

آشنایی با محیط سه بعدی



هدف های رفتاری: پس از پایان این فصل از هنرجو انتظار می رود:

- ۱- دستگاه های مختصاتی را نام ببرد.
- ۲- دستگاه مختصات جدید در محیط سه بعدی ایجاد کند.
- ۳- زاویه دید در محیط سه بعدی را تغییر دهد.
- ۴- انواع مدل ها را در محیط سه بعدی نام ببرد.
- ۵- مدل های حجمی استاندارد را در محیط سه بعدی ایجاد کند.
- ۶- با استفاده از دستور Extrude مدل های حجمی را ایجاد کند.
- ۷- با استفاده از دستور revolve مدل های حجمی را ایجاد کند.
- ۸- با استفاده از دستور Sweep مدل های حجمی را ایجاد کند.
- ۹- مدل های حجمی ایجاد شده را سایه بزند.
- ۱۰- مدل های حجمی استاندارد ایجاد شده را نورپردازی کند.

۱- دستگاه مختصات جهانی (WCS): این

دستگاه هنگام ایجاد یک فایل ترسیمی به طور خودکار به وجود می آید. مکان مبدأ این سیستم مختصاتی قابل تغییر نیست لذا همواره مبدأ این دستگاه مختصاتی همانی است که در ابتدای ایجاد فایل به وجود آمده.

۲- دستگاه مختصات موضوعی (OCS): این

دستگاه به این دلیل موضوعی نام گرفته که هنگام ترسیم یک موضوع (جزء ترسیمی) بر روی آن ایجاد می شود و همواره موقعیت مکانی آن به موقعیت موضوع (جزء ترسیمی) بستگی دارد و این دستگاه مختصاتی معمولاً کاربردی جز برای تعریف دستگاه مختصات کاربر ندارد.

۳- دستگاه مختصات کاربر (UCS): به دلیل

عدم تغییر دستگاه مختصاتی جهانی WCS در محیط سه بعدی عملاً استفاده از این دستگاه در محیط سه بعدی وجود ندارد لذا دستگاه مختصاتی کاربر استفاده

در نرم افزار اتو کد علاوه بر توانایی ترسیم نقشه های

دو بعدی می توان از امکانات موجود برای ترسیم مدل های سه بعدی کمک گرفت.

آنچه که در این فصل مد نظر می باشد آشنایی مختصر با محیط سه بعدی بوده و هنرجویان عزیز در دوره کاردانی پیوسته به طور کامل توانایی ترسیم انواع مدل های سه بعدی را فرا خواهند گرفت.

قبل از انجام هر کار در محیط سه بعدی آشنایی با دستگاه مختصاتی امری کاملاً ضروری می باشد لذا به طور اجمال دستگاه های مختصاتی در محیط سه بعدی را شرح خواهیم داد.

انواع دستگاه های مختصات در اتو کد

در محیط سه بعدی نرم افزار اتو کد سه نوع دستگاه

مختصاتی وجود دارد.

Restore: دستگاه مختصات که توسط کاربر با نام خاص ذخیره شده را در اختیار کاربر قرار می‌دهد.

Save: امکان ذخیره نمودن دستگاه مختصات جدید جاری را می‌دهد.

Del: برای حذف دستگاه مختصات مورد نظر که قبلاً تعریف شده به کار می‌رود.

Apply: هماهنگ کردن تنظیمات دستگاه‌های مختصات بین viewportها

World: منطبق نمودن دستگاه مختصات UCS با دستگاه مختصات جهانی WCS

انواع مدل‌های سه بعدی

۱- **مدل‌های سیمی یا خطی (Wireframe):** این مدل‌ها به صورت یک اسکلت از شیء ترسیم می‌شود که لبه‌های جسم به صورت خطوط قابل دید می‌باشند. مدل‌هایی که با این شیوه ترسیم می‌شوند قابلیت سایه‌زنی را نداشته و فقط به صورت خطی قابل مشاهده می‌باشند.

۲- **مدل‌های سطحی (Surface):** این مدل‌ها علاوه بر نمایش گوشه‌ها سطوح جسم هم قابل مشاهده می‌باشند. این مدل‌ها اجسام تو خالی هستند که قابلیت سایه‌زنی داشته ولی امکان برش جسم وجود ندارد. برای تولید یک مدل سطحی از دستورهای مختلف که در منوی Draw قسمت Surface وجود دارد می‌توان استفاده نمود.

۳- **مدل‌های حجمی (Solid):** این مدل‌ها به شکل اجسام توپر بوده که تا حدود زیادی به واقعیت نزدیک هستند و امکان سایه‌زدن و برش و مقطع‌زدن نیز وجود دارد. یکی از محدودیت‌های مدل‌سازی حجمی ایجاد مدل‌های پیچیده و قطعات دارای انحناهای خاص می‌باشد.

در این روش مدل‌سازی ویرایش مدل‌ها بسیار آسان و اطلاعاتی که در اختیار کاربر قرار می‌گیرد جامع‌تر می‌باشد.

می‌شود. این دستگاه به این دلیل UCS نامیده می‌شود که توسط کاربر تعریف شده و ایجاد تغییرات در آن توسط کاربر امکان‌پذیر می‌باشد. برای ایجاد تغییرات در این دستگاه مختصاتی کافیست فرمان UCS در خط دستور درج شود سپس پیغام زیر ظاهر می‌شود.

Enter an option [New/mov/orthographic/
prev/Restore save/Del/Apply/?/
World]<world>.

این پیغام به معنای انتخاب یکی از گزینه‌های موجود می‌باشد که در زیر به معرفی مختصر هر یک از گزینه‌ها می‌پردازیم.

New: برای تعریف یک دستگاه مختصاتی جدید به کار می‌رود که شامل گزینه‌های زیر می‌باشد.

Zaxis: تعریف UCS بر مبنای محل مبدأ محور Zها

Point: تعریف UCS با استفاده از موقعیت مکانی مبدأ و جهت محور X و جهت محور Y می‌باشد.

Objct: منطبق کردن UCS با دستگاه OCS با یک موضوع

Face: منطبق کردن UCS بر صفحه انتخابی از یک موضوع سه بعدی

View: منطبق کردن UCS با صفحه نمایش

X: چرخش UCS حول محور X

Y: چرخش UCS حول محور Y

Z: چرخش UCS حول محور Z

گزینه **New** در بین سایر گزینه‌ها از اهمیت بیشتری برخوردار می‌باشد به این دلیل به جزئیات آن پرداخته شد و شامل گزینه‌های زیر می‌باشد.

گزینه Move: جهت انتقال دستگاه مختصاتی به نقطه دل‌خواه که پس از انتقال مبدأ مختصاتی محل جدید دستگاه خواهد بود.

گزینه Prev: دستگاه مختصات قبلی را در اختیار کاربر قرار می‌دهد.

Nw Isometric : نمای دید سه بعدی به صورت دید از شمال غرب

برای انتخاب هر یک از گزینه‌های بالا کافیست روی آن کلیک نمایید چنانچه نماهای از پیش تعریف شده برای دید مدل کافی نباشد می‌توان با استفاده از دستور View Point زاویه دید دلخواه را ایجاد نمود. هنگامی که این دستور اجرا شود دستگاه مختصات به صورت متغیر در آمده و با حرکت ماوس می‌توان محل دقیق یا زاویه دلخواه را تنظیم نمود.

ایجاد مدل‌های حجمی استاندارد

برای ایجاد مدل‌های حجمی مانند مکعب — استوانه — مخروط و ... از دستورهای موجود در قسمت solid در منوی Draw استفاده می‌شود که به شرح زیر می‌باشد:

دستور Box

Toolbars:



Menu: Draw/solid

Command Line: Box

این دستور جهت ایجاد یک مکعب در محیط سه بعدی به کار می‌رود.

هنگامی که این دستور استفاده شود، پیغام زیر ظاهر می‌شود.

Specify corner of box or [center]

<0,0,0>

این پیغام به معنای تعیین یک نقطه به عنوان گوشه مکعب و یا تعیین یک نقطه به عنوان مرکز مکعب می‌باشد.

نقطه پیش فرض برای گوشه یا مرکز مکعب نقطه (0,0,0) می‌باشد چنانچه بخواهیم این نقطه را انتخاب نماییم کافیست کلید \leftarrow را فشار دهیم و در غیر این صورت نقطه دلخواه را وارد می‌کنیم. پس پیغام زیر

در این قسمت اطلاعات لازم جهت ایجاد مدل‌های حجمی استاندارد به‌طور خلاصه گفته خواهد شد.

دستور ۳Dview

این دستور برای تغییر زاویه دید کاربر در محیط بعدی استفاده می‌شود.

با استفاده از گزینه‌های موجود در این دستور می‌توان زاویه دید مناسب جهت ویرایش یک مدل سه بعدی را انتخاب نمود که به اختصار به آن می‌پردازیم این بخش شامل دو قسمت می‌باشد. قسمت اول: تعیین زاویه دید با توجه به خواسته کاربر قسمت دوم استفاده از نماهای از پیش تعیین شده نماهای از پیش تعریف شده شامل شش نمای دو بعدی و چهار نمای سه بعدی به شرح صفحه بعد می‌باشد.

Top : نمای افقی



Bottem : نمای دید از پایین



Left : نمای جانبی دید از چپ



Right : نمای جانبی دید از راست



Front : نمای روبه‌رو



Back : نمای دید از پشت مدل



SW Isometric : نمای دید سه بعدی



به صورت دید از جنوب غرب

SE Isometric : نمای دید سه بعدی



به صورت دید از جنوب شرق

Ne Isometric : نمای دید سه بعدی به



صورت دید از شمال شرق

ظاهر می‌شود.

این دستور برای ترسیم استوانه به کار می‌رود. هنگامی که این دستور اجرا شود پیغام زیر ظاهر می‌شود.

Specify center point for base of cylinder of [Elliptical] <0,0,0>:

این پیغام به معنای تعیین یک نقطه به عنوان مرکز قاعده استوانه می‌باشد. پس از تعیین نقطه با ماوس یا صفحه کلید پیغام زیر ظاهر می‌شود.

Specify radius for base of cylinder or [diameter]

این پیغام به معنای تعیین شعاع قاعده استوانه می‌باشد و چنانچه حرف d جلوی پیغام درج شود باید مقدار قطر مشخص شود.

سپس پیغام زیر ظاهر می‌شود.

Specify height of cylinder or [center of other end]

به معنای تعیین ارتفاع استوانه از طریق درج عدد یا تعیین فاصله بین دو نقطه می‌باشد. پس از تعیین ارتفاع استوانه موردنظر ترسیم می‌شود.

نکته: چنانچه در مقابل پیغام ابتدایی حرف e به معنای elliptical درج شود. امکان ترسیم استوانه با مقطع بیضی خواهد بود.



دستور Cone

Toolbars:

Menu: Draw/Solid

Command Line: Cone

این دستور برای ایجاد یک مخروط کامل به کار می‌رود هنگامی که این فرمان اجرا شود پیغام زیر ظاهر می‌شود.

به معنای Specify corner or [cube/length]

تعیین گوشه دیگر که گوشه مخالف گوشه قبلی است و یا انتخاب روش ترسیم مکعب می‌باشد. چنانچه نقطه‌ای را با استفاده از ماوس یا صفحه کلید مشخص کنیم مکعب را انتخاب کنیم با Cube ترسیم خواهد شد. اگر گزینه وارد کردن یک طول، یک مکعب با ابعاد مساوی ترسیم و اگر گزینه length انتخاب شود با وارد کردن طول و عرض و ارتفاع مکعب ترسیم خواهد شد.

دستور Sphere



Toolbars:

Menu: Draw/solid

Command Line: Sphere

این دستور جهت ایجاد یک کره در محیط سه بعدی به کار می‌رود. با اجرای دستور پیغام زیر ظاهر می‌شود.

Specify center of sphere <0,0,0>

این پیغام به معنای تعیین یک نقطه به عنوان مرکز کره می‌باشد که پیش فرض نرم‌افزار نقطه (0,0,0) می‌باشد. پس از انتخاب نقطه پیغام زیر ظاهر می‌شود.

Specify radius of sphere or [diameter]

این پیغام به معنای تعیین شعاع کره می‌باشد چنانچه حرف d درج شود ترسیم کره بر مبنای قطر صورت خواهد گرفت پس از مشخص نمودن مقدار شعاع یا قطر کره ترسیم خواهد شد.

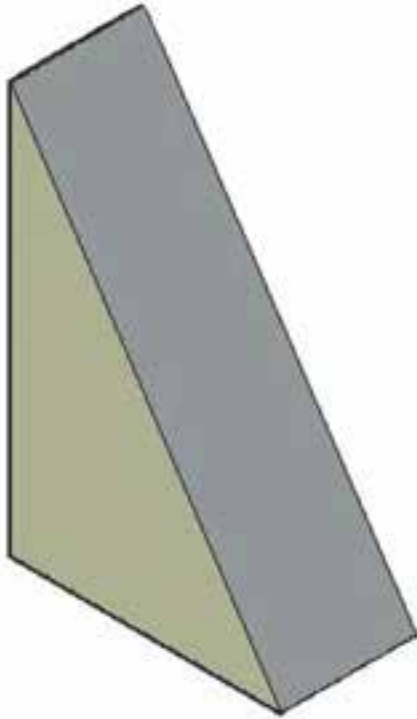
دستور Cylinder



Toolbars:

/Menu: Draw/solid

Command Line: Cylinder



شکل ۱-۱۲



دستور Torus

این دستور جهت ایجاد یک حلقه بسته با مقطع دایره (تیوب) به کار می‌رود. پیغام‌های صادره در خط فرمان ابتدا مرکز تیوب سپس شعاع تیوب و در انتها قطر مقطع تیوب را سؤال می‌کند.



شکل ۲-۱۲

Specify Center point for base of cone or [elliptical] $\langle 0,0,0 \rangle$

این پیغام به معنای تعیین یک نقطه به عنوان مرکز قاعده مخروط می‌باشد.

پس از تعیین نقطه یا تأیید نقطه پیش فرض پیغام زیر ظاهر می‌شود.

Specify radius for base of cone or [diameter].

به معنای تعیین شعاع قاعده مخروط می‌باشد و چنانچه حرف d مقابل پیغام درج شود می‌توان مقدار قطر را تعیین نمود.

سپس پیغام زیر ظاهر می‌شود.

Specify height of cone or [Apex]

این پیغام به معنای تعیین ارتفاع مخروط می‌باشد چنانچه حرف A درج شود به معنای تعیین یک نقطه به عنوان رأس مخروط خواهد بود.

پس از تعیین ارتفاع یک مخروط کامل ترسیم خواهد شد. سایر دستورها جهت ایجاد مدل‌های حجمی استاندارد نسبت به دستورهای قبلی دارای کاربرد کمتری می‌باشند.



دستور Wedge

این دستور جهت ایجاد یک گوه به کار می‌رود مراحل ایجاد آن را از طریق دنبال نمودن پیغام‌های خط دستور می‌توان انجام داد. گوه ایجاد شده شبیه یک مکعب خواهد بود (شکل ۱-۱۲).

دستور Extrude



Toolbars:

Menu: Draw/modeling/ extrude

Command Line: ext

این دستور برای ترسیم اجسام غیراستاندارد که دارای شکل خاص خود هستند به کار می‌رود. قاعده کلی در ترسیم اجسام با این دستور حرکت دادن یک سطح در یک صفحه است یعنی کافی است حجمی را که می‌خواهید ایجاد نمایید سطح قاعده آن را با استفاده از دستور Poly line ایجاد نموده و سپس با استفاده از این دستور حجم را ایجاد نمایید. و با اجرای این دستور Select object to Extrude پیغام ظاهر می‌شود این پیغام به معنای انتخاب سطح (یک پارچه) می‌باشد با انتخاب سطح موردنظر پیغام Specify height of extrusion or [Direction / pocth / taper angle] ظاهر می‌شود. این پیغام به معنای تعیین ارتفاع جسم یا انتخاب یکی از گزینه‌ها می‌باشد.

Path: سطح انتخاب شده را در یک مسیر مشخص حرکت داده و حجم تولید می‌کند با انتخاب این گزینه پیغام [T...] select extrusion path or ظاهر می‌شود که به معنای انتخاب مسیر است پس از انتخاب مسیر یک پارچه، سطح موردنظر توسط دستور extrud به یک حجم با شکل مسیر انتخاب شده تبدیل می‌شود.

taper angle: با استفاده از این گزینه می‌توان حجم را طوری ایجاد کرد که سطح انتخاب شده در طول مسیر حرکت خود کوچکتر شود یعنی مقطع حجم تولید شده تحت یک زاویه در طول حرکت خود کوچکتر شود.

نکته: چنانچه سطح موجود یکپارچه

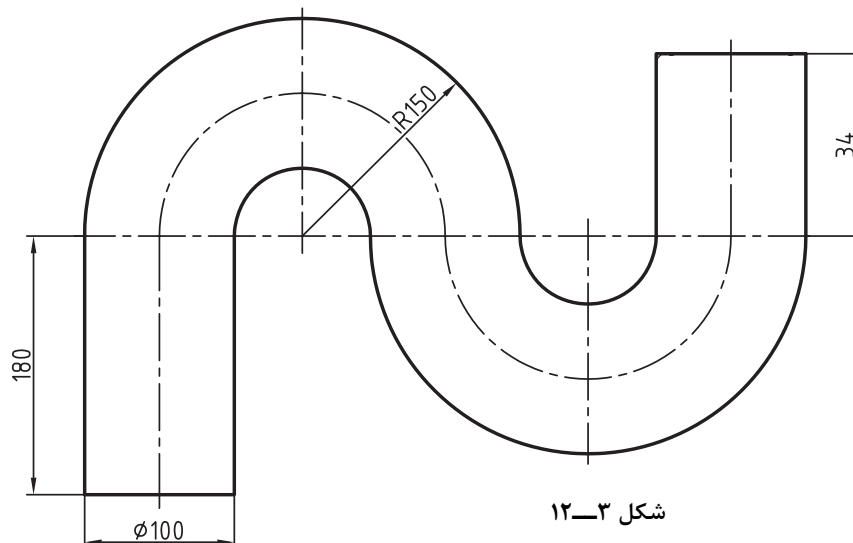
نباشد می‌توانید به وسیله دستور Pedit آن را یکپارچه نموده و یا بوسیله دستور boundry از منوی draw یک سطح یکپارچه کپی شده ایجاد نمایید.

مثال ۱۲-۱ — نمایش سه‌بعدی نقشه مطابق

شکل را ترسیم کنید.

برای ترسیم حجم این قطعه ابتدا مسیر را به وسیله

Pline ترسیم می‌کنیم.

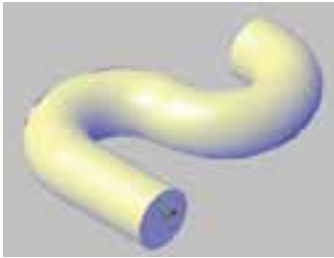


شکل ۱۲-۳


Command	توضیحات
Command: PL ↵	اجرای دستور Poly line
Command: Specify start poin: ۵۰, ۵۰ ↵	درخواست نقطه شروع ترسیم چندخطی که نقطه ۵۰ و ۵۰ به عنوان نقطه شروع وارد می‌شود.
Command: Specify Next point or [...]: @ ۰, ۱۸۰ ↵	درخواست نقطه دوم ترسیم چندخطی که نقطه به صورت نسبی مشخص می‌شود.
Command: Specify Next point or [...]: A ↵	تغییر نوع چندخطی از خط به قوس
Command: Specify endpoint of arc [...]: @ ۲۰۰, ۰ ↵	درخواست قطر یا نقطه انتهایی قوس که نقطه‌ای با فاصله ۲۰۰ میلی‌متر به سمت راست انتخاب می‌شود.
Command: Specify endpoint of are [...]: @ ۲۰۰, ۰ ↵	درخواست نقطه انتهایی قوس که نقطه ۰ و ۲۰۰ به صورت نسبی داده شده
Command: Specify end point of arc [...]: L ↵	تغییر حالت ترسیم چندخطی از قوسی به مستقیم
Command: Specify Next point or [...] @ ۰, ۳۴ ↵	ترسیم پشت عمودی خط به طول ۳۴ میلی
Command: Specify Next Point or [...]: ↵	پایان ترسیم چندخطی
Command: Viwe ↵	اجرای دستور تغییر زاویه دید
Command: enter an option [...]SWISO ↵	در این قسمت دید ایزومتریک انتخاب می‌شود.
Command: UCS ↵	اجرای دستور UCS
Command: Specify origin of ucs or [...] ↵	در این قسمت بوسیله موس در ابتدای چندخطی کلیک می‌کنیم و سپس موس را به سمت راست حرکت داده و کلیک می‌کنیم و سپس به سمت بالای صفحه نمایش موس را حرکت داده و کلیک می‌کنیم تا یک دستگاه مختصات کاربر جدید ایجاد شود.
Command: C ↵ Specify center pant forcircl () ↵ Specify Radius of circle or: ۵۰ ↵	اجرای دستور دایره: درخواست تعیین مرکز دایره که در ابتدای چندخطی موس را قرار داده و کلیک می‌کنیم و سپس شعاع ۵۰ را وارد می‌کنیم.



شکل ۴-۱۲

Command: Ext ↵	اجرای دستور Extrude
Select object to extrude: ↵	در این مرحله دایره ترسیم شده را به وسیله موس انتخاب می‌کنیم و سپس اینتر می‌کنیم.
Specify height of extrusion or [...] P ↵	سپس برای انتخاب مسیر اکستروود حرف P را وارد کرده و اینتر می‌کنیم.
Select extension pathor [...] خطی ↵	در این مرحله چند خطی ترسیم شده را به وسیله موس انتخاب نموده و اینتر می‌کنیم. به محض انتخاب حجم سه بعدی روی صفحه ظاهر می‌شوند.
	
شکل ۵ — ۱۲	

دستور Revolve

Toolbars: 

Menu: Draw/modeling/ Revolve

Command: Rev ↵

این دستور برای ایجاد احجام دوار مانند احجام مخروطی — کره — استوانه به کار می‌رود. برای ایجاد احجام با این دستور ابتدا باید سطح مقطع دورانی حجم را به وسیله دستور Pline ترسیم کنیم سپس آن را حول یک محور چرخانده تا حجم مورد نظر ایجاد شود.

با اجرای این دستور پیغام زیر ظاهر می‌شود

Select object to Revolve

این پیغام به معنای انتخاب سطح می‌باشد با انتخاب سطح و فشردن کلید ↵ پیغام زیر ظاهر می‌شود.

Specify axis start point or define axis

by [object/x/y/z]

این پیغام به معنای انتخاب محور دوران است که

می‌توان یک خط را به عنوان خط محور انتخاب نموده و یا یکی از محورهای سه‌گانه X و Y و Z را انتخاب کنیم. توجه داشته باشید که انتخاب خط محور به وسیله معرفی دو نقطه از خط محور امکان‌پذیر است و چنانچه بخواهیم نقاط را انتخاب نکنیم کافیست کلید ↵ را زده و خط مورد نظر را انتخاب کنیم در این مرحله پیغام Specify angle of Revolution or [Start angle] < ۳۶۰ > ظاهر می‌شود این پیغام به معنای انتخاب زاویه دوران سطح است که معمولاً برای احجام ۳۶۰ درجه است و چون تعیین فرض ۳۶۰ درجه است لذا کلید ↵ وارد می‌کنیم تا حجم مورد نظر ترسیم شود. شکل ۶-۱۲ مراحل ترسیم یک حجم دوران را نمایش می‌دهد.



شکل ۶ — ۱۲

دستور Sweep



Toolbars:

Menu: Draw/modeling/ Sweep

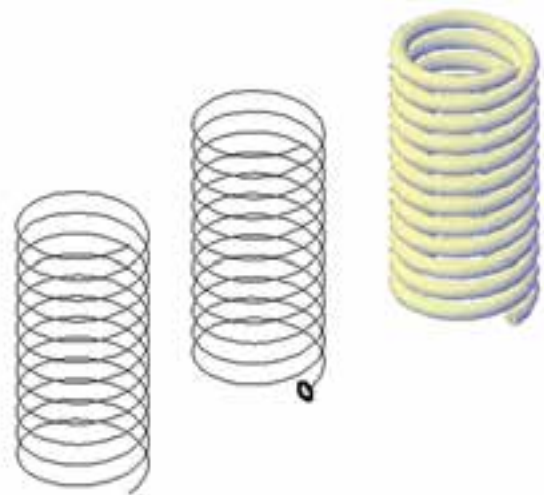
Command line: Sweep

این دستور برای ترسیم اجسام با استفاده از حرکت سطح قاعده آن حجم در فضا به کار می‌رود.

کارکرد این دستور همانند دستور Extrude است با این تفاوت که در دستور Extrude ایجاد اجسام با استفاده از حرکت یک سطح در مسیر سه‌بعدی امکان پذیر نیست ولی با استفاده از دستور Sweep امکان ترسیم اجسام سه‌بعدی که در یک مسیر فضایی (سه بعدی) ممکن است.

اجرای این دستور دقیق همانند دستور Extrude است با این تفاوت که در این دستور به جای تعیین ارتفاع مسیر حرکت را سؤال می‌کند.

این دستور برای ترسیم قطعاتی که مقطع آنها به طور یکنواخت در فضا حرکت می‌کند مانند فنرها به کار می‌رود شکل ۱۲-۷ مراحل اجرای دستور Sweep را



شکل ۱۲-۷

نمایش مدل‌های سه بعدی

برای نمایش مدل‌ها در فضای سه بعدی می‌توان آنها را به روش‌های مختلف نمایش داده که به اختصار به توضیح دو دستور در این زمینه می‌پردازیم.

سایه‌زنی با دستور Shade

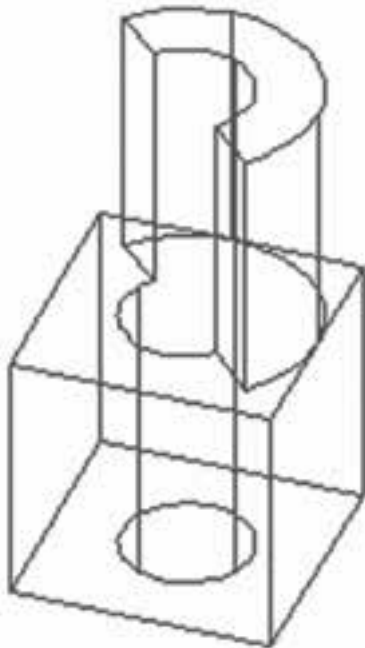
نمایش مدل‌های سه بعدی در حالت معمول به صورت مدل‌های سیمی نمایش داده می‌شوند یعنی فقط لبه‌های مدل قابل دیدن هستند با استفاده از فرمان Shade می‌توان جلوه‌های خاصی را به مدل داد تا بهتر دیده شود و به اختصار به گزینه‌های موجود در آن اشاره می‌شود.

۲D wire frame

تمام لبه‌های مدل قابل مشاهده می‌شود.

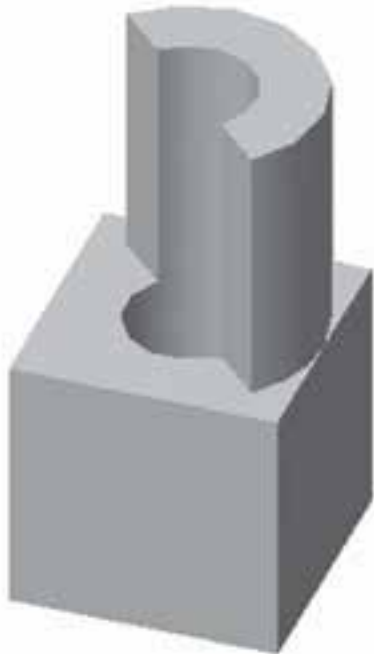
۳D wireframe

این تفاوت که محیط نمایش مدل را به صورت سه بعدی در نظر می‌گیرد (شکل ۱۲-۸).

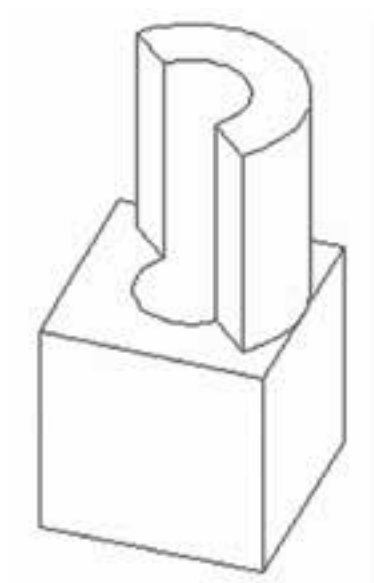


شکل ۱۲-۸

Hidden: لبه‌های پشتی مدل را مخفی و تنها لبه‌های جلویی قابل مشاهده خواهد بود.



شکل ۱۱-۱۲



شکل ۹-۱۲

Realistic: مدل سایه‌زده می‌شود. که به شکل واقعی نزدیک‌تر است از لحاظ جنس تا حدودی با شکل اصلی مطابقت دارد.

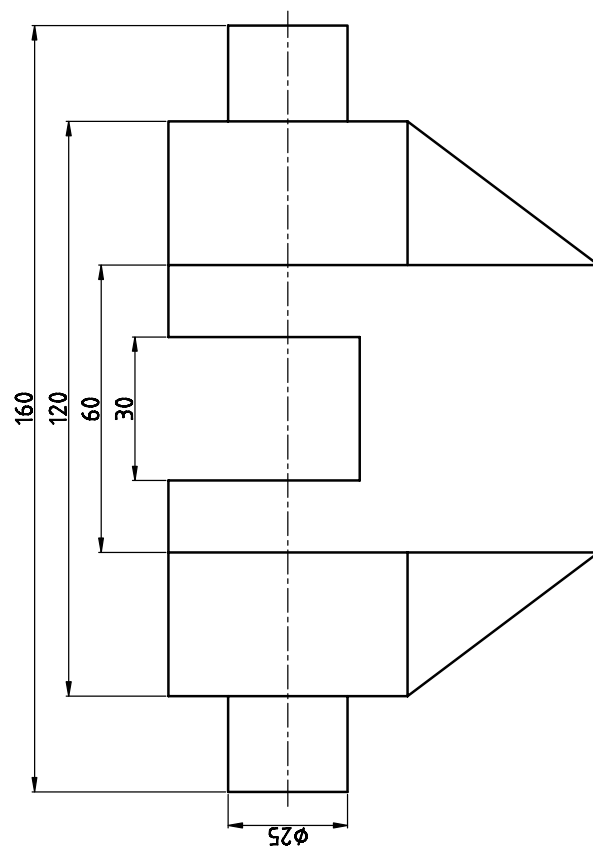
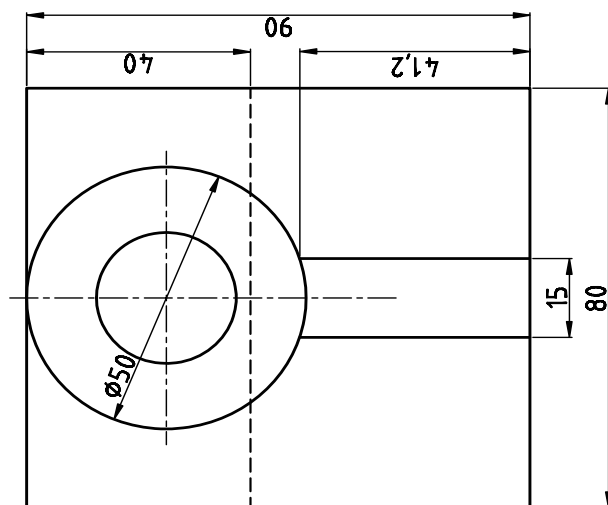
توجه داشته باشید چنانچه مدل‌هایی که دارای سطوح منحنی می‌باشند را سایه‌زنی کنید تعداد سطوح روی مدل کم بوده و سطح منحنی مدل تبدیل به سطوح تخت می‌شود که این تغییر فقط نمایش مدل خواهد بود و برای اصلاح ساختار نمایشی آن می‌توان در دستور Option در زبانه Display در قسمت Display resolution تنظیمات مربوطه را انجام دهید.



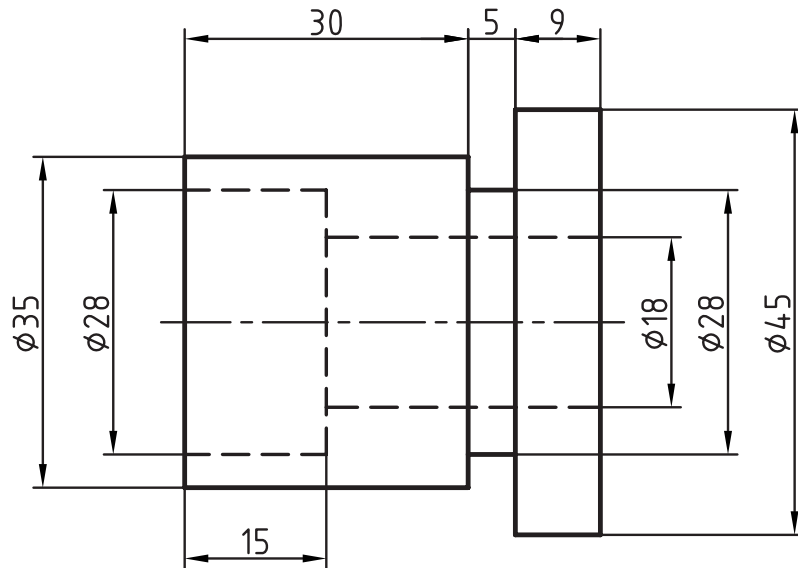
شکل ۱۰-۱۲

Conceptual: در این روش مدل با جلوه‌های ویژه سایه زده می‌شود و شباهتی به جنس اصلی قطعه ندارد.

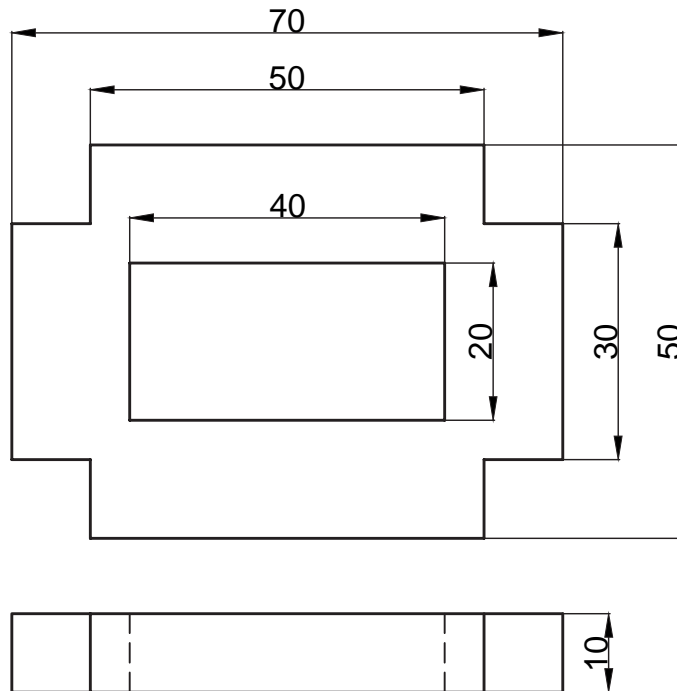
تصویر ۱۲-۱ مدل سه بعدی نقشه داده شده را ترسیم کنید.



تمرین ۲-۱۲ مدل سه بعدی نقشه داده شده را ترسیم کنید.



تمرین ۲-۱۲ مدل سه بعدی نقشه داده شده را ترسیم کنید.



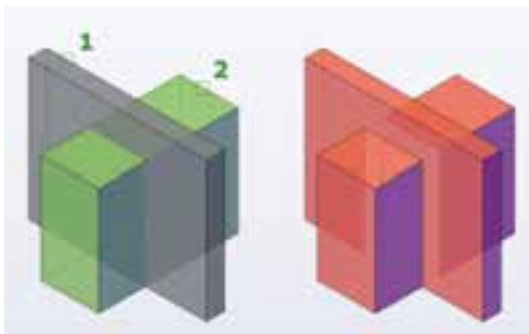
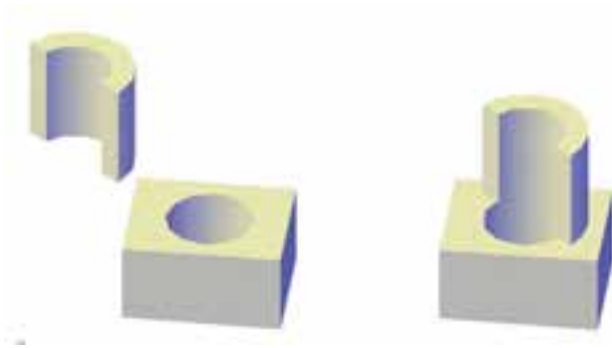
- ۱- انواع دستگاه‌های مختصاتی را نام ببرید.
- ۲- جهت ایجاد یک دستگاه مختصاتی چه مراحل انجام می‌شود؟
- ۳- انواع مدل‌ها را در محیط سه‌بعدی نام ببرید.
- ۴- مدل‌های به صورت یک اسکلت از شیء ترسیم می‌شود.
- ۵- دستور برای تغییر زاویه دید کاربرد و محیط سه بعدی استفاده می‌شود.
- ۶- Sw Isometric کدام نما را در اختیار کاربر قرار می‌دهد؟
- ۷- نماهای از پیش تعریف شده را نام ببرید.
- ۸- مدل‌های حجمی استاندارد را نام ببرید.
- ۹- دستور Shade برای چه منظوری استفاده می‌شود؟

ویرایش مدل های سه بعدی



- هدف های رفتاری: پس از پایان این فصل از هنرجو انتظار می رود.
- ۱- احجام ترسیم شده را با استفاده از دستورات Solid editing ویرایش کند.
 - ۲- با استفاده از دستورهای موجود در 3D Operations در احجام ترسیم شده تغییر وضعیت به وجود آورد.
 - ۳- احجام ترسیم شده را برش بزند.

نکته: احجام مرکب را می توان به صورت ساده و قسمت به قسمت ترسیم نمود و سپس به وسیله دستور union آنها را به یک مدل تبدیل نمود.



شکل ۱- ۱۳

ویرایش احجام

احجام ترسیم شده در محیط سه بعدی که با دستورهای ترسیمی به صورت Solid مدل سازی شده را می توان اصلاح و ویرایش نمود دستورات ویرایش مدل ها در منوی modify قسمت Solid editing قرار دارد که به اختصار به توضیح می پردازیم.

دستور Union

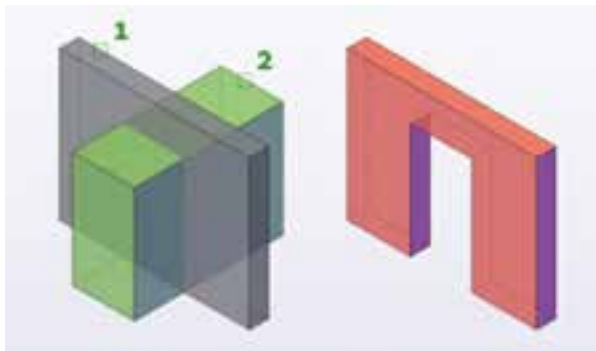
Toolbars: 

Menu: modify/Solid editiry/ Union

Command line: Uni

این دستور برای یکپارچه سازی چند مدل سه بعدی و یا تبدیل چند مدل سه بعدی به یک مدل به کار می رود.

هنگامی که این دستور اجرا شود پیغام Select object ظاهر می شود که این پیغام به معنای درخواست انتخاب مدل های سه بعدی است با انتخاب مدل های سه بعدی مورد نظر و فشردن کلید \rightarrow تمام مدل های انتخاب شده به یک مدل تبدیل می شوند.



دستور Subtract



Toolbars:

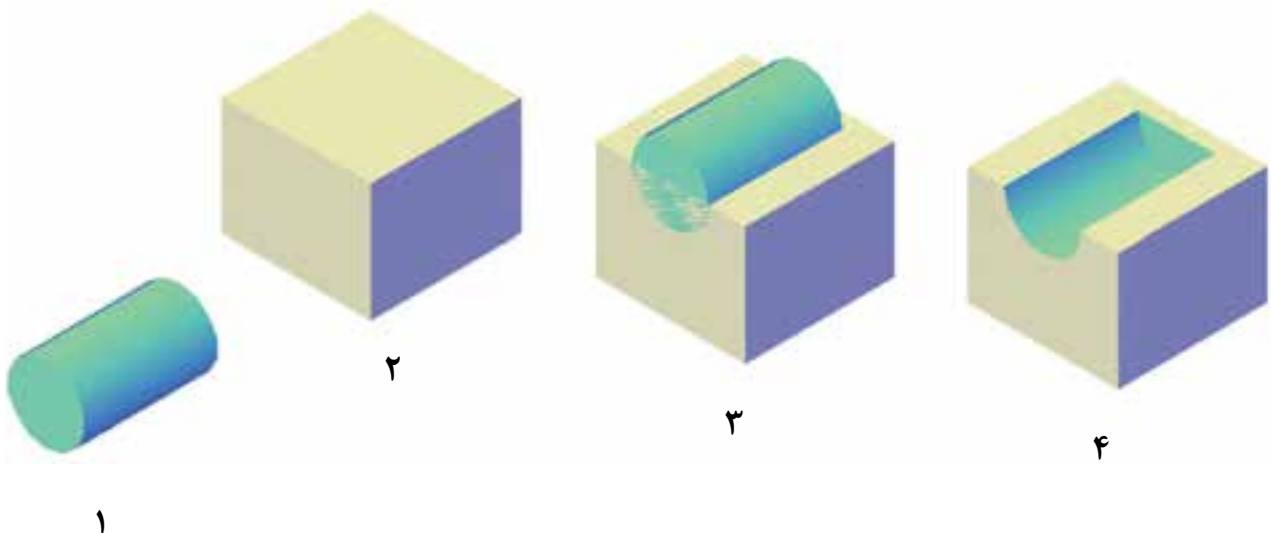
enu:modify/solid editing/ Subtract

Command line: Su

با استفاده از این دستور می‌توان یک حجم را از حجم دیگر کم کنیم یعنی قسمت‌های توخالی روی یک حجم ایجاد کنیم.

نکته: اگر یک حجم از چند حجم کم شود (با دستور Sub) آن چند حجم انتخاب شده در مرحله اول به یک حجم تبدیل می‌شوند و دیگر نیازی به اجرای دستور union نمی‌باشد.

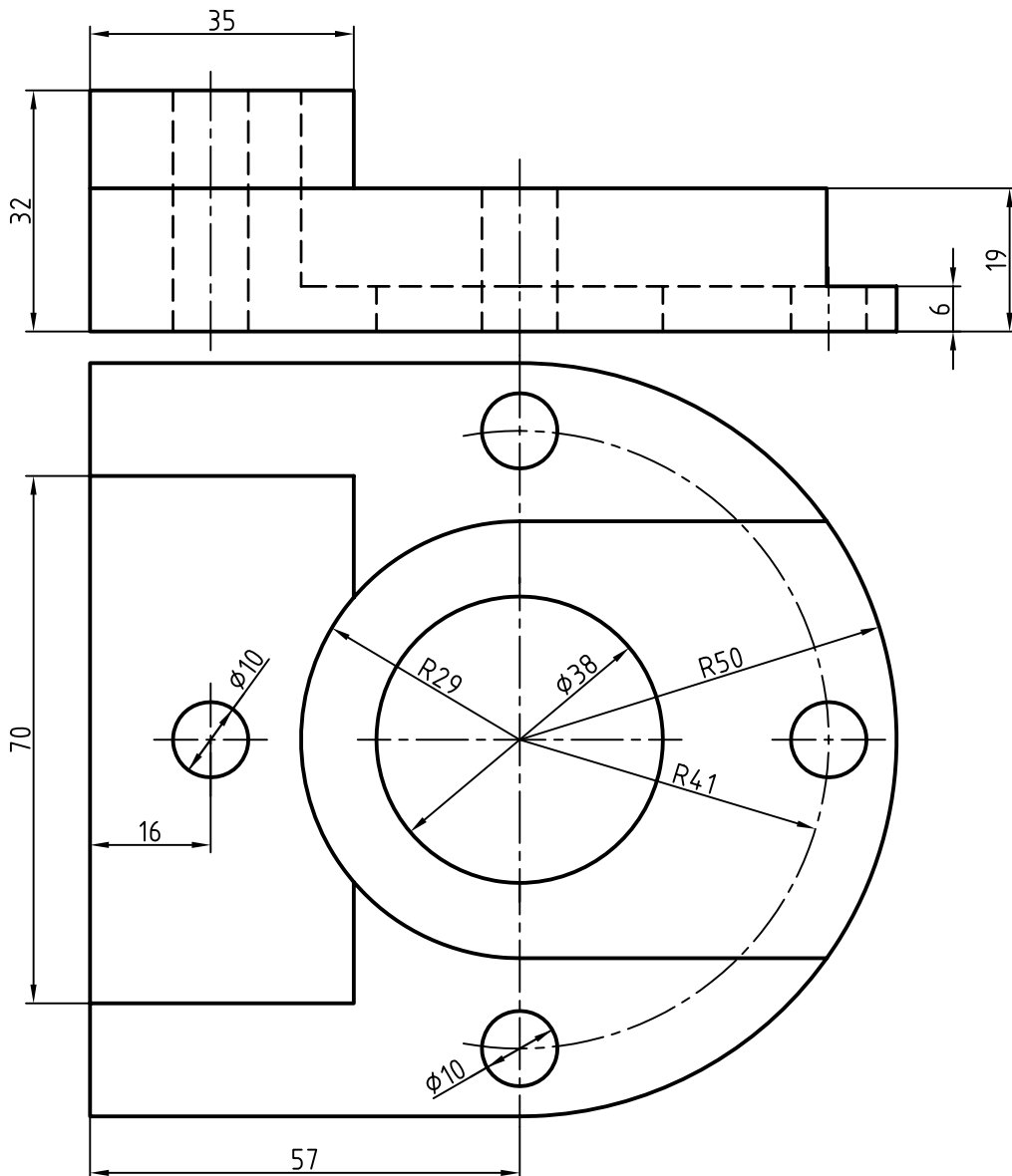
با اجرای این دستور پیام Select object ظاهر می‌شود که به معنای انتخاب حجم اصلی است شما می‌توانید یک یا چند حجم را در این مرحله انتخاب کنید. سپس با فشردن کلید **l** پیام Select Solid **sur ... to subtract** ظاهر می‌شود در این مرحله حجم دومی که باید از حجم اصلی کم شود را انتخاب می‌کنیم. شکل ۲-۱۳ مراحل اجرای فرمان را نمایش می‌دهد.



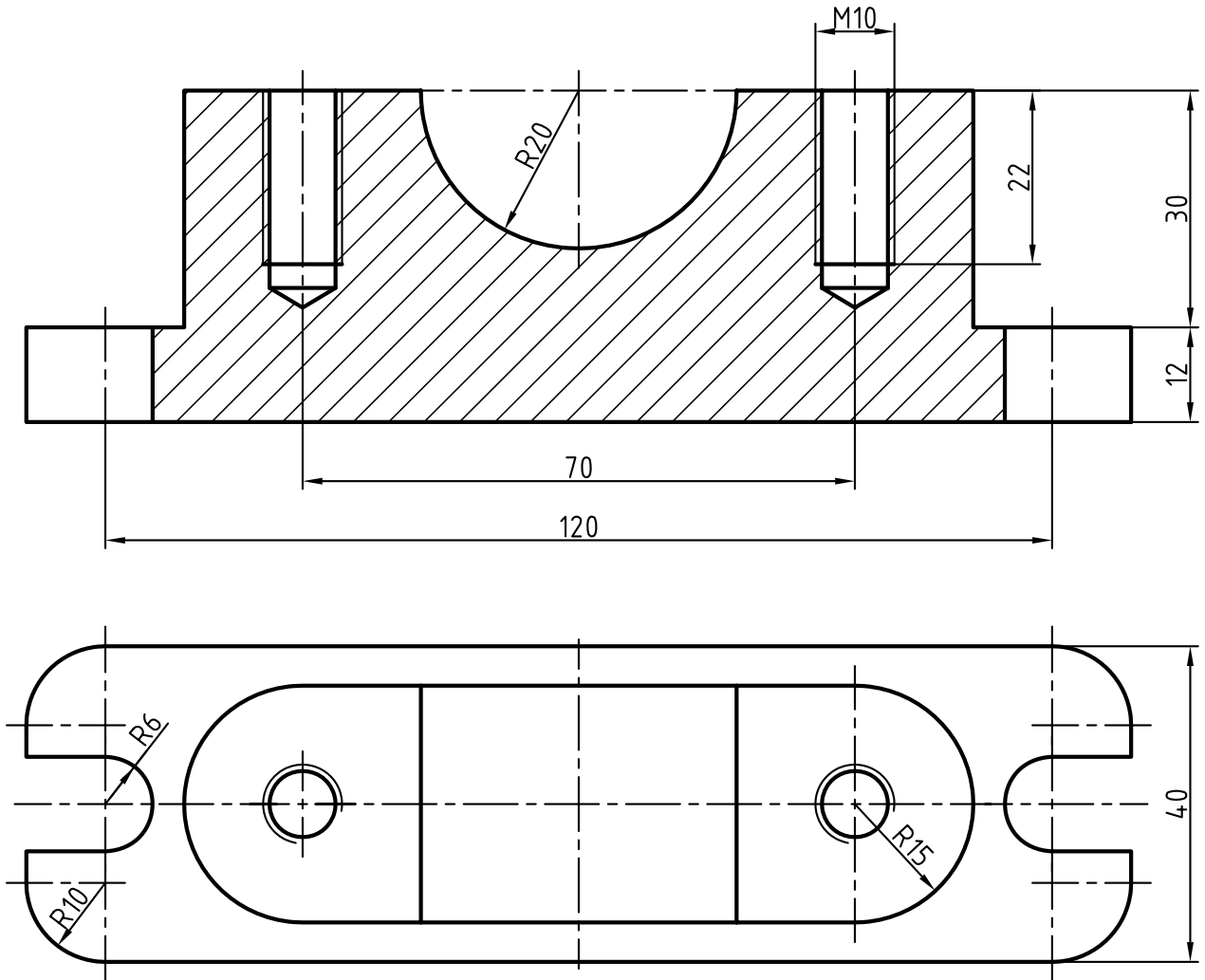
شکل ۲-۱۳

تمرین ۱-۱۳ مدل سه بعدی نقشه داده شده را ترسیم کنید.


راهنمایی: برای ایجاد مدل سه بعدی نقشه های داده شده ابتدا به وسیله دستوره های ترسیمی مانند خط - دایره - چندخطی سطح مورد نظر را ایجاد نموده و آن را یکپارچه نموده و سپس با دستوره های Extrude و Subtract حجم را ایجاد نمایید.



تمرین ۲-۱۳ مدل سه بعدی نقشه داده شده را ترسیم کنید.



دستور Color Face

Toolbars: 

Menu: Modify/Solid editing/ Color Face

این دستور برای تغییر رنگ صفحه‌های یک مدل سه بعدی به کار می‌رود. با اجرای این دستور پیغام Select object ظاهر می‌شود و پس از انتخاب صفحات صفحه انتخاب رنگ ظاهر می‌شود با انتخاب رنگ مورد نظر و کلیک روی ok رنگ صفحه تغییر می‌کند.



قبل از اجرا

بعد از اجرا

شکل ۴-۱۳

دستور Slice

Toolbars: 

Menu: Modify/3D operation/ Slice

Command line: Slice SL


این دستور برای برش زدن اجسام سه بعدی به کار می‌رود با اجرای این دستور پیغام

Select object to slice ظاهر می‌شود این پیغام به معنای انتخاب حجمی است که می‌خواهیم برش داده شود. پس از انتخاب حجم مورد نظر کلید \leftarrow فشرده تا پیغام زیر ظاهر شود.

Specify start point of Slice plane or [Planer object /... /...] <3Points>

این پیغام به معنای انتخاب صفحه برش به یکی از روش‌های مشخص است پس از انتخاب صفحه و فشردن کلید \leftarrow پیغام [Specify a point d side or [keep] ظاهر می‌شود این پیغام به معنای تعیین یک نقطه در

دستور Extrude Faces

Toolbars: 

Menu: Modify/Solidediting/ Extrude face

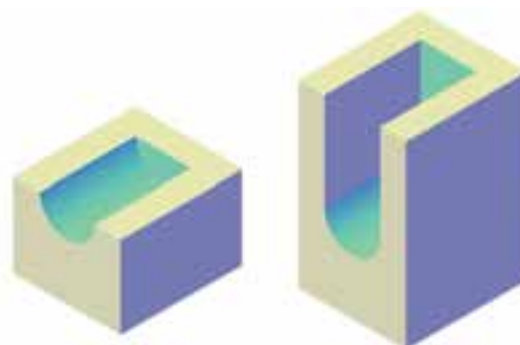
این دستور برای اضافه نمودن یک قسمت به حجم سه بعدی با استفاده از ادامه دادن یکی از صفحات آن به کار می‌رود.

هنگامی که این دستور اجرا شود پیغام Select Faces or [undo/R...] ظاهر می‌شود این پیغام به معنای انتخاب صفحات است و دو گزینه undo برای صرف نظر کردن از اجرای دستور و Remove برای از حالت انتخاب خارج نمودن صفحه انتخاب شده می‌باشد.

با انتخاب هر یک از صفحات و فشردن کلید \leftarrow پیغام زیر ظاهر می‌شود.

Specify hight of extrsrion or [Path]

به معنای تعیین ارتفاع پس از تعیین ارتفاع پیغام Specify angle of taper for exsion <0> ظاهر می‌شود. این پیغام به معنای تعیین زاویه تغییر هنگام اکستروژن می‌باشد. با فشردن کلید \leftarrow صفحه اکستروژن خواهد شد.



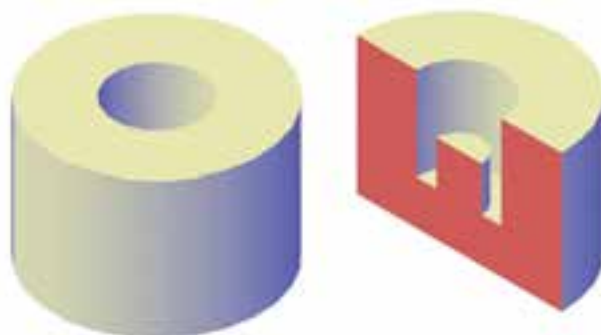
قبل از اجرا

بعد از اجرا

شکل ۳-۱۳

view: صفحه برش را بردید فعلی منطبق می کند Point ۳ صفحه برش را توسط مشخص کردن سه نقطه آن معرفی می کنیم. توجه داشته باشید چنانچه صفحات استاندارد مانند XY و ... را انتخاب کنیم در مرحله بعدی باید محل قرار گرفتن صفحه برش را به وسیله مشخصات یک نقطه معین کنید.

طرفی که باید باقی بماند می باشد در این مرحله طرفی که باید باقی بماند را با کلیک کردن معرفی می کنیم و سپس با فشردن کلید \rightarrow قسمتی را مشخص نموده ایم باقی مانده و قسمت دیگر حذف می شود. چنانچه بخواهیم هر دو قسمت حجم باقی



شکل ۵-۱۳

بماند. در مقابل پیغام بالایی حرف B را درج نموده و اینتر می کنیم.



شکل ۶-۱۳

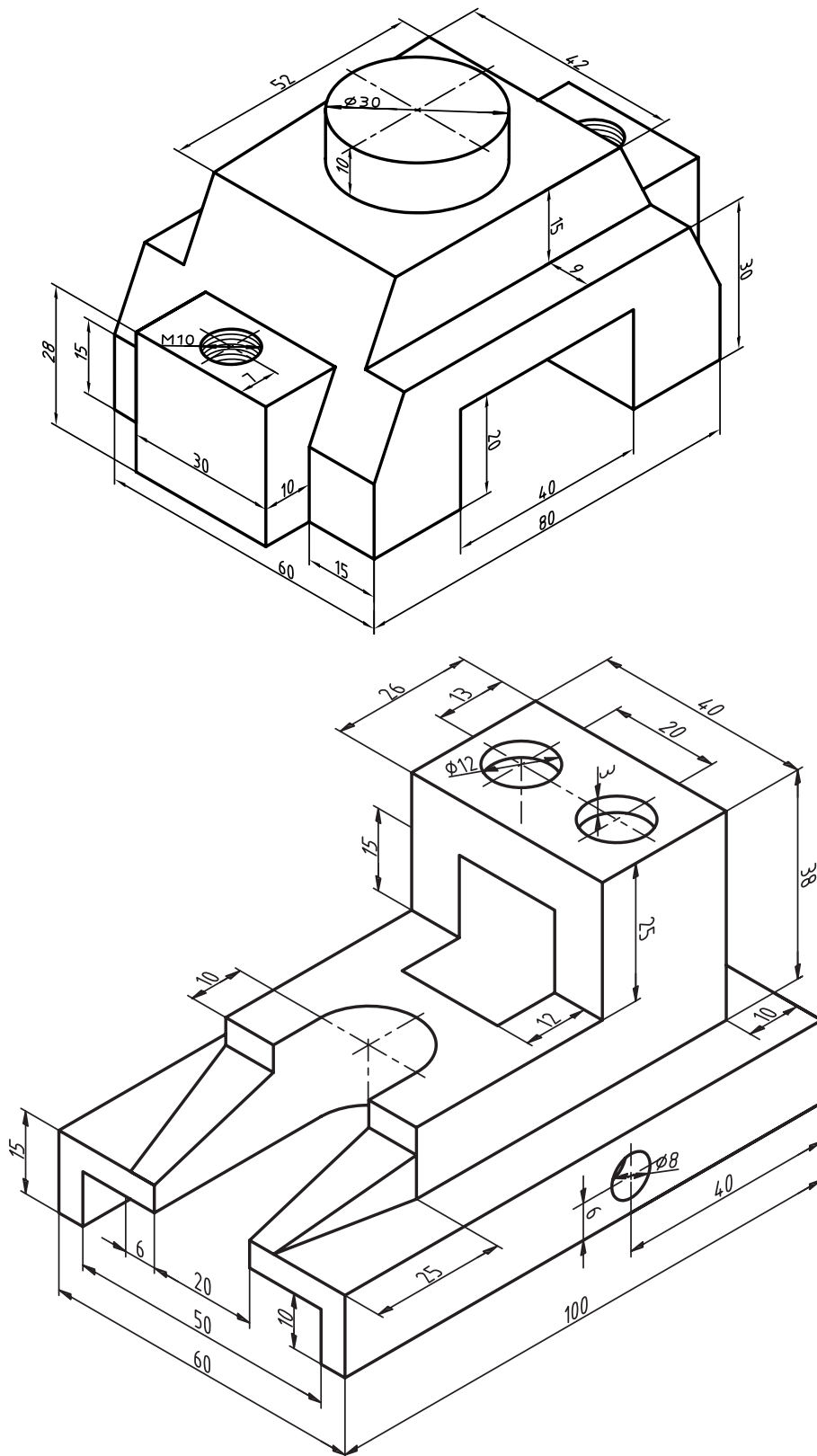
برای تعیین صفحه برش از گزینه های زیر می توان استفاده نمود.

ZX: صفحه ZX را به عنوان صفحه برش در نظر می گیرد.

XY: صفحه XY را به عنوان صفحه برش در نظر می گیرد.

YZ: صفحه YZ را به عنوان صفحه برش در نظر می گیرد.

تمرین ۳-۱۳ مدل سه بعدی نقشه‌های زیر را مجدد ترسیم نموده و آنها را برش بزنید.



دستور ۳D move

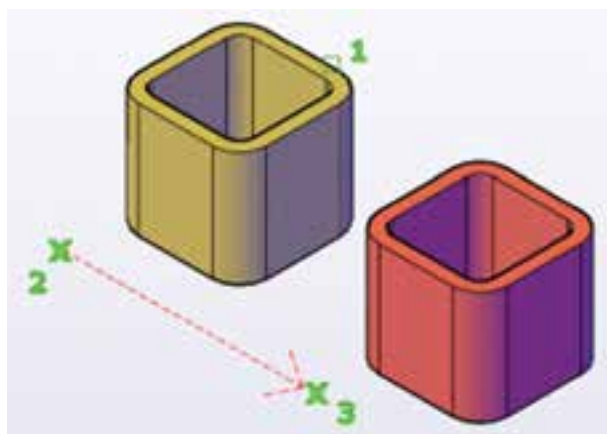


Toolbars:

Menu: Modify/۳D operation/۳D move

Command line: ۳D move

این دستور برای انتقال یک حجم از یک نقطه به نقطه دیگر به کار می‌رود. مراحل اجرای این دستور دقیقاً همانند دستور move در محیط دوبعدی می‌باشد. یعنی با اجرای دستور باید حجم را انتخاب نموده سپس یک نقطه مبدأ و بعد یک نقطه مقصد را مشخص می‌کنیم.



شکل ۸-۱۳

دستور ۳D mirror



Toolbars:

Menu: Modify/۳D operation/ ۳D mirror

Command line: ۳D mirror

این دستور برای قرینه‌سازی احجام در محیط نرم افزار می‌باشد. با اجرای دستور پیغام Select objects که به معنای انتخاب مدل سه‌بعدی است ظاهر می‌شود. با انتخاب حجم مورد نظر و فشردن کلید \leftarrow پیغام زیر ظاهر می‌شود.

Specify first point of mirror plan (۳ point) or [...]

این پیغام به معنای تعیین صفحه‌ای که مدل

دستور ۳D rotate



Toolbars:

Menu: Modify/۳D operation/۳D rotate

Command line: ۳D rotate

این دستور برای چرخاندن مدل‌های سه‌بعدی به کار می‌رود هنگامی که این دستور استفاده شود. پیغام Select objects که به معنای انتخاب مدل سه‌بعدی است ظاهر می‌شود. با انتخاب مدل و فشردن کلید \leftarrow پیغام Specify base point به معنای انتخاب یک نقطه مبنا است ظاهر می‌شود. با فشردن کلید \leftarrow پیغام

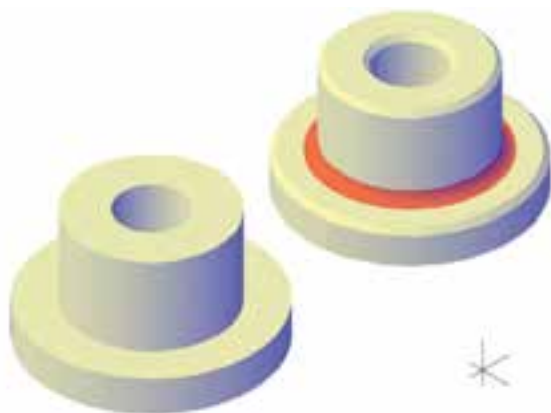
Pick a Rotation axis به معنای تعیین محور

دوران است ظاهر می‌شود در این مرحله می‌توان محور را از طریق ماوس با کلیک روی محورهایی که در کنار مدل ظاهر می‌شود انتخاب نمود. توجه داشته باشید چنانچه ماوس را روی هر یک از محورها قرار گیرد. تغییر رنگ پیدا می‌کند که می‌توان کلیک نمود. رنگ هر یک از محورها هم‌رنگ محور آن در نمایش گوشه صفحه UCS است پس از انتخاب محور پیغام Specify angle start point or type an angle که به معنای تعیین زاویه چرخش است ظاهر می‌شود پس از تعیین زاویه و فشردن کلید \leftarrow مدل خواهد چرخید.



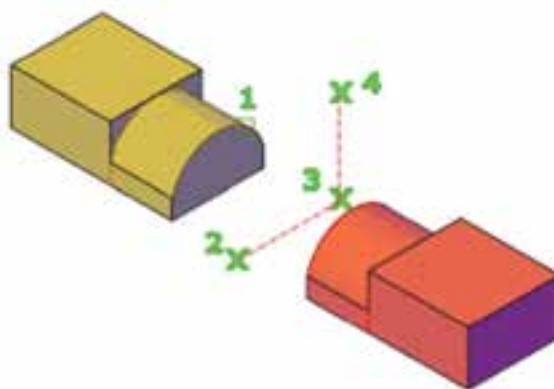
شکل ۷-۱۳

دستورهای **fillet** و **chamfer** برای محیط‌های سه‌بعدی و احجام (Solids) نیز قابل استفاده است. با این تفاوت در محیط دویبعدی برای دستورهای ذکر شده، باید خطوط انتخاب شوند ولی در محیط سه بعدی کفایست برای قوس یا پخ لبه موردنظر را انتخاب نموده و کلید **L** را فشار دهید.



شکل ۱۰-۱۳

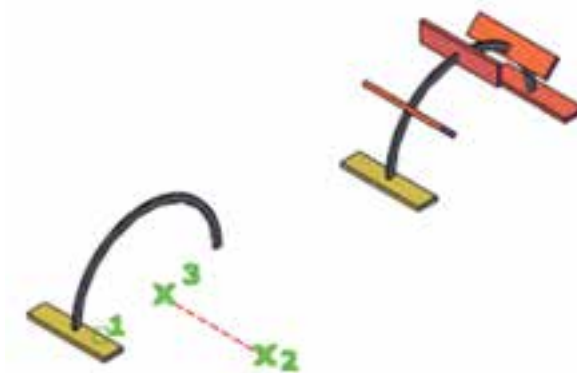
نسبت به آن قرینه می‌شود، می‌باشد این صفحه را می‌توان یکی از صفحات استاندارد یعنی **XY** و ... و یا محورهای مختصات و یا صفحه‌ای دلخواه با تعیین سه نقطه از آن صفحه که به صورت پیش‌فرض است در نظر گرفت. توجه داشته باشید مراحل اجرای دستور دقیقاً همانند دستور **mirror** در محیط دویبعدی است.



شکل ۹-۱۳

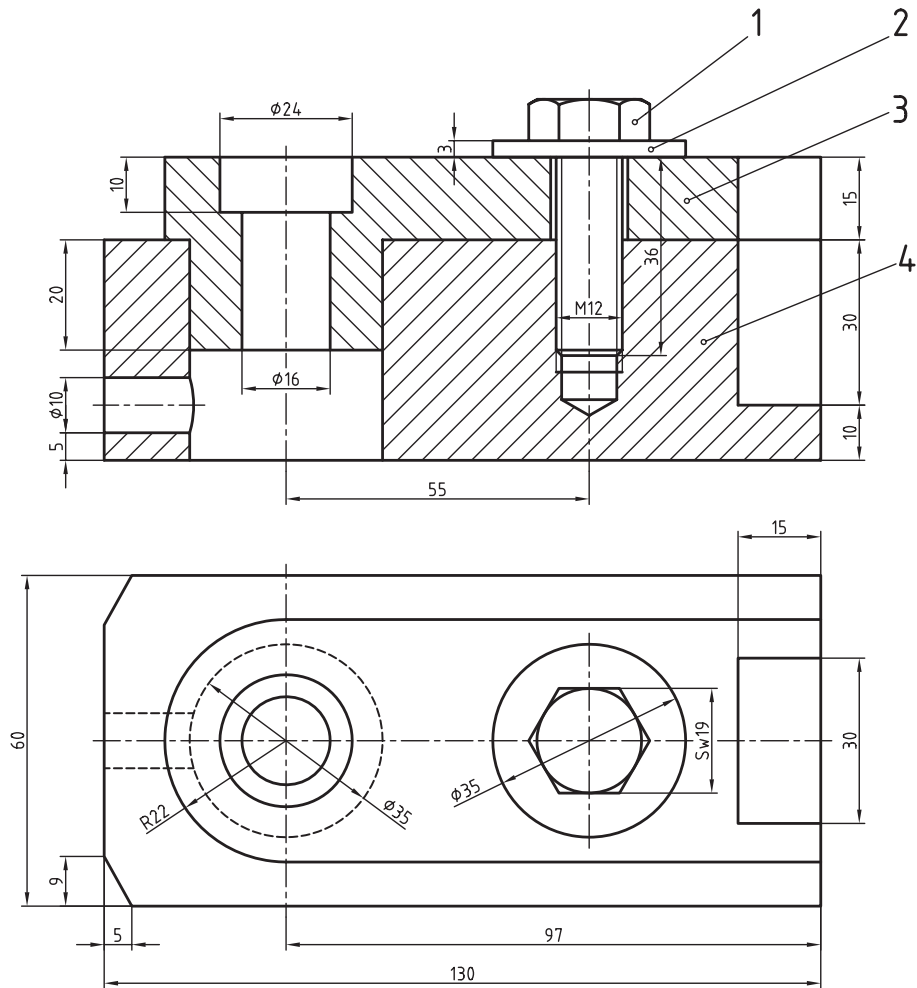
سایر دستورهای ویرایش مانند **3D Array** دقیقاً همانند اجرای در محیط دویبعدی است فقط با این تفاوت که به جای مرکز **Array** محور **Array** باید مشخص شود.

با اجرای دستورهای موجود **3D Operation** می‌توان به راحتی نقشه انفجاری را ترسیم نمود.

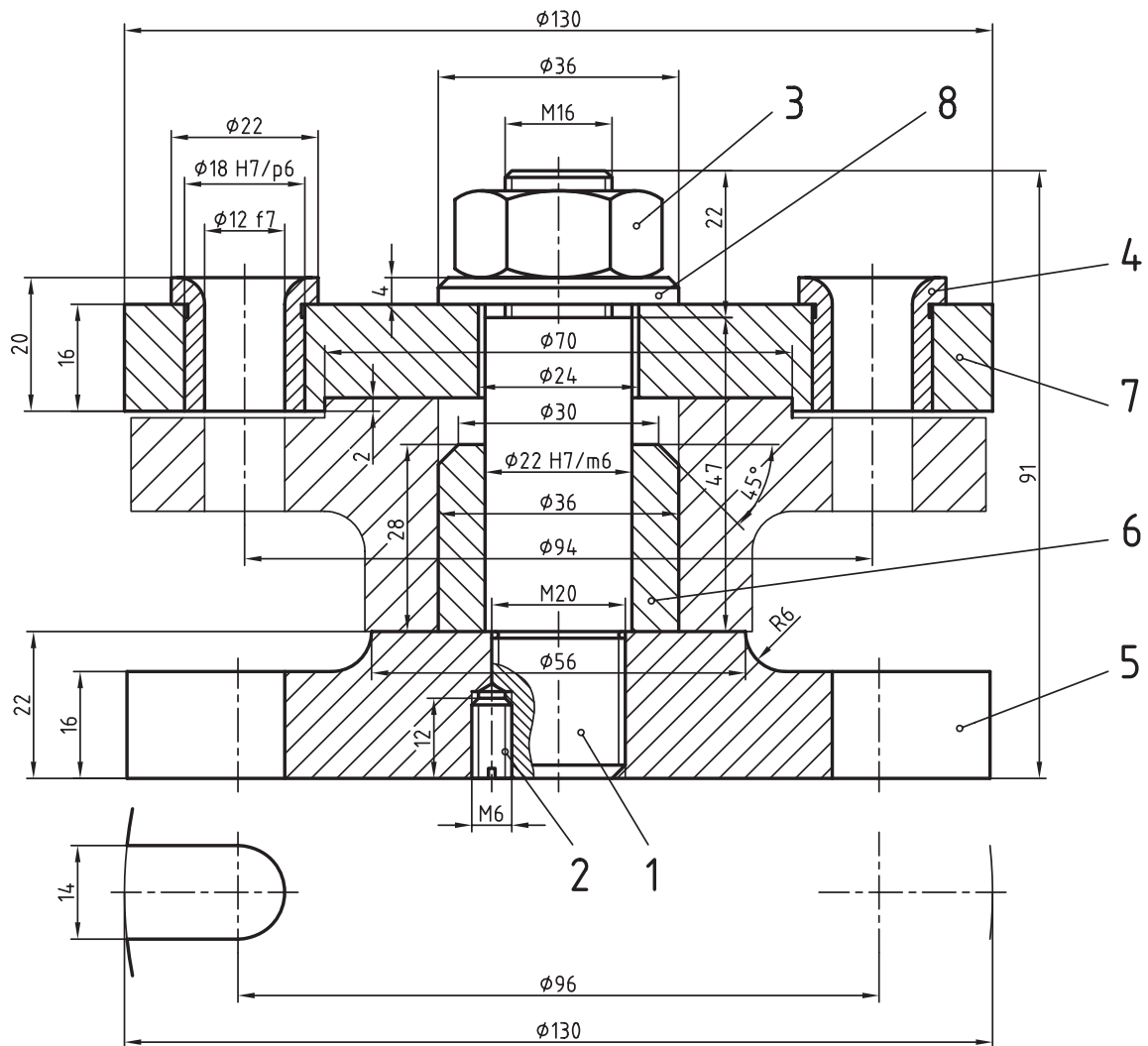


شکل ۱۰-۱۳

تمرین ۵-۱۳ نقشه انفجاری را از روی نقشه‌های داده شده ترسیم کنید.



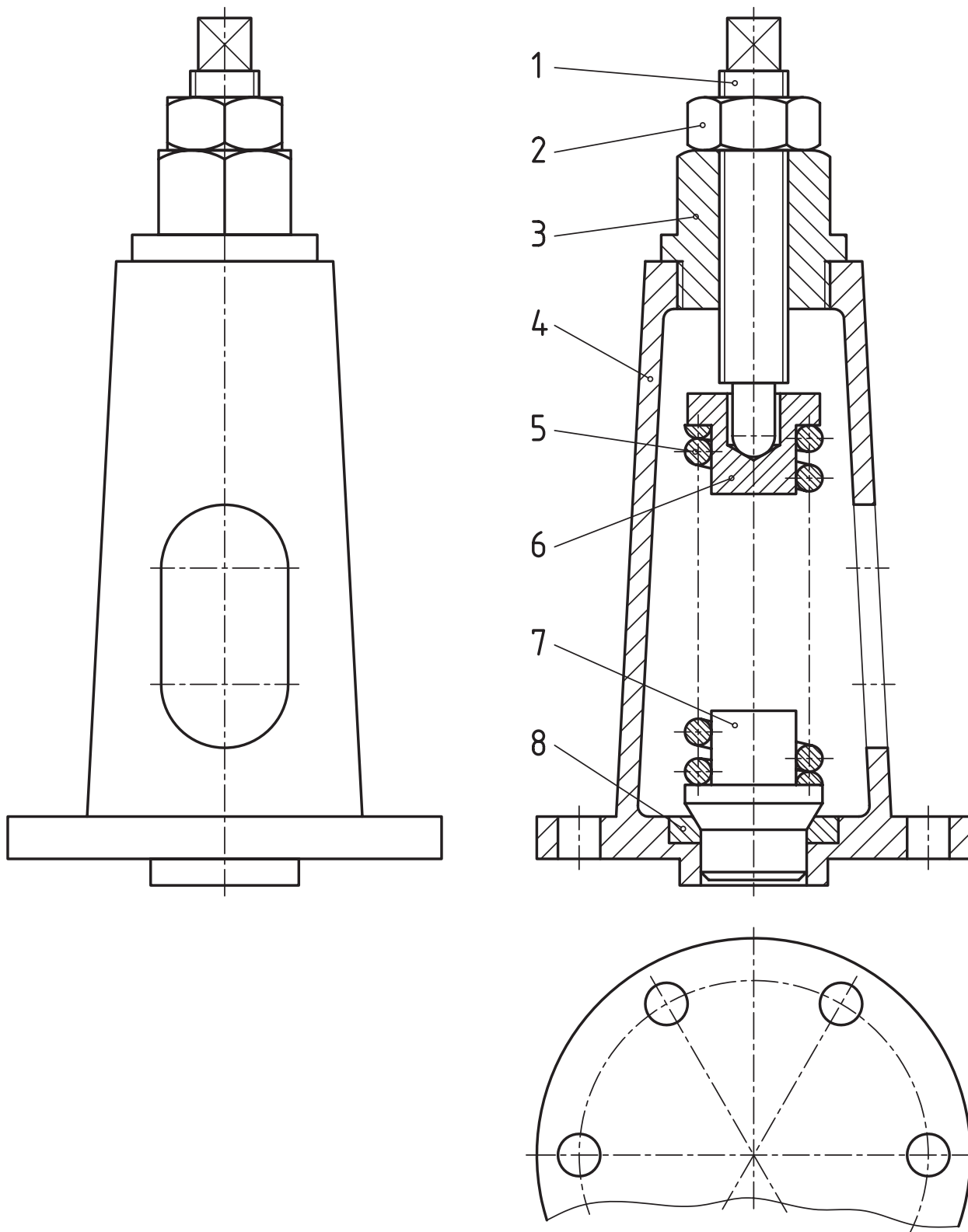
تمرین ۶-۱۳ نقشه انفجاری را برای نقشه زیر ترسیم کنید.



ارزشیابی

- ۱- کاربرد دستور union را شرح دهید.
- ۲- کاربرد دستور Subtract را شرح دهید.
- ۳- دستور union در منوی Draw قرار دارد. □ ص □ غ
- ۴- مراحل ترتیب اجرای دستور subtract را بنویسید.
- ۵- تفاوت دستور Extrude با Extrude Face را بنویسید.
- ۶- کاربرد دستور ۳D mirror را شرح دهید.
- ۷- دستور Slice برای چه منظوری استفاده می‌شود.
- ۸- تفاوت اجرای دستورهای ۳D mirror و mirror در چیست؟

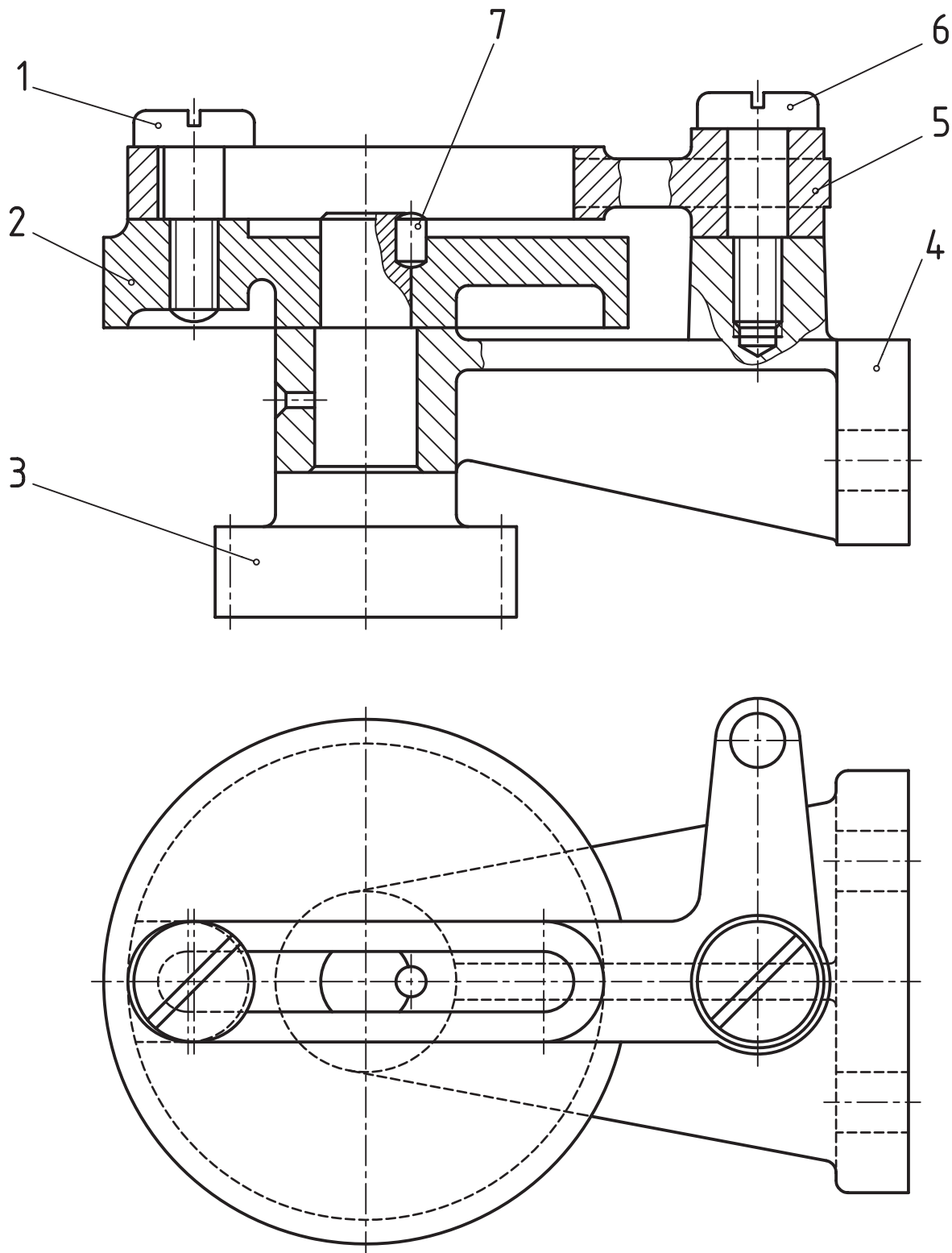
تمرین ۱۳-۶ نقشه اجرایی قطعات و نمای سه بعدی نقشه داده شده را ترسیم کنید.



شکل ۱۱-۱۳

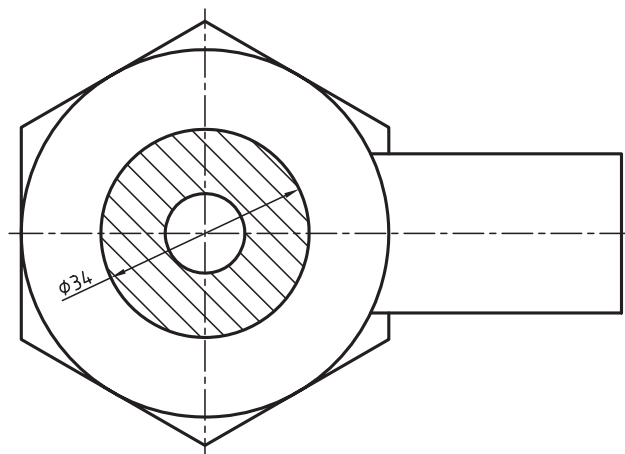
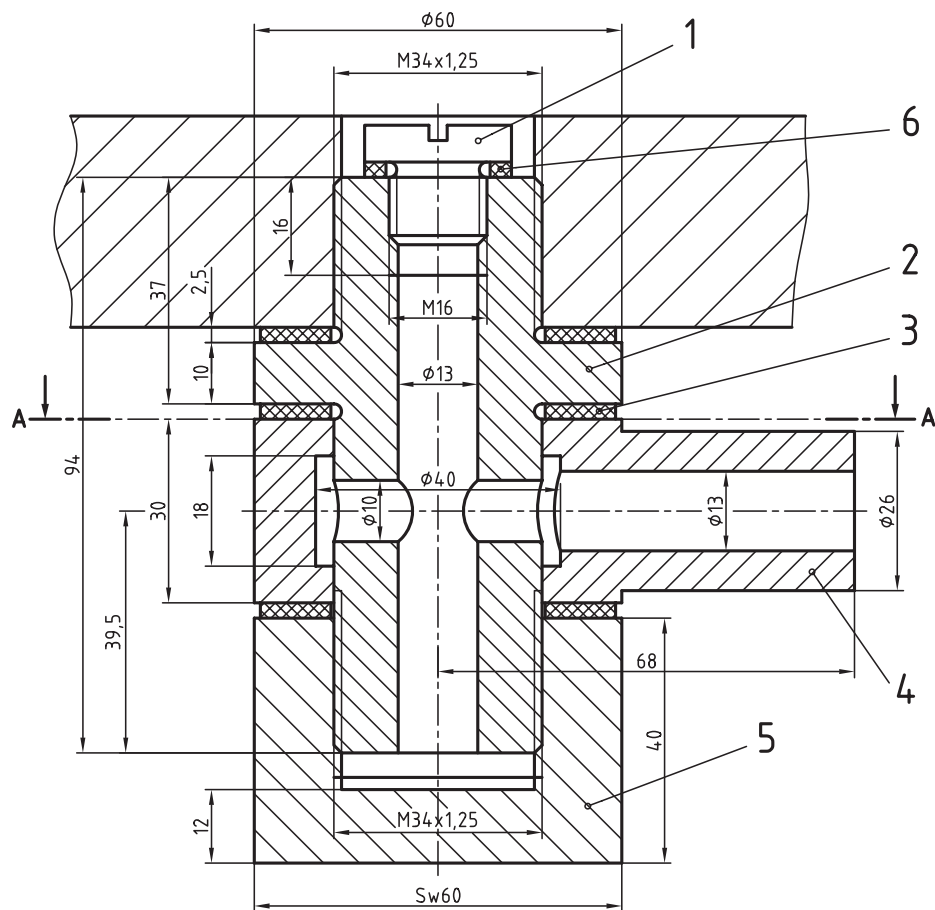
تمرین ۷-۱۳ نقشه اجرایی قطعات و نقشه انفجاری را برای نقشه داده شده ترسیم کنید.

راهنمایی اندازه‌های دو قطعه را از روی نقشه به وسیله اندازه‌گیری به دست آورید.



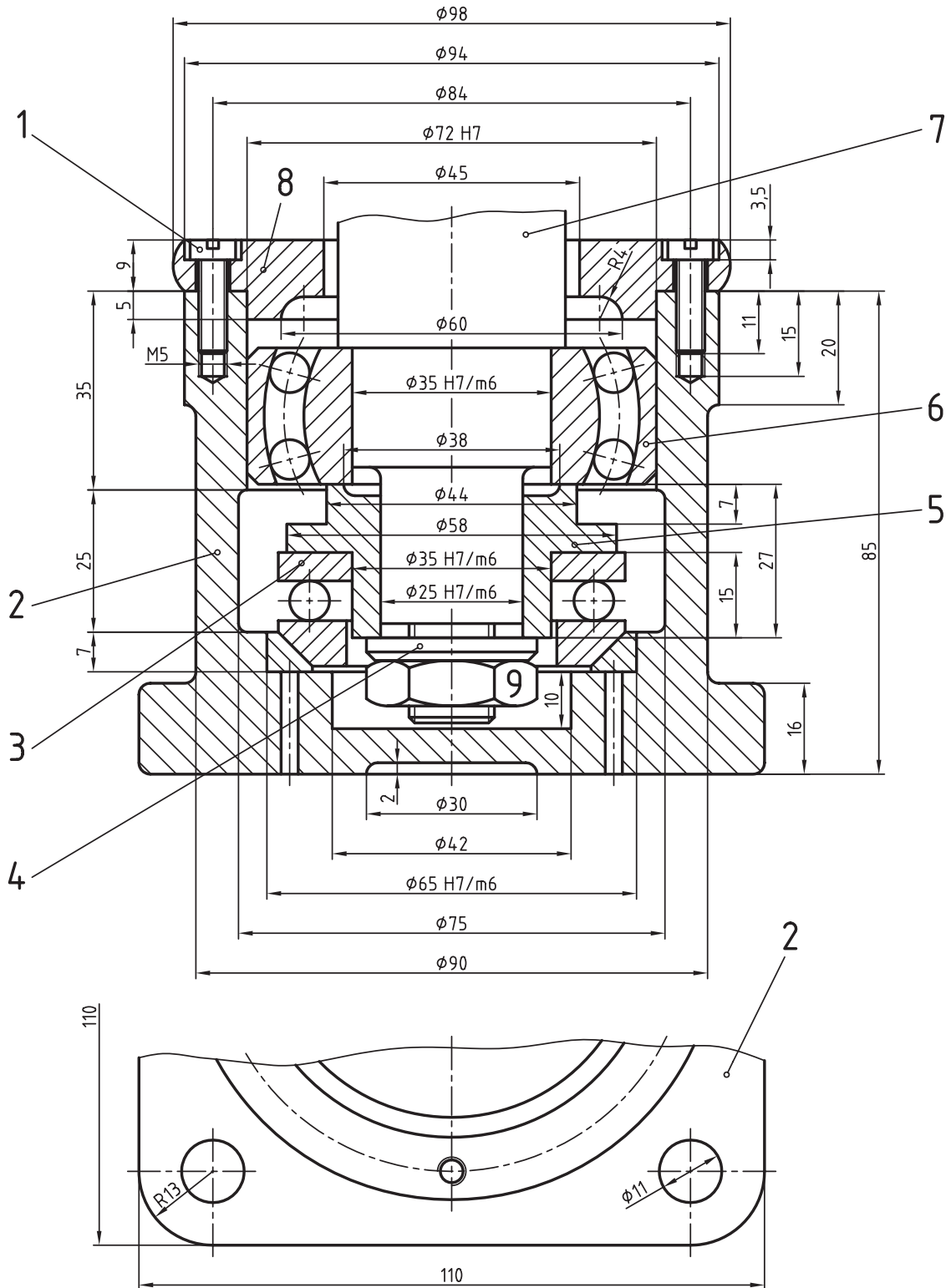
شکل ۱۲-۱۳

تمرین ۹-۱۳- نقشه اجرایی و انفجاری را برای نقشه داده شده ترسیم کنید.



A-A
شکل ۱۳-۱۴

تمرین ۱۰-۱۳- نقشه اجرایی و نقشه انفجاری یاتاقان داده شده را ترسیم کنید.



شکل ۱۳-۱۵

- ۱- انواع مختصات مورد استفاده در اتوکد کدام‌اند؟
 الف) نسبی، مطلق
 ب) قطبی، مطلق، نسبی
 ج) قطبی، دکارتید
 د) دکارتی، نسبی، مطلق
- ۲- روش وارد کردن مختصات، که هر نقطه مبدأ مختصات نقطه بعدی است چه نام دارد؟
 الف) مطلق
 ب) نسبی
 ج) قطبی
 د) دکارتی
- ۳- دستور Open برای چه منظوری استفاده می‌شود؟
 الف) باز کردن فایل جدید
 ب) باز کردن Autocad
 ج) باز کردن یک فایل ذخیره شده
 د) باز کردن منوها
- ۴- تفاوت دستور Save با دستور Save as.. در چیست؟
 الف) عمر ذخیره‌سازی
 ب) حجم ذخیره‌سازی
 ج) محل ذخیره‌سازی
 د) پسوند ذخیره‌سازی
- ۵- دستور Polygon برای چه منظوری استفاده می‌شود؟
 الف) ترسیم چند خطی
 ب) ترسیم شش ضلعی
 ج) اصلاح چند ضلعی
 د) ترسیم چند ضلعی
- ۶- دستور Rectangle برای چه منظوری استفاده می‌شود؟
 الف) ترسیم چند خطی
 ب) ترسیم شش ضلعی
 ج) ترسیم چهارضلعی
 د) ترسیم چند ضلعی
- ۷- دستور oops برای چه منظوری استفاده می‌شود؟
 الف) برگشت به دستور قبل
 ب) حذف آخرین دستور line
 ج) حذف آخرین دستور erase
 د) اصلاح دستور قبل
- ۸- برای انتقال یک عضو از یک نقطه به نقطه دیگر از چه دستوری استفاده می‌شود؟
 الف) Copy
 ب) Move
 ج) Export
 د) Mirror
- ۹- تمام دستوراتی که در این منو هستند دستورات ویرایشی‌اند.
 الف) Vlcw
 ب) Draw
 ج) Modify
 د) File
- ۱۰- گزینه Multiple در دستور Copy برای چه منظوری به کار می‌رود؟
 الف) برای یک بار کپی کردن
 ب) برای کپی کردن به تعداد دل‌خواه
 ج) لغو دستور
 د) تعیین منطقه قرار گرفتن کپی

۱۱- پیغام First point of Mirror line در دستور Mirror به چه معناست؟

الف) تعیین نقطه ابتدایی محور قرینه

ب) تعیین نوع قرینه

ج) تعیین محل محور قرینه

د) پاک کردن موضوع اصلی که قرینه آن ساخته شده

۱۲- پیغام Rotate objects as they are copied در دستور Array به معنی است.

الف) دوران عضو حول یک مرکز دل خواه

ب) دوران عضو حول محور خودش در هنگام Array

ج) کپی کردن به صورت دورانی

د) کپی کردن به صورت ماتریسی

۱۳- پیغام unit cell or distance between rows در دستور Array به چه معناست؟

الف) فاصله بین ستون ها

ب) فاصله بین سطرها

ج) تعداد سطرها

د) تعداد ستون ها

۱۴- گزینه TTR در فرمان Orcl در چه منظوری استفاده می شود؟

الف) ترسیم دایره به روش سه نقطه

ب) ترسیم دایره مماس بر سه نقطه

ج) ترسیم دایره مماس بر دو عضو با شعاع مشخص

د) ترسیم دایره مماس بر سه نقطه با شعاع مشخص

۱۵- گزینه Width در دستور Polyline برای چه منظوری استفاده می شود؟

الف) تعیین نوع چند خطی

ب) تعیین عرض چند خطی

ج) تعیین ضخامت چند خطی

د) ترسیم منحنی چند خطی

۱۶- برای ترسیم بیضی از چه دستوری استفاده می شود؟

الف) Ellipse

ب) Circle

ج) Donut

د) Arc

۱۷- برای ترسیم یک عضو به موازات یک عضو دیگر از چه دستوری استفاده می شود؟

الف) Copy

ب) Array

ج) Offset

د) Mirror

۱۸- کدام دستور برای لغو یک دستور انجام شده استفاده می شود؟

الف) Oops

ب) Undo

ج) Redo

د) Cancel

۱۹- برای تغییر پنجره دید از این دستور استفاده می شود:

الف) Vpoint

ب) View

ج) UCS

د) Zoom

۲۰- کدام مسیر راه درست جهت تغییر رنگ محیط ترسیمی در اتوکد است؟

الف) Tools - Option - file - Color

ب) Tools - Option - Display - Color

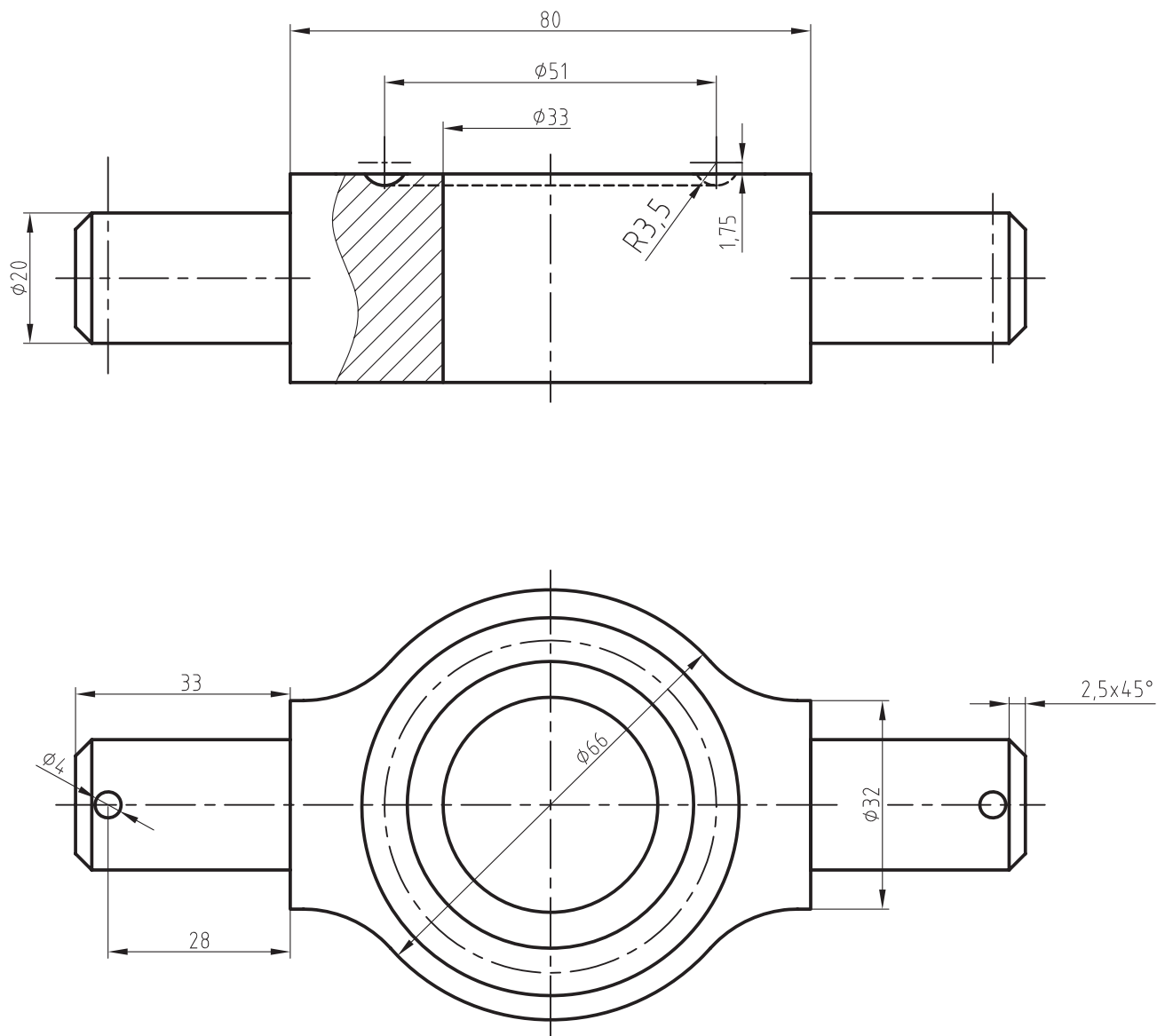
ج) Osnap - Display - Color - Option

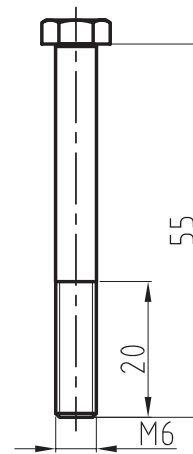
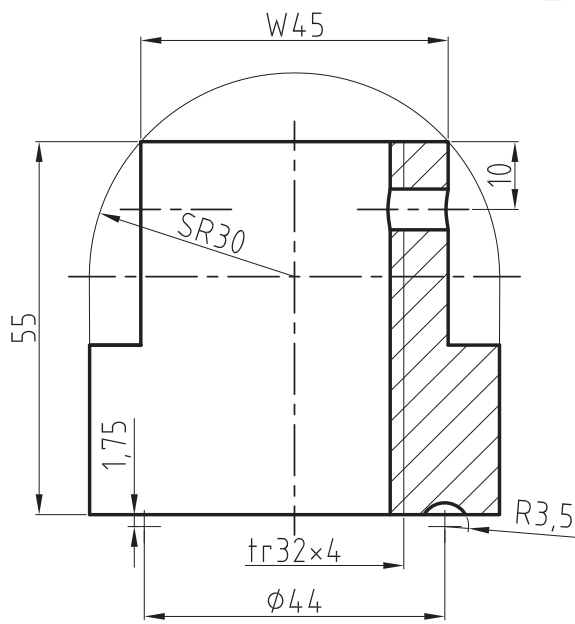
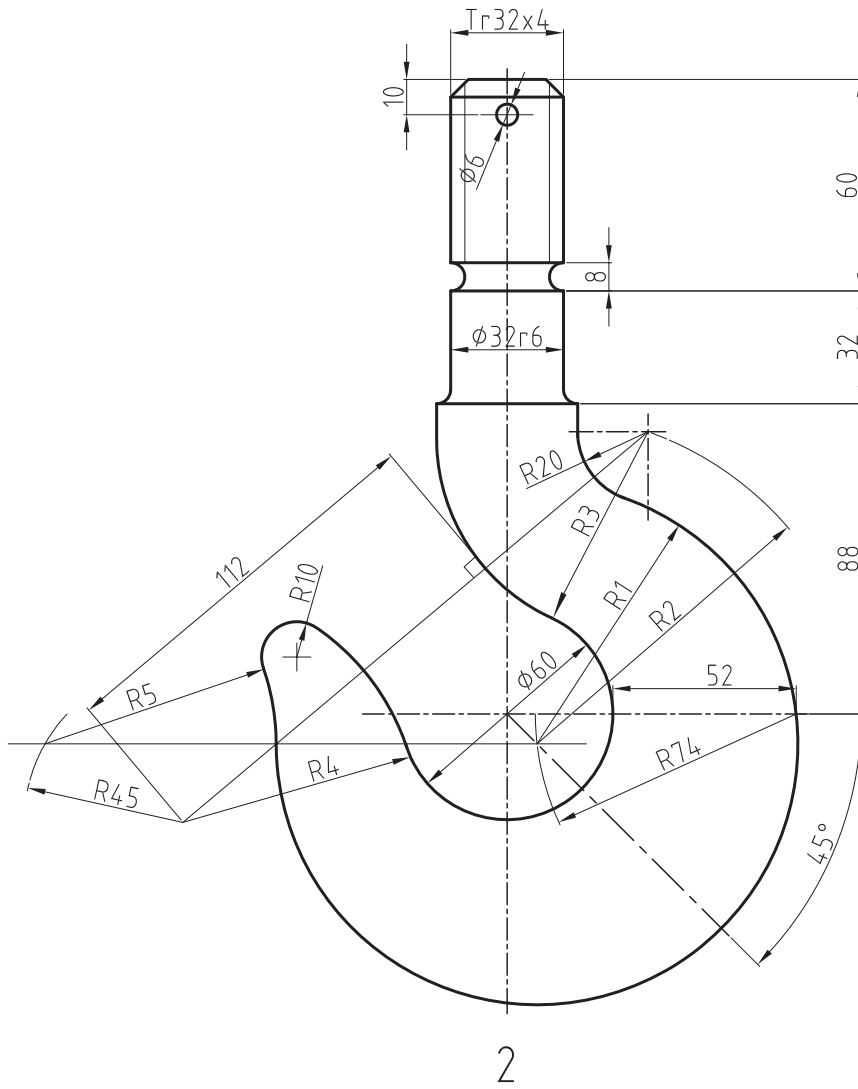
د) Tools - Display - Option - Color

تمرین‌های دوره‌ای

۱- قطعات داده شده مربوط به یک قلاب جرثقیل است. پس از ترسیم نقشه تمام قطعات، نقشه مونتاژ آن را ترسیم نمایید و جدول نقشه‌های اجرایی آن را تکمیل کنید.

جنس، قطعات: فولاد





3

4

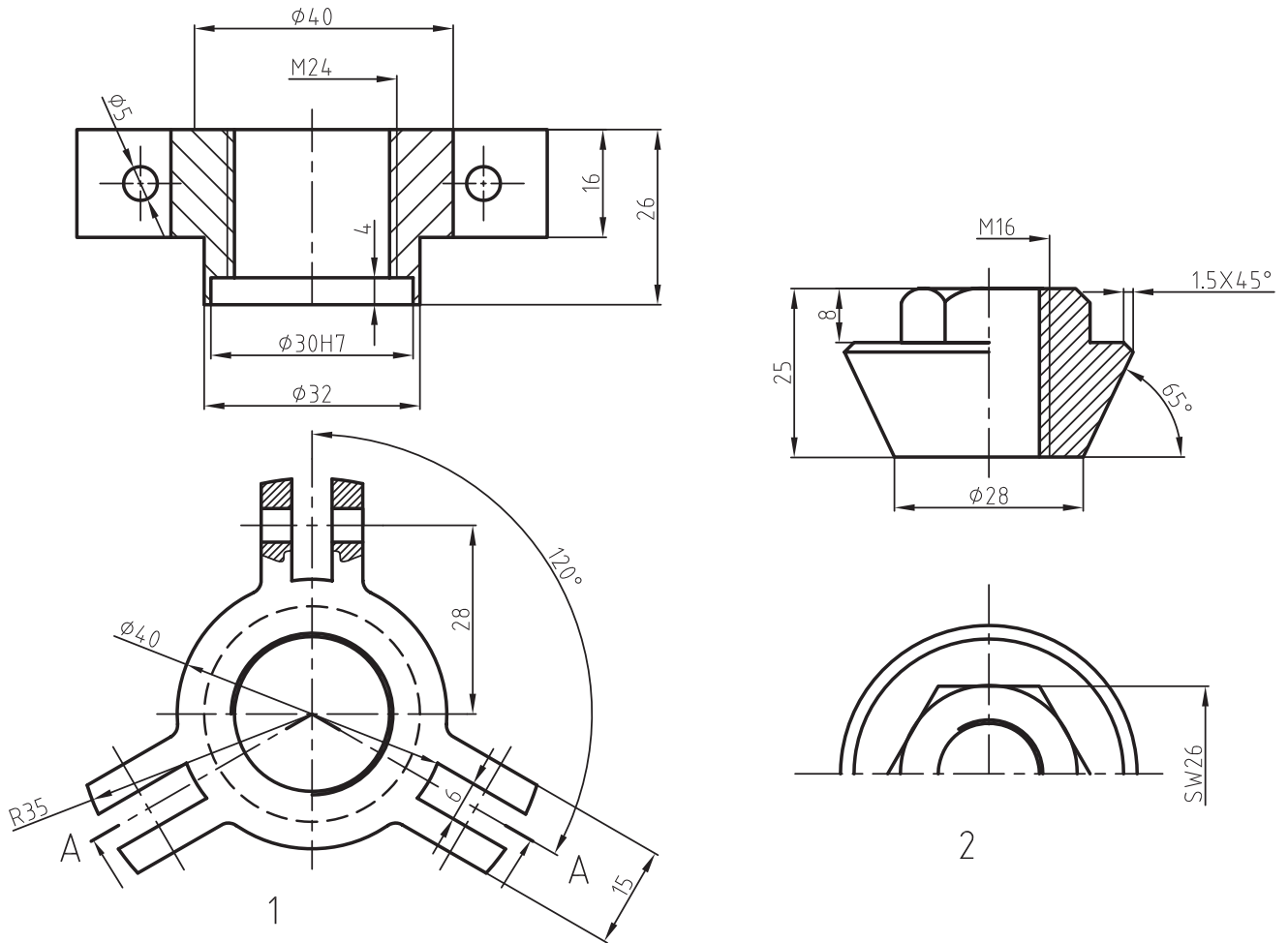
۲- در شکل زیر قطعات مربوط به پولی کش ترسیم شده پس از ترسیم نقشه اجرایی قطعات
مطلوب است:

۱- ترسیم نقشه مونتاژ در نماهای لازم

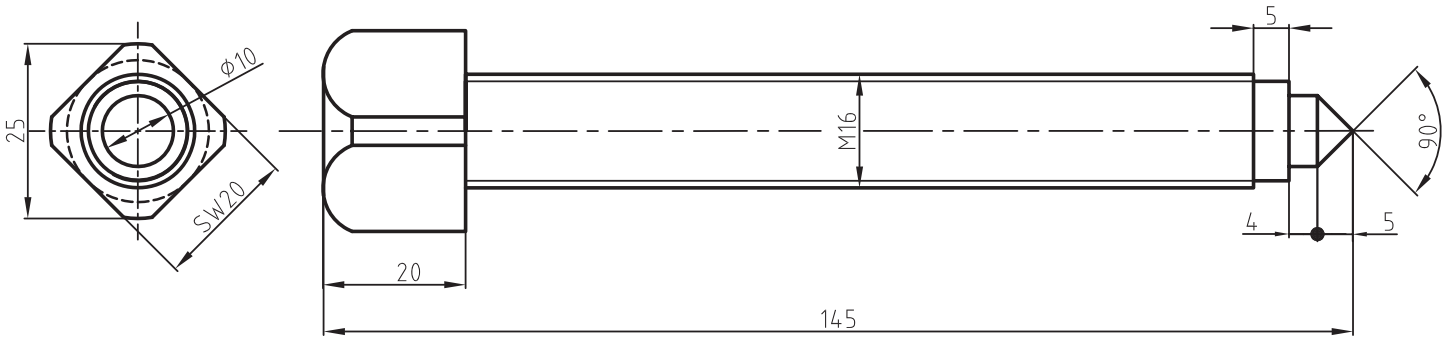
۲- تکمیل کادر و جدول مشخصات نقشه‌های اجرایی

جنس قطعات: ۲ و ۳ و ۶ فولاد جنس قطعه: ۱ فولاد ریختگی

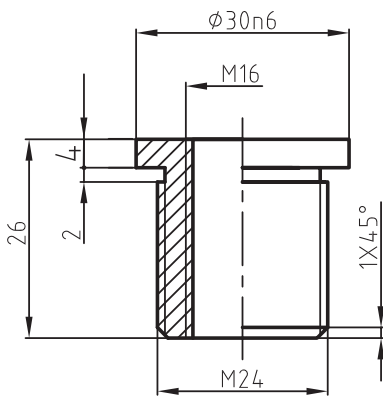
جنس قطعه ۵ St5۲ جنس قطعه شماره ۴ برنز



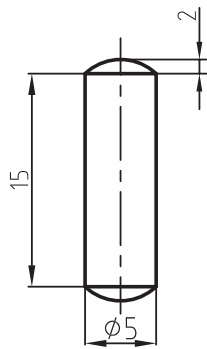
ادامه تمرین ۲



3

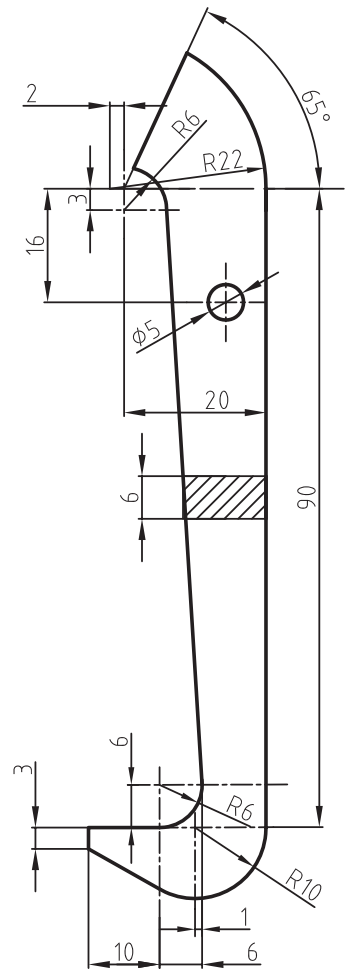


4



6

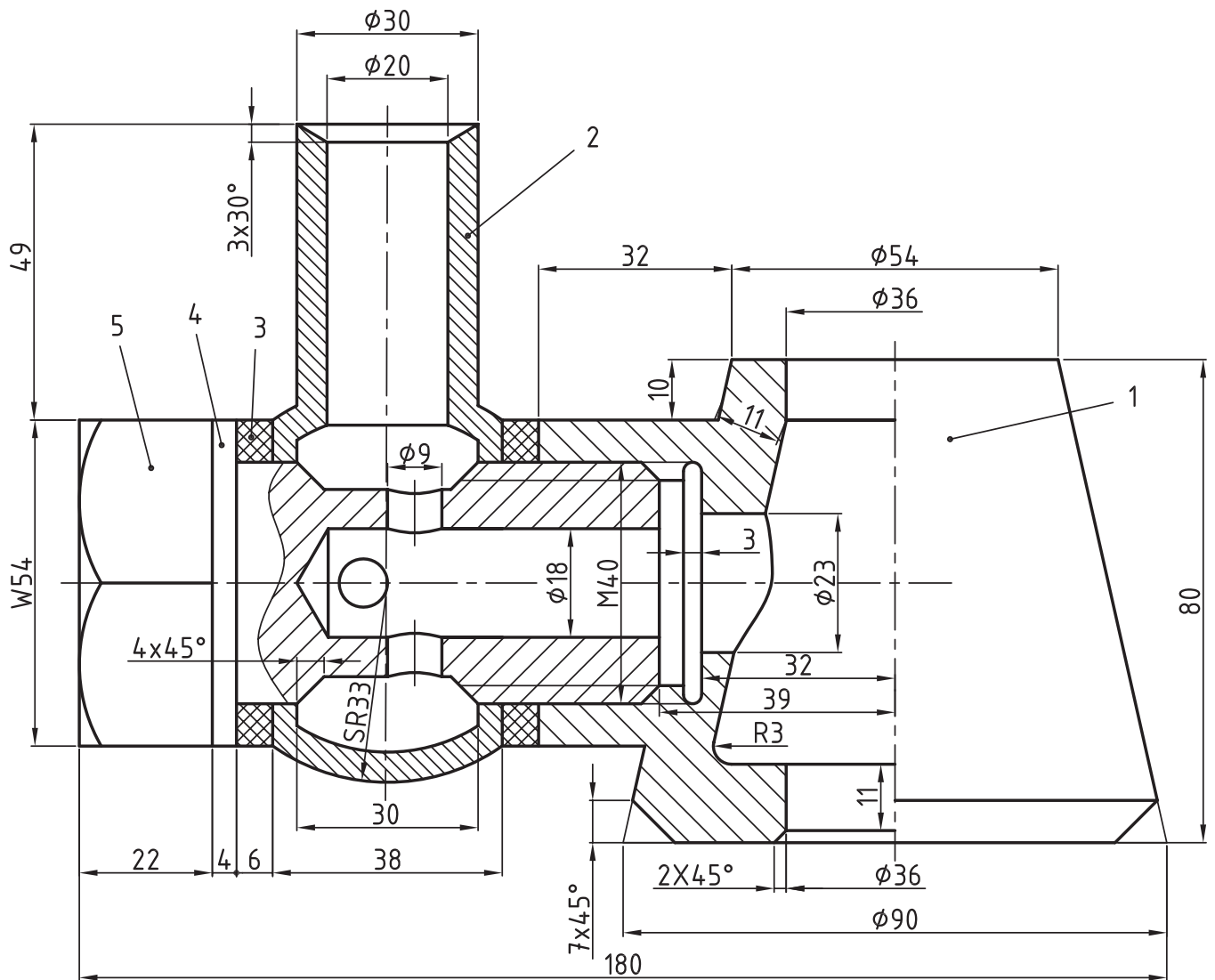
سه عدد



5

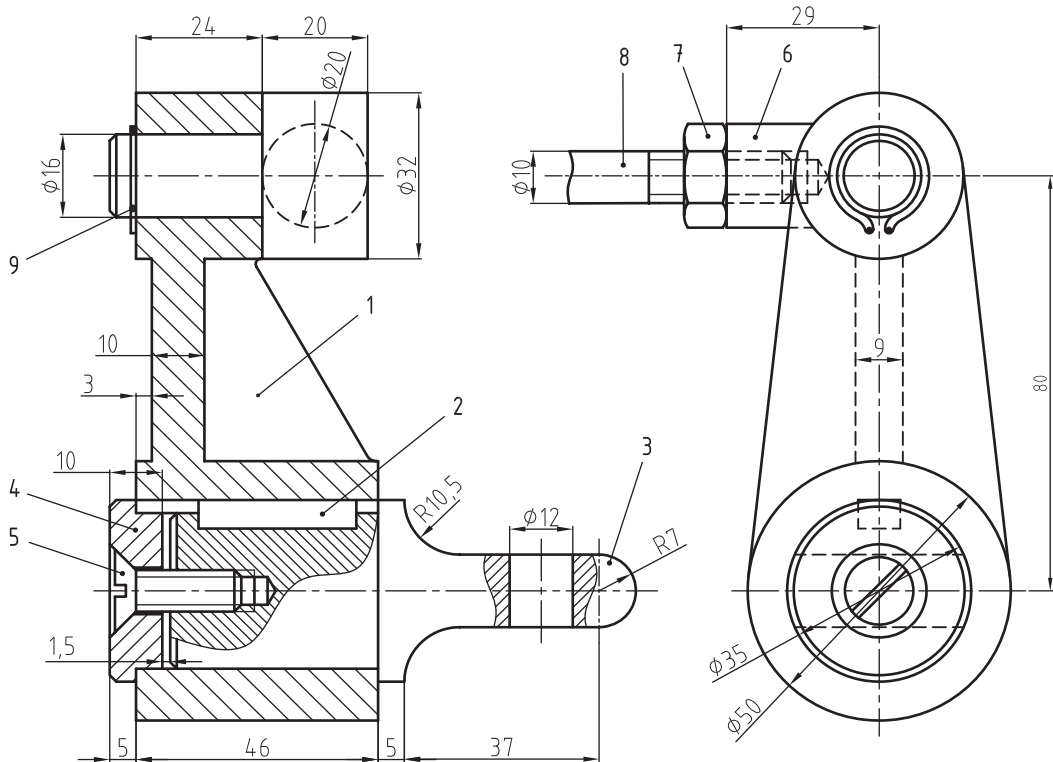
سه عدد

۳- نقشه ترسیم شده مربوط به قسمتی از مدار سوخت رسانی است. پس از ترسیم نقشه مونتاژ، نقشه اجرایی و نقشه انفجاری آن را ترسیم نمایید.



۴- از نقشه اهرم، مطابق شکل، مطلوب است:

- ۱- ترسیم نقشه مونتاژ
 - ۲- ترسیم نقشه اجرایی قطعات
 - ۳- ترسیم نقشه انفجاری
- رسم جدول نقشه‌های اجرایی



۱	رینگ فنری	۹	ضخامت ۱	DIN ۴۷۱
۱	میله کشش	۸	st۴۲	× ۶۰۰ ∅۱۰
۱	مه‌ره	۷	M۱۰+	DIN ۹۳۴
۱	قطعه اتصال میله کشش اهرم	۶	st۶۰	
۱	پیچ سر خزینه	۵		DIN ۸۷
۱	پولک نگهدارنده	۴	st۴۲	
۱	ناقل حرکت	۳	st۴۲	
۱	خار	۲	st۶۰	۶ × ۸ × ۳۰
۱	بدنه	۱	GG۱۸	
تعداد	نام قطعه	شماره	نوع و جنس	ملاحظات
۱:۱ Sc			اهرم	ترسیم: بازبین:

۵- نقشه ترسیم شده مربوط به شیر اطمینان است.

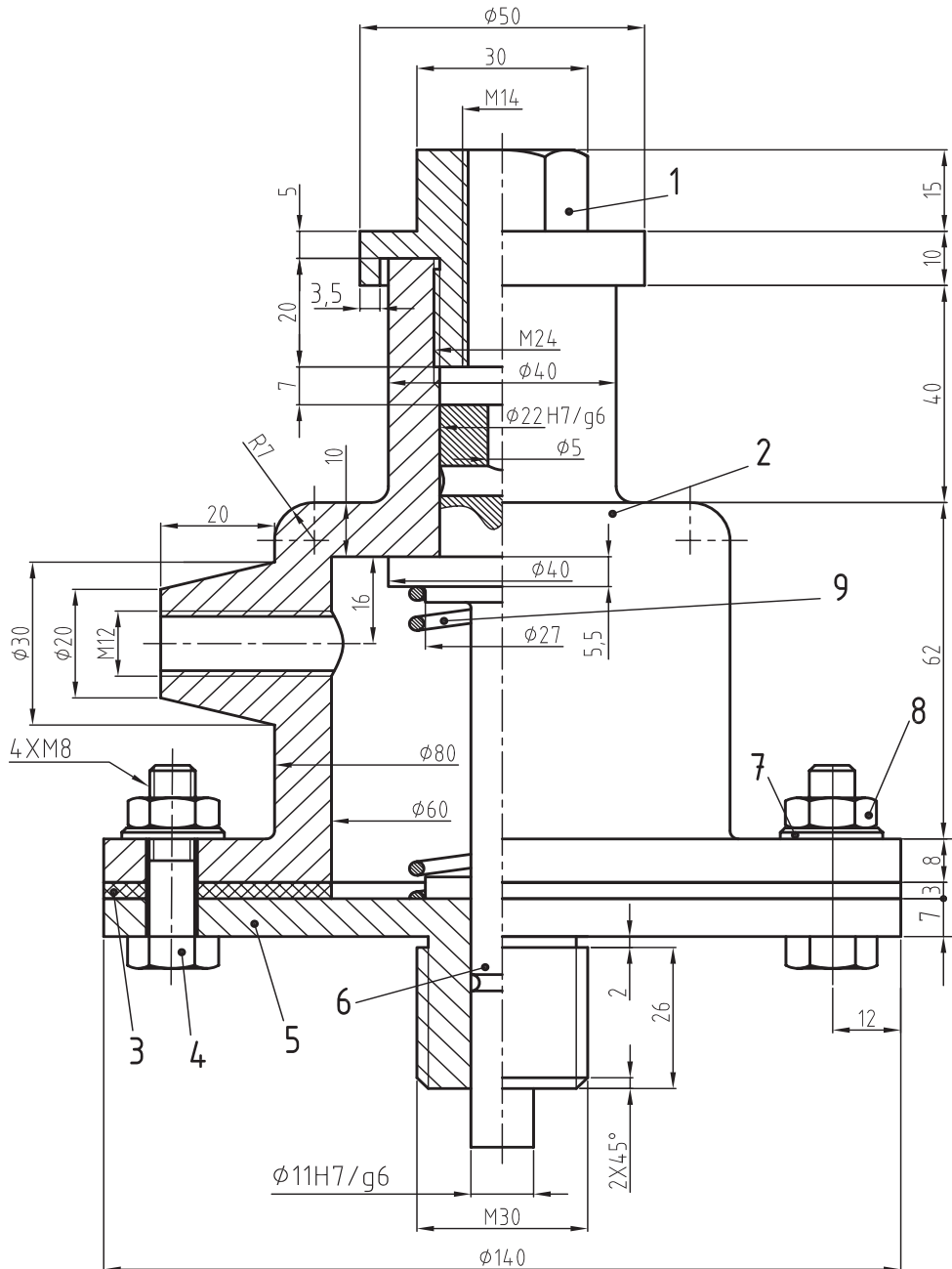
۱- ترسیم نقشه مونتاژ

۲- ترسیم نقشه اجرایی قطعات

۳- ترسیم نقشه انفجاری

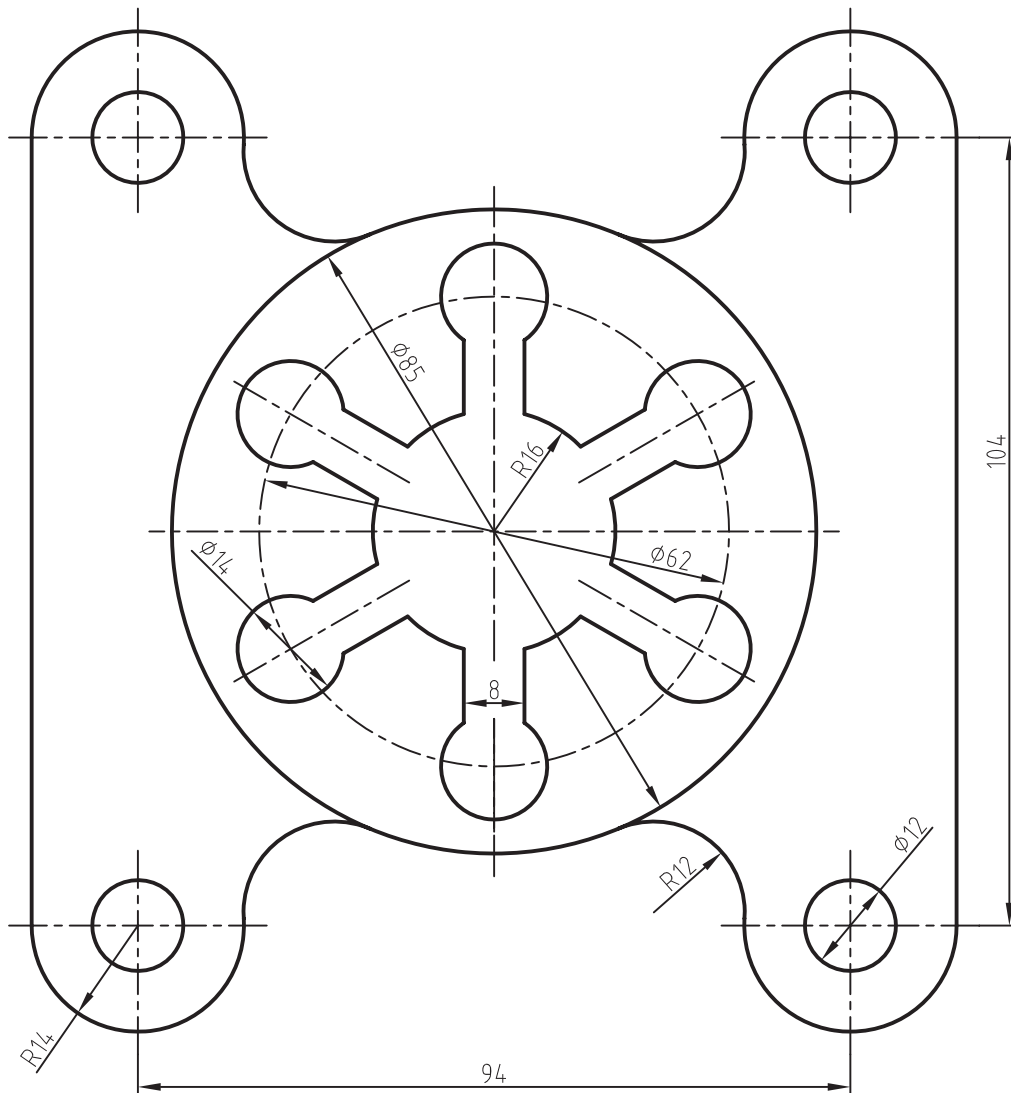
جدول مشخصات

نام	۱	۲	۳	۴	۵	۶	۷	۸	۹
مهره	مهره	بدنه	واشر	پیچ اتصال		میله میانی	واشر	مهره	فنر
جنس	چدن	چدن	لاستیک	فولاد	چدن	فولاد	فولاد		فولاد

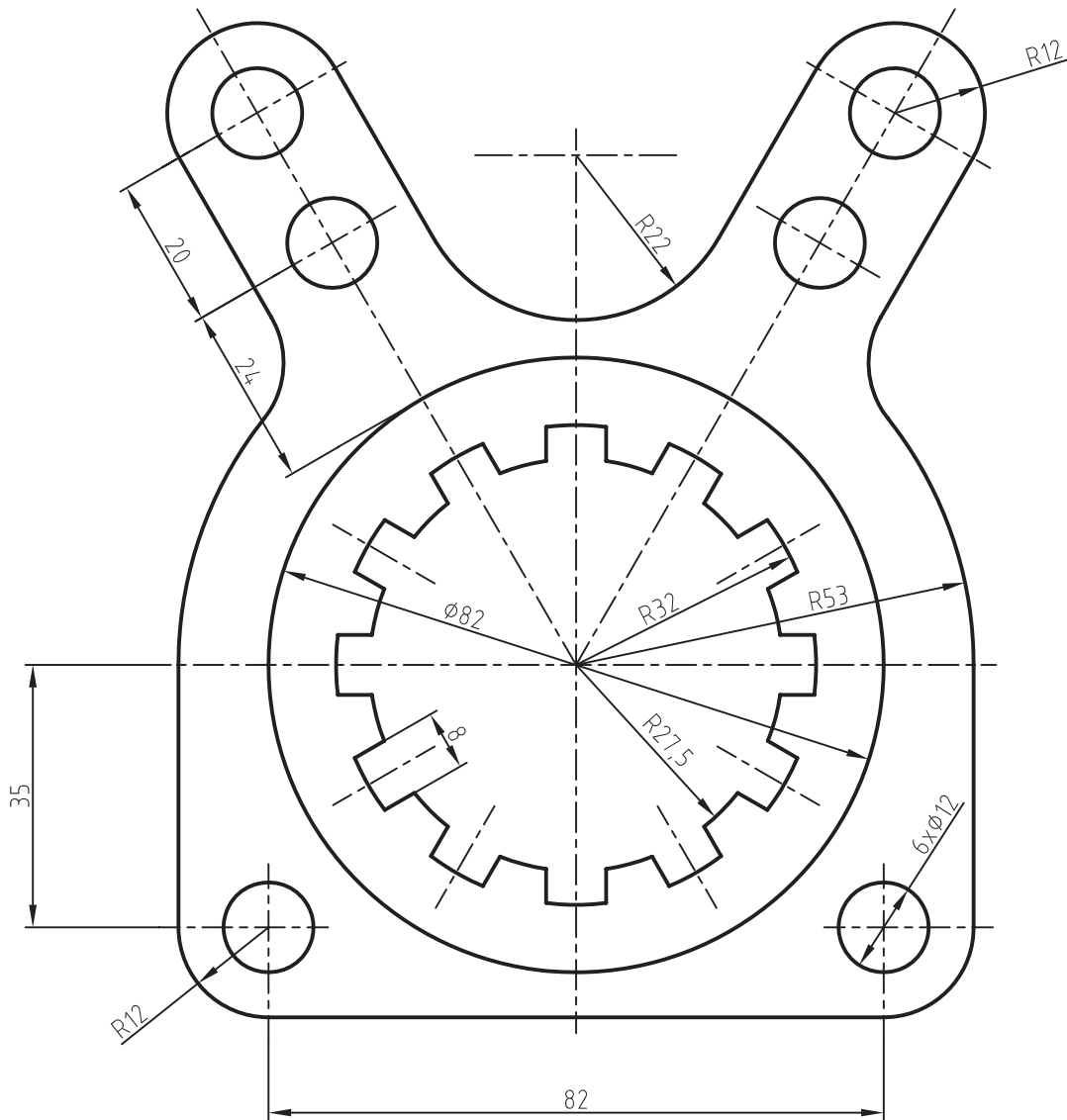


۷— نقشه ترسیم شده زیر را مجدد ترسیم نمایید. خطوط در لایه‌های جداگانه ترسیم

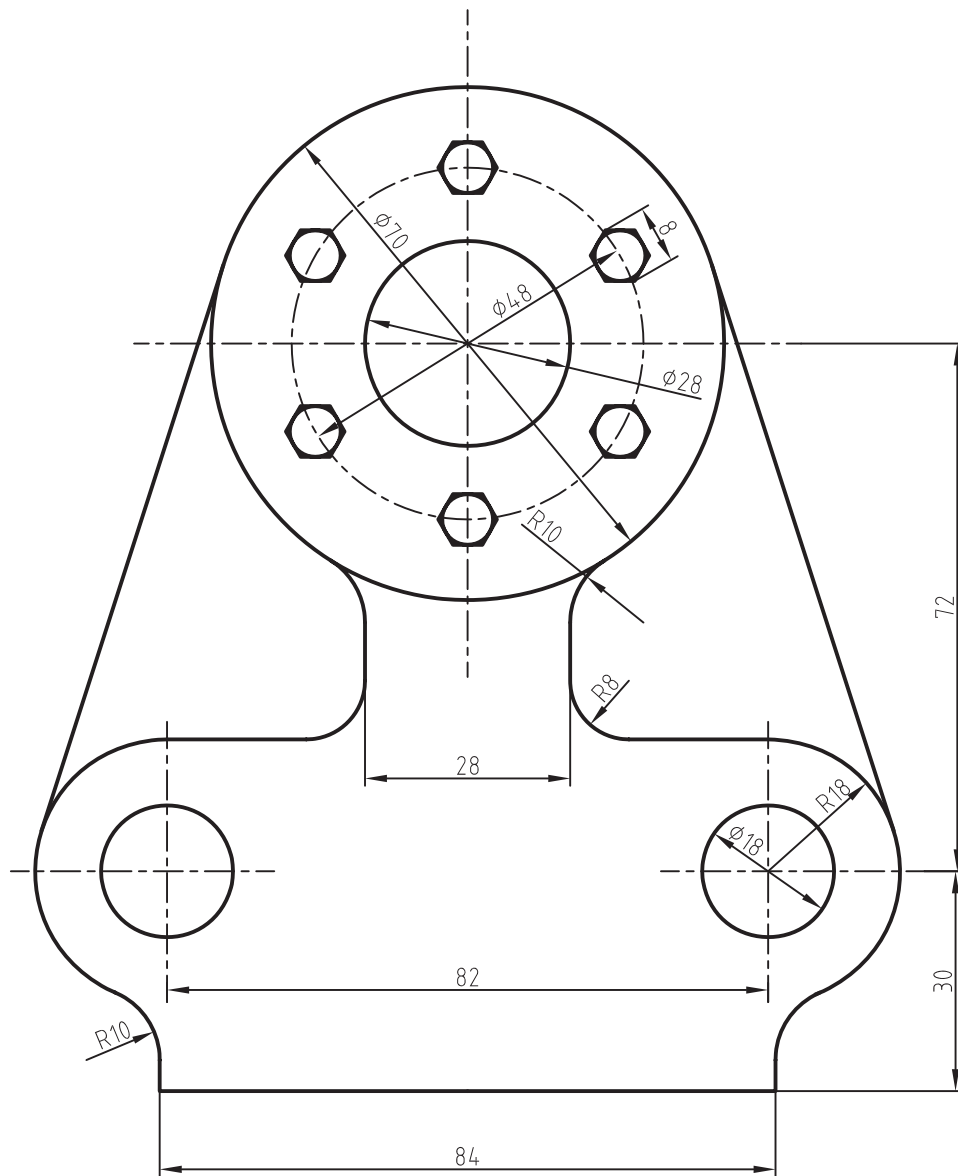
شود.



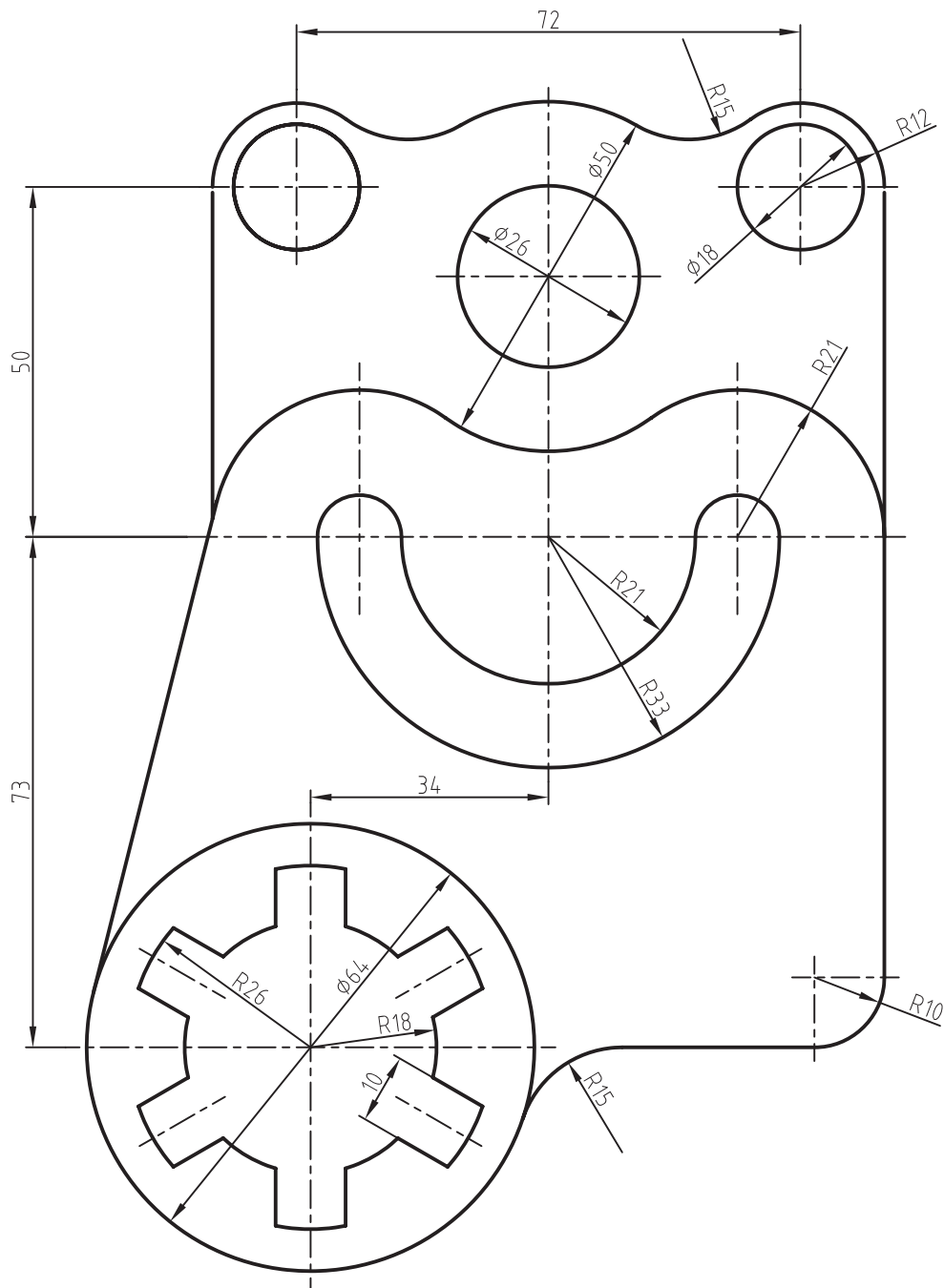
۹— نقشه ترسیم شده زیر را مجدد ترسیم نمایید. خطوط در لایه‌های جداگانه ترسیم شود.



۱۰ — نقشه ترسیم شده زیر را مجدد ترسیم نمایید. خطوط در لایه‌های جداگانه ترسیم شود.

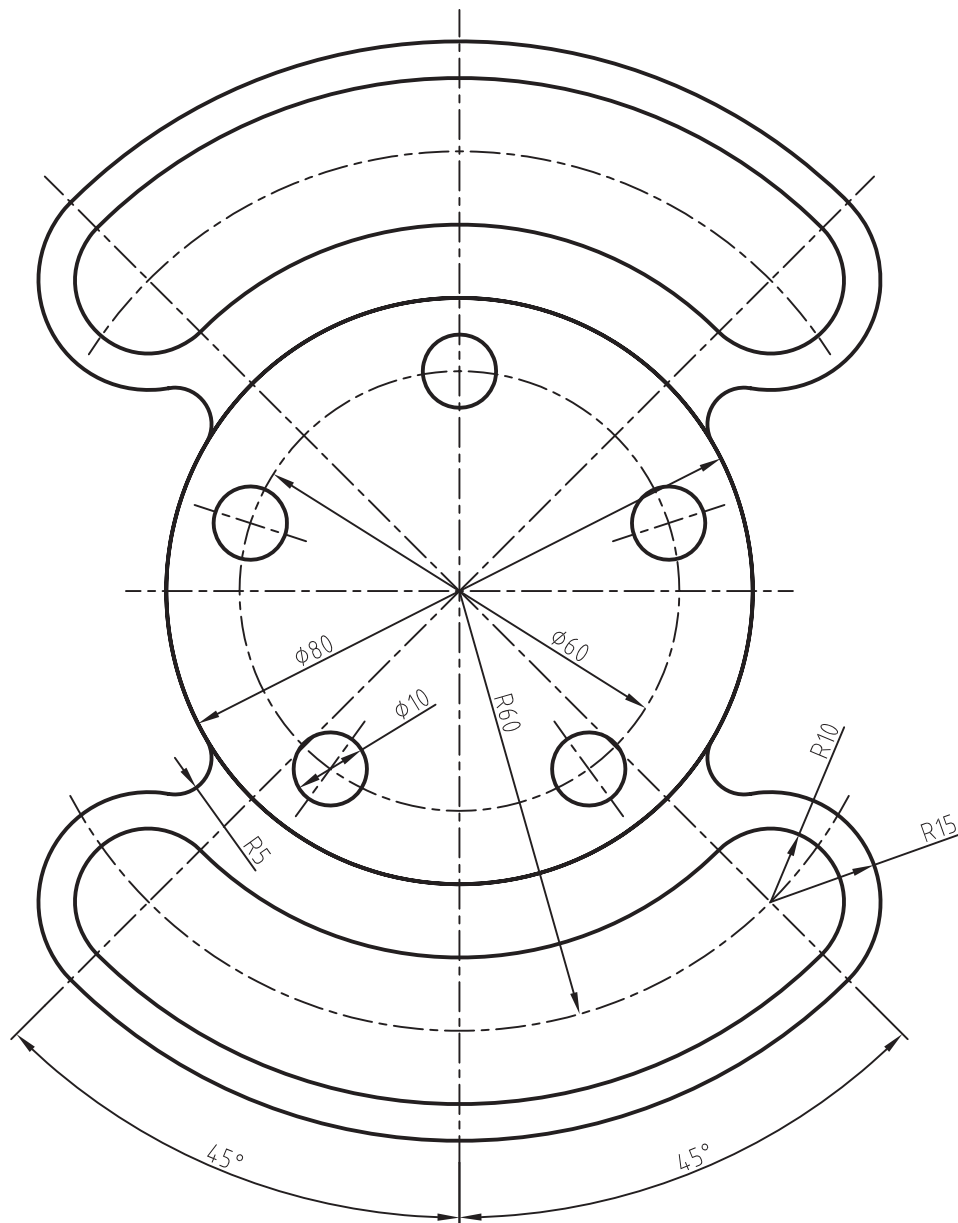


۱۱— نقشه ترسیم شده زیر را مجدد ترسیم نمایید. خطوط در لایه‌های جداگانه ترسیم شود.



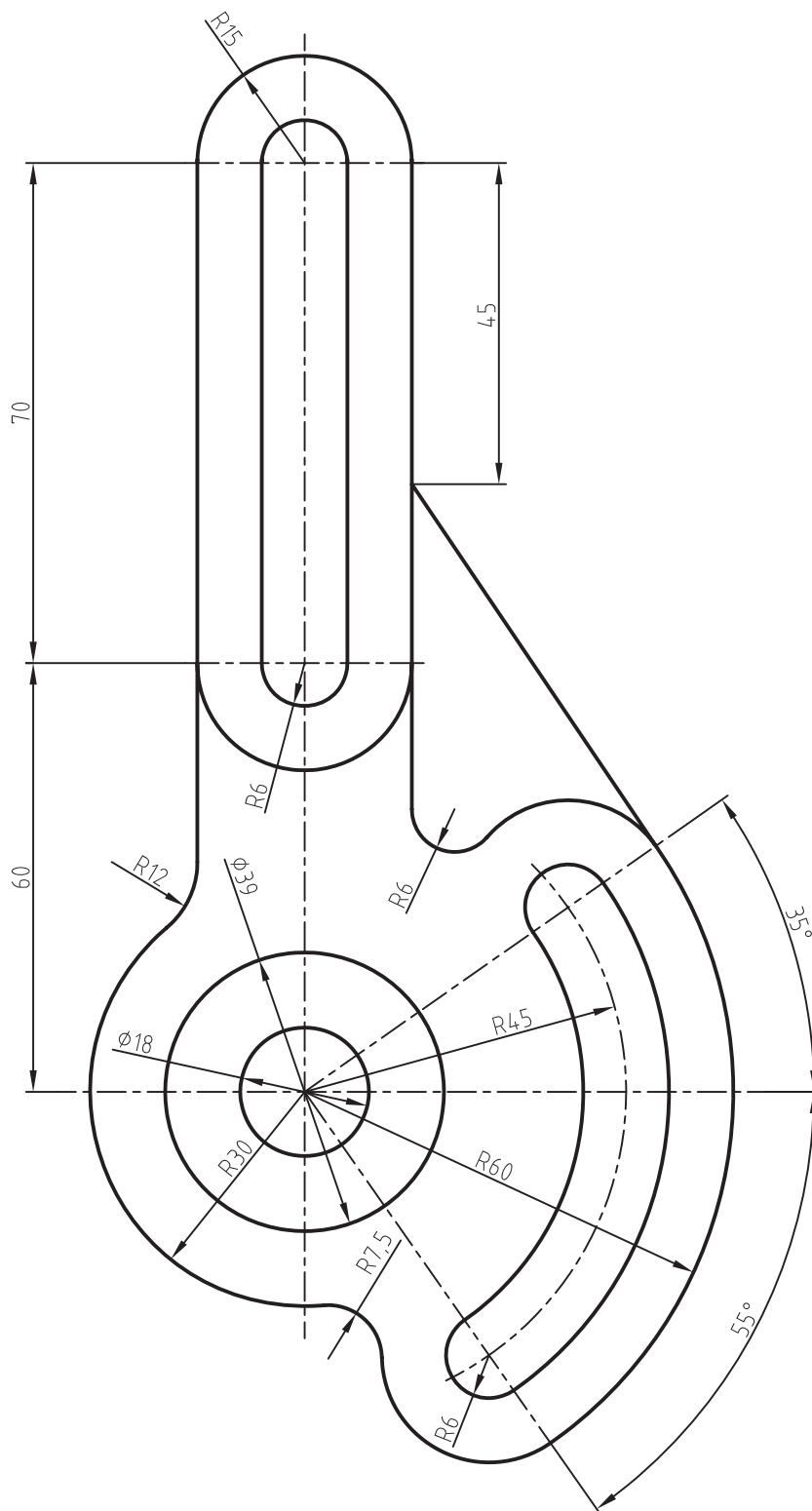
۱۲ — نقشه ترسیم شده زیر را مجدد ترسیم نمایید. خطوط در لایه‌های جداگانه ترسیم

شود.



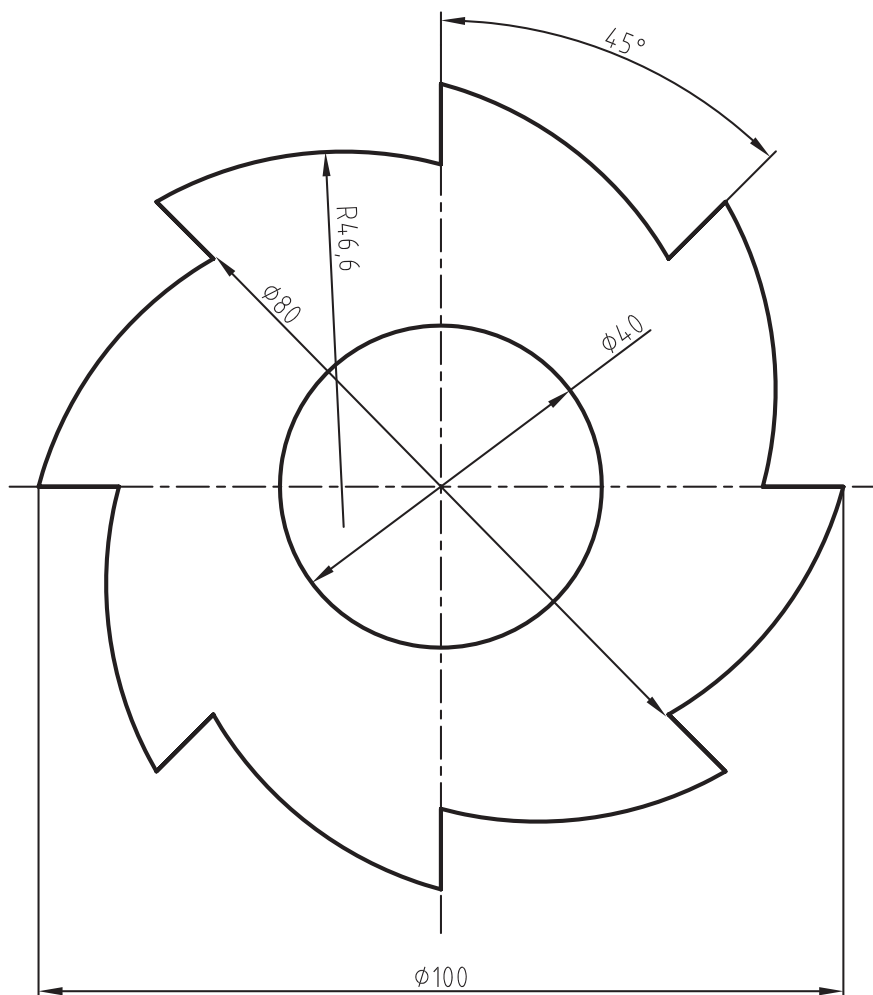
۱۳ — نقشه ترسیم شده زیر را مجدد ترسیم نمایید. خطوط در لایه‌های جداگانه ترسیم

شود.



۱۴ — نقشه ترسیم شده زیر را مجدد ترسیم نمایید. خطوط در لایه‌های جداگانه ترسیم

شود.



۱۵— نقشه زیر را مجدد ترسیم نمایید. خطوط در لایه‌های جداگانه ترسیم شود.

