

برش و دوخت چادر و مقنعه و پیژاما

هدف‌های رفتاری: در پایان این فصل از فراگیر انتظار می‌رود:

- ۱- مراحل مقدماتی برش چادر را توضیح دهد.
- ۲- دوخت کامل چادر را انجام دهد.
- ۳- مراحل مقدماتی برش دو طرح مقنعه را توضیح داده و انجام دهد.
- ۴- دوخت کامل یک طرح مقنعه را انجام دهد.
- ۵- الگوی پیژاما را در اندازه دلخواه رسم نماید.
- ۶- برش و دوخت کامل پیژاما را انجام دهد.
- ۷- نکات لازم در مورد پارچه‌ها و لکه‌بری آنها را بشناسد.

چادر

برای برش چادر، الگوی کاغذی مورد نیاز نیست و مستقیماً در چند مرحله آن را آماده دوخت می‌کنیم.

به دلیل تنوع در عرض پارچه‌های مصرفی و متغیر بودن قد افراد، در ذیل، توضیحات مربوط به برش چادر در دو فرم ۱ و ۲ داده شده است.

– در فرم ۱، چادر به طریقی برش می‌شود که فقط دارای یک درز میانی شده و کل آن از دو قطعه تشکیل می‌شود بنابراین، مقدار پارچه، ۵ متر به عرض ۱۱۵ تا ۱۴۰ سانتیمتر (برای قد معمولی ۱۶۰ سانتیمتر^۲) منظور شده است.

– در فرم ۲، چادر به علت متراژ کمتر پارچه (۴/۵ متر به عرض ۱۱۵ تا ۱۴۰ سانتیمتر، برای قد معمولی ۱۶۰ سانتیمتر) شامل یک یا دو قطعه مرغک مثلثی شکل در طرفین درز میانی، است.

توجه:

* در برش چادر از پارچه‌های عرض ۹۰ سانتیمتر باید

دقت کرد که متراژ مورد نیاز بیشتر از حد تعیین شده فوق بوده و نسبت مستقیم با قد شخص دارد.

برش چادر به فرم ۱:

مرحله ۱: * ابتدا برای مشخص کردن دور تا دور لبه جلوی چادر، پارچه چادری را بر سر گذاشته مطابق شکل، دو لبه جلو را که با زمین تماس دارد اندازه زده، ۱/۵ سانتیمتر اضافه برای چرخکاری و تو گذاشتن در هر طرف لبه جلوی چادر در نظر می‌گیریم.

– اندازه تعیین شده در لبه جلوی پایین چادر را با نوک قیچی، علامت می‌گذاریم.

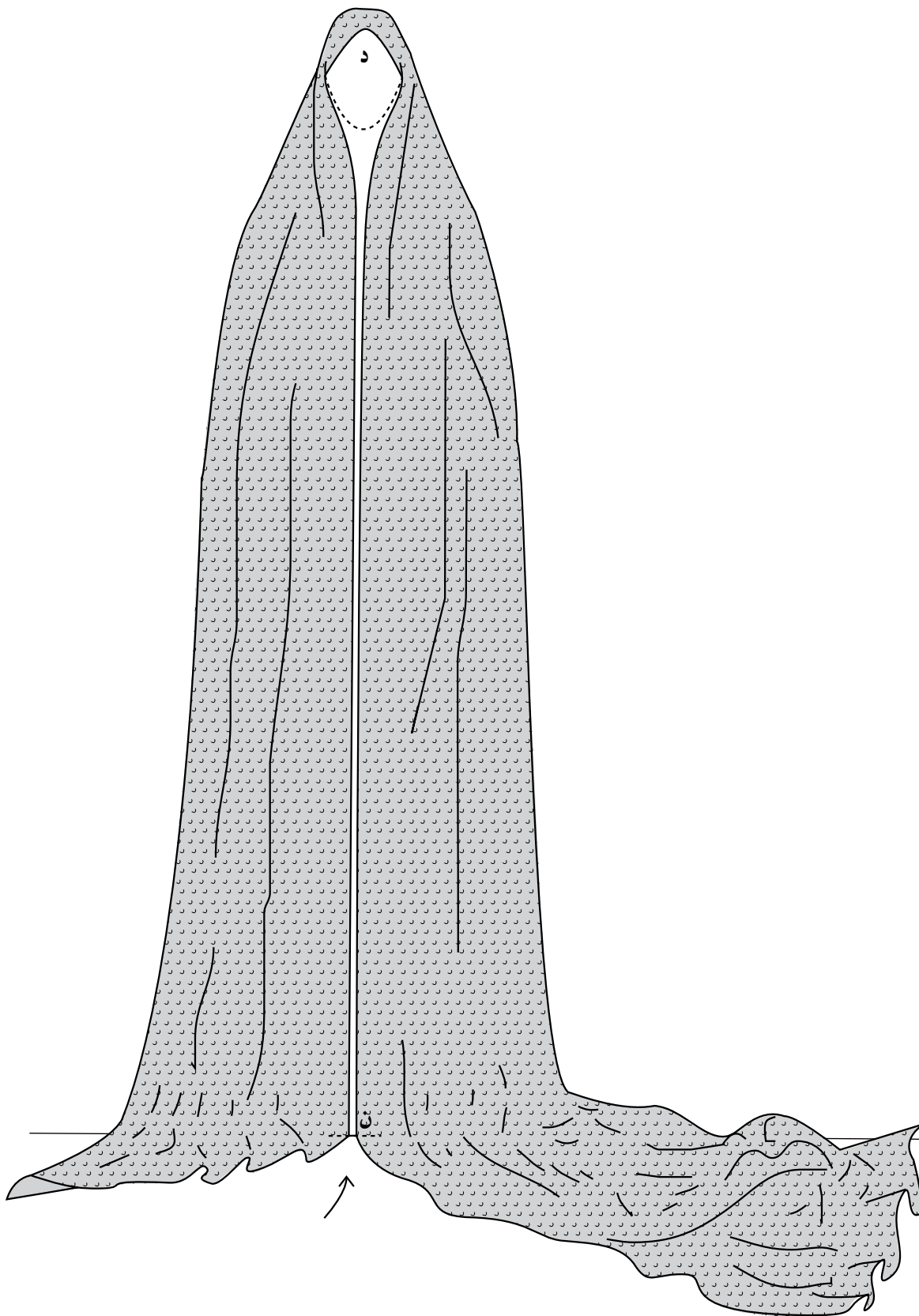
مرحله ۲: * پارچه را مطابق شکل، روی میز صاف و کافی به طریقی پهن می‌کنیم که قسمتی که روی سر گذاشته شده تا محل علامت نوک قیچی، دولا، تا شود.

– محل علامت نوک قیچی (چرت) را نقطه (ن) و نقطه

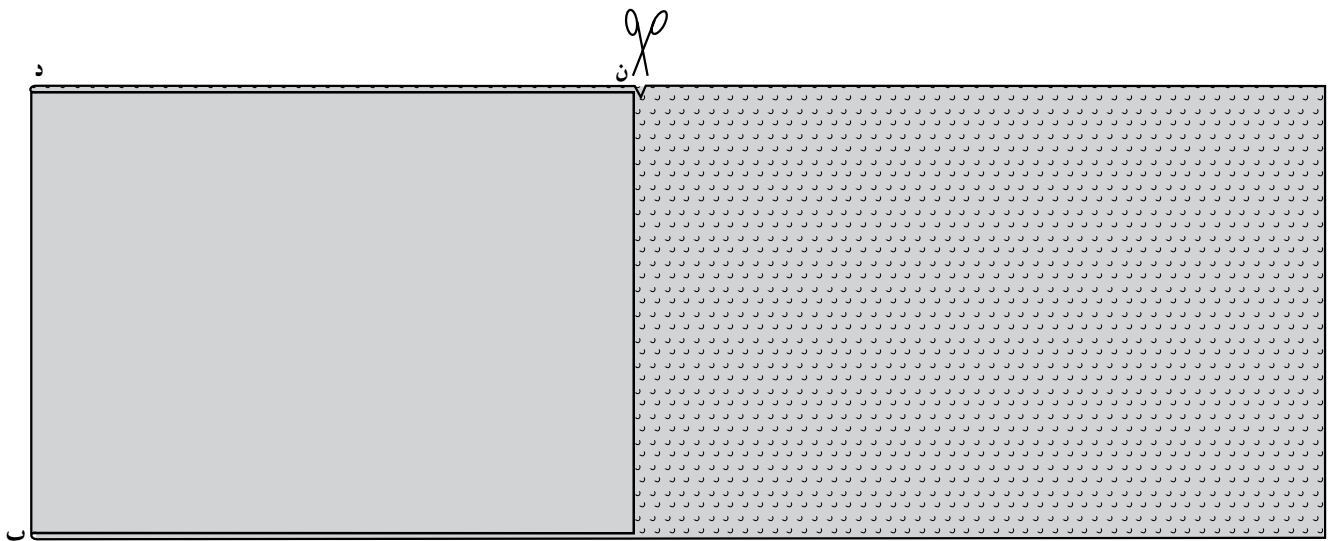
نای دولای پارچه را که در وسط بالای پیشانی و روی سر، قرار گرفته با نقطه (د) علامت می‌گذاریم.

۱- مقدار پارچه مورد نیاز ۴/۵ تا ۵/۵ متر (به نسبت قد شخص) به عرض ۱۱۵ تا ۱۴۰ سانتیمتر متغیر است.

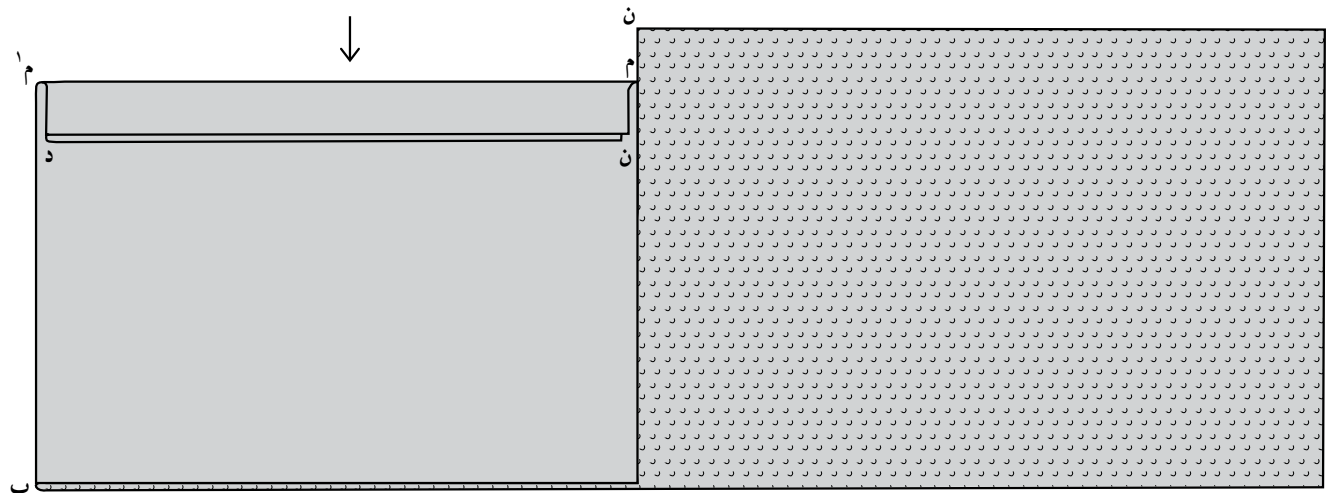
۲- در افراد بلندتر از قد ۱۶۰ سانتیمتر، متراژ مورد نیاز پارچه تغییر می‌کند.



شکل ۱ - مرحله ۱



شکل ۲ - مرحله ۲



شکل ۳ - مرحله ۳

مرحله ۵: * بار دیگر پارچه را از امتداد چهارلای (م^۱، ص) حول نقطه (م) به آرامی حرکت داده کمی چرخانده تا روی امتداد (م^۱، م) مطابق شکل، منطبق شود. در اثر این حرکت، امتداد جدید هشت لای (م^۱، ل) ایجاد می‌شود.

مرحله ۶: * برای سومین بار، پارچه را از امتداد (م^۱، ل) حول نقطه (م^۱) به آرامی چرخانده، روی امتداد (م^۱، م) با دقت منطبق می‌کنیم تا خط تای پارچه در راستای جدید (م^۱، گ) قرار بگیرد.

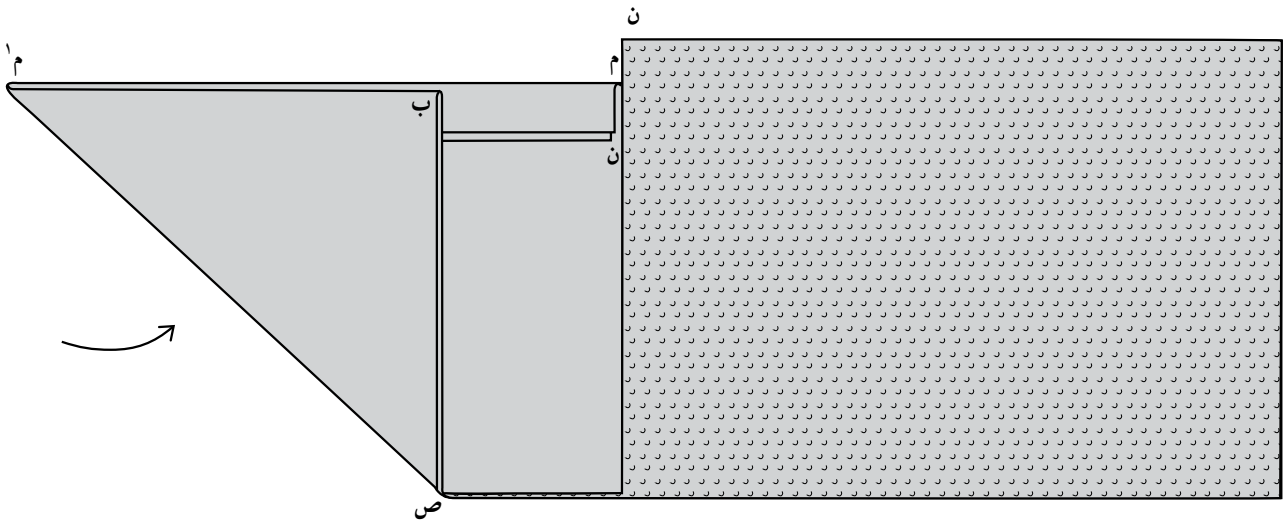
- در این مرحله با کم شدن زاویه داخلی (م^۱) مطابق شکل، پارچه را در امتداد خط (ن، م) توسط قیچی گرد می‌کنیم، محل برش را در روی امتداد (م^۱، گ) با نقطه مانند (ف) علامت می‌گذاریم به طریقی که فاصله شعاع (م^۱، م) مساوی فاصله (م^۱، ف) باشد.

- لبه پایین تای دولای پارچه را با نقطه (ب) مشخص می‌کنیم.

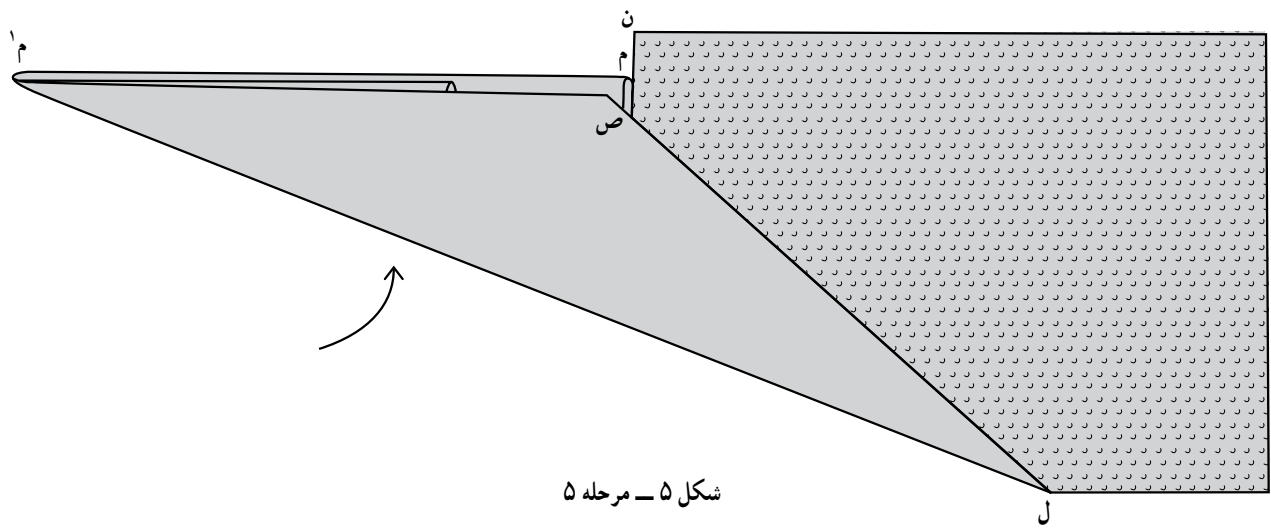
- خط (د، ب) را خط مرکزی قطعه بالای چادر می‌نامیم.

مرحله ۳: * از محل چرت زدگی یعنی نقطه (ن) مقدار ۱۲ تا ۱۴ سانتیمتر به طرف داخل پارچه تا نقطه (م) قیچی زده، مطابق شکل، این مقدار پارچه را به آرامی در سرتاسر امتداد تریکه (ن، د)، به طرف (رو)، تا می‌زنیم تا پارچه در امتداد لبه جدید (م، م^۱) چهارلای شود.

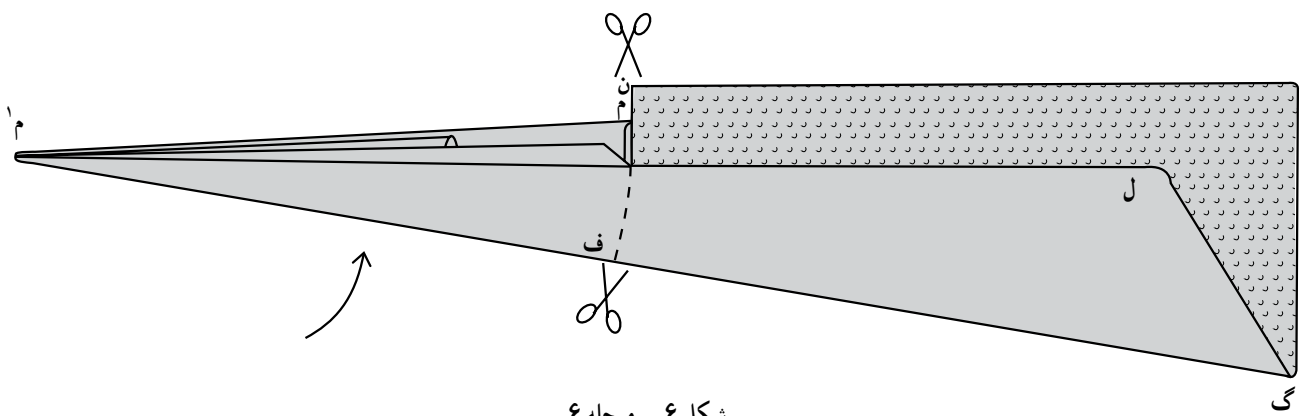
مرحله ۴: * پارچه را از امتداد دولای مرکزی (م^۱، ب) به آرامی حول نقطه (م^۱) مطابق شکل، حرکت داده، چرخانده و آن را روی امتداد (م^۱، م) منطبق می‌کنیم. در نتیجه این حرکت، پارچه در امتداد جدید (م^۱، ص) چهارلای می‌شود.



شکل ۴ - مرحله ۴



شکل ۵ - مرحله ۵



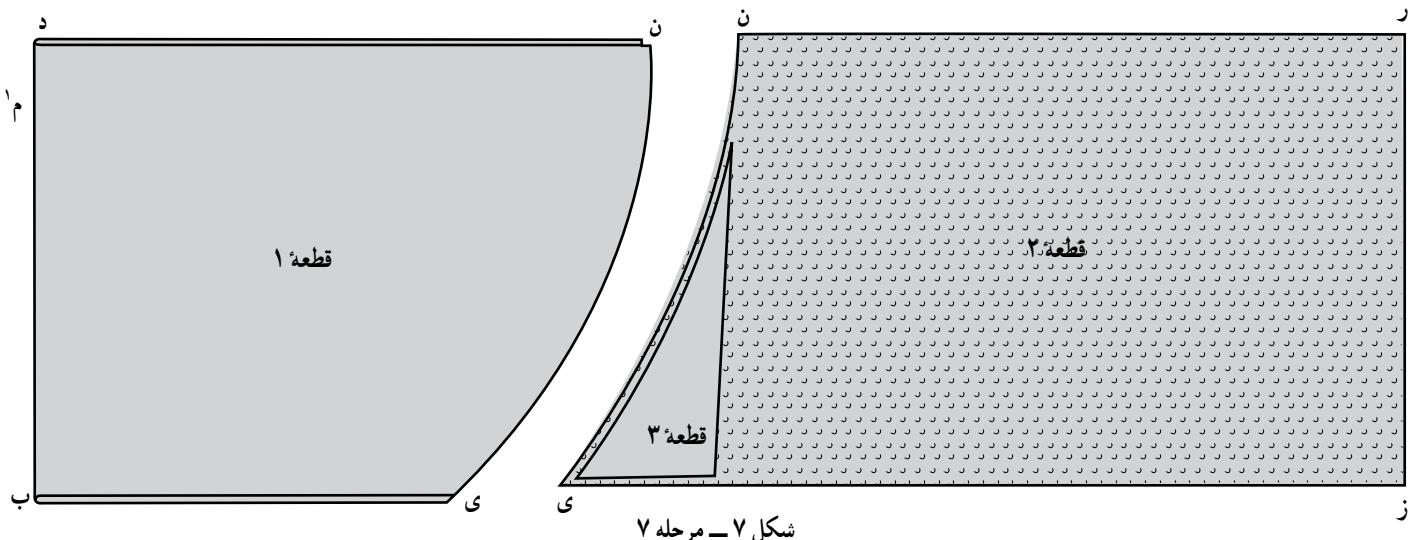
شکل ۶ - مرحله ۶

- نقطه جدید (ی) را در ناحیه انتهای هلال، مطابق شکل، علامت می گذاریم.

مرحله ۷: * پارچه را پس از قیچی زدن و گرد کردن باز می کنیم.

- در این مرحله، پس از برش، پارچه، سه قطعه می شود

- در این مرحله، نوبت اول گرد کردن پایان می یابد.



که عبارتند از :

قطعه ۱ : مربوط به قسمت بالای چادر است که در امتداد (ی،ب) درز میانی چادر، تشکیل می شود.

قطعه ۲ : مربوط به بقیه پارچه برای تشکیل بخش پایین چادر است.

قطعه ۳ : قطعه کوچکی از پارچه است و در صورتی که قطعه ۲ برای بخش پایین چادر کافی نباشد، به عنوان مرغک (یا گوشه مثلثی) مورد نیاز بوده که در چادر فرم (۲) توضیح داده خواهد شد. در غیر این صورت به عنوان اضافه پارچه منظور خواهد شد.

مرحله ۸: * قطعه ۲ را مطابق شکل در فاصله (ی،ز) که سمت بلندتر آن است به امتداد (ی،ب،ی) از قطعه ۱، می دوزیم که در این مرحله دو نکته مهم را در نظر می گیریم :

الف : در صورت کافی بودن مترای پارچه، فاصله (ی،ز) از قطعه ۲ به اندازه فاصله (ی،ب،ی) از قطعه ۱ است، در این صورت پارچه چادری کافی بوده و نیاز به ایجاد دوخت مرغک^۱ مثلثی شکل در گوشه های پایین چادر نیست. در این حالت، دو قطعه مذکور را مطابق مرحله ۹، در امتداد درز میانی (ی،ز) به یکدیگر دوخته مطابق مراحل ۱ تا ۶ آن را «تا» زده برای نوبت دوم لبه پایین چادر را به طور کامل گرد می کنیم.

ب : اگر قطعه ۲ در فاصله (ی،ز) به اندازه (ی،ب،ی) نباشد، به عبارت دیگر مترای چادر، ۴/۵ متر، منظور شده باشد،

در این صورت مطابق مرحله ۹- ب ابتدا قطعه ۲ را به قطعه ۱ از یک طرف دوخته سپس چادر را مطابق مراحل ۱ تا ۶ برای نوبت دوم گرد می کنیم.

- قطعه مثلثی شکل مورد نیاز برای ایجاد مرغک پایین چادر را مطابق مرحله ۹- ج از اضافه پارچه در اندازه کمی بزرگتر از حد نیاز برش کرده به گوشه چادر می دوزیم. در اینجا باید دقت شود که زاویه قائمه مرغک مثلثی به گوشه قائمه چادر دوخته شود تا در این ناحیه «کیس» ایجاد نشود.

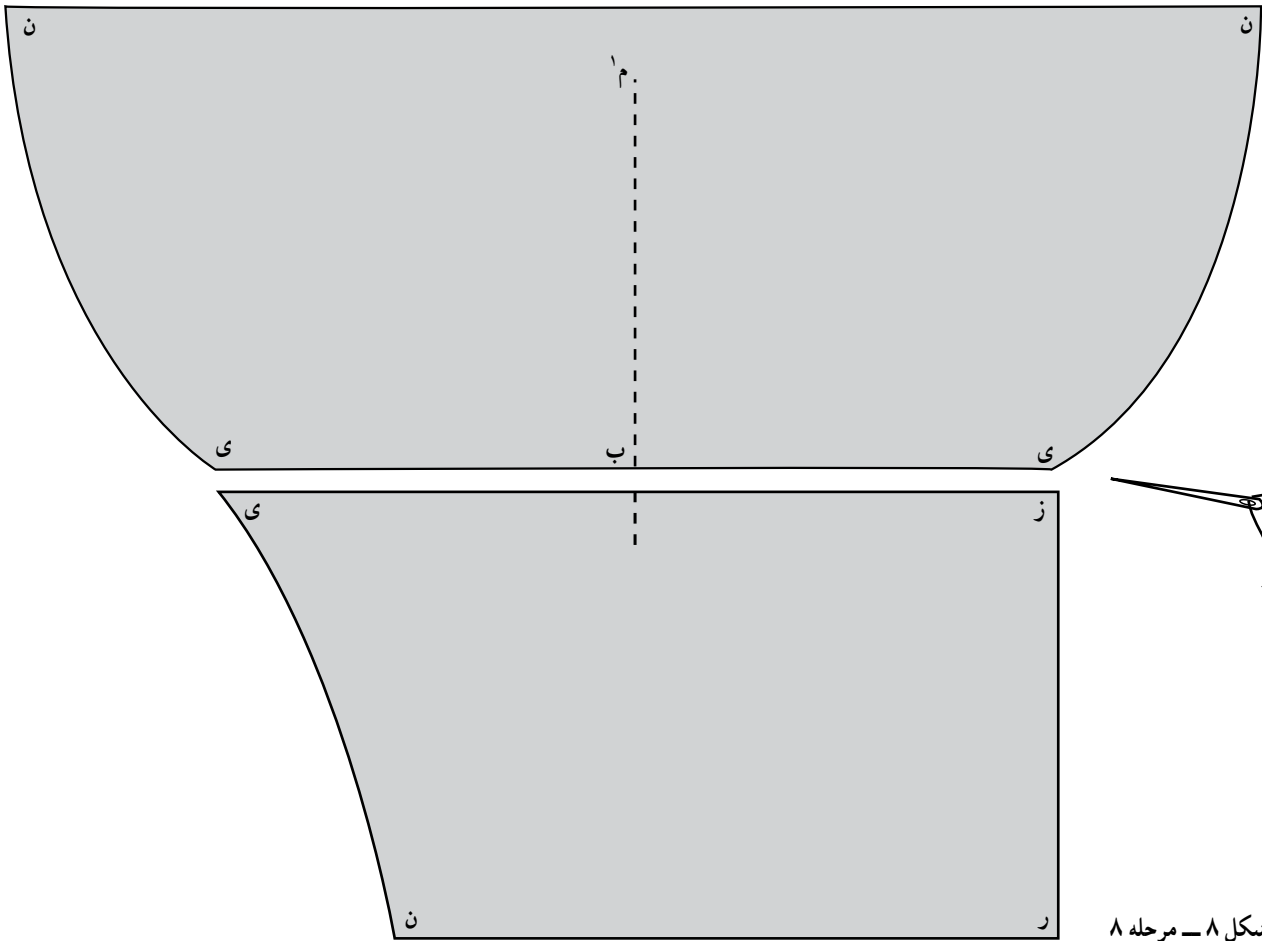
- شکل ۱۲ مرحله ۹- د آخرین قسمت از این دوخت را نشان می دهد.

برش چادر به فرم ۲: در این فرم پس از اینکه اندازه گیری در مرحله ۱ به پایان رسید پارچه را از نقطه ای که توسط قیچی، علامت و چرت زده شده است، در امتداد عرض پارچه و در خطی مستقیم، قیچی زده دو قسمت بالا و پایین چادر را جدا می کنیم. سپس قطعه بالای چادر را به طور جداگانه مطابق مرحله ۱ تا ۶، گرد می کنیم. آنگاه قطعه دوم پایین چادر را مطابق شکل ۱۳ به طریقی به قطعه بالایی متصل می کنیم تا نقاط مرکزی قطعات به هم مربوط شود.

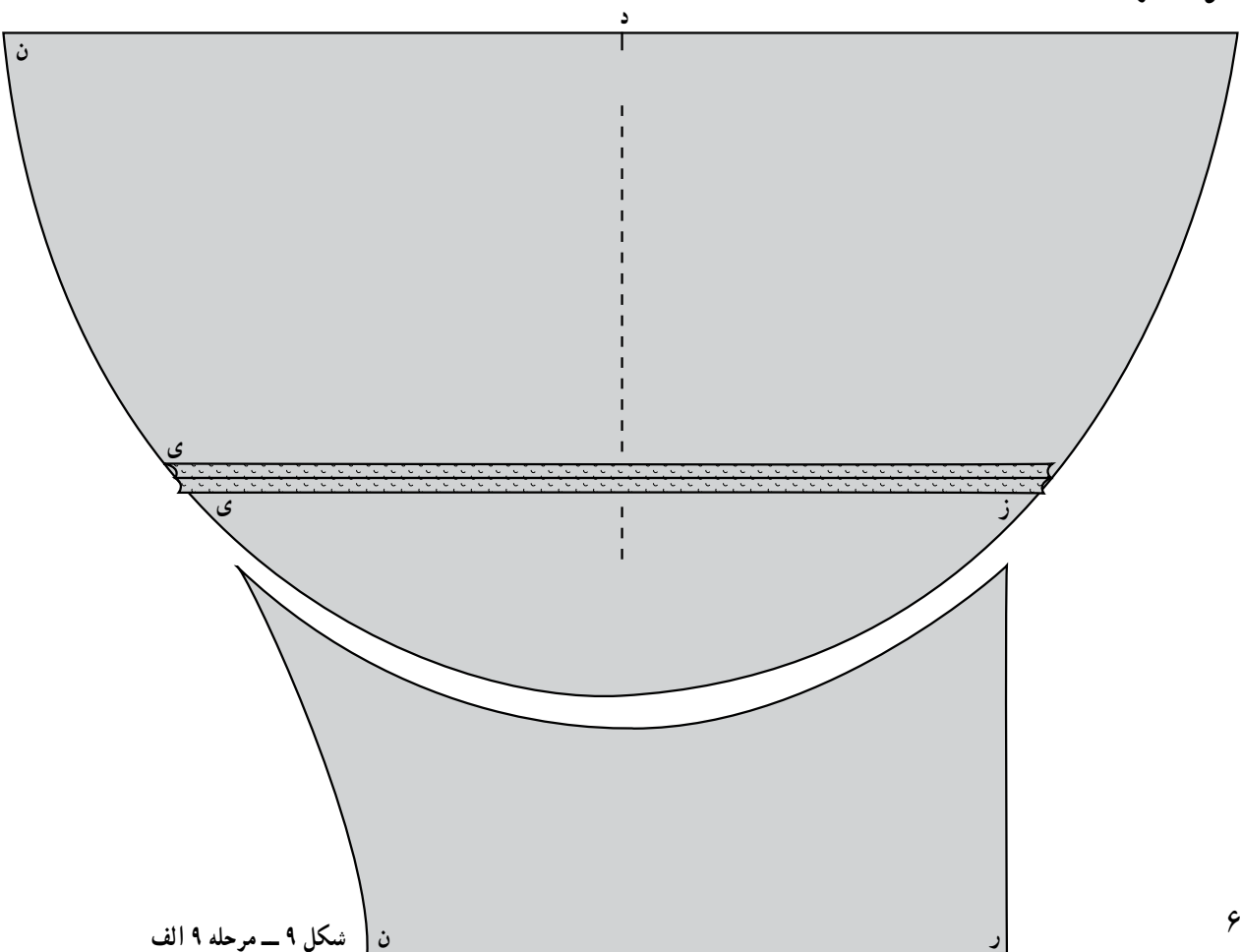
- پس از اتصال قطعه پایین به قطعه بالا، چادر را برای بار دوم و مطابق توضیحات مربوط به گرد کردن مراحل ۱ تا ۶، تا زده و گرد می کنیم (شکل ۱۴).

- دو قطعه مورد نیاز طرفین پایین چادر را از پارچه اضافی که در اثر گرد کردن نوبت دوم، مشخص شده است، به صورت دو

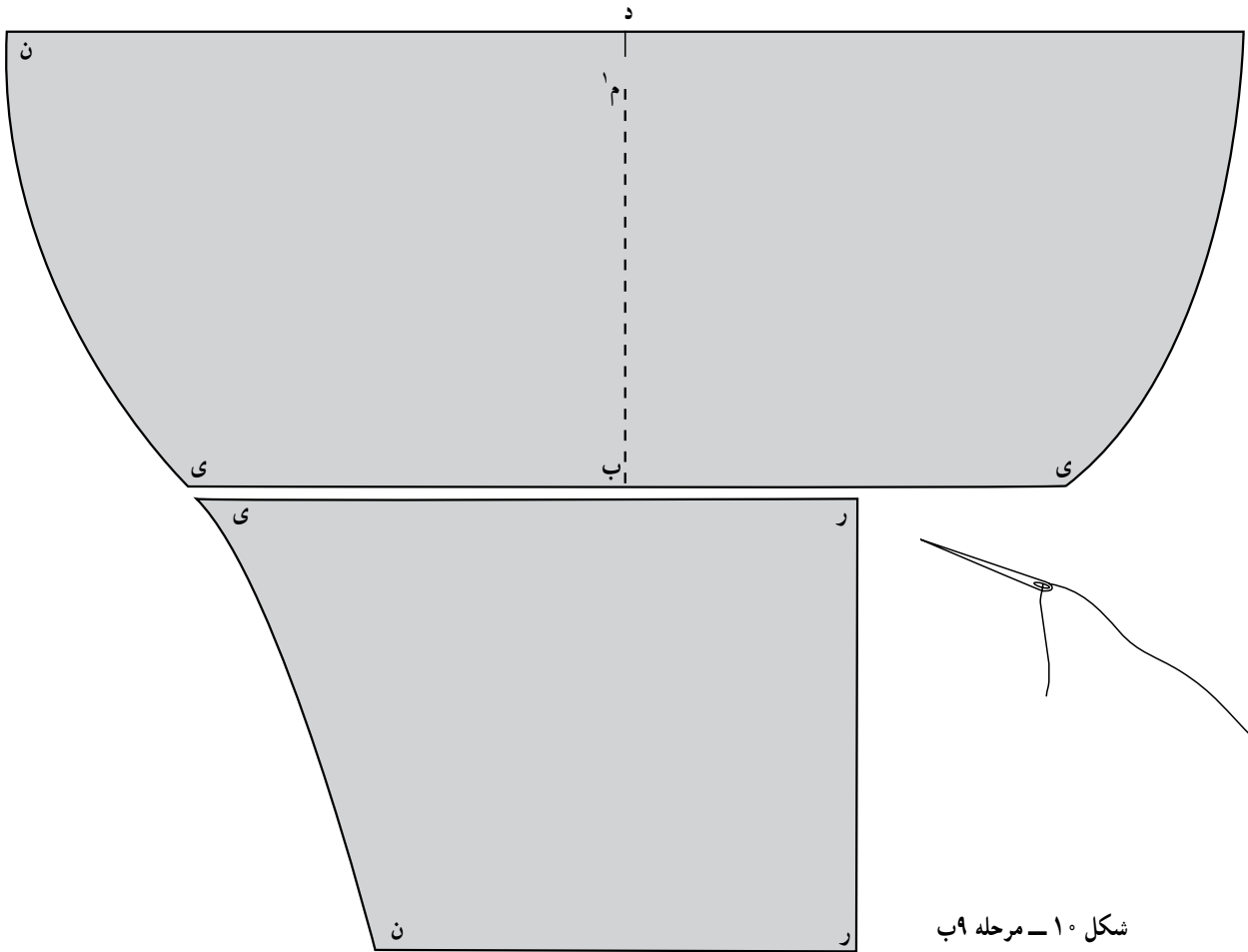
۱- مرغک: قطعه مثلثی شکل که به یک یا دو طرف درز میانی چادر دوخته می شود.



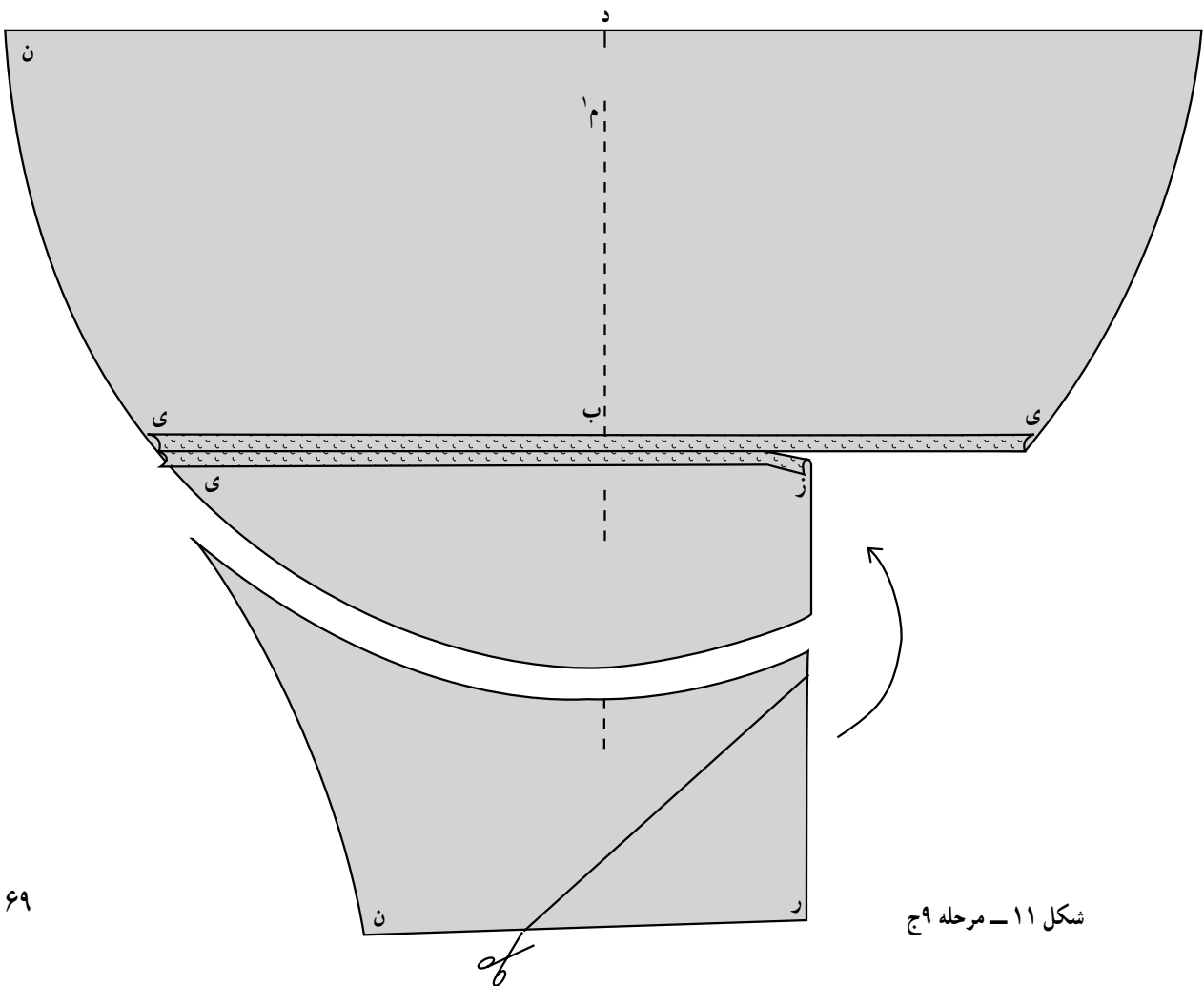
شکل ۸ - مرحله ۸



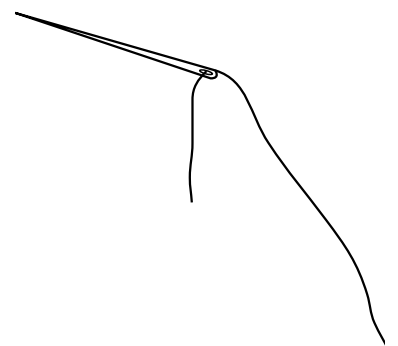
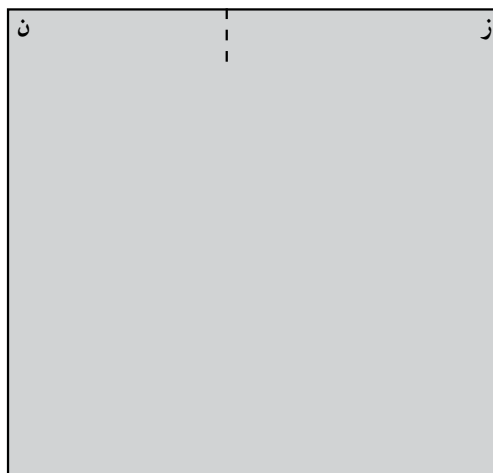
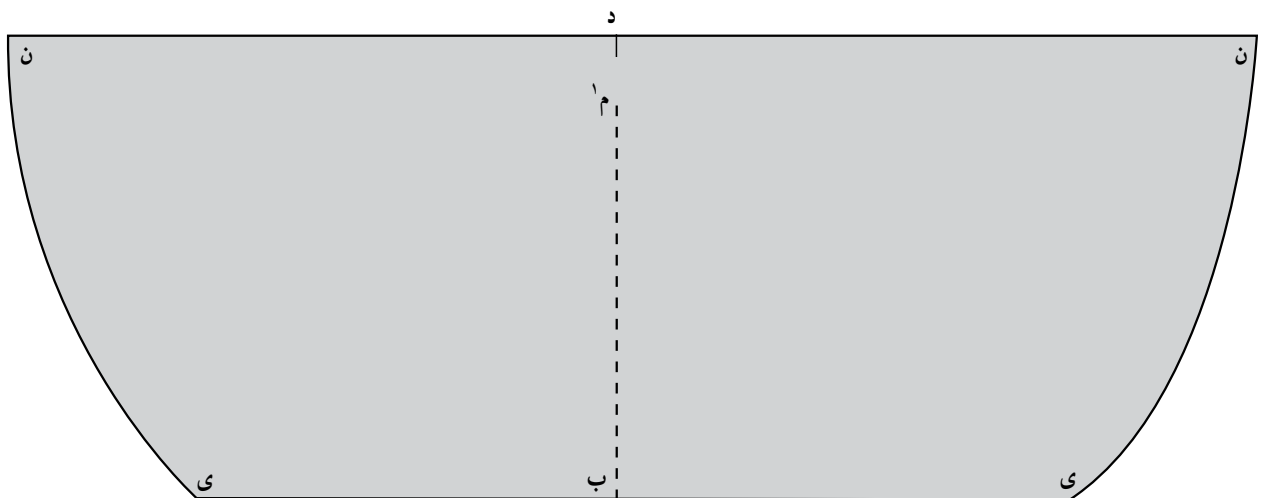
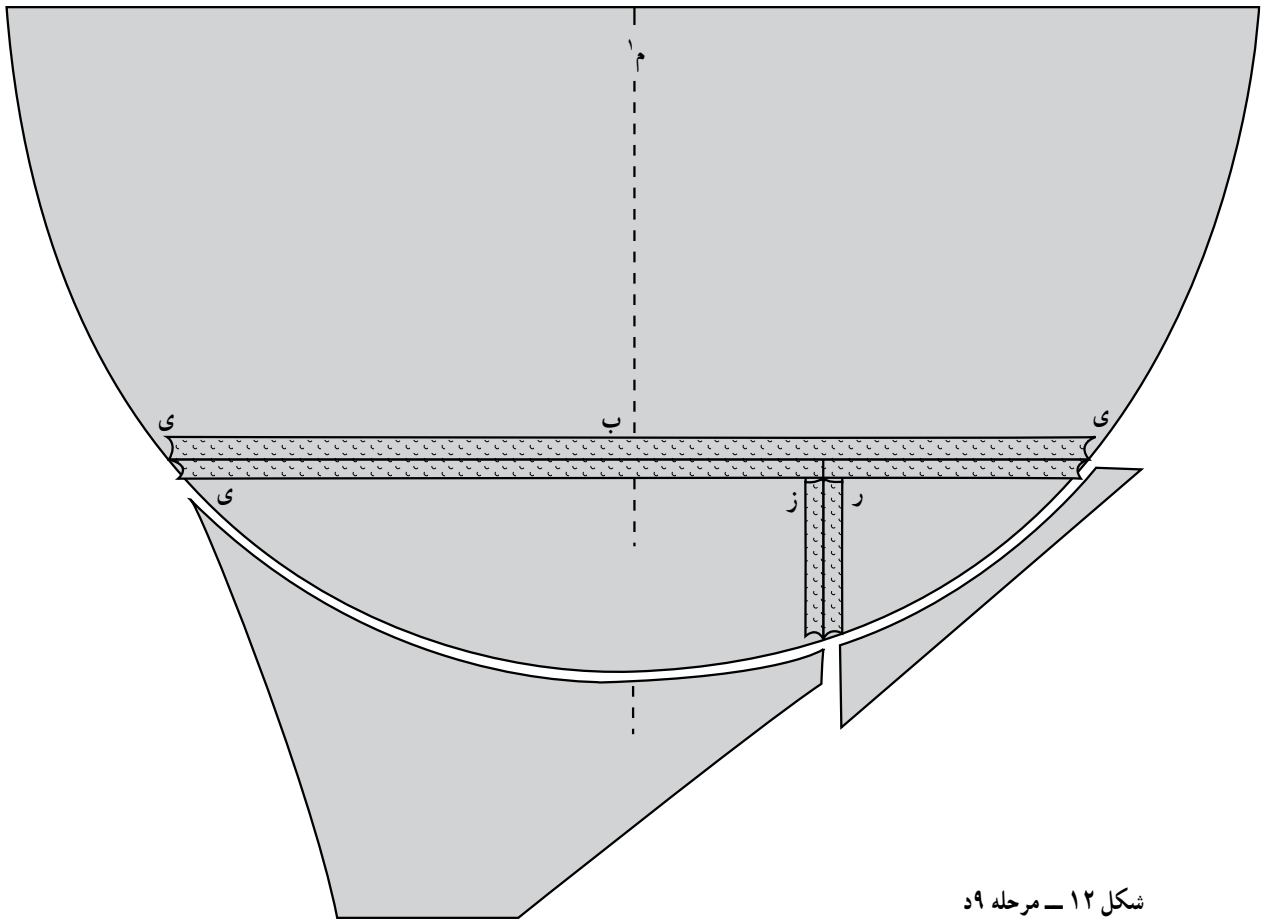
شکل ۹ - مرحله ۹ الف



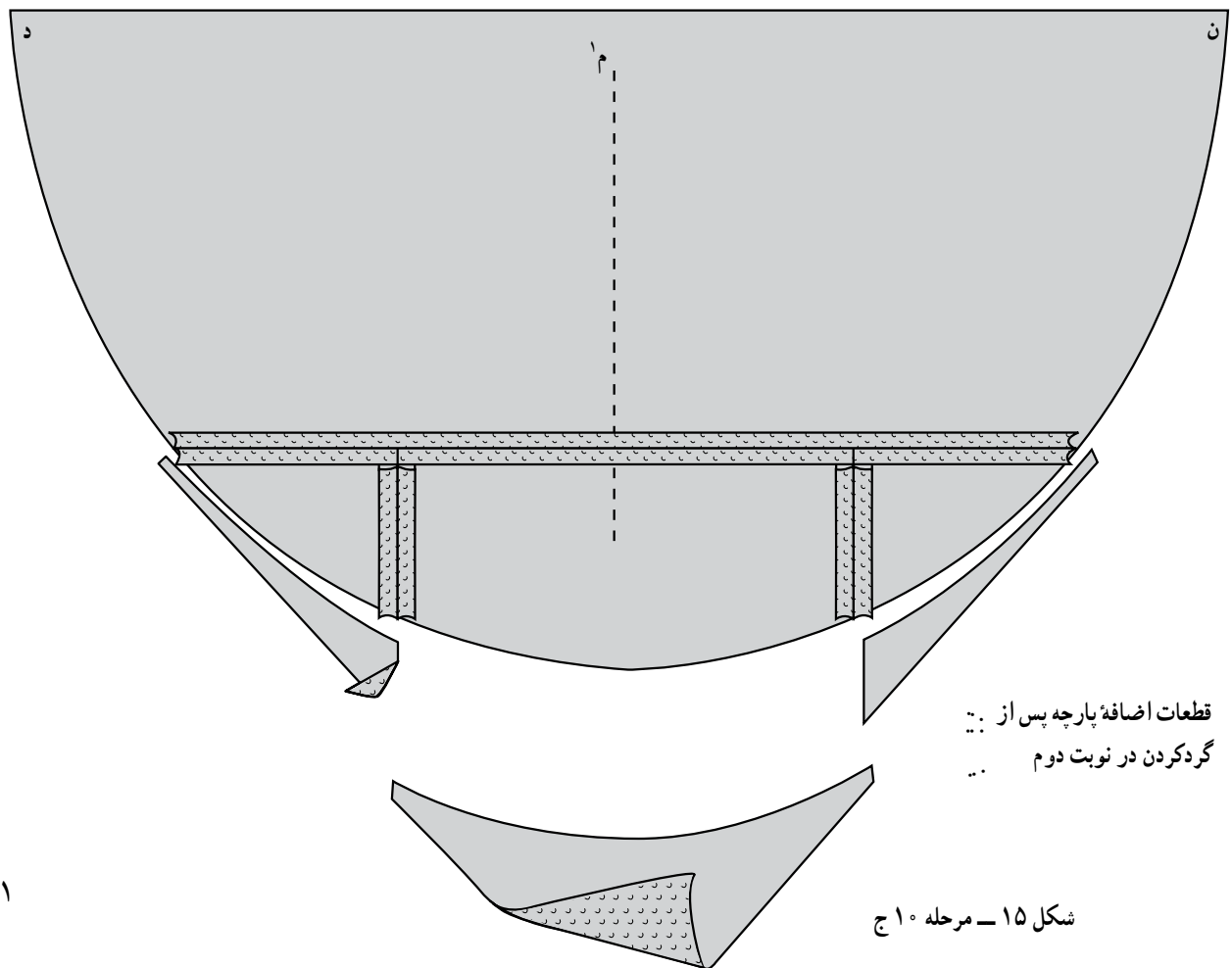
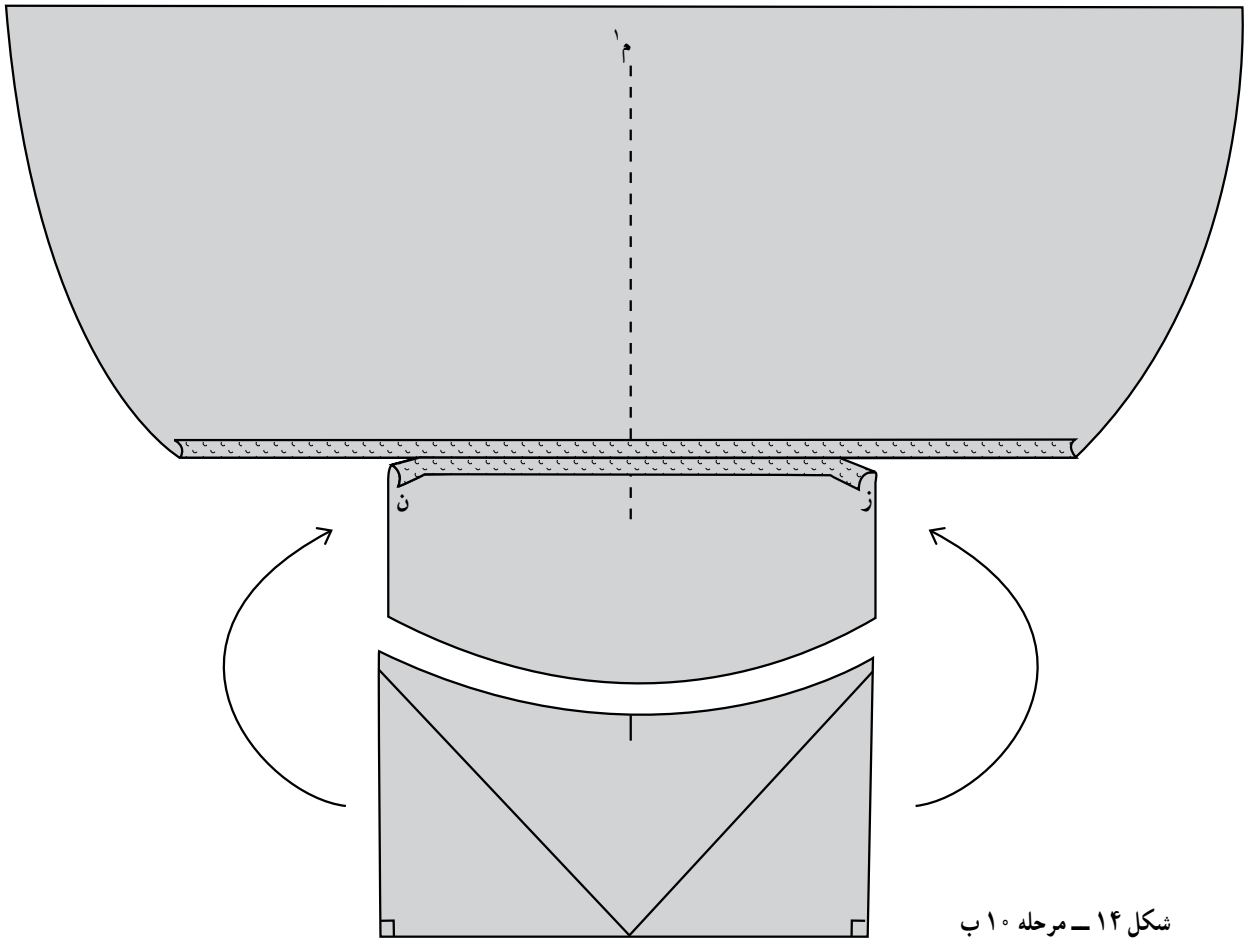
شکل ۱۰ - مرحله ۹ ب



شکل ۱۱ - مرحله ۹ ج



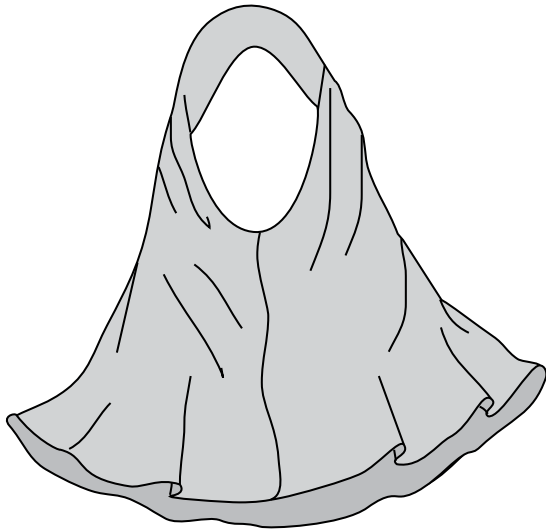
شکل ۱۳ - مرحله ۱۰ الف



– لبه خارجی چادر را ۱ تا ۱/۵ سانتیمتر به طرف داخل برگردانده با دقت چرخکاری و اتو می‌کنیم.

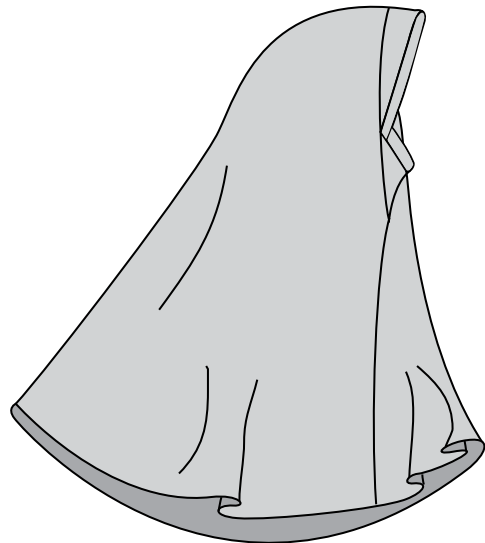
مقنعه

برش و دوخت مقنعه بسیار ساده است. دو طرح از این پوشش در شکل ۱۶ و ۱۷ نشان داده شده است. طرح مربوط به شکل ۱۶ دارای قطعه کوچکی به صورت مرغک در زیر چانه است. برش این مقنعه همانند چادر بوده برای این طرح، الگوی کاغذی در نظر نمی‌گیریم و مستقیماً اندازه‌ها را روی پارچه، محاسبه



شکل ۱۷

مثلث برش کرده از آن جدا می‌کنیم. – در هنگام برش مثلث‌ها باید دقت کنیم که اولاً اندازه آنها کمی بزرگ‌تر از حد مورد نیاز معین شود تا در هنگام گرد کردن طرفین چادر، کم نیاید، ثانیاً زاویه قائمه آن درست باشد. – مطابق شکل ۱۵ هریک از قطعات مثلثی شکل را به طرفین چادر در امتداد مشخص و معین، ابتدا به قطعه دوم دوخته سپس درز سرتاسری میانی را دوخت می‌کنیم. – پس از دوخت درزهای داخلی چادر، آنها را اتوکاری می‌کنیم.



شکل ۱۶



شکل ۱۸

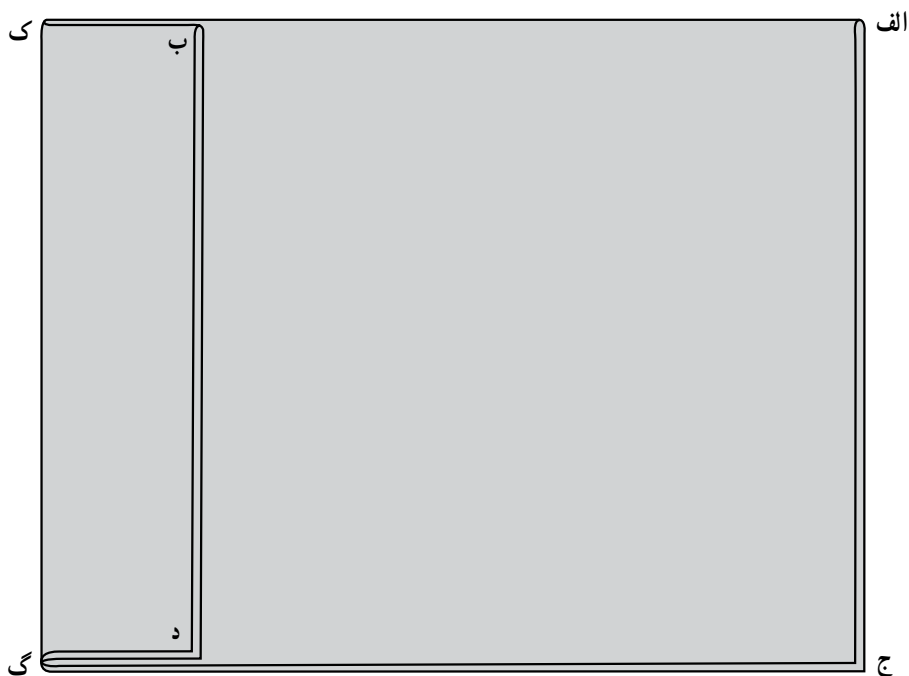
می‌کنیم. برای این کار:

– ابتدا مقدار پارچه به طول ۱۰۰ تا ۱۲۰ سانتیمتر و به عرض ۸۵ تا ۹۰ سانتیمتر آماده و آن را مطابق شکل ۱۸ به صورت کادر (الف، ب، ج، د) تا می‌زنیم.

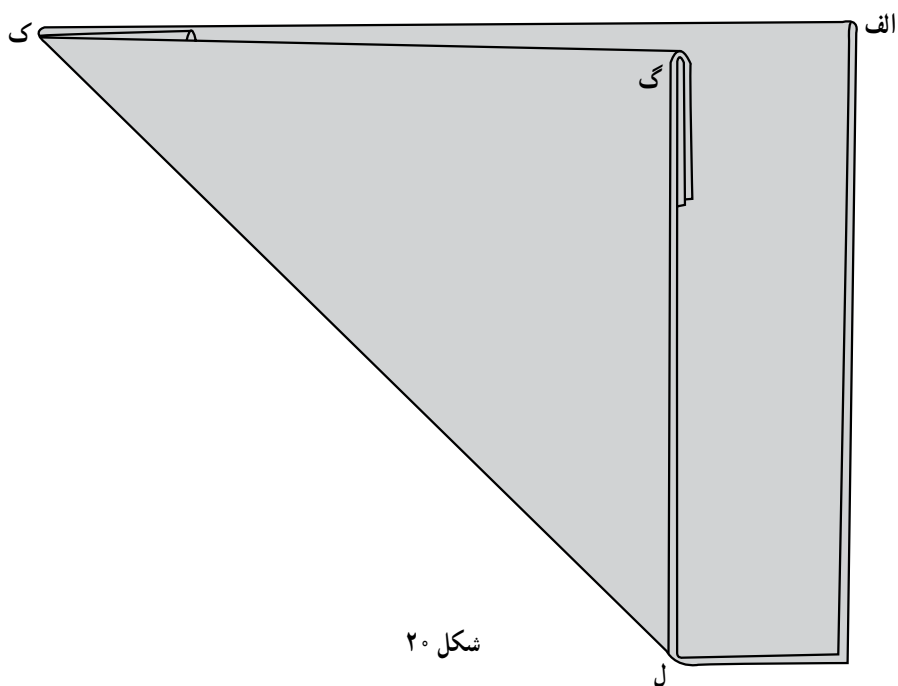
* برای تعیین عرض جلوی مقنعه، پارچه را از نقطه (ب) به مقدار ۱۳ تا ۱۴ سانتیمتر تا نقطه (ک) و مطابق شکل ۱۹ تا می‌زنیم و روی سطح صاف میز، مستقر می‌کنیم. خط (ک، گ)

خط چهار لای جدید پارچه می‌شود.

* در مرحله بعدی مطابق شکل ۲۰، خط چهار لای (ک، گ) را بار دیگر در امتداد دولای (ک، الف) «تا» می‌زنیم، در اثر این حرکت، خط جدید (ک، ل) تشکیل می‌شود. این حرکت را به آرامی انجام می‌دهیم تا پارچه کیس بر ندارد.
* حرکت بعدی، چرخش امتداد (ک، ل) حول رأس زاویه (ک) را نشان می‌دهد (شکل ۲۱).



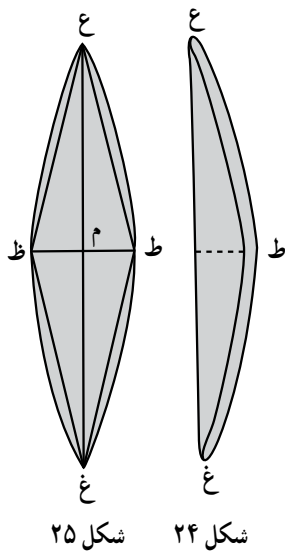
شکل ۱۹



شکل ۲۰

از قطرهای آن، تا می‌زنیم سپس آن را به فاصله ۱ سانتیمتر برای اضافه درز دوخت، به مقنعه وصل می‌کنیم به طوری که این اتصال از نقطه (ص) به طرف (ب) باشد.

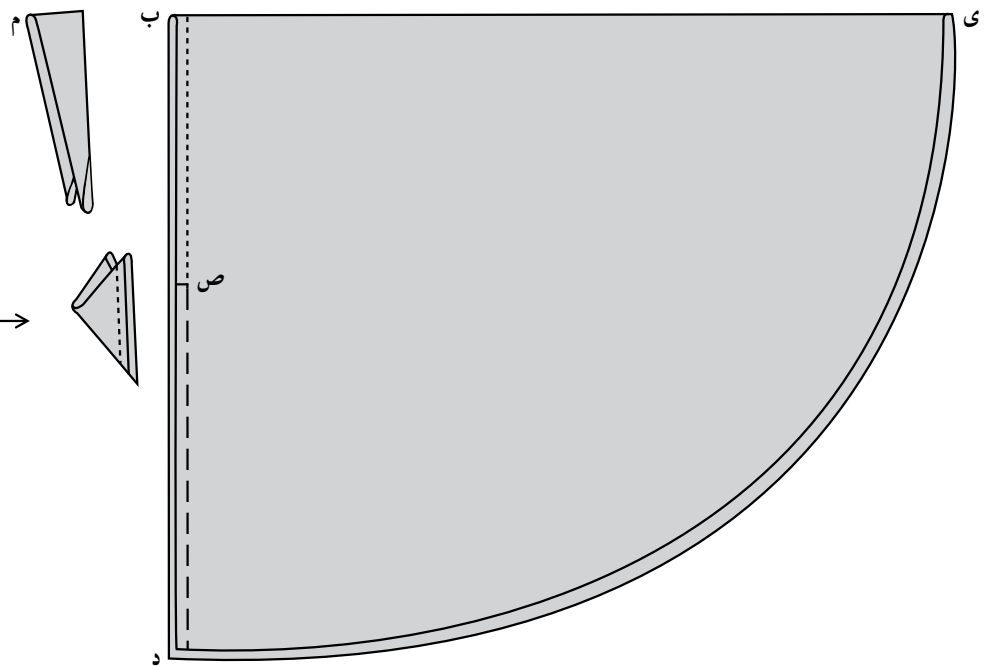
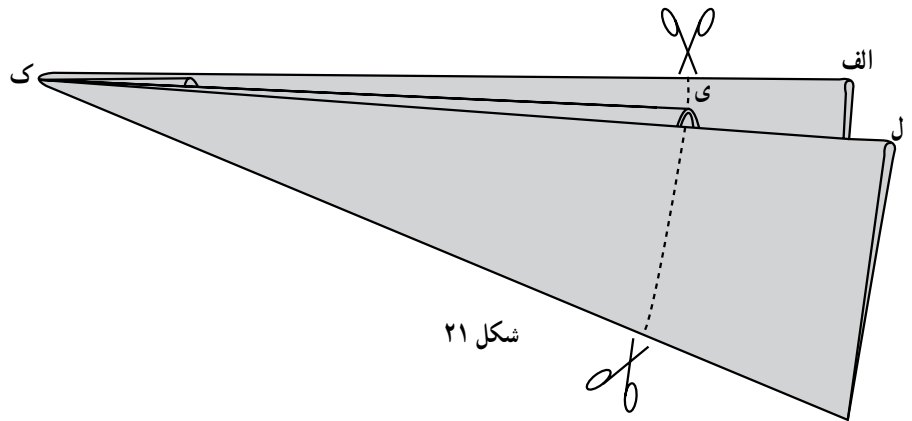
* بخش لبه بالایی جلوی صورت را مطابق شکل ۲۴ به صورت لوزی با قطر بزرگتر (ع، غ)، ۲۰ سانتیمتر و قطر کوچکتر (ط، ظ) برابر ۱۰ سانتیمتر به مرکز نقطه (م) رسم می‌کنیم و پس از رسم اضلاع (ع، ط) و (ع، ظ) و (غ، ط) و (غ، ظ)، این خطوط را مطابق شکل، کمی به طرف خارج، هلال می‌دهیم سپس قطعه مورد نظر را مطابق شکل ۲۵ روی قطر بزرگتر (ع، غ)، تا می‌زنیم.



– اکنون نقطه مقابل (گ) را روی خط (ک، الف)، با نقطه (ی) مشخص می‌کنیم. سپس از این نقطه پارچه را قیچی زده لبه مقنعه را به صورت مسیر هلال ملایمی، برش می‌دهیم. شکل ۲۲ طرح باز شده مقنعه را پس از برش نشان می‌دهد.

* درز جلوی مقنعه در فاصله (د، ص) دوخته می‌شود به طریقی که بقیه دولای باز در فاصله (ص، ب، ص) به اندازه دور صورت باشد.

– برای برش مرغک زیر چانه، مربعی به ضلع ۱۰ تا ۱۲ سانتیمتر از پارچه آماده کرده سپس آن را مطابق شکل ۲۳ از یکی



شکل ۲۲

* فاصله هلال (ع، ط، غ) از شکل ۲۴ به فاصله (ص، ب، ص) از شکل ۲۲ دوخته می شود.

– طرح مربوط به شکل ۱۷ مقنعه ای است که از پارچه مربع شکل به ضلع ۷۰ تا ۹۰ سانتیمتر، برش می شود به طریقی که پارچه مربع شکل را در امتداد یکی از قطرهای آن مطابق شکل ۲۶ تا می زنیم.

– خط (الف، ب)، قطر تا شده و خط (الف، ج) و (ب، ج) اضلاع دولای باز است.

* دور صورت را اندازه گرفته، $\frac{1}{4}$ آن را با اضافه ۱ سانتیمتر به طریقی بر خط (الف، ب) در نقطه (د) عمود می کنیم که ضلع (الف، ج) را در نقطه (ی) قطع کند:

$$1 \cdot \left(\frac{1}{4} \text{ دور صورت}\right) = (د، ی)$$

خط (د، ی) در واقع محل استقرار دور صورت و ناحیه تاخوردگی سه گوش کوچک و باقیمانده (الف، ی، د) داخل سه گوش بزرگ (ب، د، ی) است.

* از نقطه (ی) تا (ج) با اضافه درز خط جلوی مقنعه را مشخص می کنیم با توجه به اینکه ۱ سانتیمتر اضافه درز در هنگام

دوخت در نظر می گیریم.

* اضافه بلندی پشت مقنعه را از نقطه (م) تا (م') به طریقی گرد کرده برش می دهیم که نقطه (م) به مقدار ۱۰ تا ۱۲ سانتیمتر از نقطه (ج) فاصله داشته و روی خط (ج، ب) قرار بگیرد، همچنین هلال برش بر خط (الف، ب) در نقطه (م) عمود باشد.

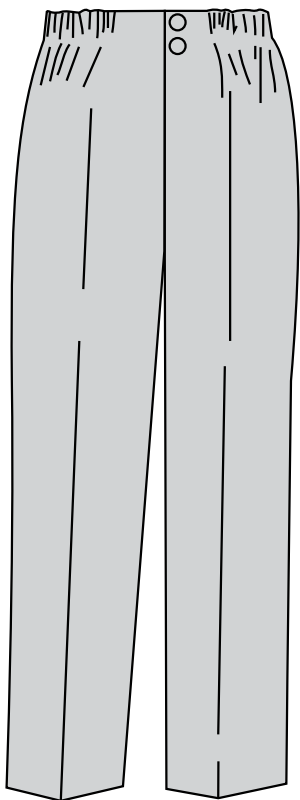
* در هنگام استفاده، سه گوش (الف، ی، د) روی سر، جایگزین شده بخش (ج، م، د، ی) روی آن چرخانده می شود.

پیشاما

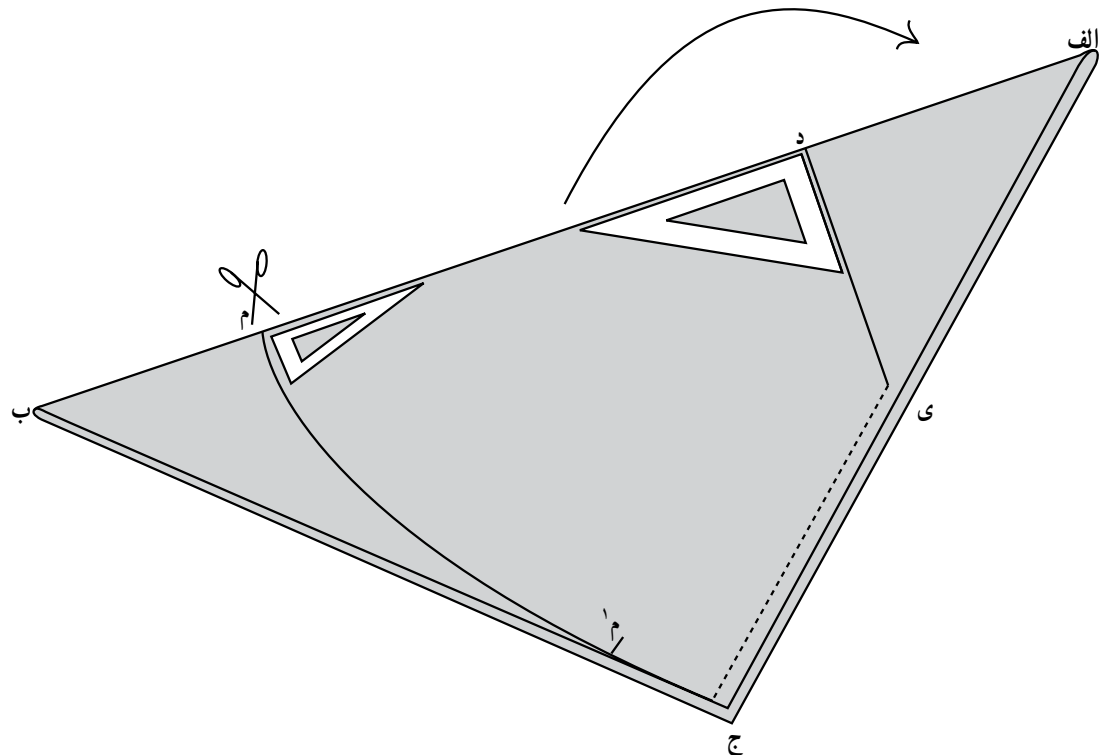
پیشاما لباس راحتی برای آقایان است. شکل ۲۷، فرم هندسی و ساده ای از این لباس را نشان می دهد.

* برای رسم الگوی پیشاما به اندازه هایی مانند فاق بالای شلوار (برآمدگی باسن) و بلندی فاق پایین (درز داخل پا) و دور باسن و دور کمر احتیاج است که در جدول اندازه های استاندارد آقایان به طور کامل آورده شده است.

* قد کامل پهلو شلوار حاصل جمع برآمدگی باسن و درز داخل پا است.



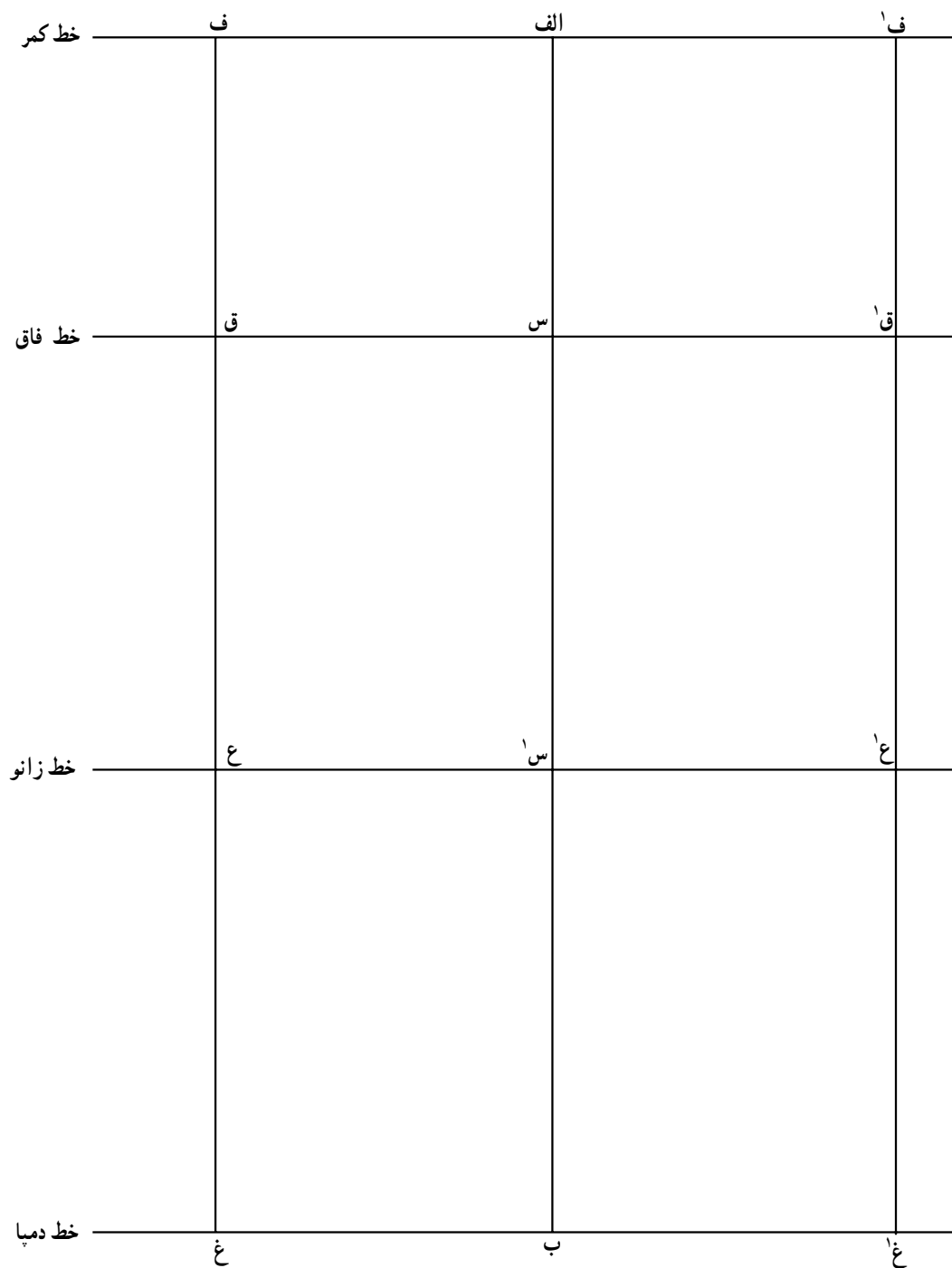
شکل ۲۷



شکل ۲۶

جدول اندازه‌های آقایان برحسب سانتیمتر

بلندی اندام به سانتیمتر	۱۶۲	۱۶۴	۱۶۶	۱۶۸	۱۷۰	۱۷۱	۱۷۲	۱۷۳	۱۷۴	۱۷۵	۱۷۶	۱۷۷	۱۷۸	۱۷۹	۱۸۰	۱۸۲
دور کمر	۷۰	۷۰	۷۲	۷۴	۷۴	۷۸	۸۲	۸۶	۹۰	۹۸	۱۰۲	۱۰۶	۱۱۰	۱۱۴	۱۱۶	۱۱۸
دور باسن	۸۰	۸۲	۸۴	۸۸	۹۲	۹۶	۱۰۰	۱۰۴	۱۰۸	۱۱۴	۱۱۸	۱۲۲	۱۲۶	۱۳۰	۱۳۴	۱۳۸
برآمدگی باسن (فاق بالای شلوار)	۲۵/۲	۲۵/۶	۲۶	۲۶/۴	۲۶/۸	۲۷/۲	۲۷/۶	۲۸	۲۸/۴	۲۸/۸	۲۹/۲	۲۹/۶	۳۰	۳۰/۴	۳۰/۸	۳۱/۲
درز داخل پا (فاق پایین)	۷۴/۵	۷۴/۵	۷۵/۵	۷۶/۵	۷۷/۵	۷۸/۵	۷۹/۵	۸۰/۵	۸۱/۵	۸۲	۸۲	۸۲	۸۲	۸۲/۵	۸۲/۵	۸۳



شکل ۲۸

* خطی قائم مطابق شکل ۲۸ مانند خط (الف، ب) برابر حاصل جمع بلندی فاق بالای شلوار و درز داخل پا رسم می‌کنیم: (بلندی فاق بالای شلوار) = قد پیژاما = (الف، ب).

(اندازه درز داخل پا) (بلندی فاق پایین شلوار)

– حال برای رسم الگو، مقدار بلندی فاق بالا (در اصطلاح بالاتنه شلوار گفته می‌شود) را در صورتی که از روی جدول اندازه‌ها خوانده شود، به اضافه ۱ سانتیمتر می‌کنیم. سپس مقدار حاصل را به صورت فاصله (الف، س) در روی خط (الف، ب) معین می‌کنیم.

* خط عرضی فاق را در نقطه (س) بر خط (الف، ب) با مقدار تقریبی به صورت عمود رسم می‌کنیم.

* با توجه به توضیحات فوق، فاصله (س، ب) برابر اندازه «درز توی پا» می‌شود.

* خط کمر را در نقطه (الف) بر خط پهلو (الف، ب) عمود می‌کنیم.

* خط دمپای پیژاما را در نقطه (ب) بر خط پهلو، عمود می‌کنیم.

* از نقطه (س) به اندازه $\frac{1}{2}$ فاصله (س، ب) را با ۶ سانتیمتر کمتر، تا نقطه (س^۱) روی خط (الف، ب) پیش رفته، «خط زانو» را در این نقطه بر خط (س، ب) عمود می‌کنیم.

– اکنون برای تعیین عرض جلو و پشت پیژاما، از نقطه (الف) و (س) مقدار $\frac{1}{4}$ دور باسن را با اضافه ۴ سانتیمتر به ترتیب تا نقاط (ف) و (ف^۱) روی خط کمر و همچنین (ق) و (ق^۱) روی خط فاق، پیش می‌رویم.

* از (ف) به (ق) وصل کرده خط را امتداد می‌دهیم تا خط زانو را در نقطه (ع) و خط دمپا را در نقطه (غ) قطع نماید.

– بار دیگر از نقطه (ف^۱) به (ق^۱) وصل کرده خط حاصل را امتداد می‌دهیم تا امتداد خط زانو را در (ع^۱) و امتداد خط دمپا را در (غ^۱) قطع کند.

– بدین ترتیب کادر الگو کامل می‌شود.

* مطابق شکل ۲۹ برای تکمیل مراحل بعدی، مقدار $\frac{1}{12}$ دور باسن را با $\frac{5}{8}$ سانتیمتر کمتر محاسبه کرده، حاصل را از نقطه (ق) روی خط فاق جلو تا نقطه (ژ) خارج شده، عرض هلال فاق جلو را مشخص می‌کنیم.

* از نقطه (غ)، ۴ سانتیمتر روی خط دمپا، تا نقطه (گ) داخل کادر شده از این نقطه به (ع) و از (ع) به (ز) وصل می‌کنیم سپس در نیمه خط (ژ، ع) هلالی به داخل کادر، برابر $\frac{1}{5}$ سانتیمتر ایجاد می‌کنیم.

* فاصله (ژ، ع، گ) مربوط به درز داخل پای پیژاما در قسمت جلو است.

* $\frac{1}{4}$ فاصله (ق، ف) را از نقطه (ق) روی خط مذکور تا نقطه (د) بالا رفته علامت می‌گذاریم سپس از (ز) به (د) مطابق شکل، هلال فاق بالاتنه جلوی پیژاما را رسم می‌کنیم.

* برای تعیین عرض نقاب فاق جلوی پیژاما، مقدار ۸ سانتیمتر در امتداد خط کمر، از (ف) تا (ف^۲) علامت گذاشته از (ف^۲) به (د) هلالی مشابه شکل، رسم می‌کنیم.

* خط (ف، د) را روی کاغذ، تا زده هلال (ف^۲) را در جهت داخل الگو، رولت می‌کنیم به طوری که نقطه (پ) مشابه نقطه (ف^۲) معین شود.

* برای تعیین عرض زیر دکمه و جا دکمه، از نقطه (پ) $\frac{4}{5}$ سانتیمتر تا (ت) خارج شده از این نقطه، خطی به موازات خط (پ، ف^۲) رسم می‌کنیم.

– اکنون برای تکمیل قسمت الگوی پشت پیژاما، از نقطه (ق^۱) دو برابر فاصله (ژ، ق) را در امتداد خط فاق، تا نقطه (ز) خارج می‌شویم.

* از نقطه (ع^۱) ۴ سانتیمتر تا (ص)، در امتداد خط زانو، خارج شده علامت می‌گذاریم.

* از نقطه (غ^۱)، ۱ سانتیمتر روی خط دمپا تا نقطه (ظ) به طرف داخل، علامت می‌گذاریم.

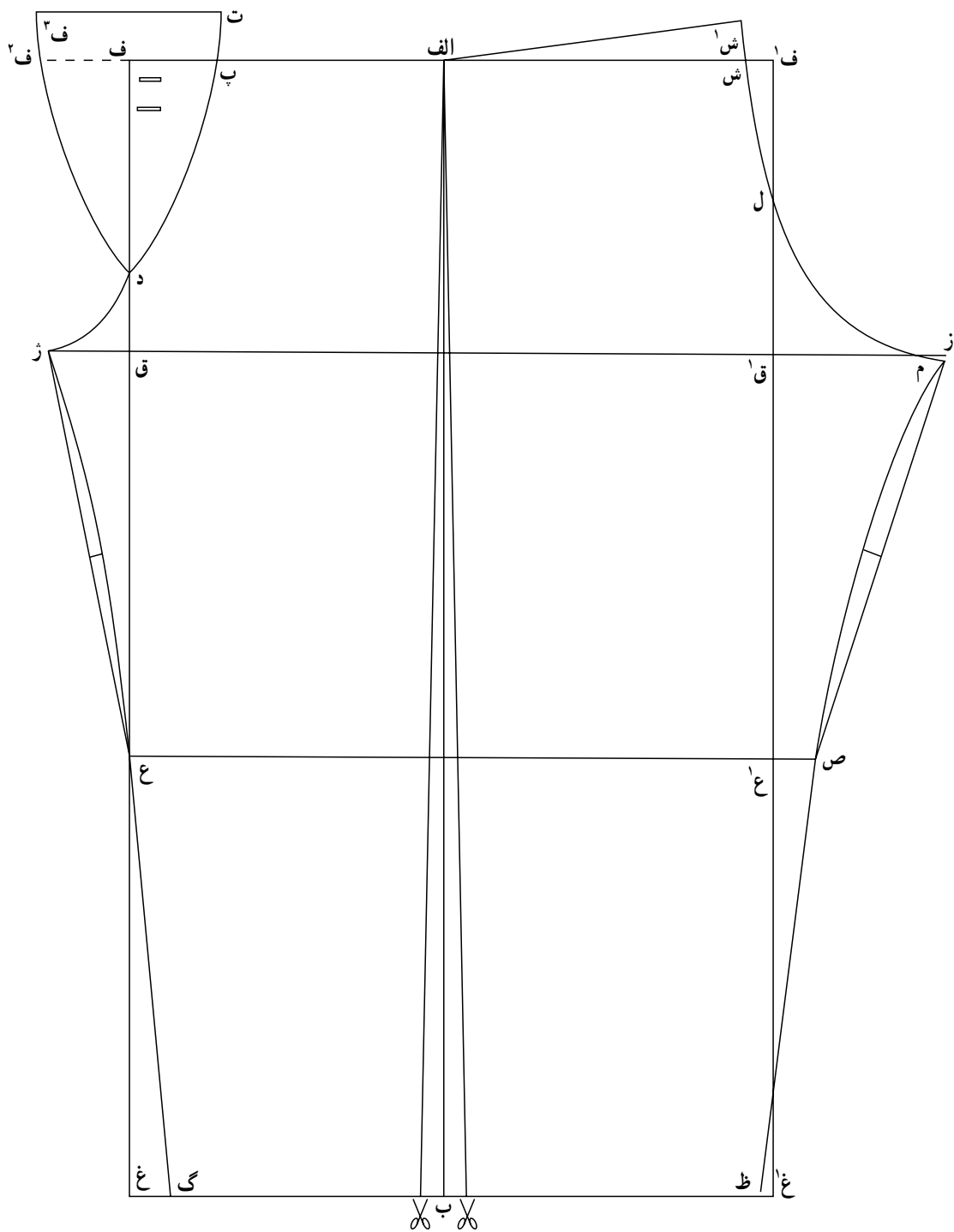
* از (ظ) به (ص) و از (ص) به (ز) وصل کرده در نیمه خط (ص، ز) $\frac{1}{75}$ سانتیمتر به داخل کادر، اندازه زده هلال (ص، ز) را رسم می‌کنیم.

* نقطه (م) را به فاصله $\frac{5}{8}$ سانتیمتر پایین‌تر از (ز) روی هلال (ز، ص) معین می‌کنیم.

* از نقطه (ف^۱) $\frac{2}{5}$ سانتیمتر روی خط کمر، تا نقطه (ش) داخل شده علامت می‌گذاریم.

* نقطه (ل) را در $\frac{1}{4}$ فاصله (ش، ق) معین می‌کنیم.

* از نقطه (م) به (ل) و از (ل) به (ش) مطابق شکل، هلال



شکل ۲۹

پایین شلوار برای تو گذاشتن اضافه می‌کنیم.
 * در صورتی که بخواهیم دمپای پیژاما، کمتر شود، مقدار ۴ سانتیمتر مطابق شکل، به تساوی ۲ سانتیمتری در طرفین نقطه (ب) مثلثی به رأس (الف) ایجاد کرده دو خط حاصل را مطابق شکل قیچی زده سطح میانی را از الگو خارج می‌کنیم و خطوط قیچی خورده را با چسب می‌بندیم.

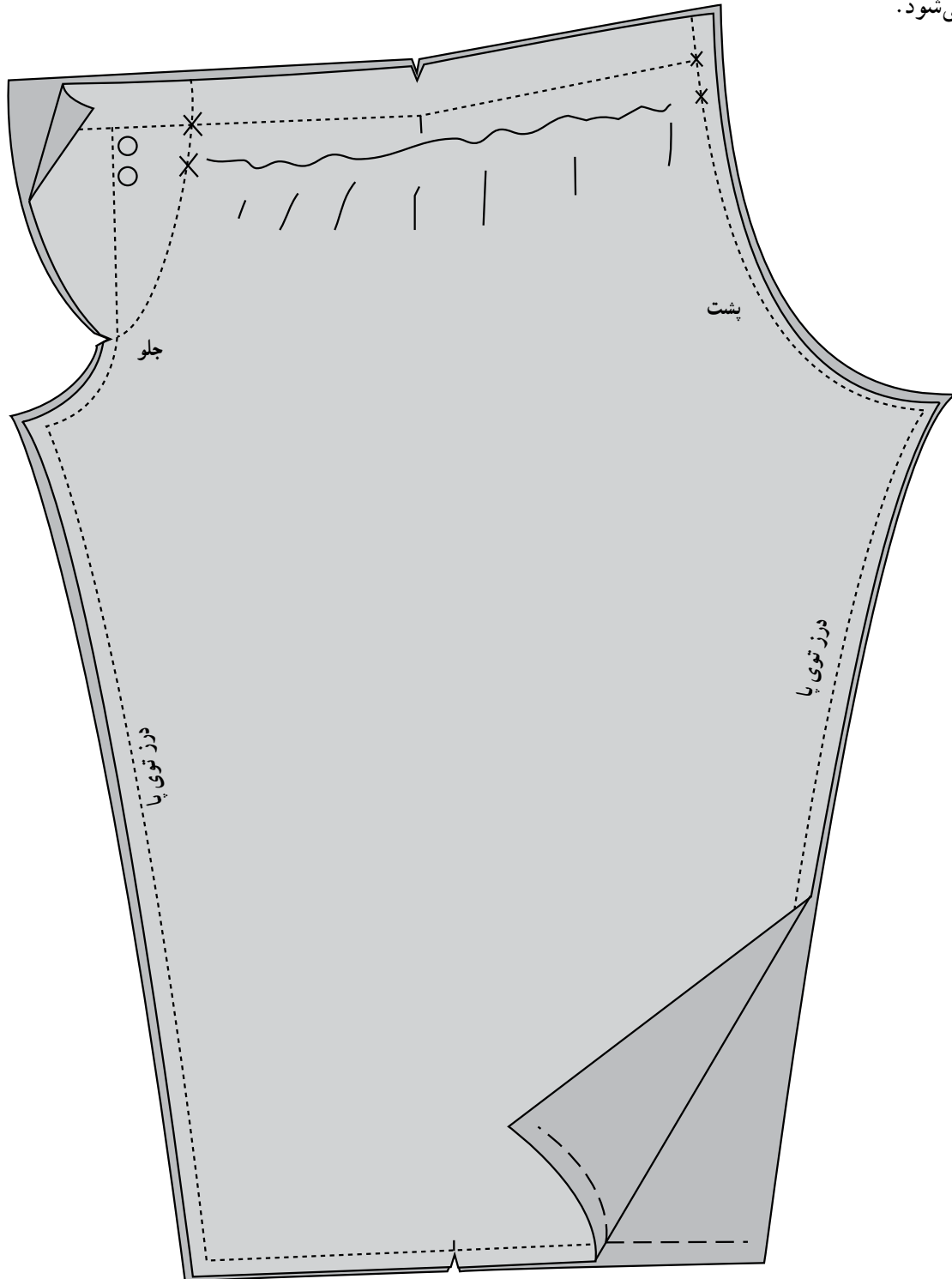
رسم کرده در این امتداد، ۴ سانتیمتر از نقطه (ش) خارج شده به (ش^۱) می‌رسیم تا کشیدگی خط وسط فاق بالای پشت پیژاما، جبران شود.
 * از (ش^۱) به (الف) رسم می‌کنیم تا خط کمر پشت پیژاما، ترمیم و کامل شود.
 * در هنگام برش الگو روی پارچه، ۲ سانتیمتر به لبه

در نظر می گیریم.

* کمر پیژاما را برای کشدوزی اضافه ای برابر پهنای (پ، ت) از جلو، در سرتاسر طول کمر در نظر می گیریم. خط مرکزی جلو را کمی روی هم گذاشته و دو عدد دکمه، یکی در خط مرکزی جلوی کمر و دیگری به فاصله $2/5$ سانتیمتر از آن دوخته می شود.

* بهتر است هر لنگه را جداگانه در قسمت کمر لیفه دوزی یا کشدوزی کنیم.

* در هنگام دوخت، ابتدا هر لنگه پیژاما را پس از دوختن درز داخل پای آن آماده کرده و سپس هلال فاق بالاتنه را به طور کامل از کمر پشت تا درز جلوی پیژاما می دوزیم.



شکل ۳۱

اثر مواد مختلف روی پارچه‌های پنبه‌ای:

الف: آب سرد و گرم روی پنبه و پارچه‌های پنبه‌ای اثر فیزیکی و شیمیایی ندارد.

ب: مواد قلیایی باعث شفافیت پارچه‌های پنبه‌ای می‌شود.
ج: نور خورشید تأثیر بدی روی پارچه پنبه‌ای ندارد ولی اثر طولانی اشعه ماوراءبنفش الیاف آن را می‌پوساند.

طرز نگهداری و شستشو و اتوکاری پارچه‌های پنبه‌ای: پارچه‌های پنبه‌ای (نخی) با مواد قلیایی و آب ۶۰ درجه شفاف شده در فشار و چنگ زدن مقاوم است. بعد از شستن می‌توان با فشار، آب آن را گرفته و در سایه خشک کرد. در هنگام اتوکاری احتیاج به روانداز نداشته و حرارت ۱۵۰ درجه را تحمل می‌کند، از طرف طول پارچه را اتو می‌زنیم، برای آهارزدن از نشاسته استفاده می‌شود. پارچه‌های نخی را در کیسه‌های نایلون نگهداری کنید تا عوامل جوی آن اثر نکند هر چند یکبار تای آن را عوض کنید.

اثر مواد روی کتان:

الف: در مقابل عوامل جوی مقاومت زیادی دارد (فقط نور مهتاب آن را می‌پوساند).

ب: در مقابل درجات بالای اتو و شستشو مقاومت زیادی دارد.

ج: به مصرف لباس‌های تابستانی می‌رسد.
* الیاف کتان در رنگ‌های مختلف تهیه می‌شود. الیاف کتان از الیاف پنبه براق‌تر است.

* کتان حرارت را بهتر از پنبه انتقال می‌دهد. از این رو البسه کتانی به علت آنکه گرمای بدن را به خارج منتقل و دفع می‌نماید از پارچه‌های دیگر خنک‌تر است.

* برای شناسایی کتان چند تار پارچه را جدا کرده می‌سوزانیم، بوی علف سوخته استشمام می‌شود. در موقع سوختن با سر و صدا می‌سوزد و برخلاف پنبه خود به خود خاموش می‌شود.
اثر مواد مختلف روی پشم:

الف: آب سرد روی پشم اثر ندارد. آب گرم به نمدی شدن پشم کمک می‌کند.

ب: هرچه پشم سفیدتر باشد نور خورشید زودتر الیاف آن را خراب می‌کند.

ج: قلیاها باعث نمدی شدن و از بین رفتن خاصیت ارتجاعی پشم می‌شود.

د: اسیدهای گرم و غلیظ پشم را حل می‌کند ولی اسیدهای رقیق اثر خوبی دارد و باعث ثبات رنگ پارچه می‌شود.

* آفات پشم عبارتند از بیدهای لباس، سوسک قالی، سوسک پوست و غیره.

پیشگیری و محافظت پارچه‌ها و اجناس پشمی: در صورتی که اجناس پشمی مدت‌های متمادی در یک وضع قرار بگیرد، آفت‌زده می‌شود. میزان خسارت در ماه‌های اردیبهشت تا اواخر شهریور بیشتر است. در طول این ماه‌ها باید منسوجات پشمی و پوست را به مواد ضدآفت آغشته کرد. از مواد ضدآفتی که مصرف بیشتری دارند، توتون، نفتالین، د.د.ت و کافور را می‌توان نام برد.
نگهداری و شستشو و اتو کردن پارچه‌های پشمی:

پارچه‌های پشمی باید با آب نیمگرم (۳۰ درجه) و ماده اسیدی رقیق (مانند مقدار بسیاری کم سرکه سفید در چند لیتر آب) بدون چنگ زدن شسته شود بدون فشار دادن و بدون کشش روی سطح صاف در سایه خشک شود. پارچه‌های پشمی را با اتوی ۱۰۰ درجه بوسیله دو عدد روانداز (یک روانداز پشمی و یک روانداز نخی روی آن) اتو کنید. روانداز نخی باید مرطوب باشد. اتو را بلند کنید تا بخار نکند. قبل از نگهداری البسه پشمی باید آنها را تمیز کرده و در کیسه‌های نایلونی و جای سر بسته و خنک همراه موادی مانند نفتالین یا تنباکو قرار داد و هر چند وقت یکبار هوا بدهید.

اثر مواد مختلف روی پارچه‌های ابریشمی:

الف: آب سرد روی ابریشم اثر بدی ندارد ولی آب داغ باعث از بین رفتن موم ابریشم و کم شدن جلای آن می‌شود.

ب: نور خورشید اثر شدیدی روی ابریشم ندارد.

ج: قلیاها اگر گرم و غلیظ نباشند اثر بدی روی ابریشم ندارند.

د: اسیدها هم اثر چندان بدی روی ابریشم ندارند.

طرز شستشو و اتوکاری و نگهداری پارچه‌های ابریشمی: پارچه‌های ابریشمی بعد از هر بار استفاده باید شسته شوند.

شستشو

* در مورد پارچه‌هایی که از ابریشم خام تهیه شده است باید بسیار حساس و با دقت صورت گیرد.

* در هنگام شستن پارچه‌های ابریشمی، آن را با آب ولرم و بدون فشار و چنگ زدن با پودر رختشویی یا صابون می‌شوئیم.
* برای جلوگیری از سفیدک زدن، در آبکشی از مقداری سرکه استفاده کنید.

* پارچه ابریشمی را با اتوی ۸۰ درجه و روانداز نخی و به راه پارچه اتو کنید.

* پس از تمیز کردن لباس، آن را در کیسه‌های نایلونی و در جای خنک نگهداری کنید.

لکه‌گیری و شستشو

۱- لکه شمع: برای از بین بردن لکه شمع ابتدا آن را با نوک کارد از روی پارچه برمی‌داریم سپس زیر و روی محل لکه را با دستمال کاغذی می‌پوشانیم و بعد اتوی ملایمی روی دستمال کاغذی می‌گذاریم. شمع در اثر گرمای اتو ذوب شده و جذب دستمال کاغذی می‌شود. لکه شمع در اثر این کار محو می‌شود سپس آن را با پودر یا مایع تمیز کننده می‌شوئیم.

۲- لکه خون: پارچه را ابتدا با آب سرد شسته، سپس بار دیگر با آب و صابون بشوئید.

توجه: برای آنکه لکه خون در روی پارچه باقی نماند باید هرچه زودتر لکه‌گیری شود.

۳- لکه جوهر: در مورد پارچه‌های نخی سفید از آب زاول استفاده می‌شود.

- در مورد پارچه‌های رنگی محل لکه را با محلول جوهرلیمو خیس کرده و در آفتاب بگذارید بعد از مدتی لکه جوهر از بین می‌رود.

۴- لکه چای: لکه مورد نظر را با آب جوش می‌توان از بین برد. یک ظرف در زیر لکه قرار داده آب جوش روی آن بریزید و این عمل را چند بار تکرار کنید تا لکه برطرف گردد. اگر لکه نرفت، با آب اکسیژنه آن را بشوئید و سپس با آب خوب شستشو دهید. صابون را اول بکار نبرید زیرا ممکن است لکه را ثابت کند.
۵- لکه قهوه و کاکائو: بهترین روش این است که لکه را در آب نمک شسته سپس با آب خالص شستشو دهید.

۶- لکه قند: لکه را در آب سرد کاملاً بشوئید سپس با آب گرم و صابون محل لکه را شستشو دهید.

۷- لکه آب‌میوه: لکه آب‌میوه را می‌توان به دو دسته

تقسیم کرد:

الف: لکه میوه‌هایی که رنگین هستند از قبیل آب انار، آب آلبالو، آب گیلاس و کلیه میوه‌هایی که آشان رنگین است، با محلول ۱۰٪ تی‌دروسولفیت دوسود شسته شود.

ب: لکه میوه‌هایی که رنگ ندارند از قبیل آب خیار، آب سیب و غیره را با آب و صابون بشوئید.

۸- لکه چربی: لکه چربی سه نوع است:

الف: چربی حیوانی: با محلول آب گرم و صابون برطرف می‌شود. با بنزین سفید نیز لکه‌گیری می‌شود.

ب: چربی گیاهی: با محلول آب گرم و صابون، بنزین سفید به کار نبرید.

ج: چربی معدنی: با بنزین یا تراکلورورکربن از بین می‌رود. مرتباً بنیه لکه را عوض کنید و بعد از لکه‌گیری پارچه را با محلول آب و صابون بشوئید.

۹- لکه شیر: چربی شیر را با بنزین برطرف کرده، سپس با آب نیمگرم بشوئید.

۱۰- لکه عرق بدن: محل لک شده را در محلول آب اکسیژنه و پربرات دوسود (آب اکسیژنه ۱ لیتر - پربرات دوسود ۴ قاشق چای خوری) شسته و بعد با آب، آبکشی کنید.

شستشو: پس از لکه‌گیری لباس‌ها آنها را براساس جنس و رنگ دسته‌بندی کرده هریک را جداگانه بشوئید. لباس‌های سفید نخی مانند ملحفه و غیره را پس از شستن در مقابل آفتاب خشک کرده و بعد اتو کنید. برای جلوگیری از چروک شدن بیش از حد پارچه‌ها بهتر است آنها را به صورت آب‌دار آویزان کنید. لباس‌های رنگی را به‌طور مجزا در سایه قرار دهید. لباس‌های بافتنی را با استفاده از صابون یا پودر شستشو و آب نیمگرم به آرامی شسته و آنها را داخل توری (سبد) بگذارید تا آب آن کشیده شود. سپس آنها را از توری بیرون آورده روی یک پارچه تمیز سفید پهن کنید تا خشک شود. در غیر این صورت، فرم بافتنی تغییر می‌کند.

* لباس نوزاد و لباس‌های زیر را به‌طور جداگانه شسته و لباس‌ها را در هم نیامیزید.

* بهتر است لباس نوزاد با صابون‌های کم‌قلیا شسته شود.

* از ماشین لباس‌شویی فقط برای شستن لباس‌های رو و ملحفه استفاده کنید.

خودآزمایی

- ۱- الیاف نساجی را تعریف کنید.
- ۲- پارچه‌های کتان، ترویرا، داکرون، ابریشم استات، ابریشم ویسکوز، از چه نوع الیافی تشکیل شده است؟
- ۳- پارچه‌های گلابتون از چه نوع الیافی ساخته شده است؟
- ۴- اثر آب سرد و گرم روی پارچه‌های پنبه‌ای، کتان، پشمی و ابریشمی چگونه است؟
- ۵- اثر نور آفتاب بر پارچه‌های پنبه‌ای، کتان، پشمی و ابریشمی چگونه است؟
- ۶- آفات پارچه‌های پشمی را نام ببرید.
- ۷- لکه‌های شمع، خون، جوهر، چای، قهوه و کاکائو، قند، آب میوه‌های رنگین، آب میوه‌هایی که رنگ ندارد، چربی حیوانی، چربی گیاهی، چربی معدنی، عرق بدن، شیر، چگونه برطرف می‌شود؟
- ۸- در هنگام شستشو لباس‌های بافتنی و لباس نوزاد چه نکاتی را باید رعایت کرد؟