



شکل ۴-۸۲



شکل ۴-۸۰

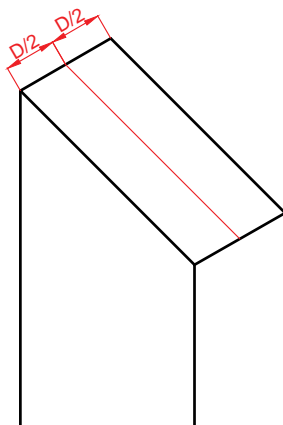
**۱۱-۴- دستورالعمل ساخت اتصال فارسی با دوبل**  
زمان ۲ ساعت

**مواد و ابزار لازم**

- ۱- متر
- ۲- خطکش تیره‌دار
- ۳- سنبه
- ۴- دستگاه کم‌کنی
- ۵- میخ چوبی
- ۶- چکش
- ۷- دو قطعه چوب

برای ساخت این اتصال مراحل زیر را انجام دهید:

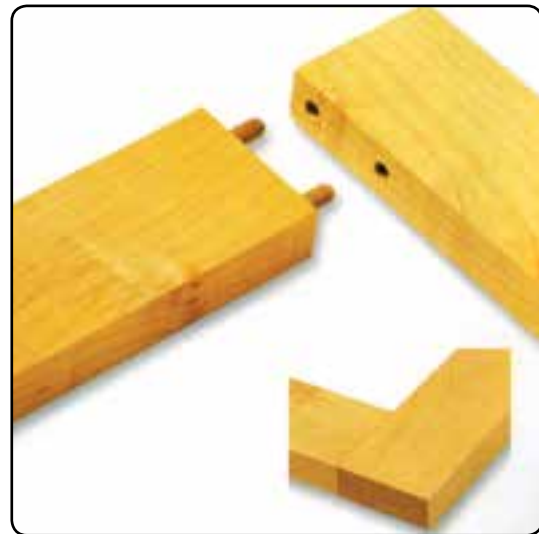
- ۱- دو قطعه چوب با ضخامت و عرض کاملاً یکسان (کندگی شده) را از انتها به کمک دستگاه اره گرد مجموعه‌ای یا اره گرد اهرمی به صورت ۴۵ درجه ببرید.



شکل ۴-۸۳

- ۲- ضخامت چوب‌ها (مقطع چوب‌ها) را، که ۴۵ درجه بریده شده‌اند، به کمک خطکش تیره‌دار به دو قسمت مساوی تقسیم کنید (شکل ۴-۸۳).

۹- داخل سوراخ‌ها را به چسب آغشته نمایید و هر دو میخ چوبی را در یکی از قطعات چوب به وسیله چکش پلاستیکی بکوبید و قطعه چوب دیگر را به آن متصل نمایید. شکل (۴-۸۱) موقعیت اتصال را نشان می‌دهد.



شکل ۴-۸۱

۱۰- وسایل را به انبار تحویل دهید و محیط کار خود را تمیز کنید.

**۱۰-۴-۱- اتصال گوشه‌ای فارسی با دوبل**

در این اتصال دو سر چوب، که ۴۵ درجه شده است، به کمک میخ چوبی (دوبل) به یکدیگر متصل می‌شوند (شکل ۴-۸۲).



شکل ۸۵-۴ الف



شکل ۸۵-۴ ب

سپس از لبه بالایی ضخامت، که ۴۵ درجه خط‌کشی شده است، به اندازه‌های ۱۵ و ۳۵ میلی‌متر پایین بیایید و خطی عمود بر خط تقسیم ضخامت به دو قسمت مساوی بکشید.

به این ترتیب مرکز سوراخ‌ها مشخص خواهد شد و مراکز سوراخ‌ها را به کمک سنبه نشانه‌گذاری نمایید.

۳- لبه ۴۵ درجه‌شده چوب را با لبه گونیای میز دستگاه کم‌کنی مماس کنید و گیره دستگاه را روی چوب محکم نمایید و پس از تنظیم نمودن ارتفاع میز نسبت به متنه کم‌کنی (به‌طوری که نیش متنه در مرکز سوراخ نشانه‌گذاری شده واقع شود) عملیات سوراخ‌کاری را انجام دهید (شکل ۸۴-۴).



شکل ۸۴-۴

۷- پس از پایان کار وسایل را به انبار تحویل دهید و محیط کار خود را تمیز کنید.

## ۱۲-۴- آشنایی با خط‌کشی اتصالات گوشه‌ای دوسطحی و اصول ساخت آنها

در ساخت کابینت (کمد، قفسه، کابینت آشپزخانه و...) اتصالاتی که به‌کار می‌روند، عمدتاً از نوع دو سطحی هستند، مانند اتصال سقف و کف به بدنه یا طبقه به بدنه‌ها و وادار به سقف و کف. در این‌جا، اتصالاتی که می‌توان از آنها استفاده نمود شرح داده شده‌اند (شکل ۸۶-۴).

### ۱۲-۱-۴- اتصال گوشه‌ای انگشتی

این اتصال بیش‌تر برای قطعاتی به‌کار می‌رود که پهنای آنها چندین برابر ضخامتشان است و در ساخت جعبه‌های تزئینی نیز کاربرد فراوان دارند (شکل ۸۷-۴).

توجه کنید که عمق سوراخ باید به‌گونه‌ای باشد که از ضخامت چوب بیرون نیاید (عمق ۱/۵ سانتی‌متر کفایت می‌کند).

۴- عملیات سوراخ‌کاری را برای هر یک از قطعات چوب، که ۴۵ درجه بریده شده است، انجام دهید و بهتر است سوراخ ایجاد شده را قرینه کنید.

۵- قطعات میخ‌چوبی را متناسب با عمق سوراخ‌ها قطع و انتهای آنها را پخ بزنید.

۶- قطعات میخ‌چوبی را در داخل یک قطعه از اتصال قرار دهید و دو قطعه را به یکدیگر وصل نمایید. سر چوب در این اتصال، به‌دلیل فارسی بودن، دیده نمی‌شود.

هم‌چنین به سبب دوپل بودن (میخ‌چوبی بودن) آن، سطح اتصال زیادتر و استحکام آن بیش‌تر شده است (شکل‌های ۸۵-۴ الف و ب).

۳- خط کش

۴- گونیا

۵- خط کش تیره دار

۶- چکش

۷- دوقطعه چوب

برای ساخت این اتصال مراحل زیر را انجام دهید :

۱- دوقطعه چوبی که قرار است اتصال یابند باید کاملاً گونیایی و هم ضخامت باشند و کله‌های چوب نیز بررسی شوند تا گونیایی و یک رو و نر آنها قسمتی که مناسب تر است علامت گذاری شود تا به طرف بیرون قرار بگیرد.

۲- از لبه هر یک از چوب‌ها به اندازه ضخامت چوب دیگری اندازه گیری کنید و به وسیله گونیا خط مورد نظر را بکشید و دور تا دور چوب را امتداد دهید (شکل ۴-۸۸).



شکل ۴-۸۸

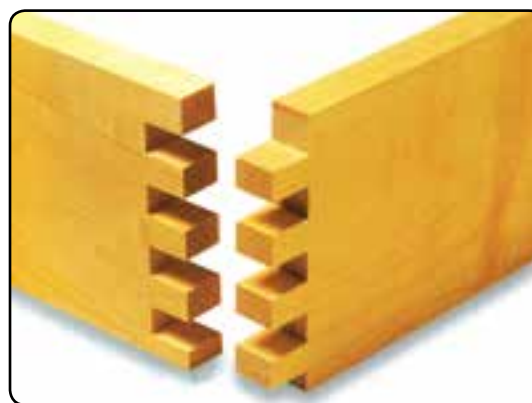
عمل دور کردن را می‌توانید به کمک خط‌کش تیره‌دار انجام دهید.

۳- عرض تخته را از روی خط عرضی چوب، به تعداد فرد تقسیم کنید (معمولاً اندازه تقسیم یک دوم یا یک سوم ضخامت چوب در نظر گرفته می‌شود). برای مثال، اگر عرض تخته ۹۰ میلی‌متر باشد آن را می‌توان به ۹ قسمت مساوی ۱۰ میلی‌متری تقسیم کرد. آن‌گاه به وسیله گونیا تقسیمات را به مقطع چوب و روی مقابل آن امتداد داد (شکل ۴-۸۹).

تقسیمات را می‌توان به وسیله خط‌کش تیره‌دار نیز انجام داد. باید توجه نمود که ابتدا به اندازه تقسیم اول تنظیم شود و برای هر دو چوب اعمال گردد.



شکل ۴-۸۶



شکل ۴-۸۷

اتصال انگشتی برای چوب‌های ماسیو بیش‌ترین مصرف را دارد و در تخته‌های مرکب هم چون تخته چندلا نیز کاربرد دارد ضمناً به دلیل زیاد بودن سطح اتصال و چسب‌خوری آن دارای مقاومت بالایی است.

۴-۱۳- دستورالعمل ساخت اتصال گوشه‌ای انگشتی  
زمان ۲ ساعت

مواد و ابزار لازم

۱- اره ظریف بر

۲- مغار

شروع به بریدن کنید (توجه داشته باشید که خوراک اره از محلی در نظر گرفته شود که باید خالی شود. یعنی جایی یا قسمتی که هاشور خورده است). ضمناً، خط برش را از پشت کار نیز کنترل کنید تا از آن منحرف نشود (شکل ۴-۹۱).



شکل ۴-۹۱

۵ - پس از برش تمام خطوط، به وسیله مغار تیزی که عرض آن برابر با عرض فاق باشد انتخاب کنید و داخل آن را خالی نمایید (شکل ۴-۹۲).



شکل ۴-۹۲

عمل خارج کردن فاق از دو طرف روی چوب انجام می شود تا مانع از لاشه شدن انتهای فاقها گردد.  
۶- چوبی که زبانه است بر اول و آخر آن را نیز به وسیله اره ظریف بر قطع نمایید (۴-۹۳).



شکل ۴-۹۳



شکل ۴-۸۹

سپس به اندازه تقسیم دوم و تقسیم های بعدی اقدام شود. از آنجایی که یک قطعه چوب فاق و دیگری زبانه است، تقسیمات انجام شده را یک در میان هاشور بزنید تا در برش راحت تر قابل تشخیص باشند (شکل ۴-۹۰).



شکل ۴-۹۰

۴- هر یک از قطعات چوبی را، به طوری که روی خط کشی شده آن به سمت شما باشد به گیره ببندید و با اره ظریف بر



شکل ۴-۹۶

۹- پس از پایان کار وسایل را به انبار تحویل دهید و محیط کار خود را نظافت کنید.

#### ۱۳-۱-۴- اتصال گوشه‌ای قلیف ساده زبانه بلند

(سراسری)

این اتصال بیشتر برای کارهای صفحه‌ای ساخته شده از مواد مرکب (MDF، تخته خرده چوب، تخته لایه و...) مورد استفاده قرار می‌گیرد، هرچند کاربرد آن در کالاهای ماسیو نیز امکان‌پذیر است.

این اتصال برای متصل نمودن سقف و کف به بدنه یا بدنه به طبقه به کار برده می‌شود. نوع زبانه‌ای که به‌طور جداگانه سبب اتصال دو قطعه می‌شود از جنس تخته سه‌لا یا چوب ماسیو نیز می‌تواند باشد و ضخامت یک صفحه، که به‌صورت افقی است (سقف)، شیاردار می‌شود و شیار دیگری مقابل آن بر روی بدنه ایجاد می‌گردد و زبانه سراسری در بین دو شیار واقع شده و سبب اتصال آن دو می‌گردد.

#### ۱۴-۴- دستورالعمل ساخت قلیف ساده زبانه

بلند (سراسری) زمان ۲ ساعت

مواد و ابزار لازم

- ۱- خط‌کش تیره‌دار
- ۲- گونیا
- ۳- متر
- ۴- دستگاه اره گرد
- ۵- دو قطعه چوب

۷- دو قطعه چوب فاق و زبانه انگشتی آماده شده را مقابل هم قرار دهید و به کمک چکش پلاستیکی آن‌ها را به آرامی داخل هم قرار دهید (شکل ۴-۹۴).



شکل ۴-۹۴

پس از مونتاژ اتصال، صحت گونمایی بودن آن را امتحان کنید (شکل ۴-۹۵).

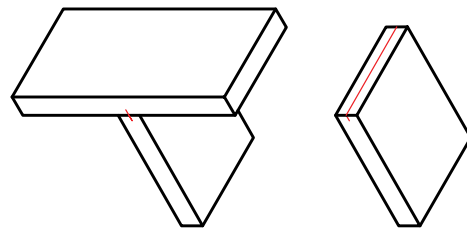


شکل ۴-۹۵

۸- یادآوری می‌شود برای ساخت اتصال فوق در سری‌کاری‌ها (تولید انبوه) جهت پیش‌گیری از اتلاف وقت و اعمال دقت و ظرافت بیشتر دستگاه اورفرز مخصوص اتصال‌زنی و شابلون به‌کار گرفته می‌شود. شابلون‌ها از جنس چوب و پلاستیک‌های فشرده تهیه می‌شوند (شکل ۴-۹۶).

برای ساخت این اتصال مراحل زیر را انجام دهید :

۱- ابتدا لبه ضخامت صفحه افقی (سقف، کف و یا طبقه) را به دو قسمت مساوی تقسیم و علامت گذاری نمایید. این کار را می توانید به وسیله خط کش تیره دار انجام دهید. یادآوری می شود برای ایستایی بهتر در ساخت کالای چوبی سقف روی بدنه قرار می گیرد. بنابراین در این حالت ضخامت بدنه شیاردار می شود و بر روی سطح زیرین سقف نیز شیار مقابل صورت می پذیرد (شکل ۴-۹۷).



شکل ۴-۹۷

۲- لبه ضخامت صفحه علامت گذاری شده را در محل خود بر روی قطعه عمودی قرار دهید و محل شکاف علامت گذاری شده را بر روی آن انتقال دهید.

۳- فاصله گونیای دستگاه اره گرد را تا تیغه آن به گونه ای تنظیم کنید که وسط دندان اره گرد با لبه خط روی ضخامت صفحه افقی مماس شود و ارتفاع اره از سطح میز آن به اندازه نصف ضخامت صفحه عمودی در نظر بگیرید. صفحه افقی را به گونیای دستگاه بچسبانید و ضخامت صفحه را از روی تیغه عبور دهید.

برای هدایت بهتر (مطابق شکل ۴-۹۸) لازم است قطعه



شکل ۴-۹۸

چوب را با گیره به گونیای دستگاه ببندید و دستگاه هدایت گونیا را از روی تیغه چوب عبور دهید تا از لغزش احتمالی جلوگیری شود.

۴- سپس قطعه چوب افقی (بدنه) را از ضخامت به گونیای افقی بچسبانید، به طوری که لبه تیغه دقیقاً بر روی علامت گذاشته شده روی ضخامت بدنه تنظیم شود و سپس چوب را از روی اره عبور دهید تا شیار اره بر روی سطح داخلی بدنه ایجاد شود (شکل ۴-۹۹).



شکل ۴-۹۹

توجه داشته باشید که عرض این شیار باید با ضخامت زبانه متناسب باشد. در صورتی که ضخامت زبانه بیش تر باشد می توان با دو یا چند مرحله شیارزنی عرض متناسب با ضخامت زبانه را به دست آورد.

۵- زبانه جداگانه را که می تواند از جنس چوب یا تخته لایه باشد با عرض مناسب (که با طول دو شیار زده شده در دو قطعه چوب برابر است) ببرید و پس از جاسازی در شیار ایجاد شده دو قطعه چوب را به هم متصل نمایید (شکل ۴-۱۰۰).

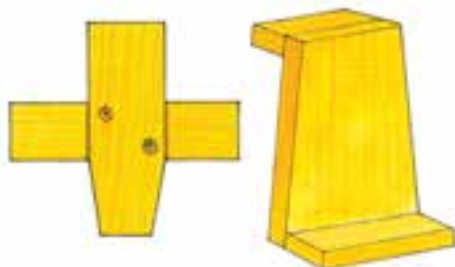


شکل ۴-۱۰۰

۶- محیط کار و ابزار و وسایل را تمیز کنید و سپس ابزار را به انبار تحویل دهید.

#### ۴-۱-۱۴ اتصال گوشه‌ای دم چلچله ساده

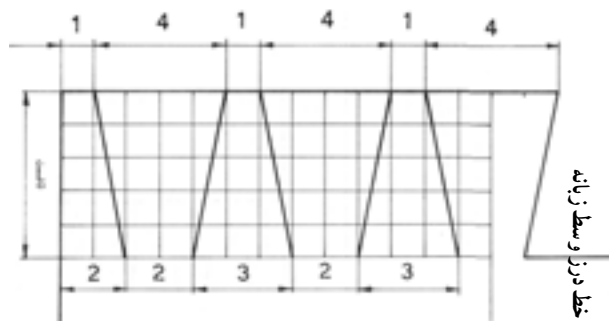
محکم‌ترین اتصال گوشه‌ای اتصال دم چلچله است که زیانه به فرم دم چلچله در داخل فاق جاسازی می‌شود. اگر اتصال دم چلچله به‌طور اصولی و صحیح ساخته شود بسیار محکم خواهد بود و از محل خود خارج نمی‌شود مگر آن‌که زیانه بشکند (شکل ۴-۱۰۱).



شکل ۴-۱۰۳ شابلون اتصال دم چلچله

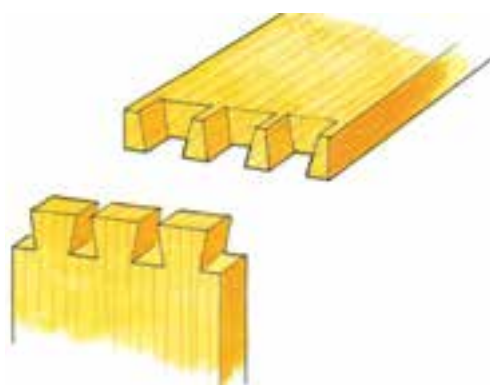
لازم است مطابق با اصول ترسیم دم چلچله ترسیمات فنی صورت گیرد و شابلون مورد نظر تهیه گردد. یکی از روش‌های ساده برای ترسیم اتصال دم چلچله روش پنج‌قسمتی است که به اندازه ضخامت تخته سطح تخته را خط‌کشی و آن را به پنج قسمت تقسیم می‌کنیم سپس اندازه به دست آمده را در عرض تخته به صورت شطرنجی ترسیم می‌کنیم.

آن‌گاه مطابق شکل (۴-۱۰۴) نسبت ۱ به ۳ و ۴ به ۲ خطوط را به همدیگر متصل می‌کنیم.



شکل ۴-۱۰۴ روش ترسیم دم چلچله پنج‌قسمتی

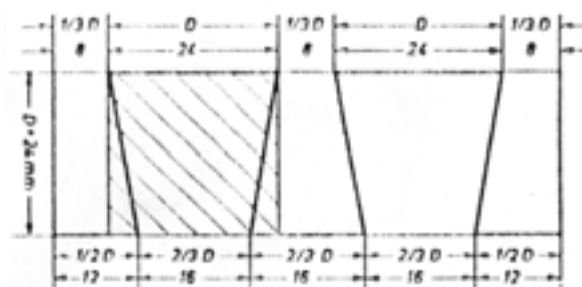
علاوه بر روش ترسیم فنی، که قبلاً با آن آشنا شده‌اید، اکنون با یک روش ساده و عملی (کارگاهی) آشنا می‌شوید که نیاز به محاسبات دقیق عددی ندارد.



شکل ۴-۱۰۱ اتصال دم چلچله ساده

ترسیم اشکال دم چلچله را در رسم فنی آموخته‌اید. با توجه به زوایای قرارگیری زیانه‌ها در داخل فاق‌ها توصیه می‌شود طبق استاندارد و به روش اصولی به ترسیم و ساخت اتصال اقدام نمایید.

در شکل (۴-۱۰۲) اندازه قسمت‌های مختلف این اتصالات و نسبت آنها نشان داده شده است.



شکل ۴-۱۰۲ نسبت‌های ترسیم شده اتصال دم چلچله ساده

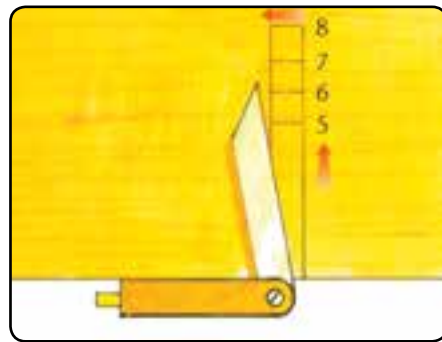
۴-۱۵- دستورالعمل ساخت اتصال گوشه‌ای  
دم چلچله ساده  
زمان ۱۶ ساعت

وسایل مورد نیاز

- ۱- دو قطعه چوب به ابعاد  $۳۰ \times ۱۳ \times ۲/۵$  سانتی‌متر
- ۲- اره ظریف بر پشت دار
- ۳- گونبای تاشو (متحرک)
- ۴- مداد
- ۵- خط‌کش تیره‌دار
- ۶- سوهان
- ۷- چکش چوبی
- ۸- مغار

برای ساخت این اتصال مراحل زیر را انجام دهید:

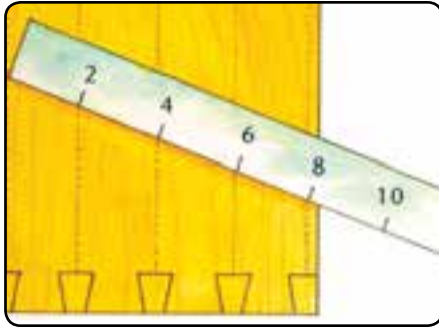
- ۱- با توجه به عرض تخته و ضخامت آن شیب زبانه را به نسبت می‌توان ترسیم نمود. مطابق شکل (۴-۱۰۵) با استفاده از رابطه عرض تخته تعداد زبانه‌ها را حدوداً به دست آورید.



شکل ۴-۱۰۵

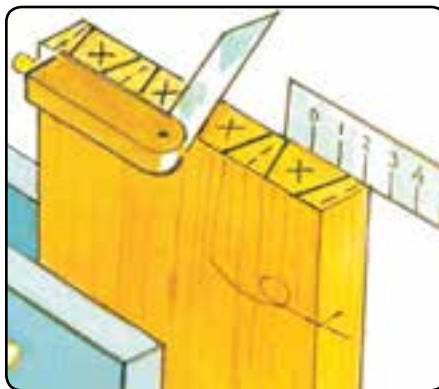
چون عدد طبیعی به دست نمی‌آید آن را گرد کنید و مقداری اضافی را از دو طرف صرف نظر کنید تا به نسبت مساوی در طرفین تخته منظور گردد.

- ۲- تعداد تقسیمات را محاسبه کنید و خط‌کش را به صورت مایل به ۴ واحد (واحد اختیاری است) تقسیم نمایید (شکل ۴-۱۰۶).



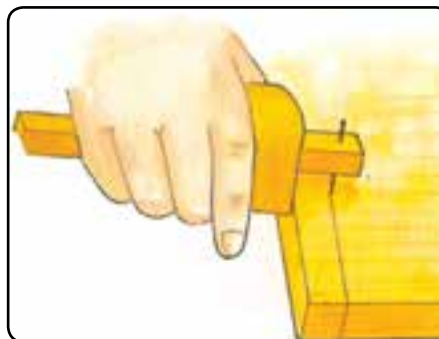
شکل ۴-۱۰۶

- ۳- پس از انتقال خطوط به قسمت ضخامت تخته، شیب اتصالات را با استفاده از گونبای تاشو به نسبت شیب ترسیم نمایید (شکل ۴-۱۰۷ الف).



شکل ۴-۱۰۷ الف

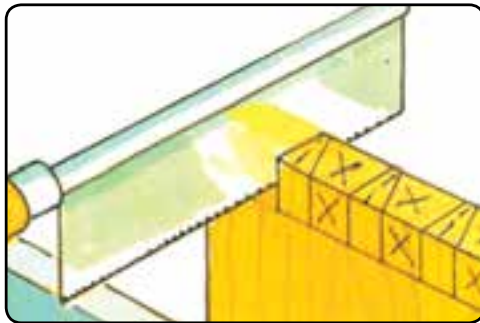
- ۴- با استفاده از خط‌کش تیره‌دار اندازه ضخامت تخته را به دور تا دور تخته انتقال دهید (شکل ۴-۱۰۷ ب).



شکل ۴-۱۰۷ ب



۵- با استفاده از گونیا و تاشو خطوط ترسیم شده را به قسمت نر قطعه کار انتقال دهید تا خطکشی فاق و زیانه کامل شود.



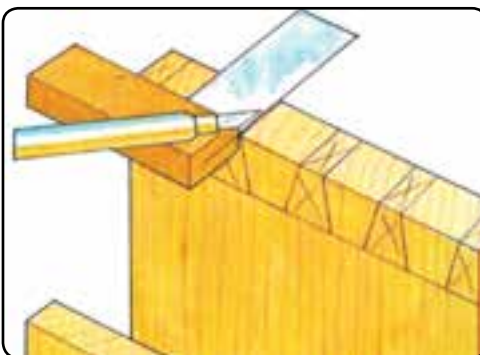
شکل ۴-۱۱۰

۹- جهت خطکشی کامل فاق با استفاده از گونیا و مداد خطوط را به مقطع قطعه چوب انتقال دهید (شکل ۴-۱۱۱).



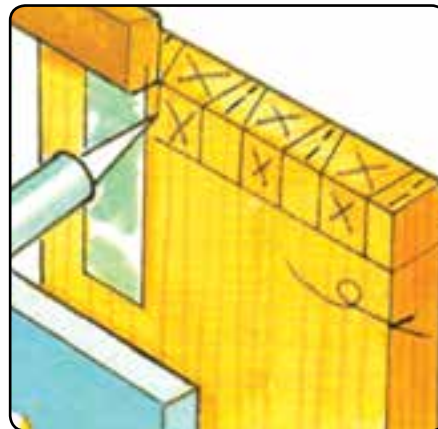
شکل ۴-۱۱۱

۱۰- برای درآوردن فاق، ابتدا آن را به کمک گیره دستی روی میز کار محکم کنید. سپس، با استفاده از مغار تخت مناسب محل فاق را خالی نمایید. پهنای مغار باید متناسب با عرض فاق باشد (شکل ۴-۱۱۳).



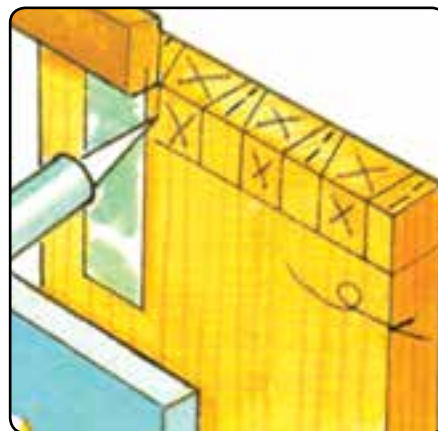
شکل ۴-۱۱۲

۶- با استفاده از گونیا و مداد، خطوط ترسیم شده را به پشت قطعه کار انتقال دهید (شکل ۴-۱۰۸).



شکل ۴-۱۰۸

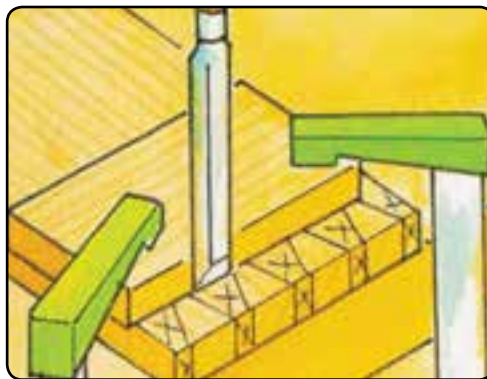
۷- جهت خالی کردن محل فاق، با استفاده از اره ظریف بر پشت‌دار عمل برش را به نحوی انجام دهید که خط ترسیم از بین نرود و از سمتی برش بزنید که قرار است حذف شود (شکل ۴-۱۰۹).



شکل ۴-۱۰۹

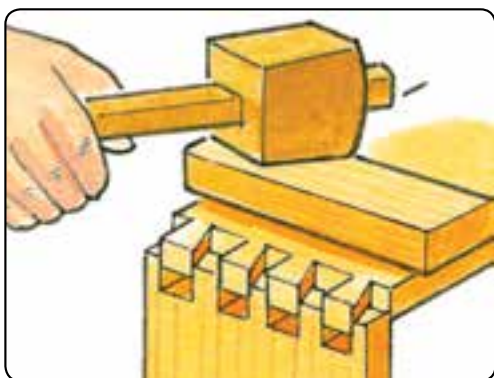
۸- پس از برش و پرداخت دیواره زیانه‌ها توسط مغار تخت آن را روی قطعه مقابل که قرار است فاق در آن ایجاد شود

۱۳- قبل از مونتاژ اتصال با چسب، لازم است که دو قطعه را به صورت آزمایشی (بدون چسب چوب) مونتاژ نمایید تا از صحت اتصالات و صافی سطوح برش اطمینان حاصل نمایید. برای مونتاژ از یک قطعه چوب کمکی استفاده کنید تا به هنگام ضربه زدن با چکش چوبی یا لاستیکی زبانه‌ها آسیب نبینند (شکل ۴-۱۱۶).



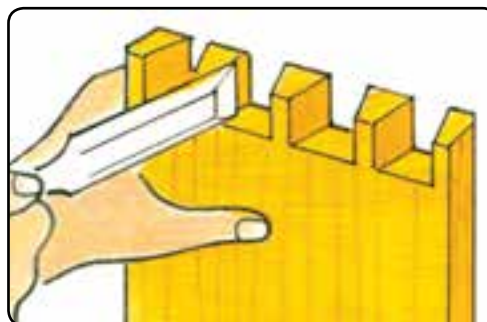
شکل ۴-۱۱۳

۱۱- پس از برش اتصالات‌های فاق و زبانه به کمک مغار تخت دیواره‌های اتصال را پرداخت نمایید تا هنگام مونتاژ اتصال درز ایجاد نگردد. اگر محل اتصال خوب پرداخت نشود به هنگام جار زدن اتصال زبانه‌ها می‌شکنند (شکل ۴-۱۱۴).



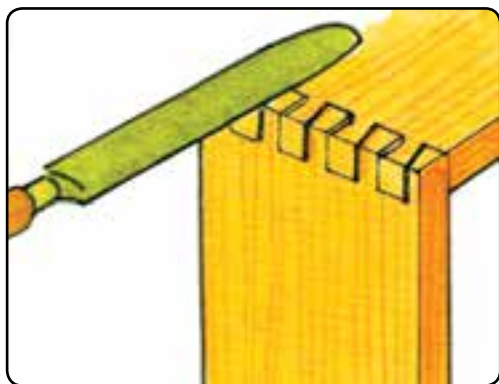
شکل ۴-۱۱۶

۱۴- پس از مونتاژ نهایی، محل اتصال را به کمک سوهان نرم پرداخت نمایید (شکل ۴-۱۱۷).



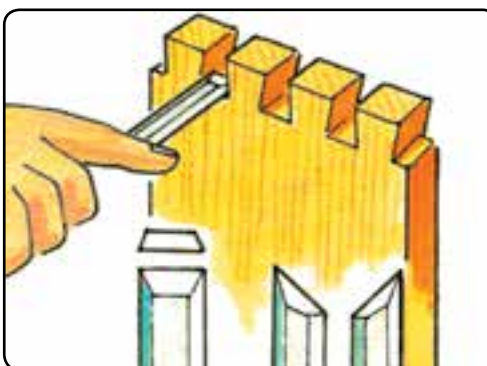
شکل ۴-۱۱۴

۱۲- جهت پرداخت کف فاق می‌توانید از مغارهای پخ‌دار نیز استفاده نمایید. این مغارها به واسطه پخ‌دار بودن، زوایای تیز کار را پرداخت می‌کنند و درز مناسب‌تری ایجاد خواهند نمود (شکل ۴-۱۱۵).



شکل ۴-۱۱۷

۱۵- مطابق شکل (۴-۱۱۸) پس از مونتاژ اتصالات باید کاملاً درز بوده و از دقت لازم برخوردار باشد. این امر مستلزم اعمال دقت در کلیه مراحل کار از قبیل خط‌کشی و برش است.



شکل ۴-۱۱۵



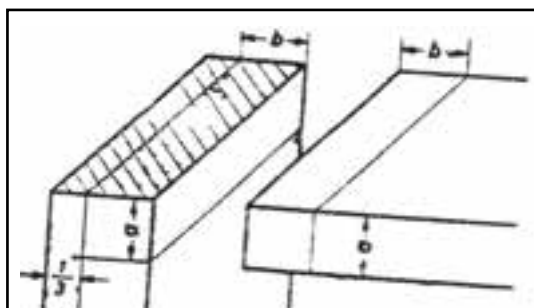
شکل ۴-۱۲۰



شکل ۴-۱۱۸

مقدار مخفی بودن دم چلچله یک سوم تا یک چهارم ضخامت چوب است.

در این اتصال ضخامت تخته زبانه‌دار (به اندازه مخفی بودن دم چلچله) از ضخامت در جعبه کم‌تر است و عمق کم به اندازه ضخامت بدنه جعبه است. نسبت این اندازه‌ها در شکل (۴-۱۲۱) نشان داده شده است.

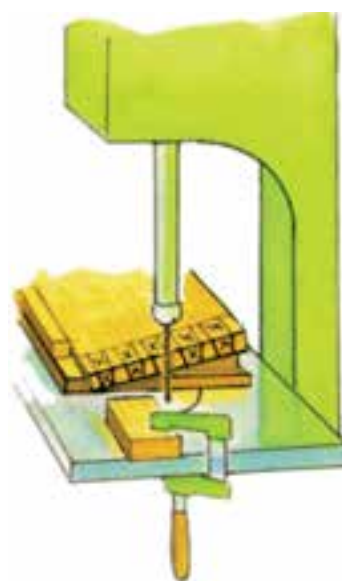


شکل ۴-۱۲۱

**۱۶-۴- دستورالعمل ساخت دم چلچله  
یک‌رو مخفی  
زمان ۳/۵ ساعت**

ابزارآلات لازم: ابزارآلات گفته شده در دم چلچله ساده  
۱- مطابق شکل (۴-۱۲۲) خط‌کشی لازم را روی در جعبه و بدنه جعبه انجام دهید.

۱۶- جهت درآوردن جای فاق و برش زبانه، می‌توانید همانند شکل (۴-۱۱۹) با شابلون و به کمک دریل ستونی یا اور فرز دستی برش‌ها را انجام دهید (شکل ۴-۱۱۹).

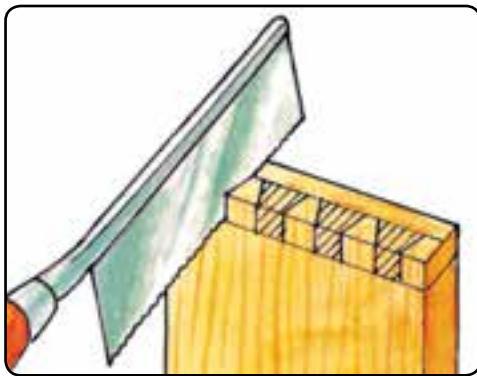


شکل ۴-۱۱۹

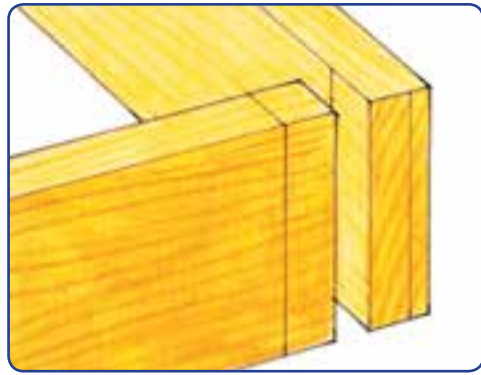
۱۷- پس از پایان کار وسایل را به انبار تحویل دهید و محل کار خود را تمیز نمایید.

**۱۵-۴-۱- اتصال دم چلچله یک‌رو مخفی**  
اتصال دم چلچله یک‌رو مخفی اغلب برای در جعبه‌ها به کار می‌رود، به این منظور که مانند اتصال در آن (در جعبه) دیده نشود (شکل ۴-۱۲۰).

زاویه دار انجام شود و خط برش به لبه پشت در جعبه نرسد (شکل ۴-۱۲۵).



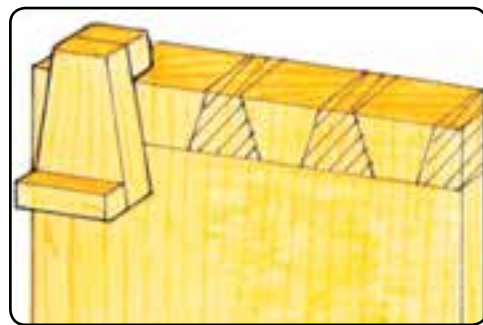
شکل ۴-۱۲۵



شکل ۴-۱۲۲

۲- برای خط کشی فاق و زبانه دم چلچله، همان طور که قبلاً گفته شد، می توانید از شابلون خط کش استفاده نمایید (شکل ۴-۱۲۳).

۴-۱-۱۶- اتصال دم چلچله دورو مخفی (فارسی)  
این اتصال در میبل های صندوقی، که گوشه آنها به صورت ۴۵ درجه فارسی شده است کاربرد دارد. بنابراین به منظور استحکام بیشتر، از اتصال دم چلچله فارسی، دورو مخفی استفاده می شود (شکل ۴-۱۲۶).

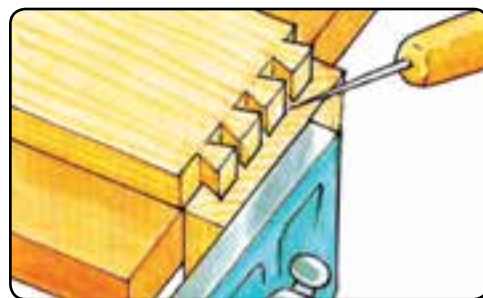


شکل ۴-۱۲۳

۳- همانند اتصال دم چلچله ساده پس از برش زبانه ها خط کشی فاق را مطابق شکل (۴-۱۲۴) انجام دهید.



شکل ۴-۱۲۶ اتصال دم چلچله دورو مخفی



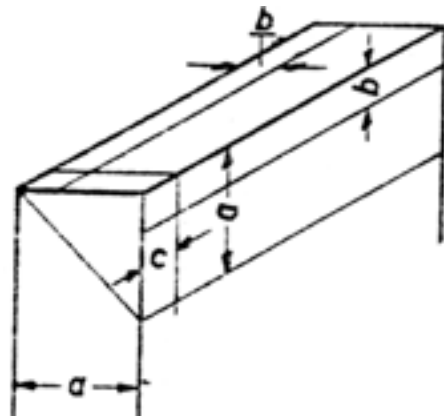
شکل ۴-۱۲۴

۴-۱۷- دستورالعمل ساخت دم چلچله دورو مخفی (فارسی)  
زمان ۴ ساعت

ابزار لازم: ابزارآلات گفته شده در دم چلچله یکرو مخفی

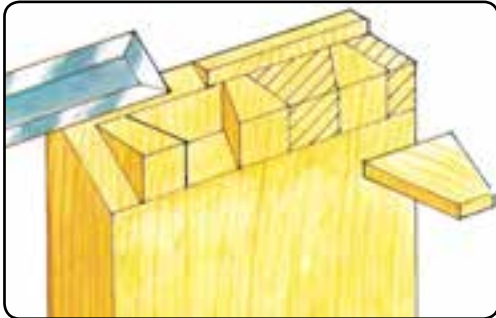
برش فاقها در این اتصال دقت زیادی را می طلبد، زیرا اتصال یکرو مخفی است و باید دقت نمود که برش به صورت

اندازه‌ها در شکل (۴-۱۲۷) نشان داده شده است.



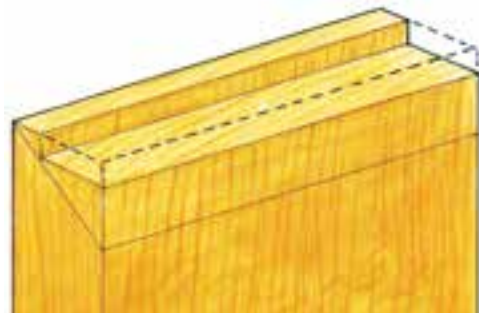
شکل ۴-۱۲۷ نسبت اندازه

۳- دورا هه مشخص شده را با ااره دستي ظريف بر پشت دار برش بزنيد و پس از برش خطوط فاق به صورت زاويه دار، به کمک مگار محل فاق را خالي كنيد. سپس قسمت پنج پشت زبانه را با استفاده از مگار تخت مناسب، به صورت پخ دار خالي نماييد (شکل ۴-۱۳۰).



شکل ۴-۱۳۰ نحوه برش در محل اتصال

۱- مطابق با نسبت اندازه‌های اعمال شده، قطعات را خط کشی نماید. سپس، محل خارج شدن فاق در آن‌ها و در قطعه دیگر محل خارج شدن زبانه را مشخص کنید (شکل ۴-۱۲۸).



شکل ۴-۱۲۸ خط کش محل اتصال

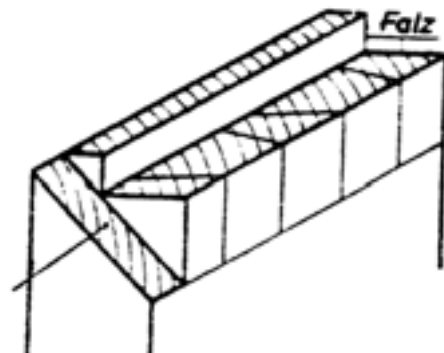
به کار بردن دقت و حوصله در انجام عملیات موجب تمیزی کار و در نهایت استحکام اتصال و درز بودن محل فاق و زبانه خواهد بود.

۴- سپس از ساخت زبانه‌ها و پرداخت سطوح جانبی و کف محل اتصال لازم است قطعه زبانه خورده را روی قطعه دیگر قرار دهید و محل فاق را، مطابق شکل (۴-۱۳۱)، خط کشی کنید.



شکل ۴-۱۳۱

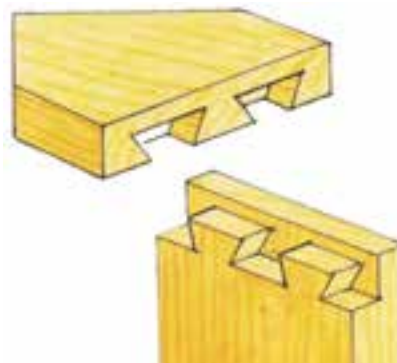
۲- مطابق شکل (۴-۱۲۹) محل برش‌ها را به صورت هاشور خورده مشخص کنید.



شکل ۴-۱۲۹ خط کش و هاشور در محل اتصال

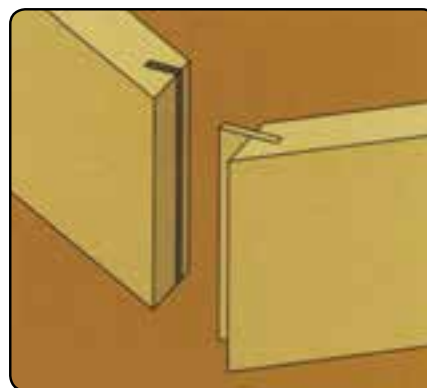
این اتصال یکی از مهم‌ترین اتصالات دم چلچله است که باید با دقت بیشتری انجام گیرد. شکل (۴-۱۳۲)، نمونه‌ای از اتصال دم چلچله دورو مخفی را نشان می‌دهد که به صورت

فارسی یا ۴۵ درجه برش خورده است بلکه قسمت نر در جعبه از نمای جانبی به صورت اتصال نیم نیم دیده می شود.



شکل ۴-۱۳۲

۴-۱-۱۷- اتصال گوشه ای قلیف فارسی زبانه بلند  
شکل (۴-۱۳۳) اتصال گوشه ای قلیف فارسی زبانه بلند را نشان می دهد.



شکل ۴-۱۳۳

در این اتصال دو سر ضخامت چوب در جهت عرضی، تحت زاویه ۴۵ درجه، بریده می شود و آن گاه در سطح بریده شده شیاری (کنشکافی) جایگزین زبانه ایجاد می گردد.

۴-۱۸- دستورالعمل ساخت قلیف فارسی  
زبانه بلند  
زمان ۱/۵ ساعت

مواد و ابزار لازم  
۱- گونیا

۲- متر

۳- دستگاه اره گرد

۴- دو قطعه چوب

۵- سه لایه جهت زبانه

برای ساخت این اتصال مراحل زیر را انجام دهید :

۱- دو قطعه چوب به ابعاد مساوی (عرض و ضخامت) را گونمایی کنید. سپس دوروی بیرونی آن ها را علامت گذاری نمایید. (سر چوب باید دقیقاً گونمایی باشند).

۲- سر هر یک از چوب ها را که قرار است به یکدیگر متصل شوند، به وسیله دستگاه اره گرد، که تیغه آن ۴۵ درجه شده است، ببرید. یادآوری می شود اگر عرض چوب ها کم باشد می توان به وسیله اره فارسی بر دستی (شکل ۴-۱۳۴) یا اره گرد برقی اهرمی چوب ها را از ضخامت و در جهت عرض برید (شکل ۴-۱۳۵).



شکل ۴-۱۳۴



شکل ۴-۱۳۵

به این ترتیب دو قطعه چوب، که در جهت عرضی از ضخامت فارسی شده‌اند، ساخته می‌شود (شکل ۴-۱۳۶).  
 (کنشکافی) عمود بر سطح ۴۵ درجه شده به دست خواهد آمد (شکل ۴-۱۳۸).



شکل ۴-۱۳۸



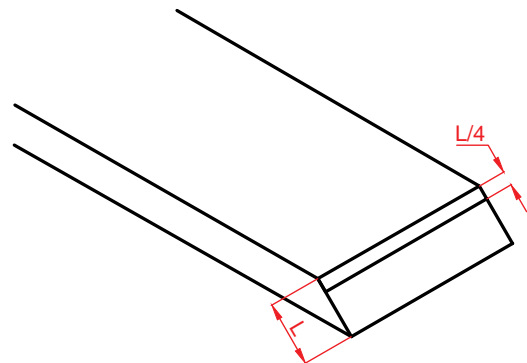
شکل ۴-۱۳۶

عملیات برش (کنشکافی) را برای هر دو قطعه چوب انجام دهید و زبانه‌ای جداگانه از جنس تخته سه‌لا یا چوب ماسیو به طول لازم و به عرض متناسب با عمق دو شیار ایجاد شده، در چوب‌ها آماده نمایید و در داخل شیارها قرار دهید و آن‌ها را به هم محکم کنید (شکل ۴-۱۳۹).

۳- آن‌گاه از لبه داخل ۴۵ درجه شده به اندازه یک چهارم طول سطح شیب‌دار (فارسی شده L) جدا و آن را علامت‌گذاری کنید و علامت مزبور را به نر چوب انتقال دهید (شکل ۴-۱۳۷).



شکل ۴-۱۳۹



شکل ۴-۱۳۷

همان‌طور که در اتصال ساخته شده مشاهده می‌شود، ضخامت قطعات چوبی از نماهای جانبی پیدا نیست. از این اتصال در ساخت جعبه‌ها (کشوها) می‌توان استفاده نمود (شکل ۴-۱۴۰).

تیغه دستگاه اره گرد را به صورت ۴۵ درجه تنظیم کنید و طول قطعه چوب را به صورت خوابیده به گونای عرضی بچسبانید و فاصله گونای طولی را از تیغه به گونه‌ای تنظیم کنید که ضخامت تیغه بعد از خط علامت‌گذاری شده (بالای خط) قرار گیرد و ارتفاع تیغه به اندازه نصف ضخامت قطعه چوب باشد. با هدایت قطعه چوب بر روی تیغه اره شیاری

۵- محیط کار و ابزار را تمیز کنید و سپس ابزار را به انبار تحویل دهید.

۴- دریل

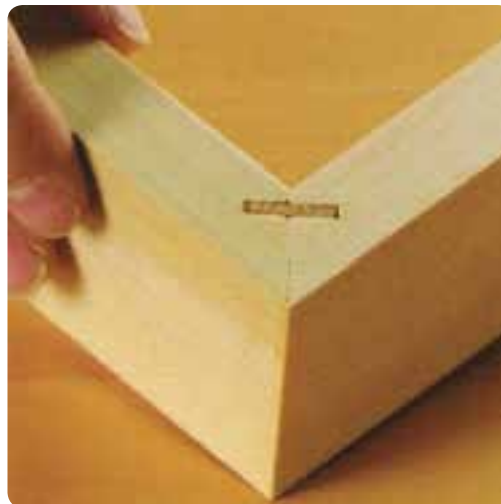
۵- دریل ستونی

۶- دو قطعه چوب

۷- دو بل (میخ چوبی)

برای ساخت این اتصال مراحل زیر را انجام دهید :

۱- دو قطعه چوب را که برای ساخت این اتصال به کار می‌رود، کاملاً گونیایی نمایید و دو روی آن یا دو نر (ضخامت) چوب‌ها را، که بیانگر محل اتصال اند علامت‌گذاری کنید، ضمناً با حروف می‌توانید نحوه قرار گرفتن ضخامت چوب بر روی سطح قطعه چوب دیگر را مشخص نمایید (شکل ۴-۱۴۲).



شکل ۴-۱۴۰

### ۴-۱-۱۸- اتصال گوشه‌ای دو بل ساده

یکی دیگر از اتصالات گوشه‌ای دوسطحی، اتصال دو بل ساده است که در شکل (۴-۱۴۱) ملاحظه می‌کنید و در اتصال سقف و کف و طبقه به بدنه مورد استفاده قرار می‌گیرد.



شکل ۴-۱۴۲

از سر قطعه چوبی که سطح آن سوراخ می‌شود (A) به اندازه ضخامت قطعه چوب مقابل B جدا کنید و به وسیله گونیا خط عرضی آن را بکشید (می‌توان مقطع چوب B را روی چوب A گذاشت، به طوری که لبه بالایی کاملاً هم‌رو شود سپس خط عرضی آن را کشید)، (شکل ۴-۱۴۳).



شکل ۴-۱۴۱

### ۴-۱۹- دستورالعمل ساخت اتصال دو بل

زمان ۱ ساعت

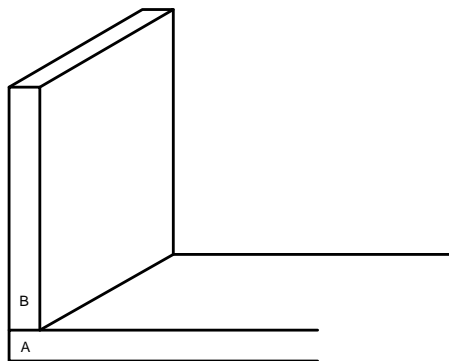
ساده

مواد و ابزار لازم

۱- گونیا

۲- خط‌کش تیره‌دار

۳- سنبه



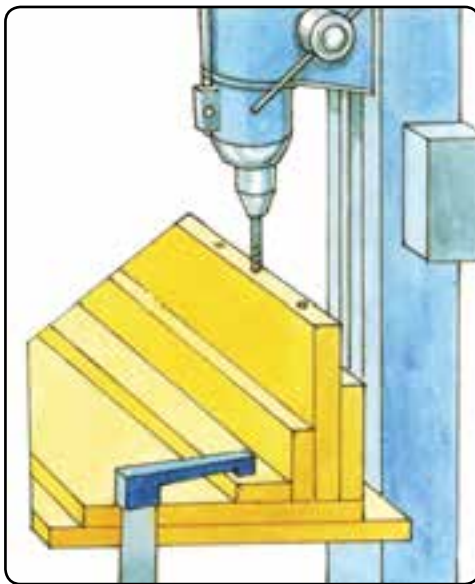
شکل ۴-۱۴۳



۴- قطعه چوب B را به گیره ببندید و محل سوراخ‌ها را از مقطع چوب به اندازه  $\frac{1}{5}$  تا ۲ برابر ضخامت چوب مقابل (ضخامت چوب A) به وسیله دریل دستی سوراخ نمایید. (شکل ۴-۱۴۶) (عملیات سوراخ‌کاری به کمک دستگاه کم‌کنی یا دریل ستونی امکان‌پذیر است) (شکل ۴-۱۴۷).



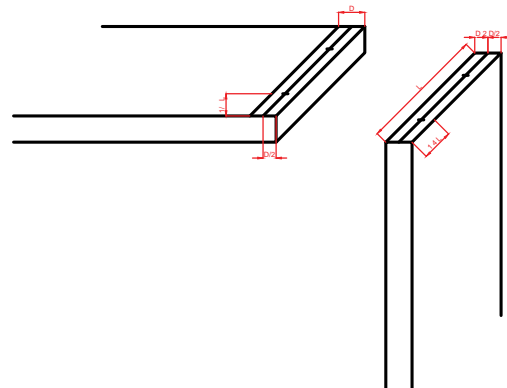
شکل ۴-۱۴۶



شکل ۴-۱۴۷

۵- قطعه چوب A را روی میز کار قرار دهید و سوراخ‌های روی سطح کار را به عمق  $\frac{2}{3}$  ضخامت چوب سوراخ کنید. (شکل ۴-۱۴۸)

۲- ضخامت قطعه چوب B و اندازه انتقال یافته این ضخامت بر روی چوب A را به وسیله خط‌کش تیره‌دار به دو قسمت مساوی تقسیم کنید. تعداد دوپل در این اتصال حداقل دو عدد است، که با توجه به عرض قطعه کار، افزایش می‌یابد. بنابراین به اندازه یک چهارم عرض چوب از ابتدا و انتهای عرض چوب جدا کنید و بر خطوط عرضی خط عمود بکشید و بدین ترتیب مرکز سوراخ‌های دوپل مشخص می‌شود (شکل ۴-۱۴۴).



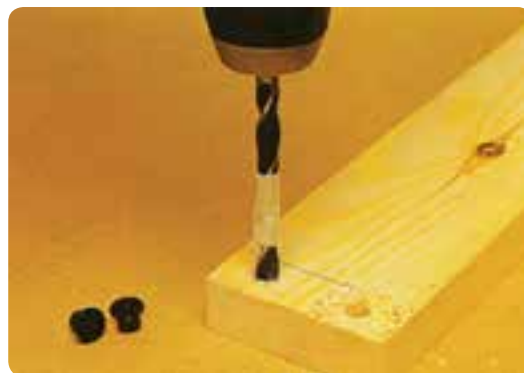
شکل ۴-۱۴۴

۳- مرکز هر یک از سوراخ‌ها را به وسیله سنبله، نشانه‌گذاری نمایید (شکل ۴-۱۴۵).



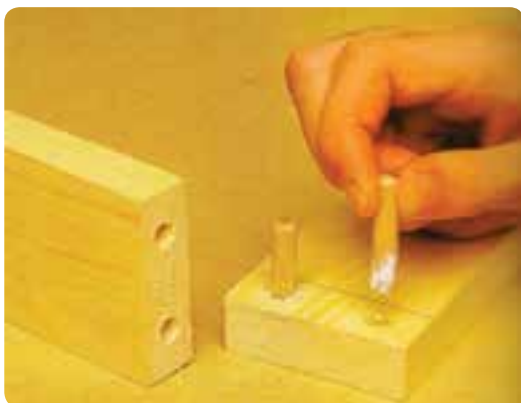
شکل ۴-۱۴۵

۶- تعداد ۲ عدد دویل به‌طور مناسب (۲ میلی‌متر کم‌تر از عمق ۲ سوراخ مقابل هم) تهیه و لبه‌های آن را پخ‌دار نمایید و پس از آغشته کردن به چسب، آن‌ها را داخل سوراخ‌ها قرار دهید؛ و با چکش پلاستیکی یا چوبی تا انتها هدایت کنید و قطعه چوب دیگر را روی آن اتصال قرار دهید (شکل ۴-۱۵۱).



شکل ۴-۱۴۸

ضمناً برای تعیین مرکز سوراخ‌های چوب مقابل حلقه‌های شابلون مرکزباز وجود دارد که مطابق شکل (۴-۱۴۹) پس از سوراخ کردن روی یک قطعه چوب این حلقه‌ها داخل سوراخ قرار می‌گیرند و سطح بیرونی این شابلون دارای یک سوزن نیز در مرکز است که با هدایت قطعه چوب مقابل به‌طور گونمایی مرکز سوراخ مقابل مشخص می‌شود (شکل ۴-۱۵۰).



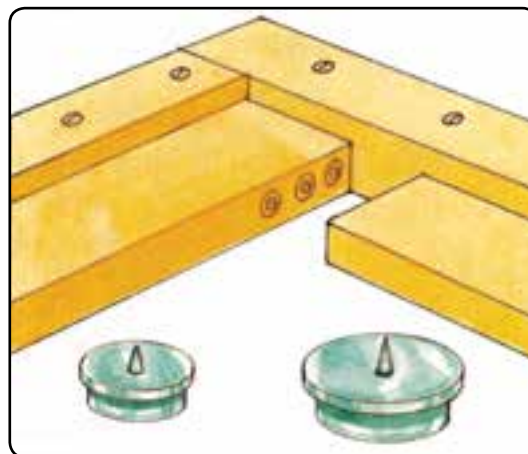
شکل ۴-۱۵۱

۷- محیط کار و ابزار و وسایل را تمیز کنید و سپس ابزار را به انبار تحویل دهید.

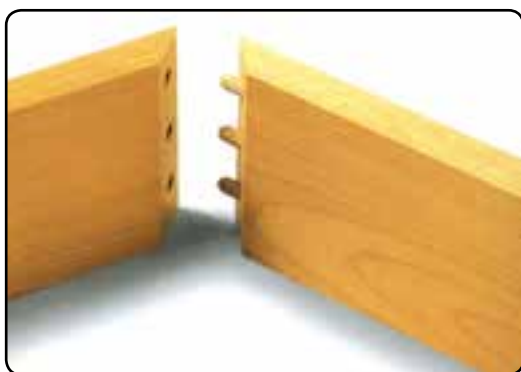
#### ۴-۱-۱۹- اتصال گوشه‌ای دوسطحی دویل فارسی

در این اتصال، که سر هر دو قطعه چوب تحت زاویه ۴۵ درجه بریده شده است، به‌وسیله میخ چوبی به یکدیگر متصل می‌گردند.

از ویژگی‌های مهم آن این است که بر خلاف اتصال گوشه‌ای دوسطحی دویل ساده، مقاطع چوب از نمای جانبی آن مشخص نیست و زیبایی خاصی دارد (شکل ۴-۱۵۲).



شکل ۴-۱۴۹



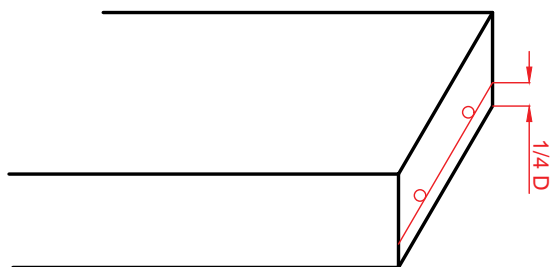
شکل ۴-۱۵۲



شکل ۴-۱۵۰

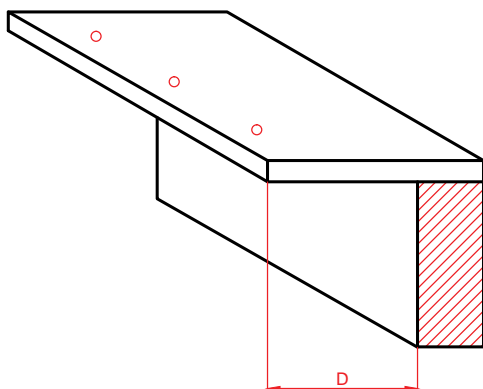
۴-۲۰- دستورالعمل ساخت اتصال دوبل  
فارسی  
زمان ۱/۵ ساعت

برای نیل به این هدف بهتر است فاصله لبه داخلی چوب با دیواره سوراخ ایجاد شده یک چهارم ضخامت قطعه چوب باشد (شکل ۴-۱۵۴).



شکل ۴-۱۵۴

۳- برای دستیابی به عملیات سوراخ کاری بهتر و راحت تر می‌توانید از شابلون نیز استفاده کنید. در (شکل ۴-۱۵۵) نحوه استفاده از شابلون نشان داده شده است. برای این منظور ابتدا شابلون را، مطابق شکل، تهیه نمایید. قطعه چوبی به طول متناسب با عرض قطعه کار و مقطع  $2 \times 2$  سانتی متر تهیه نمایید.



شکل ۴-۱۵۵

سپس یک ورق آلومینیومی با طول مناسب، مطابق شکل روی قطعه چوب، با پیچ محکم نمایید. اندازه دو راهه ایجاد شده به اندازه ضخامت قطعه کار است. روی ورق فلزی را به اندازه‌های مورد نظر با مت ۱/۵ سوراخ کنید تا بتوان محل سوراخ کار را سنبه کرد.

۴- شکل (۴-۱۵۶)، نمونه قطعه چوبی را در نقش شابلون

مواد و ابزار لازم

- ۱- گونیا
- ۲- خطکش تیره‌دار
- ۳- دریل
- ۴- چوب دو قطعه
- ۵- میخ چوبی

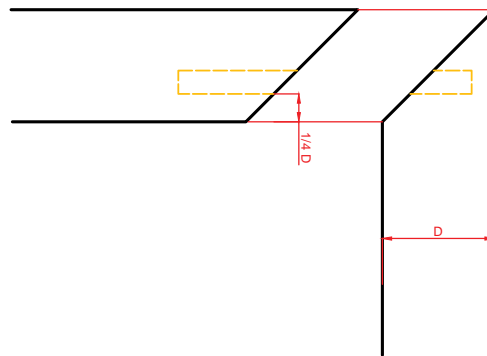
برای ساخت این اتصال مراحل زیر را انجام دهید :

ساخت این اتصال دقیقاً مشابه مراحل ساخت اتصال گوشه‌ای دوبل ساده است با این تفاوت که پس از ایجاد سوراخ‌های دوبل، سرهای هر دو چوب تحت زاویه ۴۵ درجه بریده می‌شوند. و پس از چسباندن دوبل‌ها در داخل هم قرار می‌گیرند. برای این منظور می‌توان مطابق شرح زیر عمل کرد :

۱- دو روی چوب را پس از گونیا شدن مشخص نمایید (علامت‌گذاری کنید).

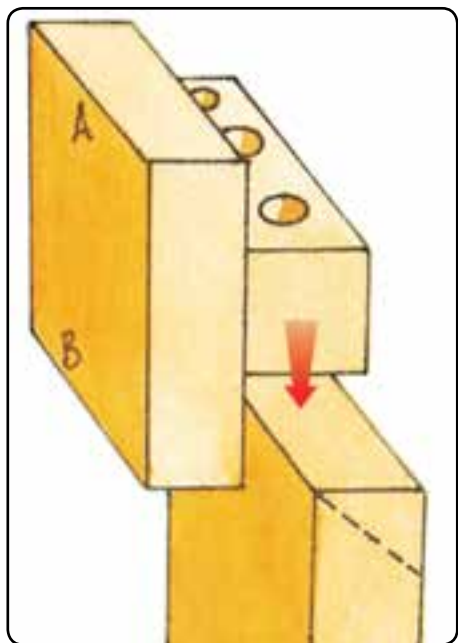
۲- دقیقاً عملیات خط‌کشی برای اتصال دوبل ساده را برای هر دو قطعه تکرار کنید تا مراکز سوراخ مشخص گردد و سوراخ کاری آن را مطابق با همان روش انجام دهید.

با این تفاوت که در این نوع اتصال برای ایجاد طول کافی دوبل، که بعد از ۴۵ درجه شدن به وجود می‌آید، بهتر است تا حد امکان محل سوراخ‌ها به لبه داخلی چوب نزدیک تر باشد (شکل ۴-۱۵۳).

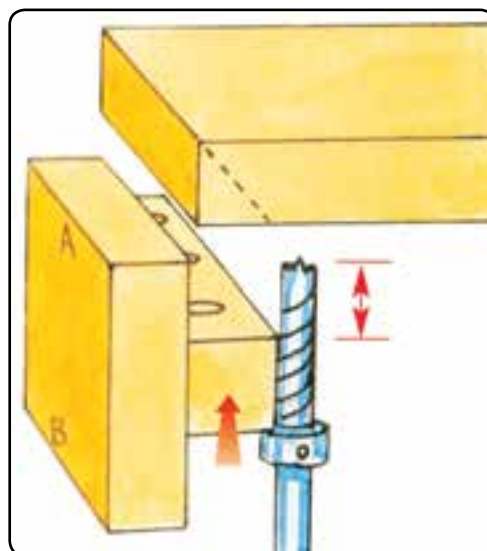


شکل ۴-۱۵۳

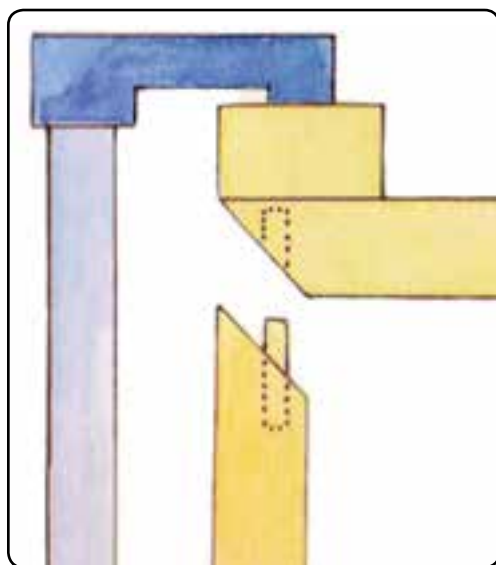
نشان می‌دهد که در آن مته از داخل سوراخ عبور داده شده است تا محل مورد نظر را سوراخ نماید.



شکل ۴-۱۵۷



شکل ۴-۱۵۶



شکل ۴-۱۵۸

۵- این شابلون برای کارهای سری (تولید انبوه) مناسب نیست چون در سوراخ‌کاری‌های متعدد ممکن است دیواره‌های سوراخ شابلون ساییده و گشاد شود. جهت تعیین محل سوراخ‌کاری از شابلون به منزله گونیا و تکیه‌گاه استفاده کنید (قطعه چوب AB). همان‌طوری که مشخص شده است لبه A تکیه‌گاه با سطح بالایی چوب اصلی هم‌رو می‌شود و شابلون در زیر آن قرار می‌گیرد. ارتفاع نفوذ مته را در داخل ضخامت چوب، با توجه به ضخامت شابلون و ضخامت چوب، تنظیم کنید. برای ایجاد طول مناسب بهتر است اندازه سه‌چهارم ضخامت چوب را در نظر گرفت.

۶- شابلون را روی مقطع قطعه چوب دیگر، که به صورت عمودی قرار می‌گیرد، بگذارید و این دفعه چوب تکیه‌گاه را به سطح سمت چپ چوب اصلی قرار دهید، به‌طوری که علامت B پایین قرار گیرد؛ سپس، عملیات سوراخ‌کاری را آغاز کنید (شکل ۴-۱۵۷).

در این حالت عمق نفوذ مته در مقطع چوب را می‌توان به اندازه ۱/۵ برابر ضخامت در نظر گرفت (شکل ۴-۱۵۸).

۷- دوپل‌ها را به طول لازم (۲ میلی‌متر کم‌تر از طول سوراخ‌ها مقابل هم) ببرید و لبه آن‌ها را پخ‌دار کنید و پس از آغشته کردن سوراخ‌ها به چسب، داخل هم قرار دهید و آن‌ها را به وسیله پیچ دستی به هم محکم کنید (شکل ۴-۱۵۹).



شکل ۴-۱۶۰

ساق پیچ که به صورت استوانه‌ای کامل، مخروطی یا ترکیبی از آن‌هاست.

نوک پیچ که می‌تواند به صورت مقطع گرد، مخروطی و مخروطی ناقص باشد.

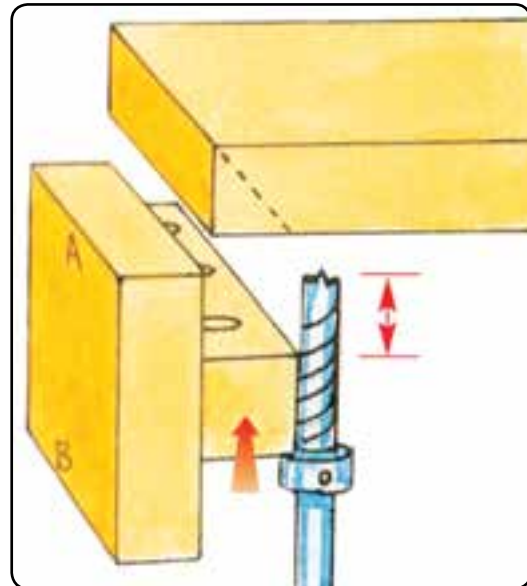
دندانه پیچ (رزوه پیچ) برجستگی ماریچی دور مغزی پیچ است که پیچ را داخل چوب می‌راند و با زاویه ملایم یا زاویه تند حول محور پیچ قرار گرفته‌اند.

سری پیچ‌های مورد استفاده در ساخت کالاهای چوبی معمولاً به صورت یکی از سه صورت مسطح، عدسی و گرد عرضه می‌شوند (شکل ۴-۱۶۱).



شکل ۴-۱۶۱

ضمناً سری پیچ‌ها شکاف تخت یا چهارسو دارند تا بتوان با پیچ‌گوشتی آن را باز و بسته نمود. از پیچ‌های مسطح بیشتر برای اتصال بدنه‌ها به سقف و کف، رویه میزها، قفل، لولا و سایر یراق‌آلات استفاده می‌شود. پیچ‌های سر گرد به واسطه گرد بودن سر این گونه پیچ‌ها از سطح کار بیرون می‌ماند و برای نصب یراق‌آلات فلزی از گل پیچ که جنبه تزئینی دارد استفاده می‌شود. پیچ سر عدسی ترکیبی از پیچ‌های سر خزینه و سر گرد است.



شکل ۴-۱۵۹

۸- پس از پایان کار وسایل را به انبار تحویل دهید و محیط کار خود را تمیز کنید.

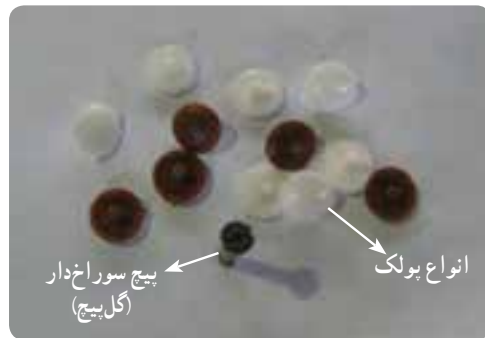
## ۴-۲۱- شناسایی اصول اتصالات قطعات چوبی با پیچ فلزی مخصوص چوب

از آنجایی که در ساخت کابینت‌های چوبی عمدتاً از صفحات فشرده چوبی یا تخته فیبر استفاده می‌شود برای سر هم کردن قطعات آن‌ها نمی‌توان از انواع اتصالاتی نظیر دم چلچله، فاق و زبانه، نیم نیم و... استفاده نمود، زیرا با توجه به ساختمان تخته‌های مرکب، برای ساخت این‌گونه اتصالات فاقد دوام لازم است. بنابراین، مناسب‌ترین نوع اتصال برای این صفحات استفاده از پیچ است. البته از پیچ برای اتصالات چوب‌های ماسیو و هم‌چنین نصب یراق‌آلات نیز بسیار استفاده می‌شود. پیچ‌ها معمولاً از جنس فولاد کم کربن، برنج یا مس ساخته می‌شوند و قسمت‌های اصلی آن عبارتند از: سر یا گل پیچ، ساق پیچ، دندانه پیچ (رزوه) و نوک پیچ.

سری پیچ (گل پیچ) دارای شکل‌های گوناگونی است و شکاف تخت یا چهارسو دارد تا بتوان با پیچ‌گوشتی آن را باز و بسته کرد (شکل ۴-۱۶۰).

## پیچ سوراخ‌دار با پولک

این نوع پیچ‌ها، شبیه پیچ‌های معمولی است که برای چوب به کار می‌رود، با این تفاوت که سر پیچ آن سوراخ است تا بین پولک مربوط به آن که رنگ‌های مختلفی دارد، در داخل آن قرار گیرد و در سطح (گل‌پیچ) مشخص نگردد. این نوع پیچ جنبه‌ترینی دارد (شکل ۴-۱۶۲).



شکل ۴-۱۶۲

## پیچ MDF

رزوه در این نوع پیچ تمام طول ساقه را در بر می‌گیرد و همان‌طور که در شکل مشخص است در مقایسه با پیچ‌های معمولی، گام بین رزوه‌های این نوع پیچ بیشتر و زاویه آنها تندتر است (شکل ۴-۱۶۳).



شکل ۴-۱۶۳

لذا استفاده از این پیچ‌ها برای اتصال دو قطعه (MDF) سبب می‌شود که گیرایی آن در داخل قطعه بیشتر و اتصالات محکم‌تر باشد.

ضمناً این پیچ‌ها به‌طور نسبی، نسبت به پیچ‌های چوب

قتر کم‌تری دارند.

## ۴-۱-۲۱ اصول اتصال قطعات چوبی با پیچ معمولی

برای استفاده از پیچ در اتصال قطعات چوبی و مواد مرکب چوبی (صفحات فشرده چوبی) به شرح زیر عمل می‌نمایند.

## ۴-۲۲- دستورالعمل ساخت اتصال قطعات

چوبی با پیچ معمولی زمان ۱ ساعت

### مواد و ابزار لازم

- ۱- متر
- ۲- گونیا
- ۳- خط‌کش تیره‌دار
- ۴- سنبله
- ۵- مته خزینه
- ۶- دریل
- ۷- پیچ‌گوشتی
- ۸- دریل شارژی
- ۹- پیچ
- ۱۰- دو قطعه چوب

برای ساخت این اتصال مراحل زیر را انجام دهید:

- ۱- دو روی قطعات چوبی را که به هم متصل می‌شوند، مشخص کنید و آن‌گاه مطابق شکل (۴-۱۶۴) به اندازه ضخامت چوبی که از سر چوب به سطح چوب دیگری وصل می‌شود پایین بیاید و خط را با گونیا دور تا دور چوب انتقال دهید.



شکل ۴-۱۶۴



شکل ۴-۱۶۷

۳- مراکز سوراخ‌ها را با سنبه نشانه‌گذاری نمایید (شکل ۴-۱۶۸)؛ و آن‌گاه با مته و خزینه ۴ محل نشانه‌گذاری شده (شکل ۴-۱۶۹) را سوراخ کنید تا از سطح دیگر آن خارج شود.



شکل ۴-۱۶۸



شکل ۴-۱۶۹

به این ترتیب با ایجاد خزینه روی سطح چوب (شکل ۴-۱۷۰) گل‌پیچ داخل آن قرار می‌گیرد و با سطح چوب هم‌رو می‌شود.

می‌توانید قطعه چوب را از سر چوب بر روی چوب دیگر بگذارید و پس از هم‌رو شدن، خط آن را بکشید و به تمام سطح آن انتقال دهید (شکل ۴-۱۶۵).



شکل ۴-۱۶۵

۲- اندازه مشخص شده را به دو قسمت مساوی تقسیم کنید و خط آن را روی سطح چوب در جهت عرضی انتقال دهید (شکل ۴-۱۶۶).



شکل ۴-۱۶۶

محل سوراخ‌ها روی این خط است. سوراخ ابتدا و انتهای قطعه از هر طرف ۵ سانتی‌متر است و به ازای هر ۲۰ سانتی‌متر فاصله یک سوراخ اضافه گردد. به این ترتیب مرکز سوراخ، مشخص می‌شود (شکل ۴-۱۶۷).

برای ایجاد اتصال محکم دو قطعه به وسیله پیچ، سوراخ‌های قطعه دوم را قطر مته را متناسب با جان پیچ (قطر پیچ بدون دندانه) در نظر می‌گیرند به طوری که با کولیس قطر ساق پیچ را اندازه گرفته و براساس آن مته مورد نظر را انتخاب کنید تا باعث محکم قرار گرفتن پیچ در چوب شود. عمق سوراخ را حدود ۲ میلی‌متر بیش‌تر بگیرد (شکل ۴-۱۷۳).



شکل ۴-۱۷۰

توصیه می‌شود به منظور سهولت عبور پیچ، قطر سوراخ از قطر ساق پیچ کمی بیش‌تر باشد (شکل ۴-۱۷۱).



شکل ۴-۱۷۳

۵- به کمک پیچ‌گوشتی یا با استفاده از دریل شارژی، که به سر مته آن پیچ‌گوشتی دوسو یا چهارسو وصل شده است پیچ‌ها را محکم نمایید (شکل ۴-۱۷۴).



شکل ۴-۱۷۱



شکل ۴-۱۷۴

۴- قطعه چوب دیگر را به طور عمودی به گیره ببندید و چوبی را که سطح آن سوراخ شده روی ضخامت (کله) چوب بسته شده به گیره بگذارید و پس از هم‌رو کردن با مته مناسب محل سوراخ را روی کله چوب مشخص کنید.

سپس با توجه به طول پیچ و قطر آن، جهت سوراخ‌کاری از روی کله چوب اقدام نمایید (شکل ۴-۱۷۲).

شکل (۴-۱۷۵) کار مونتاژ شده را نشان می‌دهد که پیچ کاملاً با سطح کار هم‌رو شده و کمی داخل‌تر نشسته است.



شکل ۴-۱۷۲



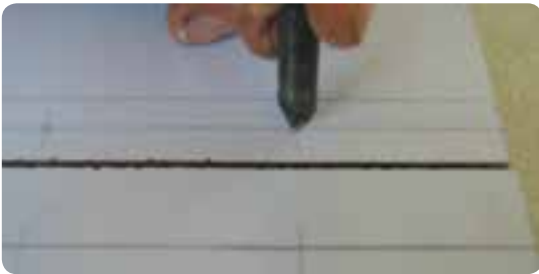
شکل ۴-۱۷۵





شکل ۱۷۷-۴

و با توجه به عرض صفحه و تعداد پیچ لازم محل‌های سوراخ‌کاری (مرکز سوراخ‌ها) را روی این خط مشخص کنید.  
۳- مراکز سوراخ، را با سنبه نشان، علامت‌گذاری کنید (شکل ۱۷۸-۴).



شکل ۱۷۸-۴

آن‌گاه با مته و خزینه ... سوراخ‌ها را ایجاد نمایید تا از طرف مقابل خارج شوند و سر سوراخ‌ها خزینه گردد (شکل‌های ۱۷۹-۴ و ۱۸۰-۴).



شکل ۱۷۹-۴



شکل ۱۸۰-۴

۲۲-۱-۴ اتصال دوسطحی صفحات فشرده چوبی با پیچ مخصوص ام. دی. اف (MDF)  
برای اتصال دوسطحی فرآورده‌های صفحه‌ای مثل (MDF) از پیچ مخصوص آن استفاده می‌شود.

۲۳-۴ دستورالعمل اتصال دوسطحی صاف فشرده چوبی با پیچ مخصوص (MDF) زمان ۱ ساعت

مواد و ابزار لازم

۱- خط‌کش تیره‌دار

۲- گونیا

۳- سنبه

۴- متر

۵- دریل

۶- پیچ (MDF)

۷- دو قطعه (MDF)

برای ساخت این اتصال مراحل زیر را انجام دهید:  
۱- به اندازه ضخامت بدنه (صفحه عمودی) از زیر صفحه افقی (سقف) خطی را در جهت عرض سقف بکشید و خط مزبور را به روی صفحه انتقال دهید (شکل ۱۷۶-۴).



شکل ۱۷۶-۴

۲- از لبه صفحه سقف تا خط مزبور را به دو قسمت مساوی تقسیم کنید (شکل ۱۷۷-۴).



شکل ۴-۱۸۲

۶- برای استفاده از پولک یا پوشش سرپیچ می‌توانید از پیچ‌های سر سوراخ‌دار استفاده کنید. اصول انجام اتصال با این‌گونه از پیچ‌ها همانند پیچ‌های معمولی و پیچ‌های (MDF) است لیکن تنها پولک آن که سوراخ‌دار است توسط پولک‌های مخصوص فشاری که با رنگ (MDF) مناسب است، انتخاب می‌شود و در داخل سوراخ مقطع پولک فشرده شده و جای می‌گیرد و جنبه تزئینی دارد.

۷- پس از پایان کار وسایل را تمیز کنید و به انبار تحویل دهید و محیط کار خود را نظافت کنید.

۴- بدنه (صفحه عمودی) را به گیره ببندید و پس از قرار گرفتن صفحه‌ای افقی و هم‌رو کردن لبه آن‌ها به وسیله مته، محل سوراخ‌ها را مشخص کنید و آن‌گاه با مته ... از مقطع بدنه سوراخی به اندازه دو میلی‌متر بیش‌تر از طول پیچ ایجاد نمایید (شکل ۴-۱۸۱).



شکل ۴-۱۸۱

۵- سقف را روی بدنه قرار دهید و پیچ‌های MDF را داخل سوراخ‌ها نمایید و با پیچ‌گوشتی یا دریل شارژی (با سر مته آچار پیچ‌گوشتی)، پیچ‌ها را محکم کنید تا گل پیچ داخل خزینه با سطح کار هم‌رو شود (شکل ۴-۱۸۲).

## آزمون پایانی ( ۴ )



- ۱- اصول ساخت اتصال‌های گوشه‌ای یک سطحی را بیان کنید.
- ۲- انواع اتصال گوشه‌ای فارسی قلیف را نام ببرید.
- ۳- منظور از اتصال گوشه‌ای دوسطحی چیست؟
- ۴- تفاوت اتصال فاق و زبانه یک‌رو فارسی و دورو فارسی را بیان کنید.
- ۵- نحوه ساخت اتصال دم چلچله ساده را بیان کنید.
- ۶- پیچ‌های سوراخ‌دار با پولک چه کاربردی دارد؟
- ۷- پیچ ام دی اف (MDF) با پیچ‌های دیگر چه تفاوتی دارد؟
- ۸- انواع مختلف پیچ‌های مورد استفاده در صنایع چوب را نام ببرید.