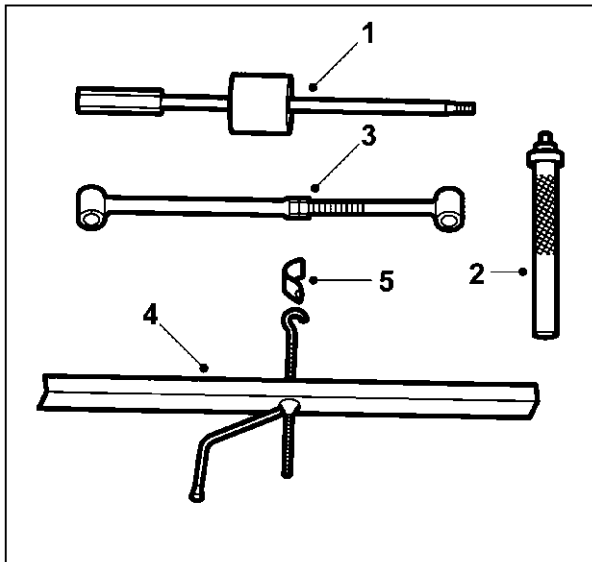


۹-۳- دستورالعمل پیاده و سوار کردن سیستم تعلیق ژامبونی

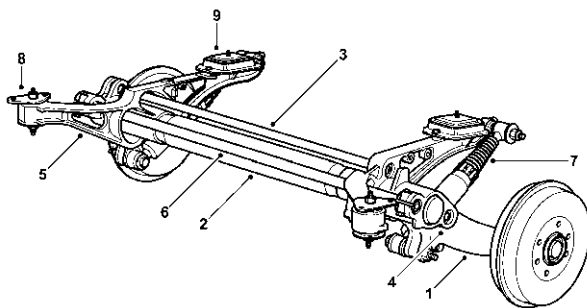
وسایل لازم

- میز کار با گیره فولادی ۱۴
- جعبه ابزار مکانیک
- پایه قابل تنظیم
- جک (بالابر) خودرو

ابزار مخصوص (چکش لغزنده (۱)، واسطه جا زدن و خارج کردن فنر پیچشی (۲)، کمک فنر مصنوعی (۳)، جک فشاری (۴)، صفحه قلابدار (۵) (شکل ۱۵۱-۳).



شکل ۱۵۱-۳- ابزارهای مخصوص



شکل ۱۵۲-۳- نمای کلی سیستم تعلیق ژامبونی

- | | |
|-----------------------|------------------------|
| ۱- ژامبون | ۲- رام لوله‌ای |
| ۳- فنر پیچشی سمت راست | ۴- فنر پیچشی سمت چپ |
| ۵- طبق | ۶- میله موج‌گیر |
| ۷- کمک فنر | ۸- اتصالات لاستیکی جلو |
| ۹- اتصال عقب | |

سیستم تعلیق نیمه مستقل (ژامبونی) محور عقب در بعضی از خودروهای ساخت داخل که دارای سیستم محرک جلو هستند نیز مورد استفاده قرار گرفته است (شکل ۱۵۲-۳).

نکات ایمنی: قبل از انجام هر کاری، خودرو را در

مکان مناسبی مستقر کنید و سپس موارد زیر را رعایت نمایید:
 - خودرو را پس از بالا بردن، با استفاده از پایه قابل تنظیم، به‌طور ایمن مستقر نمایید.

- از ابزار مناسب استفاده کنید.

- پیچ‌ها و مهره‌ها را با گشتاور توصیه شده محکم کنید.

- پس از پایان کار، تمام قسمت‌های باز شده را کنترل

کنید.



الف - باز کردن لوله‌های میانی و عقبی اگزوز

برای پیاده کردن سیستم تعلیق نیمه مستقل ژامبونی مراحل زیر را انجام دهید :

- محور عقب را، با بلند کردن بدنه خودرو، از زمین جدا کنید (مراحل اولیه باید، پس از بلند کردن بدنه خودرو از زمین، انجام شود).

- خودرو را بلند کنید.

- لوله‌های میانی و عقبی اگزوز را باز کنید (شکل ۱۵۳-۳ الف).

- مخزن سوخت را تخلیه کنید.

- لوله بنزین را باز کنید.

- سپر حرارتی اگزوز را پیاده کنید.

- پایه نگه‌دارنده سیم ترمز دستی را باز کنید (شکل ۱۵۳-۳).

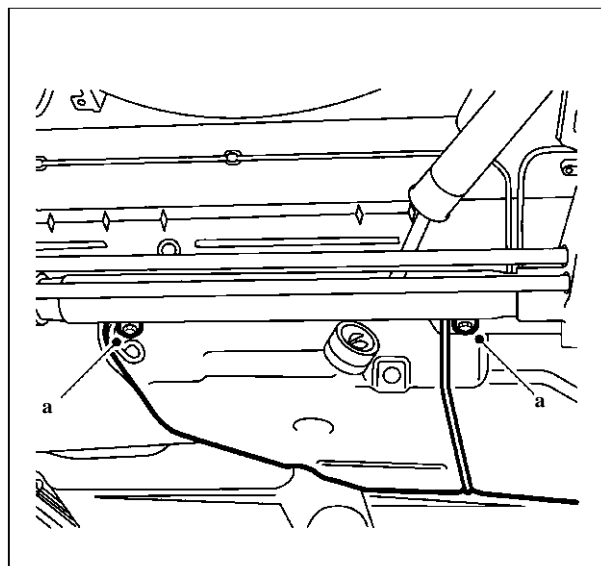
- اهرم ترمز دستی را باز کنید.

- کابل ترمز دستی را باز کنید.



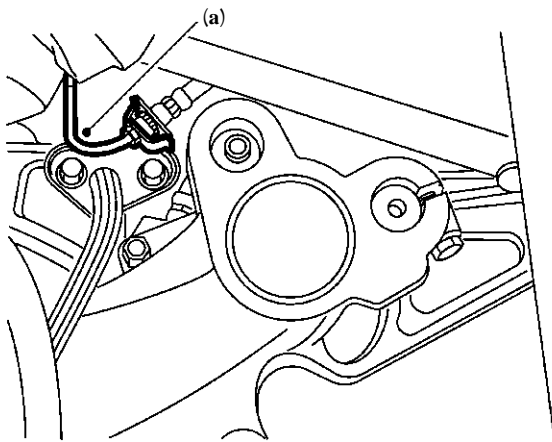
ب - باز کردن اجزای ترمز دستی در زیر خودرو

شکل ۱۵۳-۳



- دو پیچ عقب نگه‌دارنده مخزن سوخت (a) را تا حد ممکن شل کنید، اما خارج نکنید (شکل ۱۵۴-۳).

شکل ۱۵۴-۳ - شل کردن پیچ‌های نگه‌دارنده مخزن سوخت



شکل ۳-۱۵۵- باز کردن لوله‌های ترمز (a)

– لوله‌های ترمز (a) هر دو طرف را باز و انتهای لوله‌ها را با ابزار مناسب مسدود کنید (به بخش ترمز مراجعه کنید). (شکل ۳-۱۵۵)

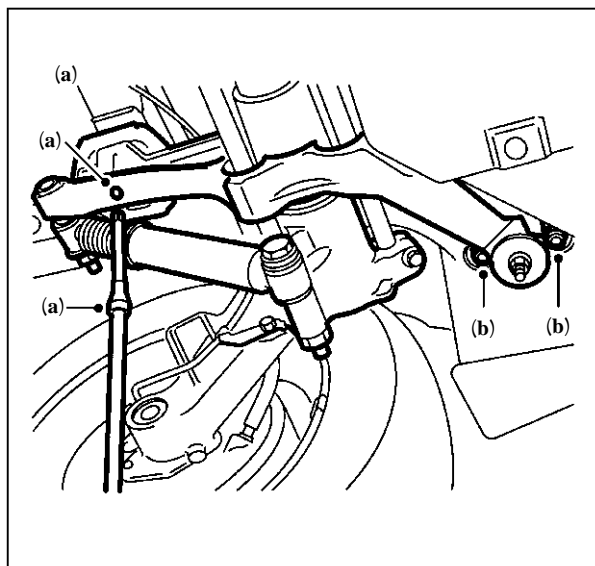
برای انجام صحیح و کنترل نشت مایع ترمز روی در مخزن مایع هیدرولیک ترمز را با پلاستیک ببندید.



شکل ۳-۱۵۶- تنظیم ارتفاع و کنترل رام لوله‌ای

– بدنه را با استفاده از جک سوسماری در حدی از زمین بلند کنید که چرخ‌ها با زمین تماس داشته باشند و زامبون‌ها به مقدار حداکثر کشیده شده باشند.

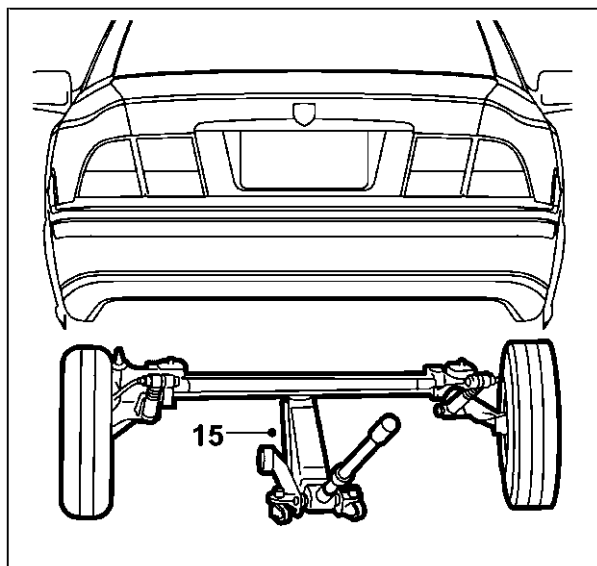
– زیر رام لوله‌ای جک قرار دهید، تا در زمان جدا شدن از بدنه، روی زمین نیفتد (شکل ۳-۱۵۶).



شکل ۳-۱۵۷- باز کردن پیچ‌های نگه‌دارنده عقبی (a)، پیچ‌های نگه‌دارنده جلویی (b)

– با استفاده از ابزار مناسب پایه اکسل عقب، دو پیچ نگه‌دارنده عقبی (a) را باز کنید (شکل ۳-۱۵۷).

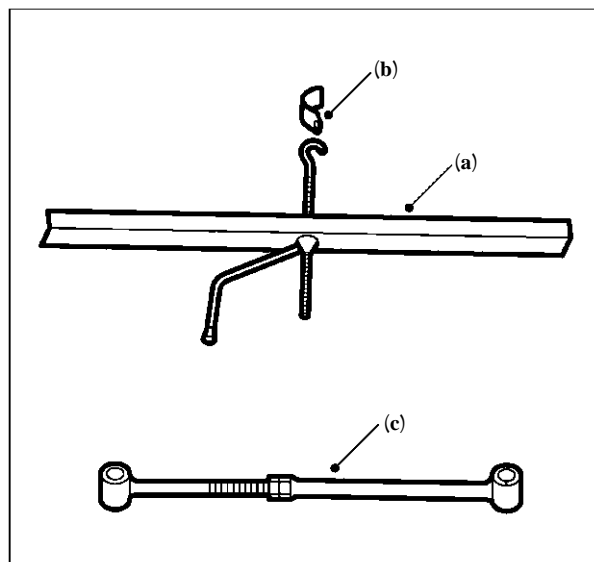
– چهار پیچ نگه‌دارنده جلویی (b) را باز کنید (شکل ۳-۱۵۷).



شکل ۱۵۸-۳- خارج کردن مجموعه تعلیق



شکل ۱۵۹-۳- مجموعه تعلیق عقب



شکل ۱۶۰-۳- ابزار مخصوص

– مجموعه تعلیق را پایین بیاورید و آن را خارج کنید (شکل‌های ۱۵۸-۳ و ۱۵۹-۳).

– مراحل سوار کردن مجموعه تعلیق، عکس مراحل باز کردن است.

دقت کنید

– پیچ‌های نگه‌دارنده پایه اکسل عقب را با گشتاور توصیه شده محکم کنید.

– پس از نصب لوله‌های ترمز و برداشتن درپوش پلاستیکی از روی مخزن مایع هیدرولیک ترمز، سیستم ترمز چرخ‌ها را هواگیری کنید.

– در زمان هواگیری به مقدار مایع ترمز در مخزن توجه کنید و آن‌را در سطح حداکثر نگاه دارید.

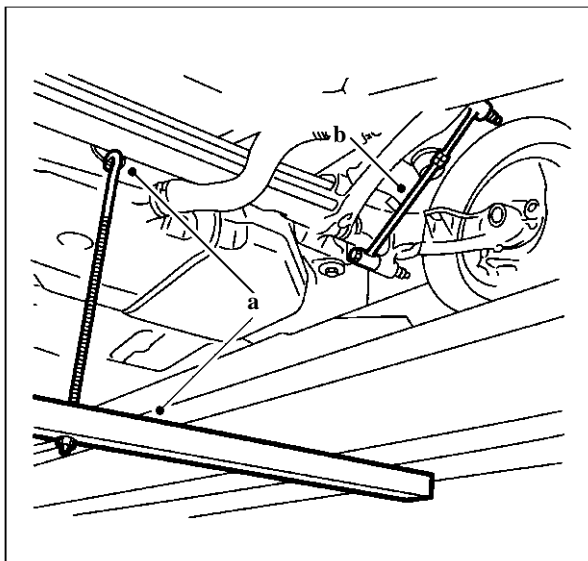
کمک فنر مجموعه تعلیق نیمه‌مستقل ژامبونی را با استفاده از ابزارهای مخصوص (جک فشاری (a)، صفحه قلاب‌دار (b) و ابزار قابل تنظیم جایگزین کمک فنر (c)) به ترتیب زیر پیاده کنید (شکل ۱۶۰-۳).



شکل ۱۶۱-۳- محل استقرار کمک فنر و پیچ‌های بالا و پایین آن

– خودرو را با استفاده از بالا بر (جک) بالا ببرید و توسط پایه قابل تنظیم در ارتفاع مناسب مستقر کنید.
 – چرخ را باز و سپس پیاده کنید.
 – پیچ و مهره و واشر بالایی کمک فنر را باز کنید (شکل ۱۶۱-۳).

– مهره و پیچ پایینی کمک فنر را باز کنید.
 – کمک فنر را پیاده کنید.
 – ابزار جایگزین کمک فنر را به طول توصیه شده تنظیم کنید.

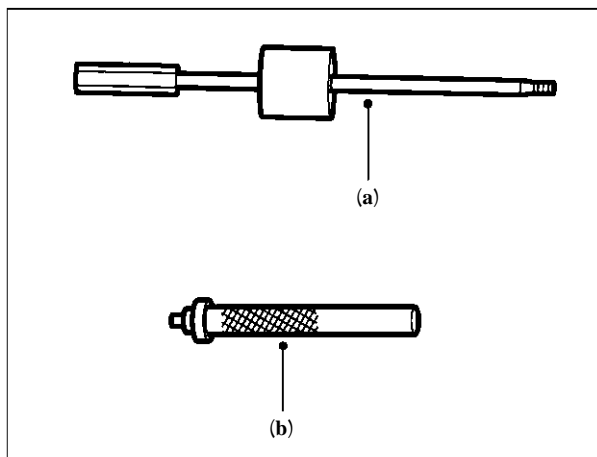


شکل ۱۶۲-۳- نصب کمک فنر مصنوعی

– تعلیق عقب را با جک فشاری (a) تحت فشار قرار دهید، تا میله جایگزین کمک فنر (b) در محل کمک فنر اصلی قرار گیرد (شکل ۱۶۲-۳).

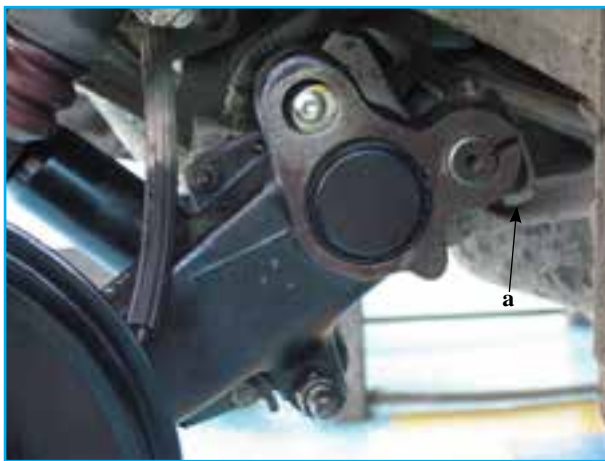
– کمک فنر پیاده شده را از نظر عملکرد کنترل کنید. در صورت سالم بودن، می‌توانید پس از تعویض بوش‌های دو طرف، از آن استفاده کنید.

برای عملیات نصب (سوار کردن) ابزار جایگزین کمک فنر را پیاده کنید و کمک فنر را به جای آن نصب کنید. (مراحل نصب کمک فنر، عکس عملیات پیاده کردن آن است.)



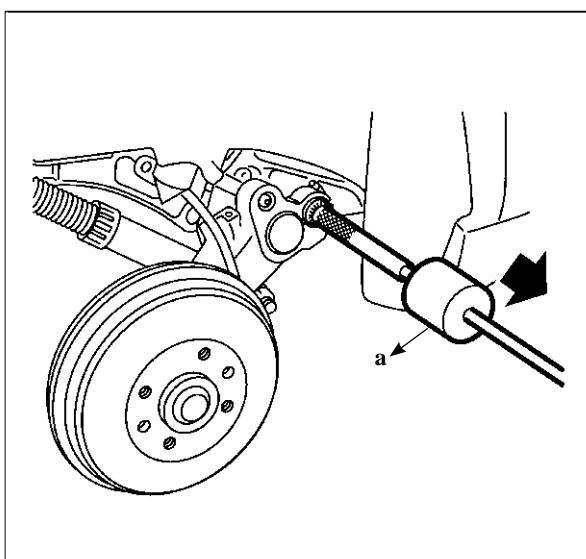
شکل ۱۶۳-۳- ابزار مخصوص

میل موج‌گیر مجموعه تعلیق نیمه مستقل را با استفاده از ابزارهای مخصوص (چکش لغزنده (a)، واسط جازن و خارج‌کن فنر پیچشی (b) (شکل ۱۶۳-۳) به ترتیب زیر پیاده کنید:
 – خودرو را با استفاده از بالا بر (جک) بالا ببرید و روی پایه قابل تنظیم در ارتفاع مناسب مستقر کنید.



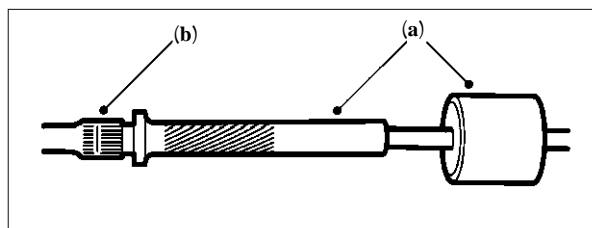
شکل ۱۶۴-۳- باز کردن بست‌های میله موج‌گیر

خودرو را، درحالی که چرخ‌ها آزادانه بالاتر از سطح زمین قرار دارند، ساکن و چرخ‌ها را پیاده کنید.
 - پیچ بست‌های میله موج‌گیر (a) را از دو طرف خودرو باز کنید (شکل ۱۶۴-۳).



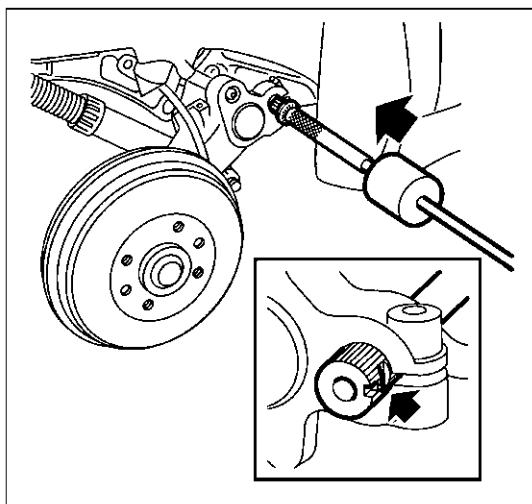
شکل ۱۶۵-۳- بیرون کشیدن میل موج‌گیر

- ابزار واسط جازن و خارج‌کن فنر بیجشی را در سوراخ سمت راست میل موج‌گیر نصب کنید (شکل ۱۶۵-۳).
 - چکش لغزان (a) را در داخل ابزار قرار دهید.
 - میل موج‌گیر را از طریق ضربه زدن به چکش به سمت بیرون بکشید.
 - برای سوار کردن میل موج‌گیر دو انتهای آن را تمیز کنید.



شکل ۱۶۶-۳- نصب ابزار و چکش لغزان بر روی میل موج‌گیر

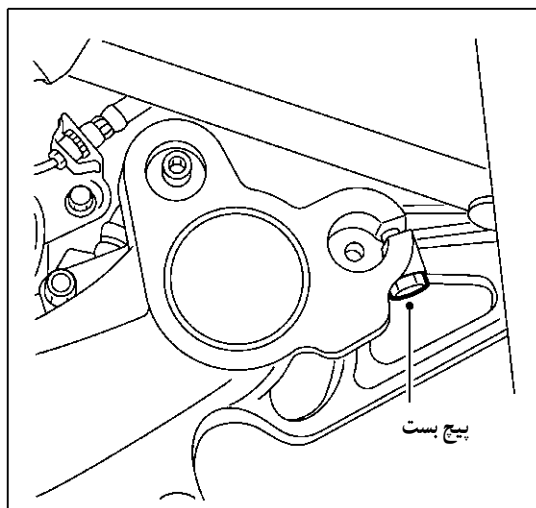
- ابزار و چکش لغزان (a) را بر روی میل موج‌گیر (b) نصب کنید (شکل ۱۶۶-۳).
 - دندانه‌ها (شیارها) را به گریس آغشته کنید.
 - میل موج‌گیر را از سمت راست خودرو وارد کنید. میله را بچرخانید تا دنده‌ها به راحتی درگیر شوند.



الف - جازدن میل موج گیر

- توسط چکش لغزان به سمت داخل ضربه وارد کنید و ادامه دهید میله در وسط بست نگه دارنده قرار گیرد (شکل ۱۶۷-۳-الف).

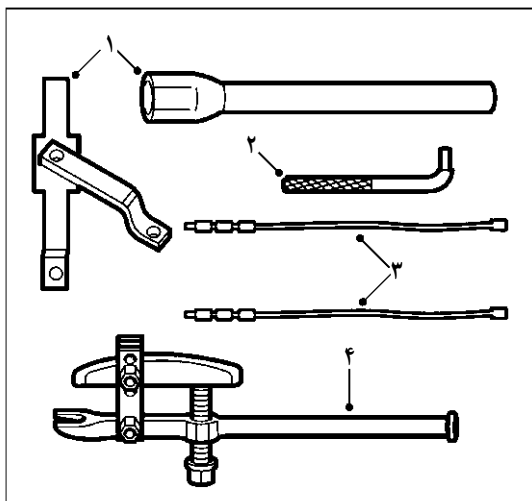
دقت کنید: در صورت وارد کردن ضربه و عدم ورود میله در بست مربوط، میله را خارج کرده و مجدداً به طریقی جا بزنید که دنده‌ها روی هم قرار نرفته و به راحتی با استفاده از ضربات چکش وارد بست شود.



ب - محکم کردن پیچ بست‌ها
شکل ۱۶۷-۳

- پیچ‌های بست‌ها را با گشتاور توصیه شده محکم کنید (شکل ۱۶۷-۳-ب).

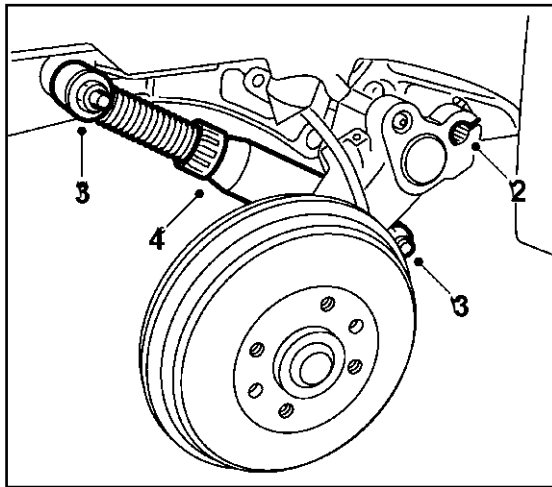
- چرخ‌ها را نصب و پیچ‌های آنها را با گشتاور توصیه شده محکم کنید.
خودرو را از روی پایه‌ها و جک (بالابر) پیاده کنید.
- از نصب کامل میل موج گیر مطمئن شوید.



شکل ۱۶۸-۳- ابزار مخصوص

فهره‌ای پیچشی مجموعه تعلیق نیمه مستقل را با استفاده از ابزار مخصوص (۱- چکش لغزنده ۲- واسط جازن ۳- کمک فتر مصنوعی ۴- جک فشاری ۵- صفحه قلاب‌دار) به ترتیب زیر پیاده کنید (شکل ۱۶۸-۳).

- خودرو را کاملاً از زمین بالا ببرید و پس از اطمینان از استقرار ایمن خودرو، چرخ‌ها را باز کنید.
- میل موج گیر را پیاده کنید.

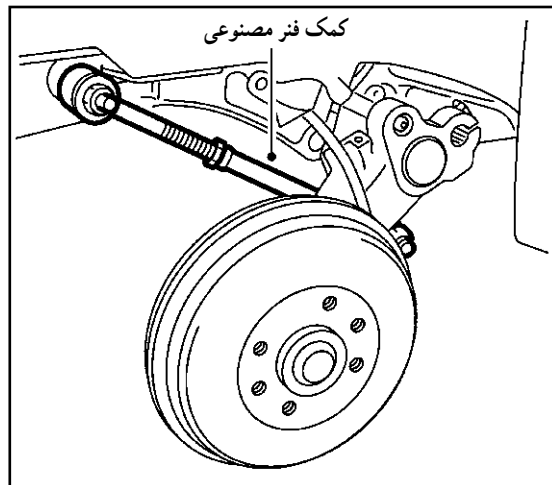


(الف)

– مهره و واشر بالایی و پایینی کمک فنر را باز کنید (شکل ۳-۱۶۹-الف).

– مهره‌های نگهدارنده کمک فنر را با ابزار مناسب باز کنید.

– کمک فنر را پیاده کنید.

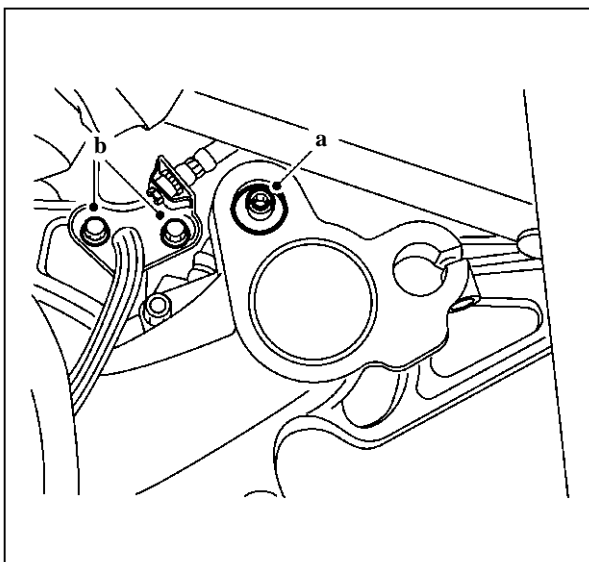


(ب)

– ابزار قابل تنظیم جایگزین کمک فنر را در محل کمک فنر قرار دهید و طول آن را تنظیم کنید (شکل ۳-۱۶۹-ب).

– پس از نصب میله قابل تنظیم جایگزین کمک فنر مهره‌های بالایی و پایینی و مهره ثابت‌کننده طول کمک فنر مصنوعی را محکم کنید.

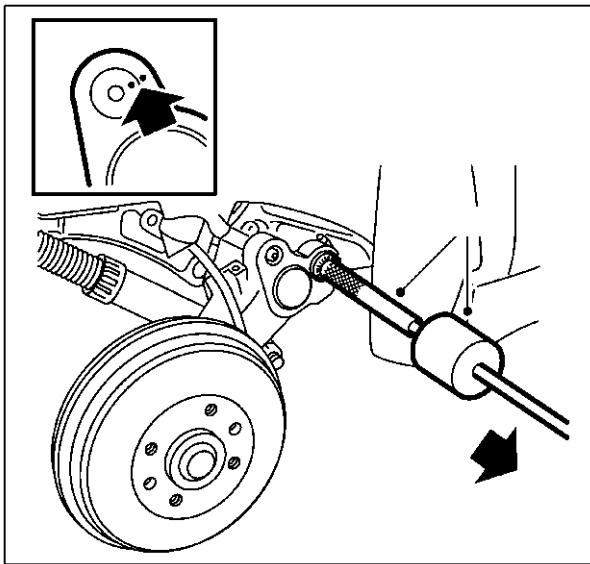
شکل ۳-۱۶۹- نصب کمک فنر مصنوعی



شکل ۳-۱۷۰- پیچ و واشر فشاری فنرهای پیچشی

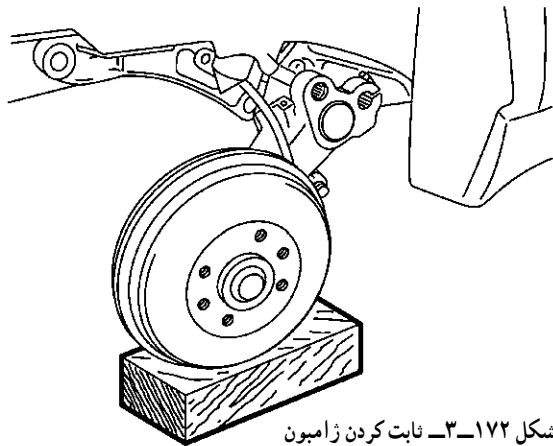
– پیچ و واشر فشاری انتهای هر دو میل فنرهای پیچشی (a) را باز کنید. (شکل ۳-۱۷۰)

– دو پیچ نگه‌دارنده کابل ترمز دستی (b) را باز کنید (شکل ۳-۱۷۰).



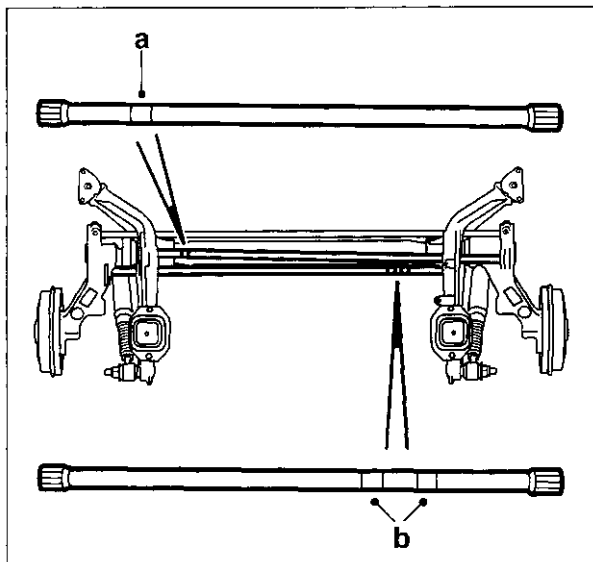
شکل ۱۷۱-۳- خارج کردن فنر پیچشی

- وضعیت میله‌ها را نسبت به مرکز علامت گذاری کنید.
 - ابزار واسط جازن فنر پیچشی را در انتهای فنر پیچشی وارد کنید و چکش لغزنده را روی آن نصب کنید.
 - فنر را از طریق ضربه زدن به چکش لغزان به سمت بیرون خارج کنید (شکل ۱۷۱-۳).



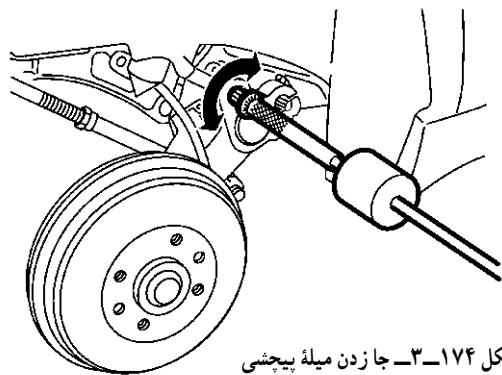
شکل ۱۷۲-۳- ثابت کردن زامبون

- ابزار مخصوصی را از فنر پیچشی جدا کنید.
 - برای جلوگیری از آسیب دیدگی کابل ترمز دستی، قبل از پیاده کردن کمک فنر مصنوعی، ژامبون را ثابت کنید (شکل ۱۷۲-۳).



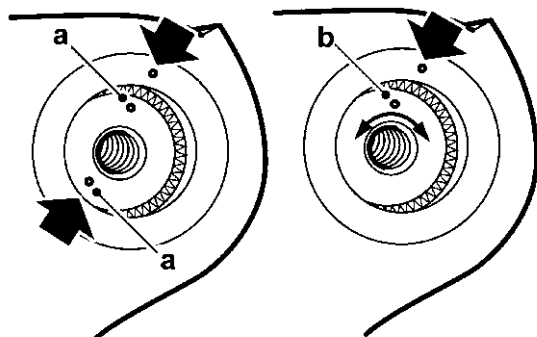
شکل ۱۷۳-۳- علامت فنرهای پیچشی a راست b چپ

- فنرهای پیچشی را از نظر انحراف (کج شدن) و تغییر حالت بررسی کنید و در صورت معیوب بودن آنها را تعویض نمایید.
 - برای سوار کردن فنرهای پیچشی، ابتدا کمک فنر مصنوعی را به طول توصیه شده تنظیم کنید.
 - ابتدا کمک فنر مصنوعی را سوار و سپس مهره‌ها را محکم کنید.
 - دنده‌های میله را به خوبی تمیز کنید.
 - دقت کنید در هنگام سوار کردن فنرهای پیچشی آنها را، با توجه به علائم (a سمت راست، b سمت چپ) نصب کنید (شکل ۱۷۳-۳).



شکل ۱۷۴-۳- جازدن میله پیچشی

– واسط جازن فنر پیچشی را در انتهای قطر بزرگ فنر وارد و چکش لغزنده را روی آن سوار کنید.
 – دنده‌های میله را گریس کاری کنید.
 – واشر فشاری را در شیار قرار دهید (عکس باز کردن)
 – فنر را از داخل محفظه باز و وارد کنید و میله را بچرخانید تا وضعیتی را بیابید که میله به راحتی ۸ تا ۱۰ میلی‌متر داخل شود (شکل ۱۷۴-۳).



شکل ۱۷۵-۳- کنترل علائم روی میله پیچشی و مجرای نصب آنها

دقت کنید: دندانه انتهای میله کاملاً داخل نمی‌شود، زیرا بخش انتهایی میله محورهای یکسان ندارد. به دلیل زوج بودن تعداد دو طرف میله می‌توان آنها را از دو انتها داخل کرد.
 – توسط چکش لغزان، میله را از طرف مقابل به سمت واشر فشاری با ضربه در جای خود کاملاً ثابت کنید.
 – تطابق علامت‌هایی را که در هنگام باز کردن گذاشته‌اید، کنترل نمایید (شکل ۱۷۵-۳).



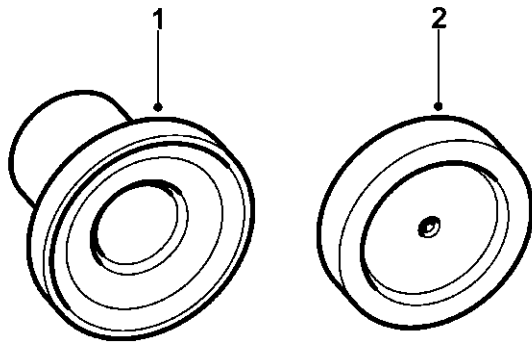
شکل ۱۷۶-۳- نصب واشر فشار و بیج‌های انتهای میله‌ها

a در یک خط یا در طرف مقابل یکدیگر قرار دارند (اگر قصد تغییر ارتفاع ندارید).
 b به تعداد دنده‌هایی که برای تغییر ارتفاع رانش تعیین شده است با یکدیگر فاصله داشته باشند.
 – شیار را با گریس پر کنید و پس از سوار کردن واشر فشاری، بیج‌های هر دو انتهای میله را با گشتاور توصیه شده محکم کنید (شکل ۱۷۶-۳).



شکل ۱۷۷-۳- نصب کمک فنر

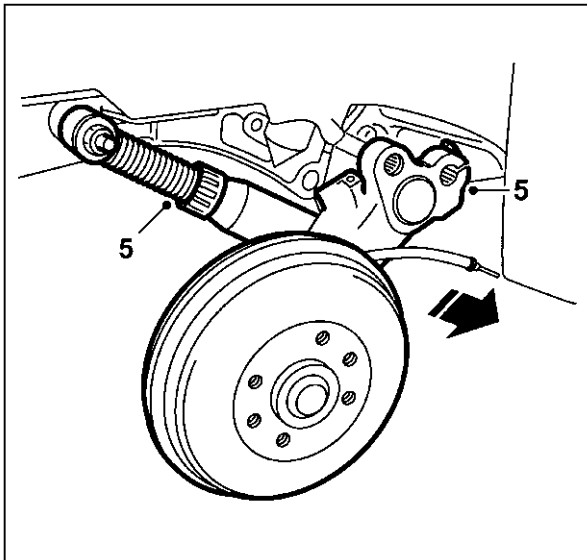
– دو بیج نگه‌دارنده کابل ترمز دستی را محکم کنید.
 – ابتدا کمک فنر مصنوعی را پیاده و سپس کمک فنر اصلی را سوار کنید.
 – در صورت لزوم توسط بالابر ژامبون را بالا ببرید (شکل ۱۷۷-۳).



شکل ۳-۱۷۸- ابزار مخصوص

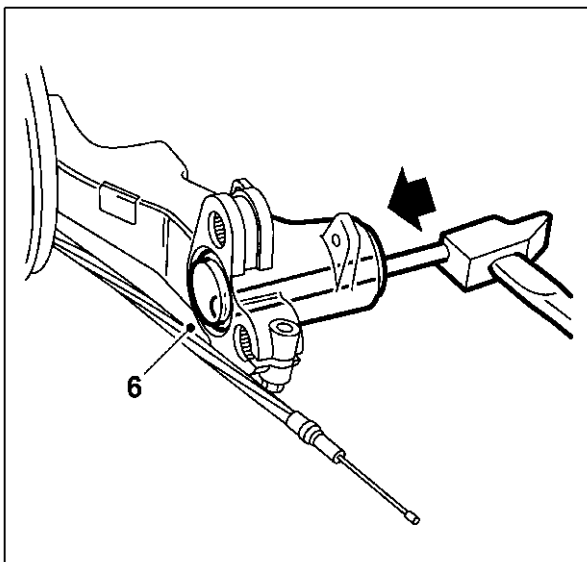
- میل موج گیر را نصب کنید.
- چرخ ها را سوار و خودرو را از روی بالابر پیاده کنید.
- ارتفاع خودرو را بررسی و در صورت لزوم آن را تنظیم کنید.

سیستم تعلیق مجموعه نیمه مستقل را با استفاده از ابزار مخصوص (ابزار جازن بلبرینگ داخلی ژامبون، جازن بلبرینگ) (شکل ۳-۱۷۸) به ترتیب زیر پیاده کنید:



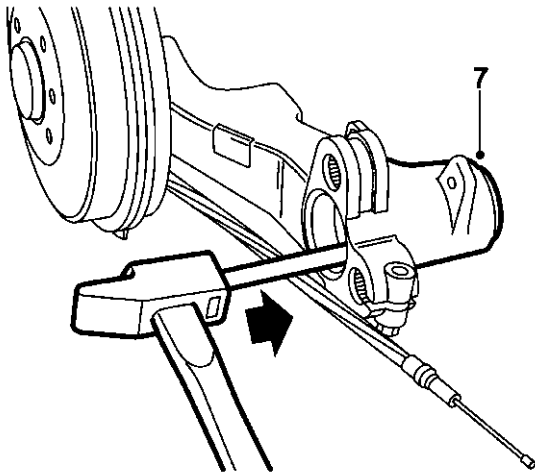
شکل ۳-۱۷۹- پیاده کردن ژامبون

- فنر پیچشی را پیاده کنید.
- میل موج گیر را پیاده کنید.
- کابل ترمز دستی را باز کنید.
- شیلنگ ترمز را باز کنید.
- پیچ و مهره اتصال کمک فنر به ژامبون را باز و ژامبون را پیاده کنید (شکل ۳-۱۷۹).



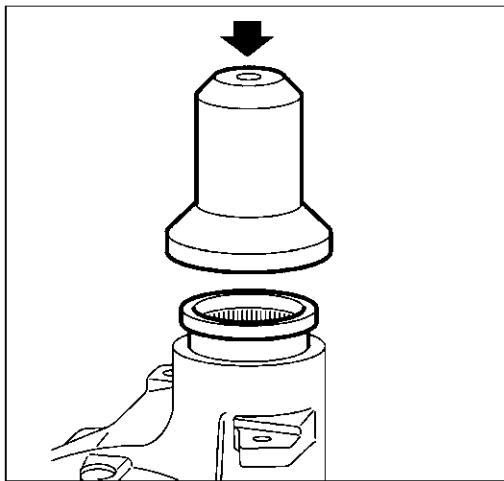
شکل ۳-۱۸۰- خارج کردن رولبرینگ

- روی میز کارگاه با احتیاط کنس خارجی رولبرینگ را با ضربه خارج کنید (شکل ۳-۱۸۰).



شکل ۱۸۱-۳- خارج کردن کنس داخلی بلبرینگ سوزنی

– کنس داخلی رولبرینگ را با ضربه خارج کنید (شکل ۱۸۱-۳).



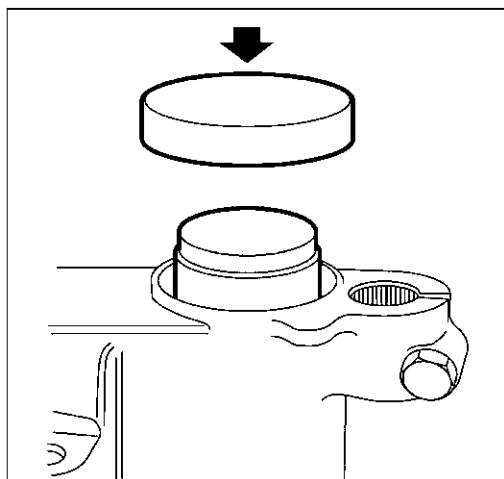
الف- جازدن کنس داخلی

– عملیات پیاده کردن ژامبون یک طرف و رولبرینگ‌های آن به پایان رسیده است. در صورت ضرورت ژامبون سمت دیگر را می‌توانید به همین روش پیاده کنید.

– در صورت وجود انحراف اندازه‌گیری شده، قبل از پیاده کردن و سالم بودن رولبرینگ‌ها، ژامبون را باید تعویض کنید.

– ژامبون را از نظر ظاهری (آسیب‌دیدگی و انحراف) بررسی و سپس آن را برای نصب آماده کنید.

– کنس داخلی رولبرینگ را با استفاده از ابزار مخصوص جا بزنید (شکل ۱۸۲-۳) و تا جایی که ابزار با سطح ژامبون تماس پیدا کند، فشار دهید.



ب- جازدن کنس خارجی

شکل ۱۸۲-۳- جازدن رولبرینگ

– کنس خارجی رولبرینگ را با استفاده از ابزار مخصوص جا بزنید و تا جایی که ابزار با سطح ژامبون تماس پیدا کند، فشار دهید.

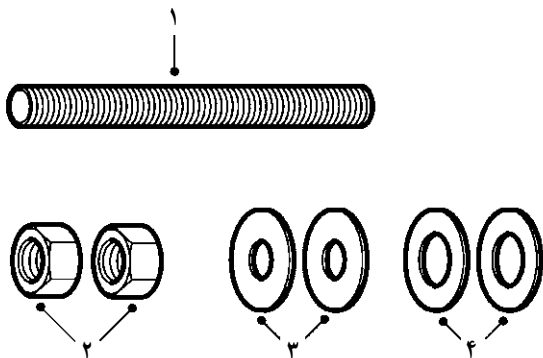
دقت کنید

رولبرینگ را هرگز دوباره گریس کاری نکنید. (گریس آنها با هیچ نوع گریس دیگری مخلوط نمی‌شود.)



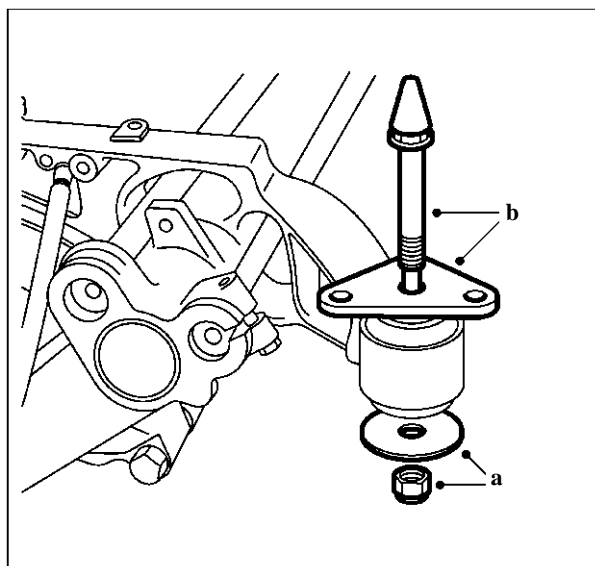
شکل ۱۸۳-۳- نصب ژامبون و متعلقات چرخ عقب

- ژامبون را نصب کنید (شکل ۱۸۳-۳).
- شیلنگ ترمز را وصل کنید.
- کمک فنر را نصب کنید و پیچ‌ها را با گشتاور توصیه شده محکم کنید.
- کابل ترمز دستی را وصل کرده تنظیم کنید.
- میل موج‌گیر و فنر پیچشی را نصب کنید.
- سیستم ترمز را هواگیری کنید.
- ابتدا چرخ را نصب و سپس خودرو را از روی بالابر پیاده کنید.
- ارتفاع خودرو را بررسی و در صورت لزوم آن را تنظیم کنید.



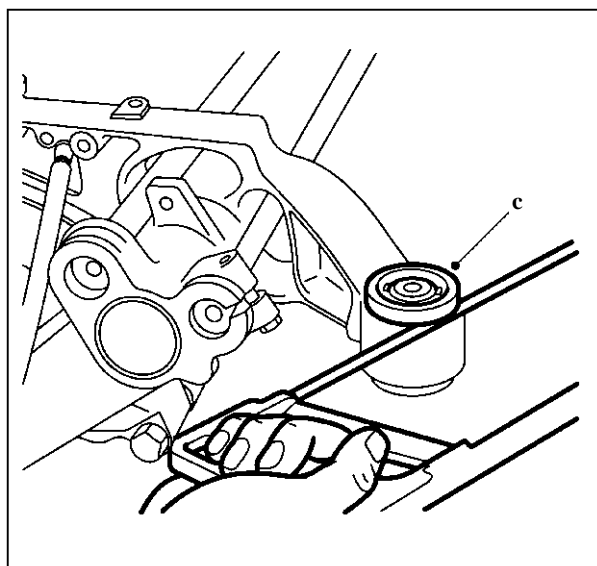
شکل ۱۸۴-۳- ابزار مخصوص پیچ تمام رزوه، واشر، مهره

- بوش‌های لاستیکی جلو و عقب طبق با استفاده از ابزار مخصوص، (شکل ۱۸۴-۳):
- ۱- پیچ تمام رزوه
- ۲- مهره
- ۳- واشر
- ۴- واشر
- به ترتیب زیر پیاده کنید:



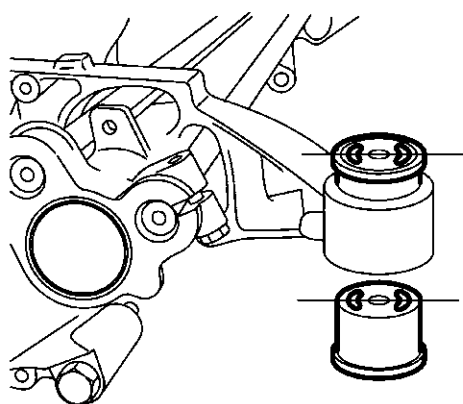
شکل ۱۸۵-۳- پیاده کردن بین و نگه‌دارنده

- سیستم تعلیق را پیاده کنید.
- بوش جلو را به ترتیب زیر خارج کنید.
- مهره و واشر را باز کنید (a) (شکل ۱۸۵-۳).
- بین و نگه‌دارنده را باز کنید (b) (شکل ۱۸۵-۳).



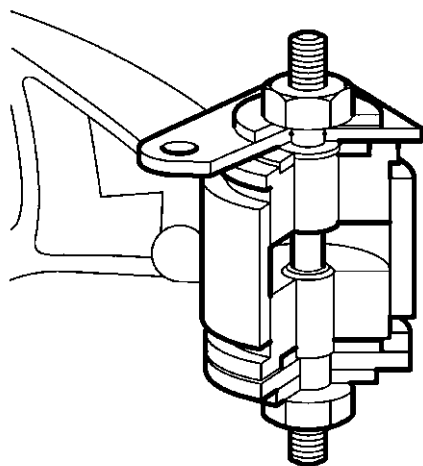
شکل ۳-۱۸۶- بریدن لبة بوش لاستیکی و خارج کردن آن

- لبة بوش لاستیکی را با اره ببرید (c) (شکل ۳-۱۸۶).
- بوش بدون لبه را با فشار خارج کنید.



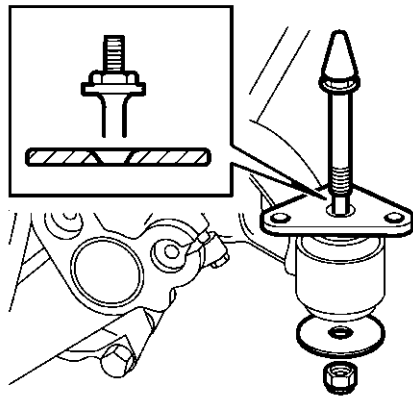
شکل ۳-۱۸۷- نحوه قرار دادن بوش های جلو

- برای سوار کردن بوش های جلو به ترتیب زیر عمل کنید :
- بوش های لاستیکی نو را در وضعیتی قرار دهید که موازی خط مرکزی خودرو باشند (شکل ۳-۱۸۷).

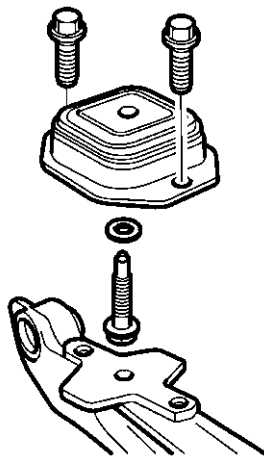


شکل ۳-۱۸۸- نصب بوش با استفاده از ابزار مخصوص

- با استفاده از ابزار مخصوص (به ترتیب نشان داده شده در شکل ۳-۱۸۸) بوش ها را نصب کنید.
- دقت کنید، بوش ها را می توان با استفاده از ضربه ملایم نصب کرد (هرگز به نگه دارنده بوش ضربه شدید وارد نکنید).
- مهره ها را محکم کنید تا بوش ها کاملاً در جای خود بنشینند.
- ابزار مخصوص را باز کنید.
- نگه دارنده را از لبة پخ دار بالا نصب کنید.
- میله شافت اطمینان می دهد که راهنما نصب شده است.



شکل ۱۸۹-۳- نصب بین نگه‌دارنده بوش



شکل ۱۹۰-۳- نحوه باز کردن و نصب بوش‌های عقب طبق

– مهره و واشر پایینی را با گشتاور توصیه شده محکم کنید.

برای پیاده و نصب کردن بوش‌های عقب به ترتیب زیر عمل کنید:

– دو پیچ را باز و قسمت نگه‌دارنده را از روی طبق جدا کنید.

– پیچ واشر را از نگه‌دارنده باز کنید (شکل ۱۹۰-۳).

برای نصب بوش‌های عقب به ترتیب زیر عمل کنید:

– پیچ و واشر را بر روی نگه‌دارنده عقب نو نصب کنید.

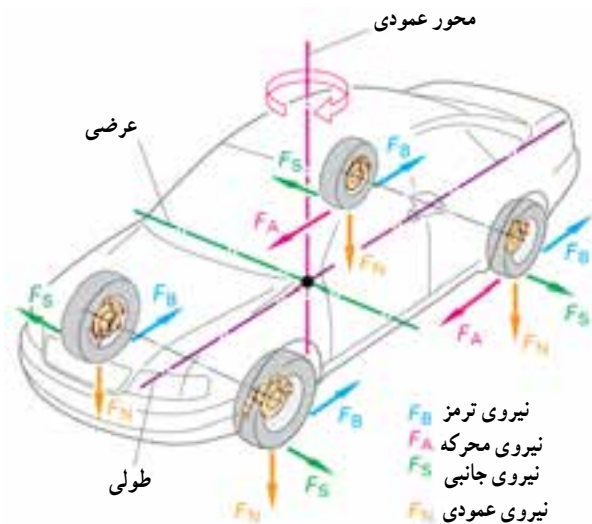
– قسمت نگه‌دارنده را روی طبق سوار و پیچ‌ها را با

گشتاور توصیه شده محکم کنید (شکل ۱۹۰-۳).

– مجموعه تعلیق را سوار کنید.

۱۰-۳- زوایای چرخ‌ها

چرخ‌های خودرو هنگامی به طور صحیح حرکت می‌کنند که تعادل مطلوبی بین نیروهای وارد شده از مسیر حرکت (نیروی جانبی، نیروی عمودی، نیروی ترمز و فشار هوا) بر آن‌ها و نیروی محرکه هدایت‌کننده وجود داشته باشد (شکل ۱۹۱-۳) برای



شکل ۱۹۱-۳- نیروهای وارد بر چرخ‌ها و خودرو