

فصل دوم

تعمیر و تنظیم مدار آشکارساز صوت AM و FM

هدف کلی

عیب‌یابی، تعمیر و تنظیم مدار آشکارساز صوت AM و FM

هدف‌های رفتاری: پس از پایان این فصل از فراگیر انتظار می‌رود که بتواند:

- ۱- اصول کار آشکارساز AM و FM را تشریح کند.
- ۲- اصول کار AVC و AGC را شرح دهد.
- ۳- مدار آشکارساز AM را تجزیه و تحلیل و عیب‌یابی کند.
- ۴- اصول کار مدار AFC را تشریح کند.
- ۵- مدار آشکارساز FM را تجزیه و تحلیل کند.
- ۶- مدار عملی آشکارساز AM را تشریح کند.
- ۷- شکل موج سیگنال‌های ورودی و خروجی آشکارساز AM را تشخیص دهد.
- ۸- مدار AFC را مورد بررسی عملی قرار دهد.
- ۹- مدولاسیون FM را شبیه‌سازی کند.



ساعات آموزش

جمع	عملی	نظری
۲۰	* ۱۶-۸	۴

* ساعات عملی مربوط به این توانایی ۱۶ ساعت در استاندارد بوده است که به دلیل زیاد بودن ساعات با توجه به کار عملی داده شده در استاندارد، ۸ ساعت از این توانایی کسر شده و به توانایی ۲ (تشخیص گیرنده‌های مختلف رادیو) اضافه شده است.

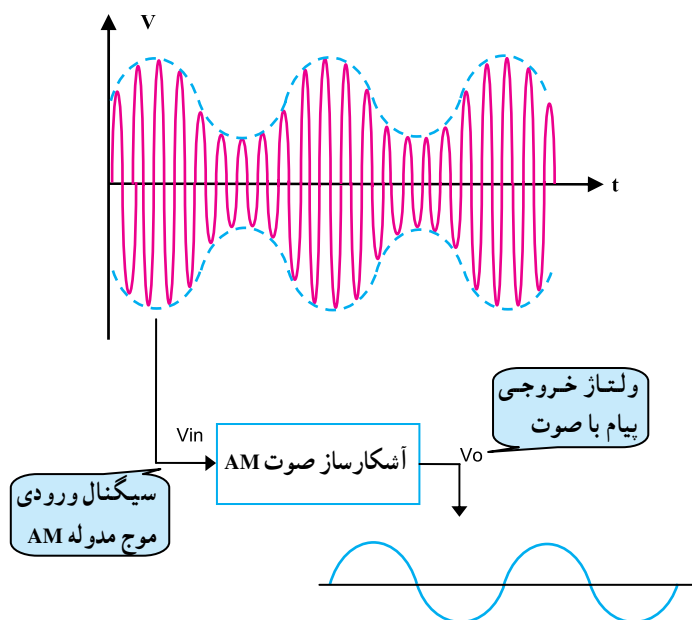
پیش‌آزمون (۲)

- ۱- AGC را در یک سطر تعریف کنید.
 - ۲- AFC را در یک سطر تعریف کنید.
 - ۳- مدار آشکارساز AM را رسم کنید.
 - ۴- وظیفه‌ی مدار AGC، کنترل بهره‌ی طبقه‌ی..... می‌باشد.
- (۱) مخلوط‌کننده (۲) RF (۳) IF (۴) AF
- ۵- سیگنال ورودی آشکارساز AM کدام است؟
 - (۱) سیگنال صوتی با فرکانس پیام
 - (۲) موج مدوله شده‌ی AM با فرکانس IF
 - (۳) موج مدوله شده‌ی AM با فرکانس RF
 - (۴) موج مدوله شده‌ی AM با فرکانس AF
 - ۶- وظیفه مدار محدودکننده در گیرنده‌ی FM چیست؟
 - (۱) حذف سیگنال نویز
 - (۲) ایجاد ولتاژ AGC یا AVC
 - (۳) حذف سیگنال پیام
 - (۴) تقویت سیگنال RF
 - ۷- در گیرنده‌ی رادیویی سوپرهتروداین، ورودی AGC از کدام طبقه دریافت می‌شود؟
 - (۱) آشکارساز
 - (۲) مخلوط‌کننده
 - (۳) تقویت‌کننده‌ی IF
 - (۴) تقویت‌کننده‌ی صوتی
 - ۸- در گیرنده رادیویی FM، سیگنال ورودی AFC از کدام طبقه دریافت می‌شود؟
 - (۱) تقویت‌کننده‌ی IF
 - (۲) نوسان‌ساز محلی
 - (۳) محدودکننده
 - (۴) آشکارساز صوت

۲-۱- مقدمه

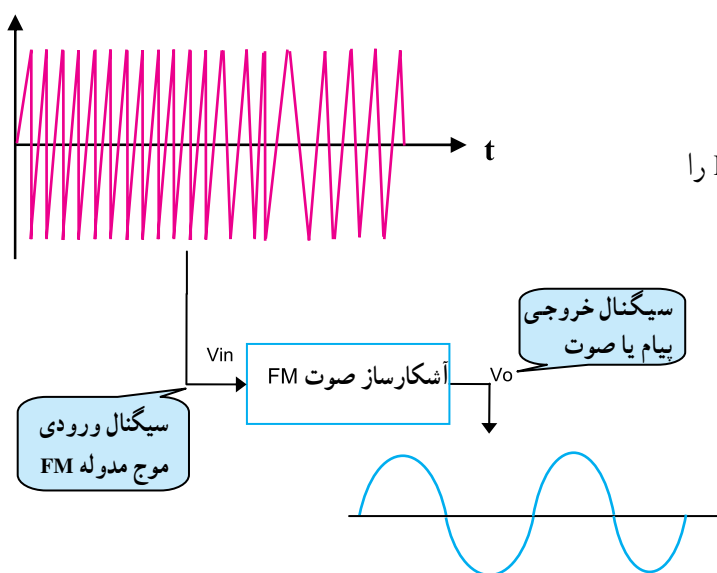
برای بازسازی پیام در یک گیرنده رادیویی باید مدارهایی به کار برده شود که بتواند پیام را از سیگنال مدوله شده جدا کند. این عمل را دِمدولاسیون^۱ یا آشکارسازی می‌گویند. مداری که عمل آشکارسازی را انجام می‌دهد مدار دِمدولاتور^۲ یا آشکارساز نامیده می‌شود.

در شکل (۲-۱) بلوک دیاگرام آشکارساز صوت AM نشان داده شده است.



شکل ۲-۱- بلوک دیاگرام آشکارساز شده‌ی FM

در شکل (۲-۲) بلوک دیاگرام آشکارساز صوت FM را مشاهده می‌کنید.



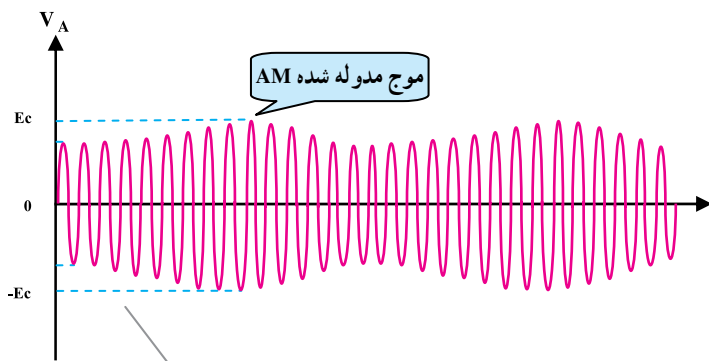
شکل ۲-۲- بلوک دیاگرام آشکارساز شده‌ی FM

۲-۲- آشنایی با اصول کار آشکارساز AM

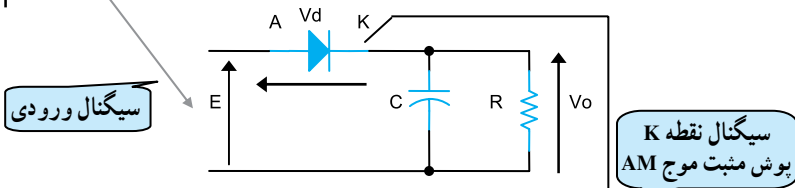
آشکارسازی در مدولاسیون AM یک عمل یکسوسازی است. این عمل در گیرنده‌های فرکانس متوسط و بالا، توسط دیود انجام می‌شود. به این عمل، آشکارساز خطی یا آشکارساز پوش گویند.

۱- De - modulation

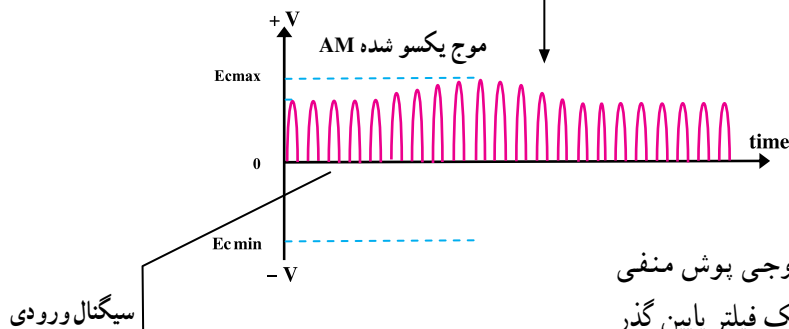
۲- De - modulator



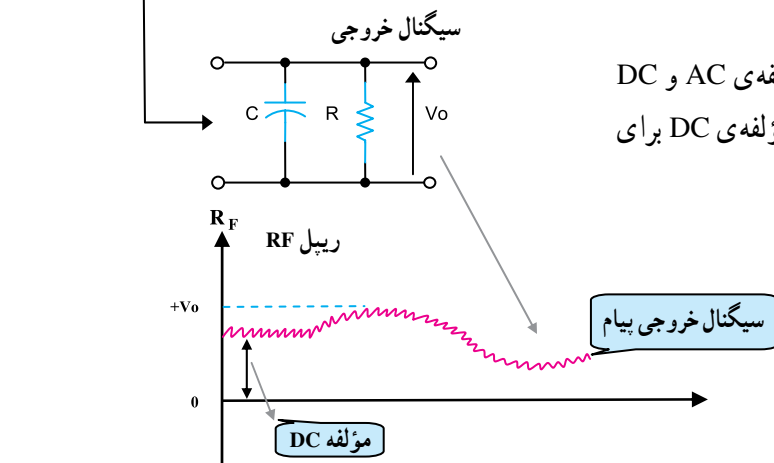
در شکل (۲-۳) مدار آشکارساز دیودی نشان داده شده است. در این مدار دیود آشکارساز در بایاس موافق قرار دارد و در کاتد دیود پوش مثبت، موج مدوله شده AM آشکار می شود.



شکل ۲-۳- آشکارساز دیودی AM



اگر جهت دیود عوض شود، در خروجی پوش منفی خواهیم داشت. در خروجی مدار آشکارساز یک فیلتر پایین گذر RC قرار دارد که نوسانات فرکانس بالا ($F_{IF} = 455kHz$) را حذف می کند، شکل (۲-۴).



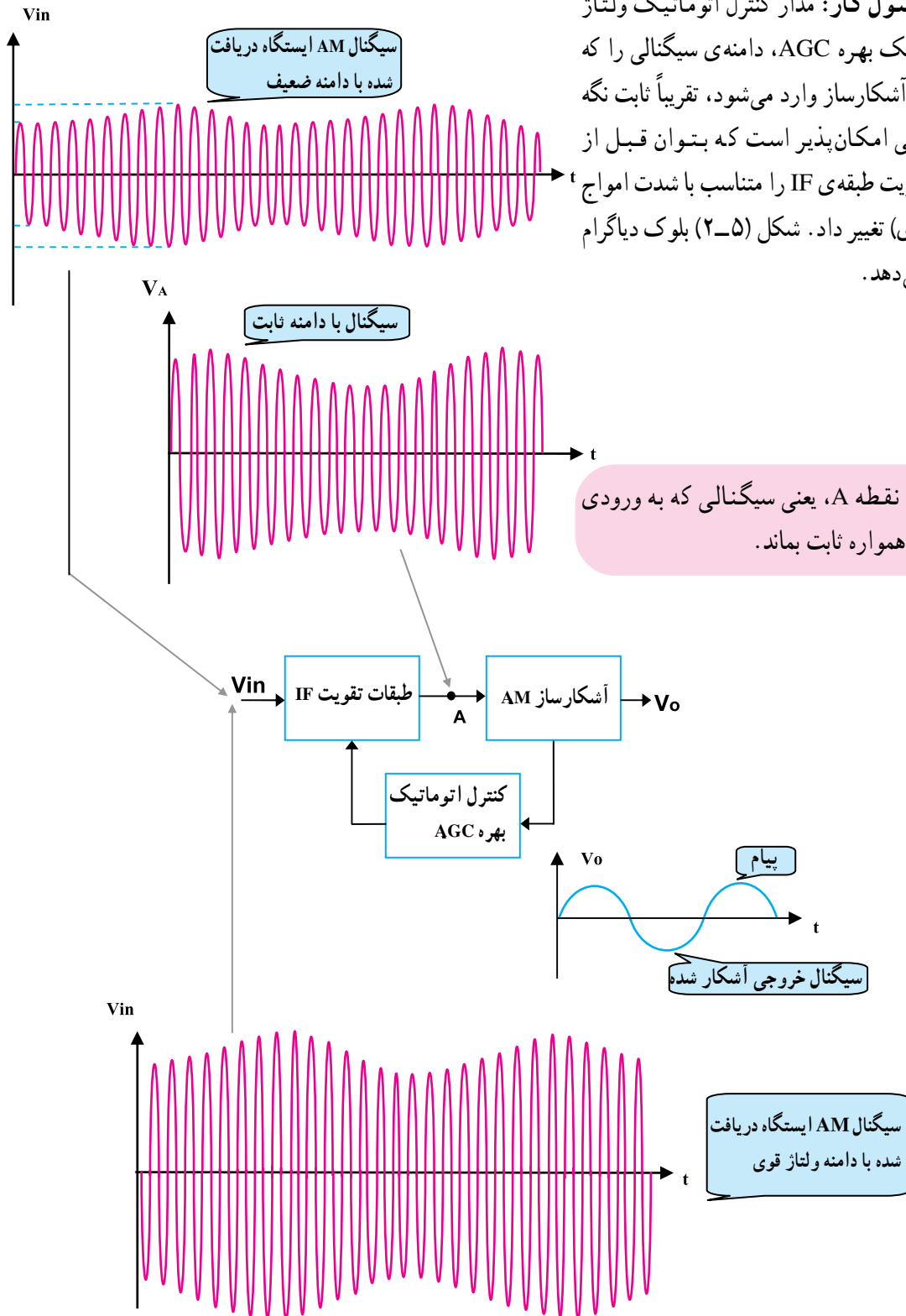
شکل موج خروجی فیلتر، دارای دو مؤلفه AC و DC است. مؤلفه AC، پیام را تشکیل می دهد و مؤلفه DC برای کنترل بهره ی طبقه ی IF گیرنده به کار می رود.

شکل ۲-۴- نقش فیلتر در مدار آشکارساز AM

۲-۳-۲-۳-۱ آشنایی با اصول کار و تحلیل مدار AVC و AGC

۲-۳-۱-۱ اصول کار: مدار کنترل اتوماتیک ولتاژ

(AVC) یا کنترل اتوماتیک بهره AGC، دامنه سیگنالی را که در گیرنده رادیویی به آشکارساز وارد می‌شود، تقریباً ثابت نگه می‌دارد. این امر زمانی امکان پذیر است که بتوان قبل از آشکارسازی ضریب تقویت طبقه IF را متناسب با شدت امواج دریافتی (سیگنال ورودی) تغییر داد. شکل (۲-۵) بلوک دیاگرام مدار AGC را نشان می‌دهد.



دامنه سیگنال نقطه A، یعنی سیگنالی که به ورودی آشکارساز می‌رسد باید همواره ثابت بماند.

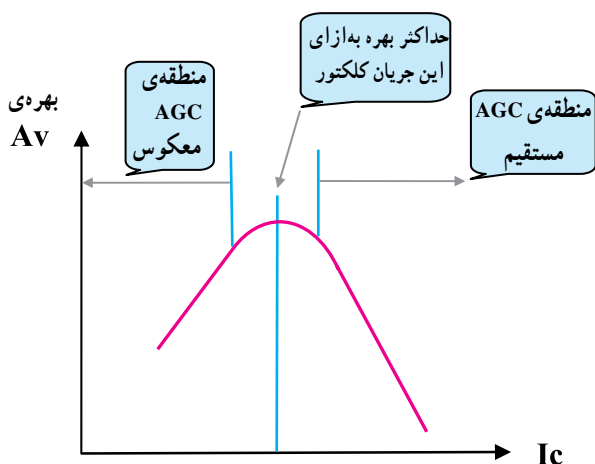
شکل ۲-۵-۲-۵ بلوک دیاگرام مدار AGC

$$\begin{array}{l} \text{ترانزیستور Q به } V_{CE} \Rightarrow V_{CE} \Rightarrow V_{AGC} \leftarrow V_{BQ} \leftarrow V_{CQ} \Rightarrow I_{CQ} = \beta I_{BQ} \Rightarrow I_{BQ} \Rightarrow \text{جریان بیس} \\ \text{سمت اشباع می رود} \end{array}$$

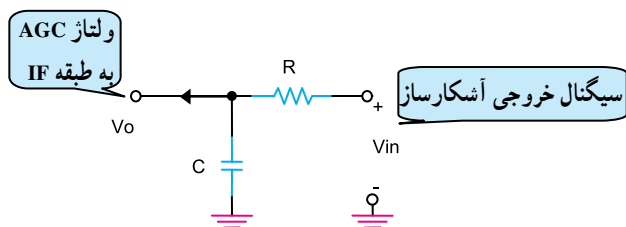
شکل ۲-۶- نحوه تغییرات نقطه کار طبقه IF، AGC مستقیم

$$\begin{array}{l} \text{ترانزیستور Q به } V_{CE} \Rightarrow V_{CE} \Rightarrow V_{AGC} \leftarrow V_{BQ} \leftarrow V_{CQ} \Rightarrow I_{CQ} = \beta I_{BQ} \Rightarrow I_{BQ} \Rightarrow \text{جریان بیس} \\ \text{سمت قطع می رود} \end{array}$$

شکل ۲-۷- AGC معکوس



شکل ۲-۸- منحنی مشخصه تغییرات بهره نسبت به جریان IC



شکل ۲-۹- یک نمونه مدار AGC

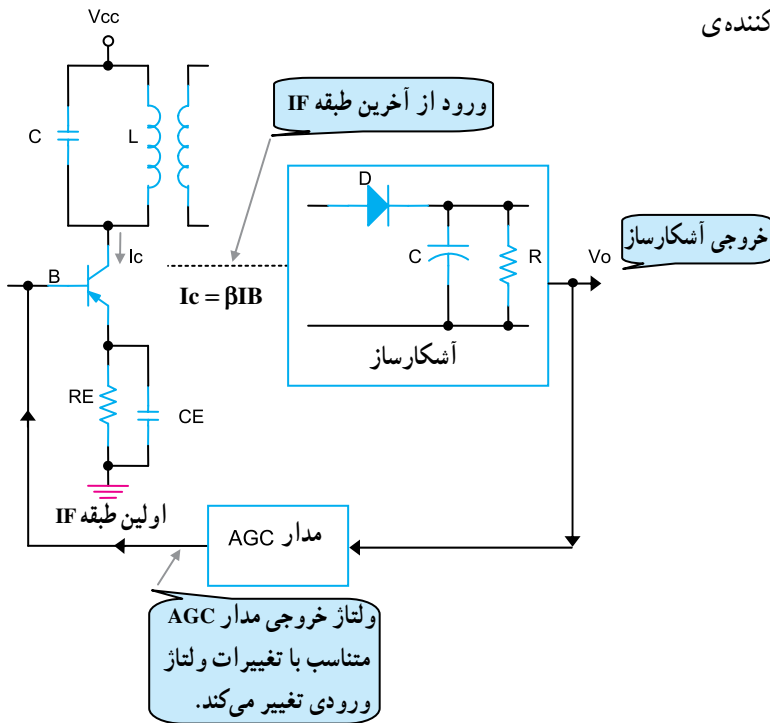
در دو نوع AGC برای کنترل بهره‌ی IF به کار می‌رود. در نوع اول اگر ولتاژ بایاس تقویت کننده‌ی IF بیشتر شود، ضریب بهره‌ی تقویت کننده‌ی IF بیشتر می‌شود و تقویت کننده به سمت اشباع می‌رود، شکل (۲-۶)، به این روش AGC مستقیم می‌گویند. در نوع دوم با افزایش ولتاژ AGC (ولتاژ بایاس) ضریب بهره‌ی تقویت کننده کاهش می‌یابد و تقویت کننده به سمت قطع می‌رود. این روش را AGC معکوس می‌گویند.

شکل‌های (۲-۷) و (۲-۸) منحنی تغییرات ضریب بهره نسبت به جریان کلکتور ترانزیستور در نقاط کار مختلف را نشان می‌دهد. همان‌طور که مشاهده می‌شود در منطقه‌ی AGC مستقیم، با افزایش IC، مقدار AV (ضریب بهره) کم می‌شود و با کم شدن IC، ضریب بهره زیاد می‌شود. در منطقه AGC معکوس عکس حالت فوق حاکم است یعنی با زیاد شدن IC، مقدار AV زیاد و با کم شدن IC، مقدار AV کم می‌شود.

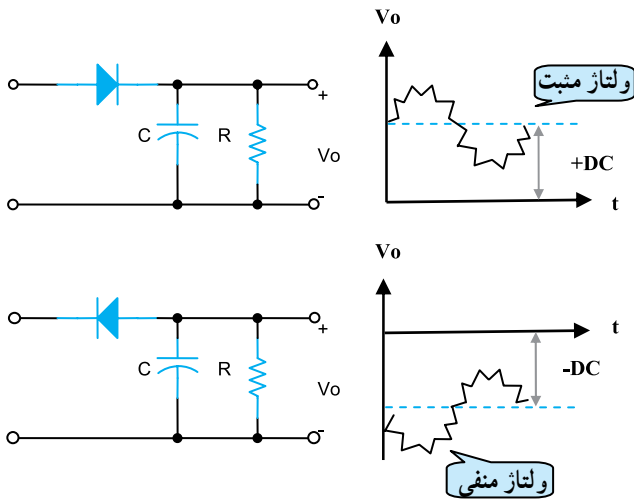
۲-۳-۲ مدارهای AGC: مدار AGC طبق شکل (۲-۹) از یک فیلتر پایین گذر RC تشکیل شده است. در این مدار، ظرفیت خازنی C بزرگ و از جنس الکترولیتی انتخاب می‌شود.

برای کنترل بهره‌ی طبقات IF می‌توانیم مؤلفه‌ی DC شکل موج خروجی دیود آشکارساز را به مدار بایاسینگ ترانزیستور طبقه یا طبقات IF اعمال کنیم. در این حالت بایاس طبقه‌ی IF متناسب با سیگنال ورودی تغییر می‌کند و ولتاژ بیس ترانزیستور طبقه‌ی اول IF با ولتاژ AGC، کم یا زیاد می‌شود. جریان متغیر بیس، جریان کلکتور ترانزیستور را تغییر می‌دهد و در نهایت با جابه‌جا شدن نقطه‌ی کار، ضریب بهره‌ی تقویت کننده تغییر می‌کند.

شکل (۲-۱۰) نحوه‌ی تأثیر AGC را روی طبقه‌ی تقویت‌کننده‌ی IF نشان می‌دهد.



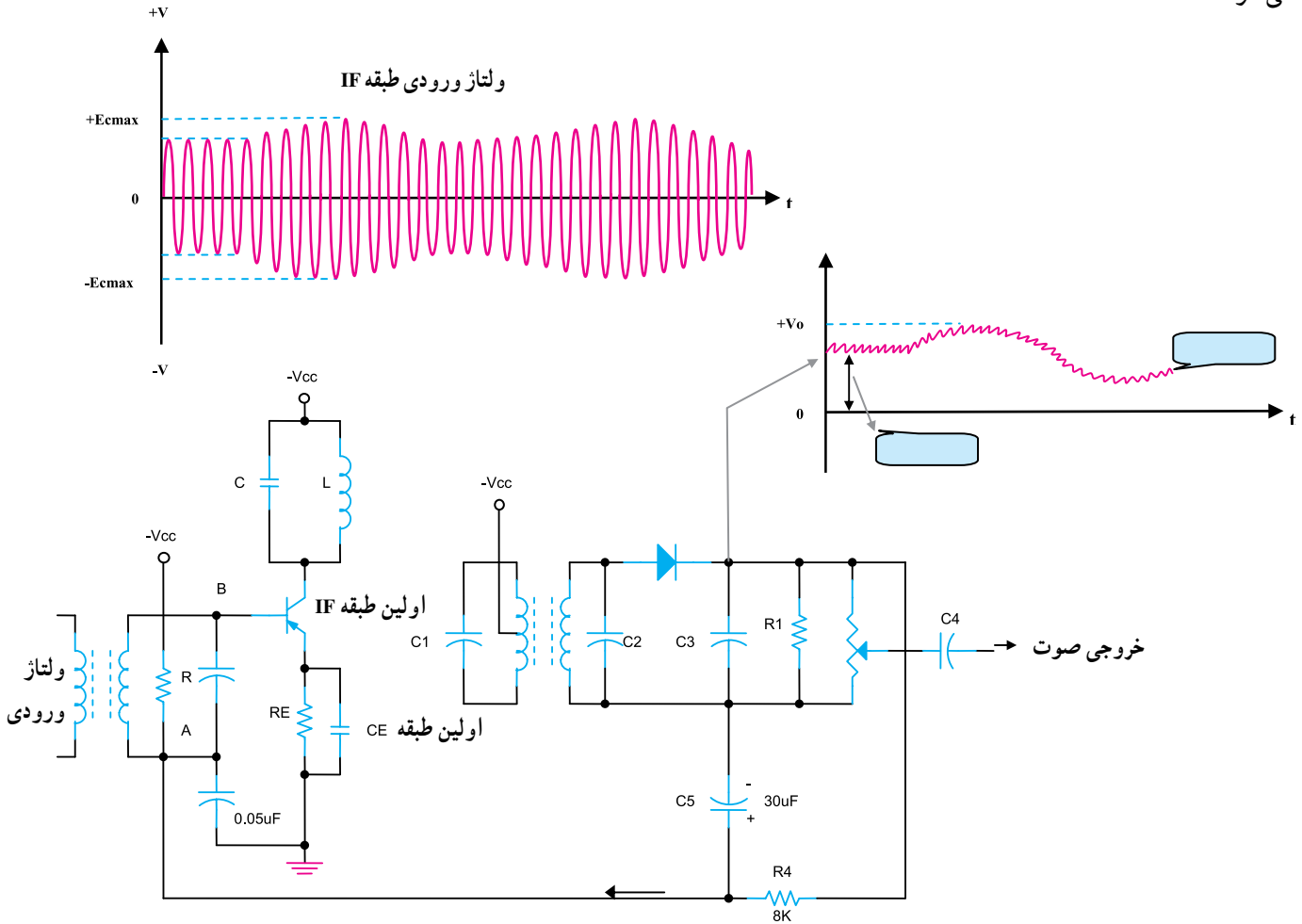
شکل ۲-۱۰- نحوه‌ی اثر ولتاژ روی بهره‌ی تقویت‌کننده‌ی IF



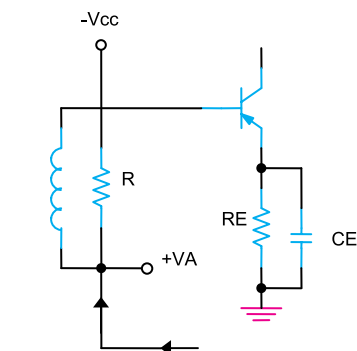
قطب‌های ولتاژ dc خروجی مدار AGC با توجه به جهت دیود آشکارساز می‌تواند مثبت یا منفی باشد، شکل (۲-۱۱).

شکل ۲-۱۱- ولتاژ خروجی مدار آشکارساز با توجه به نحوه‌ی قرار گرفتن دیود

مدار شکل (۲-۱۲) نمونه‌ی کامل‌تری از مدار AGC (AVC) را نشان می‌دهد. در این مدار مقاومت R_4 و خازن C_5 فیلتر پایین گذر AGC را تشکیل می‌دهند. خازن C_5 به‌عنوان فیلتر ولتاژ DC خروجی آشکارساز را در خود ذخیره می‌کند. این ولتاژ از طریق سیم‌پیچ T_1 به بیس ترانزیستور اول IF اعمال می‌شود.



شکل ۲-۱۲- مدار آشکارساز AM و AGC

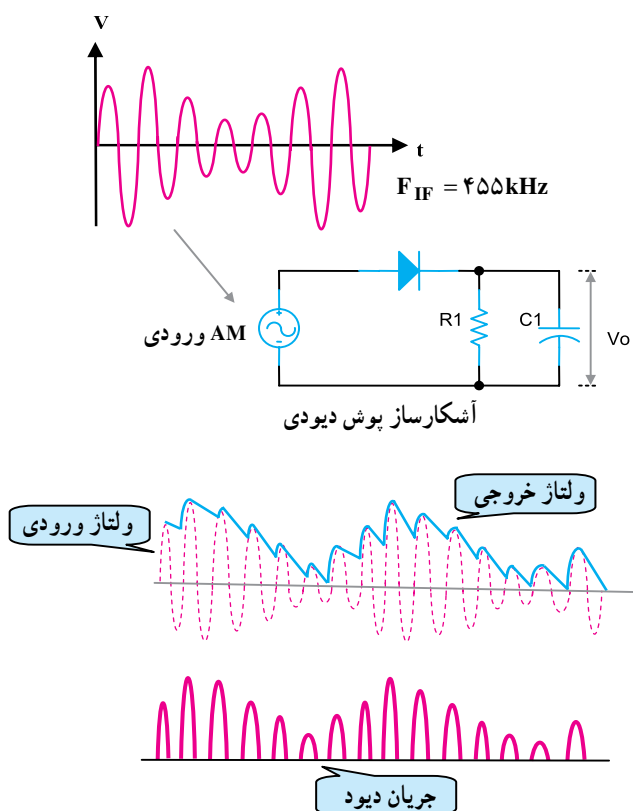


شکل ۲-۱۳- مسیر اعمال ولتاژ AGC

نوع AGC در این مدار معکوس است زیرا با افزایش ولتاژ dc مثبت نقطه B یا A هدایت ترانزیستور به دلیل PnP بودن آن کاهش می‌یابد، شکل (۲-۱۳). در این مدار در صورتی که جهت دیود معکوس شود AGC به صورت مستقیم درمی‌آید.

۲-۴- عیب‌یابی و تعمیر آشکارساز AM صوت

یک نمونه مدار آشکارساز پوش AM در شکل (۲-۱۴) نشان داده شده است. با توجه به نحوه قرار گرفتن دیود در زمانی که در بایاس مستقیم است جریان در دیود برقرار می‌شود و ولتاژ آند آن نسبت به ولتاژ کاتد مثبت می‌شود، بنابراین نیم‌سیکل مثبت موج AM در کاتد دیود ظاهر می‌شود. در هر نیم‌سیکل مثبت از سیگنال IF خازن C_1 را به اندازه مقدار حداکثر ولتاژ نیم‌سیکل مثبت (V_{PIF}) شارژ می‌شود. در نیم‌سیکل‌های منفی سیگنال IF، دیود قطع است و از طریق R_1 دشارژ می‌شود به این ترتیب پوش سیگنال ورودی که همان پیام است در خروجی خواهیم داشت.



شکل ۲-۱۴- جدا کردن سیگنال پیام از موج مدوله شده‌ی AM با سیگنال حامل IF

پوش سیگنال ورودی پیام است.

۱-۴-۲- عیب‌یابی و تعمیر آشکارسازی صوت

AM: در جدول (۲-۱) عیب‌های متداول در آشکارساز AM با ذکر عیب اصلی، علامت ظاهری و علل آن آمده است.

جدول ۲-۱

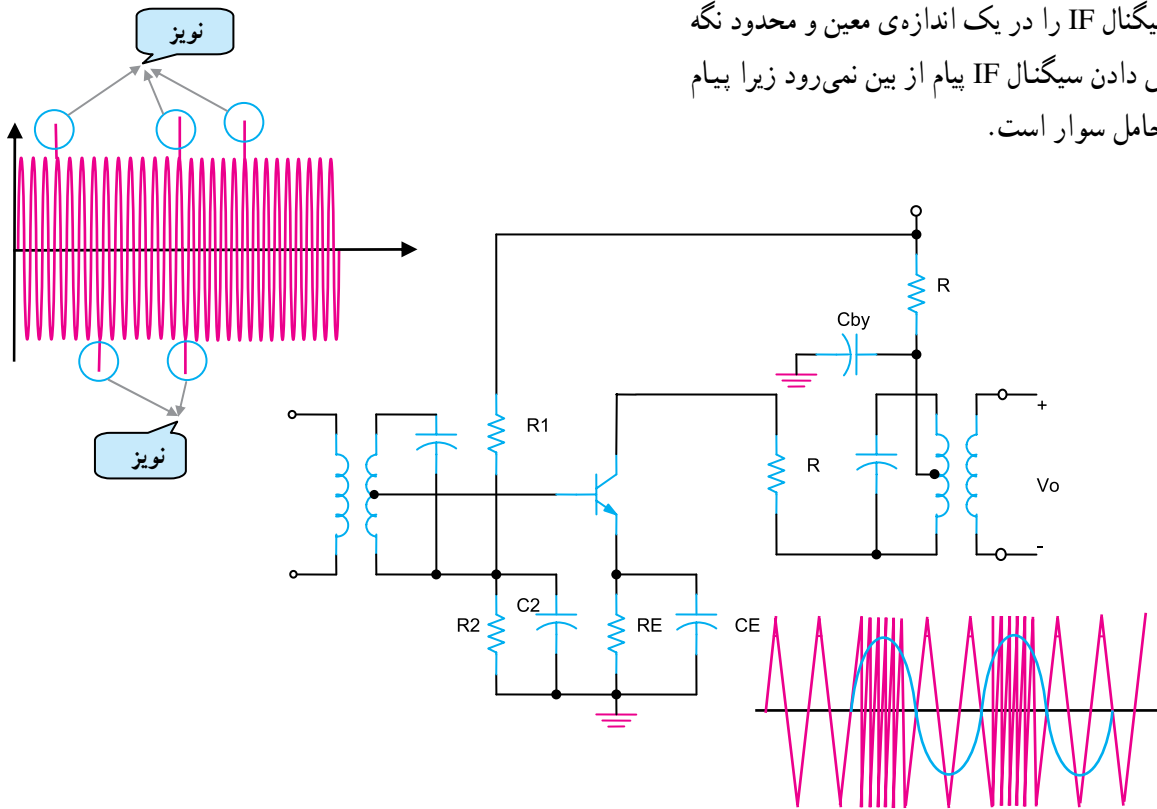
علت	علامت ظاهری	عیب اصلی	ردیف
۱- قطع بودن دیود آشکارساز ۲- اتصال کوتاه بودن دیود آشکارساز ۳- اتصال کوتاه بودن خازن مربوط به فیلتر پایین‌گذر آشکارساز	۱- در ورودی IF به آشکارساز سیگنال وجود دارد. ۲- طبقه AF سالم است.	صدا قطع است.	۱
۱- معیوب بودن یکی از ترانزیستورهای تقویت‌کننده‌ی طبقات IF ۲- قطع بودن ترانسفورماتورهای IF ۳- تنظیم نبودن ترانسفورماتورهای IF	۱- طبقه AF سالم است. ۲- در ورودی IF به آشکارساز سیگنال وجود ندارد. ۳- سیگنال RF دریافت می‌شود. ۴- در خروجی، مخلوط‌کننده‌ی سیگنال IF وجود دارد.	صدا قطع است.	۲
۱- قطع بودن مقاومت AGC ۲- خازن AGC نشستی دارد. ۳- بایاس طبقه IF به هم خورده است. ۴- هر نوع عیب دیگر در مدار AGC	۱- طبقه AF سالم است. ۲- گیرنده‌ی ایستگاه‌های ضعیف را به خوبی دریافت می‌کند. ۳- در ایستگاه قوی صدای پت‌پت ظاهر می‌شود.	۱- صدای پت‌پت از بلندگو شنیده می‌شود. ۲- صدا ضعیف است.	۳
۱- خازن صافی یا AGC قطع است. ۲- اتصال زمین بدنه‌ی ترانسفورماتورهای IF برقرار نیست. ۳- دیود آشکارساز معیوب است.	۱- طبقه AF سالم است.	صدا دارای اعوجاج و نویز است.	۴

۲-۵-۲-۵-۱ آشنایی با آشکارساز FM

آشکارساز FM مجموعه‌ای از مدار محدودکننده‌ی سیگنال و آشکارساز FM است.

۲-۵-۱-۱ محدودکننده: محدودکننده، تقویت‌کننده‌ی

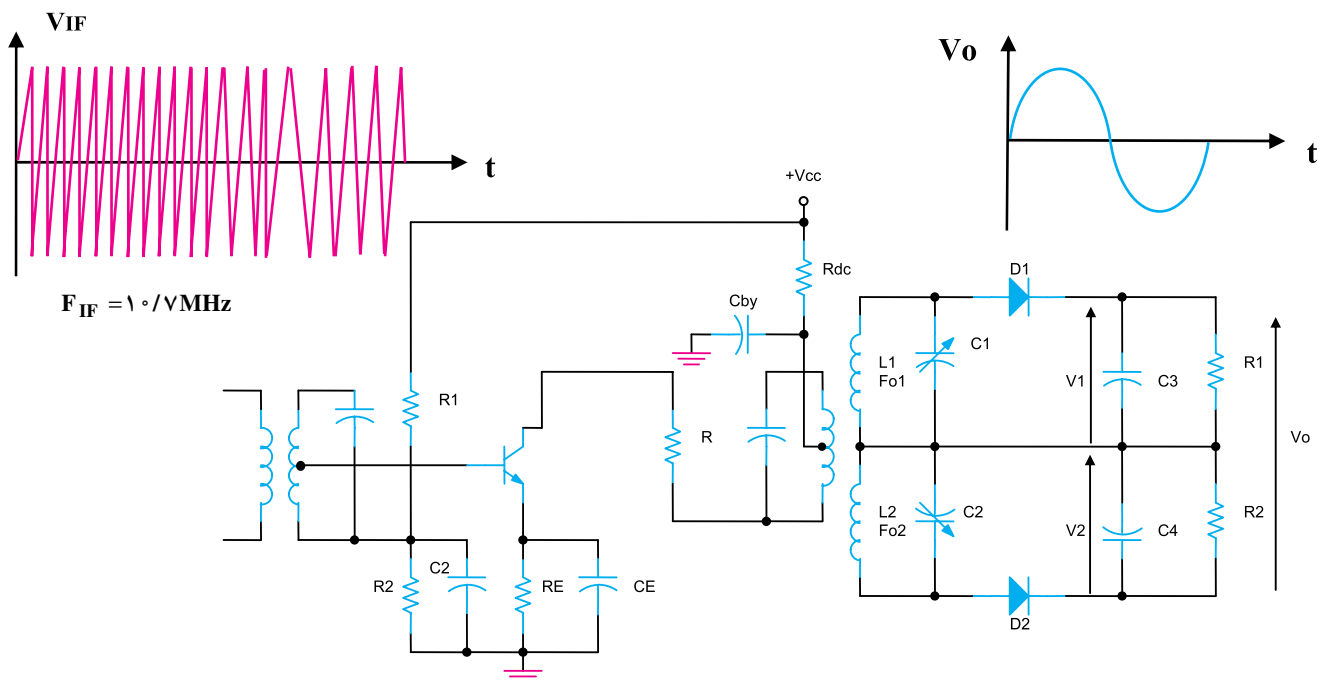
است که تغییرات دامنه‌ی سیگنال خروجی طبقه‌ی IF را حذف می‌کند؛ بنابراین اگر نویز روی دامنه‌ی سیگنال سوار شود آن را از بین می‌برد و یک سیگنال با دامنه‌ی ثابت را به آشکارساز می‌رساند. در شکل (۲-۱۵) یک نمونه مدار محدودکننده نشان داده شده است. در این مدار تقویت‌کننده در نواحی اشباع و قطع کار می‌کند و سیگنال IF را در یک اندازه‌ی معین و محدود نگه می‌دارد. با برش دادن سیگنال IF پیام از بین نمی‌رود زیرا پیام روی فرکانس حامل سوار است.



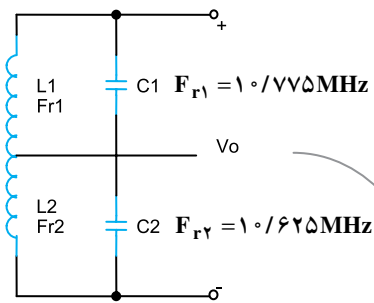
شکل ۲-۱۵-۲- طرز کار محدودکننده

۲-۵-۲- آشکارساز شیب متعادل FM:

آشکارساز ابتدا سیگنال FM توسط محدودکننده محدود می‌شود. سپس اطلاعات صوتی را از سیگنال FM جدا می‌کنند. مدار شکل (۲-۱۶) از دو قسمت جدا از هم که هر کدام دارای یک مدار هماهنگ، یک دیود و یک مدار RC موازی است می‌گیرد. این آشکارساز به آشکارساز شیب متعادل یا دو تنظیمی معروف است.

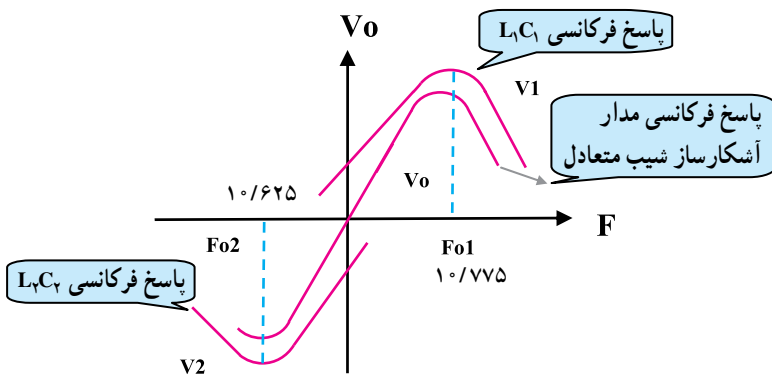


شکل ۲-۱۶- مدار آشکارساز شیب متعادل (FM)



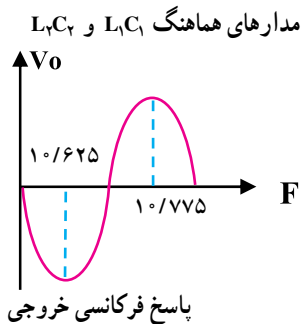
مدارهای هماهنگ آشکار ساز شیب متعادل

مدار هماهنگ L_1C_1 برای فرکانس تشدید $10/775$ مگاهرتز و مدار هماهنگ L_2C_2 برای فرکانس تشدید $10/625$ مگاهرتز تنظیم می‌شود. در شکل (۲-۱۷) مدار هماهنگ و پاسخ فرکانسی هر کدام نشان داده شده است.



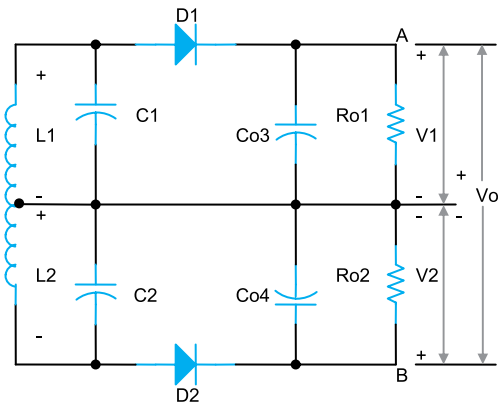
فرکانس مرکزی IF $10/7$ مگاهرتز است.

شکل ۲-۱۷ مدارهای هماهنگ و پاسخ فرکانسی



شکل ۲-۱۸ پاسخ فرکانسی مدار آشکار ساز شیب متعادل

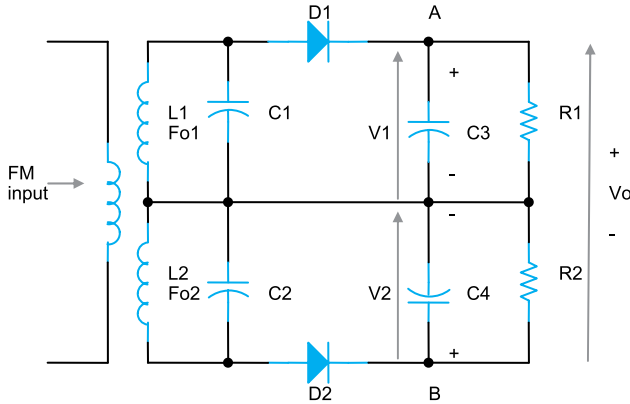
مدار هماهنگ L_1C_1 روی فرکانس $f_r = f_{IF} + 75\text{kHz}$ نوسان می‌کند. همچنین مدار هماهنگ L_2C_2 بر روی فرکانس رزونانس $f_r = f_{IF} - 75\text{kHz}$ تنظیم شده است. شکل موج خروجی از ترکیب پاسخ فرکانسی L_1C_1 و L_2C_2 مطابق شکل (۲-۱۸) به دست می‌آید.



شکل ۲-۱۹ ولتاژ خروجی در فرکانس $10/7$ مگاهرتز

در فرکانس مرکزی $10/7$ مگاهرتزی، ولتاژ خروجی هر دو مدار تانک L_1C_1 و L_2C_2 با هم برابرند و دیودهای D_1 و D_2 هر دو به یک اندازه هدایت می‌کنند. در این شرایط ولتاژ دو سر مقاومت R_1 برابر با ولتاژ منفی دو سر مقاومت R_2 است. بنابراین ولتاژ خروجی صفر خواهد بود، شکل (۲-۱۹). اگر فرکانس سیگنال ورودی آشکار ساز بیشتر از فرکانس میانی $10/7$ مگاهرتز شود، در این صورت مدار هماهنگ L_1C_1 نسبت به L_2C_2 دارای

کوپلاژ بیشتری خواهد بود. در این حالت دیود D_1 بیشتر از دیود D_2 هدایت می‌کند و ولتاژ دو سر مقاومت R_1 بیشتر از ولتاژ دو سر مقاومت R_2 می‌شود. در شکل (۲-۲۰) مدار در حالت $f_r > f_{IF}$ و پاسخ فرکانسی $L_1 C_1$ نشان داده شده است. در این شرایط ولتاژ خروجی دارای مقدار معینی خواهد بود.

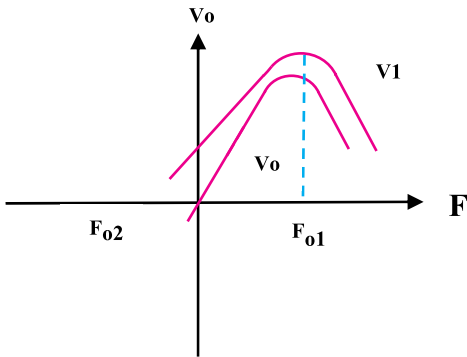


$$V_1 = -V_2$$

$$V_O = V_1 + V_2$$

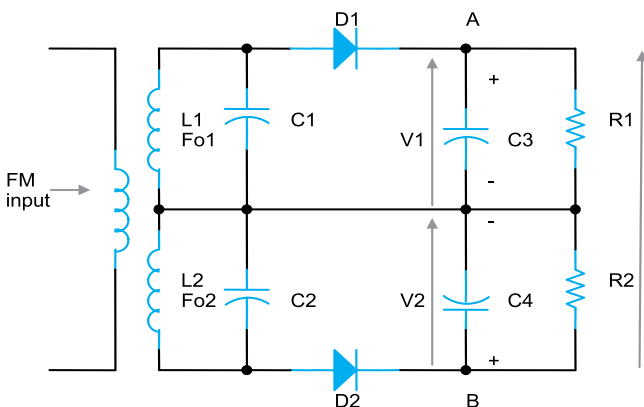
$$V_O = V_1 - V_1 = 0$$

$$V_O = -V_2 + V_2 = 0$$



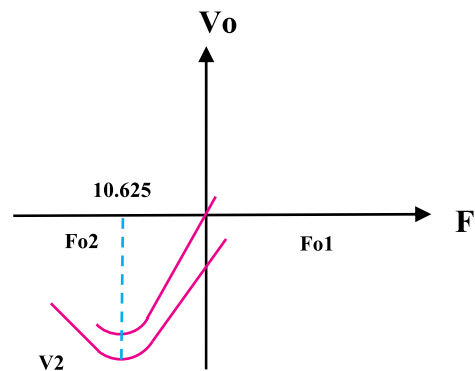
شکل ۲-۲۰ ولتاژ خروجی و پاسخ فرکانسی مدار در شرایطی که $f_r > 10/7$ مگاهرتز است.

هنگامی که فرکانس سیگنال ورودی آشکارساز کمتر از فرکانس میانی IF ($f_r < f_{IF}$) شود عکس حالت فوق اتفاق می‌افتد. در این حالت هدایت دیود D_2 بیشتر از دیود D_1 می‌شود و ولتاژ دو سر R_2 را نسبت به ولتاژ دو سر R_1 زیاد می‌کند. در شکل (۲-۲۱) مدار را در حالت $f_r = 10/625 \text{ MHz}$ نشان می‌دهد، در این شرایط که هدایت دیود D_2 از دیود D_1 بیشتر است.



$$V_1 < V_2$$

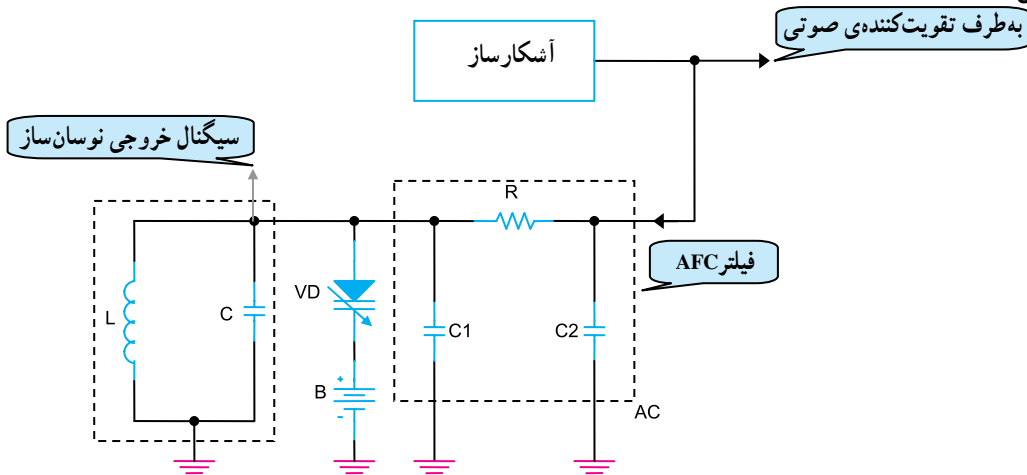
$$V_O = V_1 - V_2 = -V$$



شکل ۲-۲۱ ولتاژ خروجی و پاسخ فرکانسی مدار در شرایطی که $f_r > 10/7$ مگاهرتز یعنی برابر $10/625$ مگاهرتز است.

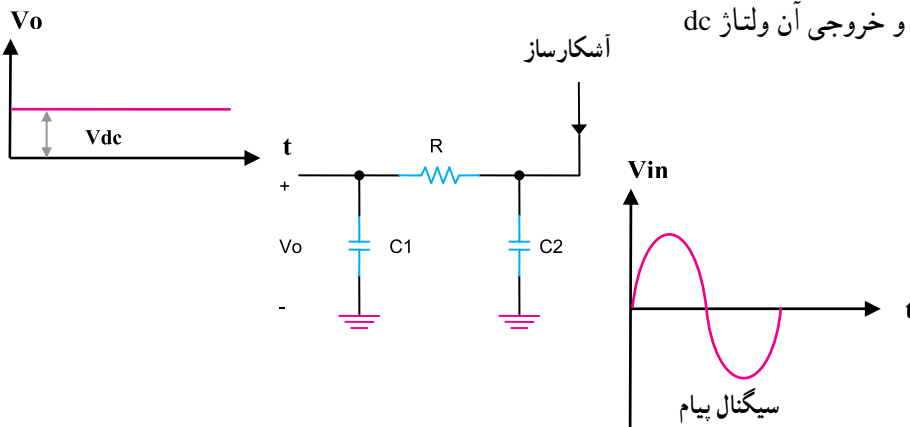
۲-۶- آشنایی با اصول کار مدار AFC

فرکانس نوسان ساز محلی گیرنده‌ی رادیویی FM که در محدوده‌ی فرکانسی $(۱۰/۷+۸۸)$ مگاهرتز تا $(۱۰/۷+۱۰۸)$ مگاهرتز کار می‌کند، ممکن است در اثر عوامل مختلف از جمله حرارت تغییر کند. در این شرایط ایستگاه دریافتی محو می‌شود. برای دریافت مجدد می‌بایستی دوباره تنظیم شود. برای جلوگیری از تغییر فرکانس، از مدار AFC استفاده می‌شود. شکل (۲-۲۲) بلوک دیاگرام AFC را نشان می‌دهد.

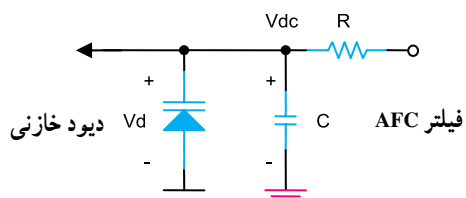


شکل ۲-۲۲- بلوک دیاگرام AFC

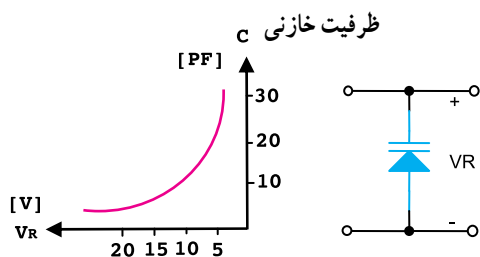
مدار AFC یک فیلتر پایین گذر است، نمونه‌ی آن را در شکل (۲-۲۳) مشاهده می‌کنید. این فیلتر یک فیلتر پایین گذر از نوع π است که سیگنال ورودی آن پیام و خروجی آن ولتاژ dc است.



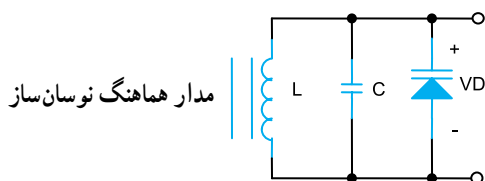
شکل ۲-۲۳- یک نمونه فیلتر نوع π که در مدار AFC به کار می‌رود.



شکل ۲-۲۴- اعمال ولتاژ OC مدار AFC به دیود خازنی



شکل ۲-۲۵- منحنی تغییرات ظرفیت دیود خازنی برحسب ولتاژ مخالف



شکل ۲-۲۶- موازی شدن دیود خازنی با مدار هماهنگ نوسان ساز

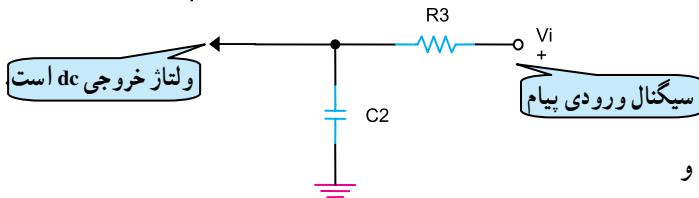
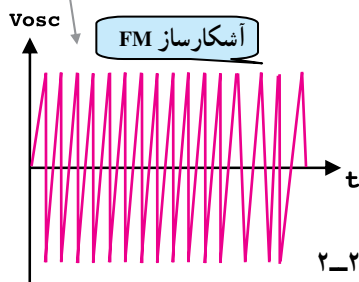
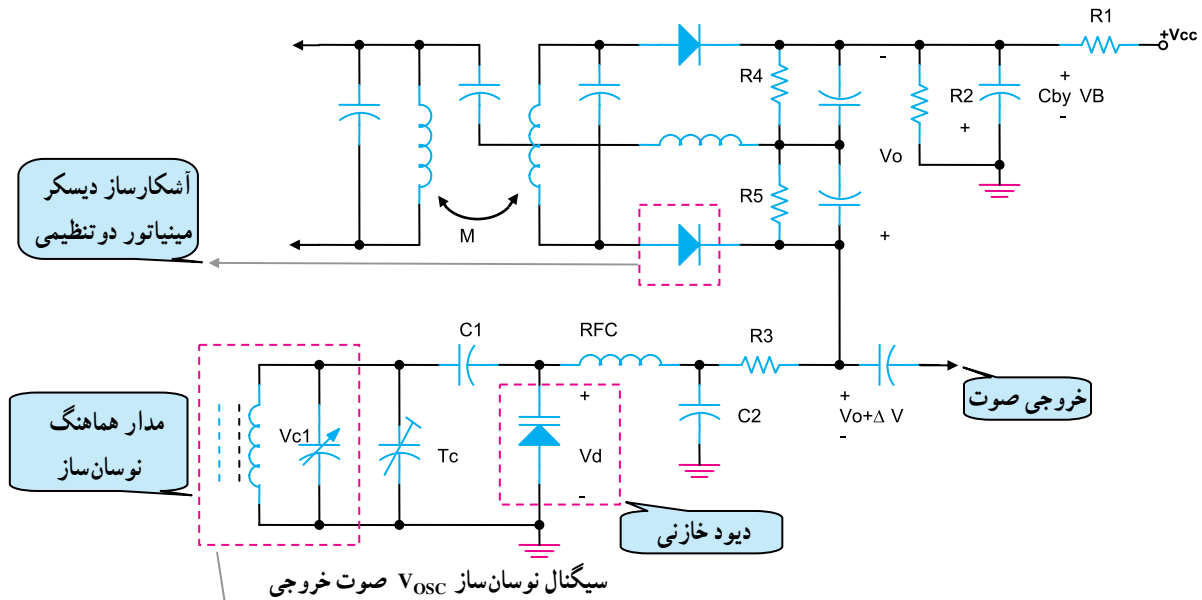
کنترل فرکانس از طریق مقدار ولتاژ متوسط DC دریافت شده از سیگنال پیام صورت می گیرد. این ولتاژ به یک دیود خازنی^۱ اعمال می شود و ظرفیت آن را تغییر می دهد. در شکل (۲-۲۴) خروجی AFC به دیود خازنی وصل شده است. با تغییر ولتاژ معکوس^۲ دو سر دیود خازنی ظرفیت خازنی دیود تغییر می کند. در شکل (۲-۲۵) منحنی ظرفیت خازنی دیود برحسب ولتاژ معکوس نشان داده شده است.

دیود خازنی با مدار هماهنگ نوسان ساز به صورت موازی قرار می گیرد. مطابق شکل (۲-۲۶) چنانچه ولتاژ دو سر دیود تغییر کند، ظرفیت خازنی آن را تغییر می دهد. از طرفی ظرفیت خازنی دیود با خازن مدار هماهنگ ترکیب می شود و ظرفیت خازن معادل تغییر می کند با تغییر ظرفیت خازن معادل مقدار فرکانس رزونانس مدار با توجه به رابطه ی $f_r = \frac{1}{2\pi\sqrt{L.C_{eq}}}$ تغییر می کند و تغییر فرکانس اسیلاتور اصلاح می شود.

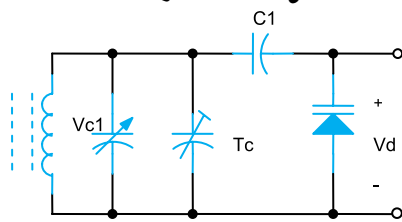
۱- Varactor diode

۲- Reverse voltage

در شکل (۲-۲۷) یک نمونه مدار عملی آشکارساز FM همراه با مدار AFC و مدار هماهنگ نوسان ساز را مشاهده می کنید. این آشکارساز مرتبط به گیرنده ی رادیویی FM است، که آن را آشکارساز فاسترسیلی^۱ می نامند. مدار آشکارساز FM را دیسکری مینیاتور^۲ نیز می گویند. مدار AFC از مقاومت R_3 و C_1 مطابق شکل (۲-۲۸) تشکیل شده است.



شکل ۲-۲۸ مدار AFC



شکل ۲-۲۹ ترکیب خازن ها در مدار هماهنگ نوسان ساز FM

دیود خازنی با خازن C_1 سری و با خازن های T_C و V_{C1} موازی است. در شکل (۲-۲۹) مدار مربوط به ترکیب خازن ها را مشاهده می کنید.

۱- نام فردی است Foster - seely

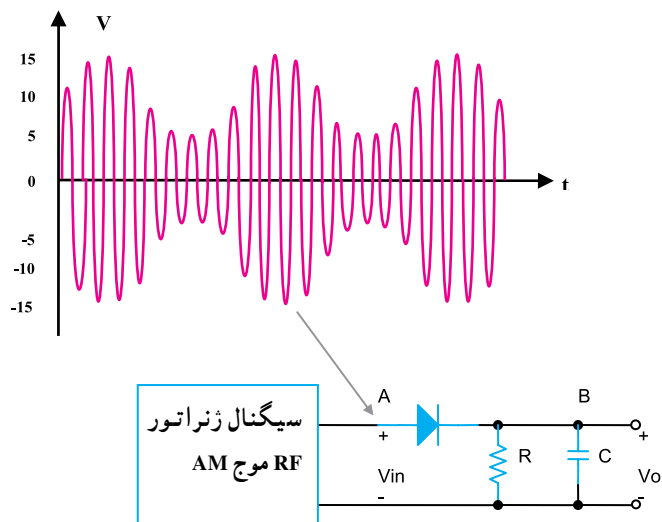
۲- Discriminator



شکل ۲-۳۰- دستگاه اسیلوسکوپ



شکل ۲-۳۱- دستگاه سیگنال ژنراتور RF



شکل ۲-۳۲- مدار عملی آشکارساز AM

۲-۷- کار عملی (۱)

آزمایش آشکارساز AM

۲-۷-۱- خلاصه آزمایش: در این آزمایش به بررسی

مدار آشکارساز AM و نحوه‌ی آشکارسازی آن به صورت عملی می پردازیم. در نهایت عیب‌های مربوط به این مدار را بررسی خواهیم کرد.

۲-۷-۲- وسایل مورد نیاز:

■ اسیلوسکوپ یک دستگاه شکل (۲-۳۰)

■ سیگنال ژنراتور RF یک دستگاه شکل (۲-۳۱)

■ دیود آشکارساز 1N60

■ مقاومت $\frac{1}{4} W$ $10 k\Omega$

■ خازن $22 nF$

■ برد برد

■ پراب اسیلوسکوپ و سیم‌های رابط

۲-۷-۳- مراحل اجرای آزمایش:

■ سیگنال ژنراتور RF را در حالت مدولاسیون داخلی

قرار دهید به طوری که در خروجی آن یک موج مدوله شده‌ی AM با ضریب $M = 50\%$ ایجاد شود. در این حالت باید $f_c = 455 kHz$ انتخاب شود.

■ موج مدوله شده را بر روی کانال یک اسیلوسکوپ

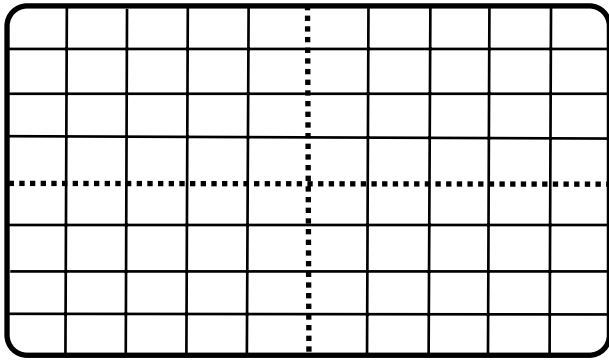
مشاهده کنید.

■ مدار شکل (۲-۳۲) را بر روی برد برد ببندید.

■ کانال ۱ اسیلوسکوپ را به نقطه A وصل کنید.

■ کانال ۲ اسیلوسکوپ را به نقطه B اتصال دهید. $volt+/Div$

را تنظیم کرده و سپس با تنظیم $Time/Div$ هر دو کانال در محدوده‌ی



شکل ۲-۳۳

میلی ثانیه باشند. شکل موج‌های نقاط A و B را روی نمودار شکل (۲-۳۳) با مقیاس مناسب زیر یکدیگر ترسیم کنید.

■ آیا شکل موج نقطه‌ی B پوش مثبت، سیگنال پیام است.

پاسخ:

محدوده‌ی تغییرات R و C جهت بهبود شکل موج خروجی

$$20\text{ nf} \leq C \leq 33\text{ nf}$$

$$10\text{ k}\Omega \leq R \leq 27\text{ k}\Omega$$

$$f_0 = \dots\dots\dots \text{Hz}$$

نتیجه مقایسه با فرکانس موج ورودی

.....

پاسخ:

.....

چنانچه شکل موج آشکار شده، نقطه‌ی B سینوسی کامل نباشد می‌توان با تغییر ظرفیت خازن و مقدار مقاومت در محدوده‌ی اعلام شده در جدول مقابل، شکل موج را اصلاح نمود.

■ فرکانس سیگنال آشکار شده را اندازه بگیرید و آن را با فرکانس پوش موج مدوله شده مقایسه کنید آیا این دو مقدار با یکدیگر برابرند؟

■ سیگنال خروجی آشکار ساز دارای چند مؤلفه است؟

$$V_{ODC} = ? \dots \dots \dots [V]$$

■ مقدار ولتاژ DC خروجی را با اسیلوسکوپ اندازه گیری کنید.

آیا مقدار ولتاژ DC خروجی مثبت است؟

نتیجه مقایسه.....

.....
.....
.....
.....
.....

$$V_{ODC} = \dots \dots \dots V \text{ ولت}$$

■ دامنه‌ی سیگنال ژنراتور RF را افزایش دهید و سپس مقدار ولتاژ DC خروجی را اندازه بگیرید.

■ ولتاژ DC خروجی آشکارساز در کدام قسمت گیرنده کاربرد دارد؟

پاسخ:.....

.....
.....
.....
.....
.....

۴-۷-۲- نتایج آزمایش: آنچه را که در این آزمایش فراگرفته‌اید به اختصار بنویسید.

نتایج:.....

.....
.....
.....
.....
.....

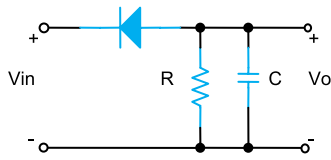
آزمون عملی (۲)

□ مدار آشکارساز شکل (۲-۳۴) را ببینید.

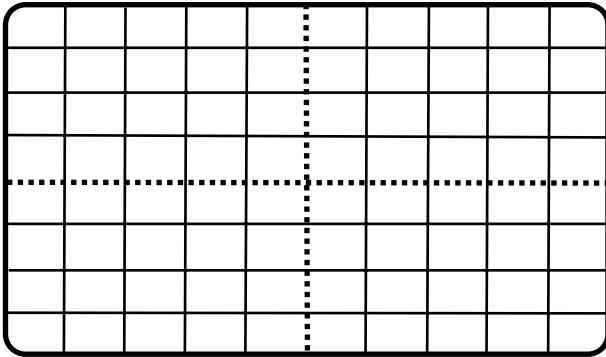
D_1 : دیود آشکارساز

R : $10\text{ k}\Omega$

C : 22 nf



شکل ۲-۳۴

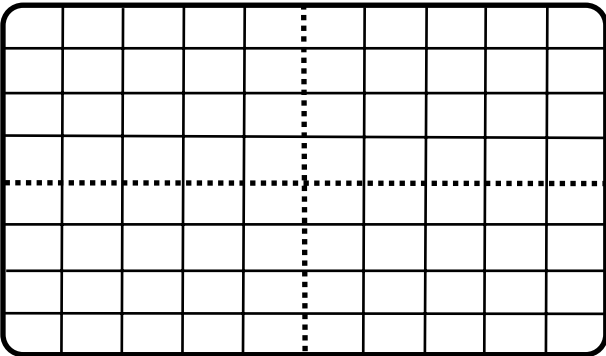


شکل ۲-۳۵

به ورودی، مدار سیگنال مدوله شده AM را از طریق دستگاه سیگنال ژنراتور RF اعمال کنید. فرکانس RF را روی 60 kHz تنظیم کنید.

شکل موج ورودی مدار را با مقیاس مناسب روی شکل

(۲-۳۵) رسم کنید.



شکل ۲-۳۶

□ شکل موج خروجی را با مقیاس مناسب روی شکل

(۲-۳۶) رسم کنید.

$$F = ? \dots H$$

$$V_O = \dots V$$

= پلاریته‌ی ولتاژ خروجی

□ فرکانس شکل موج خروجی چند هرتز است؟

□ ولتاژ dc خروجی چند ولت است و چه پلاریته‌ای دارد؟

□ جهت دیود را معکوس کنید و ولتاژ خروجی را اندازه

بگیرید و نتیجه را با حالت قبل مقایسه کنید.

مقایسه ولتاژهای DC در دو حالت دیود :

.....

۲-۸- کار عملی (۲)

آزمایش کاربرد دیود خارجی

۲-۸-۱- خلاصه آزمایش: در این آزمایش به بررسی

تغییرات ظرفیت خازنی دیود واری کپ با تغییر ولتاژ دو سر آن می پردازیم و اثرگذاری ظرفیت خازنی آن روی مدار رزونانس یک فیلتر را مشاهده می کنید.

۲-۸-۲- تجهیزات مورد نیاز:

- دستگاه اسیلوسکوپ یک دستگاه
- دستگاه سیگنال ژنراتور AF یک دستگاه، شکل (۲-۳۷)
- مقاومت $\frac{1}{4} W$ و $2/M\Omega$ و 100Ω
- خازن 10nf
- سلف 10mH
- دیود خازنی (برگه اطلاعاتی دیود خازنی)

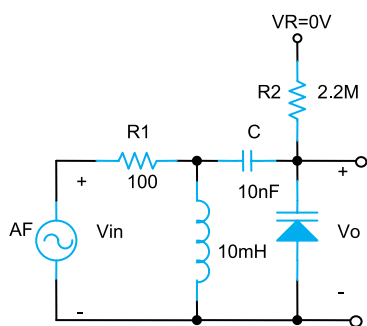


اسیلوسکوپ



دستگاه سیگنال ژنراتور AF

شکل ۲-۳۷



شکل ۲-۳۸- مدار رزونانس با دیود خازنی

$$f_r = \dots\dots \text{Hz}$$

توجه: تغییرات ظرفیت خازنی دیود در محدوده $10^0\text{kHz} - 1\text{MHz}$ باشد.

- بردبرد
- پراب اسیلوسکوپ و سیم های رابط به مقدار کافی

۲-۸-۳- مراحل اجرای آزمایش: مدار شکل

- (۲-۳۸) را بر روی بردبرد ببندید.
- سیگنال ژنراتور صوتی AF را به ورودی مدار وصل کنید و آنرا در حالت سینوسی $2V_{p-p}$ تنظیم کنید.
- خروجی مدار را به کانال یک اسیلوسکوپ اتصال دهید و شکل موج خروجی را مشاهده کنید.

- با تغییر فرکانس سیگنال ژنراتور AF مدار را به رزونانس درآورید و فرکانس آن را یادداشت کنید.

جدول ۲-۲- تغییر فرکانس با تغییر ولتاژ DC دیود ورکتور

V_R	f_r
۰V	
۲V	
۴V	
۶V	
۸V	
۱۰V	

■ مقدار ولتاژ V_R را طبق جدول (۲-۲) تغییر دهید سپس با تغییر فرکانس AF مجدداً فرکانس رزونانس را به دست آورید و در جدول ۲-۲ یادداشت کنید.

پاسخ:.....

■ ظرفیت خازنی دیود خازنی cd با خازن $C = 10 \text{ nf}$ به چه صورت متصل است؟

پاسخ:.....

■ آیا با تغییر ولتاژ V_R مقدار فرکانس رزونانس تغییر می کند؟ توضیح دهید.

۹-۲- کار عملی (۳)

آزمایش شبیه‌ساز مدولاتور FM

۹-۲-۱- خلاصه آزمایش: مدولاتور FM یک

نوسان‌ساز فرکانس بالا RF، ۸۸ تا ۱۰۸ مگاهرتز است. آزمایش این مدارها مستلزم طراحی دقیق تقویت‌کننده، نوسان‌ساز و المان‌های سلف و خازن است. برای مشاهده‌ی شکل موج در این محدوده‌ی فرکانسی یک اسیلوسکوپ فرکانس بالا مورد نیاز است.

به همکاران عزیز پیشنهاد می‌شود در صورت تمایل و با داشتن وقت اضافی از مونتاژ یک فرستنده‌ی کم‌وات FM و آزمایش آن با گیرنده‌ی رادیویی FM در آزمایشگاه استفاده کنند. همچنین می‌توانید آزمایش‌هایی را بر روی گیرنده‌ی رادیویی جدید ۲ موج AM و FM با آی‌سی که در اختیار هنرستان‌ها و مراکز آموزشی کار دانش قرار گرفته است طراحی و ارائه دهید.



اسیلوسکوپ

آزمایشی که در این بخش مطرح شده است نحوه‌ی تغییرات فرکانس یک نوسان‌ساز با شکل موج دندان‌اره‌ای با کنترل ولتاژ را نشان می‌دهد. این مدار را در فرکانس پایین به عنوان VCO^۱ و مدولاتور FM می‌توان در نظر گرفت و هدف آموزشی را پوشش داد.

۹-۲-۲- تجهیزات مورد نیاز:

■ اسیلوسکوپ یک دستگاه

■ منبع تغذیه یک دستگاه

■ ولت‌متر یک دستگاه، شکل (۲-۳۹)

■ آی‌سی CD۴۰۴۶

■ ترانزیستور BC۱۴۰

■ پتانسیومتر ولومی $10\text{ k}\Omega$

■ مقاومت‌های $1\text{ k}\Omega$ و $\frac{1}{4}\text{ W}$ و $10\text{ k}\Omega$ هر کدام

یک عدد و مقاومت $\frac{1}{4}\text{ W}$ $47\text{ k}\Omega$ دو عدد

■ خازن $2/2\text{ nf}$ دو عدد و 100 nf یک عدد

■ بردبرد

■ پراب اسیلوسکوپ و سیم‌های رابط به مقدار کافی

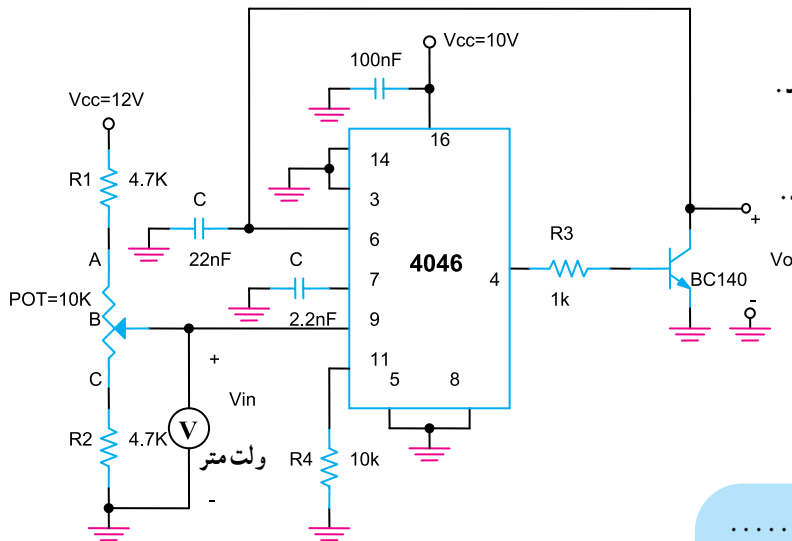


ولت‌متر



منبع تغذیه

شکل ۲-۳۹



شکل ۴۰-۲ شبیه‌ساز مدولاتور FM

۳-۹-۲- مراحل اجرای آزمایش:

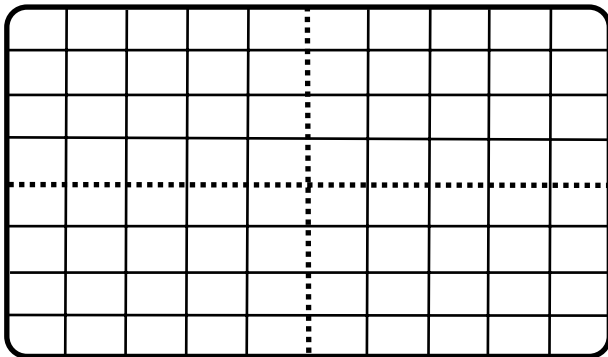
- مدار شکل (۴۰-۲) را بر روی بردبرد ببندید.
- پتانسیومتر را روی نقطه‌ی A قرار دهید.
- اسیلوسکوپ را به خروجی V_o وصل کنید.
- آیا در خروجی شکل موج ظاهر می‌شود؟

پاسخ:

.....

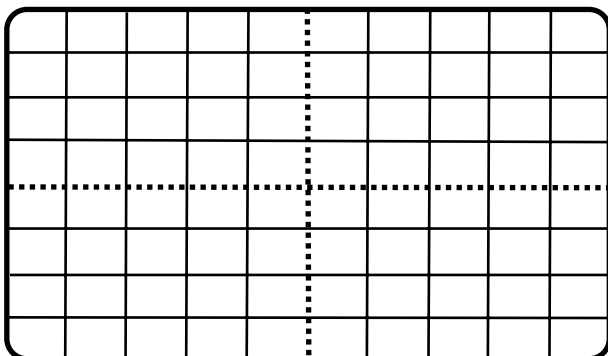
توجه: در صورتی که در خروجی شکل موج نداشتید، مدار را مجدداً مورد بازرسی قرار دهید و عیب آن را برطرف کنید.

■ شکل موج خروجی را با مقیاس مناسب روی شکل (۴۱-۲) ترسیم کنید.

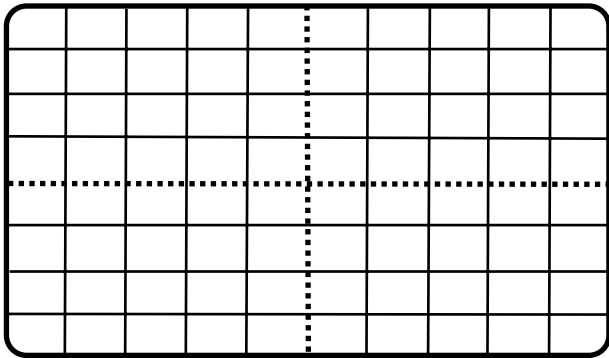


شکل ۴۱-۲

■ پتانسیومتر را در نقطه‌ی B قرار دهید. شکل موج خروجی را با مقیاس مناسب روی شکل (۴۲-۲) رسم کنید.



شکل ۴۲-۲



شکل ۲-۴۳

- پتانسیومتر را در نقطه C قرار دهید و شکل موج خروجی را با مقیاس مناسب روی شکل (۲-۴۳) رسم کنید.
- شکل موج‌های ترسیم شده روی شکل‌های (۲-۴۱) و (۲-۴۲) و (۲-۴۳) را با هم مقایسه کنید.

پاسخ:

.....

.....

.....

.....

آیا با تغییر پتانسیومتر، فرکانس خروجی تغییر کرده است؟

پاسخ:

.....

.....

.....

.....

- پتانسیومتر را کم و زیاد کنید آیا فرکانس خروجی تغییر می‌کند؟ توضیح دهید.

جدول ۲-۳- اندازه‌گیری فرکانس خروجی در حالات مختلف

فرکانس شکل موج خروجی f_o	V_{in} ولتاژ ورودی
	حداقل $V_{i\min} = 0V$
	$V_i = \dots\dots V$
	$V_i = \dots\dots V$
	$V_{i\max} = ?$ حداکثر ولتاژ ورودی

- با تغییر پتانسیومتر، ولت‌متر را روی صفر ولت تنظیم کنید. مقدار فرکانس را اندازه‌گیری و در جدول (۲-۳) یادداشت کنید.

- با تغییر پتانسیومتر از مقدار حداقل ولتاژ ورودی تا حداکثر مقدار ولتاژ ورودی، فرکانس شکل موج خروجی را طی حداقل ۴ مرحله اندازه‌گیری و در جدول (۲-۳) یادداشت کنید.

- حداقل فرکانس خروجی را از روی جدول به دست آورید.

حداقل $f_{o\min} = ? \dots\dots \text{Hz}$

- حداکثر فرکانس خروجی را از روی جدول به دست آورید.

حداکثر $f_{o\max} = ? \dots\dots \text{Hz}$

$$\Delta f = ? \dots \text{Hz}$$

■ انحراف فرکانس خروجی را محاسبه کنید.

■ پتانسیومتر را از مدار جدا کنید.

■ توسط AF یک سیگنال دندان‌اره‌ای یا سینوسی با دامنه

۵۷ و فرکانس ۱ kHz یا کمتر به ورودی پایه ۹ اعمال کنید.

■ شکل موج ورودی و خروجی را به‌طور همزمان بر روی

اسیلوسکوپ مشاهده کنید.

آیا این مدار می‌تواند به‌عنوان مدولاتور FM فرض شود؟

شرح دهید.

پاسخ:.....

.....

.....

.....

.....

نتایج:.....

.....

.....

.....

.....

۴-۹-۲- نتایج حاصل از این آزمایش را به‌طور خلاصه

بنویسید.

آزمون پایانی (۲)

۱- سیگنال خروجی آشکارساز AM دارای چند مؤلفه است؟

(۱) فقط DC (۲) فقط AC پیام (۳) AC پیام و DC (۴) DC و AGC

۲- فیلتر بعد از آشکارساز AM، چه نوع فیلتری است؟

(۱) RC پایین گذر (۲) RL بالاگذر (۳) RC بالاگذر (۴) RL پایین گذر

۳- نقش AGC چیست؟

(۱) بهره‌ی تقویت طبقه‌ی صوتی را کنترل می‌کند.

(۲) بهره‌ی تقویت طبقات IF را کنترل می‌کند.

(۳) فیلتر پایین آشکارساز است.

(۴) فرکانس نوسان‌ساز را پایدار می‌کند.

۴- AFC در FM چه نقشی دارد؟

(۱) کنترل بهره‌ی طبقات IF

(۲) کنترل بهره‌ی طبقه نوسان‌ساز

(۳) کنترل و پایدار نمودن فرکانس نوسان‌ساز

(۴) کنترل بهره و فرکانس مخلوط‌کننده

۵- کدام دیود در مدار AFC کاربرد دارد؟

(۱) دیود معمولی (۲) دیود نورانی (۳) دیود خازنی (۴) دیود زنر

۶- مدار محدودکننده در FM در کدام طبقه‌ی گیرنده‌ی رادیویی FM قرار دارد؟

(۱) آشکارساز (۲) تقویت‌کننده‌ی IF (۳) شبکه‌ی بازتأکید (۴) تقویت‌کننده‌ی صوتی

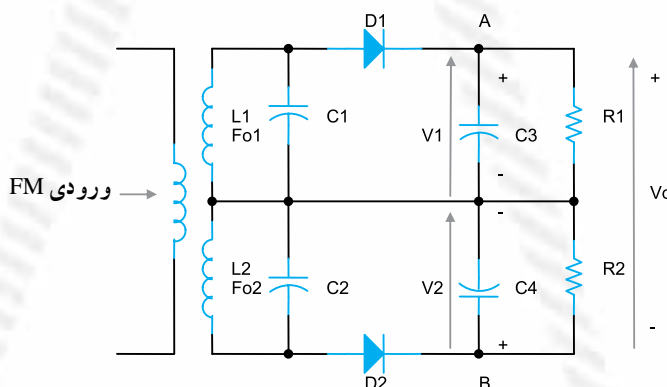
۷- در یک گیرنده‌ی AM طبقات AF و IF و سیگنال مدوله شده‌ی IF موجود است. صدا نداریم؛

عیب در کجا است؟

۸- آشکارساز شیب متعادل FM را تعریف کنید.

۹- فرکانس رزونانس فیلتر L_1C_1 در شکل (۲-۴۴) چقدر است؟

۱۰- هدایت دیود D_2 در چه فرکانسی بیشتر از دیود D_1 در شکل (۲-۴۴) است.



شکل ۲-۴۴