

واحد کار دوم

راه اندازی موتورهای تک فاز

هدف کلی

راه اندازی الکتروموتورهای تک فاز با کلید و کنتاکتور

هدف های رفتاری : هنرجو پس از پایان این واحد کار قادر خواهد بود:

- ۱- انواع موتورهای تک فاز را نام ببرد.
- ۲- ساختمان داخلی و طرز کار موتورهای اندوکسیونی تک فاز را شرح دهد.
- ۳- چگونگی راه اندازی موتورهای با فاز شکسته را شرح دهد.
- ۴- انواع موتورهای تک فاز با راه انداز خازنی را نام ببرد.
- ۵- ساختمان داخلی و طرز کار موتور تک فاز با راه انداز خازنی با خازن دائم کار، دو خازنی، قطب چاکدار، رپولسیون و اونیورسال را توضیح دهد.
- ۶- پلاک اتصالات موتورهای تک فاز (تخته کلم) را رسم کند.
- ۷- چگونگی تغییر جهت گردش در موتورهای تک فاز را شرح دهد.
- ۸- اتصالات تخته کلم و شکل مداری موتور تک فاز در حالت راست گرد و چپ گرد را رسم کند.
- ۹- مشخصات الکتروموتورهای تک فاز را از روی پلاک استخراج کند.
- ۱۰- نقشه ی راه اندازی موتور تک فاز با کلید دستی تک فاز زبانه ای ساده را شرح دهد.
- ۱۱- مدار راه اندازی موتور تک فاز با کلید دستی تک فاز زبانه ای ساده را اتصال دهد.
- ۱۲- نقشه ی راه اندازی موتور تک فاز با کلید دستی تک فاز دارای راه انداز زبانه ای را شرح و اتصال دهد.
- ۱۳- نقشه ی راه اندازی موتور تک فاز با کلید چپ گرد - راست گرد زبانه ای تک فاز را شرح و اتصال دهد.
- ۱۴- نقشه ی راه اندازی ساده موتور تک فاز با کنتاکتور را شرح دهد و مدار آن را اتصال دهد.
- ۱۵- نقشه ی راه اندازی موتور تک فاز به صورت چپ گرد - راست گرد با کنتاکتور را شرح دهد و مدار آن را اتصال دهد.
- ۱۶- نقشه ی راه اندازی موتور سه فاز در شبکه ی تک فاز با کنتاکتور را شرح دهد و مدار آن را اتصال دهد.

پیش آزمون (۲)

۱- قسمت گردنده‌ی کدام یک از موتورهای زیر دارای سیم‌بندی به صورت آرمیچر است؟

- (الف) آسنکرون روتور قفسی
(ب) اونیورسال
(ج) آسنکرون روتور سیم‌پیچی
(د) هیستریزیس

۲- صدایی که چند ثانیه پس از خاموش کردن موتور کولر شنیده می‌شود مربوط به چیست؟

- (الف) وصل کلید گریز از مرکز
(ب) قطع کلید گریز از مرکز
(ج) یاتاقان‌ها
(د) پروانه

۳- موتور مخلوط کن خانگی از کدام نوع است؟

- (الف) با خازن دائم کار
(ب) رپولسیون
(ج) اونیورسال
(د) فاز شکسته

۴- موتور ماشین لباس شویی از کدام نوع است؟

- (الف) با خازن دائم کار
(ب) با فاز شکسته
(ج) هیستریزیس
(د) رپولسیون

۵- سرعت چرخش میدان دوار موتور سه‌فاز ۶ قطب در شبکه ایران چند دور بر دقیقه است؟

- (الف) ۵۰۰ (ب) ۱۰۰۰ (ج) ۱۵۰۰ (د) ۳۰۰۰

۶- ظرفیت خازن مورد نیاز برای راه‌اندازی موتور سه‌فاز در شبکه تک‌فاز به‌ازاء هر کیلووات توان چند میکروفاراد است؟

- (الف) ۵۰ (ب) ۷۰ (ج) ۲۲/۵ (د) ۱۵۰

۷- از کدام وسیله برای محدود کردن ارتفاع سطح مایع در مخزن استفاده می‌شود؟

- (الف) لیمیت سویچ (ب) کلید سویچ (ج) بی‌متال (د) فلوتر سویچ
۸- برای راه‌اندازی موتور سه‌فاز ستاره - مثلث به چند کنتاکتور نیاز است؟

- (الف) ۲ (ب) ۴ (ج) ۳ (د) ۵

۹- مناسب‌ترین روش برای راه‌اندازی موتورهای سه‌فاز آسنکرون روتور قفسی با قدرت ۵۰ کیلووات کدام است؟

- (الف) مستقیم
(ب) ستاره - مثلث
(ج) با مقاومت راه‌انداز
(د) با خازن راه‌انداز

۱۰- کدام مورد علت استفاده از روغن در برخی کلیدها نیست؟

- (الف) خنک‌کنندگی کنتاکت‌ها
(ب) از بین بردن جرقه بین کنتاکت‌ها
(ج) افزایش عمر کلید
(د) کم کردن اصطکاک بین کنتاکت‌ها

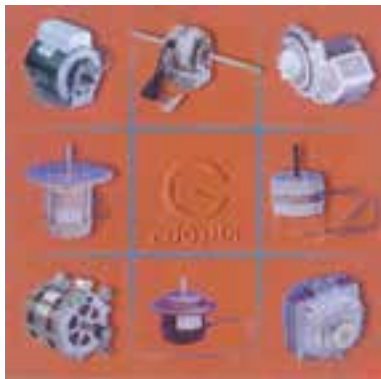
۱-۲- آشنایی با الکتروموتورهای تک فاز



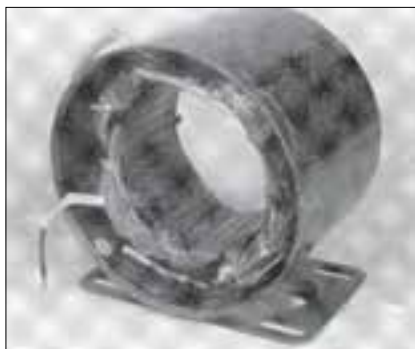
شکل ۱-۲



شکل ۲-۲



شکل ۳-۲



شکل ۴-۲

موتورهای تک فاز به موتورهای اطلاق می شود که جهت راه اندازی نیاز به جریان متناوب تک فاز (N و L) دارند. ساختمان داخلی این موتورها از یک قسمت ساکن (استاتور) و یک قسمت گردان (روتور) تشکیل شده است. این موتورها از اندازه های کوچک $\frac{1}{4}$ hp تا چند اسب بخار حدود ۵ اسب بخار ساخته می شوند. شکل ۱-۲ تصویر یک نوع موتور تک فاز را نشان می دهد.

اصول کار اغلب موتورهای تک فاز مانند موتورهای سه فاز بر خاصیت القایی استوار است. این موتورها به میدان دوار نیاز دارند. در موتورهای تک فاز میدان دوار ناشی از جریان های سه فاز وجود ندارد به همین جهت برای راه اندازی آنها نیاز به روش ها و وسایل دیگری است که به بررسی آنها خواهیم پرداخت.

در شکل ۲-۲ تصویر نوع دیگری از این موتورها نشان داده شده است. از موتورهای تک فاز بیشتر در وسایل خانگی استفاده می شود تا در صنعت.

موتورهای تک فاز را بر اساس ساختمان داخلی و روش راه اندازی به صورت زیر می توان طبقه بندی کرد:

– موتورهای القایی^۱ (فاز شکسته – خازن دار – قطب چاک دار)

– موتورهای دفعی (رپولسیون)

– موتورهای اونیورسال

– موتورهای سنکرون با قطب دائم (رلوکتانسی – هیستریزیسی)

شکل ۳-۲ تصویر برخی از این موتورها را نشان می دهد.

۲-۲- موتورهای القایی تک فاز

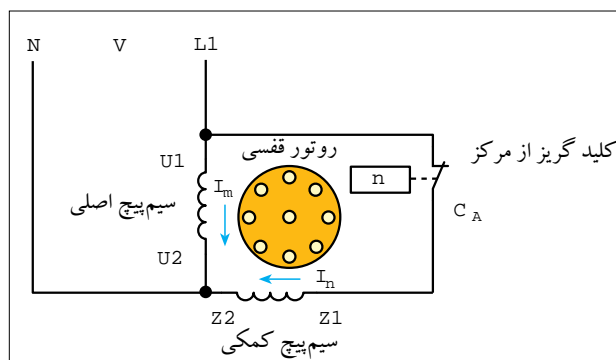
استاتور در روتور این موتورها شبیه استاتور و روتور موتورهای سه فاز است با این تفاوت که در استاتور دو نوع سیم پیچی «سیم پیچ اصلی»^۲ و «سیم پیچ راه انداز یا کمکی»^۳ تعبیه می شود. شکل ۴-۲ سیم پیچ اصلی با سیم پیچ راه انداز از نظر مکانی در استاتور ۹۰ درجه اختلاف مکانی (فاصله) دارند. همچنین جریان این دو سیم پیچ به کمک هم میدان دوار ایجاد می کنند و در نتیجه مانند موتورهای گشتاور لازم را در جهت به گردش در آمدن روتور به وجود می آورند.

۱- اندوکسیون

۲ - main winding
۳ - Auxiliary winding

۲-۲-۱ موتور القایی تک‌فاز با فاز شکسته

در موتورهای القایی تک‌فاز با فاز شکسته، سیم‌پیچ اصلی با تعداد دور زیاد و سطح مقطع بزرگ و سیم‌پیچ کمکی یا راه‌انداز با تعداد دور کم و سطح مقطع کم انتخاب می‌شود تا اختلاف فاز لازم بین جریان این دو سیم‌پیچ ایجاد شود. در شکل ۲-۵ اتصال سیم‌پیچی‌های موتور نشان داده شده است.



شکل ۲-۵



شکل ۲-۶

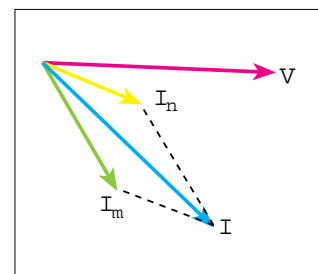
سیم‌پیچ کمکی با سیم‌پیچ اصلی به صورت موازی قرار می‌گیرد و پس از راه‌اندازی در رسیدن سرعت موتور به ۷۵٪ سرعت نامی به وسیله‌ی کلید تابع دور^۱، از مدار خارج می‌شود (شکل ۲-۶).

در شکل ۲-۷ دیاگرام برداری این گونه موتورهای تک‌فاز که «موتورهای با فاز شکسته» نامیده می‌شوند را مشاهده می‌کنید.

قدرت این موتورها معمولاً بین $\frac{1}{2}$ تا $\frac{1}{3}$ اسب‌بخار و جریان راه‌اندازی آن‌ها نیز ۶ تا ۸ برابر جریان بار کامل موتور است.

از موتورهای فاز شکسته در پمپ‌ها، بادبزن‌ها، کولرهای آبی هوایی، یخچال‌های خانگی و دستگاه‌های کپی استفاده می‌شود.

در شکل ۲-۸ تصویر یک موتور فاز شکسته‌ی کولر را مشاهده می‌کنید.



شکل ۲-۷



شکل ۲-۸

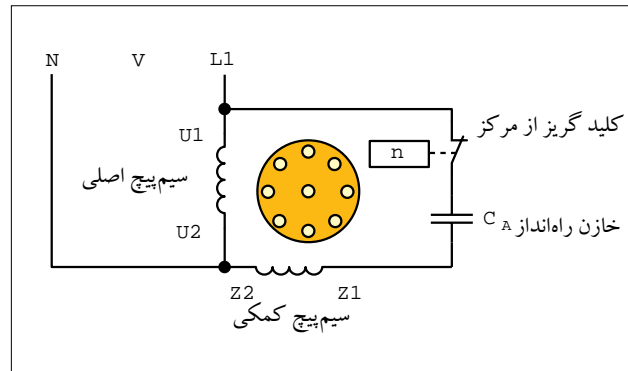
۲-۲-۲ موتور با راه‌انداز خازنی

در برخی موتورهای تک‌فاز به منظور افزایش اختلاف فاز بین جریان‌های سیم‌پیچ اصلی و کمکی و رساندن آن به حدود ۹۰ درجه‌ی الکتریکی، از خازن در مسیر جریان سیم‌پیچ کمکی استفاده می‌شود

۱- کلید گریز از مرکز

شکل ۹-۲ تصویر مدار الکتریکی موتورهای تک فاز با راه انداز خازنی را

نشان می دهد.



شکل ۹-۲ - مدار الکتریکی موتور راه انداز خازنی

در این موتورها برای افزایش اختلاف فاز بین جریان سیم پیچ های اصلی و سیم پیچ های راه انداز یک خازن را به طور سری به سیم پیچ کمکی در راه اندازی اتصال می دهند. خازن مورد نظر از نوع الکترولیتی با ظرفیت بالاست و معمولاً به صورت جداگانه روی بدنه ی موتور نصب می شود. در مدار سیم پیچ راه انداز با خازن از یک کلید گریز از مرکز (تابع دور) نیز استفاده می شود. هرگاه دور موتور به ۷۵٪ دور نامی برسد کلید تابع دور عمل کرده سیم پیچ راه انداز و خازن را از مدار خارج می کند. این موتورها از $\frac{1}{8}$ اسب بخار به بالا قدرت دارند. گشتاور راه اندازی آنها نسبتاً مناسب است و در کمپرسورها، سیستم های تهویه مطبوع، پمپ ها و سردخانه ها کاربرد دارند. شکل ۱۰-۲ تصویر واقعی یک نمونه موتور با راه انداز خازنی را نشان می دهد.

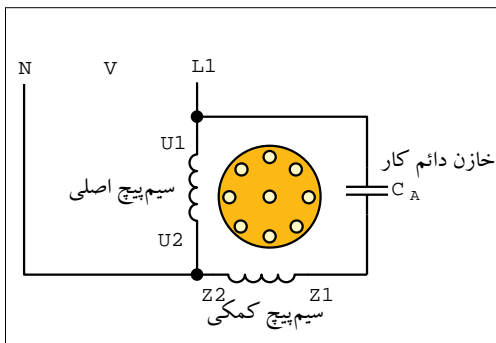


شکل ۱۰-۲

۳-۲-۲ - موتور با خازن دائم کار

در این موتورها از یک خازن روغنی که با سیم پیچ راه انداز سری شده استفاده می شود. ظرفیت این خازن از خازن الکترولیتی کمتر است. این موتورها فاقد کلید تابع دور می باشند و سیم پیچ راه انداز به همراه خازن دائم در مدار می باشد. شکل ۱۱-۲ مدار الکتریکی موتور تک فاز با خازن دائم کار را نشان می دهد. قرار داشتن خازن به صورت دائم کار در مدار گشتاور زمان - کار را افزایش می دهد و مزایایی به صورت زیر دارد:

- (i) بهبود ظرفیت اضافه بار
- (ii) افزایش ضریب قدرت
- (iii) افزایش ضریب بهره (راندمان)
- (iv) آرام کار کردن موتور



شکل ۱۱-۲ - مدار الکتریکی موتور تک فاز با خازن راه انداز دائم کار

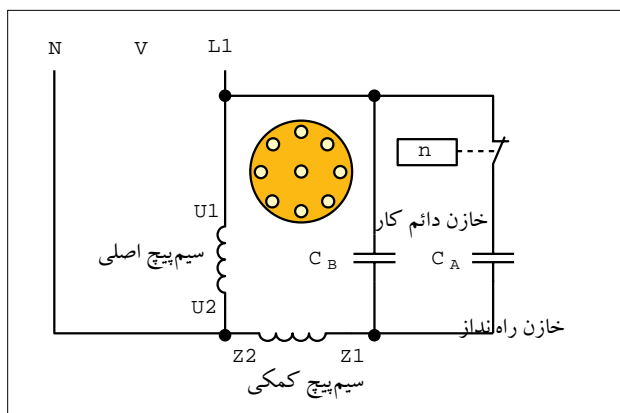
از این موتورها در دمنده‌ها، پنکه‌های سقفی، پمپ آب ماشین لباس شویی و پنکه رومیزی استفاده می‌شود. شکل ۱۲-۲ تصویری از این موتورها را نشان می‌دهد.



شکل ۱۲-۲

موتور تک‌فاز دوخازنی

این موتورها ترکیبی از خصوصیات دو نوع موتور قبل را دارند یعنی هم دارای گشتاور راه‌اندازی و هم گشتاور کار خوبی هستند. چگونگی اتصال خازن‌ها و سیم‌پیچ اصلی و کمکی این موتورها مطابق شکل ۱۳-۲ است.



شکل ۱۳-۲ - مدار الکتریکی موتور تک‌فاز دوخازنی

C_A = خازن راه‌انداز

C_B = خازن دائم در مدار

در ابتدای راه‌اندازی، دو خازن موازی با سیم‌پیچ کمکی به صورت سری قرار می‌گیرند. پس از راه‌اندازی و رسیدن دور موتور به ۷۵٪ دور نامی یکی از خازن‌ها توسط کلید گریز از مرکز از مدار خارج می‌شود و خازن دیگر به همراه سیم‌پیچ راه‌انداز در مدار باقی می‌ماند. خازن راه‌انداز (موقتی) از نوع الکترولیتی و خازن دائم کار از نوع روغنی است. شکل ۱۴-۲ شکل ظاهری این نوع موتورها را نشان می‌دهد.



شکل ۱۴-۲ - موتور دوخازنی

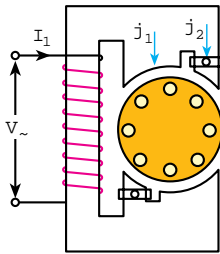
خصوصیات موتورهای تک‌فاز دوخازنی

این موتورها گشتاور راه‌اندازی زیادی دارند. در شرایط کاری گشتاور خوبی از خود نشان می‌دهند. ضریب بهره و ضریب قدرت خوبی دارند. فوق‌العاده آرام کار می‌کنند. قدرت تحمل اضافه بار تا ۲۵٪ بار نامی دارند. از این موتورها در پمپ‌ها، بالابرها، کمپرسورها، یخچال‌های صنعتی و به طور کلی جاهایی که بخواهیم بارهای سنگین را راه‌اندازی کنیم استفاده می‌شود. شکل ۱۵-۲ تصویر نوع دیگری از موتورهای تک‌فاز دوخازنی را نشان می‌دهد.

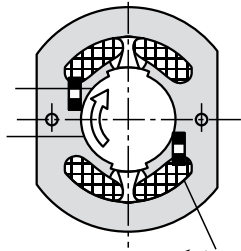


شکل ۱۵-۲ - موتور دوخازنی

۴-۲-۲ - موتور قطب چاک دار



شکل ۱۶ - ۲ - موتور قطب چاک دار دو قطب



شکل ۱۷ - ۲ - سیم پیچی اتصال کوتاه

استاتور این موتورها به صورت برجسته (آشکار) و روتور آن از نوع قفسی است. برای ایجاد میدان دوار از یک حلقه یا کلاف اتصال کوتاه شده در روی ورق های هسته استفاده می شود. حلقه یا سیم پیچ اتصال کوتاهی که در استاتور جاسازی می شود نقش سیم پیچ راه انداز را دارد. شکل های ۱۶-۲ و ۱۷-۲ تصویر دو نمونه از این موتورها را نشان می دهند.

حلقه ی اتصال کوتاه تحت تأثیر میدان مغناطیسی سیم پیچ اصلی قرار می گیرد و میدان مغناطیسی به وجود می آورد. این میدان نسبت به میدان اصلی اختلاف فاز زمانی دارد. این دو میدان با اختلاف فازی که دارند موجب می شوند تا میدان تقریباً دواری به وجود آید و روتور شروع به حرکت کند. شکل های ۱۸-۲ تا ۲۱-۲ وضعیت میدان مغناطیسی را در طی یک نیم سیکل نشان می دهند.

در شکل ۱۸-۲ میدان مغناطیسی اصلی دارای فلوماکزیمم است و میدان حلقه اتصال کوتاه وجود ندارد.

شکل ۱۹-۲ وضعیت موتور را در شرایطی نشان می دهد که فوران اصلی کمی کاهش یافته و بالعکس میدان حلقه اتصال کوتاه دارای مقدار جزئی است.

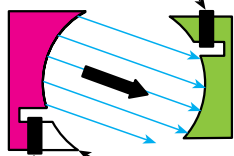
در شکل ۲۰-۲ شرایطی را مشاهده می کنید که اندازه ی میدان های اصلی و حلقه اتصال کوتاه، برابر است.

شکل ۲۱-۲ لحظه ای را نشان می دهد که فوران میدان اصلی دارای مقدار جزئی و میدان حلقه اتصال کوتاه، زیاد است.

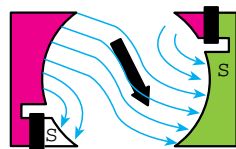
میدان اصلی - فلوی ماکزیمم

میدان حلقه - بدون فلو

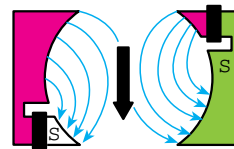
حلقه راه انداز



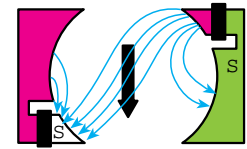
شکل ۱۸ - ۲ - قطب راه انداز
بویین راه اندازی



شکل ۱۹ - ۲



شکل ۲۰ - ۲



شکل ۲۱ - ۲



شکل ۲۲ - ۲

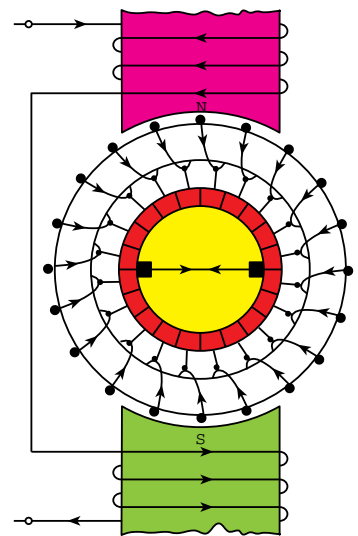
موتورهای با قطب چاک دار در اندازه های کوچک از $\frac{1}{250} hp$ تا $\frac{1}{6} hp$ ساخته می شوند و از نظر ساختمان، ساده و ارزان هستند. گشتاور راه اندازی

و اضافه بار این موتورها کم است.

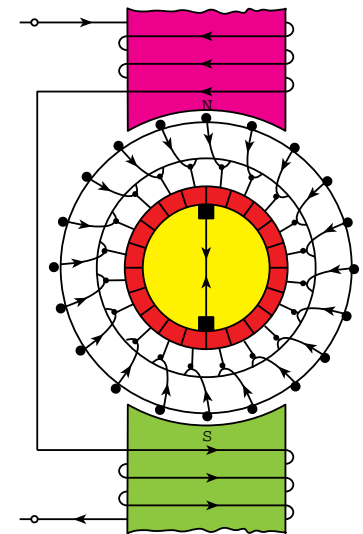
کاربرد این گونه موتورها در پنکه های رومیزی، دستگاه های فتو کپی، پمپ آب کولر، انواع بادبزن ها، تابلوهای تبلیغاتی و ساعت های الکتریکی است. شکل ۲۲-۲ تصویر یک نمونه موتور قطب چاک دار را نشان می دهد.

۲-۳- موتور دفعی (رپولسیون)

موتور رپولسیون از نظر ساختمان داخلی شبیه موتورهای القایی و موتورهای dc است و اساس کار این موتور بر مبنای نیروی دافعه‌ی مغناطیسی است. این موتورها دارای انواع مختلف هستند. موتور رپولسیون استاتور لایه‌ای با سیم‌پیچ‌های پوشیده دارد. سیم‌پیچ‌های استاتور موتور رپولسیون که خیلی شبیه سیم‌پیچ‌های موتور القایی است. از طرف دیگر روتور موتور رپولسیون دارای یک آرمیچر سیم‌پیچی استوانه‌ای است که جاروبک‌ها و یک کموتاتور نیز مانند آن چه در موتور dc است می‌باشد در موتورهای رپولسیون جاروبک‌ها به هم اتصال کوتاه شده‌اند. شکل ۲-۲۳ وضعیت روتور را در حالتی نشان می‌دهد که روتور در حالت کموتاسیون قرار دارد و جریانی از سیم اتصال کوتاه جاروبک‌ها عبور نمی‌کند. شکل ۲-۲۴ وضعیت روتور را در شرایطی نشان می‌دهد که از سیم اتصال کوتاه شده بین زغال‌ها (جاروبک‌ها) عبور می‌کند.

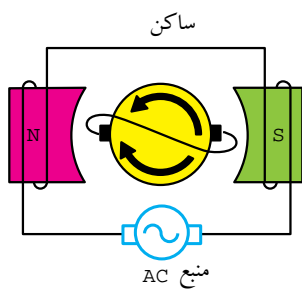


شکل ۲-۲۳

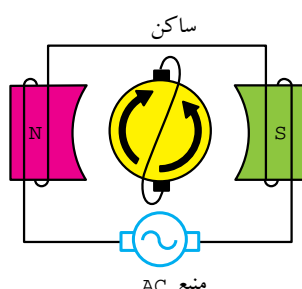


شکل ۲-۲۴

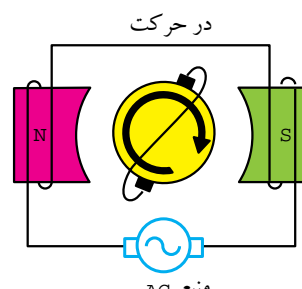
در شکل‌های ۲-۲۵ تا ۲-۲۷ وضعیت روتور و استاتور موتور رپولسیون در چند لحظه‌ی مختلف نشان داده شده است. در شکل ۲-۲۵ که محور جاروبک‌ها در امتداد قطب‌ها است، استاتور جریان‌های مساوی مخالف در دو نیمه‌ی سیم‌پیچ‌های روتور القا می‌کند. برآیند دو نیرو گشتاور را خنثی کرده و موتور کار نمی‌کند. در شکل ۲-۲۶ که محور جاروبک‌ها بر قطب‌ها عمود است و ولتاژهای القا شده در روتور یک‌دیگر را خنثی می‌کنند، هیچ ولتاژی در جاروبک‌ها وجود ندارد و جریانی از آرمیچر نمی‌گذرد، در نتیجه گشتاوری وجود ندارد. هرگاه محور جاروبک‌ها در وضعیتی بین دو نقطه‌ی A و B مانند شکل ۲-۲۷ قرار گیرد ولتاژی نتیجه خواهد شد و جریانی از آرمیچر می‌گذرد که میدان مغناطیسی و در نتیجه قطب‌های همنامی بین روتور و استاتور تولید می‌کند. بدین ترتیب نیروی دافعه‌ی مغناطیسی تولید خواهد کرد که روتور را در جهت تغییر محل جاروبک خواهد چرخاند.



شکل ۲-۲۵



شکل ۲-۲۶



شکل ۲-۲۷

۴-۲- موتور اونیورسال^۱

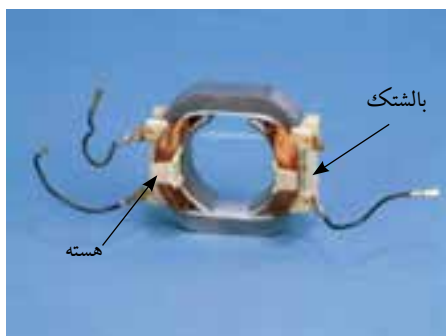
استاتور موتورهای اونیورسال معمولاً به صورت قطب برجسته می باشد و به آن «بالشتک» نیز می گویند. شکل ۲-۲۸ استاتور یک موتور اونیورسال را نشان می دهد. به قسمت گردان این موتورها «آرمیچر» می گویند. سیم پیچی آرمیچر بر روی تیغه های مسی به نام «کلکتور» سربندی می شود.

برای رساندن جریان به سیم بندی آرمیچر از «جاروبک» که با تیغه های کلکتور در تماس است استفاده می کنند. به جاروبک ها «زغال» نیز می گویند. جنس جاروبک ها از گرافیت است. شکل ۲-۲۹ تصویر زغال ها به همراه فنر آن ها را نشان می دهد.

در شکل ۲-۳۰ محل قرار گرفتن زغال ها (جاروبک نگهدار) را مشاهده می کنید.

شکل ۲-۳۱ آرمیچر یک موتور اونیورسال را نشان می دهد.

شکل ۲-۳۲ یک موتور اونیورسال را نشان می دهد. این موتورها دارای گشتاور راه اندازی بسیار بالایی هستند ولی سرعت آن ها با اعمال بار به شدت کاهش می یابد.



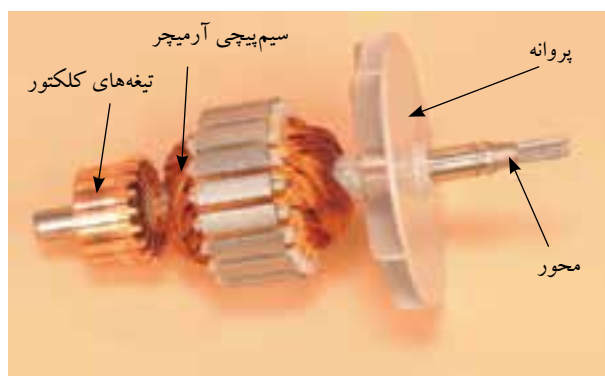
شکل ۲-۲۸



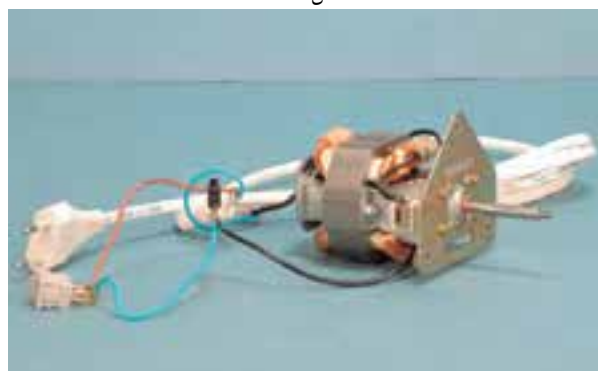
شکل ۲-۲۹



شکل ۲-۳۰



شکل ۲-۳۱



شکل ۲-۳۲

۱ - عمومی - universal

سرعت بی‌باری این موتورها می‌تواند تا ۲۰۰۰۰ دور در دقیقه باشد. از این موتورها در بسیاری از لوازم خانگی مانند جاروبرقی، مخلوط‌کننده و دریل‌های دستی و آب‌میوه‌گیری استفاده می‌شود. شکل ۲-۳۳ تصویر موتور اونیورسال یک آب‌میوه‌گیری را در کنار سایر اجزای آن نشان می‌دهد. این موتورها به صورت موتور سری در جریان مستقیم نیز می‌توانند کار کنند و چون هم در جریان متناوب و هم در جریان مستقیم کار می‌کنند «اونیورسال» نامیده می‌شوند. شکل ۲-۳۴ مدار معادل موتور اونیورسال را نشان می‌دهد.

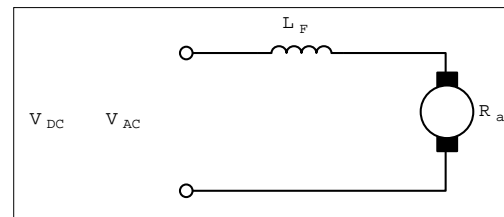


موتور اونیورسال

شکل ۲-۳۳

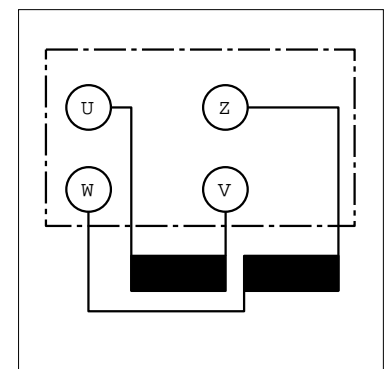
۵-۲- پلاک اتصال موتورهای تک‌فاز (تخته کلم)

به‌طور کلی بر روی تخته کلم موتورهای تک‌فاز در استاندارد قدیم از حروف U و V برای مشخص کردن دو سر سی‌م‌پی‌چ اصلی و از حروف Z و W برای تعیین دو سر سیم‌پیچ کمکی استفاده می‌شود (شکل ۲-۳۵).



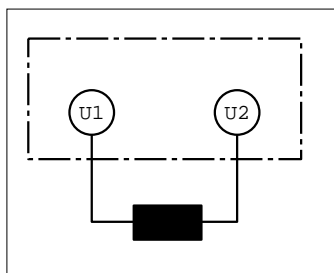
شکل ۲-۳۴

در استاندارد (IEC) از حروف U₁ و U₂ برای نشان دادن سرهای سی‌م‌پی‌چ اصلی و از حروف Z₁ و Z₂ برای مشخص کردن سرهای سیم‌پیچ کمکی استفاده می‌شود (شکل ۲-۳۶).

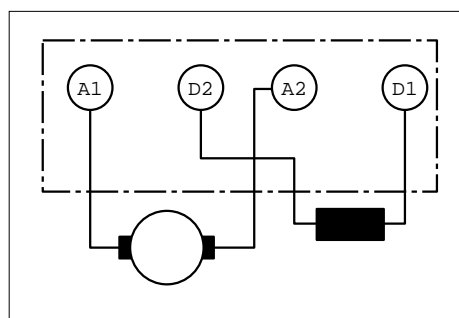


شکل ۲-۳۵

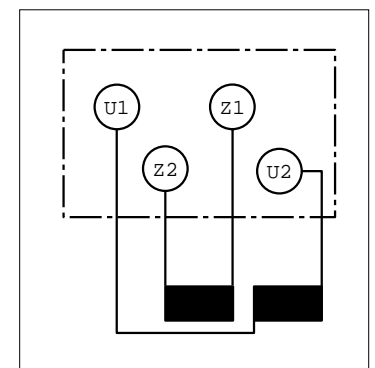
چون در موتورهای رپولسیون و قطب‌چاک‌دار از یک دسته سیم‌پیچی استفاده می‌شود لذا تخته کلم این موتورها را به صورت شکل ۲-۳۷ نشان می‌دهند. حروف اختصاری به کار رفته در تخته کلم موتورهای اونیورسال به صورت شکل ۲-۳۸ است.



شکل ۲-۳۷



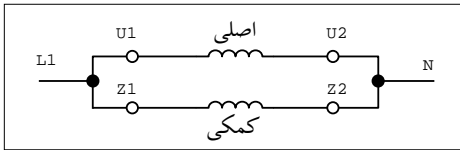
شکل ۲-۳۸



شکل ۲-۳۶

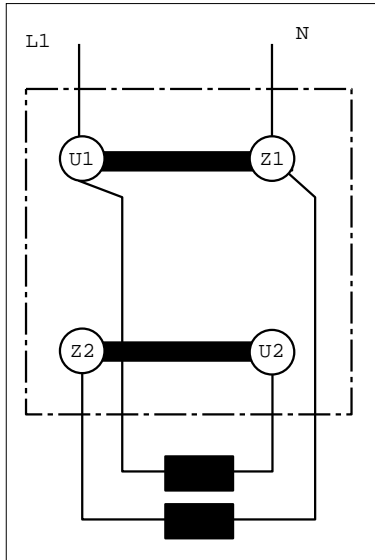
۶-۲- تغییر جهت گردش در موتورهای تک‌فاز

برای تغییر جهت گردش موتورهای الکتریکی تک‌فاز باید جهت جریان در سیم‌پیچی کمکی را عوض کنیم یعنی جای سر و ته کلاف متصل شده به فاز و نول عوض شود.



شکل ۲-۳۹

این کار در موتورهای اونیورسال با تغییر جهت جریان در آرمیچر انجام می‌شود. بر اثر این جابه‌جایی، جهت میدان مغناطیسی ایجاد شده در فضای داخلی استاتور و بالطبع نیروی وارده بر روتور عوض می‌شود. با عوض شدن جهت نیروی وارده طبیعتاً جهت گردش موتور نیز عکس حالت اول می‌شود. شکل ۲-۳۹ تصویر مداری و شکل ۲-۴۰ تصویر تخته کلم موتور تک‌فاز را در حالت راست گرد نشان می‌دهد.



شکل ۲-۴۰

شکل ۲-۴۱ تصویر مداری و شکل ۲-۴۲ تصویر تخته کلم موتور تک‌فاز در حالت چپ گرد را نشان می‌دهد.

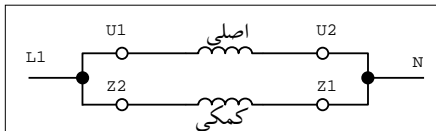
سؤال: شکل مداری و وضعیت تخته کلم موتور تک‌فاز با خازن راه‌انداز را در دو حالت چپ گرد و راست گرد رسم کنید.

۲-۷-۲- آشنایی با پلاک مشخصات الکتروموتورهای تک‌فاز

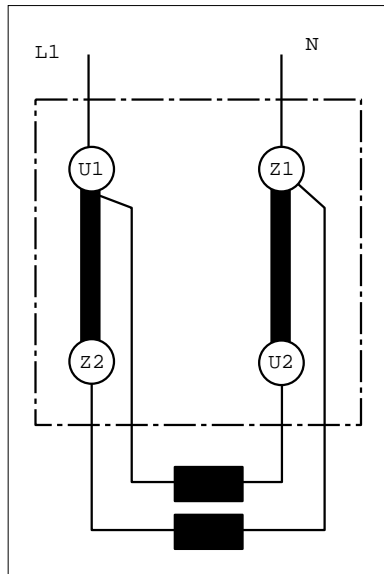
برای استفاده صحیح لازم است تا پلاک مشخصات موتورها را مورد توجه قرار دهیم.

در شکل‌های ۲-۴۳ تا ۲-۴۵ پلاک مشخصات چند نوع موتور تک‌فاز نشان داده شده است.

در شکل ۲-۴۳ پلاک مشخصات یک موتور القای خازنی تک‌فاز را می‌بینید.



شکل ۲-۴۱



شکل ۲-۴۲

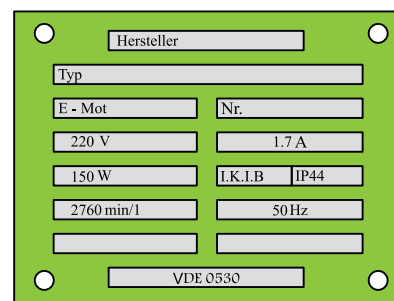
LEYBOLD DIDACTIC GMBH			
Typ 732 76			
Motor	1 ~	Nr 003 65 200	.
220V		6.9 A	
KW	1.1	S1	cos φ 0.98
min ⁻¹ 1400		50 Hz	
F 80		CB 40 F	
I.K.L.B	IP54		
VDE 0530			

شکل ۲-۴۳

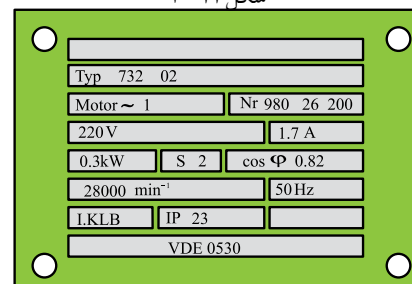
شکل ۲-۴۴ پلاک مشخصات یک موتور القایی تک فاز با سیم پیچ کمکی راه انداز را نشان می دهد.

در شکل ۲-۴۵ پلاک مشخصات یک موتور رپولسیوننی را مشاهده می کنید.

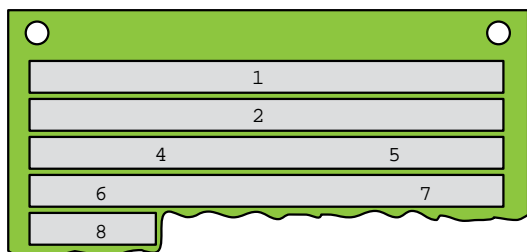
در شکل ۲-۴۸ پلاک مشخصات یک موتور اونیورسال مشاهده می شود. همان گونه که مشاهده کردید چند مدل پلاک مشخصات برای موتورهای تک فاز ارائه می شود. این پلاک ها در هر ستون حاوی اطلاعاتی هستند.



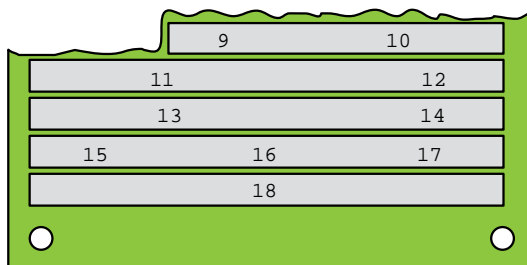
شکل ۲ - ۴۴



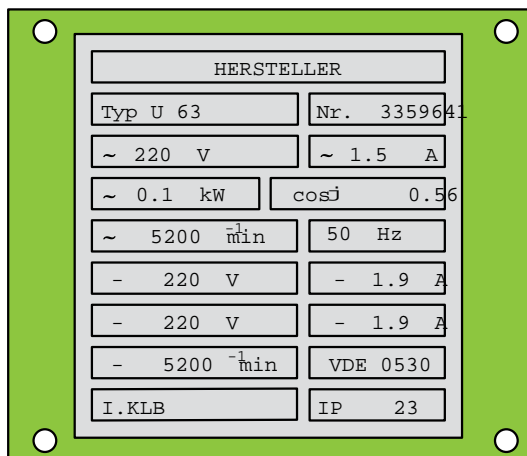
شکل ۲ - ۴۵



شکل ۲ - ۴۶



شکل ۲ - ۴۷

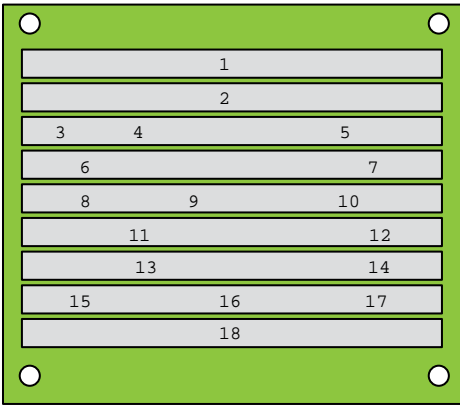


شکل ۲ - ۴۸

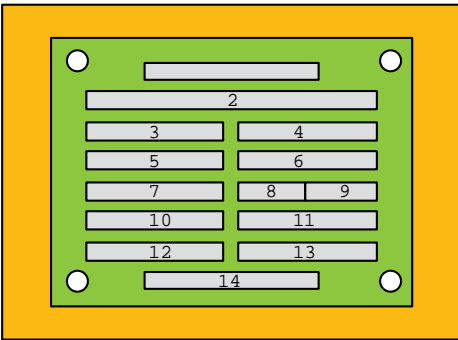
شماره	اطلاعات داده شده
۱	نام کارخانه سازنده
۲	شماره نوع ماشین (تیب ماشین)
۳	نوع جریان
۴	نوع ماشین (موتوری یا مولدی)
۵	شماره تولید ماشین
۶	ولتاژ نامی
۷	جریان نامی
۸	توان نامی
۹	نوع کار (مثلاً - دایم کار)
۱۰	ضریب توان نامی
۱۱	سرعت نامی
۱۲	فرکانس نامی (فرکانس کار)
۱۳	ظرفیت خازن راه انداز (الکترولیتی - C _A)
۱۴	ظرفیت خازن دیم کار (روغنی - C _B)
۱۵	کلاس عایقی
۱۶	نوع محافظت موتور
۱۷	—
۱۸	توضیحات اضافی (پیرامون شماره استاندارد در نظر گرفته شده)

در شکل ۲-۴۹ تصویر شماره گذاری شده‌ی پلاکیک موتور نشان داده شده است که به تشریح هر قسمت آن می‌پردازیم.

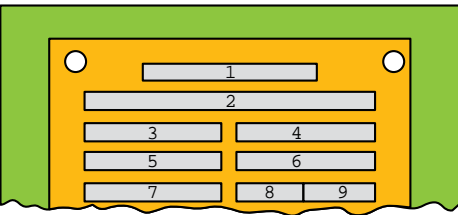
نوع دیگری از پلاک مشخصات موتورهای تک فاز به صورت شکل ۲-۵۰ است که توضیحات هر قسمت آن به شرح زیر است.



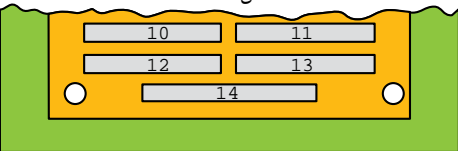
شکل ۲-۴۹



شکل ۲-۵۰



شکل ۲-۵۱



شکل ۲-۵۲

شماره	اطلاعات داده شده
۱	نام کارخانه سازنده
۲	شماره تیپ
۳	نوع ماشین (موتوری یا مولدی)
۴	شماره تولید
۵	ولتاژ نامی
۶	جریان نامی
۷	توان نامی
۸	کلاس عایقی
۹	نوع محافظت موتور
۱۰	سرعت نامی
۱۱	فرکانس نامی
۱۲	ظرفیت خازن راه‌انداز (الکترولیتی - C_A)
۱۳	ظرفیت خازن دائم کار (روغنی - C_B)
۱۴	توضیحات اضافی (پیرامون شماره استاندارد در نظر گرفته شده)

۸-۲- کلید دستی تک فاز زبانه‌ای ساده

ساختمان داخلی و طرز کار این کلید مشابه کلید سه فاز زبانه‌ای است با این تفاوت که به جای سه ارتباط دهنده پیچ‌های ورودی و خروجی استفاده شده است. در شکل ۲-۵۳ یک نمونه نشان داده شده است.



شکل ۲-۵۳

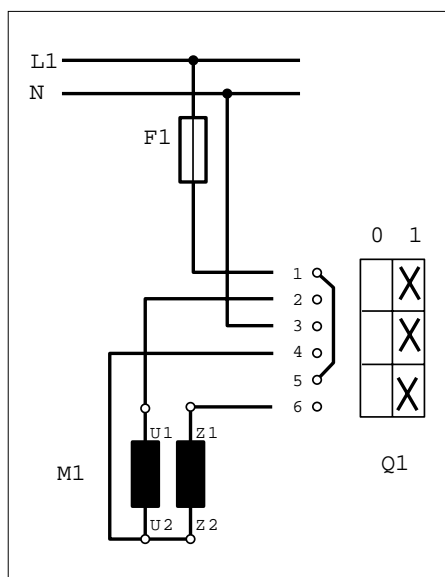
توضیح:



معمولاً سیم نول رانیز مانند فاز از طریق کلید به سرسیم‌های موتور اتصال می‌دهند.

مدار راه‌اندازی موتور تک‌فاز با کلید زبانه‌ای را در شکل ۲-۵۴ مشاهده می‌کنید.

در این نقشه و در لحظه‌ی اول راه‌اندازی پیچ‌های ۱ با ۲، ۳ با ۴ و ۵ با ۶ اتصال دارند بنابراین U_1 با L_1 ، Z_1 با L_1 ، Z_2 و U_2 با N وصل می‌شوند تا زمانی که کلید قطع نشود موتور به کار خود ادامه می‌دهد.



شکل ۲-۵۴



ساعات آموزشی

جمع

عملی


نظری

۹-۲ کار عملی (۱)



هدف: راه اندازی موتور تک فاز با کلید دستی ساده

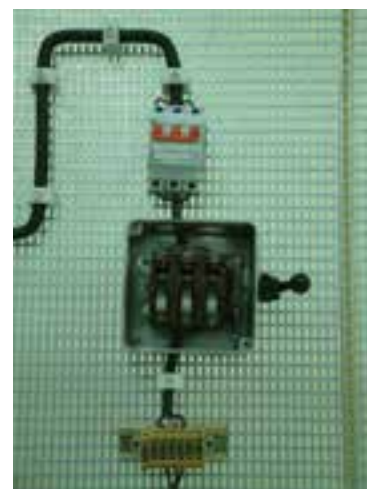
وسایل و تجهیزات مورد نیاز: برای اجرای کارهای عملی از جدول ابزارها به همراه وسایل معرفی شده در جدول زیر استفاده کنید.

تعداد	حرف مشخصه	نام وسایل و ابزار
۱ عدد	M۱	
۱ عدد	Q۱	
۱ عدد	F۱	

اجرای هر کار عملی نیاز به تنوری هایی در ارتباط با عملیات کارگاهی دارد. در هر کار عملی متناسب با نیاز، مدت زمانی به آن اختصاص می یابد. این زمان عملاً جزء ساعات کار عملی محسوب شده است.

۲-۹-۱ - نکات حفاظتی و اجرایی

■ قبل از وصل کلید تمامی سیم‌هایی که زیر پیچ‌ها قرار داده‌اید را مورد بازبینی قرار دهید تا سیم‌ها کاملاً زیر پیچ بوده و با تابلو ارتباط نداشته باشند (شکل ۲-۵۵-a).



(a)

■ جریان فیوز مدار را متناسب با جریان موتوری که در مسیر آن قرار دارد انتخاب کنید (شکل ۲-۵۵-b).

■ سطح مقطع و تعداد رشته سیم‌های کابل را متناسب با نوع و مقدار جریان موتور انتخاب کنید (شکل ۲-۵۵-c).



(c)

■ در زمان روکش‌برداری از کابل با رعایت نکات ایمنی مراقب باشید تا دست‌های شما زخمی نشود (شکل ۲-۵۵-d).

■ در اتصال مدار و نصب کابل دقت کنید تا به روکش کابل صدمه وارد نشود (شکل ۲-۵۵-e).



(b)

■ بدون حضور و اجازه مری خود هیچ‌گاه مدار را به برق وصل نکنید (شکل ۲-۵۵-f).



(d)



(e)



(f)

۲-۹-۲ - مراحل اجرای کار

وسایل و قطعات مدار را مطابق شکل ۲-۵۶ روی تابلو نصب کنید. در نصب وسایل دقت کنید کابل بین قطعات مسیر مستقیم داشته باشد تا بتوان از محل‌های ورودی و خروجی کلید به راحتی کابل را انشعاب گرفته و اتصال داد (شکل ۲-۵۷).

با استفاده از نقشه‌ی داده شده در شکل ۲-۵۴ سیم‌های کابل را مطابق شکل ۲-۵۸ به پیچ ورودی فیوز مینیاتوری وصل کنید و پس از خروج از فیوز به همراه سیم نول طبق دستورالعمل صفحه بعد اتصال دهید.

فاز و نول ورودی را به پیچ‌های ۱ و ۳ کلید اتصال دهید. از پیچ‌های ۲ و ۴ کلید سیم‌های کابل را خارج کنید و از طریق ترمینال به حروف U_1 و U_2 و از پیچ ۶ به Z_1 اتصال دهید (شکل ۲-۵۹). در روی تخته کلم U_2 را به Z_2 وصل کنید.

کلید را وصل و شرایط کاری موتور در لحظه‌ی راه‌اندازی دائم کار را بررسی و مشاهده کنید.

نام و مشخصات وسایلی که در این مدار به کار برده‌اید را در جدول ۲-۱ بنویسید.



شکل ۲-۵۶



شکل ۲-۵۷



شکل ۲-۵۸



شکل ۲-۵۹

جدول ۲-۱

ردیف	نام وسیله یا قطعه	مشخصات
۱		
۲		
۳		
۴		
۵		
۶		
۷		
۸		

تمرین

نقشه‌ی مونتاژ وسایل مدار و نقشه‌ی اتصال موتور به کلید در استاندارد IEC را در دفتر گزارش کار رسم کنید.

۱۰-۲- کلید دستی تک فاز زبانهای با راهانداز

ساختمان داخلی این کلید مشابه کلید زبانهای نوع سادهی تک فاز است اما با این تفاوت که ساختمان داخلی آن به صورتی طراحی شده که دارای سه حالت O و Start و ۱ است.

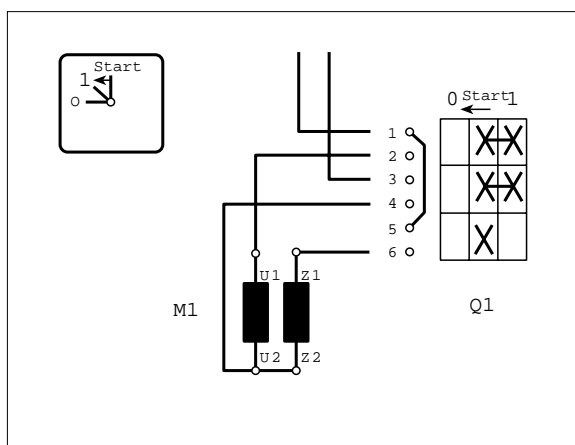
در حالت صفر ارتباط الکتریکی موتور کلید از شبکه قطع است. در حالت استارت هر دو سیم پیچی موتور تغذیه می شوند. شکل ۶۰-۲ تصویر نمونه ای از این کلیدها را مشاهده می کنید.

نحوه ی اتصال پیچ های این کلید بدین صورت است که پیچ های ۱ با ۲، ۳ با ۴ و ۵ با ۶ اتصال دارند. پس از راه اندازی و رسیدن دور موتور به ۷۵ درصد سرعت نامی خود باید کید را از حالت «استارت» به حالت «یک» ببریم. در این حالت موتور به کار خود ادامه می دهد و اتصال پیچ های ۵ و ۶ قطع می شود و در نتیجه سیم پیچ راه انداز از مدار خارج می شود.

مدار راه اندازی موتور تک فاز با کلید زبانهای دارای حالت راه انداز در شکل ۶۱-۲ نشان داده شده است.



شکل ۶۰-۲



شکل ۶۱-۲



ساعات آموزشی

جمع

عملی

نظری

۱۱-۲ کار عملی (۲)



هدف: راه اندازی موتور تک فاز با کلید زبانهای دارای حالت راه انداز (استارت)

وسایل و تجهیزات مورد نیاز: برای اجرای کارهای عملی از جدول ابزارها به همراه وسایل معرفی شده در جدول زیر استفاده کنید.

تعداد	حرف مشخصه	نام وسایل و ابزار	
۱ عدد	M _۱	موتور تک فاز	
۱ عدد	Q _۱	کلید قطع و وصل زبانهای با راه انداز	
۱ عدد	F _۱	فیوز مینیاتوری	

اجرای هر کار عملی نیاز به تنوری هایی در ارتباط با عملیات کارگاهی دارد. در هر کار عملی متناسب با نیاز، مدت زمانی به آن اختصاص می یابد. این زمان عملاً جزء ساعات کار عملی محسوب شده است.

۱-۱۱-۲ - مراحل اجرای کار

وسایل و قطعات مدار را مطابق شکل ۲-۶۲ روی تابلو نصب کنید.
در نصب وسایل دقت کنید کابل بین قطعات مسیر مستقیم داشته باشد تا بتوان
از محل های ورودی و خروجی کلید به راحتی کابل را انشعاب گرفته و اتصال
داد (شکل ۲-۶۳).



شکل ۲-۶۲

با استفاده از نقشه ی داده شده در شکل ۲-۶۱ سیم های کابل را مطابق شکل
۲-۶۴ به پیچ های ورودی فیوز مینیاتوری متصل کنید و پس از خروج از فیوز به
همراه سیم نول طبق دستورالعمل صفحه ی بعد اتصال دهید.
فاز و نول را به پیچ های شماره ۱ و ۳ کلید اتصال دهید.
از پیچ های ۲ و ۴ کلید، سیم های کابل را خارج کنید و از طریق ترمینال به ترتیب
به حروف U₁ و U₂ و از پیچ ۶ کلید نیز به Z₁ وصل کنید (شکل ۲-۶۵).
در روی تخته کلم U₂ را به Z₂ وصل کنید.
کلید را وصل و شرایط کاری موتور در لحظه ی راه اندازی دائم کار را مشاهده
و بررسی کنید.



شکل ۲-۶۳

مشخصات و سائیلی که در این مدار به کار برده اید را در جدول ۲-۲
بنویسید.



شکل ۲-۶۴

جدول ۲-۲

مشخصات	نام وسیله یا قطعه	ردیف
		۱
		۲
		۳
		۴
		۵
		۶
		۷
		۸



شکل ۲-۶۵

تمرین

نقشه ی مونتاژ وسایل مدار و نقشه ی اتصال موتور به کلید در استاندارد IEC را
در دفتر گزارش کار رسم کنید.

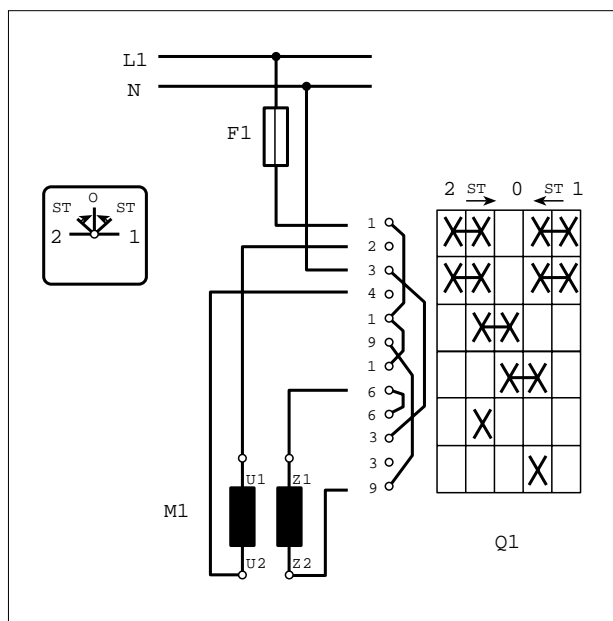
۲-۱۲- کلید دستی تک فاز چپ گرد - راست گرد زبانه‌ای



شکل ۶۶-۲

برای تغییر جهت گردش در موتورهای تک فاز باید جهت جریان در سیم پیچ راه انداز را عوض کرد. ضمناً به این نکته می‌بایست توجه داشت که با هر بار تعویض جهت گردش، سیم پیچ راه انداز باید تا رسیدن سرعت موتور به ۷۵ درصد سرعت نامی خود در مدار قرار داشته باشد و سپس از مدار خارج شود.

شکل ۶۶-۲ تصویر یک نمونه از این نوع کلیدها را نشان می‌دهد. مدار اتصال موتور تک فاز به کمک این کلید را در شکل ۶۷-۲ مشاهده می‌کنید.



شکل ۶۷-۲



ساعات آموزشی

جمع

عملی

نظری

۱۳-۲ کار عملی (۳)



هدف: راه اندازی موتور تک فاز با کلید چپگرد - راستگرد

وسایل و تجهیزات مورد نیاز: برای اجرای کارهای عملی از جدول ابزارها به همراه وسایل معرفی شده در جدول زیر استفاده کنید.

تعداد	حرف مشخصه	نام وسایل و ابزار	
۱ عدد	M۱	موتور تک فاز	
۱ عدد	Q۱	کلید زبانه‌ای تک فاز	
۱ عدد	F۱	فیوز مینیاتوری	

اجرای هر کار عملی نیاز به تنوری هایی در ارتباط با عملیات کارگاهی دارد. در هر کار عملی متناسب با نیاز، مدت زمانی به آن اختصاص می یابد. این زمان عملاً جزء ساعات کار عملی محسوب شده است.



شکل ۶۸-۲



شکل ۶۹-۲



شکل ۷۰-۲



شکل ۷۱-۲

۲-۱۳-۱- مراحل اجرای کار

وسایل و قطعات مدار را مطابق شکل ۲-۶۸ روی تابلو نصب کنید. در نصب وسایل دقت کنید کابل بین قطعات مسیر مستقیم داشته باشد تا بتوان از محل های ورودی و خروجی کلید به راحتی کابل را انشعاب گرفته و اتصال داد (شکل ۲-۶۹).

با استفاده از نقشه ی داده شده در شکل ۲-۶۷ سیم های کابل را مطابق شکل ۲-۷۰ به پیچ های ورودی فیوز مینیاتوری متصل کنید و پس از خروج از فیوز به همراه سیم نول طبق دستورالعمل صفحه ی بعد اتصال دهید.

فاز و نول را به پیچ های شماره ۱ و ۴ کلید اتصال دهید (شکل ۲-۷۱). از پیچ های ۲ و ۴ کلید سیم های کابل را خارج کنید و از طریق ترمینال به ترتیب به حروف U1 و U2 موتور متصل کنید.

از پیچ شماره ۶ و ۹ کلید به ترتیب به سری های Z1 و Z2 موتور وصل کنید.

کلید را وصل کنید و شرایط کاری موتور در لحظه ی راه اندازی دائم کار را مشاهده و بررسی کنید.

نام و مشخصات وسایلی که در این مدار به کار برده اید را در جدول ۲-۳ بنویسید.

جدول ۲-۳

ردیف	نام وسیله یا قطعه	مشخصات
۱		
۲		
۳		
۴		
۵		
۶		
۷		
۸		

تمرین

نقشه ی مونتاژ وسایل مدار و نقشه ی اتصال موتور به کلید در استاندارد IEC را در دفتر گزارش کار رسم کنید.



ساعات آموزشی

جمع

عملی

نظری

۱۴-۲ کار عملی (۴)



هدف: راه اندازی موتور تک فاز با استفاده از کنتاکتور

وسایل و تجهیزات مورد نیاز: برای اجرای کارهای عملی از جدول ابزارها به همراه وسایل معرفی شده در جدول زیر استفاده کنید.

تعداد	حروف مشخصه	نام وسیله	تصویر وسیله
۱ عدد	M۱	موتور تک فاز	
۱ عدد	K۱M	کنتاکتور	
۲ عدد	FO F۱	فیوز مینیاتوری تک فاز	
۱ عدد	F۲	بی متال	
۱ عدد	O	شستی استپ	
۱ عدد	I	شستی استارت	

اجرای هر کار عملی نیاز به تئوری هایی در ارتباط با عملیات کارگاهی دارد. در هر کار عملی متناسب با نیاز، مدت زمانی به آن اختصاص می یابد. این زمان عملاً جزء ساعات کار عملی محسوب شده است.

۱-۱۴-۲ - نکات حفاظتی و اجرایی

■ قطعات و کانال‌های پلاستیکی را براساس توضیحات داده شده در شکل a - ۲-۷۲ و راهنمایی‌های مربی خود روی تابلو نصب کنید.

■ طبق نقشه‌ی مدار فرمان و قدرت شرح داده شده، مدار را سیم‌کشی کنید (شکل b - ۲-۷۲).

■ فیوز و رله‌های حرارتی متناسب با جریان موتور به کار رفته در مدار را انتخاب کنید (شکل c - ۲-۷۲).

■ سیم‌های ورودی و خروجی مدار را از طریق ترمینال‌های جداگانه و طبق نقشه به ترتیب به شبکه و سرهای موتور وصل کنید (شکل d - ۲-۷۲).

■ پس از پایان کار سیم‌کشی، یک‌بار دیگر مدار را با نقشه‌ی مدار قدرت و فرمان تطبیق دهید (شکل e - ۲-۷۲).

■ بدون حضور مربی خود هیچ‌گاه مدار را به برق وصل نکنید (شکل f - ۲-۷۲).

■ برای تست مدار ابتدا مدار فرمان را مورد آزمایش قرار دهید و در صورت صحیح عمل کردن، مدار فرمان و قدرت را باهم آزمایش کنید (شکل g - ۲-۷۱).

■ در شرایطی که مدار وصل است هیچ‌گاه به تابلو و یا قطعات نصب شده روی تابلو دست نزنید (شکل h - ۲-۷۲).

■ در صورت بروز هرگونه اشکال در مدار ابتدا برق را قطع کنید و سپس به رفع عیب پردازید (شکل I - ۲-۷۲).



(a)



(b)



(c)



(d)



(f)



(g)



(e)



(h)



(i)

شکل ۲-۷۲

۲-۱۴-۲ - شرح مدار

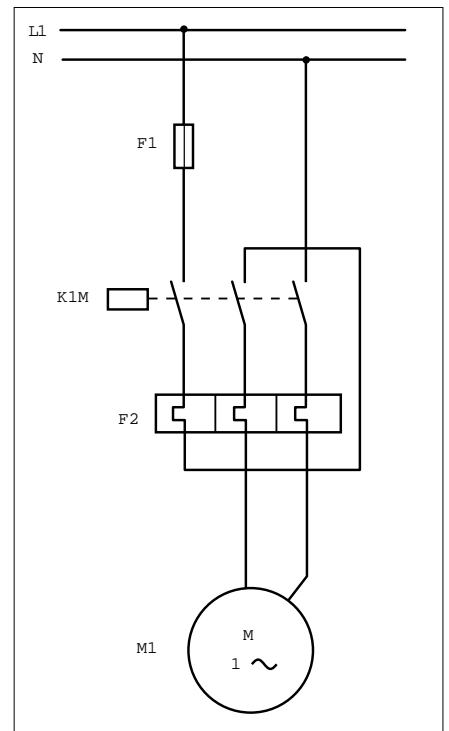
همان طوری که در شکل ۲-۷۳ مدار قدرت مربوط به راه اندازی موتور تک فاز سه فاز استفاده می شود.

تفاوت این مدار با مدار قدرت یک موتور سه فاز در آن است که برای متعادل کردن حرکت تیغه های بی متال از تیغه سوم بی متال در مسیر فاز اول نیز استفاده می شود.

در شکل های ۲-۷۴ و ۲-۷۵ نحوه ی نصب وسایل و کابل کشی جهت اتصال مدار نشان داده شده است.

مدار فرمان این نقشه را در شکل ۲-۷۶ مشاهده می کنید.

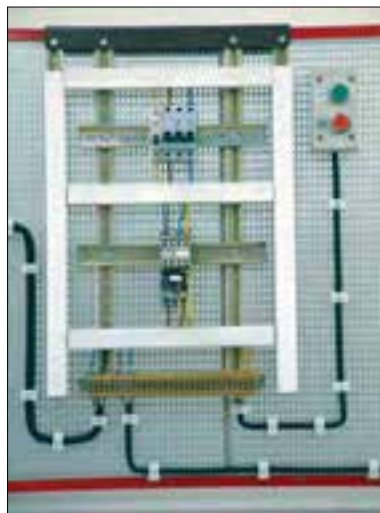
بازدن استارت I جریان به بوبین کنتاکتور K1M می رسد و تیغه ی خود نگهدار K1M بسته می شود. از این لحظه به بعد کنتاکتور به صورت پایدار در مدار باقی می ماند و با فشار شستی استپ O مدار خاموش می شود.



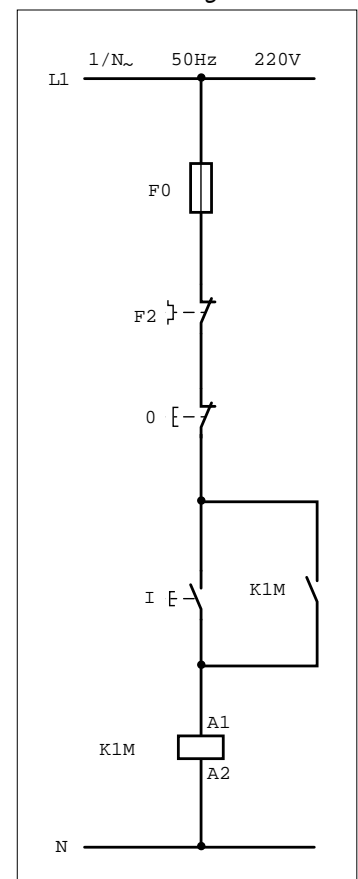
شکل ۲-۷۳



شکل ۲-۷۴



شکل ۲-۷۵



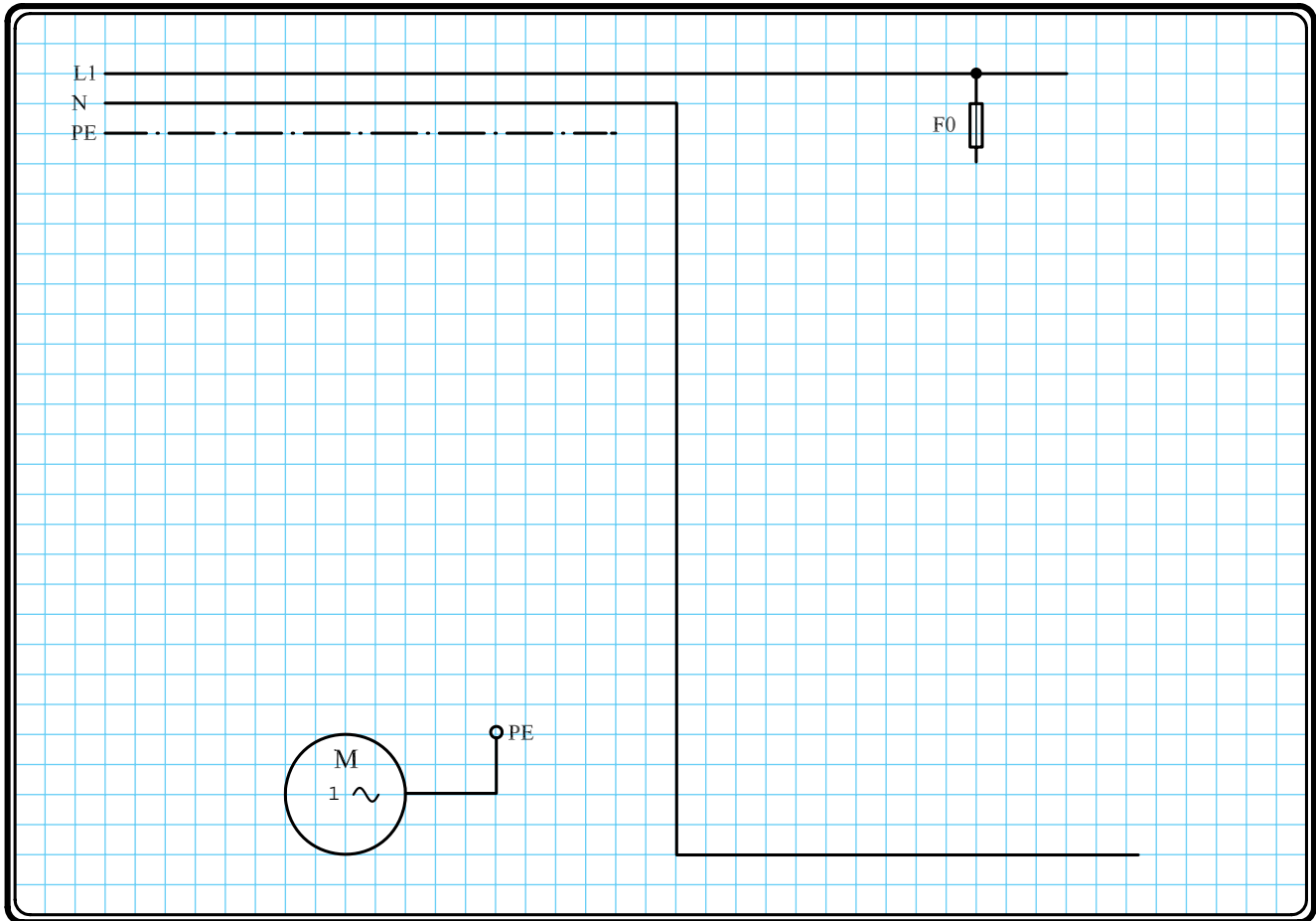
شکل ۲-۷۶

۳-۱۴-۲ - مراحل اجرای کار

نقشه‌ی مدار فرمان و قدرت شکل ۲-۷۷ که مربوط به راه‌اندازی موتور تک‌فاز با کنتاکتور است را تکمیل کنید.

وسایل مورد نیاز مدار را مطابق شکل ۲-۷۴ روی تابلو نصب کنید.

مدار مورد نظر را به صورت نقشه‌ی خارجی روی تابلو اتصال دهید.



شکل ۷۷ - ۲

خودآزمایی عملی

۱- شماره‌ی مسیرهای جریان و شماره‌ی کنتاکت‌های موجود در نقشه را بر اساس اصولی که فرا گرفته‌اید تعیین کنید.

مدار فرمان	مدار قدرت
تیغه‌های باز تیغه‌های بسته بی‌متال	کنتاکتور بی‌متال

۲- در صورت مشاهده‌ی عیب در مدار، ابتدا عیب را رفع کنید و سپس علت را بنویسید.

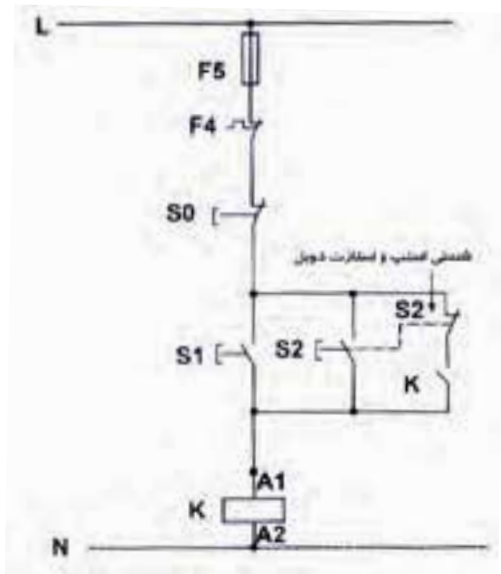
علت:

.....

.....

.....

.....



شکل a-۲-۷۸

پاسخ قسمت II - شکل (a)

.....

.....

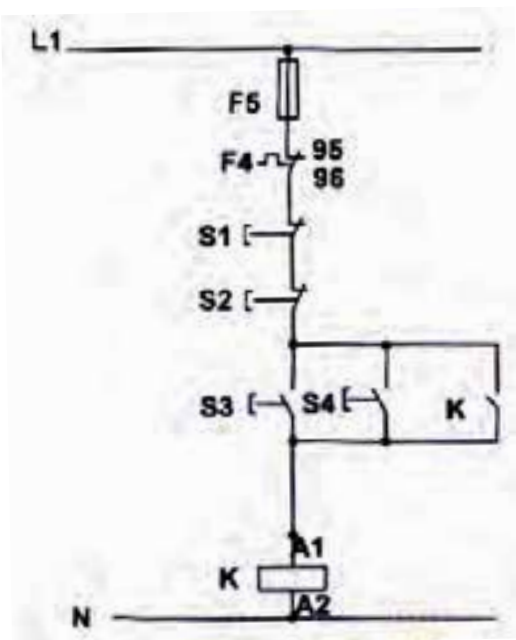
۳- مشخصات قطعات به کار رفته در مدار را در جدول زیر بنویسید.

ردیف	نام وسیله	مشخصات
۱		
۲		
۳		
۴		
۵		
۶		
۷		
۸		
۹		
۱۰		

۴- برای هر یک از مدارهای فرمان نشان داده شده در شکل (۲-۷۸)

I- شماره‌ی مسیرها و کنتاکت‌های هر نقشه را مشخص کنید.

II- اصول کار هر مدار را بنویسید و در مورد کاربردهای احتمالی آن تحقیق کنید.



شکل b-۲-۷۸

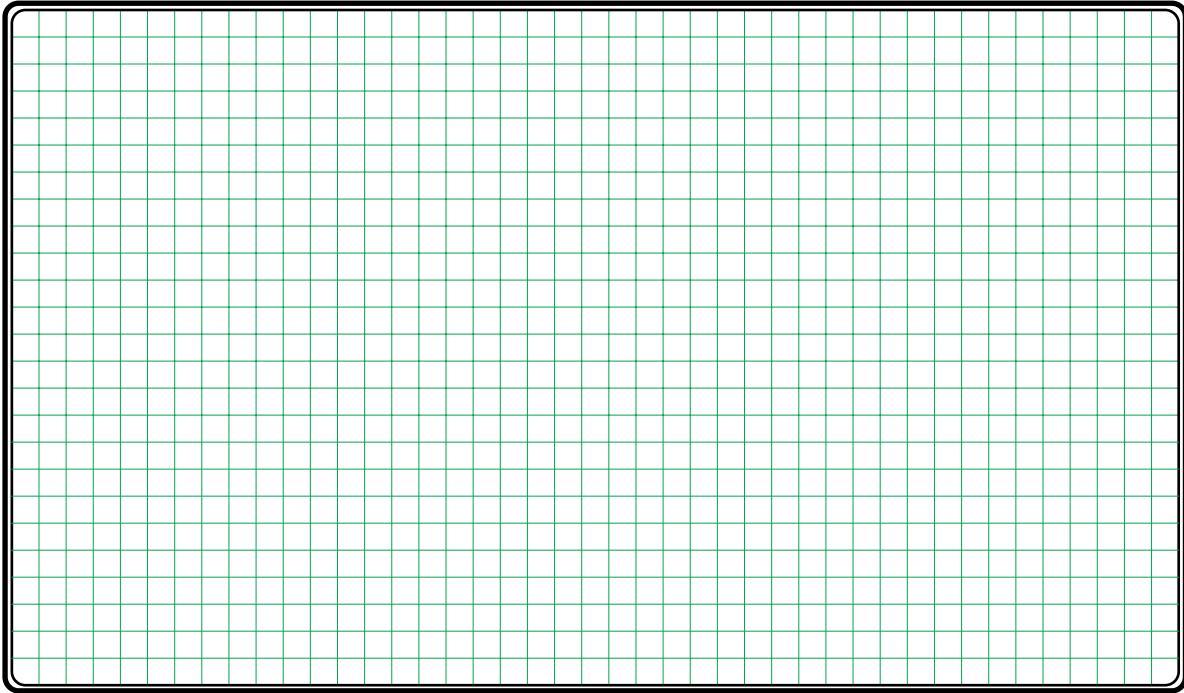
پاسخ قسمت II - شکل (b)

.....

.....

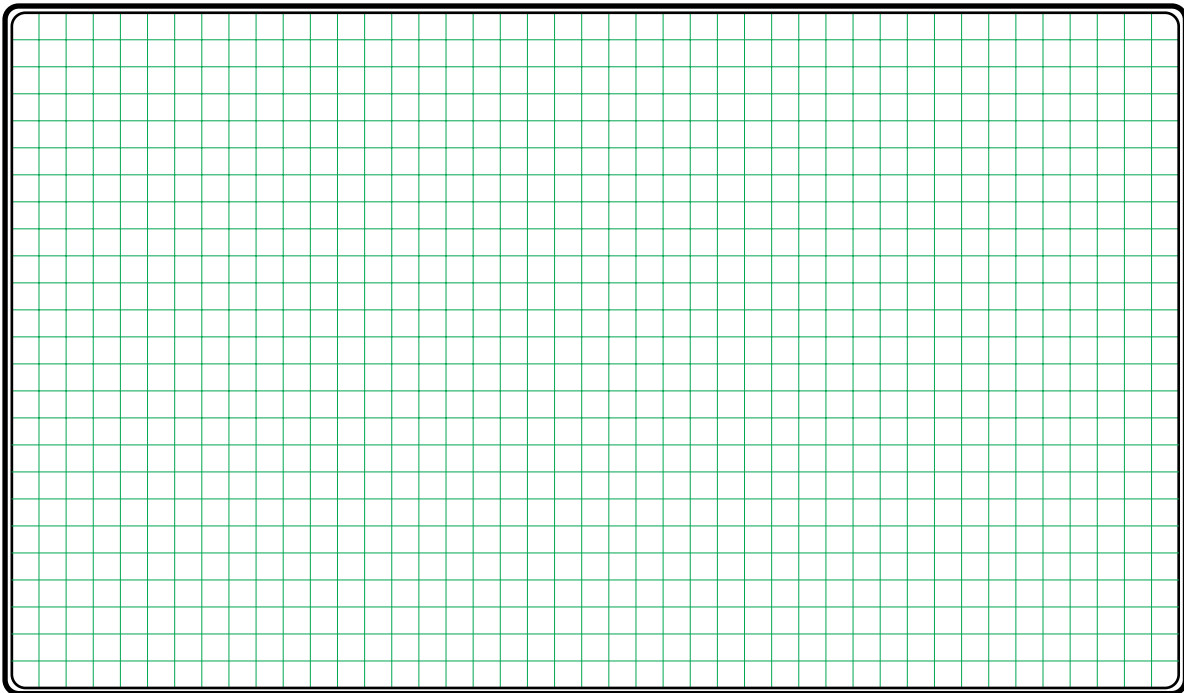
۵- نقشه‌ی مونتاژ کار عملی را رسم کنید.

نقشه‌ی مونتاژ



۶- نقشه‌ی خارجی کار عملی را رسم کنید.

نقشه‌ی خارجی





ساعات آموزشی

جمع

عملی

نظری

۱۵-۲ کار عملی (۵)



هدف: راه اندازی موتور تک فاز به صورت چپگرد - راستگرد با استفاده از کنتاکتور

وسایل و تجهیزات مورد نیاز: برای اجرای کارهای عملی از جدول ابزارها به همراه وسایل معرفی شده در جدول زیر استفاده کنید.

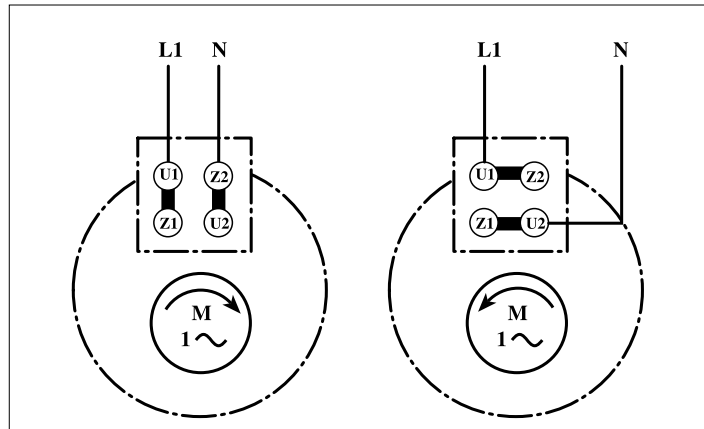
تعداد	حروف مشخصه	نام وسیله	تصویر وسیله
۱ عدد	M۱	موتور تک فاز	
۲ عدد	K۱M	کنتاکتور	
۲ عدد	FO F۱	فیوز مینیاتوری تک فاز	
۱ عدد	F۲	بی متال	
۱ عدد	O	شستی استپ	
۲ عدد	I II	شستی استارت	

اجرای هر کار عملی نیاز به تنوری هایی در ارتباط با عملیات کارگاهی دارد. در هر کار عملی متناسب با نیاز، مدت زمانی به آن اختصاص می یابد. این زمان عملاً جزء ساعات کار عملی محسوب شده است.

۱-۱۵-۲ - شرح مدار

همان طوری که اشاره شد برای تغییر جهت گردش روتور در موتورهای تک فاز باید جهت جریان فقط در یکی از سیم پیچی های اصلی یا کمکی عوض شود. شکل ۲-۷۹ تصویر پلاک یک موتور تک فاز در حالت چپ گرد - راست گرد را نشان می دهد.

همانطوری که از تخته کلم موتور تک فاز شکل ۲-۷۸ مشخص است در این جا جهت جریان در سیم پیچی کمکی عوض شده است.

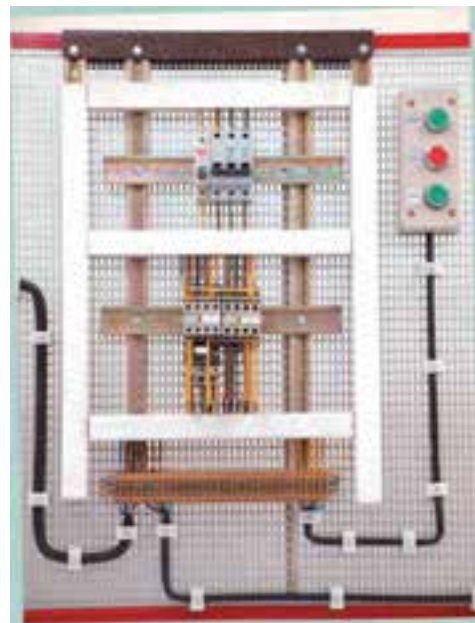


شکل ۲-۷۹

در شکل های ۲-۸۰ و ۲-۸۱ تصویر مدار اتصال داده شده روی تابلوی مدار چپ گرد - راست گرد سریع با کنتاکتور را مشاهده می کنید.



شکل ۲-۸۰



شکل ۲-۸۱

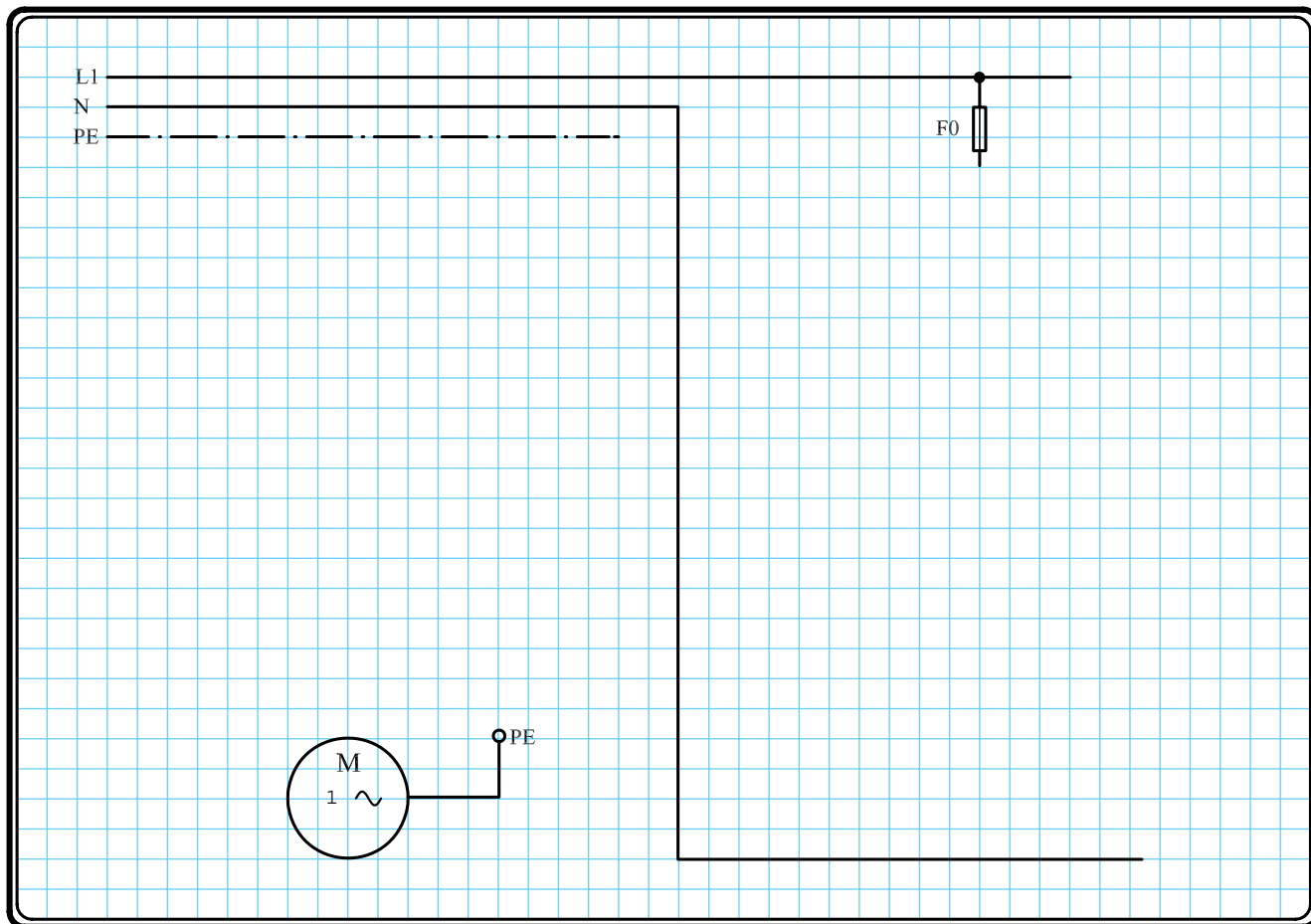
۲-۱۵-۲ - مراحل اجرای کار

نقشه‌ی مدار فرمان و قدرت شکل ۲-۸۴ که مربوط به راه‌اندازی موتور

تک‌فاز به صورت چپگرد - راستگرد است را تکمیل کنید.

وسایل مورد نیاز مدار را مطابق شکل ۲-۸۰ روی تابلو نصب کنید.

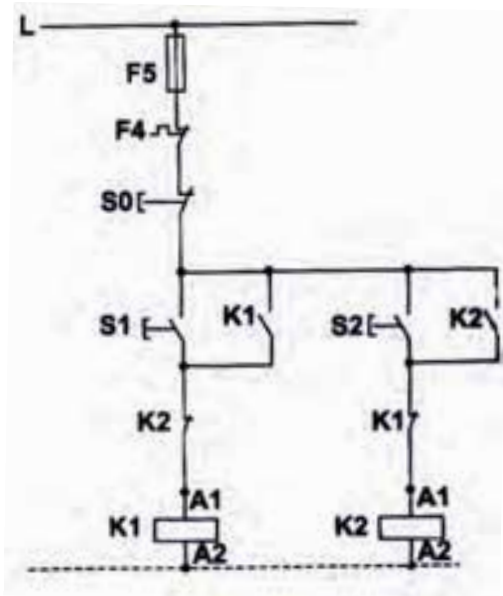
مدار مورد نظر را به صورت نقشه‌ی خارجی روی تابلو اتصال دهید.



شکل ۲-۸۴

خودآزمایی عملی

۱- شماره‌ی مسیرهای جریان و شماره‌ی کنتاکت‌های موجود در نقشه را بر اساس اصولی که فرا گرفته‌اید تعیین کنید.



شکل a- ۲-۸۵

پاسخ قسمت II - (شکل a)

.....

.....

مدار فرمان		مدار قدرت	
تیغه‌های باز	تیغه‌های بسته	بی‌مثال	کنتاکتور

۲- در صورت مشاهده‌ی عیب در مدار، ابتدا عیب را رفع کنید و سپس علت را بنویسید.

علت:

.....

.....

.....

۳- مشخصات قطعات به کار رفته در مدار را در

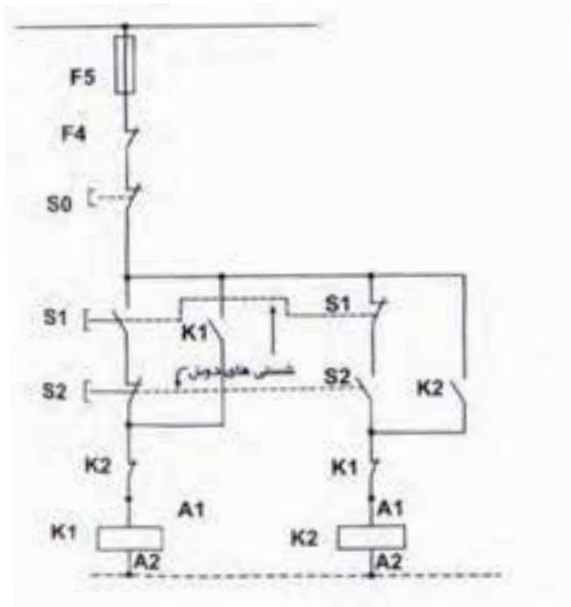
جدول زیر بنویسید.

ردیف	نام وسیله	مشخصات
۱		
۲		
۳		
۴		
۵		
۶		
۷		
۸		
۹		
۱۰		

۴- برای هر یک از مدارهای فرمان نشان داده شده در شکل ()

I- شماره‌ی مسیرها و کنتاکت‌های هر نقشه را مشخص کنید.

II- اصول کار هر مدار را بنویسید و در مورد کاربردهای احتمالی آن تحقیق کنید.



شکل b- ۲-۸۵

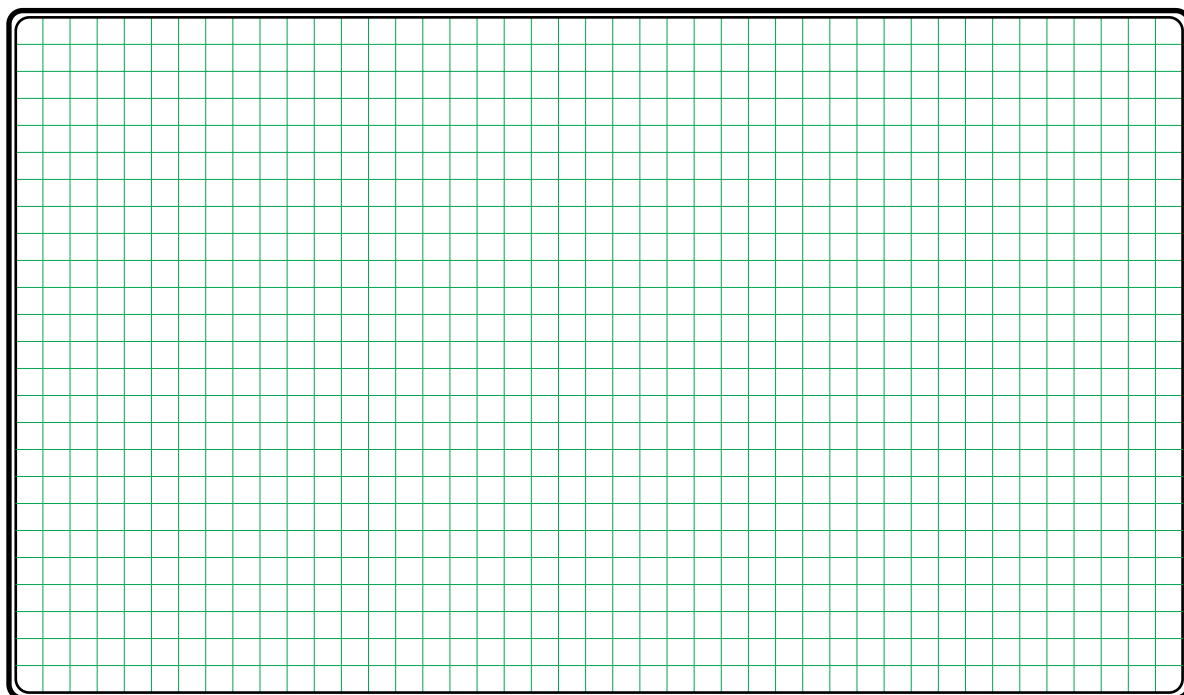
پاسخ قسمت II - (شکل b)

.....

.....

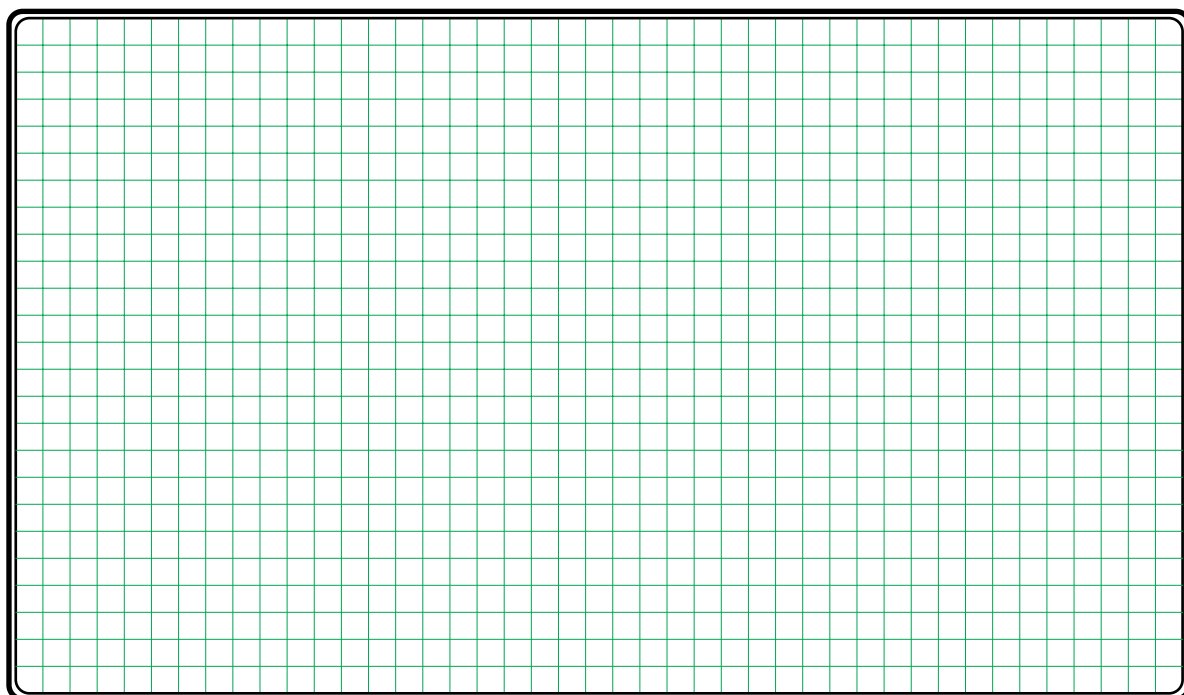
۵- نقشه‌ی مونتاژ کار عملی را رسم کنید.

نقشه‌ی مونتاژ



۶- نقشه‌ی خارجی کار عملی را رسم کنید.

نقشه‌ی خارجی





ساعات آموزشی

جمع

عملی

نظری

۱۶-۲ کار عملی (۶)



هدف: راه اندازی موتور تک فاز تبدیل شده به تک فاز به صورت چپگرد - راستگرد باحفاظت کامل

وسایل و تجهیزات مورد نیاز: برای اجرای کارهای عملی از جدول ابزارها به همراه وسایل معرفی شده در جدول زیر استفاده کنید.

تعداد	حروف مشخصه	نام وسیله	تصویر وسیله
۱ عدد	M۱	موتور تک فاز	
۳ عدد	K۱M K۱ K۲	کنتاکتور	
۲ عدد	FO F۱	فیوز مینیاتوری تک فاز	
۱ عدد	F۲	بی متال	
۱ عدد	O	شستی استپ	
۲ عدد	I II	شستی استارت (دوئل)	

اجرای هر کار عملی نیاز به تنوری هایی در ارتباط با عملیات کارگاهی دارد. در هر کار عملی متناسب با نیاز ، مدت زمانی به آن اختصاص می یابد. این زمان عملاً جزء ساعات کار عملی محسوب شده است.

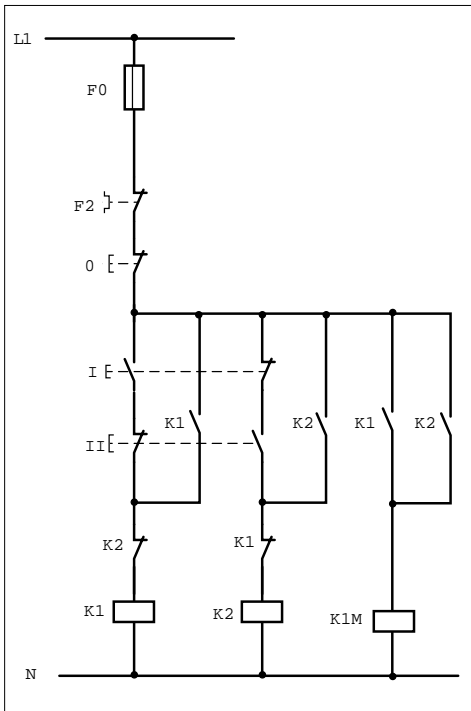
۱-۱۶-۲ - شرح مدار

در برخی موارد مانند عدم دسترسی به برق سه فاز یا عدم دسترسی به موتورهای تک فاز با در نظر گرفتن توان و نوع موتور می توان موتورهای الکتریکی سه فاز را با کمک یک خازن در شبکه ی تک فاز راه اندازی کرد. شکل ۲۷-۱ فصل اول حالات مختلف موتور با اتصال ستاره را نشان می دهد. لازم به توضیح است، هر گاه موتور سه فاز ی با شبکه ی تک فاز راه اندازی می شود توان کمتری نسبت به توان نامی خود خواهد داشت. مدار فرمان شکل ۲۸۶-۲ راه اندازی موتور سه فاز تبدیل شده به تک فاز را نشان می دهد که در این مدار امکان چپ گرد - راست گرد شدن نیز پیش بینی شده است.

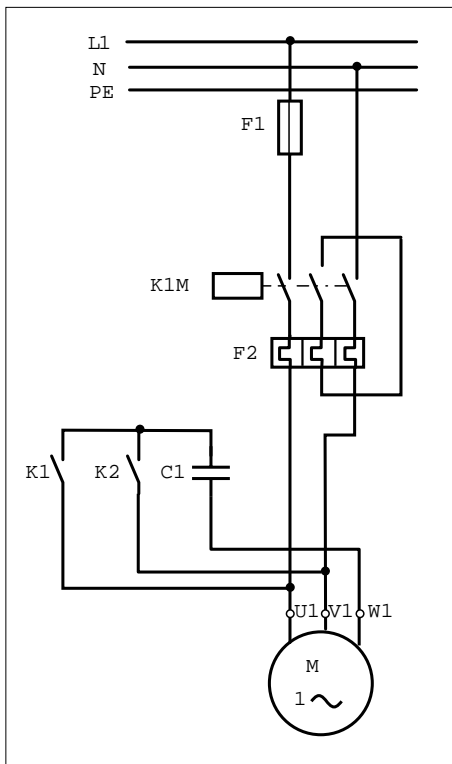
چگونگی عملکرد آن به این صورت است که با زدن شستی دوبل I جریان به بوبین کنتاکتور کمکی K1 می رسد و در نتیجه تیغه های باز آن بسته می شود، کنتاکتور اصلی K1M در مدار قرار می گیرد و موتور در یک جهت شروع به کار می کند. هر گاه شستی دوبل II فشار داده شود مسیر جریان بوبین کنتاکتور K1 قطع و به طور همزمان مسیر جریان کنتاکتور K2 وصل می شود در نتیجه تیغه ی باز K2 که در آن مسیر قرار دارد بسته می شود و کنتاکتور K1M مجدداً در مدار قرار می گیرد و چون در این حالت در مدار قدرت محل قرار گرفتن خازن تغییر کرده است لذا موتور تغییر جهت می دهد.

مدار قدرت راه اندازی موتور سه فاز با برق تک فاز در شکل ۲۸۷-۲ نشان داده شده است.

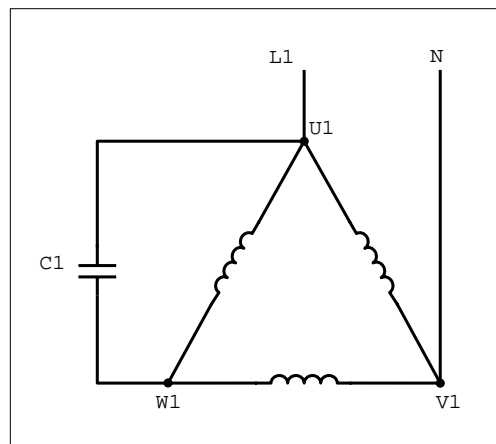
با کمی دقت در مدار قدرت مشاهده می کنیم هر گاه کنتاکتور کمکی K1 در مدار قرار گیرد با بسته شدن تیغه ی باز کنتاکتور، که در مدار قدرت قرار گرفته خازن C1 را بین سرهای U1 و W1 موتور قرار می دهد (شکل ۲۸۸-۲).



شکل ۸۶ - ۲

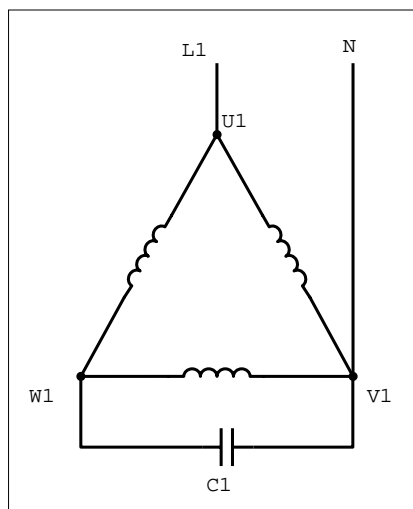


شکل ۸۷ - ۲

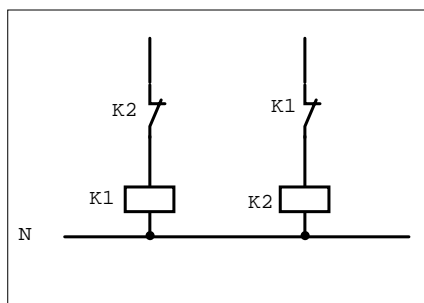


شکل ۸۸ - ۲

به همین ترتیب با قرار گرفتن کنتاکتور کمکی K_2 در مدار تیغه‌ی باز آن که در مدار قدرت استفاده شده خازن C_1 را بین سرهای V_1 و W_1 موتور قرار می‌دهد (شکل ۲-۸۹).



شکل ۲-۸۹



شکل ۲-۹۰

تذکره:



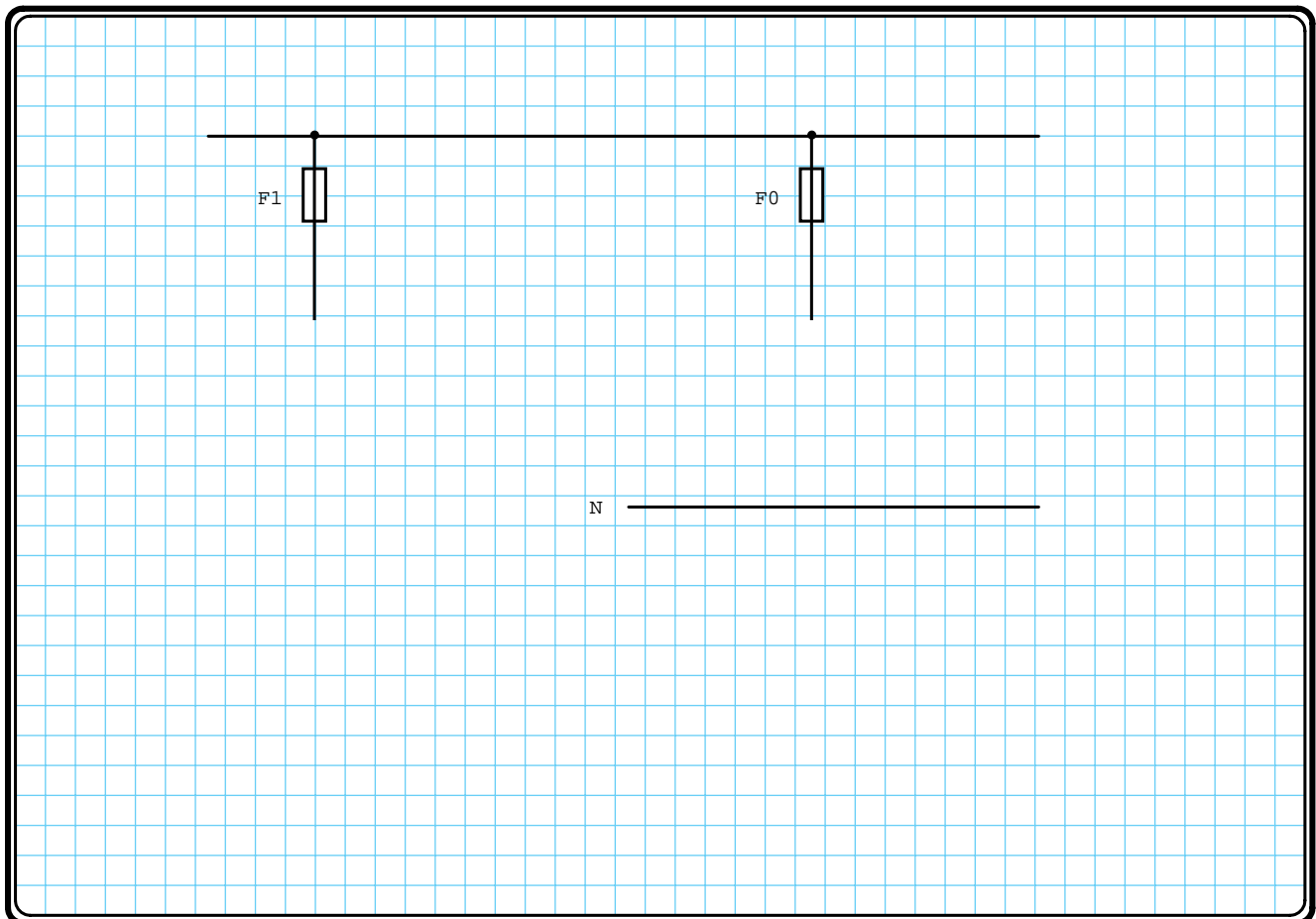
هیچ‌گاه کنتاکتورهای K_1 و K_2 نباید به‌طور همزمان در مدار قرار گیرند (جذب شوند) زیرا در این صورت اتصال کوتاه رخ می‌دهد. برای جلوگیری از این مسئله باید مشابه مدار فرمان شکل ۲-۹۰ از تیغه‌های بسته K_1 و K_2 در مسیر بوبین کنتاکتورها به‌صورت مخالف استفاده کرد.

۲-۱۶-۲ - مراحل اجرای کار

نقشه‌ی مدار فرمان و قدرت شکل ۲-۹۱ که مربوط به راه‌اندازی موتور سه فاز با استفاده از شبکه‌ی تک فاز و به صورت چپگرد - راستگرد است را تکمیل کنید.

وسایل مورد نیاز مدار را مطابق شکل ۲-۸۶ و ۲-۸۷ روی تابلو نصب کنید.

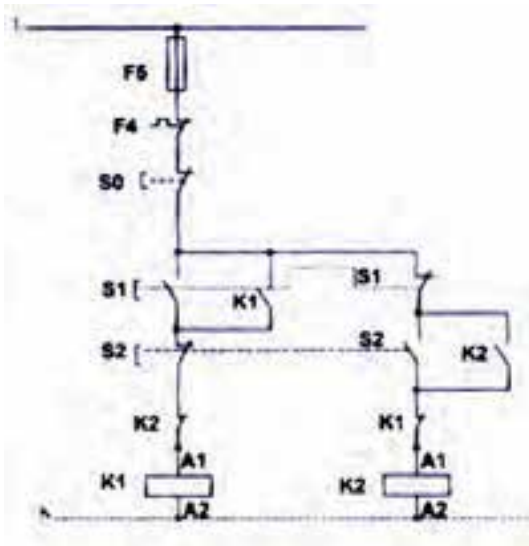
مدار مورد نظر را به صورت نقشه‌ی خارجی روی تابلو اتصال دهید.



شکل ۲-۹۱

خودآزمایی عملی

۱- شماره‌ی مسیره‌ی جریان و شماره‌ی کنتاکت‌های موجود در نقشه را بر اساس اصولی که فرا گرفته‌اید تعیین کنید.



شکل a- ۲-۹۲

پاسخ قسمت II - (شکل a)

.....

.....

مدار فرمان	مدار قدرت
تیغه‌های باز تیغه‌های بسته بی‌مثال	کنتاکتور بی‌مثال

۲- در صورت مشاهده‌ی عیب در مدار، ابتدا عیب را رفع کنید و سپس علت را بنویسید.

علت:

.....

.....

.....

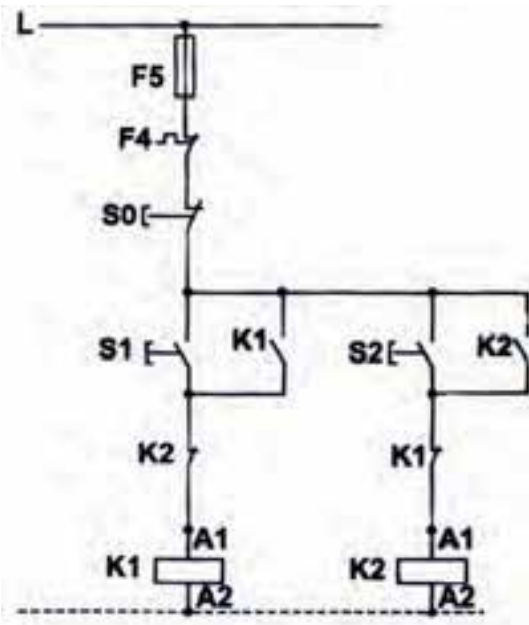
۳- مشخصات قطعات به کار رفته در مدار را در جدول زیر بنویسید.

ردیف	نام وسیله	مشخصات
۱		
۲		
۳		
۴		
۵		
۶		
۷		
۸		
۹		
۱۰		

۴- برای هر یک از مدارهای فرمان نشان داده شده در شکل (۲-۹۲)

I- شماره‌ی مسیره‌ها و کنتاکت‌های هر نقشه را مشخص کنید.

II- اصول کار هر مدار را بنویسید و در مورد کاربردهای احتمالی آن تحقیق کنید.



شکل b- ۲-۹۲

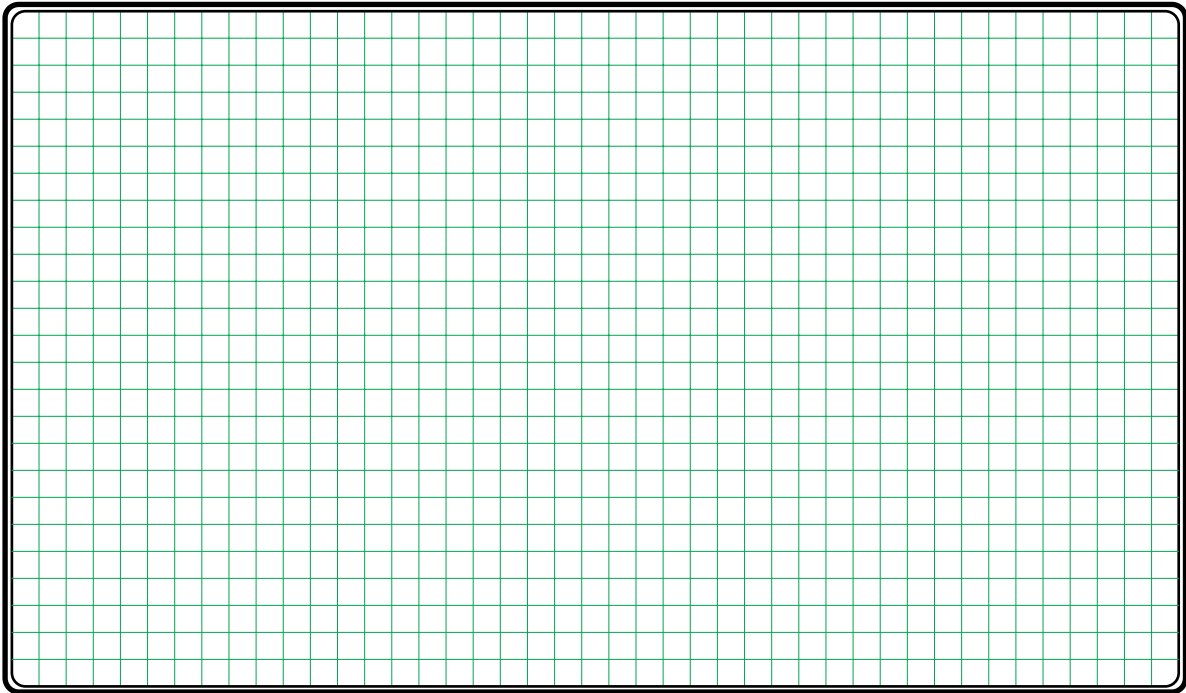
پاسخ قسمت II - (شکل b)

.....

.....

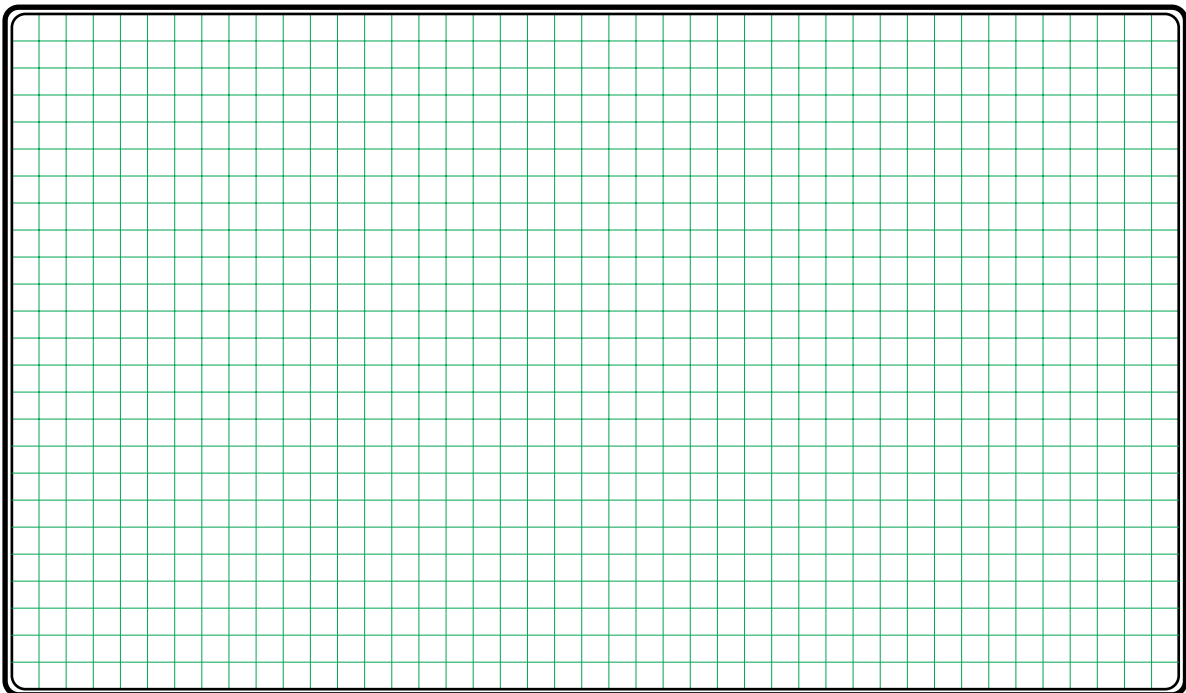
۵- نقشه‌ی مونتاژ کار عملی را رسم کنید.

نقشه‌ی مونتاژ



۶- نقشه‌ی خارجی کار عملی را رسم کنید.

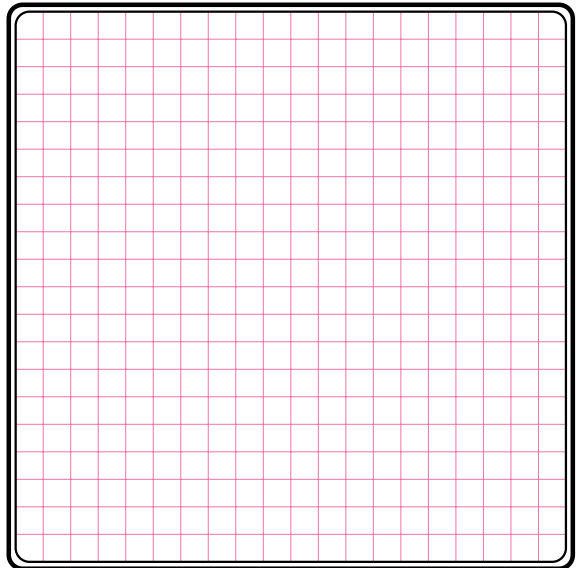
نقشه‌ی خارجی



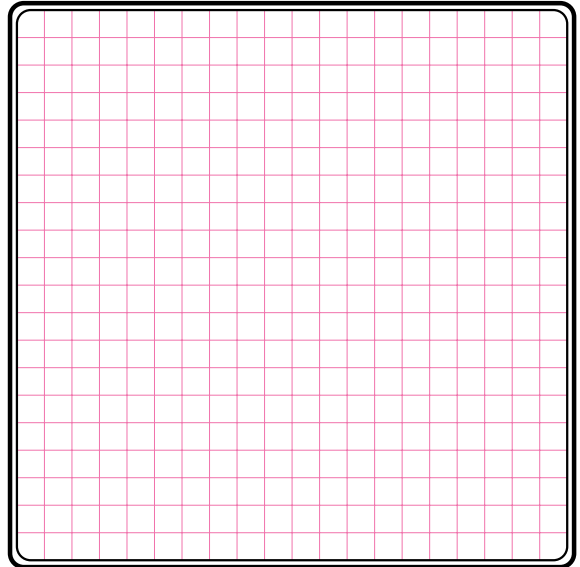
خودآزمایی عملی (۱)

۱- مدار الکتریکی موتورهای تک فاز در حالات زیر را رسم کنید.

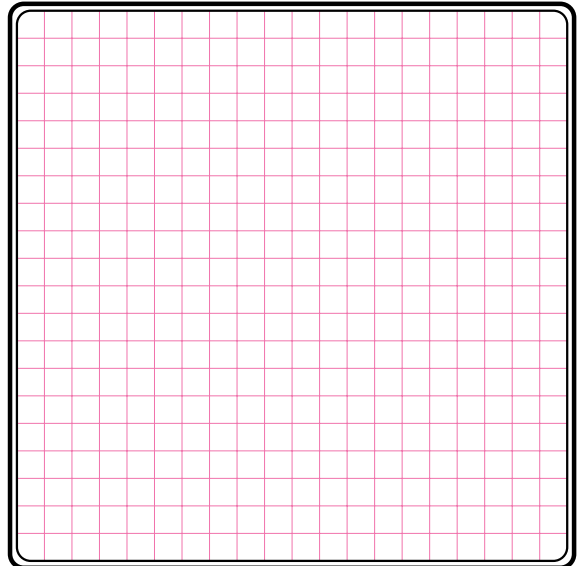
- الف) با راه انداز مقاومتی
- ب) با راه انداز خازن موقتی
- ج) با راه انداز خازن دائم کار
- د) با راه انداز خازنی دائم کار موقتی



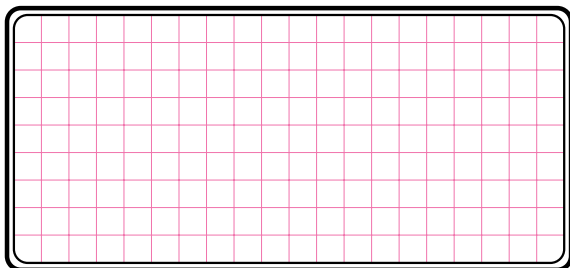
۲- با رسم شکل ساده‌ای، ساختمان داخلی و طرز کار موتور قطب چاکدار را شرح دهید.



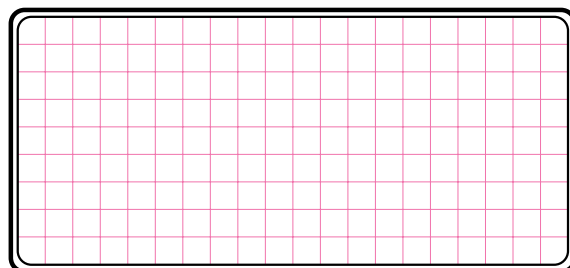
۳- نمای تخته کلم موتورهای تک فاز رپولسیونی و یونیورسال را رسم کنید.



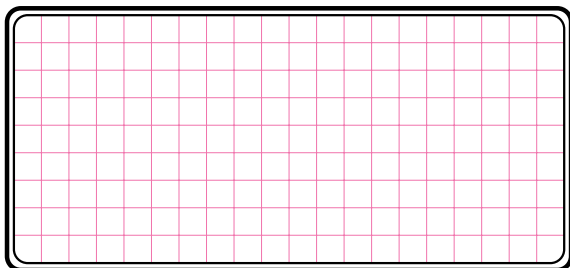
۴- مدار راه‌اندازی موتور تک‌فاز با کلید زبانه‌ای دارای حالت start را رسم کنید.



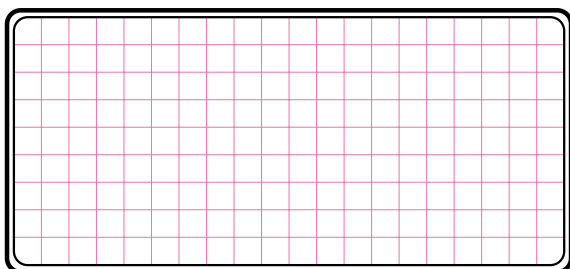
۵- مدار الکتریکی شکل زیر که مربوط به راه‌اندازی موتور تک‌فاز است را رسم کنید.



۶- مدار فرمان راه‌اندازی ساده‌ی موتور تک‌فاز را رسم کنید.



۷- مدار قدرت راه‌اندازی موتور تک‌فاز به صورت چپ‌گرد - راست‌گرد را رسم کنید.

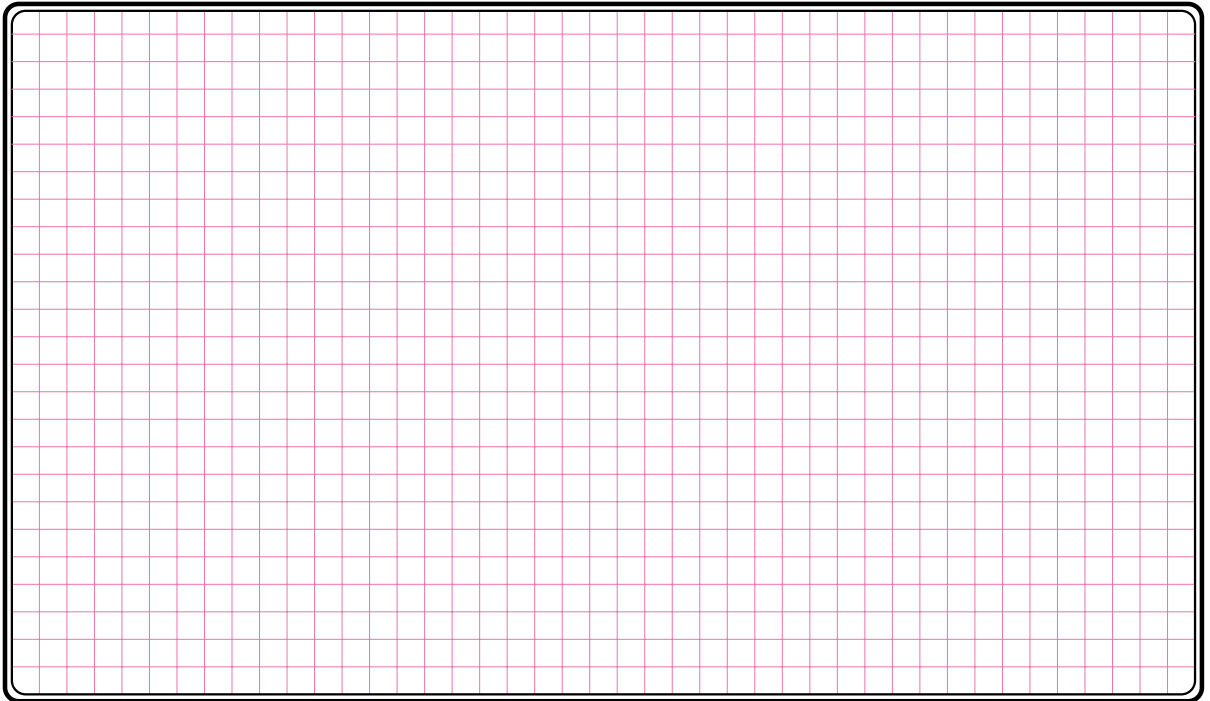


خودآزمایی عملی (۲) – (کار عملی)

مدار فرمان و قدرت مربوط به یک موتور سه فاز آسنکرون روتور قفسی که در شبکه‌ی تک‌فاز می‌تواند با میکروسوئیچ (محدود کننده حرکت) به صورت چپ‌گرد - راست‌گرد کار کند را رسم کنید.

مدار مورد نظر را روی تابلو اتصال دهید.

طرز کار مدار خواسته شده را بررسی کرده و آزمایش کنید.



آزمون پایانی (۲)

- ۱- محدوده‌ی توان موتورهای تک‌فاز چقدر است؟
 الف) $\frac{1}{4}$ اسب بخار تا چند مگاوات (ب) ۴ کیلو وات تا چند مگاوات
 ج) $\frac{1}{4}$ اسب بخار تا چند اسب بخار (د) ۴ اسب بخار تا چند کیلووات
- ۲- کدام مورد از جمله انواع موتورهای تک‌فاز نیست؟
 الف) قطب چاک‌دار (ب) روتور سیم‌پیچی
 ج) اونیورسال (د) رلوکتانسی
- ۳- موتورهای قطب چاک‌دار جزو کدامیک از انواع موتورهای تک‌فاز قرار می‌گیرند؟
 الف) سنکرون بدون تحریک (ب) سری
 ج) دفعی (د) اندوکسیونی (القایی)
- ۴- نقش «سیم‌پیچ راه‌انداز» در موتورهای تک‌فاز چیست؟
 الف) ایجاد فوران کمکی (فوران درم)
 ب) ایجاد تغییر جریان مناسب
 ج) ایجاد خاصیت سلفی بیشتر
 د) ایجاد تغییر سرعت
- ۵- برای ایجاد دو میدان مغناطیسی در فضای اطراف استاتور موتور تک‌فاز دو سیم‌پیچی را با درجه اختلاف فاز در شیارهای استاتور قرار می‌دهند؟
 الف) ۹۰- زمانی (ب) ۱۲۰- زمانی
 ج) ۹۰- الکتریکی (مکانی) (د) ۱۲۰- الکتریکی (مکانی)
- ۶- در موتورهای با خازن دائم کار از یک خازن که ظرفیت آن از خازن‌های الکترولیتی است استفاده می‌شود.
 الف) روغنی - کمتر (ب) میکا - بیشتر
 ج) میکا - کمتر (د) روغنی - بیشتر
- ۷- محدوده‌ی قدرت موتورهای با فاز شکسته چند اسب بخار است؟
 الف) $\frac{1}{3}$ تا $\frac{1}{4}$ (ب) $\frac{1}{2}$ تا $\frac{1}{3}$
 ج) $\frac{1}{2}$ تا $\frac{1}{4}$ (د) $\frac{1}{3}$ تا $\frac{1}{5}$
- ۸- موتور کولرهای آبی از چه نوعی است؟
 الف) با فاز شکسته (ب) رپولسیونی
 ج) دفعی (د) قطب چاک‌دار
- ۹- دلیل استفاده از خازن در موتورهای تک‌فاز چیست؟
 الف) افزایش توان (ب) افزایش گشتاور در راه‌اندازی
 ج) افزایش ضریب بهره (د) افزایش ضریب توان دواته

۱۰- خازن به کار رفته در موتورهای راه‌انداز خازنی از چه نوعی است؟

الف) عدسی (ب) میکا

ج) الکترولیتی (د) سرامیکی

۱۱- کلید گریز از مرکز در دور نامی و برای خارج کردن از مدار موتورهای تک‌فاز عمل می‌کنند.

الف) ۷۵٪- سیم پیچ اصلی (ب) ۷۵٪- سیم پیچ کمکی

ج) ۶۵٪- سیم پیچ اصلی (د) ۶۵٪- سیم پیچ کمکی

۱۲- محدوده‌ی قدرت موتورهای با راه‌انداز خازنی چقدر است؟

الف) بیشتر از اسب بخار (ب) کمتر از ۷۰ وات

ج) کمتر از اسب بخار (د) حدود ۱۰ وات

۱۳- برای تغییر جهت گردش موتورهای تک‌فاز باید را عوض کرد. الف) جای دو فاز

ب) جهت جریان در سیم‌پیچی‌های اصلی و کمکی

ج) جای فاز و نول دو سر سیم‌پیچ‌های اصلی و کمکی

د) جهت جریان در سیم‌پیچی کمکی

۱۴- ظرفیت خازن موتورهای با خازن دائم کار نسبت به خازن موتورهای با راه‌انداز خازنی است.

الف) بیشتر (ب) کمتر

ج) برابر (د) ارتباطی با یکدیگر ندارند

۱۵- کدام مورد از خصوصیات موتورهای با خازن دائم کار نیست؟

الف) افزایش ضریب قدرت (ب) داشتن کلید گریز از مرکز

ج) افزایش راندمان (د) آرام کار کردن موتور

۱۶- موتور پنکه‌های سقفی از کدام نوع است؟

الف) خازن راه‌انداز (ب) موتور دو خازنی

ج) سنکرون بدون تحریک (د) خازن دائم کار

۱۷- در موتورهای با قطب چاکدار برای ایجاد میدان مغناطیسی که دارای اختلاف فاز باشد از چه قطعه‌ای استفاده می‌شود؟

الف) خازن راه‌انداز (ب) خازن دائم کار

ج) حلقه اتصال کوتاه (د) روتور سیم‌پیچی شده

۱۸- در ابتدای راه‌اندازی موتورهای تک‌فاز دو خازنی، سیم‌پیچ کمکی با دو خازن شده به صورت قرار می‌گیرد.

الف) سری - موازی (ب) سری - سری

ج) موازی - سری (د) موازی - موازی

۱۹- موتورهای تک فاز دو خازنی، قدرت تحمل اضافه بار تا چند درصد بارنامی را دارند؟

الف) ۲۰ (ب) ۲۵ (ج) ۳۰ (د) ۳۵

۲۰- محدوده ی قدرت موتورهای قطب چاکدار چند اسب بخار است؟

الف) $\frac{1}{6}$ تا $\frac{1}{8}$ (ب) $\frac{1}{250}$ تا $\frac{1}{6}$ (ج) $\frac{1}{250}$ تا $\frac{1}{8}$ (د) $\frac{1}{3}$ تا $\frac{1}{2}$

۲۱- اساس کار موتورهای رپولسیونی بر مبنای نیروی است؟

الف) جاذبه (ب) دافعه

ج) میدان دوار (د) ایجاد میدان مغناطیسی کمکی

۲۲- در موتورهای دفعی اگر محور جاروبک عمود بر قطب ها قرار گیرد

جریان عبوری از آرمیچر چه قدر است؟

الف) $\frac{1}{4}$ مقدار نامی (ب) $\frac{1}{3}$ مقدار نامی

ج) $\frac{1}{2}$ مقدار نامی (د) صفر

۲۳- از موتورهای القایی رپولسیونی در مواردی که احتیاج به است

استفاده می شود.

الف) گشتاور کم (ب) اصلاحی ضریب قدرت

ج) جریان دهی (د) سرعت زیاد

۲۴-سیم پیچی آرمیچر و میدان مغناطیسی در موتورهای اونیورسال به چه

صورت اتصال دارند؟

الف) موازی (ب) سری

ج) ترکیبی (د) به نوع بار بستگی دارد

۲۵- در کدامیک از وسایل زیر موتور اونیورسال به کار نمی رود؟

الف) جاروبرقی (ب) دریل دستی

ج) مخلوط کن (د) پمپ آب

۲۶- راه اندازی موتورهای رلوکتانسی مشابه کدامیک از موتورها است؟

الف) اونیورسال (ب) راه انداز خازنی

ج) القایی (د) رپولسیونی

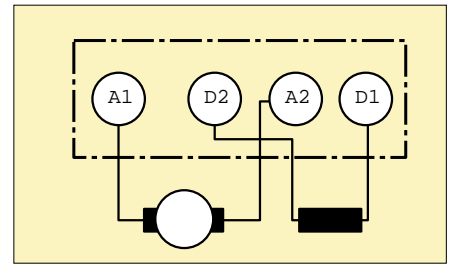
۲۷- موتورهایی که براساس خاصیت پس ماند مغناطیسی کار می کنند چه

نام دارند؟

الف) هیستریسی (ب) رلوکتانسی

ج) فاز شکسته (د) اونیورسال

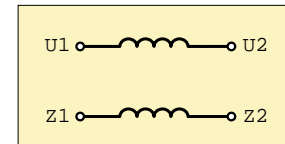
۲۸- حروف اختصاری و تخته کلم شکل روبه رو مربوط به کدام موتور است؟



الف) رپولسیون
ب) اونیورسال
ج) هیستریزیسی
د) قطب چاکدار

۲۹- برای اینکه موتور تک فاز به صورت چپ گرد کار کند تخته کلم آن که در شکل زیر نشان داده شده را به چه صورت باید به شبکه اتصال داد؟

- الف) $U_1 \rightarrow Z_1 \rightarrow L_1$ و $U_2 \rightarrow Z_2 \rightarrow N$
 ب) $U_1 \rightarrow Z_1 \rightarrow N$ و $U_2 \rightarrow Z_2 \rightarrow L_1$
 ج) $U_1 \rightarrow Z_1 \rightarrow N$ و $U_2 \rightarrow Z_2 \rightarrow L_1$
 د) $U_1 \rightarrow U_2 \rightarrow N$ و $Z_2 \rightarrow Z_1 \rightarrow L_1$



۳۰- حروف اختصاری I.KL.B روی پلاک موتور نشان دهنده چیست؟
 الف) نوع کار
ب) نوع محافظت موتور
ج) کلاس عایقی
د) ضریب توان موتور

۳۱- بر روی پلاک موتور حروف و اعداد $C_A = 80 \mu F$ بیانگر چیست؟
 الف) ظرفیت خازن راه انداز
ب) ظرفیت خازن دائم کار
ج) ظرفیت خازن برای اصلاح ضریب قدرت
د) ظرفیت خازن صافی

۳۲- با توجه به پلاک موتورهای الکتریکی تک فاز شرایط و نوع کار ماشین را براساس کدام عامل می توان تشخیص داد؟

- الف) VDE
ب) nr
ج) IP
د) S1

۳۳- معمولاً برای تغییر جهت گردش موتور اونیورسال چه کار می کنند؟
 الف) عوض کردن سروته سیم پیچ کمکی
ب) عوض کردن جهت جریان در آرمیچر
ج) عوض کردن جهت جریان در سیم پیچ اصلی و کمکی
د) عوض کردن جهت گردش محرک مکانیکی

۳۴- شکل روبه رو چه نوع موتوری را نشان می دهد؟



- الف) موتور سه فاز اتور قفسی
ب) موتور تک فاز شکسته
ج) موتور تک فاز با خازن راه انداز
د) موتور تک فاز دو خازنی

۳۵- کدام یک از موتورهای تک فاز برای راه اندازی بارهای سنگین مناسب است؟
 الف) فاز شکسته
ب) با خازن راه انداز
ج) با خازن دائم کار و راه انداز
د) اونیورسال

پاسخ پیش آزمون (۲)

د	ج	ب	الف	- ۶
د	ج	ب	الف	- ۷
د	ج	ب	الف	- ۸
د	ج	ب	الف	- ۹
د	ج	ب	الف	- ۱۰

د	ج	ب	الف	- ۱
د	ج	ب	الف	- ۲
د	ج	ب	الف	- ۳
د	ج	ب	الف	- ۴
د	ج	ب	الف	- ۵

پاسخ آزمون پایانی (۲)

د	ج	ب	الف	- ۲۱
د	ج	ب	الف	- ۲۲
د	ج	ب	الف	- ۲۳
د	ج	ب	الف	- ۲۴
د	ج	ب	الف	- ۲۵
د	ج	ب	الف	- ۲۶
د	ج	ب	الف	- ۲۷
د	ج	ب	الف	- ۲۸
د	ج	ب	الف	- ۲۹
د	ج	ب	الف	- ۳۰
د	ج	ب	الف	- ۳۱
د	ج	ب	الف	- ۳۲
د	ج	ب	الف	- ۳۳
د	ج	ب	الف	- ۳۴
د	ج	ب	الف	- ۳۵

د	ج	ب	الف	- ۱
د	ج	ب	الف	- ۲
د	ج	ب	الف	- ۳
د	ج	ب	الف	- ۴
د	ج	ب	الف	- ۵
د	ج	ب	الف	- ۶
د	ج	ب	الف	- ۷
د	ج	ب	الف	- ۸
د	ج	ب	الف	- ۹
د	ج	ب	الف	- ۱۰
د	ج	ب	الف	- ۱۱
د	ج	ب	الف	- ۱۲
د	ج	ب	الف	- ۱۳
د	ج	ب	الف	- ۱۴
د	ج	ب	الف	- ۱۵
د	ج	ب	الف	- ۱۶
د	ج	ب	الف	- ۱۷
د	ج	ب	الف	- ۱۸
د	ج	ب	الف	- ۱۹
د	ج	ب	الف	- ۲۰

