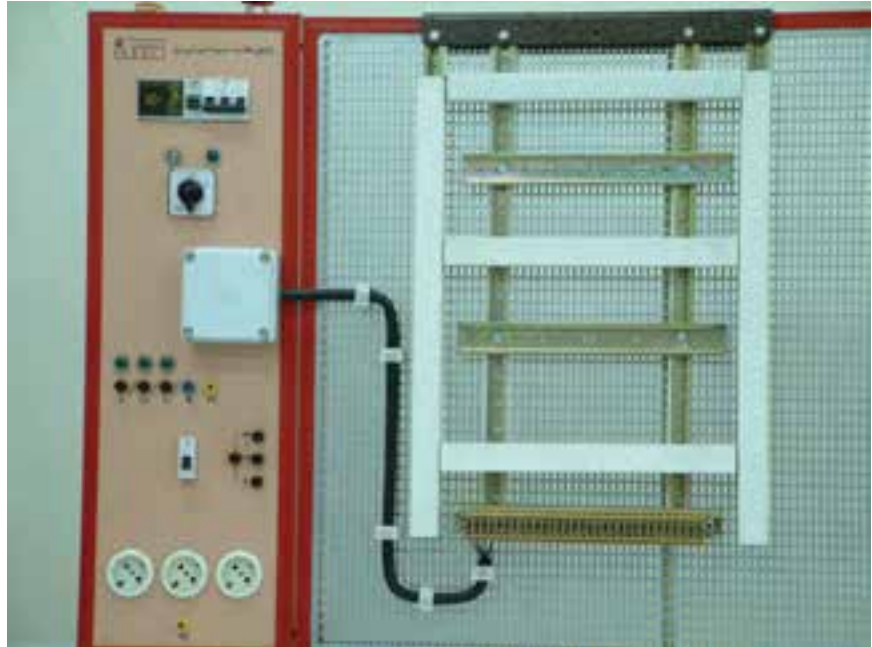



۴۴ - ۱ - آماده کردن تابلو

برای اتصال مدارهای راه‌اندازی موتورهای سه‌فاز با کنتاکتور لازم است تا تابلوها از نظر تجهیزات و وسایل موردنیاز مانند نصب ریل‌های فلزی، کانال‌های پلاستیکی، ترمینال‌های کائوچویی، نصب کنتاکتورها و شستی‌ها آماده شود. در این جا با مراحل و چگونگی آماده‌سازی این تابلوها آشنا می‌شوید (شکل ۱-۲۸۹).



شکل ۱-۲۸۹

توصیه می‌شود در اولین جلسه‌ی کارگاهی که فراگیران باید مدارهای فرمان را اتصال دهند هر نفر (یا گروه) طبق دستورالعمل آماده‌سازی تابلو، تجهیزات و وسایل را روی تابلو نصب کند تا در جلسات بعد از آن برای اتصال مدارها استفاده شود. 



ساعات آموزشی

جمع

عملی

نظری

۴۵-۱ کار عملی (۱۲)



هدف: نصب تجهیزات و وسایل روی تابلو مشبک

وسایل و تجهیزات مورد نیاز: برای اجرای کارهای عملی از جدول ابزارها به همراه وسایل معرفی شده در جدول زیر استفاده کنید.

تعداد	حروف مشخصه	نام وسیله	تصویر وسیله
۱ عدد		تابلو آموزش	
۱ عدد	KIM	کنتاکتور	
۱ عدد	FO	فیوز مینیاتوری تک فاز	
۱ عدد	F۱	فیوز مینیاتوری سه فاز	
۱ عدد	F۲	بی متال	

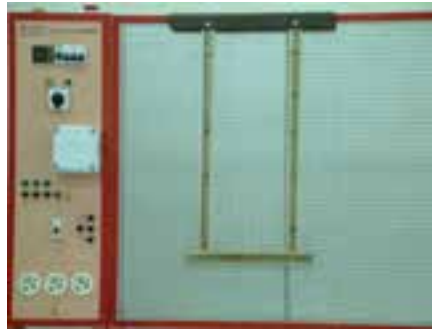
اجرای هر کار عملی نیاز به تنوری هایی در ارتباط با عملیات کارگاهی دارد. در هر کار عملی متناسب با نیاز، مدت زمانی به آن اختصاص می یابد. این زمان عملاً جزء ساعات کار عملی محسوب شده است.

۱-۴۵-۱- نکات حفاظتی و اجرایی

- برای انجام هر کار از ابزار مناسب استفاده کنید. (a-۲۹۰)
- دقت کنید تا پلی سه یا لبه‌ی ریل‌های فلزی دست شما را زخمی نکند. (b-۲۹۰)
- در نصب و جدا کردن قطعات از روی تابلو دقت کنید تا پایه‌های قطعات صدمه نبینند و شکسته نشوند. (c-۲۹۰)



۱-۲۹۰-(a)



۱-۲۹۰-(b)



۱-۲۹۰-(c)

۱-۴۵-۲- شرح کار

- پایه‌ی بالایی تابلو را به همراه ریل‌های عمودی مطابق شکل ۱-۲۹۱ روی تابلو اتصال دهید.
- ریل افقی پایین صفحه را در زیر ریل‌های عمودی مطابق شکل ۱-۲۹۲ نصب کنید.
- برای نصب ترمینال‌ها بر روی ریل‌های ردیف پایین (افقی) مطابق شکل ۱-۲۹۳ ابتدا یک طرف ترمینال و سپس طرف دوم آن را با کمی فشار به داخل ریل بیدازید.
- شکل ۱-۲۹۴ تصویر کاملی از ترمینال‌های نصب شده را نشان می‌دهد.



شکل ۱-۲۹۱



شکل ۱-۲۹۲



شکل ۱-۲۹۳



شکل ۱-۲۹۴

ریل های عمودی انتهایی را مطابق شکل ۱-۲۹۵ روی تابلو اتصال دهید. از این ریل ها برای نصب کانال های پلاستیکی استفاده می شود.

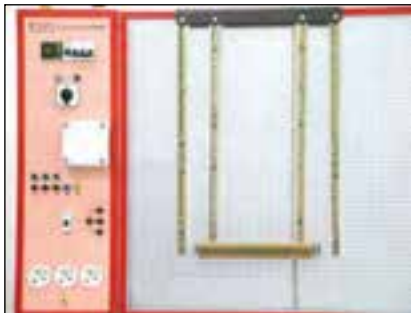
ریل های فلزی به خصوص نصب وسایل را با فواصل نشان داده شده در شکل ۱-۲۹۶ روی تابلو نصب کنید.

تصویر ریل فلزی مخصوص نصب وسایل را در شکل ۱-۲۹۷ مشاهده می کنید.

کانال های پلاستیکی را مطابق شکل ۱-۲۹۸ در بین ریل های فلزی و به صورت افقی نصب کنید.

کانال های پلاستیکی عمودی را مطابق شکل ۱-۲۹۹ روی ریل ها نصب کنید. فیوز مینیاتوری سه فاز و تک فاز را مطابق شکل ۱-۳۰۰ روی اولین مسیر

ریل های فلزی قرار دهید.



شکل ۱-۲۹۵



شکل ۱-۲۹۶



شکل ۱-۲۹۷



شکل ۱-۲۹۸



شکل ۱-۲۹۹



شکل ۱-۳۰۰



شکل ۱-۳۰۱



شکل ۱-۳۰۲



شکل ۱-۳۰۳

فیوزهای نصب شده روی ریل را در شکل ۱-۳۰۱ مشاهده می کنید. برای نصب کنتاکتور بر روی ریل ها مطابق شکل ۱-۳۰۲ عمل کنید؛ ابتدا یک طرف پایه‌ی کنتاکتور را روی ریل قرار دهید و سپس با کمی فشار به قسمت پایینی، کنتاکتور را روی ریل نصب کنید. در تصویر شکل ۱-۳۰۳ کنتاکتور نصب شده روی تابلو را به همراه کابل برق ورودی که از تقسیم انشعاب گرفته و به ترمینال وصل شده مشاهده می کنید.

■ چند نکته‌ی عملی در سیم‌کشی تابلوهای برق صنعتی

در شکل‌های ۱-۳۰۴ و ۱-۳۰۵ قرار دادن کابل در مسیر بست و نحوه‌ی محکم کردن آن را مشاهده می کنید. در اتصال و قرار دادن سیم زیر پیچ‌های کنتاکتور روکش سیم‌ها را به اندازه‌ای بردارید که هر گاه زیر پیچ قرار می گیرند قسمت بدون روکشی را در خارج از پیچ نداشته باشیم. این مطلب در شکل‌های ۱-۳۰۶ و ۱-۳۰۷ مشاهده می شود.



شکل ۱-۳۰۴



شکل ۱-۳۰۵



شکل ۱-۳۰۶

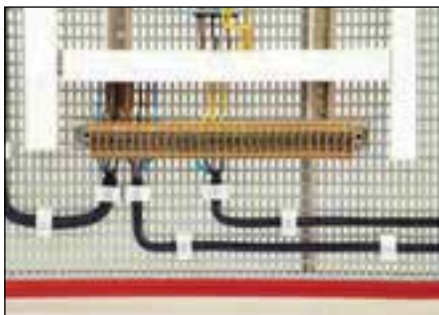


شکل ۱-۳۰۷

در اتصال سیم‌های کابل زیر پیچ ترمینال‌ها دقت کنید تا سیم‌های کابل یکدیگر را قطع نکنند و شکل منظمی داشته باشند. این عمل از اتصالاتی‌های احتمالی جلوگیری می‌کند (شکل ۱-۳۰۸).

برای اتصال و زیر پیچ قرار دادن سیم‌های مربوط به ترمینال‌ها نیز به اندازه‌ی روکش‌برداری سیم‌ها توجه کنید.

در شکل ۱-۳۰۹ مقدار مناسب روکش‌برداری شده‌ی یک رشته سیم نشان داده شده است.



شکل ۱-۳۰۸



شکل ۱-۳۰۹



شکل ۱-۳۱۰

برای مشخص کردن سروته سیم‌های متصل شده در زیر پیچ وسایل مختلف معمولاً از حروف و اعداد پلاستیکی روی سیم‌ها استفاده می‌شود. این حروف و اعداد محل‌های اتصال سروته سیم‌ها را مشخص می‌کنند. شکل‌های ۱-۳۱۱ و ۱-۳۱۲ نمونه‌هایی از این حروف را نشان می‌دهد.



شکل ۱-۳۱۱



شکل ۱-۳۱۲

در مواردی که تعداد زیادی سیم در مسیر کانال قرار گرفته باشد و یا به دلایلی سیم‌ها در مسیری خارج از کانال واقع شوند برای مشخص کردن و دسته‌بندی سیم‌هایی که مربوط به یک قسمت خاص هستند از کمر بند کابل جهت بستن و محکم کردن سیم‌ها استفاده می‌شود. شکل‌های ۱-۳۱۳، ۱-۳۱۴ و ۱-۳۱۵ نمونه‌های مختلفی از این نوع بست‌ها را نشان می‌دهند. در تابلوهای برق صنعتی برای محکم و پلمپ کردن کمر بند کابل از وسایل (تفنگ‌های) خاصی استفاده می‌شود. در شکل ۱-۳۱۶ نمونه‌هایی از این وسایل را مشاهده می‌کنید.



شکل ۱-۳۱۳



شکل ۱-۳۱۴



شکل ۱-۳۱۵



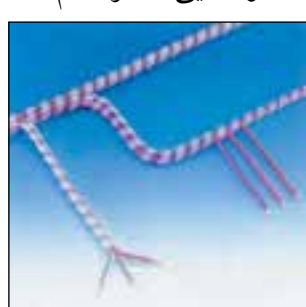
شکل ۱-۳۱۶



روش‌های دیگری که برای دسته‌بندی سیم‌ها در تابلوهای برق به کار می‌رود استفاده از لوله‌های خرطومی، کانال‌های شیاردار و نوارهای بانداژ پلاستیکی است. در شکل‌های ۱-۳۱۷ و ۱-۳۱۸ نمونه‌هایی از هر کدام را مشاهده می‌کنید.



شکل ۱-۳۱۷



شکل ۱-۳۱۸

ر تابلوهای برق برای حفاظت سیم‌ها در مقابل ضربات احتمالی و کشش‌های خارجی معمولاً در دهانه‌ی سوراخ‌ها و محل خروج سیم از کابل از واشرهای لاستیکی یا پلاستیکی متناسب با قطر سیم و سوراخ استفاده می‌شود. شکل‌های ۱-۳۱۹ و ۱-۳۲۰ نمونه‌هایی از این واشرها را نشان می‌دهند.

برای اتصال مدارها نیاز به ابزارهای مختلفی است که اگر در قالب یک مجموعه (کیف) باشد شکل مناسبی خواهد داشت. کیف ابزار دستیابی به ابزارها را راحت‌تر می‌کند و سرعت انجام کار را نیز افزایش می‌دهد. شکل ۱-۳۲۱ یک نمونه از این کیف‌های ابزار را نشان می‌دهد.



شکل ۱-۳۱۹



شکل ۱-۳۲۰



شکل ۱-۳۲۱

۶ - ۱-۴۵ - مراحل اجرای کار

تجهیزات مربوط به نصب وسایل روی تابلو برق را تحویل بگیرید و طبق مراحل بیان شده در قسمت ۱-۴۵-۵ (شرح کار) به ترتیب روی تابلو نصب کنید.



ساعات آموزشی

جمع

عملی






نظری

۴۶-۱ کار عملی (۱۳)



هدف: راه اندازی موتور سه فاز آسنکرون، با کنتاکتورها کلید یک پل و شستی استارت به صورت لحظه ای و پایدار

وسایل و تجهیزات مورد نیاز: برای اجرای کارهای عملی از جدول ابزارها به همراه وسایل معرفی شده در جدول زیر استفاده کنید.

تعداد	حروف مشخصه	نام وسیله	تصویر وسیله
۱ عدد	M۱	موتور سه فاز آسنکرون روتور قفسی	
۱ عدد	KIM	کنتاکتور	
۱ عدد	FO	فیوز مینیاتوری تک فاز	
۱ عدد	F۱	فیوز مینیاتوری سه فاز	
۱ عدد	Q۱	کلید یک پل	
۱ عدد	I	شستی استارت	

۱-۴۶-۱- نکات حفاظتی و اجرایی

■ قطعات و کانال‌های پلاستیکی را براساس توضیحات داده شده در شکل a - ۱-۳۲۲ و راهنمایی‌های مربی خود روی تابلو نصب کنید.

■ طبق نقشه‌ی مدار فرمان و قدرت شرح داده شده مدار را سیم‌کشی کنید (شکل b - ۱-۳۲۲).

■ فیوز و رله‌های حرارتی متناسب با جریان موتور به کار رفته در مدار را انتخاب کنید (شکل c - ۱-۳۲۲).

■ سیم‌های ورودی و خروجی مدار را از طریق ترمینال‌های جداگانه و طبق نقشه به ترتیب به شبکه و سرهای موتور وصل کنید (شکل d - ۱-۳۲۲).

■ پس از پایان کار سیم‌کشی یک‌بار دیگر مدار را با نقشه‌ی مدار قدرت و فرمان تطبیق دهید (شکل e - ۱-۳۲۲).

■ بدون حضور و اجازه مربی خود هیچ‌گاه مدار را به برق وصل نکنید (شکل f - ۱-۳۲۲).

■ بر روی تست مدار ابتدا مدار فرمان آن را مورد آزمایش قرار دهید و در صورت صحیح عمل کردن مدار فرمان و قدرت را باهم آزمایش کنید (شکل g - ۱-۳۲۲).

■ در شرایطی که مدار وصل است هیچ‌گاه به تابلو و یا قطعات نصب شده روی تابلو دست نزنید (شکل h - ۱-۳۲۲).

■ در صورت بروز هرگونه اشکال در مدار ابتدا برق را قطع کنید و سپس به رفع عیب پردازید (شکل I - ۱-۳۲۲).



شکل (a) ۱-۳۲۲



شکل (b) ۱-۳۲۲



شکل (c) ۱-۳۲۲



شکل (d) ۱-۳۲۳



شکل (e) ۱-۳۲۳



شکل (f) ۱-۳۲۳



شکل (g) ۱-۳۲۳

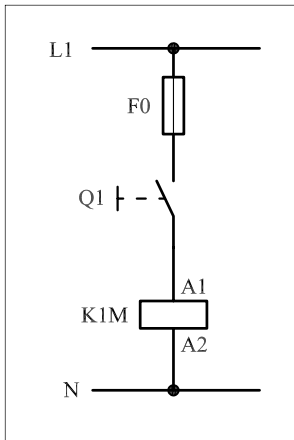


شکل (h) ۱-۳۲۳



شکل (I) ۱-۳۲۳

۲-۴۶-۱- شرح مدار (قسمت اول)

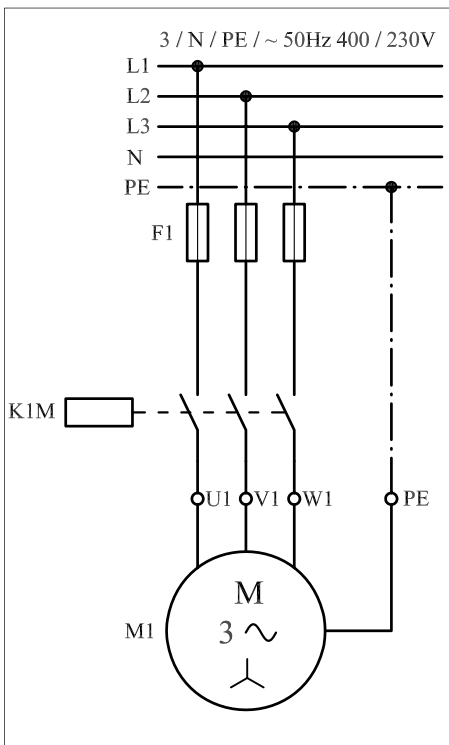


شکل ۱-۳۲۳

همچنان که در نقشه‌ی مدار فرمان شکل ۱-۳۲۳ مشاهده می‌شود، با وصل کلید یک پل Q1 جریان از طریق کنتاکت کلید به بوبین کنتاکتور K1M می‌رسد؛ در نتیجه بوبین کنتاکتور جذب می‌شود و کنتاکت‌های کنتاکتور را وصل می‌کند. این وضعیت تا زمانی که کلید وصل است ادامه دارد زیرا تا رسیدن جریان به بوبین اتصال کنتاکت‌ها برقرار می‌ماند. با قطع کلید، کنتاکتور نیز قطع می‌شود. خصوصیتی که در این مدار وجود دارد آن است که با وصل و قطع کلید Q1 مدار در حالت پایدار وصل و قطع قرار می‌گیرد. عیبی که این مدار دارد عدم توانایی ارسال فرمان‌های وصل و قطع به صورت سریع است. همچنین در صورت قطع برق و وصل مجدد آن موتور بلافاصله راه‌اندازی می‌شود. شکل ۱-۳۲۴ مدار قدرت راه‌اندازی موتور را نشان می‌دهد.

شکل ۱-۳۲۵ نحوه‌ی نصب (مونتاژ) قطعات بر روی تابلو برق را نشان می‌دهد.

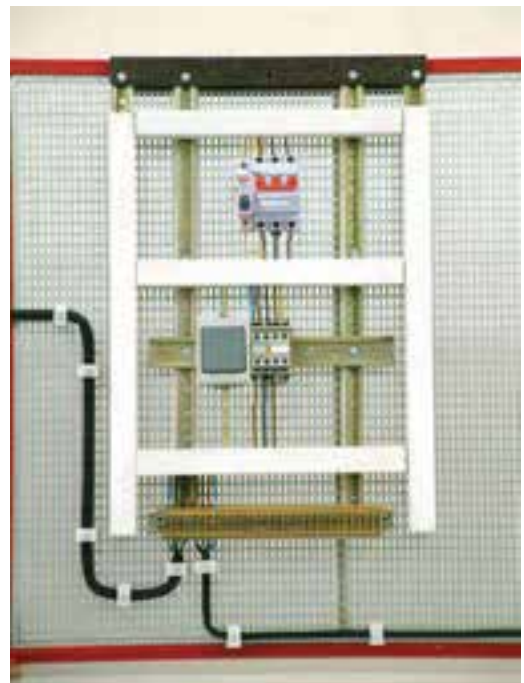
در شکل ۱-۳۲۶ تصویر قطعات به کار رفته در مدار را به همراه مسیرهای سیم‌کشی و کابل‌کشی مشاهده می‌کنید.



شکل ۱-۳۲۴



شکل ۱-۳۲۵



شکل ۱-۳۲۶

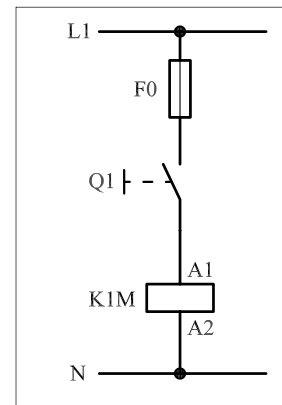
۳- ۴۶- ۱- شرح مدار (قسمت دوم)

مدار فرمان شکل ۱-۳۲۷ را روی تابلو برق اتصال دهید. سپس با وصل شستی استارت I، عملکرد مدار را مشاهده کنید. همان طوری که ملاحظه می کنید تا زمانی که بر شستی استارت فشار وارد می شود کنتاکتور در مدار قرار می گیرد و جذب می شود. هرگاه فشار از روی شستی برداشته شود کنتاکتور از مدار خارج می شود. در واقع در مدار قرار گرفتن کنتاکتور موقتی است. اصطلاحاً به چنین مدارهایی «مدار اتصال لحظه‌ای» می گویند.

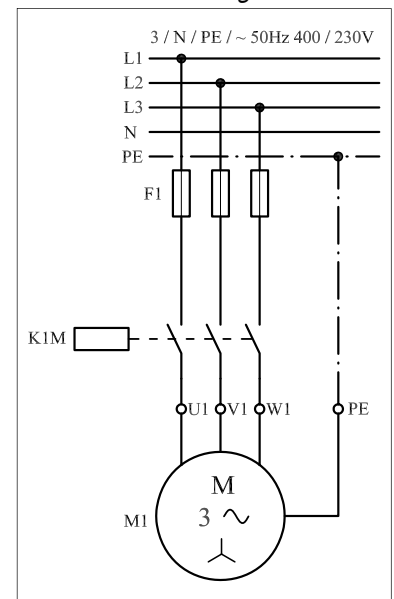
چنین مدارهایی در صنعت فقط در مواردی خاص به کار می روند و جنبه‌ی عمومی ندارند. به عنوان مثال می توان راه اندازی ساده‌ی موتور سه فاز به صورت موقت (لحظه‌ای) را نام برد. مدار قدرت در شکل ۱-۳۲۸ نشان داده شده که مشابه مدار قبل است. از فیوزهای F0 و F1 به ترتیب برای حفاظت مدارهای فرمان و قدرت در مقابل اتصال کوتاه استفاده شده است.

در شکل ۱-۳۲۹ نحوه‌ی نصب (مونتاژ) قطعات بر روی تابلو برق را مشاهده می کنید.

شکل ۱-۳۳۰ تصویر قطعات به کار رفته در مدار به همراه مسیرهای سیم کشی و کابل کشی را نشان می دهد.



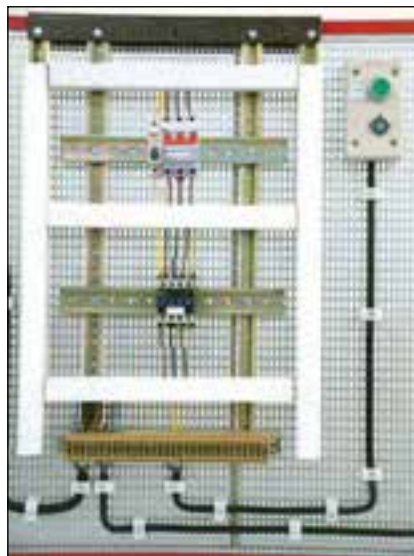
شکل ۱-۳۲۷



شکل ۱-۳۲۸



شکل ۱-۳۲۹

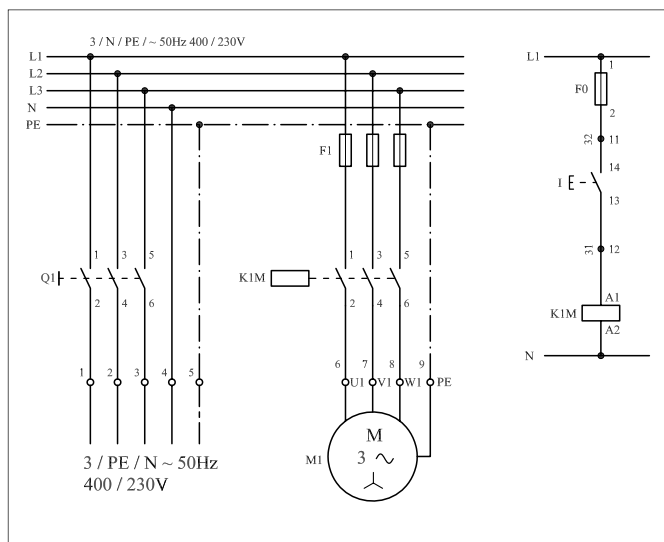


شکل ۱-۳۳۰



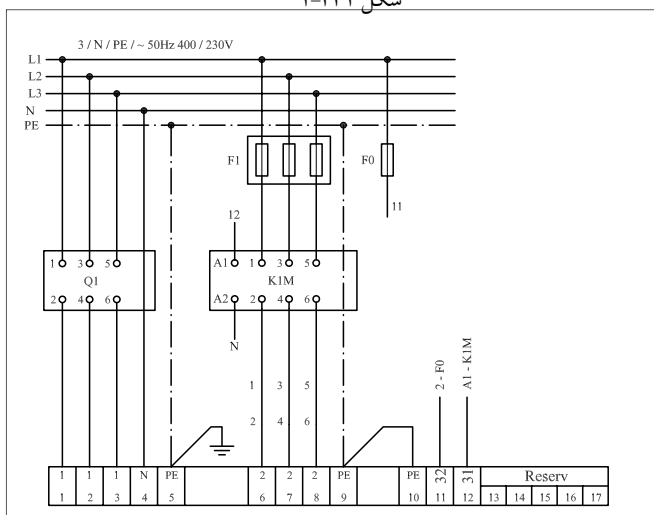
توضیح:

به جهت یادآوری و داشتن یک نمونه الگو برای پاسخ دادن به موارد خواسته شده در خودآزمایی‌های عملی نقشه‌ی مسیر جریان، نقشه‌ی مونتاژ و نقشه‌ی خارجی مدار راه‌اندازی لحظه‌ای موتور سه‌فاز آسنکرون به ترتیب در شکل‌های ۱-۳۳۱، ۱-۳۳۲ و ۱-۳۳۳ رسم شده است.



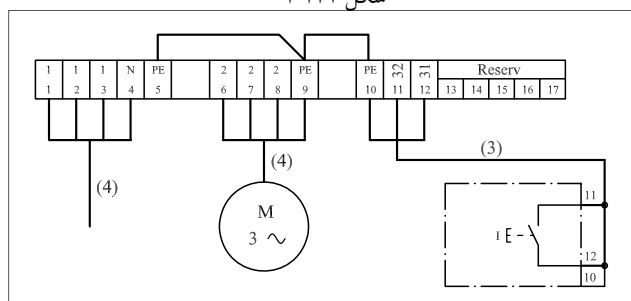
نقشه‌ی مسیر جریان

شکل ۱-۳۳۱



نقشه‌ی مونتاژ

شکل ۱-۳۳۲

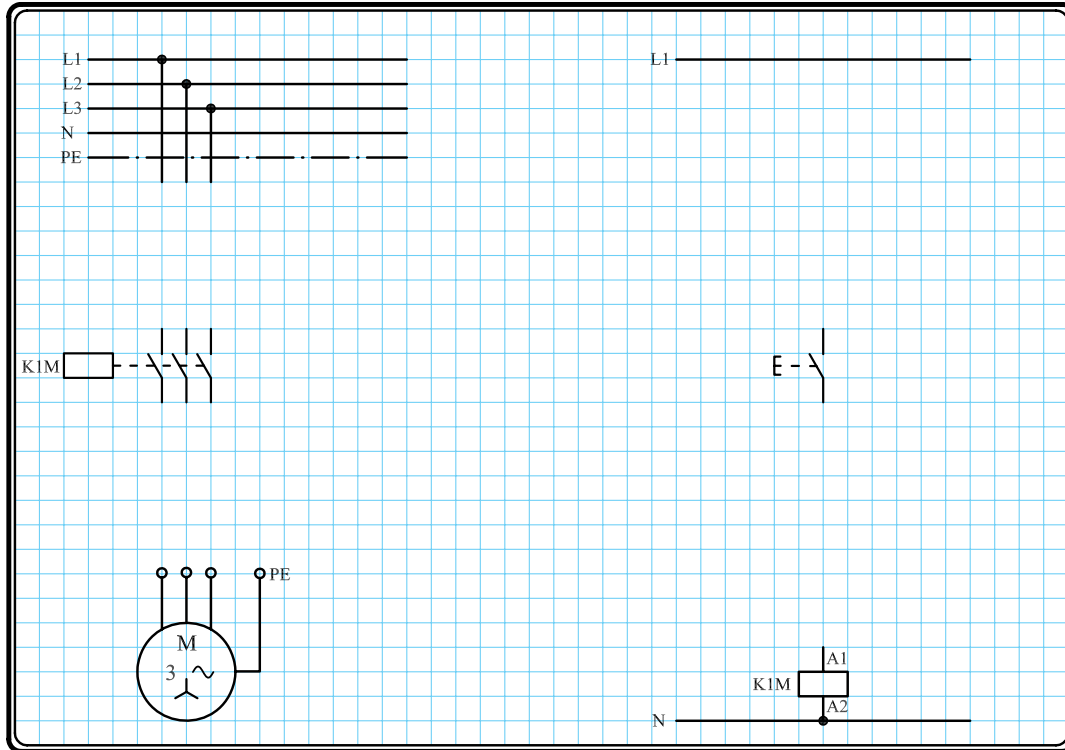


نقشه‌ی خارجی

شکل ۱-۳۳۳

۴-۴۶-۱ - مراحل اجرای کار

نقشه‌ی مدار فرمان و مدار قدرت راه‌اندازی موتور سه‌فاز آسنکرون روتور قفسی شکل ۱-۳۳۴ را تکمیل کنید.



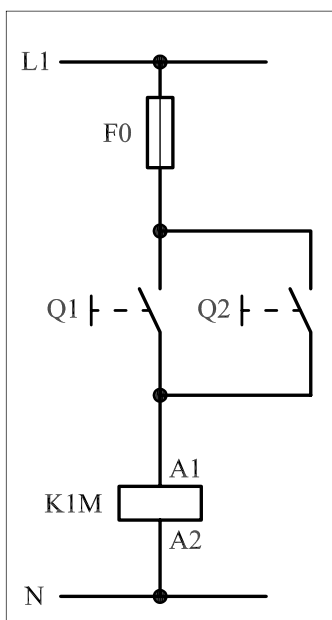
شکل ۱-۳۳۴

وسایل مورد نیاز مدار را مطابق شکل ۱-۳۲۹ روی تابلو نصب کنید.

مدار مورد نظر را به صورت نقشه‌ی خارجی روی تابلو اتصال دهید.

۵-۴۶-۱ - خودآزمایی عملی

۱- شماره‌ی مسیرهای جریان و شماره‌ی کنتاکت‌های موجود در نقشه را بر اساس اصولی که فرا گرفته‌اید تعیین کنید.



شکل a- ۱-۳۳۵

پاسخ قسمت II - (شکل a)

.....

.....

مدار فرمان		مدار قدرت	
تیغه‌های باز	تیغه‌های بسته	کنتاکتور	بی‌متال

۲- در صورت مشاهده‌ی عیب در مدار، ابتدا عیب را رفع کنید و سپس علت را بنویسید.

علت:

.....

.....

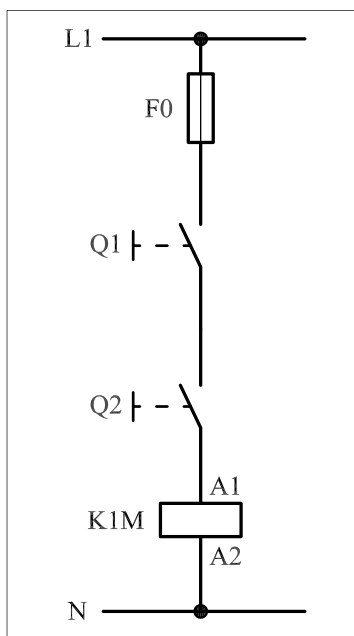
.....

۳- مشخصات قطعات به کار رفته در مدار را در جدول زیر بنویسید.

ردیف	نام وسیله	مشخصات
۱		
۲		
۳		
۴		
۵		
۶		
۷		
۸		
۹		
۱۰		

۴- برای هریک از مدارهای فرمان نشان داده شده در شکل (۱ - ۳۳۵)
I- شماره‌ی مسیرها و کنتاکت‌های هر نقشه را مشخص کنید.

II- اصول کار هر مدار را بنویسید و در مورد کاربردهای احتمالی آن تحقیق کنید.



شکل b- ۱-۳۳۵

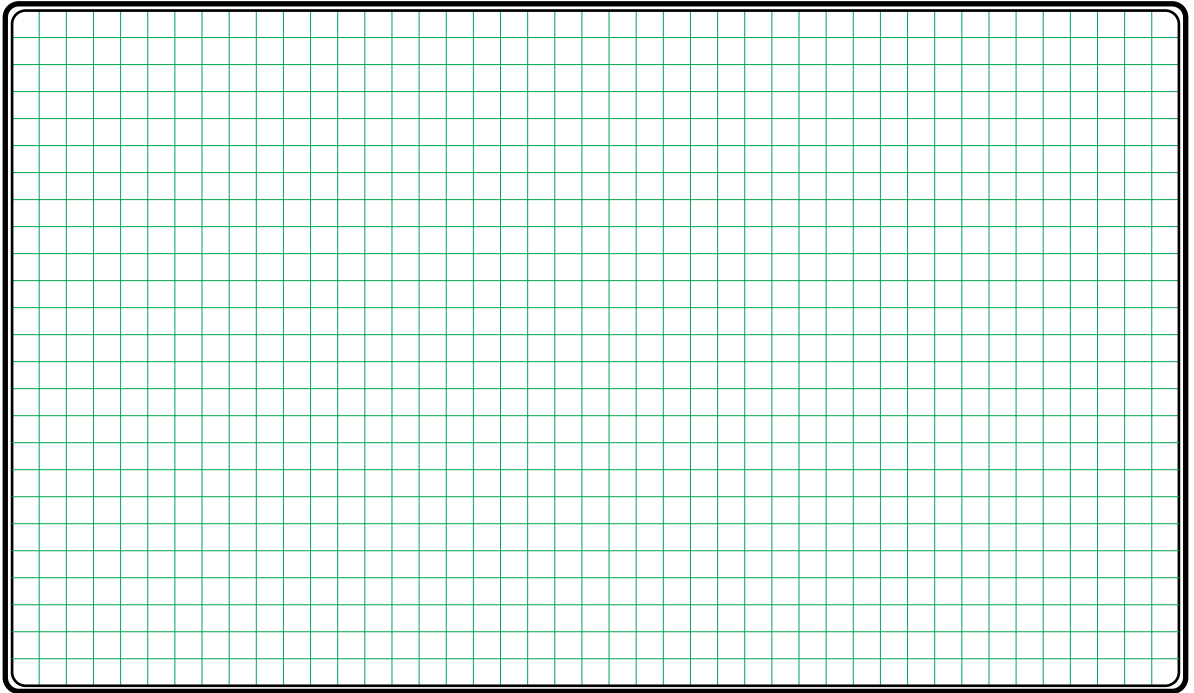
پاسخ قسمت II - (شکل b)

.....

.....

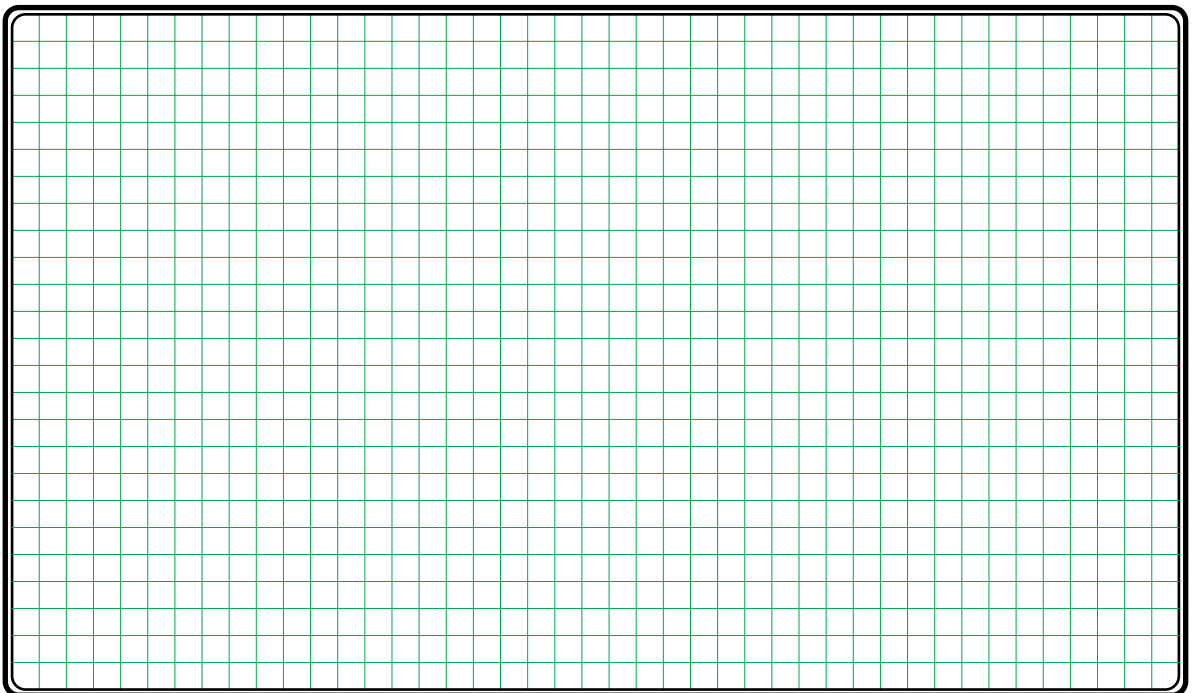
۵- نقشه‌ی مونتاژ کار عملی را رسم کنید.

نقشه‌ی مونتاژ



۶- نقشه‌ی خارجی کار عملی را رسم کنید.

نقشه‌ی خارجی





ساعات آموزشی

جمع

عملی

نظری

۴۷-۱ کار عملی (۱۴)



هدف: راه اندازی موتور سه فاز آسنکرون، با کنتاکتور و شستی استپ و استارت به صورت پایدار

وسایل و تجهیزات مورد نیاز: برای اجرای کارهای عملی از جدول ابزارها به همراه وسایل معرفی شده در جدول زیر استفاده کنید.

تعداد	حروف مشخصه	نام وسیله	تصویر وسیله
۱ عدد	M۱	موتور سه فاز آسنکرون روتور قفسی	
۱ عدد	KIM	کنتاکتور	
۱ عدد	FO	فیوز مینیاتوری تک فاز	
۱ عدد	F۱	فیوز مینیاتوری سه فاز	
۱ عدد	O	شستی استپ	
۱ عدد	I	شستی استارت	

اجرای هر کار عملی نیاز به تئوری هایی در ارتباط با عملیات کارگاهی دارد. در هر کار عملی متناسب با نیاز، مدت زمانی به آن اختصاص می یابد. این زمان عملاً جزء ساعات کار عملی محسوب شده است.

۱- ۴۷- ۱ - شرح مدار (قسمت اول)

همانگونه که اشاره شد با اتصال مدار فرمان (شکل ۱-۳۳۶) موتور سه فاز آسنکرون روتور قفسی را به صورت لحظه‌ای می‌توان راه‌اندازی کرد.

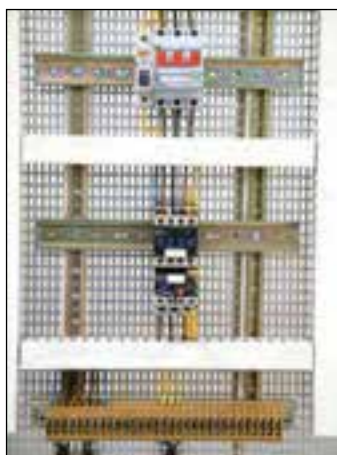
با اضافه کردن یک تیغه‌ی باز کنتاکتور K1M مطابق شکل ۱-۳۳۵ می‌توان موتور موردنظر را به صورت دائم راه‌اندازی کرد. طرز کار این مدار به این صورت است که با فشار بر شستی استارت (I) جریان به بوبین کنتاکتور K1M می‌رسد و در نتیجه بوبین کنتاکتور مغناطیس می‌شود با مغناطیس شدن بوبین، کنتاکت باز K1M بسته می‌شود. از این لحظه به بعد تا زمانی که دست ما روی شستی است از دو مسیر استارت و تیغه‌ی بسته شده، کنتاکتور به بوبین، جریان می‌رسد و هرگاه دست از روی شستی برداریم چون هنوز یک مسیر موازی با شستی (تیغه کنتاکتور) در مدار باقی است جریان بوبین کنتاکتور قطع نشده و در نتیجه بوبین از طریق یکی از تیغه‌های کنتاکتور در مدار پایدار می‌ماند.

اصطلاحاً به این روش تغذیه‌ی کنتاکتورها جهت پایدار نگهداشتن آن‌ها پس از این که دست از روی شستی برداشته می‌شود خاصیت «خودنگهداری» و به آن تیغه‌ی باز کنتاکتور که این کار را انجام می‌دهد «تیغه‌ی خود نگهدارنده» می‌گویند. مدار قدرت مربوط به راه‌اندازی موتور در این شرایط را در شکل ۱-۳۳۸ مشاهده می‌کنید. گرچه این مدار نسبت به مدار شکل ۱-۳۳۷ شرایط بهتری دارد اما ایرادی که در آن مشاهده می‌شود نداشتن یک قطع‌کننده‌ی مدار تغذیه‌ی بوبین کنتاکتور برای خاموش کردن موتور است. شکل ۱-۳۹۵۳ نحوه‌ی نصب (مونتاژ) قطعات بر روی تابلو را نشان می‌دهد.

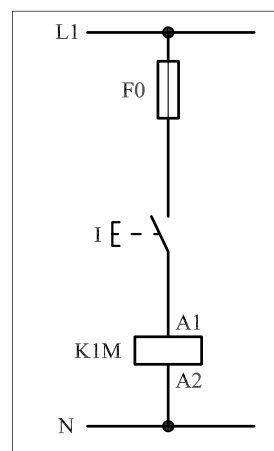
در شکل ۱-۳۴۰ تصویر قطعات به کار رفته در مدار را به همراه مسیرهای سیم‌کشی و کابل‌کشی مشاهده می‌کنید.



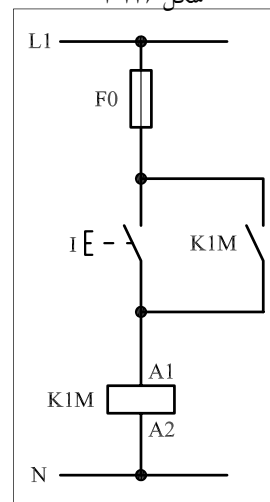
شکل ۱-۳۳۹



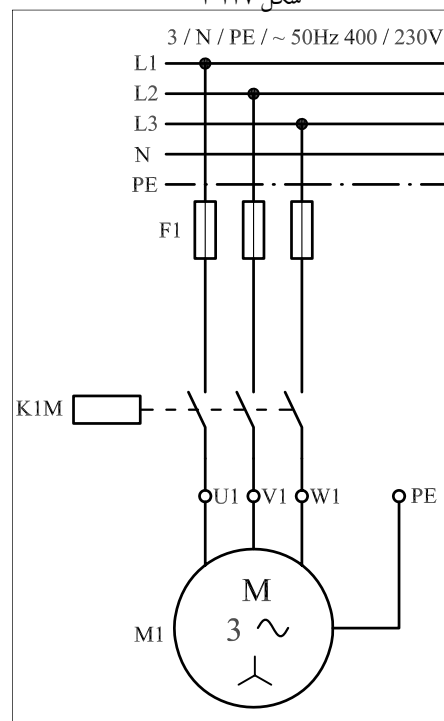
شکل ۱-۳۴۰



شکل ۱-۳۳۶



شکل ۱-۳۳۷



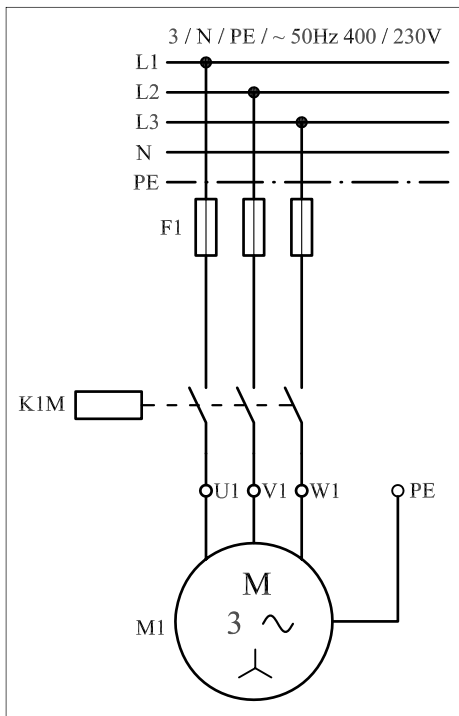
شکل ۱-۳۳۸

۲- ۴۷- ۱- شرح مدار (قسمت دوم)

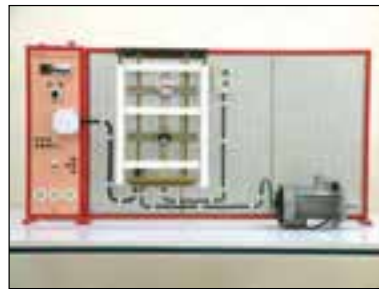
برای برطرف کردن حالت لحظه‌ای موجود در مدار قبل می‌بایست نقشه‌ی مدار فرمان و قدرت شکل‌های ۲-۳۴۱ و ۲-۳۴۲ را در نظر گرفته و اتصال داد. نقشه‌ی مقابل در واقع نقشه‌ی راه اندازی ساده‌ی یک موتور الکتریکی سه فاز آسنکرون با کنتاکتور می‌باشد. طرز کار مدار، مشابه حالت قبل است با این تفاوت که وقتی مدار در حالت پایدار قرار دارد و جریان بوبین کنتاکتور از طریق تیغه‌ی خود نگهدار تأمین می‌شود با فشار بر شستی استپ (O) مسیر جریان به بوبین کنتاکتور قطع و در نتیجه کنتاکتور و بالطبع موتور خاموش می‌شوند. مدار قدرت راه‌اندازی موتور سه فاز با کمک شستی‌های استپ و استارت به صورت شکل ۱-۳۴۲ است.

شکل ۱-۳۴۳ نحوه‌ی مونتاژ قطعات روی تابلو برق را نشان می‌دهد.

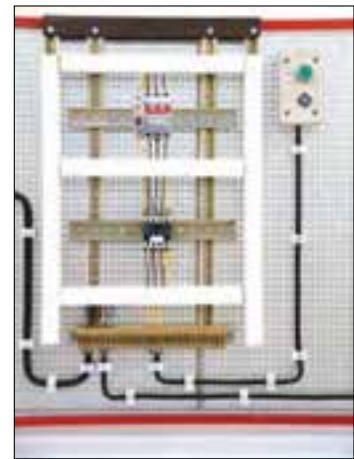
در شکل ۱-۳۴۴ تصویر قطعات به کار رفته در مدار را به همراه مسیرهای سیم‌کشی و کابل کشی مشاهده می‌کنید.



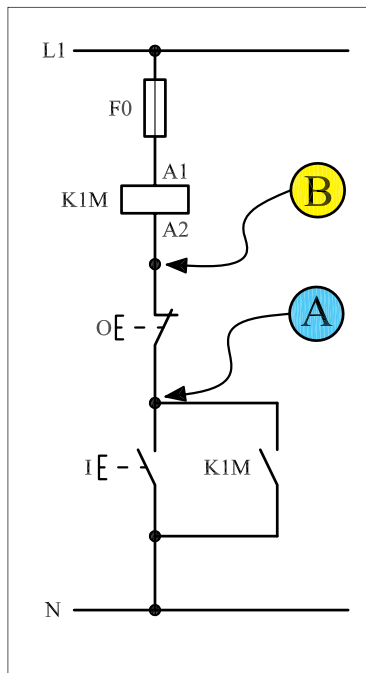
شکل ۱-۳۴۱



شکل ۱-۳۴۲



شکل ۱-۳۴۳



شکل ۱-۳۴۴

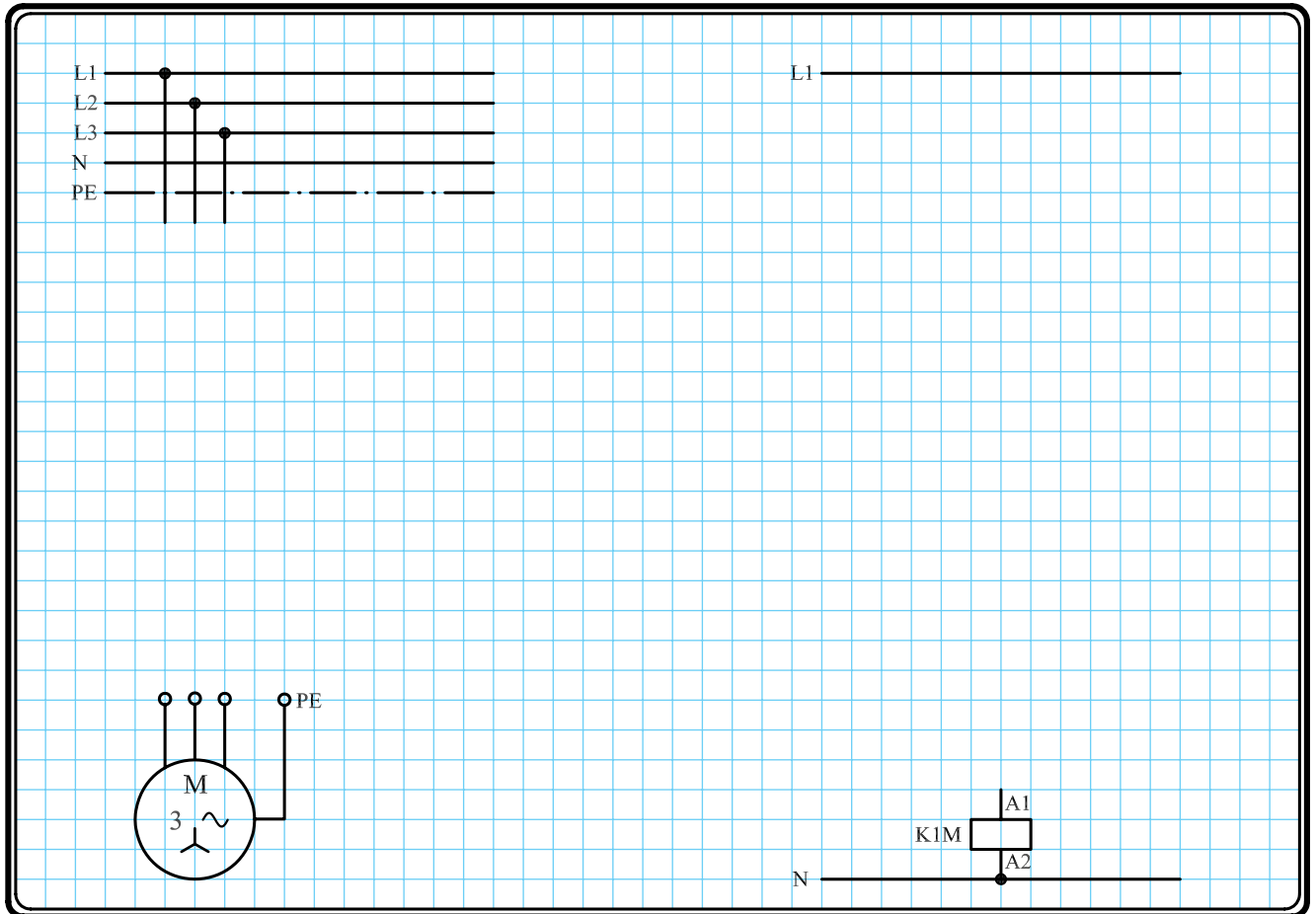
تذکره:



هیچ‌گاه مدارهای فرمان را مطابق شکل ۱-۳۵۹ اتصال ندهید چرا که در صورت اتصال نقاط A و B نشان داده شده در شکل با بدنه‌ی تابلو که به زمین وصل است مدار بوبین کنتاکتور بسته می‌شود. در این شرایط اگر سیستم حفاظتی عمل نکند و یا وجود نداشته باشد تابلو برق دار شده و موجب بروز خطرات جبران ناپذیری می‌شود. به عنوان مثال اگر کنتاکتور موردنظر در مسیر دستگاه‌های خطرناکی همچون پرس یا گیوتین قرار گرفته باشد این دستگاه‌ها بلافاصله شروع به کار می‌کنند و برای افرادی که با آن کار می‌کنند خطرات جدی به وجود می‌آورند.

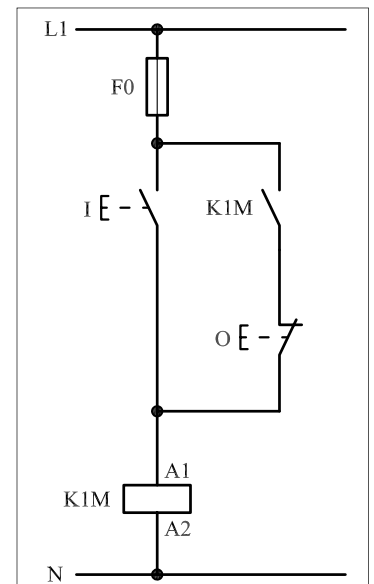
۳-۴۷-۱ - مراحل اجرای کار

نقشه‌ی مدار فرمان و قدرت راه‌اندازی موتور سه فاز آسنکرون روتور قفسی با شستی استارت و تیغه‌ی خود نگهدارنده‌ی شکل ۱-۳۴۵ را تکمیل کنید.



شکل ۱-۳۴۵

وسایل مورد نیاز مدار را مطابق شکل ۱-۳۳۹ روی تابلو نصب کنید.
 مدار مورد نظر را به صورت نقشه‌ی خارجی روی تابلو اتصال دهید.
 برای هر یک از مدارهای فرمان نشان داده شده در شکل ۱-۳۴۶:
 I - شماره‌ی مسیرها و کنتاکت‌های هر نقشه را مشخص کنید.
 II - اصول کار هر مدار را بنویسید و در مورد کاربردهای احتمالی آن تحقیق کنید.



۱-۳۴۶-(a)

پاسخ قسمت II - شکل (a)

.....

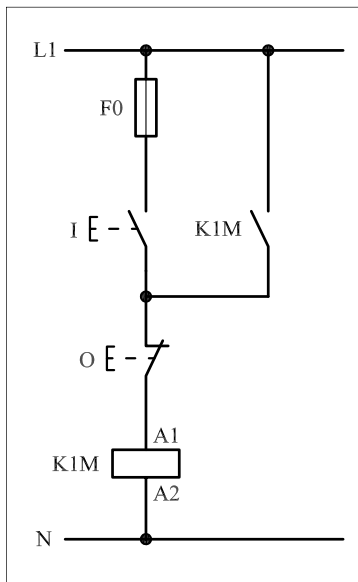
.....

.....

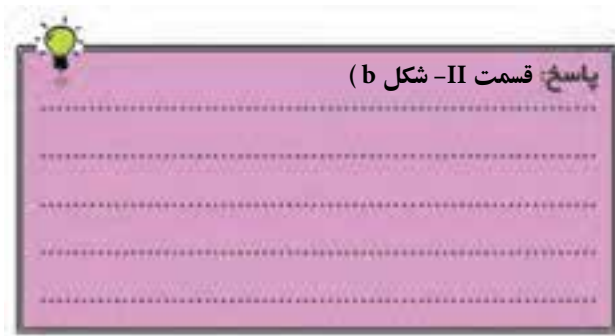
.....

.....

.....

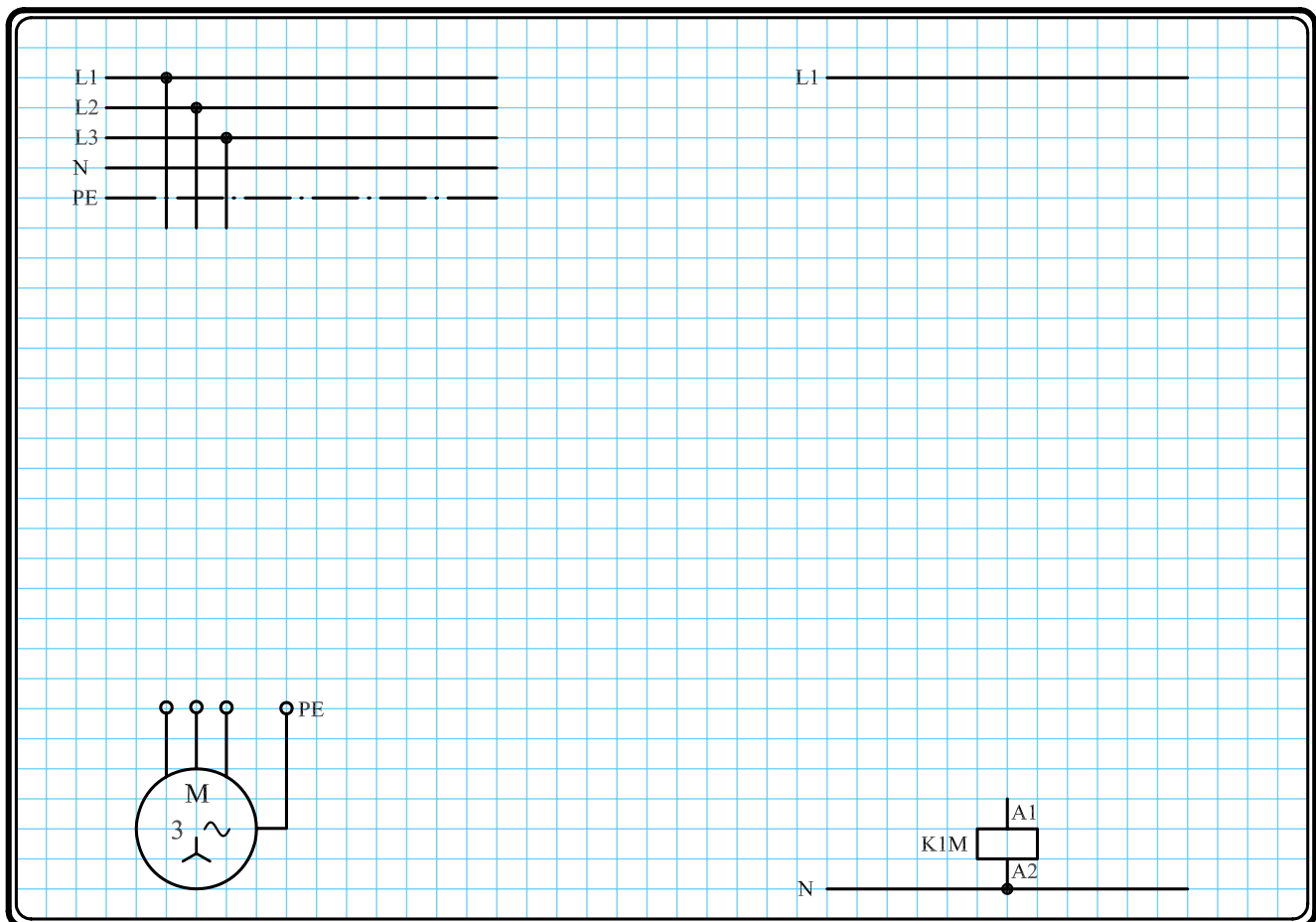


۱-۳۴۶-(b)



۴-۴۷-۱ - مراحل اجرای کار

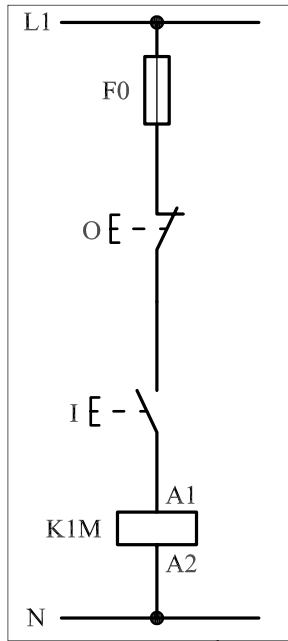
نقشه‌ی مدار فرمان و قدرت راه‌اندازی موتور سه‌فاز آسنکرون روتور قفسی با شستی استپ، استارت و تیغه‌ی خود نگهدارنده‌ی شکل ۱-۳۴۷ را تکمیل کنید. وسایل مورد نیاز مدار را مطابق شکل ۱-۳۲۹ روی تابلو نصب کنید. مدار مورد نظر را به صورت نقشه‌ی خارجی روی تابلو اتصال دهید.



شکل ۱-۳۴۷

۵- ۴۷- ۱ - خودآزمایی عملی

۱- شماره‌ی مسیرهای جریان و شماره‌ی کنتاکت‌های موجود در نقشه را بر اساس اصولی که فرا گرفته‌اید تعیین کنید.



شکل a- ۱-۳۴۸

پاسخ قسمت II - شکل (a)

.....
.....

مدار فرمان	مدار قدرت
تیغه‌های باز تیغه‌های بسته بی‌متال	کنتاکتور بی‌متال

۲- در صورت مشاهده‌ی عیب در مدار، ابتدا عیب را رفع کنید و سپس علت را بنویسید.

علت:

.....
.....
.....

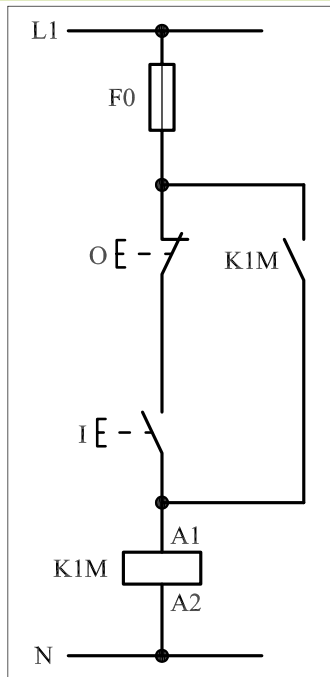
۳- مشخصات قطعات به کار رفته در مدار را در جدول زیر بنویسید.

ردیف	نام وسیله	مشخصات
۱		
۲		
۳		
۴		
۵		
۶		
۷		
۸		
۹		
۱۰		

۴- برای هریک از مدارهای فرمان نشان داده شده در شکل (۱-۳۴۸)

I- شماره‌ی مسیرها و کنتاکت‌های هر نقشه را مشخص کنید.

II- اصول کار هر مدار را بنویسید و در مورد کاربردهای احتمالی آن تحقیق کنید.



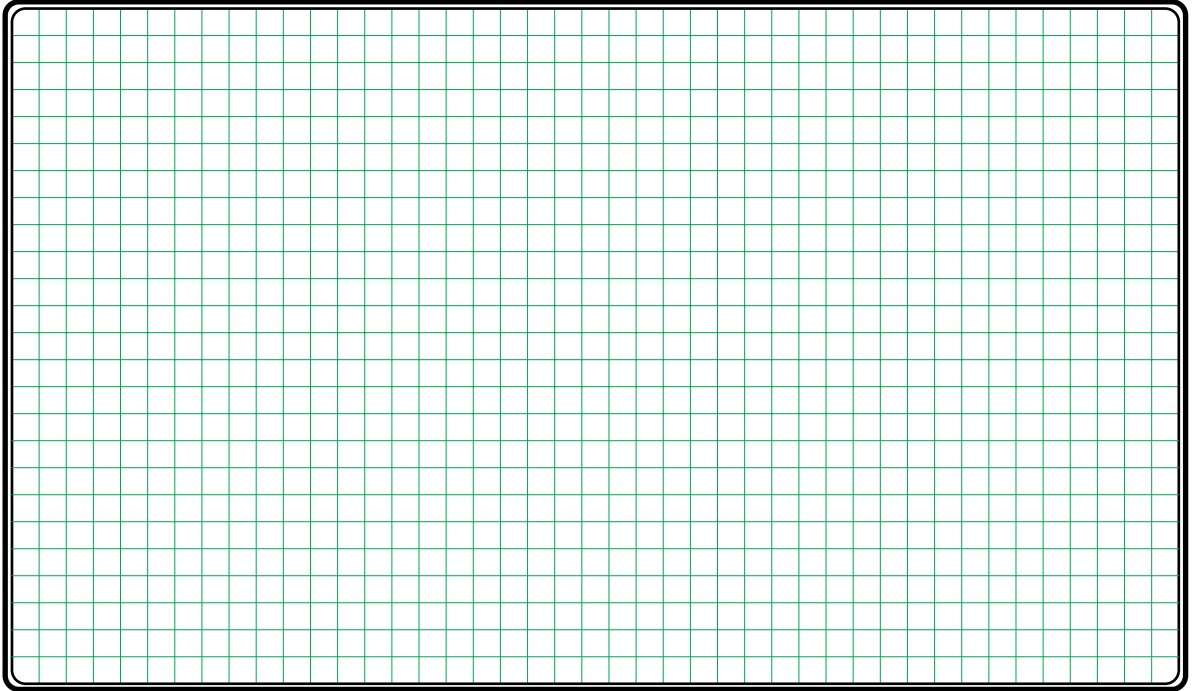
شکل b- ۱-۳۴۸

پاسخ قسمت II - شکل (b)

.....
.....

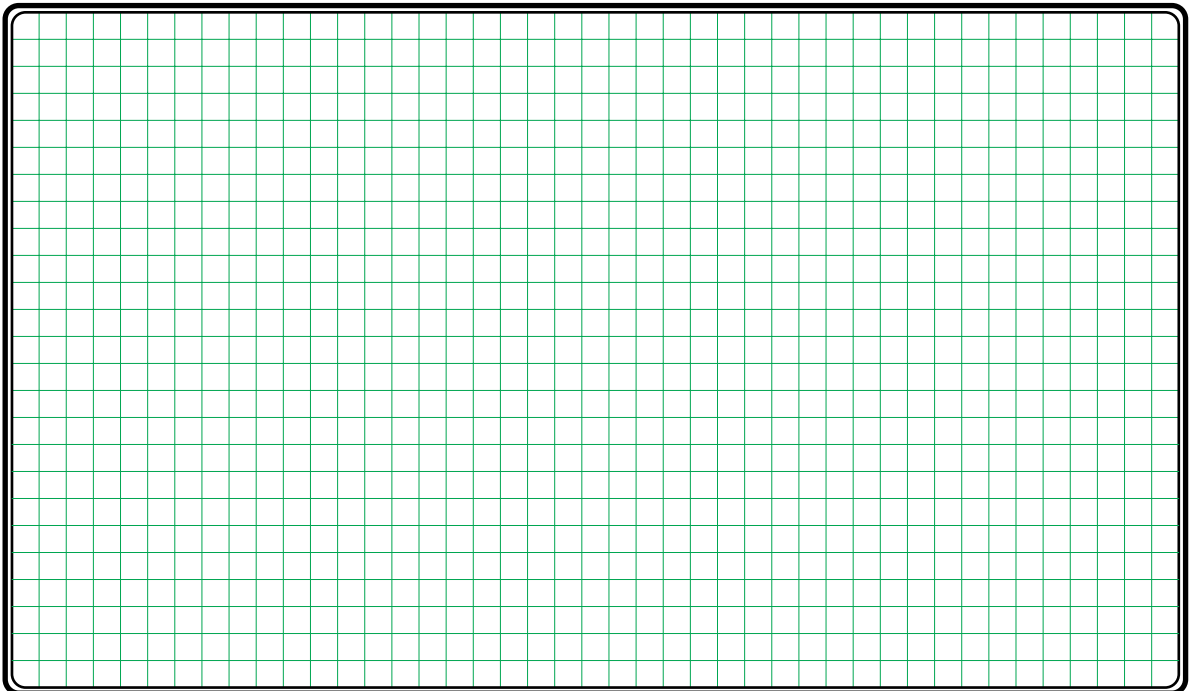
۵- نقشه‌ی مونتاژ کار عملی را رسم کنید.

نقشه‌ی مونتاژ



۶- نقشه‌ی خارجی کار عملی را رسم کنید.

نقشه‌ی خارجی





ساعات آموزشی

جمع

عملی

نظری

۴۸-۱ کار عملی (۱۵)



هدف: راه‌اندازی موتور سه فاز آسنکرون روتور قفسی و بررسی عملکرد بی‌متال در مدارهای فرمان و قدرت

وسایل و تجهیزات مورد نیاز: برای اجرای کارهای عملی از جدول ابزارها به همراه وسایل معرفی شده در جدول زیر استفاده کنید.

تعداد	حروف مشخصه	نام وسیله	تصویر وسیله
۱ عدد	M _۱	موتور سه فاز آسنکرون روتور قفسی	
۱ عدد	KIM	کنتاکتور	
۱ عدد	FO	فیوز مینیاتوری تک فاز	
۱ عدد	F _۱	فیوز مینیاتوری سه فاز	
۱ عدد	F _۲	بی‌متال	
۱ عدد	O	شستی استپ	
۱ عدد	I	شستی استارت	

اجرای هر کار عملی نیاز به تنوری هایی در ارتباط با عملیات کارگاهی دارد. در هر کار عملی متناسب با نیاز ، مدت زمانی به آن اختصاص می یابد. این زمان عملاً جزء ساعات کار عملی محسوب شده است.

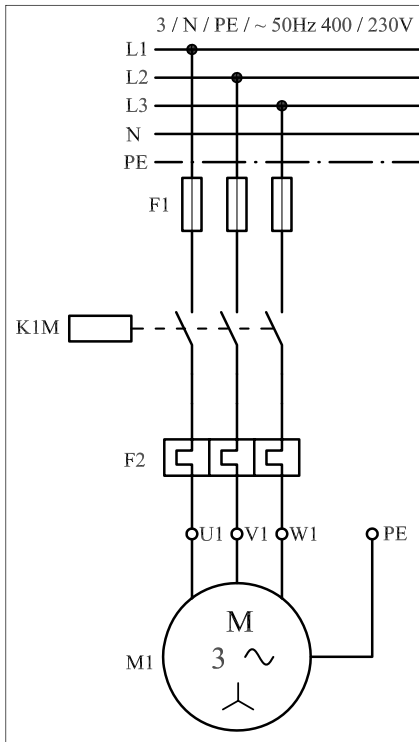
۱-۴۸-۱ - شرح مدار

مدار راه اندازی ساده‌ی موتورهای الکتریکی سه فاز که تا این جا بررسی شده اند فاقد وسایل حفاظتی اضافه بار بودند. اما همان گونه که می دانید و اشاره شده است برای حفاظت موتورهای الکتریکی در مقابل اتصال کوتاه در مدارهای الکتریکی از «فیوز» و برای حفاظت در مقابل اضافه بار از رله های حرارتی «بی متال» استفاده می شود. به همین خاطر اگر بخواهیم نقشه‌ی مراحل قبل را با بهره گیری از این وسایل تکمیل کنیم نقشه‌ی به دست آمده به صورت شکل ۱-۳۴۹ خواهد شد.

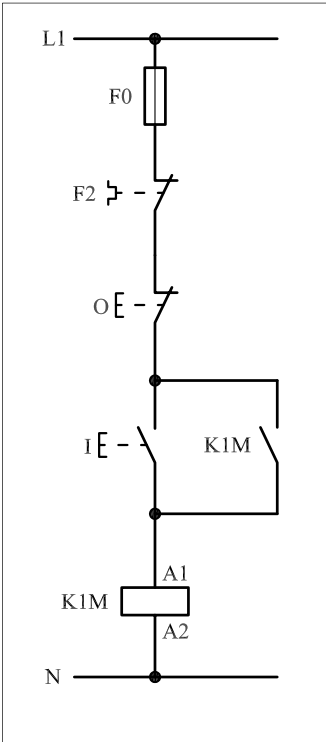
همان گونه که قبلاً نیز اشاره شده است این وسایل دارای دو قسمت «فرمان» و «قدرت» هستند. تنظیمات جریانی فیوزها با بی متالها تفاوت هایی را دارد و میزان جریان قابل تحمل فیوزهای فرمان با مدار قدرت نیز متفاوت است. نقشه‌ی قدرت این مدار به صورت شکل ۱-۳۵۰ است.

در این مدار به محض عبور هرگونه اضافه جریانی بر اثر اتصال کوتاه، در مدار قدرت فیوز F1 و در مدار فرمان فیوز F0 قطع می شوند و در صورت بروز اضافه بار روی محور موتور، بی متال F2 در مدار قدرت تحریک شده و تیغه‌ی بسته‌ی آن که در مدار فرمان قرار دارد باز و مدار فرمان قطع می شود. با خاموش شدن مدار فرمان، مدار قدرت نیز قطع و موتور خاموش می شود.

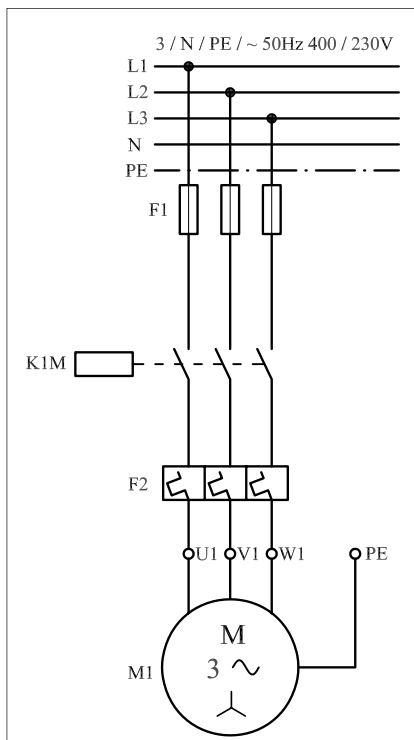
شکل ۱-۳۵۱ وضعیت مدار فرمان در حالت اضافه بار (قطع بی متال) و شکل ۱-۳۵۲ وضعیت مدار قدرت در حالت اضافه بار را نشان می دهد.



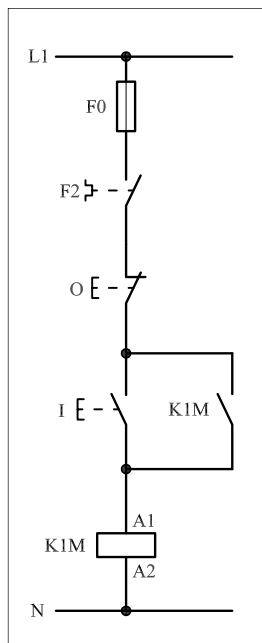
شکل ۱-۳۵۰



شکل ۱-۳۴۹



شکل ۱-۳۵۲

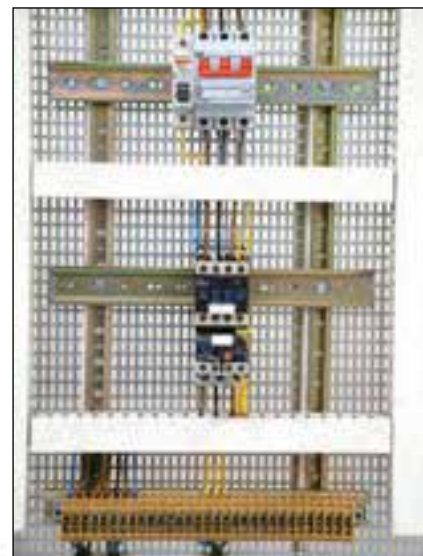


شکل ۱-۳۵۱

شکل ۱-۳۵۳ نحوه‌ی نصب (مونتاژ) قطعات بر روی تابلو را نشان می‌دهد.
در شکل ۱-۳۵۴ تصویر قطعات به کار رفته در مدار را به همراه نحوه‌ی
سیم‌کشی بین قطعات مشاهده می‌کنید.



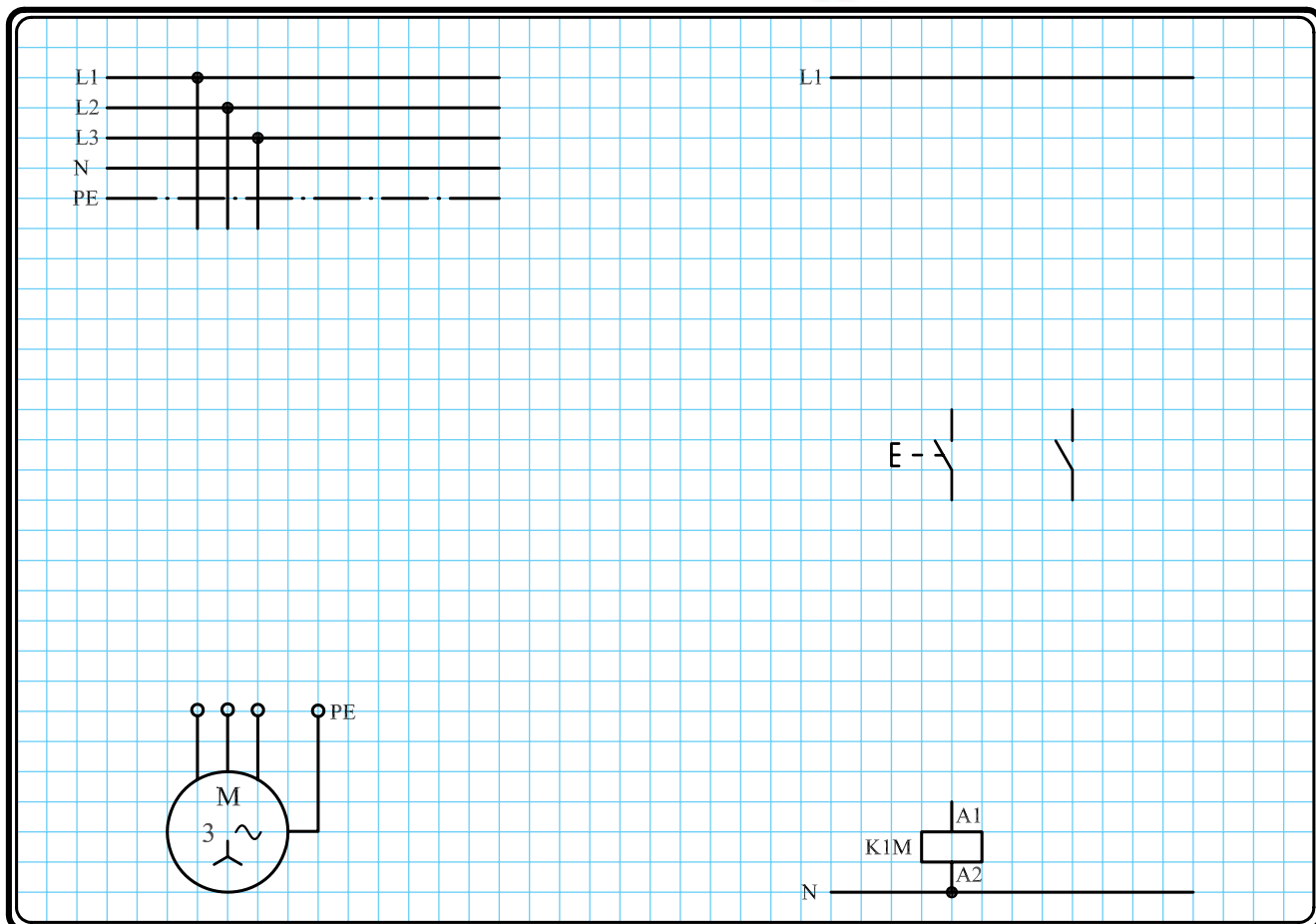
شکل ۱-۳۵۳



شکل ۱-۳۵۴

۲-۴۸-۱- مراحل اجرای کار

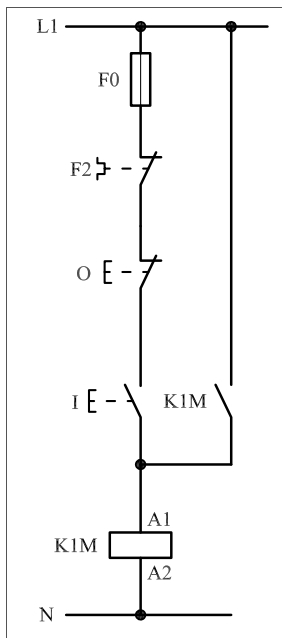
نقشه‌ی مدار فرمان و قدرت راه‌اندازی موتور سه فاز آسنکرون روتور قفسی
با وسایل خیردهنده شکل ۱-۳۵۵ را تکمیل کنید.
وسایل مورد نیاز مدار را مطابق شکل ۱-۳۵۳ روی تابلو نصب کنید.
مدار مورد نظر را به صورت نقشه‌ی خارجی روی تابلو اتصال دهید.



شکل ۱-۳۵۵

۳-۴۸-۱ - خودآزمایی عملی

۱- شماره‌ی مسیرهای جریان و شماره‌ی کنتاکت‌های موجود در نقشه را بر اساس اصولی که فرا گرفته‌اید تعیین کنید.



شکل (a) ۱-۳۵۶

پاسخ قسمت II - (شکل a)

.....

.....

مدار فرمان		مدار قدرت	
تیغه‌های باز	تیغه‌های بسته	بی‌متال	کنتاکتور

۲- در صورت مشاهده‌ی عیب در مدار، ابتدا عیب را رفع کنید و سپس علت را بنویسید.

علت:

.....

.....

.....

۳- مشخصات قطعات به کار رفته در مدار را در

جدول زیر بنویسید.

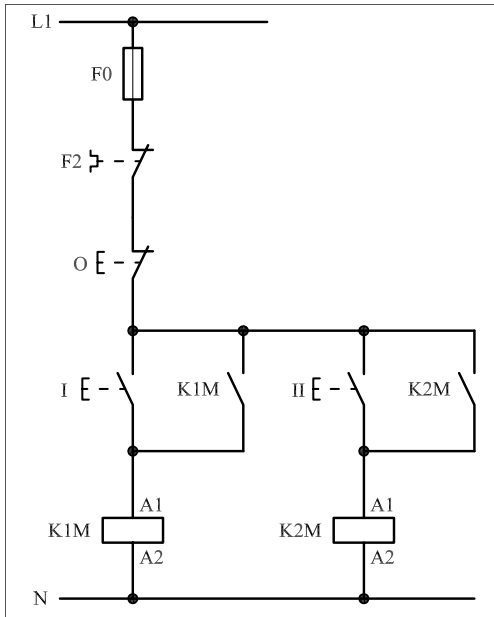
ردیف	نام وسیله	مشخصات
۱		
۲		
۳		
۴		
۵		
۶		
۷		
۸		
۹		
۱۰		

۴- برای هر یک از مدارهای فرمان نشان داده شده

در شکل (۱- ۳۵۶)

I- شماره‌ی مسیرها و کنتاکت‌های هر نقشه را مشخص کنید.

II- اصول کار هر مدار را بنویسید و در مورد کاربردهای احتمالی آن تحقیق کنید.



شکل (b) ۱-۳۵۶

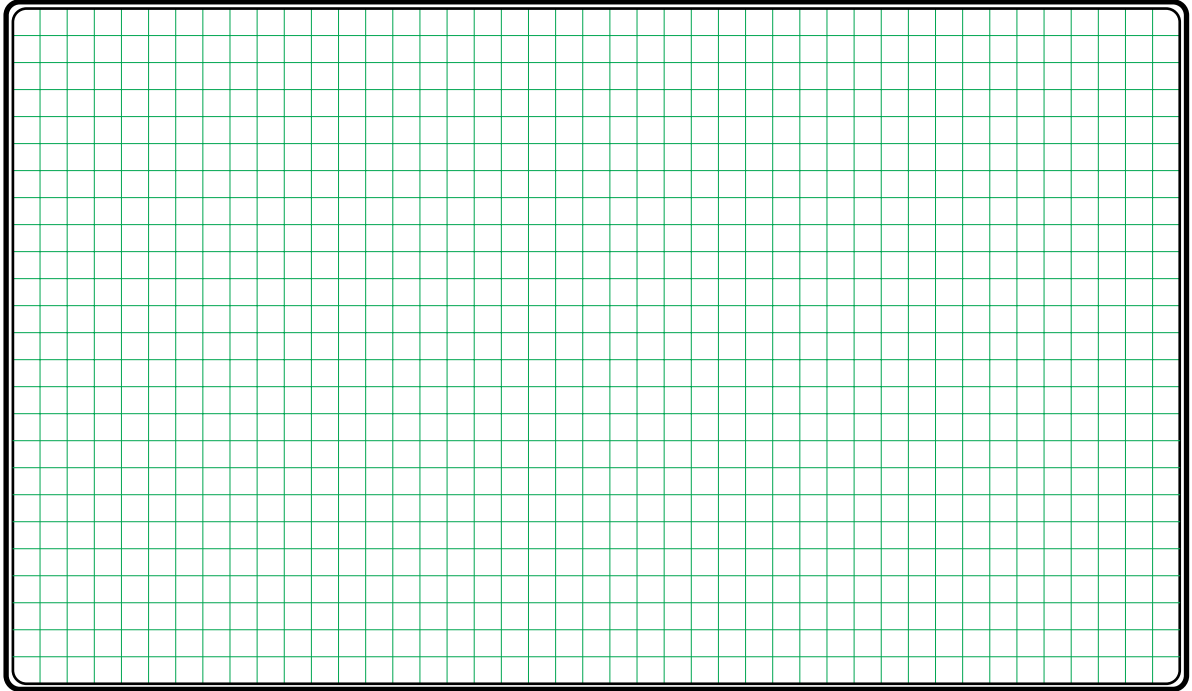
پاسخ قسمت II - (شکل b)

.....

.....

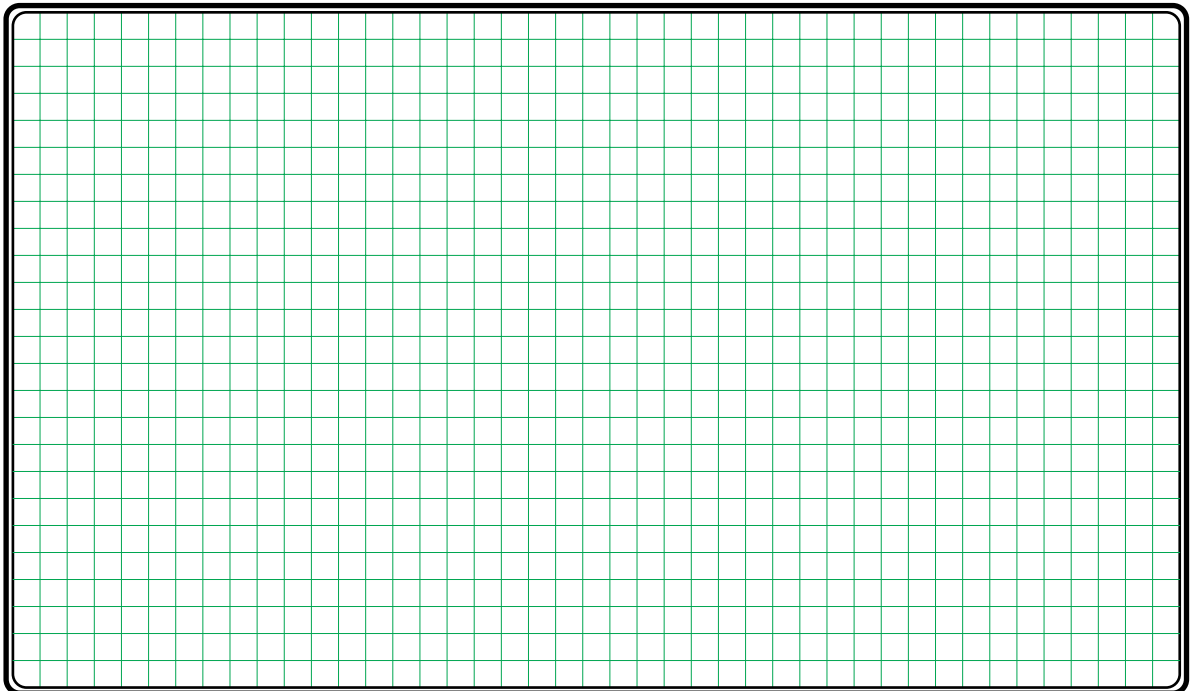
۵- نقشه‌ی مونتاژ کار عملی را رسم کنید.

نقشه‌ی مونتاژ

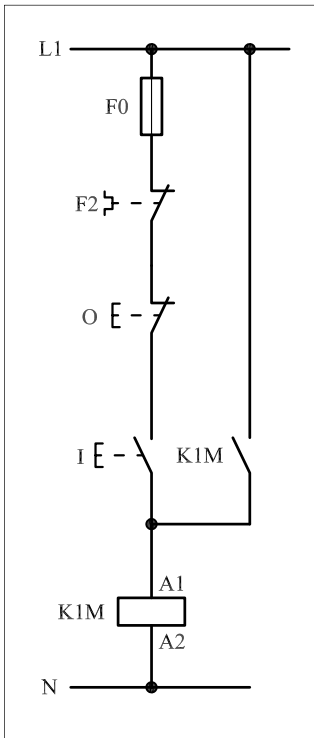


۶- نقشه‌ی خارجی کار عملی را رسم کنید.

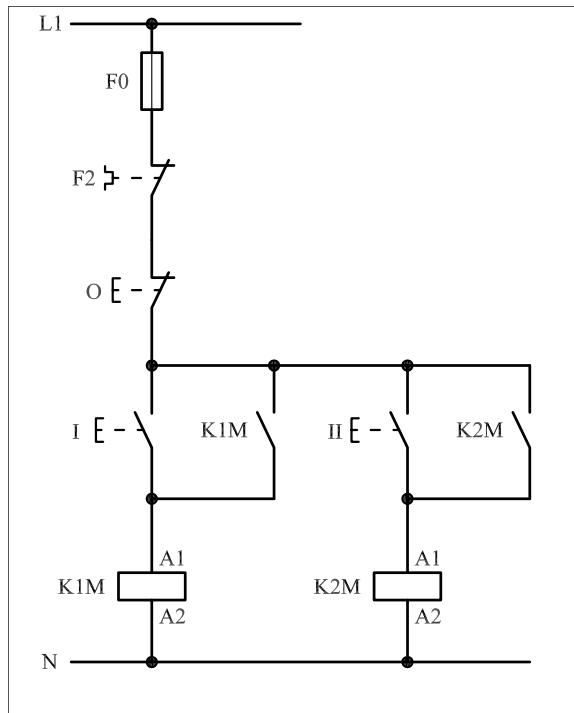
نقشه‌ی خارجی



- برای هر یک از مدارهای فرمان نشان داده شده در شکل ۱-۳۵۷:
 - I - شماره‌ی مسیرها و کنتاکت‌های هر نقشه را مشخص کنید.
 - II - اصول کار هر مدار را بنویسید و در مورد کاربردهای احتمالی آن تحقیق کنید.



(a)



(b)

شکل ۱-۳۵۷

پاسخ: قسمت II - شکل (a)

.....

.....

.....

.....

.....

پاسخ: قسمت II - شکل (b)

.....

.....

.....

.....

.....



ساعات آموزشی

جمع

عملی

نظری

۴۹-۱ کار عملی (۱۶)



هدف: I. راه اندازی موتور سه فاز روتور قفسی به همراه وسایل حفاظتی و هشدار دهنده
II. آشنایی با عملکرد تیغه های باز و بسته کنتاکتور

وسایل و تجهیزات مورد نیاز: برای اجرای کارهای عملی از جدول ابزارها به همراه وسایل معرفی شده در جدول زیر استفاده کنید.

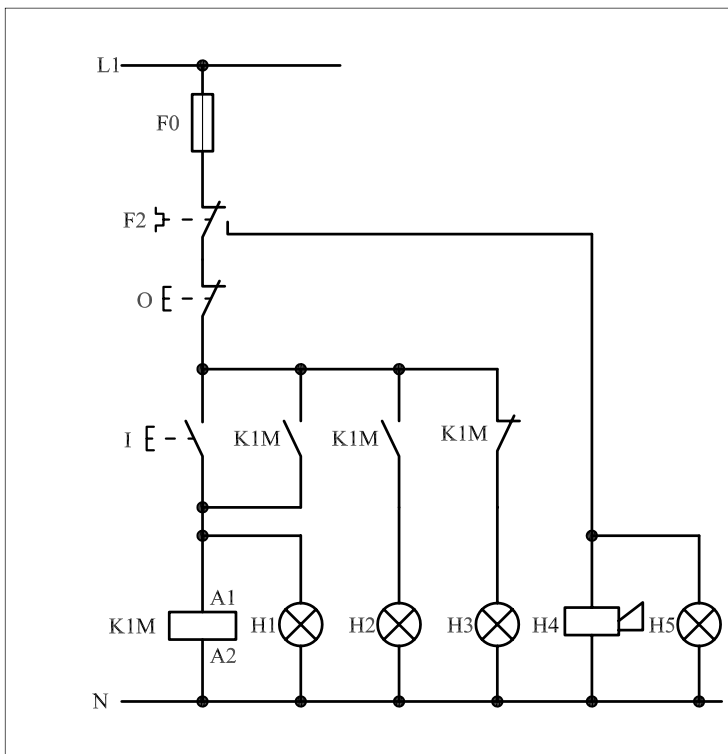
تعداد	حروف مشخصه	نام وسیله	تصویر وسیله
۱ عدد	M _۱	موتور سه فاز آسنکرون روتور قفسی	
۱ عدد	KIM	کنتاکتور	
۱ عدد	FO	فیوز مینیاتوری تک فاز	
۱ عدد	F _۱	فیوز مینیاتوری سه فاز	
۱ عدد	F _۲	بی متال	
۱ عدد	O	شستی استپ	
۱ عدد	I	شستی استارت	
۴ عدد	H _۱ ، H _۲ ، H _۳ و H _۵	لامپ سیگنال	
۱ عدد	H _۴	آژیر	

اجرای هر کار عملی نیاز به تنوری هایی در ارتباط با عملیات کارگاهی دارد. در هر کار عملی متناسب با نیاز ، مدت زمانی به آن اختصاص می یابد. این زمان عملاً جزء ساعات کار عملی محسوب شده است.

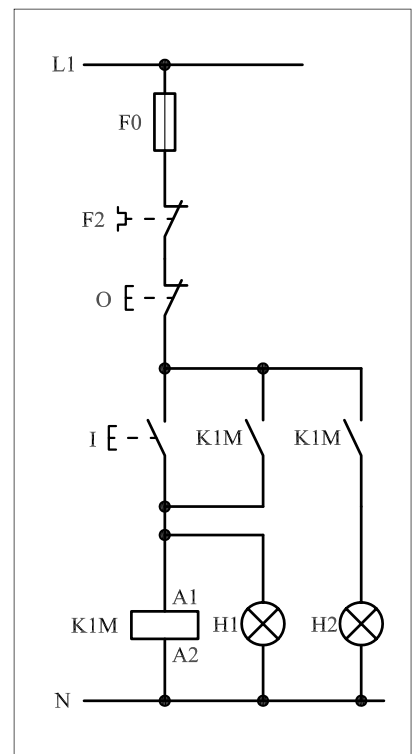
۱-۴۹-۱ - شرح مدار

در مدارهای فرمان برای ارسال علائم خبردهنده، از لامپ سیگنال و یا آژیر (بوق) استفاده می‌شود. مدار فرمان شکل ۱-۳۵۸ مداری است که حالت‌های مختلف در آن پیش‌بینی شده است.

همان‌گونه که در مدار شکل ۱-۳۵۹ که قسمتی از شکل ۱-۳۶۰ است مشاهده می‌شود با فشار بر استارت I جریان به بوبین کنتاکتور می‌رسد و پس از مغناطیس شدن، تیغه‌های باز کنتاکتور K1M بسته می‌شوند که در این صورت یکی از این تیغه‌ها نقش خود نگهدارنده و دیگری وظیفه‌ی جریان‌رسانی به لامپ سیگنال H2 را به عهده دارند.



شکل ۱-۳۵۸



شکل ۱-۳۵۹

به طور کلی می‌توان چنین نتیجه گرفت که برای فعال و روشن نشان دادن کنتاکتور به کمک لامپ‌های سیگنال به دو روش مطابق شکل ۱-۳۴۵ می‌توان عمل کرد.

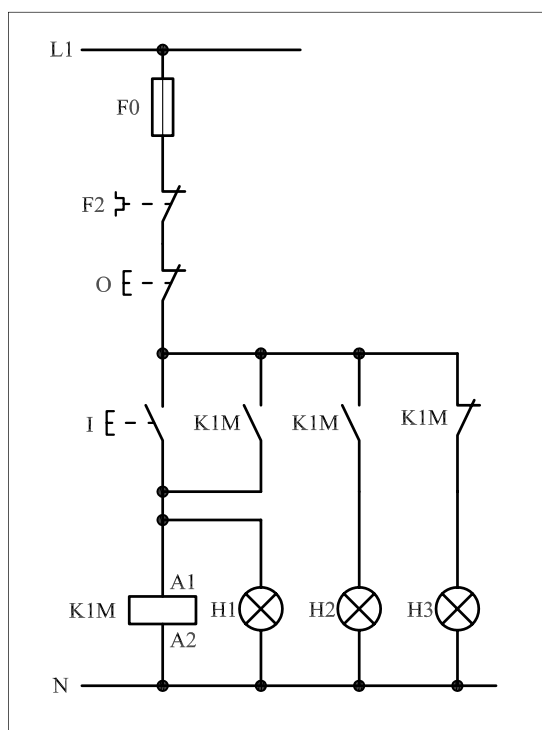
I - لامپ سیگنال موازی با بوبین کنتاکتور (مانند لامپ H1 که با بوبین K1M موازی قرار گرفته است)

II - لامپ سیگنال سری با یک تیغه باز کنتاکتور (مانند لامپ H2 که با تیغه باز K1M سری قرار گرفته است)

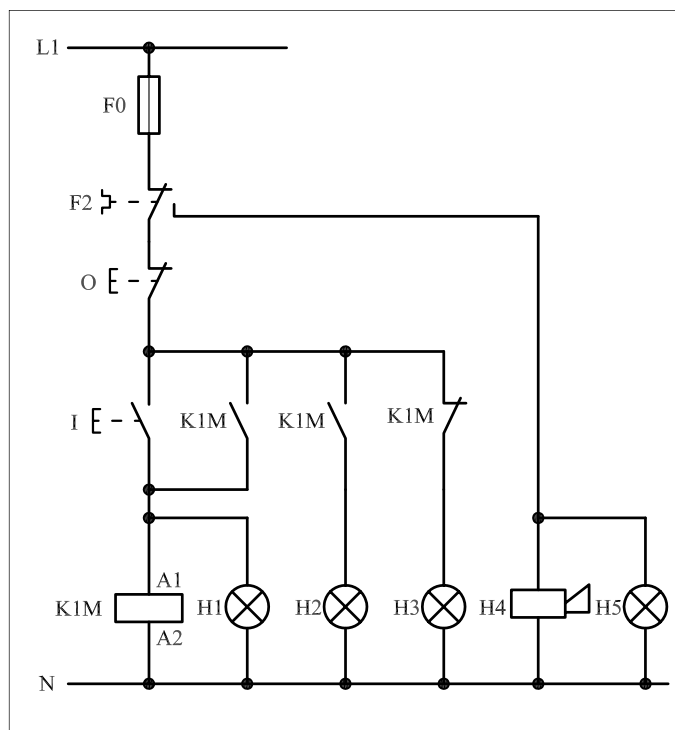
سؤال: کدام یک از این روش‌ها مناسب‌تر است؟ چرا؟

نکته دومی که در این مدار مطرح است و در شکل ۱-۳۶۰ نیز مشاهده می‌شود مسئله‌ی استفاده از تیغه‌ی بسته‌ی کنتاکتور است. با در مدار قرار گرفتن کنتاکتور K1M تیغه‌ی بسته‌ی مسیری لامپ H3 باز و لامپ سیگنال (سبز رنگ) خاموش می‌شود و بالعکس اگر مدار توسط استپ (O) قطع شود کنتاکتور خاموش و در نتیجه تیغه‌ی بسته‌ی کنتاکتور که تاکنون باز بوده است وصل و لامپ سیگنال H3 روشن می‌شود و نشان می‌دهد که مدار خاموش و آماده‌ی دریافت فرمان است.

نکته سومی که در این مدار پیش‌بینی شده و نهفته است آن است که هرگاه اضافه‌باری روی محور موتور قرار گیرد به طوری که بی‌متال تحریک شود و تیغه‌ی فرمان بی‌متال، مدار فرمان را قطع کند در این صورت تیغه روی حالت دوم (باز) خود قرار می‌گیرد و در همان شرایط باقی می‌ماند در نتیجه لامپ سیگنال H5 روشن می‌شود و آژیر H4 نیز به صدا در می‌آید (شکل ۱-۳۶۱).

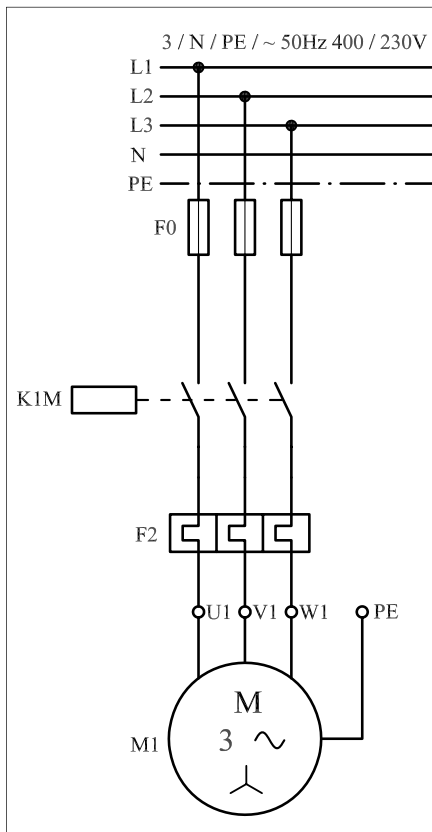


شکل ۱-۳۶۰



شکل ۱-۳۶۱

در این شرایط تغذیه‌ی بوبین کنتاکتور، قطع و موتور خاموش می‌شود و تا زمانی که به شستی Reset بی‌متال فشار وارد نشود مدار قادر به راه‌اندازی مجدد نیست.

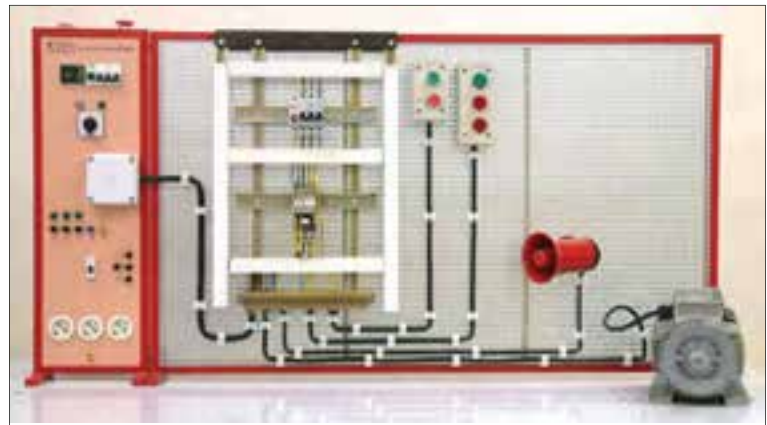


شکل ۱-۳۶۲

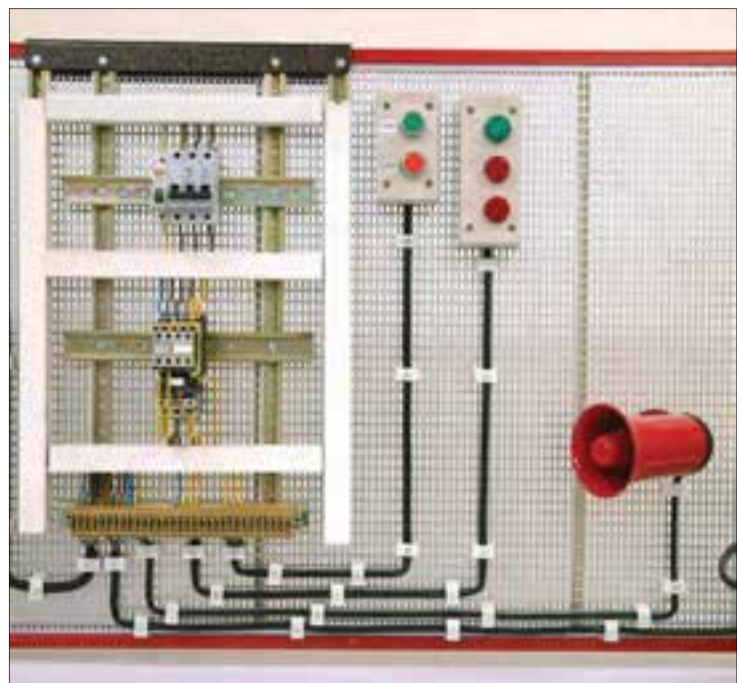
در شکل ۱-۳۶۲ مدار قدرت راه اندازی موتور سه فاز فوق را مشاهده می کنید.

در شکل ۱-۳۶۳ نحوه ی نصب (مونتاز) قطعات بر روی تابلو را مشاهده می کنید.

تصویر قطعات به کار رفته در مدار به همراه مسیرهای سیم کشی و کابل کشی در شکل ۱-۳۶۴ نشان داده شده است.



شکل ۱-۳۶۳

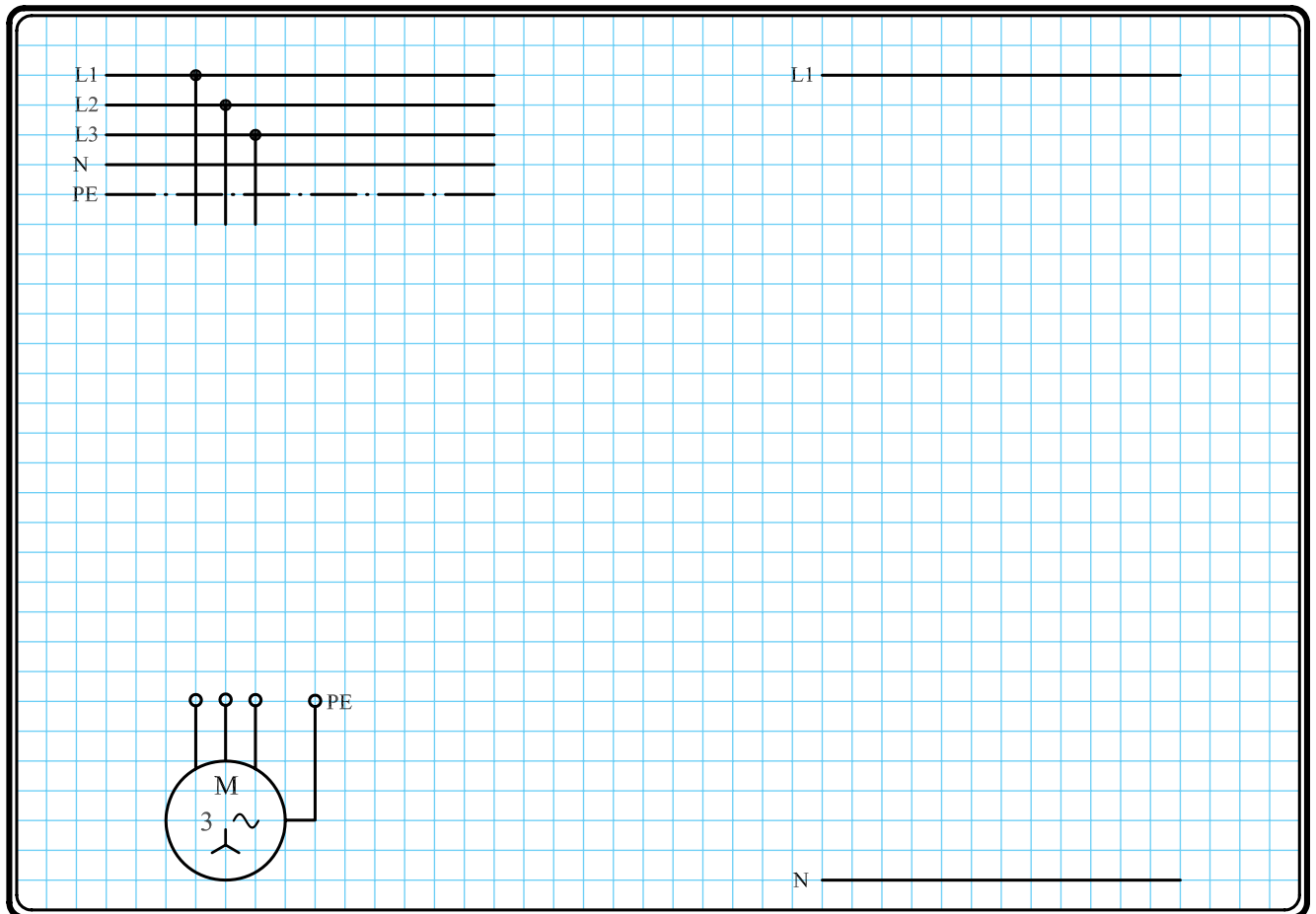


شکل ۱-۳۶۴

۲- ۴۹- ۱- مراحل اجرای کار

نقشه‌ی مدار فرمان و قدرت راه‌اندازی موتور سه فاز آسنکرون روتور قفسی به همراه وسایل حفاظتی و لامپ‌های سیگنال جهت نشان دادن عملکرد تیغه‌های باز و بسته کنتاکتور شکل ۱-۳۶۵ را تکمیل کنید.

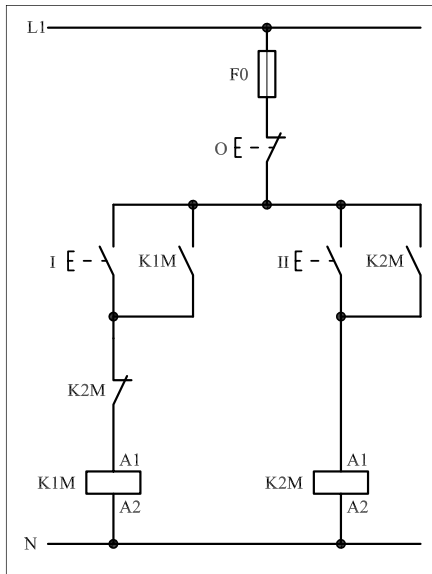
وسایل مورد نیاز مدار را مطابق شکل ۱-۳۶۳ روی تابلو نصب کنید. مدار مورد نظر را به صورت نقشه‌ی خارجی روی تابلو اتصال دهید.



شکل ۱-۳۶۵

۳- ۴۹- ۱- خودآزمایی عملی

۱- شماره‌ی مسیرهای جریان و شماره‌ی کنتاکت‌های موجود در نقشه را بر اساس اصولی که فرا گرفته‌اید تعیین کنید.



شکل (a) ۱-۳۶۶

پاسخ قسمت II - شکل (a)

.....

.....

مدار فرمان	مدار قدرت
تیغه‌های باز تیغه‌های بسته بی‌متال	کنتاکتور بی‌متال

۲- در صورت مشاهده‌ی عیب در مدار، ابتدا عیب را رفع کنید و سپس علت را بنویسید.

علت:

.....

.....

.....

۳- مشخصات قطعات به کار رفته در مدار را در

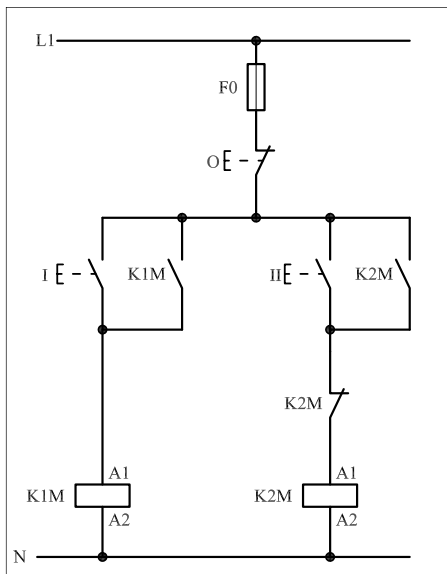
جدول زیر بنویسید.

ردیف	نام وسیله	مشخصات
۱		
۲		
۳		
۴		
۵		
۶		
۷		
۸		
۹		
۱۰		

۴- برای هریک از مدارهای فرمان نشان داده شده در شکل (۱-۳۶۶)

I- شماره‌ی مسیرها و کنتاکت‌های هر نقشه را مشخص کنید.

II- اصول کار هر مدار را بنویسید و در مورد کاربردهای احتمالی آن تحقیق کنید.



شکل (b) ۱-۳۶۶

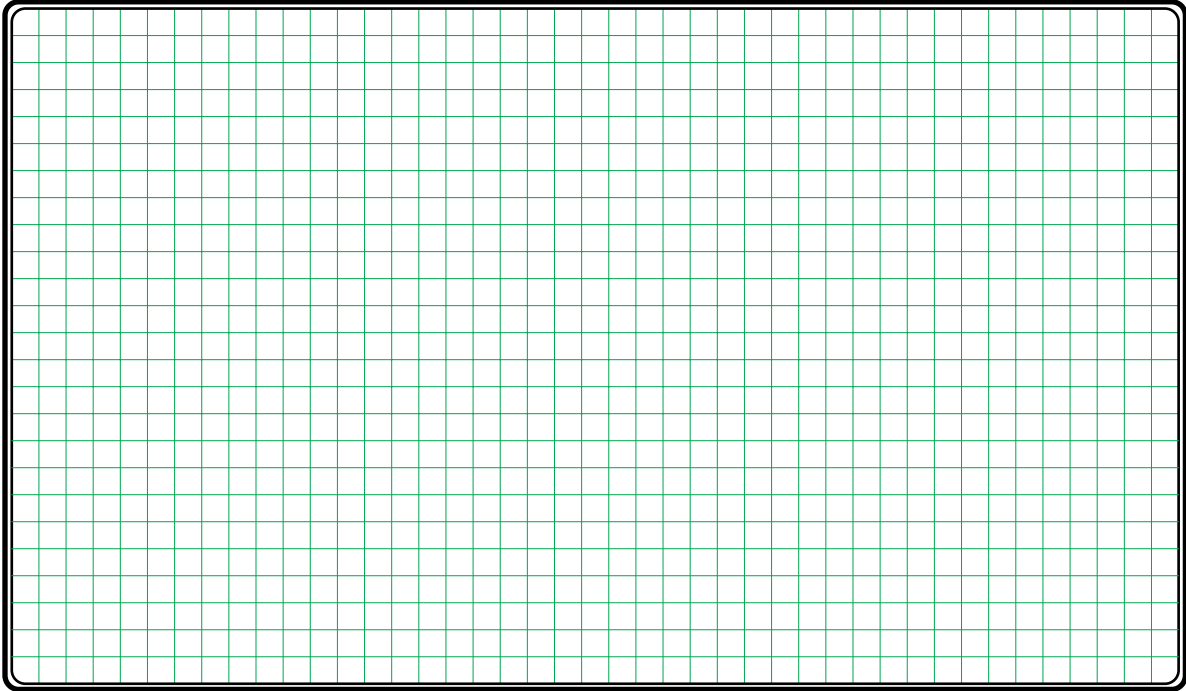
پاسخ قسمت II - شکل (b)

.....

.....

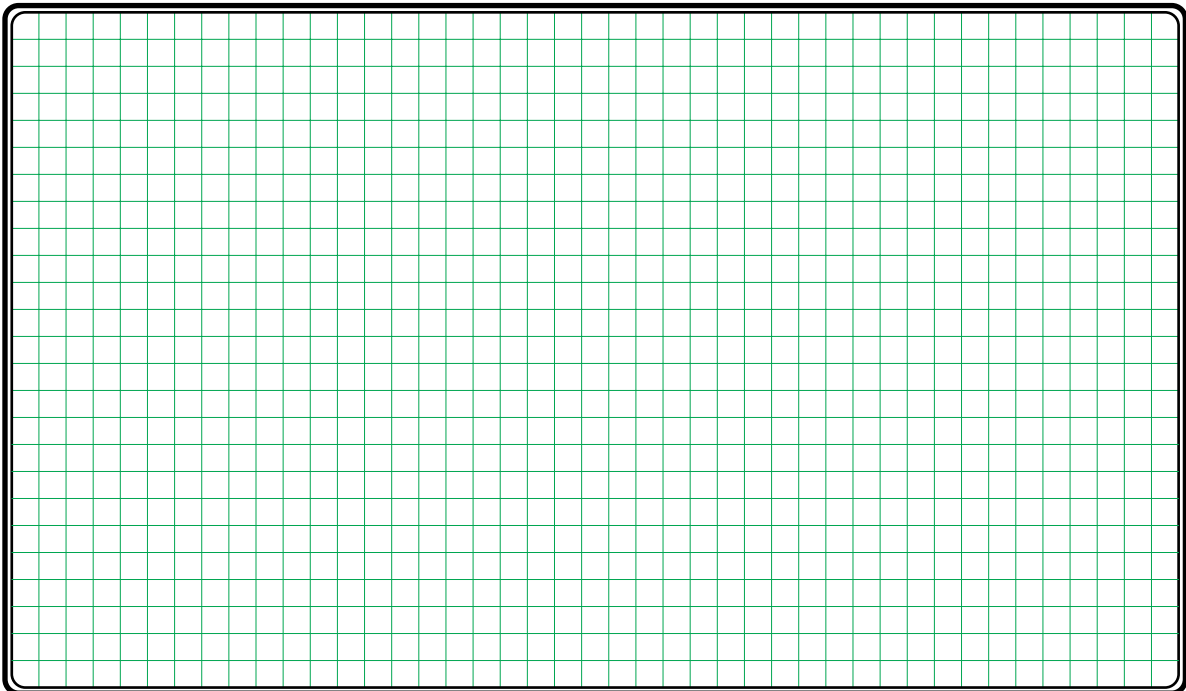
۵- نقشه‌ی مونتاز کار عملی را رسم کنید.

نقشه‌ی مونتاز



۶- نقشه‌ی خارجی کار عملی را رسم کنید.

نقشه‌ی خارجی





ساعات آموزشی

جمع

عملی

نظری

۵۰-۱ کار عملی (۱۷)



هدف: کنترل (راه اندازی و قطع) موتور سه فاز آسنکرون روتور قفسی از چند محل

وسایل و تجهیزات مورد نیاز: برای اجرای کارهای عملی از جدول ابزارها به همراه وسایل معرفی شده در جدول زیر استفاده کنید.

تعداد	حروف مشخصه	نام وسیله	تصویر وسیله
۱ عدد	M۱	موتور سه فاز آسنکرون روتور قفسی	
۱ عدد	K۱M	کنتاکتور	
۱ عدد	FO	فیوز مینیاتوری تک فاز	
۱ عدد	F۱	فیوز مینیاتوری سه فاز	
۱ عدد	F۲	بی متال	
۲ عدد	O۱ O۲	شستی استپ	
۲ عدد	I II	شستی استارت	

اجرای هر کار عملی نیاز به تنوری هایی در ارتباط با عملیات کارگاهی دارد. در هر کار عملی متناسب با نیاز، مدت زمانی به آن اختصاص می یابد. این زمان عملاً جزء ساعات کار عملی محسوب شده است.

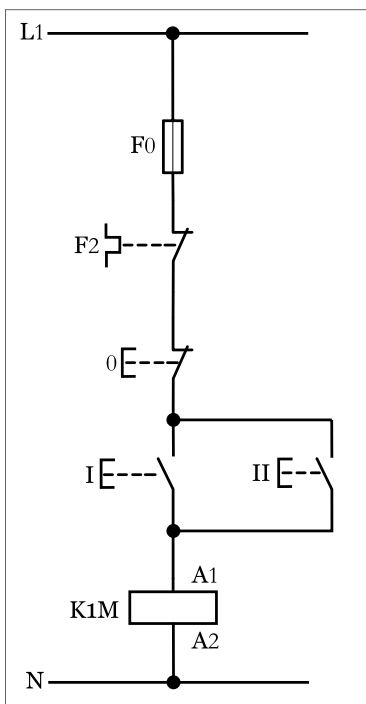
۱-۵۰-۱ - شرح مدار (قسمت اول)

برای کنترل و افزایش تعداد محل‌های وصل در مدار فرمان کافی است که شستی‌های استارت را به صورت موازی با یکدیگر اتصال دهیم. تعداد شستی‌های استارت به تعداد محل‌های مورد نظر راه اندازی بستگی دارد. به همین ترتیب اگر بخواهیم تعداد محل‌های قطع مدار فرمانی را افزایش دهیم می‌بایست شستی‌های استپ را به صورت سری به یکدیگر اتصال دهیم. تعداد شستی‌های استپ با تعداد محل‌های مورد نظر قطع مدار برابر است. شکل ۱-۳۶۸ مدار اتصال داده شده به همراه قطعات را نشان می‌دهد.

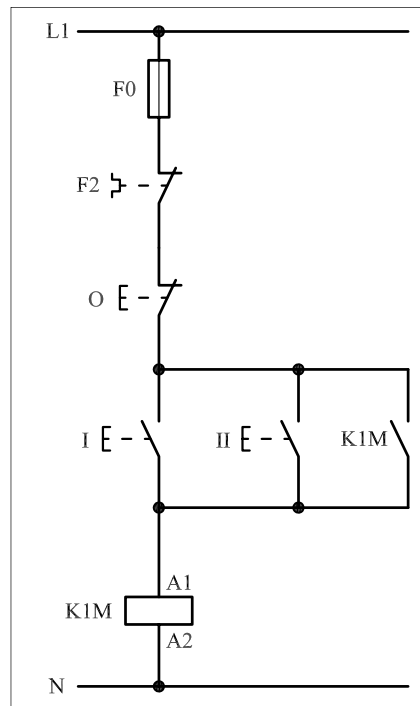


شکل ۱-۳۶۸

در شکل‌های ۱-۳۶۹ a و ۱-۳۶۹ b به ترتیب مدار فرمان راه‌اندازی موتور سه فاز از دو محل به صورت لحظه‌ای و دائم کار نشان داده شده است.

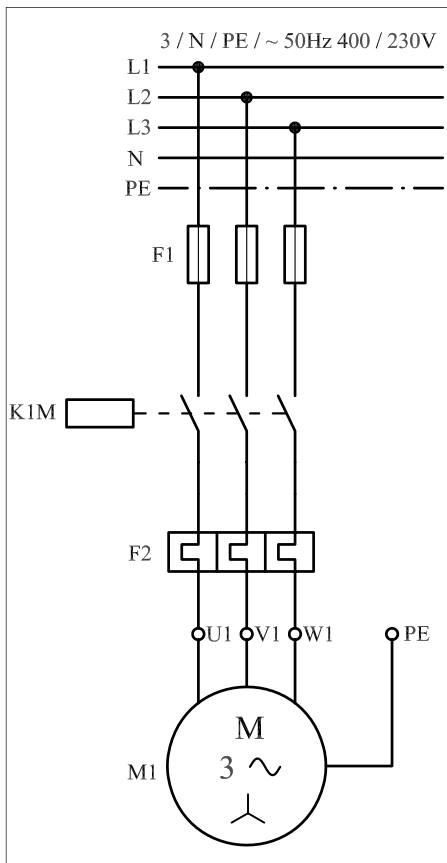


شکل (a) ۱-۳۶۹

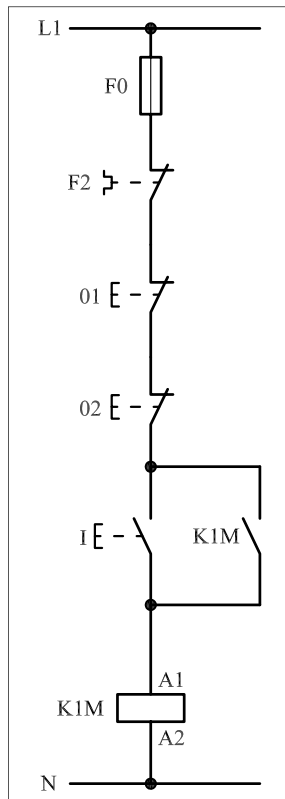


شکل (b) ۱-۳۶۹

با کمی دقت در مدار فرمان شکل a مشاهده می‌کنیم که با فشار دادن استارت I و یا II جریان به بوبین کنتاکتور K1M رسیده و پس از وصل آن موتور شروع به کار می‌کند. بدلیل نداشتن تیغه خود نگهدارنده در مدار بصورت پایدار نمی‌ماند. در مدار شکل b مشاهده می‌شود که با فشار دادن شستی (I) جریان به بوبین کنتاکتور K1M می‌رسد و پس از مغناطیس شدن هسته تیغی خود نگهدار آن بسته می‌شود و موتور شروع به کار می‌کند. با قطع مدار توسط شستی استپ (O) جریان بوبین کنتاکتور قطع و مدار خاموش می‌شود. به همین ترتیب اگر شستی استارت (II) فشار داده شود جریان از



شکل ۱-۳۷۰



شکل ۱-۳۷۱

طریق این شستی به بوبین کنتاکتور می‌رسد و در نتیجه بوبین کنتاکتور مغناطیس شده و تیغه‌ی خود نگهدار بسته می‌شود. پس به این ترتیب برای افزایش تعداد محل‌های وصل مدار کافی است شستی‌های استارت را با هم موازی کنیم. در شکل ۱-۳۷۰ مدار قدرت مربوط به قسمت اول را مشاهده می‌کنید.

۲ - ۵۰ - ۱ - شرح مدار (قسمت دوم)

شکل‌های ۱-۳۷۱ و ۱-۳۷۲ مدار فرمان را نشان می‌دهد که به کمک آن می‌توان از دو محل فرمان قطع و یک محل فرمان استارت برای موتور فرستاد.

شرح مدار

در این مدار با فشاردادن شستی (I) کنتاکتور K1M شروع به کار می‌کند و هر زمان به شستی (۰۱) فشار داده شود جریان بوبین کنتاکتور قطع شده و مدار خاموش می‌شود. مشابه این شرایط زمانی است که موتور در حال کار باشد و شستی (۰۲) را بفشاریم. در این شرایط نیز جریان بوبین کنتاکتور قطع و موتور خاموش می‌شود. به این ترتیب ما می‌توانیم از دو نقطه، مدار فرمان راه‌اندازی موتور را قطع کنیم. پس برای فرستادن فرمان قطع از چند محل کافی است شستی‌های استپ را با هم سری کنیم.

سؤال: آیا مدار دو استپ سری را مشابه دو استارت موازی می‌توان به صورت

لحظه‌ای و دائم کار در نظر گرفت؟ چرا؟

در شکل‌های ۱-۳۷۲ و ۱-۳۷۳ مدار اتصال داده شده به همراه وسایل به کار

رفته را مشاهده می‌کنید.



شکل ۱-۳۷۲

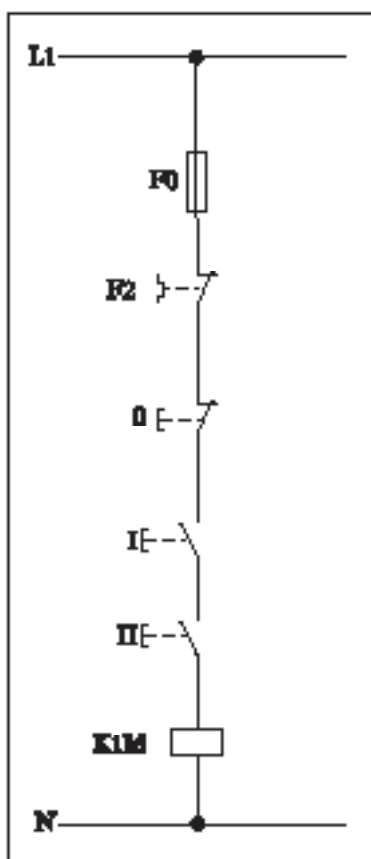


شکل ۱-۳۷۳

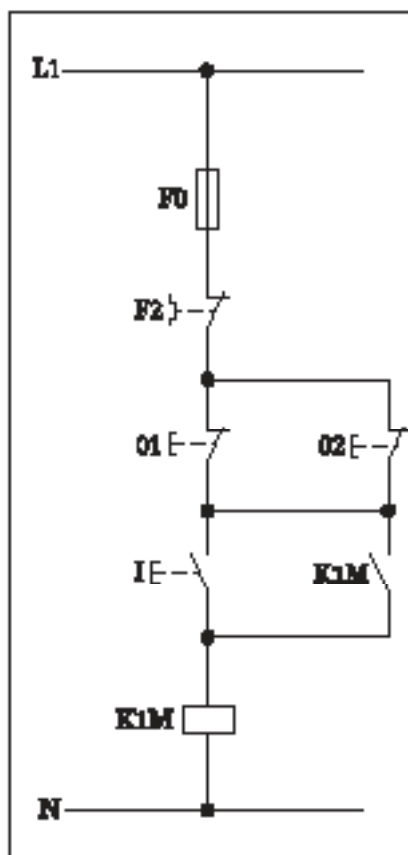
توضیح:



در مدارهای صنعتی از وضعیت‌های دیگری نیز برای ایجاد شرط جهت وصل یا قطع مدار استفاده می‌شود که نحوه‌ی اتصال آنها عکس مدارهای فرمان شرح داده شده در قسمت اول و دوم است. در برخی مدارها (مانند پرس‌ها) برای جلوگیری از صدمه دیدن دست‌آپراتور در زمان ضربه زدن پرس از دو شستی به فاصله‌ای مناسب در جلوی دستگاه استفاده می‌شود که در صورت بکارگیری دو شستی استارت مدار فرمان آن مطابق شکل (۱-۳۷۴) و در صورت استفاده از شستی استپ به صورت شکل (۱-۳۷۵) اتصال داده می‌شود.



شکل ۱-۳۷۴

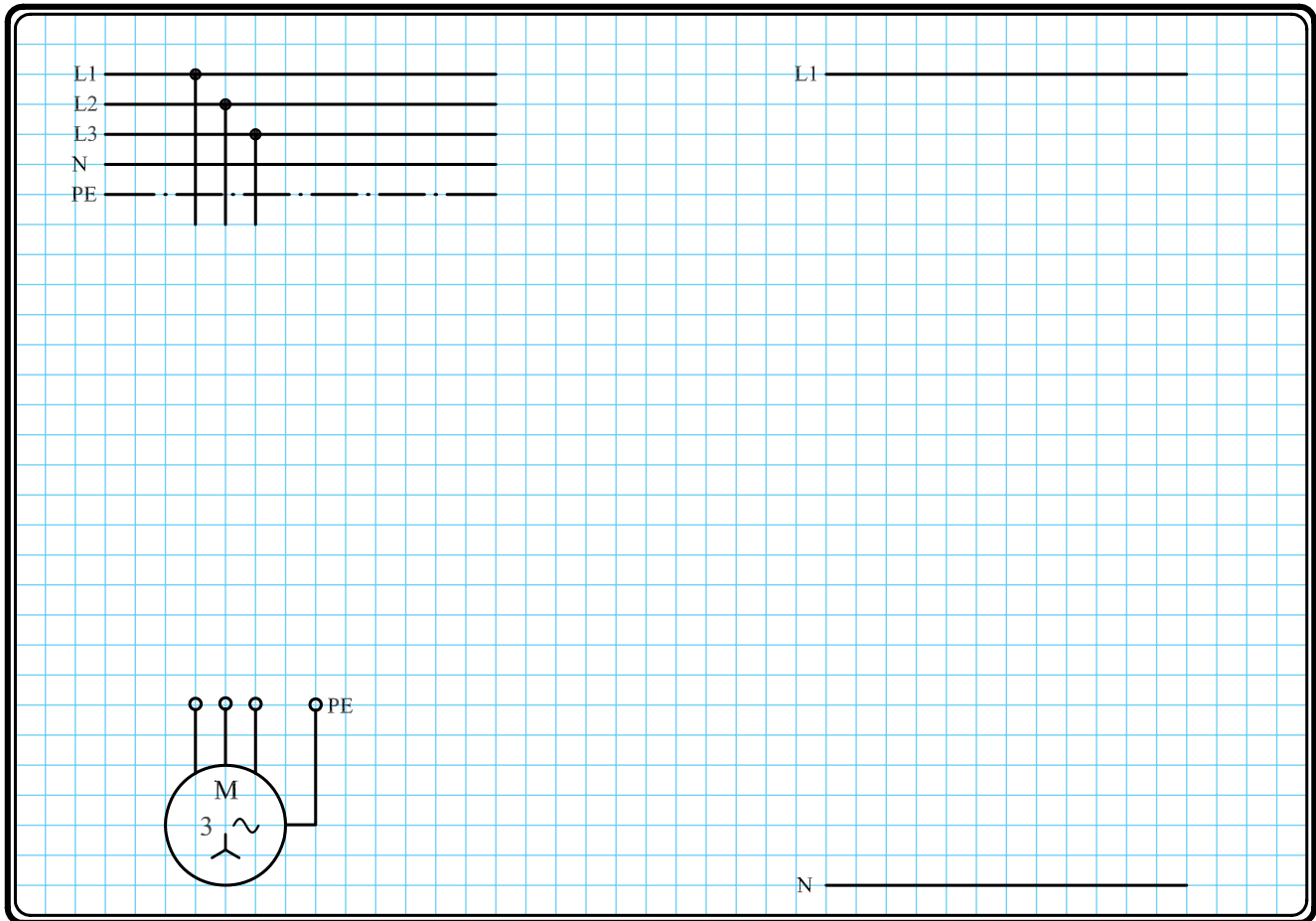


شکل ۱-۳۷۵

- سؤال ۱:** مدار فرمان پرس در حالت دائم کا را رسم کنید.
- سؤال ۲:** آیا مدار فرمان دو استپ سری را مشابه دو استارت موازی می‌توان به صورت لحظه‌ای و دائم کار در نظر گرفت؟ چرا؟

۳- ۵۰- ۱- مراحل اجرای کار

نقشه‌ی مدار فرمان و قدرت راه‌اندازی موتور سه فاز آسنکرون روتور قفسی از دو محل فرمان قطع و دو محل فرمان وصل شکل ۱-۳۷۶ را تکمیل کنید. وسایل مورد نیاز مدار را مطابق شکل ۱-۳۶۸ روی تابلو نصب کنید. مدار مورد نظر را به صورت نقشه‌ی خارجی روی تابلو اتصال دهید.



شکل ۱-۳۷۶

- برای هر یک از مدارهای فرمان نشان داده شده در شکل ۳۷۷-۱:
 - I- شماره مسیرها و کنتاکت‌های هر نقشه را مشخص کنید.
 - II- اصول کار هر مدار را بنویسید و در مورد کاربردهای احتمالی آن تحقیق کنید.

پاسخ: قسمت II- شکل (a)

.....

.....

.....

.....

.....

پاسخ: قسمت II- شکل (b)

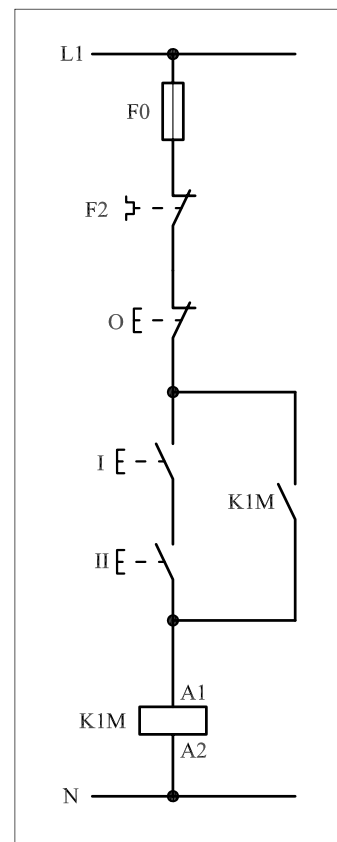
.....

.....

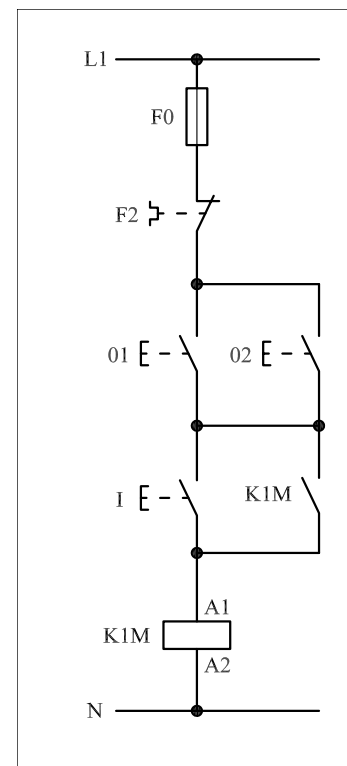
.....

.....

.....



(a)

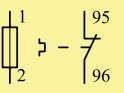
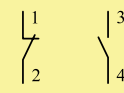
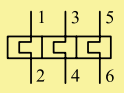
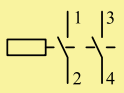


(b)

شکل ۳۷۷-۱

۴-۵۰-۱ - خودآزمایی عملی

۱- شماره‌ی مسیرهای جریان و شماره‌ی کنتاکت‌های موجود در نقشه را بر اساس اصولی که فرا گرفته‌اید تعیین کنید.

مدار فرمان		مدار قدرت	
تیغه‌های باز	تیغه‌های بسته	بی‌متال	کنتاکتور
			

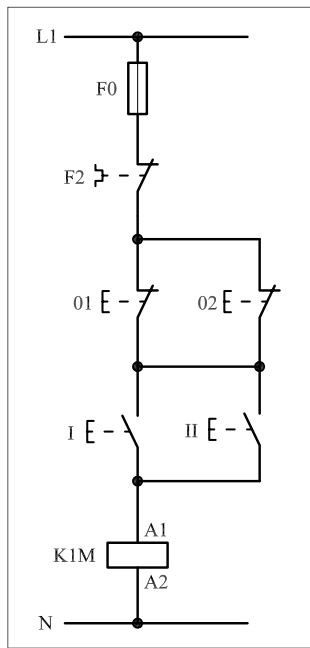
۲- در صورت مشاهده‌ی عیب در مدار، ابتدا عیب را رفع کنید و سپس علت را بنویسید.

علت:

.....

.....

.....

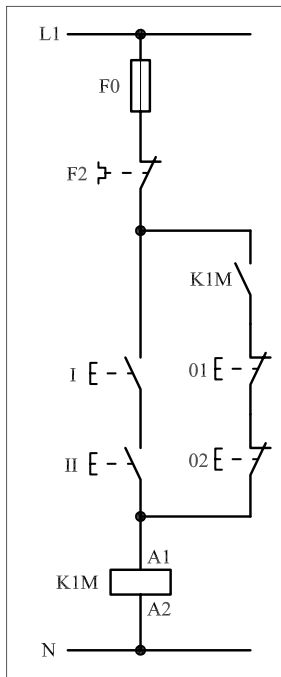


شکل (a) ۱-۳۷۸

پاسخ قسمت II - شکل (a)

.....

.....



شکل (b) ۱-۳۷۸

پاسخ قسمت II - شکل (b)

.....

.....

۳- مشخصات قطعات به کار رفته در مدار را در جدول زیر بنویسید.

ردیف	نام وسیله	مشخصات
۱		
۲		
۳		
۴		
۵		
۶		
۷		
۸		
۹		
۱۰		

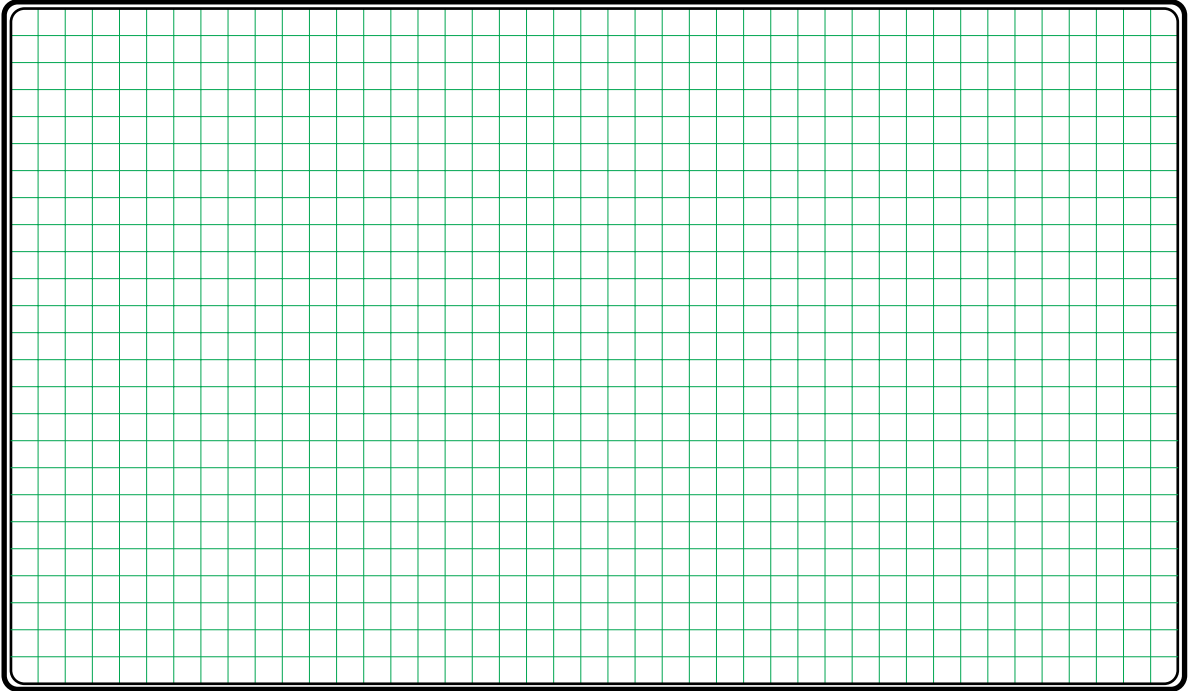
۴- برای هر یک از مدارهای فرمان نشان داده شده در شکل (۱-۳۷۸)

I- شماره‌ی مسیرها و کنتاکت‌های هر نقشه را مشخص کنید.

II- اصول کار هر مدار را بنویسید و در مورد کاربردهای احتمالی آن تحقیق کنید.

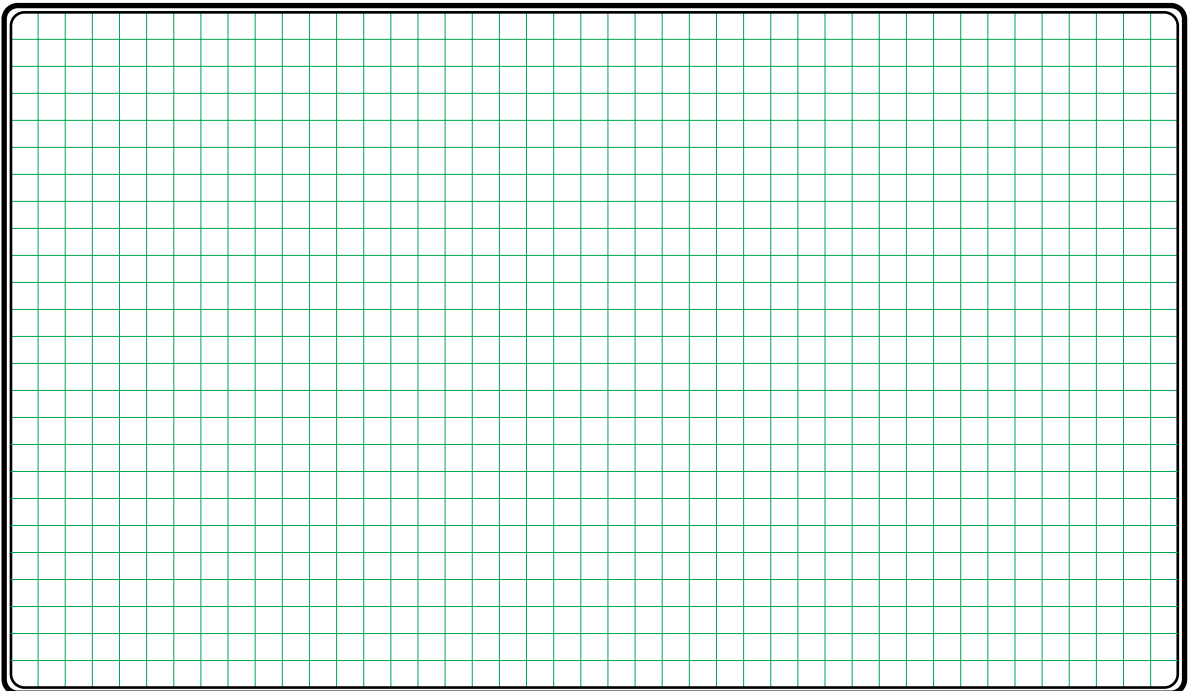
۵- نقشه‌ی مونتاژ کار عملی شماره (۱۶) را رسم کنید.

نقشه‌ی مونتاژ



۶- نقشه‌ی خارجی کار عملی شماره (۱۶) را رسم کنید.

نقشه‌ی خارجی

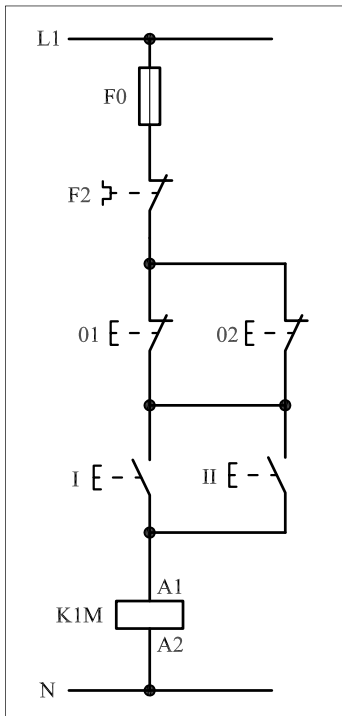


● برای هر یک از مدارهای فرمان نشان داده شده در شکل ۳۷۹-۱:

I - شماره مسیرها و کنتاکت‌های هر نقشه را مشخص کنید.

II - اصول کار هر مدار را بنویسید و در مورد کاربردهای احتمالی آن

تحقیق کنید.



(a)

پاسخ قسمت II - شکل (a)

.....

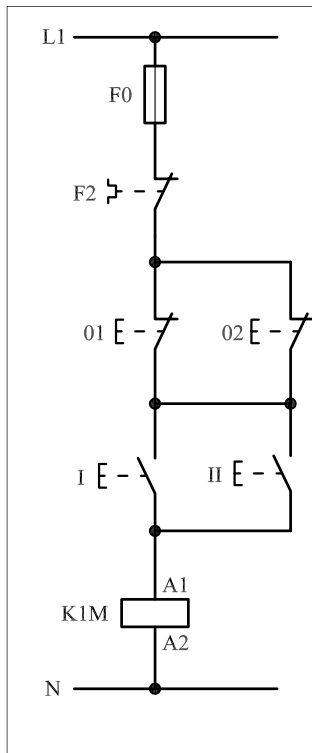
.....

.....

.....

.....

.....



(b)

پاسخ قسمت II - شکل (b)

.....

.....

.....

.....

.....

.....

شکل ۳۷۹-۱



ساعات آموزشی

جمع

عملی

نظری

۵۱- کار عملی (۱۸)



هدف: کنترل (راه اندازی و قطع) موتور سه فاز آسنکرون روتور قفسی به صورت لحظه ای و دائم کار

وسایل و تجهیزات مورد نیاز: برای اجرای کارهای عملی از جدول ابزارها به همراه وسایل معرفی شده در جدول زیر استفاده کنید.

تعداد	حروف مشخصه	نام وسیله	تصویر وسیله
۱ عدد	M۱	موتور سه فاز آسنکرون روتور قفسی	
۱ عدد	KIM	کنتاکتور	
۱ عدد	FO	فیوز مینیاتوری تک فاز	
۱ عدد	F۱	فیوز مینیاتوری سه فاز	
۱ عدد	F۲	بی متال	
۲ عدد	O۱ O۲	شستی استپ	
۲ عدد	I II	شستی استارت	
عدد	II	استپ استارت دوبل	

اجرای هر کار عملی نیاز به تنوری هایی در ارتباط با عملیات کارگاهی دارد. در هر کار عملی متناسب با نیاز، مدت زمانی به آن اختصاص می یابد. این زمان عملاً جزء ساعات کار عملی محسوب شده است.

۱-۵۱-۱ - شرح مدار (قسمت اول)

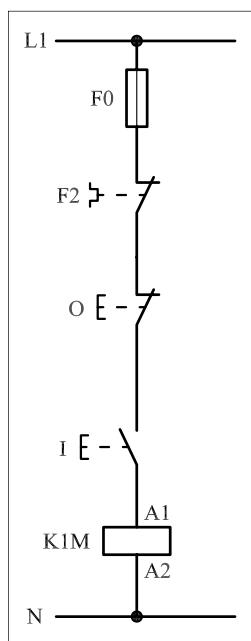
برای این که بتوانیم یک موتور سه فاز را هم به صورت لحظه‌ای و هم به صورت دائم کار راه‌اندازی کنیم باید مدار فرمانی را براساس اصولی که در کار قبل آموختیم طراحی کنیم.

در کارهای عملی قبل مطابق شکل ۱-۳۸۰ فراگرفتیم که می‌توانیم با فشار بر شستی استارت I موتور M1 را به صورت لحظه‌ای راه‌اندازی کنید.

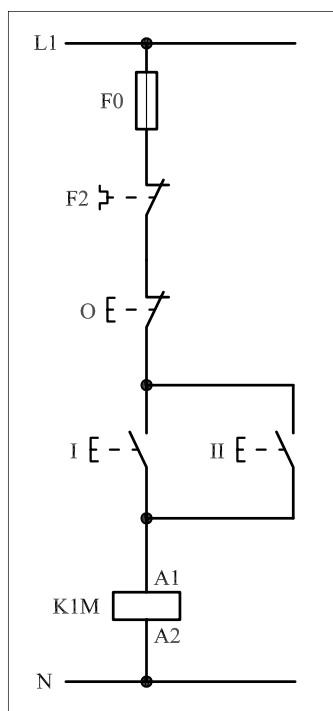
با اضافه کردن یک شستی استارت دیگر می‌توان عمل راه‌اندازی را از دو محل انجام داد. نکته‌ای که در این جا وجود دارد آن است که یکی از محل‌های فرمان باید عمل راه‌اندازی دائم کار و دیگری راه‌اندازی لحظه‌ای را انجام دهد. شکل ۱-۳۸۱ وضعیت مدار تا این مرحله را نشان می‌دهد.

برای این که مدار، شرایط راه‌اندازی پایدار را پیدا کند کافی است تیغه‌ی باز کنتاکتور K1M را در نقش خود نگهدارنده با شستی‌های استارت I و II موازی کنیم. شکل ۱-۳۸۲ وضعیت مدار تا این مرحله را نشان می‌دهد.

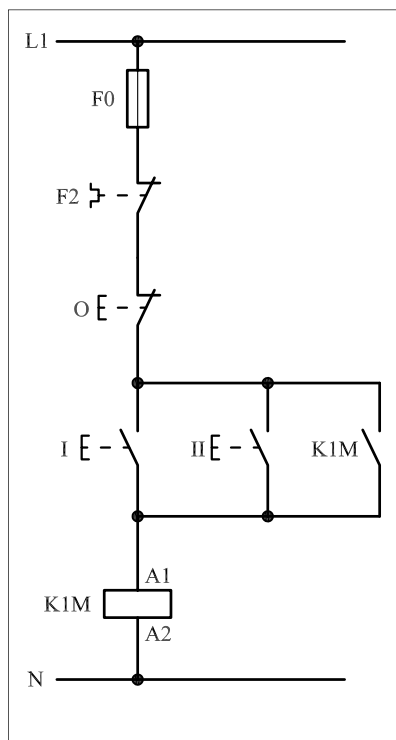
اگر مطابق شکل ۱-۳۸۳ شستی استارت II را به صورت دوبل در نظر بگیریم و هم‌چنین از تیغه‌ی باز K1M به صورت سری در مسیر تیغه‌ی بسته شستی I استفاده کنیم به هدف خود خواهیم رسید.



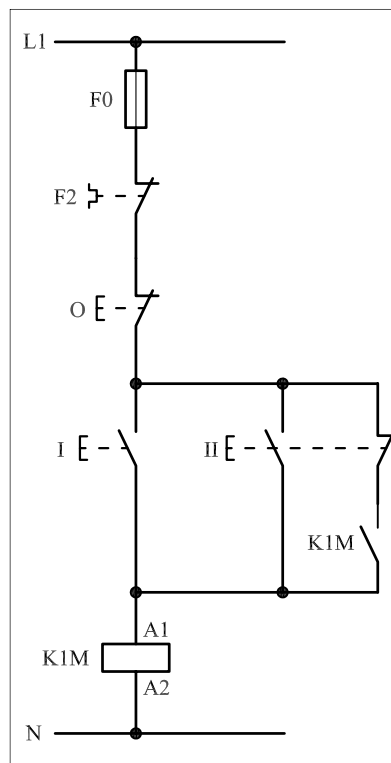
شکل ۱-۳۸۰



شکل ۱-۳۸۱



شکل ۱-۳۸۲



شکل ۱-۳۸۳

۲-۵۱-۱- شرح مدار (قسمت دوم)

همانظوری که در کارهای قبل اشاره شد برای افزایش تعداد محل‌های فرمان قطع باید شستی‌های استپ را به صورت سری و برای افزایش تعداد محل‌های وصل شستی‌های استارت را به صورت موازی اتصال داد.

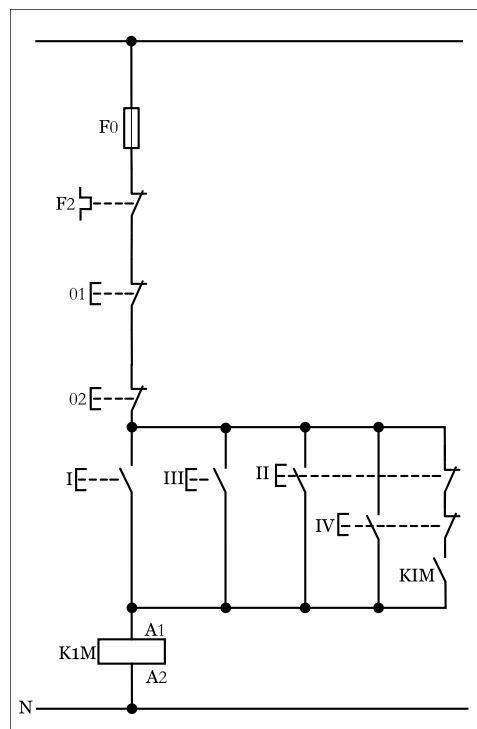
بر همین اساس از شستی استپ ۰۲؛ استارت III (برای حالت دائم کار) و استارت IV (برای حالت لحظه‌ای) به عنوان محل‌های دوم فرمان به قسمت اول اضافه شده است.

شکل (۱-۳۸۴) مدار فرمان راه‌اندازی یک موتور سه فاز به صورت لحظه‌ای و دائم کار از دو محل را نشان می‌دهد.

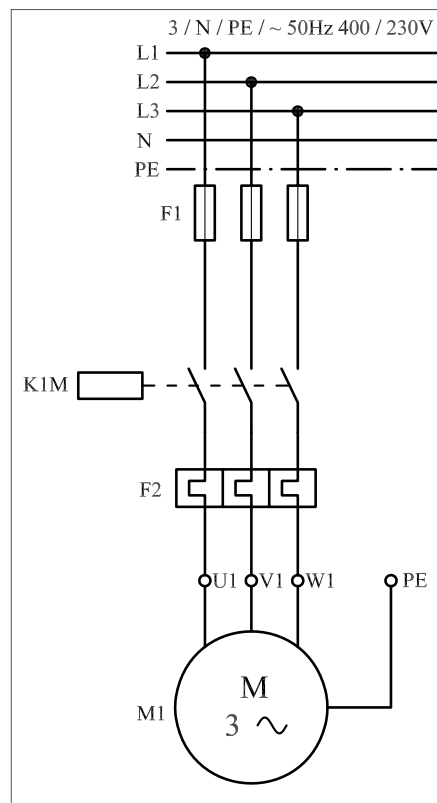
طرز کار مدار بدین صورت است که با فشار شستی I جریان به بوبین کنتاکتور K1M می‌رسد و بر اثر مغناطیس شدن بوبین کنتاکتور، تیغه‌ی باز K1M بسته می‌شود و در نقش تیغه‌ی خود نگهدارنده، جریان را به کنتاکتور می‌رساند و موتور به صورت دائم کار می‌کند. با فشار بر شستی استپ O مدار قطع می‌شود. هرگاه شستی استارت II فشار داده شود دو عمل به صورت همزمان اتفاق می‌افتد. یکی این که جریان به بوبین کنتاکتور K1M می‌رسد و موتور m1 شروع به کار می‌کند و دوم این که تیغه‌ی بسته شستی که در مسیر کنتاکت باز K1M قرار دارد باز می‌شود و اجازه نمی‌دهد که تیغه‌ی خود نگهدارنده بسته شود و موتور به صورت دائم کار کند.

در نتیجه می‌توان گفت از شستی I برای شرایط دائم کار و از شستی II برای حالت لحظه‌ای می‌توان استفاده کرد. نقشه‌ی قدرت این مدار به صورت شکل ۱-۳۸۴ است.

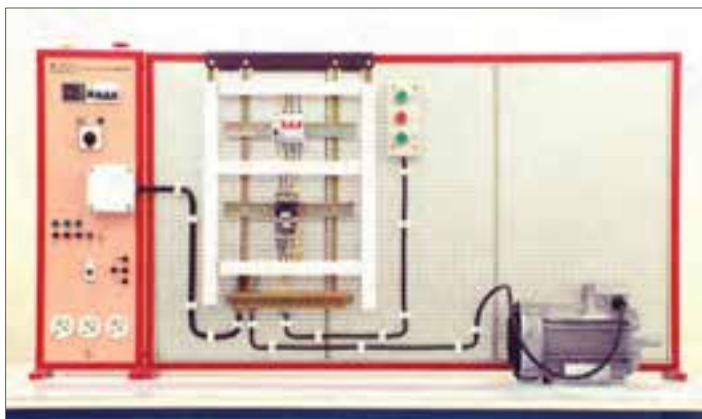
شکل ۱-۳۸۵ نحوه‌ی نصب قطعات و شکل ۱-۳۸۶ تصویر قطعات به کار رفته را به همراه مسیرهای سیم‌کشی و کابل‌کشی نشان می‌دهد.



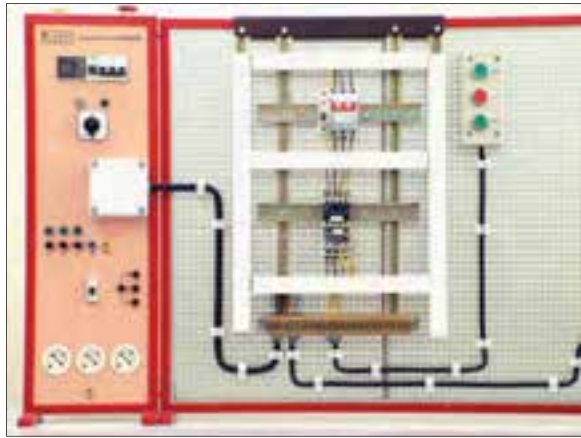
شکل ۱-۳۸۴



شکل ۱-۳۸۵



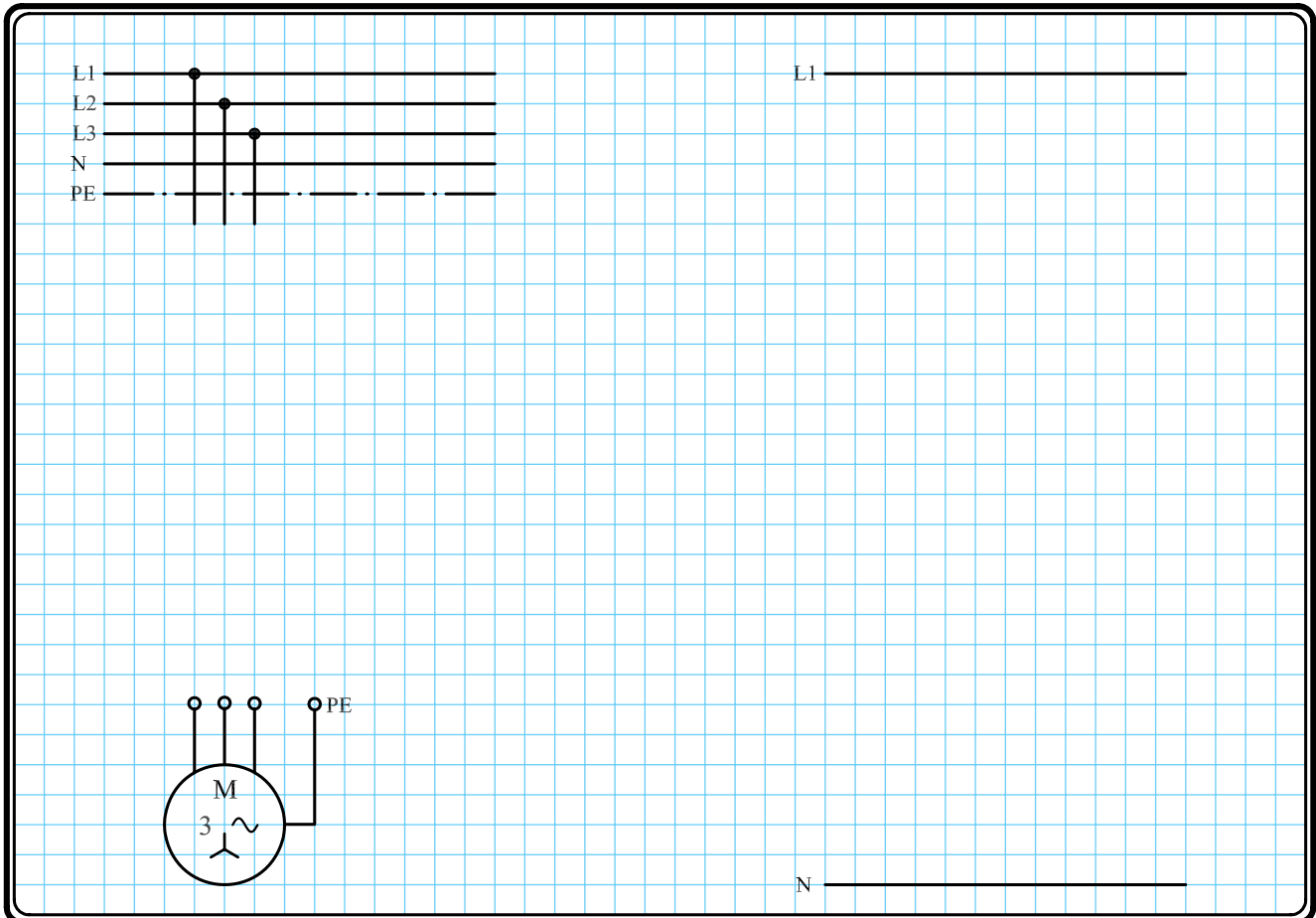
شکل ۱-۳۸۶



شکل ۳۸۷-۱

۳-۵۱-۱ - مراحل اجرای کار

نقشه‌ی مدار فرمان و قدرت راه‌اندازی موتور سه فاز آسنکرون روتور قفسی به صورت لحظه‌ای و دائم کار شکل ۳۸۸-۱ را تکمیل کنید.
 وسایل مورد نیاز مدار را مطابق شکل ۳۸۶-۱ روی تابلو نصب کنید.
 مدار مورد نظر را به صورت نقشه‌ی خارجی روی تابلو اتصال دهید.



شکل ۳۸۸-۱

۴- ۵۱- ۱ - خودآزمایی عملی

۱- شماره‌ی مسیرهای جریان و شماره‌ی کنتاکت‌های موجود در نقشه را بر اساس اصولی که فرا گرفته‌اید تعیین کنید.

مدار فرمان		مدار قدرت
تیغه‌های باز	تیغه‌های بسته	بی‌متال
کنتاکتور	بی‌متال	کنتاکتور

۲- در صورت مشاهده‌ی عیب در مدار، ابتدا عیب را رفع کنید و سپس علت را بنویسید.

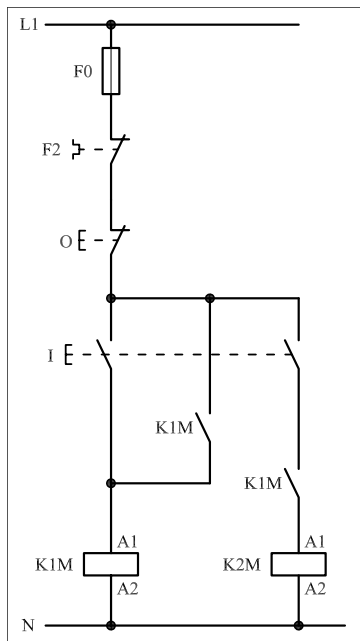
علت:

.....

.....

.....

.....



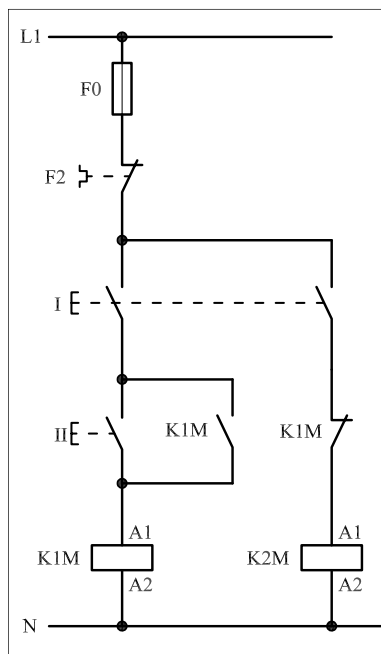
شکل a، ۱-۳۸۹

پاسخ قسمت II - (شکل a)

.....

.....

.....



شکل b، ۱-۳۸۹

پاسخ قسمت II - (شکل b)

.....

.....

.....

۳- مشخصات قطعات به کار رفته در مدار را در جدول زیر بنویسید.

ردیف	نام وسیله	مشخصات
۱		
۲		
۳		
۴		
۵		
۶		
۷		
۸		
۹		
۱۰		

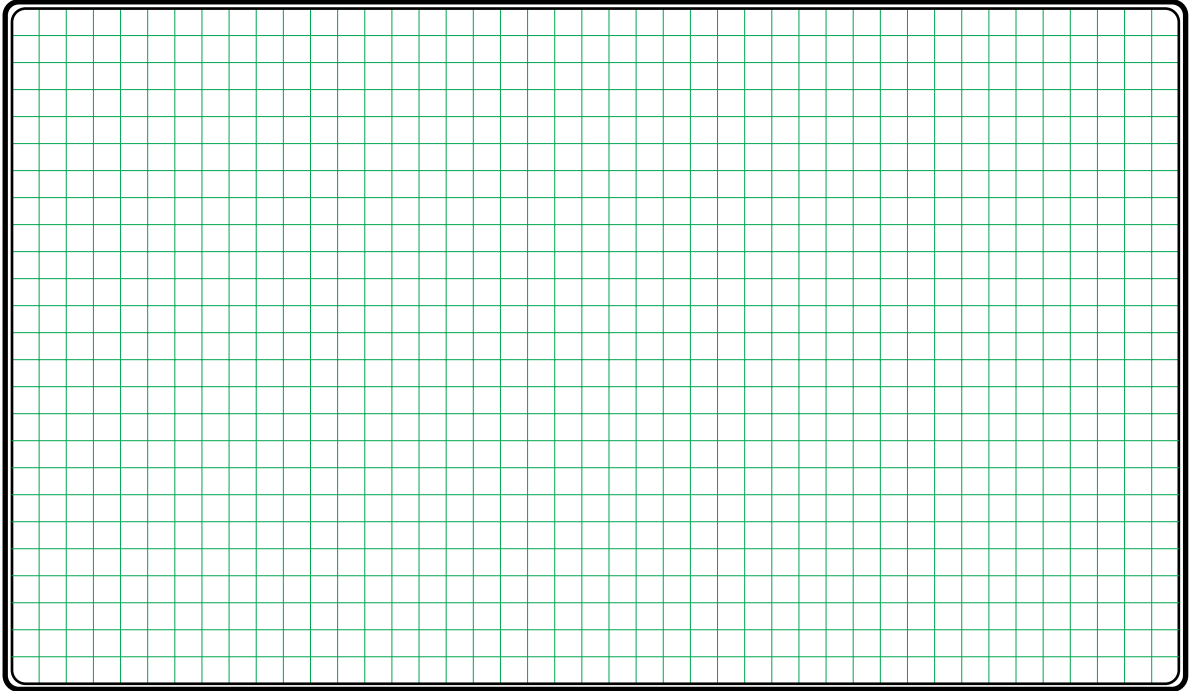
۴- برای هر یک از مدارهای فرمان نشان داده شده در شکل (۱-۳۸۹)

I- شماره‌ی مسیرها و کنتاکت‌های هر نقشه را مشخص کنید.

II- اصول کار هر مدار را بنویسید و در مورد کاربردهای احتمالی آن تحقیق کنید.

۵- نقشه‌ی مونتاژ کار عملی را رسم کنید.

نقشه‌ی مونتاژ



۶- نقشه‌ی خارجی کار عملی را رسم کنید.

نقشه‌ی خارجی

