

## واحد کار سوم

# الف- توانایی ساختن قالب کلاف ب- توانایی آماده کردن کلاف‌های سیم‌بندی

### هدف کلی

ساختن قالب کلاف و کلاف‌پیچی

هدف‌های رفتاری : فراگیر، پس از پایان این واحد کار می‌تواند :

- ۱- انواع قالب‌ها را نام ببرد.
- ۲- کاربرد قالب‌های متحدالمرکز را بیان کند.
- ۳- کاربرد قالب‌های کلاف‌مساوی را شرح دهد.
- ۴- محیط متوسط قالب را برای یک کلاف خارج شده از استاتور به‌دست آورد.
- ۵- اندازه‌ی کلاف‌ها را روی دستگاه کلاف‌پیچ تنظیم کند.
- ۶- اندازه‌ی کلاف‌ها را از استاتور با توجه به گام سیم‌پیچی مشخص کند.
- ۷- در صورت نیاز به قالب، آن‌ها را از فیبر و تخته بسازد.
- ۸- قالب مناسب آماده تهیه کند.
- ۹- اندازه‌ی قالب را روی دستگاه کلاف‌پیچ پیاده کند.
- ۱۰- تعداد دور پیچک‌های هر کلاف را از طریق شمارش به‌دست آورد.
- ۱۱- قطر سیم لاک‌ی مورد نیاز سیم‌پیچی را با استفاده از میکرومتر به‌دست آورد.
- ۱۲- با دستگاه‌های کلاف‌پیچ دستی و اتوماتیک کار کند و آن‌ها را متناسب با قطر سیم تنظیم کند.
- ۱۳- کلاف‌ها را به‌صورت اصولی ببیچد و آن‌ها را برای جاگذاری در شیارهای استاتور آماده کند.

### ساعات آموزش

نظری	عملی	جمع
۴	۲۰	۲۴

## پیش آزمون (۳)

۱- معمولاً قالب‌های سیم‌پیچی به کدام صورت ساخته می‌شوند؟

الف) گام مساوی

ب) متحدالمرکز

ج) پله‌ای

د) گام مساوی و متحدالمرکز

۲- برای تعیین محیط قالب معمولاً علاوه بر طول شیارها چه مقدار برای پیشانی کلاف منظور می‌کنند؟

الف) ده سانتی‌متر

ب) به اندازه‌ی پهنای دو انگشت

ج) به اندازه‌ی پهنای ۵ انگشت

د) حدود هشت سانتی‌متر

۳- برای سیم‌پیچی از کدام دستگاه استفاده می‌شود؟

الف) کلاف پیچ دستی

ب) ماشین کلاف پیچ

ج) بوبین پیچ

د) کلاف پیچ دستی یا ماشین



## الف - توانایی ساختن قالب کلاف

### ۱-۳- کلیات

کلاف‌های یک سیم‌پیچی ابتدا روی یک قالب مناسب پیچیده می‌شوند. در انتخاب قالب‌ها باید دو نکته‌ی زیر را در نظر گرفت.

۱- قالب به گونه‌ای انتخاب شود که پیشانی کلاف‌ها به اندازه‌ی مناسب باشد و پس از قراردادن کلاف‌ها در شیارهای استاتور و جمع‌آوری قطعات موتور، پیشانی کلاف‌ها با درپوش‌ها تماس برقرار نکند، زیرا تماس پیشانی کلاف‌ها با درپوش‌ها باعث می‌شود که با کوچک‌ترین فشار از طرف درپوش‌ها، سیم‌ها اتصال بدنه پیدا کنند. ضمناً بزرگی پیشانی کلاف‌ها، مقاومت اهمی سیم‌پیچ‌ها را افزایش می‌دهد و تلفات اهمی را زیاد می‌کند.

۲- کلاف به گونه‌ای انتخاب شود که بتوان به راحتی سیم‌ها را در داخل شیارها قرار داد و بازوها با فاصله‌ی مناسب در شیارها قرار بگیرند.

با توجه به مطالب فوق متوجه می‌شویم که در انتخاب قالب‌ها، محیط کلاف‌ها نقش اساسی را دارد و لازم است در انتخاب محیط کلاف دقت کافی شود. مهارت، تجربه‌ی کار و رعایت اصول مربوط به انتخاب محیط، منجر به انتخاب یک قالب مناسب خواهد شد.

قالب‌ها با توجه به نوع سیم‌پیچی، به صورت متحدالمرکز (شکل ۱-۳) یا کلاف مساوی (شکل ۲-۳) ساخته می‌شوند. اگر یک موتور از چند سیم‌پیچی جداگانه تشکیل شده باشد معمولاً از قالب‌های متحدالمرکز استفاده می‌شود. با این انتخاب سیم‌های مربوط به هر دور موتور، در داخل استاتور از هم‌دیگر تفکیک می‌شوند. در سیم‌پیچ‌های یک پارچه، برای رسیدن به یک سیم‌پیچ متقارن و فرم مدور از قالب‌های کلاف مساوی استفاده می‌شود.



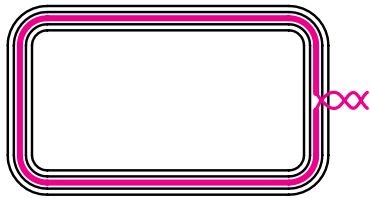
شکل ۱-۳- قالب متحدالمرکز



شکل ۲-۳- قالب کلاف مساوی

## ۲-۳- تعیین محیط قالب

اندازه‌ی محیط قالب‌ها را می‌توان از طریق یک کلاف سالم که از داخل سیم‌پیچی استاتور خارج شده است به دست آورد. برای این منظور متوسط محیط کلاف را اندازه گرفته و بر اساس آن قالب‌ها را روی دستگاه کلاف پیچ تنظیم می‌کنیم (شکل ۳-۳).



شکل ۳-۳- تعیین اندازه‌ی قالب از یک کلاف سالم



شکل ۳-۴- تعیین حدود قالب از طریق گام سیم‌بندی

اگر گام سیم‌بندی عوض شود یا کلاف سالم در اختیار نداشته باشیم، با توجه به گام سیم‌بندی، یک سیم از دو شیار استاتور به اندازه‌ی گام کلاف عبور داده و به اندازه‌ی دو انگشت برای پیشانی کلاف منظور کرده و حدود قالب را به دست می‌آوریم. اندازه‌گیری قالب‌ها با روش‌های مختلف انجام می‌شود که با تجربه‌ی موتورپیچ‌ها کامل می‌شود (شکل ۳-۴).



شکل ۳-۵- تنظیم قالب‌ها براساس اندازه‌ی کلاف

در شکل ۳-۵ یک نمونه کلاف پیچ با قالب‌های نصب‌شده روی آن را ملاحظه می‌کنید.

### ۳-۳- کار عملی (زمان: ۴ ساعت)

۳-۳-۱- هدف: ساخت قالب کلاف

۳-۳-۲- نکات ایمنی: لباس کار مناسب، کفش ایمنی

و دستکش محافظ بپوشید. به طرز کار دریل و اره کاملاً مسلط شوید و اصول ایمنی آن‌ها را رعایت کنید.

۳-۳-۳- وسایل و ابزار مورد نیاز

- گیره‌ی مناسب موازی میزی

- لب‌گیره

- اره‌ی چوب‌بر

- سوهان چوب‌بر

- خط‌کش

- سوزن خط‌کش

- گونیای تخت

- مداد

- پاک‌کن

- دریل پایه‌دار رومیزی

- مته‌ی شماره ۱۰

- پیچ و مهره‌ی مناسب مته‌ی ۱۰ از هر کدام یک عدد

- فیبر نئوپان یا چوب به ابعاد  $500 \times 500 \times 10$  mm

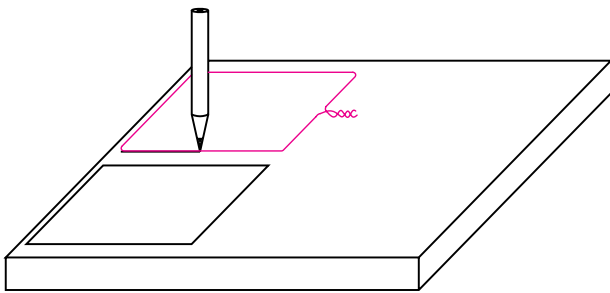
### ۳-۳-۴- مراحل کار

- یک استاتور خالی ۲۴ شیار یا ۳۶ شیار تهیه کنید.

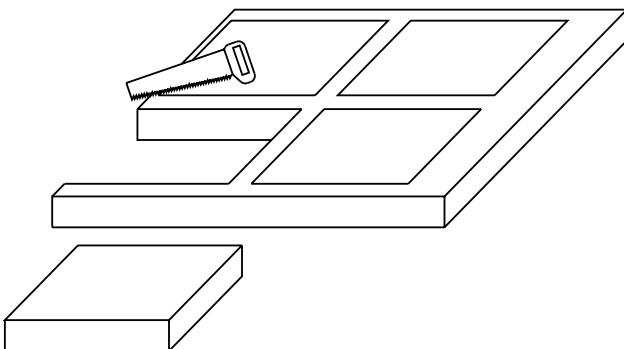
- اندازه‌ی کلاف را برای سیم‌پیچی ۴ قطب به دست آورید.

- اندازه‌ی به دست آمده را روی چوب یا نئوپان با مداد یا

سوزن خط‌کش پیاده کنید (شکل ۳-۶).

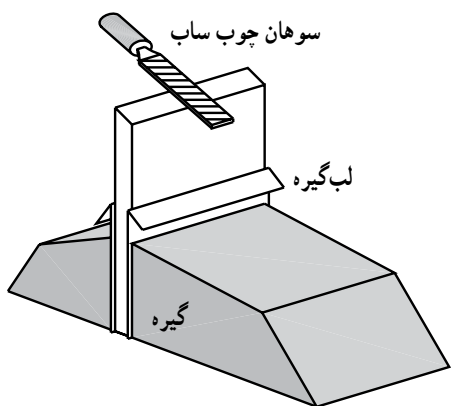


شکل ۳-۶- خط‌کشی اندازه‌ی قالب‌ها روی چوب

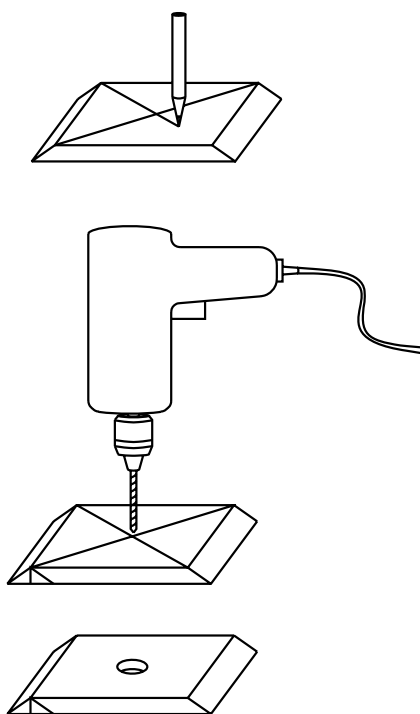


شکل ۳-۷- برش قالب‌ها

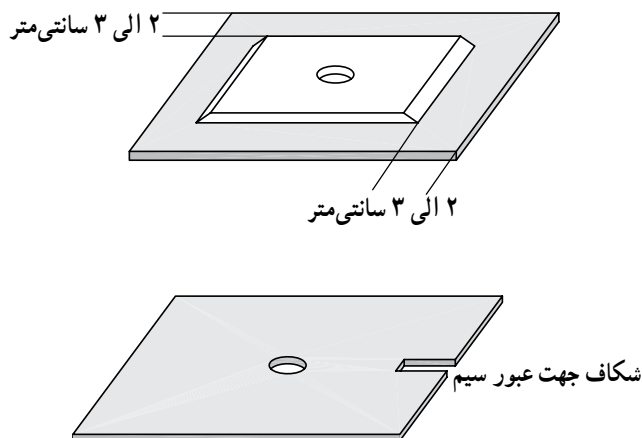
- قالب‌ها را به اندازه ببرید (شکل ۳-۷).



شکل ۸-۳- شیب دادن لبه های قالب



شکل ۹-۳- سوراخ کردن قالب



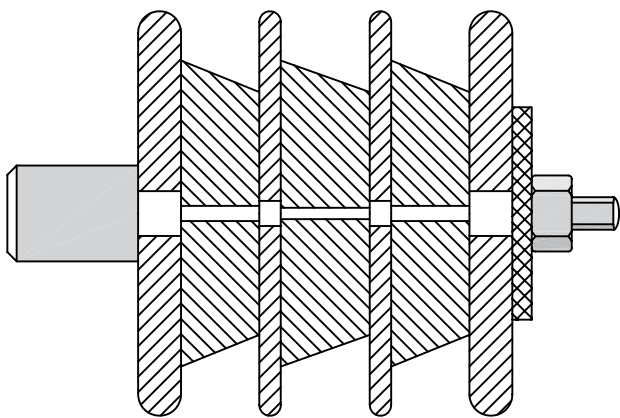
شکل ۱۰-۳- تهیه ی فیبر

– اندازه های خط کشی شده روی چوب را با اره ی چوب بر درآورید.

– قالب های به دست آمده را با لب گیر به گیره محکم کنید و با سوهان چوب به قالب ها کمی شیب دهید تا سیم ها پس از پیچیده شدن، به راحتی از قالب ها خارج شوند (شکل ۸-۳).

– دو قطر قالب را با مداد یا سوزن خط کش رسم کنید و محل تلاقی آن ها را با دریل و مته ی ۱۰ سوراخ کنید (شکل ۹-۳).

– فیبری به ضخامت حدود ۳ میلی متر و به ابعاد ۲ الی ۳ سانتی متر بیش تر از ابعاد قالب ها برش دهید و با مته ی ۱۰ وسط آن را سوراخ کنید. در یک سمت فیبر (مطابق شکل ۱۰-۳) شکافی ایجاد کنید. از این فیبر برای جدا نگهداشتن کلاف ها استفاده می شود.



– مجموعه‌ی قالب‌ها و فیبرها را (مطابق شکل ۳-۱۱) کنار هم بچینید و با پیچ و مهره به هم دیگر ببندید. بدین طریق قالبی که ساخته‌اید برای پیچیدن کلاف‌ها آماده است.

شکل ۳-۱۱- شکل نهایی قالب

## آزمون پایانی (۳- الف)

- ۱- شرایط انتخاب قالب مناسب برای سیم پیچی الکتروموتورها را بیان کنید.
- ۲- اندازه‌ی بزرگ‌تر قالب‌ها، چه اثراتی در سیم پیچی الکتروموتورها به جا می‌گذارد؟
- ۳- اندازه‌ی کوچک‌تر قالب‌ها، چه اثراتی در سیم پیچی الکتروموتورها به جا می‌گذارد؟
- ۴- انواع قالب‌ها را نام ببرید و موارد کاربرد آن‌ها را توضیح دهید.
- ۵- به چند طریق اندازه‌ی قالب‌ها را به دست می‌آورند؟ هر یک را کاملاً شرح دهید.
- ۶- مراحل ساخت قالب‌های سیم پیچی از چوب را بیان کنید.
- ۷- چرا قالب‌ها را شیب دار می‌سازند؟
- ۸- استفاده از لب گیره‌ها در ساخت قالب‌ها چه ضرورتی دارد؟
- ۹- وسط قالب‌ها را برای سوراخ کاری چگونه تعیین می‌کنند؟
- ۱۰- استفاده از فیبرها، بین قالب‌ها چه ضرورتی دارد؟
- ۱۱- انتخاب قالب کوچک‌تر برای ..... مزاحمت فراهم می‌کند و انتخاب قالب بزرگ‌تر موجب ..... می‌شود.



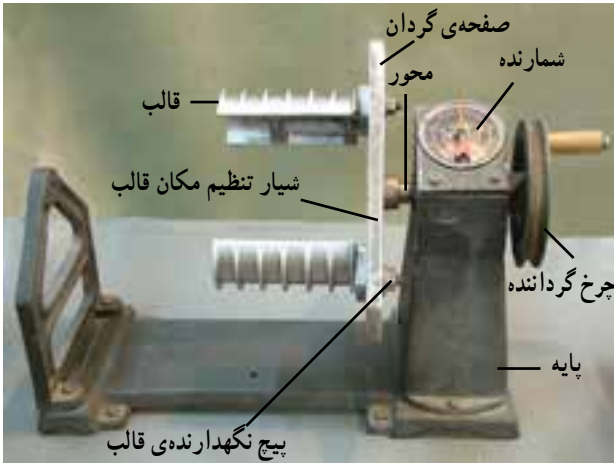
## ب- توانایی آماده کردن کلاف‌های سیم‌بندی

### ۳-۴-۳- دستگاه کلاف پیچ

قالب‌های سیم‌پیچی به منظور پیچیدن کلاف‌ها، روی دستگاه کلاف پیچ سوار می‌شوند. دستگاه‌های کلاف پیچ، به صورت دستی یا اتوماتیک، در کارگاه‌ها به کار گرفته می‌شوند.

#### ۳-۴-۱- دستگاه کلاف پیچ دستی: این دستگاه، شامل

پایه، چرخ گرداننده، محور و صفحه‌ی گردان و یک شماره‌انداز می‌باشد. در بدنه‌ی صفحه‌ی گردان دو شیار منظور می‌شود. قالب‌ها از طریق این شیارها با پیچ و مهره به صفحه‌ی گردان بسته می‌شوند و قادرند در طول شیار حرکت کنند و به اندازه‌ی کلاف مورد نظر تنظیم شده و محکم شوند (شکل ۳-۱۲).



شکل ۳-۱۲- دستگاه کلاف پیچ دستی

#### ۳-۴-۲- ماشین کلاف پیچ (کلاف پیچ اتوماتیک):

در این دستگاه ابتدا قرقره‌ی سیم در محل مربوط قرار داده می‌شود و سپس اندازه‌ی کلاف‌ها روی قالب‌ها تنظیم می‌گردد. قبل از شروع سیم‌پیچی شماره‌انداز را صفر می‌کنند و دستگیره‌ی تنظیم قطر سیم را روی سیم مورد نظر قرار می‌دهند، آن‌گاه با روشن کردن موتور، دستگاه به حرکت درمی‌آید که به کمک کلاچ مربوط سرعت سیم‌پیچی را تنظیم کرده و کلاف‌ها را می‌پیچند (شکل ۳-۱۳).



شکل ۳-۱۳- ماشین کلاف پیچ

## ۳-۵- کار عملی

(زمان: ۱۶ ساعت)

۳-۵-۱- هدف: آماده کردن کلاف‌های سیم پیچی

۳-۵-۲- نکات ایمنی: لباس کار مناسب، کفش ایمنی

و دستکش محافظ بپوشید. از جابه‌جا کردن قرقره‌های سنگین با دست اجتناب کنید.

۳-۵-۳- وسایل و ابزار مورد نیاز

- ماشین کلاف پیچ دستی

- استاتور الکتروموتور سه فاز ۲۴ شیار یا ۳۶ شیار

- قالب سیم متحدالمرکز و کلاف مساوی یک جفت

- میکرومتر

- سیم لاکه به حد کافی

- چسب کاغذی یا نواری یک حلقه

- نخ

۳-۵-۴- مراحل کار

- اگر موتور ۳۶ شیار در اختیار دارید اندازه‌ی کلاف را

بر اساس گام ۷-۱ و اگر موتور ۲۴ شیار دارید اندازه‌ی کلاف را

بر اساس گام ۴-۱ به دست آورید (شکل ۱۴-۳).



شکل ۱۴-۳- تعیین اندازه‌ی کلاف‌ها با توجه به گام کلاف



شکل ۱۵-۳- تنظیم اندازه‌ی قالب‌ها در کلاف پیچ



شکل ۱۶-۳- الف - شمارش تعداد دور هر بوبین

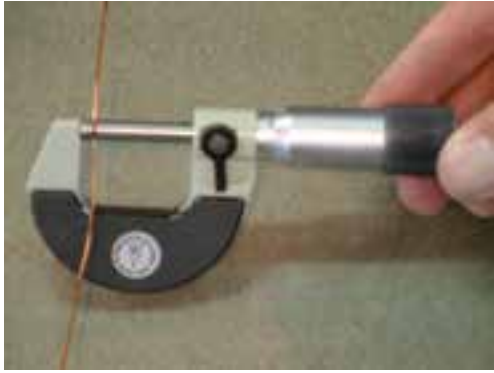
- اندازه‌ی به دست آمده را روی دستگاه کلاف پیچ در

قالب‌ها تنظیم کنید و قالب‌ها را با پیچ و مهره‌ی روی بدنه‌ی

صفحه‌ی گردان (دیسک) کلاف پیچ محکم کنید (شکل ۱۵-۳).

- تعداد دور پیچک‌ها را در هر کلاف بشمارید (شکل

۱۶-۳- الف).



شکل ۱۶-۳-ب - اندازه‌گیری قطر سیم

- قطر سیم موجود در استاتور را با میکرومتر اندازه بگیرید (شکل ۱۶-۳-ب).

- برای اطمینان از مناسب بودن اندازه‌ی کلاف‌ها ابتدا با سیم‌های مستعمل در کارگاه، به مقدار مناسب کلاف‌ها را پیچید؛ سپس سیم‌های مستعمل را به‌طور آزمایشی در شیارهای استاتور قرار دهید و اگر قالب مناسب است سیم‌پیچی را با سیم‌های تازه ادامه دهید و اگر قالب کوچک یا بزرگ است با تغییر موقعیت قالب‌ها اندازه‌ی مناسب را به‌دست آورید.



شکل ۱۷-۳- پیچیدن سیم‌ها روی قالب‌ها

- به تعداد دور هر پیچک، سیم روی هر قسمت قالب پیچید و در موقع عبور از یک پیچک به پیچک بعدی در خلاف جهت ورودی قبلی وارد شوید تا در سیم‌بندی، سیم اضافی ظاهر نشود (شکل ۱۷-۳). دورهای هر پیچک را با نخ ببندید. می‌توان برای باز کردن سریع و افزایش سرعت عمل به‌جای نخ از سیم‌های لاک‌ی نیز استفاده کرد.



شکل ۱۸-۳- باز کردن قالب‌ها

پس از کامل شدن سیم‌پیچی قالب‌ها را طبق شکل ۱۸-۳ باز کنید.



شکل ۱۹-۳- درآوردن کلاف از قالب

طبق شکل ۱۹-۳ کلاف‌ها را از داخل قالب خارج کنید.

## آزمون پایانی (۳- ب)

- ۱- مراحل آماده کردن کلاف پیچ را برای پیچیدن کلاف‌ها بیان کنید.
- ۲- اقدامات لازم قبل از شروع پیچیدن کلاف در ماشین‌های کلاف پیچ (کلاف پیچ اتوماتیک) را بیان کنید.
- ۳- علت آن که در پیچیدن پیچک‌ها جهت شروع پیچک را در خلاف جهت یک‌دیگر می‌پیچند چیست؟
- ۴- در صورتی که قالب کلاف بزرگ‌تر از اندازه‌ی گام گرفته شود چه اشکالاتی پیش می‌آید؟ شرح دهید.
- ۵- در ضمن پیچیدن کلاف اگر سیم پاره شود، چه باید کرد؟ شرح دهید.