

۱-۶۰-۱- شرح مدار (قسمت اول)

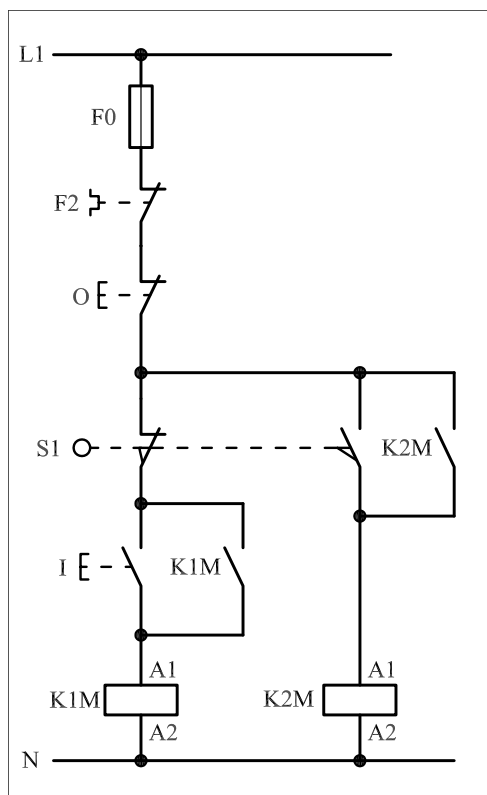
برای ایجاد محدودیت در مسیر حرکت موتورهای الکتریکی از کلیدهای خاصی به نام لیمیت سوئیچ استفاده می‌شود.

در شکل ۱-۴۶۳ نمونه‌های مختلفی از آن را مشاهده می‌کنید.
مدار فرمان شکل ۱-۴۶۴ را جهت راه‌اندازی یک موتور سه‌فاز به صورت چپ‌گرد - راست‌گرد توسط کلید محدودکننده‌ی «لیمیت سوئیچ» می‌توان به کار برد.

چگونگی عملکرد مدار شکل ۱-۴۶۴ به این صورت است که با زدن استارت I جریان از طریق تیغه‌ی بسته‌ی بسته‌ی میکروسوئیچ S1 به بوبین کنتاکتور می‌رسد و پس از مغناطیس شدن و جذب تیغه‌های فرمان و قدرت کنتاکتور K1M مثلاً موتور سه‌فاز روتور قفسی به صورت راست‌گرد شروع به کار می‌کند. فرض کنیم با به کار افتادن موتور، نوار نقاله یا چرخ و زنجیری به کار می‌افتد و یا این که خود موتور توسط بلبرینگ‌هایی بر روی یک محور به حرکت درمی‌آید، اگر در بین مسیر، استپ O قطع نشود موتور یا نوار نقاله حرکت خود را تا زمانی که به محل نصب میکروسوئیچ S1 برسد ادامه می‌دهد. به محض برخورد موتور با میکروسوئیچ دو اتفاق به صورت همزمان رخ می‌دهد.



شکل ۱-۴۶۳

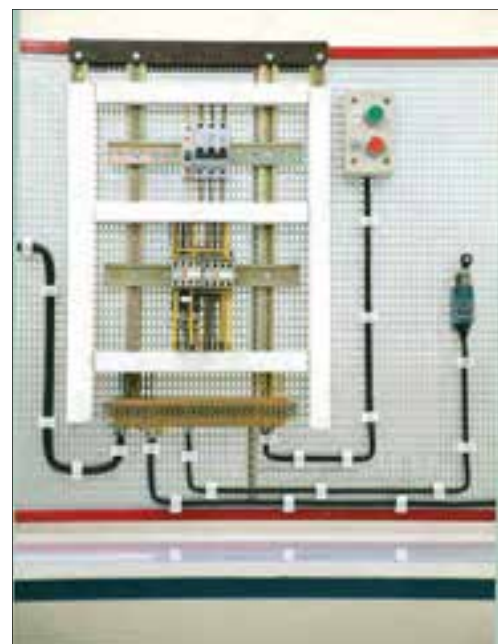


شکل ۱-۴۶۴



شکل ۴۶۶ - ۱

نخست این که با باز بودن کنتاکت بسته‌ی میکروسوییچ S۱ مسیر جریان رسانی به بوبین کنتاکتور K۱M قطع می‌شود و در نتیجه جهت راست گرد موتور خاموش می‌شود. از طرف دیگر در همین شرایط تیغه‌ی باز میکروسوییچ بسته می‌شود و مسیر جریان رسانی به بوبین کنتاکتور K۲M بسته شده و موتور به حالت چپ گرد شروع به کار می‌کند. این شرایط تازمانی که مدار، توسط شستی استپ O خاموش نشود ادامه می‌یابد.

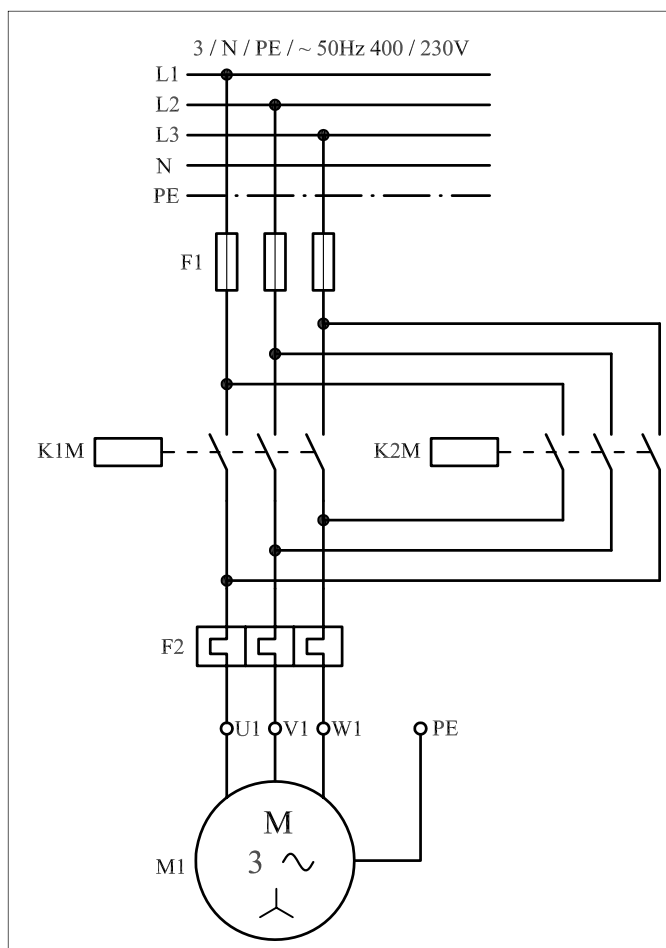


شکل ۴۶۷ - ۱

می‌توان نتیجه گرفت که در طراحی مدارهای فرمان از تیغه‌های بسته و باز میکروسوییچ‌ها در مسیرهای جداگانه برای فرستادن فرمان‌های قطع و وصل مجزا اما به صورت همزمان می‌توان استفاده کرد. در واقع تیغه‌ی باز لیمیت سوئیچ مشابه یک شستی استارت با فرمان غیردستی و تیغه‌ی بسته‌ی لیمیت سوئیچ نیز مانند شستی استپ با فرمان غیردستی عمل می‌کنند.

مدار قدرت توضیحات ارائه شده را در شکل ۴۶۵-۱ مشاهده می‌کنید.

شکل ۴۶۶-۱ مدار اتصال روی تابلو و شکل ۴۶۷-۱ وسایل به کار رفته در مدار را از دو نمای دور و نزدیک نشان می‌دهد.



شکل ۴۶۵ - ۱

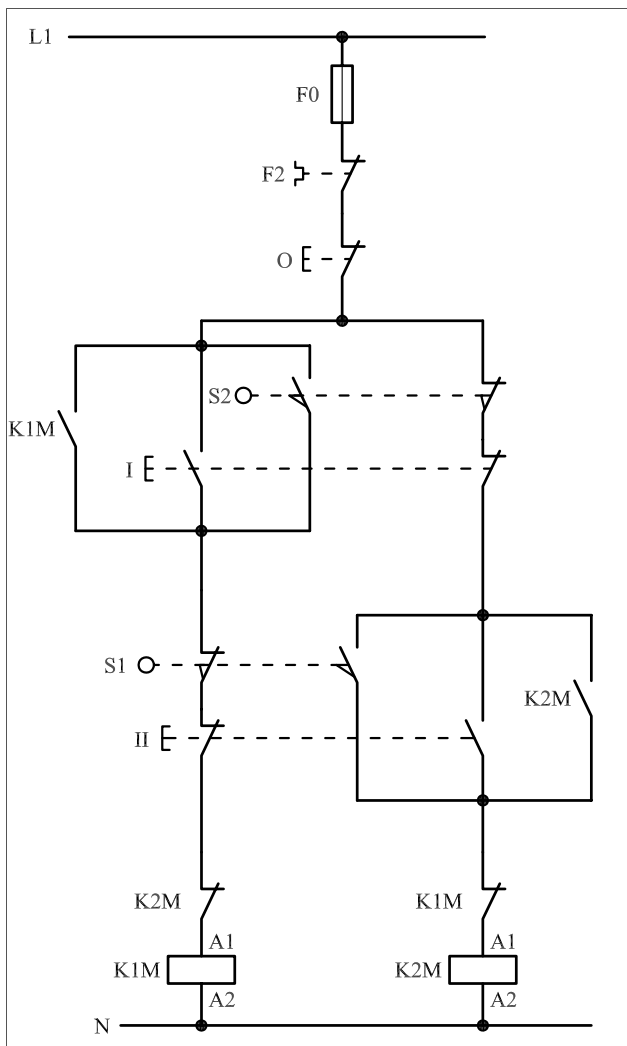
● اگر بخواهیم در یک مدار چپ گرد - راست گرد سریع علاوه بر فرمان دستی قابلیت فرمان گرفتن از طریق دو میکروسوئیچ (لیمیت سوئیچ)، ابتدا و انتهای مسیر حرکت موتور را نیز داشته باشد از مداری مطابق شکل ۱-۴۶۸ که روی تابلوی اتصال داده شده است می توان استفاده کرد.

۲-۶۰-۱- شرح مدار (قسمت دوم)

با وصل شستی استارت I و یا برخورد موتور به میکروسوئیچ S۲، جریان از طریق تیغه های بسته ی S۱، K۲M، و شستی II به بوبین کنتاکتور می رسد و پس از مغناطیس شدن، خود نگهدار می شود و مدار در حالت راست گرد شروع به کار می کند. برای جلوگیری از پدیده ی همزمانی دو کنتاکتور K۱M و K۲M در شروع کار اگر هر کدام از شستی های I یا II زودتر وصل شوند تیغه ی بسته آن کنتاکتور که در مسیر مخالف قرار دارد باز می شود و اجازه ی وصل کنتاکتور دوم را نمی دهد.



شکل ۴۶۸ - ۱



شکل ۴۶۹ - ۱

نکته دیگری که پیش‌بینی شده است قرار دادن تیغه‌های بسته‌ی K_{1M} و K_{2M} کنتاکتورها در مسیر یکدیگر است که از همزمانی کنتاکتورها در شرایط کاری جلوگیری می‌کند. حال اگر در ضمن کار موتور که راست گرد است شستی دوپل II را فشار دهیم و یا موتور با میکروسوییچ انتهای مسیر S1 برخورد نماید مشابه حالت قبل چند کار به صورت همزمان و در یک لحظه کوتاه اتفاق می‌افتد.

الف - مسیر جریان کنتاکتور K_{1M} قطع و کنتاکتور خاموش می‌شود.

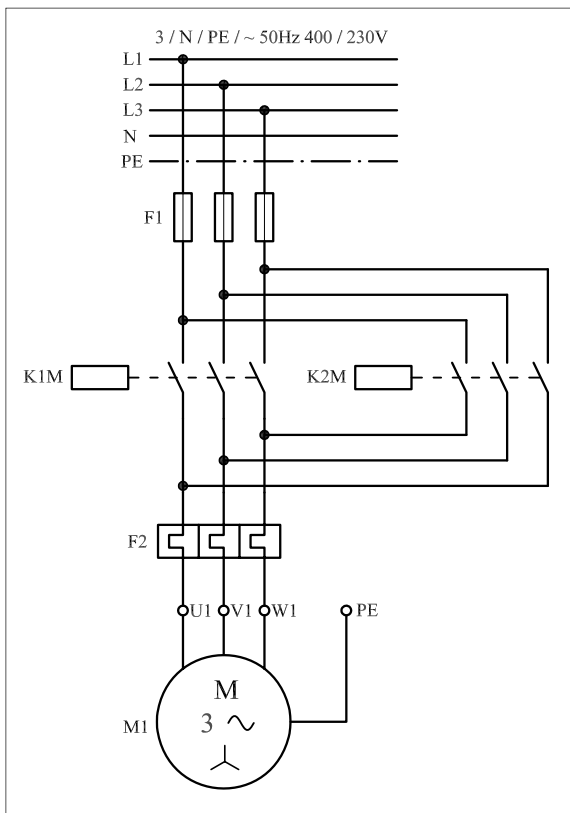
ب - موتور از حالت راست گرد باز می‌ایستد.

ج - تیغه بسته که در مسیر بوبین قرار دارد به حالت وصل بازمی‌گردد.

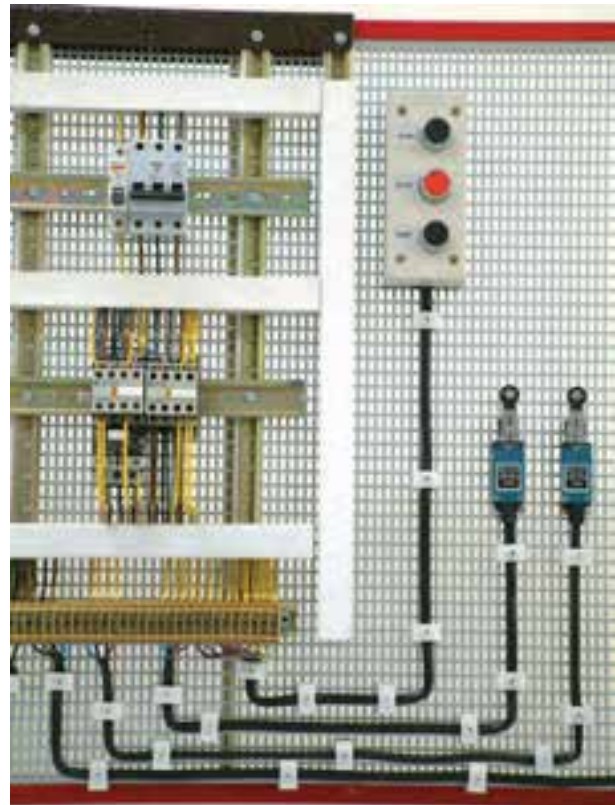
د - با وصل تیغه‌های باز استارت II و یا میکروسوییچ S1 جیان از طریق تیغه‌ی بسته K_{1M} به بوبین کنتاکتور K_{2M} می‌رسد و جذب می‌شود.

هـ - تیغه‌ی خودنگهدارنده K_{2M} که به‌طور موازی با تیغه باز شستی II قرار دارد بسته می‌شود و موتور در حالت چپ گرد و به صورت پایدار کار می‌کند. این شرایط تا زمانی پایدار است که مجدداً استارت I و یا میکروسوییچ S2 وصل شوند و موتور تغییر وضعیت داده و به حالت راست گرد درمی‌آید.

مدار قدرت مربوط به مدار فرمان ۱-۴۶۹ را در شکل ۱-۴۷۰ و تصویر وسایل به کار رفته در مدار را در شکل ۱-۴۷۱ مشاهده می‌کنید.



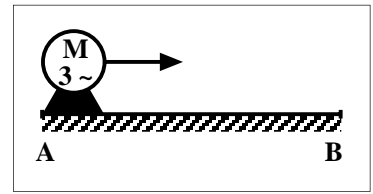
شکل ۴۷۰ - ۱



شکل ۴۷۱ - ۱

۳- ۶۰- ۱- مراحل اجرای کار

نقشه‌ی مدار فرمان و قدرت راه‌اندازی موتور سه‌فاز آسنکرون روتور قفسی را رسم کنید که به صورت شکل ۱-۴۷۲ عمل کند.



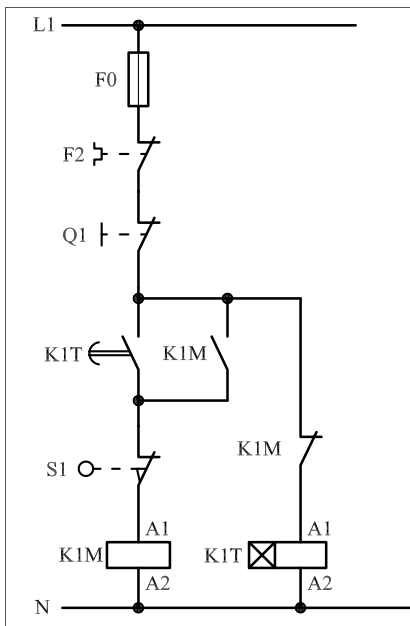
بازدن استارت موتور از نقطه‌ی A شروع به حرکت کرده و لامپ سیگنال سبز روشن شود و پس از رسیدن به انتهای مسیر (نقطه B) موتور چپ گرد شده و لامپ سیگنال قرمز روشن می‌شود و به محض رسیدن به نقطه A موتور خاموش شود. وسایل موردنیاز مدار را مطابق شکل ۱-۴۶۶ روی تابلو نصب کنید. مدار مورد نظر را به صورت نقشه‌ی خارجی روی تابلو اتصال دهید.

L1	_____	L1	_____
L2	_____		
L3	_____		
N	_____		
PE	-----		
		N	_____

شکل ۴۷۲- ۱

۴-۶۰-۱ - خودآزمایی عملی

۱- شماره‌ی مسیرهای جریان و شماره‌ی کنتاکت‌های موجود در نقشه را بر اساس اصولی که فرا گرفته‌اید تعیین کنید.



شکل (a) ۴۷۳-۱

پاسخ قسمت II - شکل (a)

مدار فرمان		مدار قدرت
تیغه‌های باز	تیغه‌های بسته	بی‌مثال
کنتاکتور	بی‌مثال	کنتاکتور

۲- در صورت مشاهده‌ی عیب در مدار، ابتدا عیب را رفع کنید و سپس علت را بنویسید.

علت:

۳- مشخصات قطعات به کار رفته در مدار را در

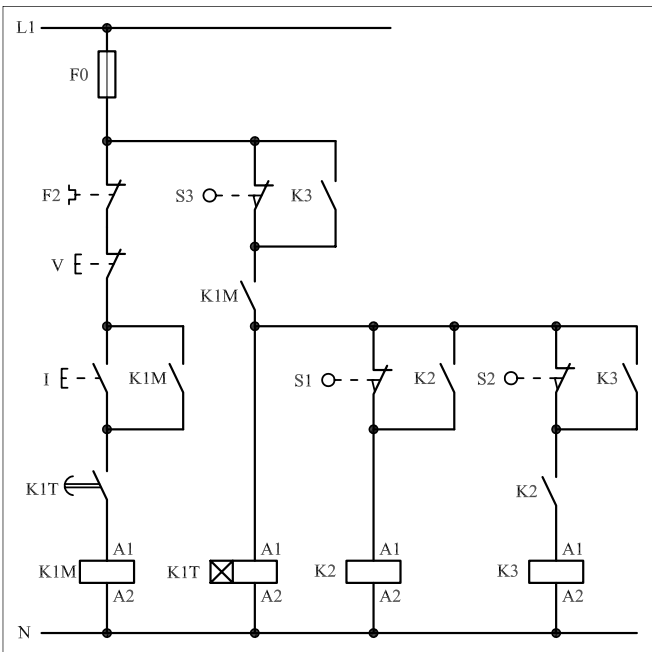
جدول زیر بنویسید.

ردیف	نام وسیله	مشخصات
۱		
۲		
۳		
۴		
۵		
۶		
۷		
۸		
۹		
۱۰		

۴- برای هریک از مدارهای فرمان نشان داده شده در شکل (۴۷۳-۱)

I- شماره‌ی مسیرها و کنتاکت‌های هر نقشه را مشخص کنید.

II- اصول کار هر مدار را بنویسید و در مورد کاربردهای احتمالی آن تحقیق کنید.

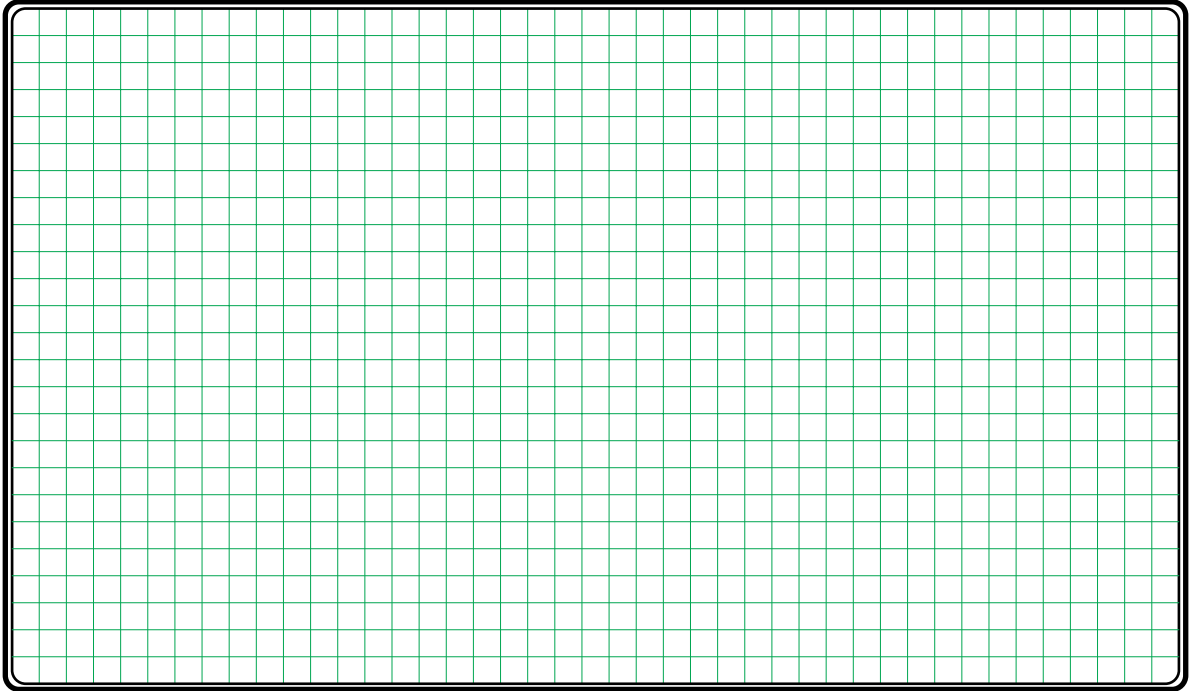


شکل (b) ۴۷۳-۱

پاسخ قسمت II - شکل (b)

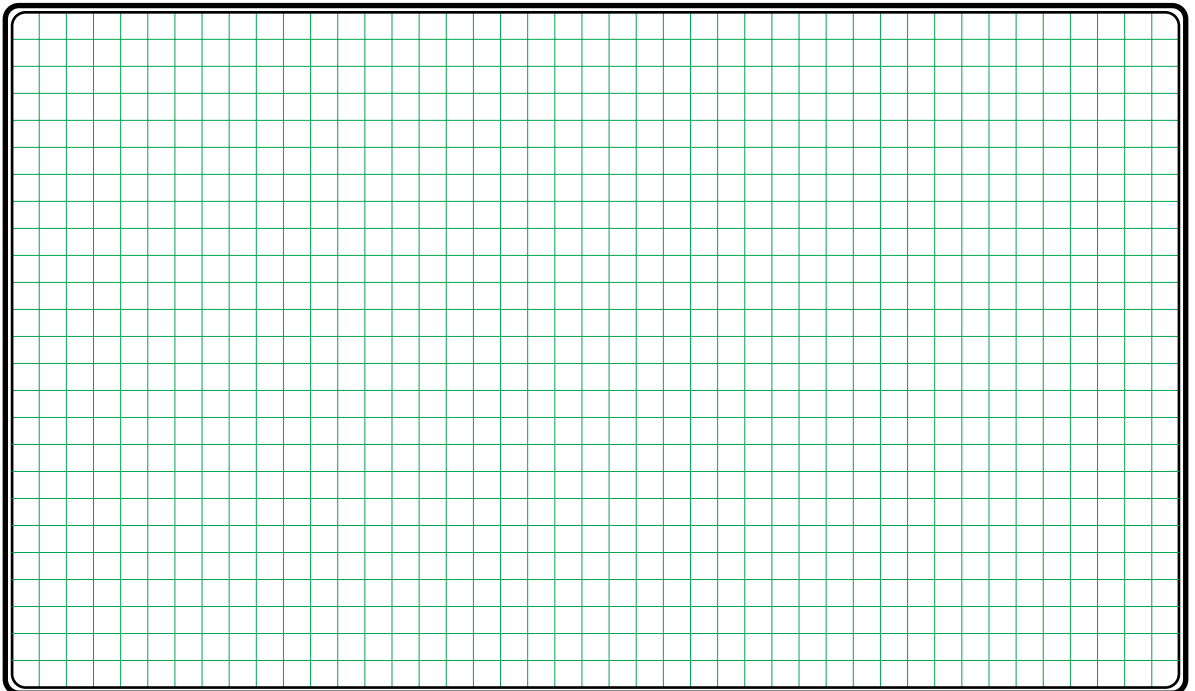
۵- نقشه‌ی مونتاژ کار عملی را رسم کنید.

نقشه‌ی مونتاژ

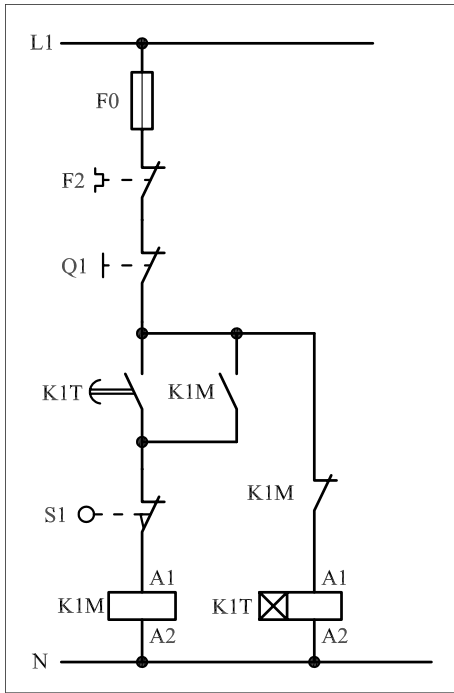


۶- نقشه‌ی خارجی کار عملی را رسم کنید.

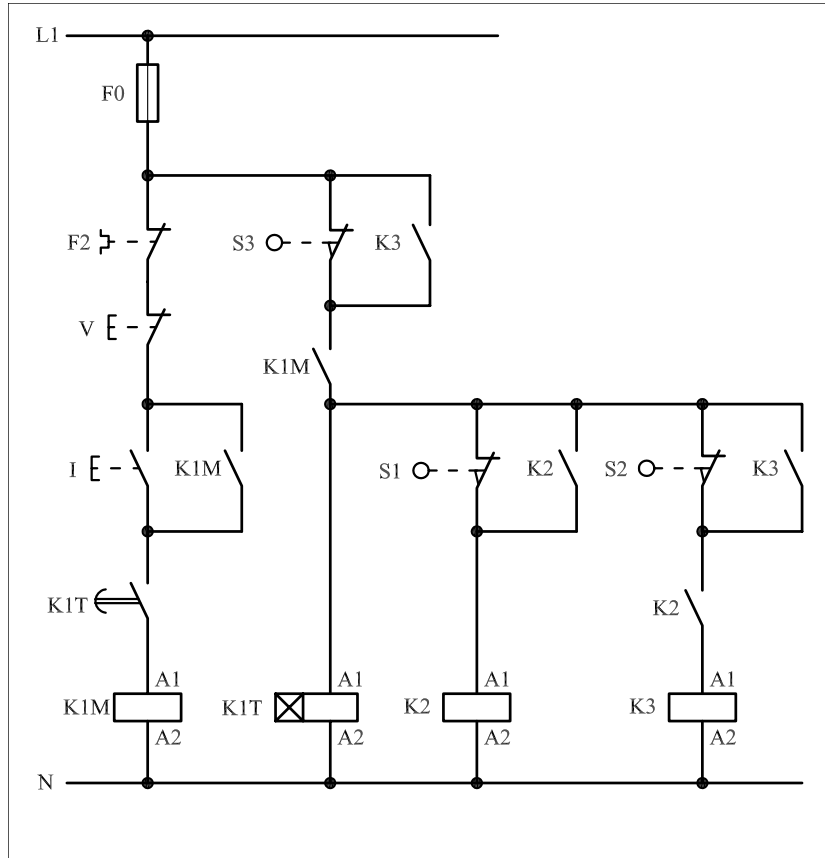
نقشه‌ی خارجی



- برای هر یک از مدارهای فرمان نشان داده شده در شکل ۴۷۴-۱:
 - I- شماره‌ی مسیرها و کنتاکت‌های هر نقشه را مشخص کنید.
 - II- اصول کار هر مدار را بنویسید و در مورد کاربردهای احتمالی آن تحقیق کنید.



شکل (a) ۴۷۴ - ۱



شکل (b) ۴۷۴ - ۱

پاسخ: قسمت II- شکل (a)

.....

.....

.....

.....

.....

پاسخ: قسمت II- شکل (b)

.....

.....

.....

.....

.....



ساعات آموزشی

جمع

عملی

نظری

۶۱-۱ کار عملی (۲۸)



هدف: راه اندازی دو موتور سه فاز آسنکرون روتور قفسی به صورت چپ گرد- راستگرد سریع با تایمر

وسایل و تجهیزات مورد نیاز: برای اجرای کارهای عملی از جدول ابزارها به همراه وسایل معرفی شده در جدول زیر استفاده کنید.

تعداد	حروف مشخصه	نام وسیله	تصویر وسیله
۱ عدد	M۱	موتور سه فاز آسنکرون روتور قفسی	
۲ عدد	K۱M K۲M	کنتاکتور	
۱ عدد	FO	فیوز مینیاتوری تک فاز	
۱ عدد	F۱	فیوز مینیاتوری سه فاز	
۱ عدد	F۲	بی متال	
۱ عدد	O	شستی استپ	
۲ عدد	I H	شستی استارت	
۲ عدد	K۱T K۲T	تایمر	

اجرای هر کار عملی نیاز به تنوری هایی در ارتباط با عملیات کارگاهی دارد. در هر کار عملی متناسب با نیاز ، مدت زمانی به آن اختصاص می یابد. این زمان عملاً جزء ساعات کار عملی محسوب شده است.

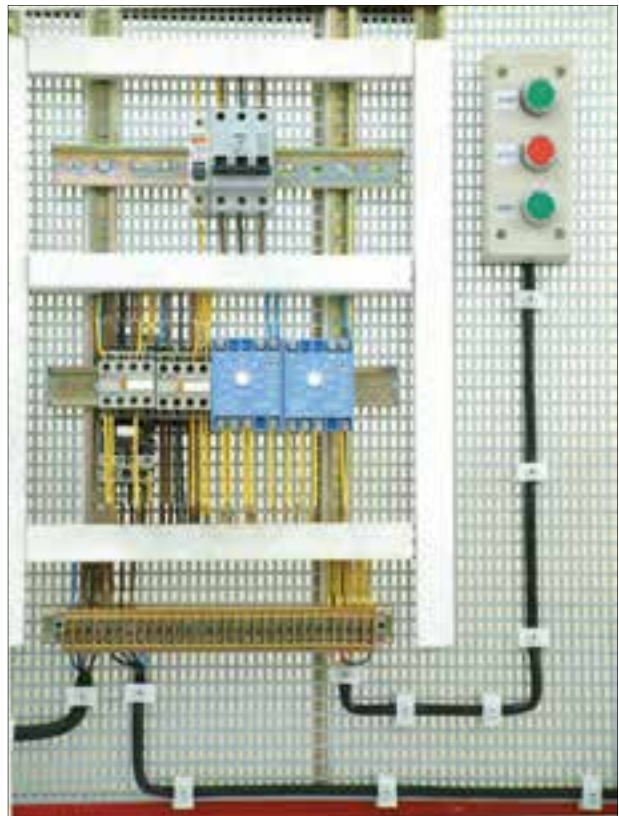
● هرگاه مدار چپ گرد - راست گردی را بخواهیم با استفاده از تایمر تغییر وضعیت دهیم یعنی موتور برای مدت زمانی در حالت راست گرد و سپس به صورت اتوماتیک تغییر وضعیت داده و در شرایط چپ گرد کار کند از مدار مطابق شکل ۱-۴۷۵ می توان استفاده کرد.

شکل ۱-۴۷۶ چگونگی اتصال قطعات روی تابلو را از نمای نزدیک نشان

می دهد.



شکل ۴۷۵ - ۱



شکل ۴۷۶ - ۱

۱-۶۱-۱- شرح مدار

طرز کار مدار شکل ۱-۴۷۷ به این صورت است که با وصل شستی استارت I، جریان از طریق تیغه‌ی بسته‌ی کنتاکتور K_{۲M} به بوبین کنتاکتور K_{۱M} می‌رسد و پس از مغناطیس شدن تیغه‌ی خودنگهدار K_{۱M} که به‌طور موازی با استارت قرار دارد بسته می‌شود و جریان به بوبین تایمر K_{۱T} می‌رسد. پس از طی شدن زمان تعیین شده برای تایمر K_{۱T}، تیغه‌ی باز آن که در مسیر کنتاکتور K_۱ قرار دارد بسته می‌شود و جریان از طریق تیغه‌ی بسته K_{۲M} به بوبین کنتاکتور کمکی K_۱ می‌رسد. با برق‌دار شدن کنتاکتور کمکی K_۱ چند عمل در یک لحظه به‌طور همزمان انجام می‌شود.

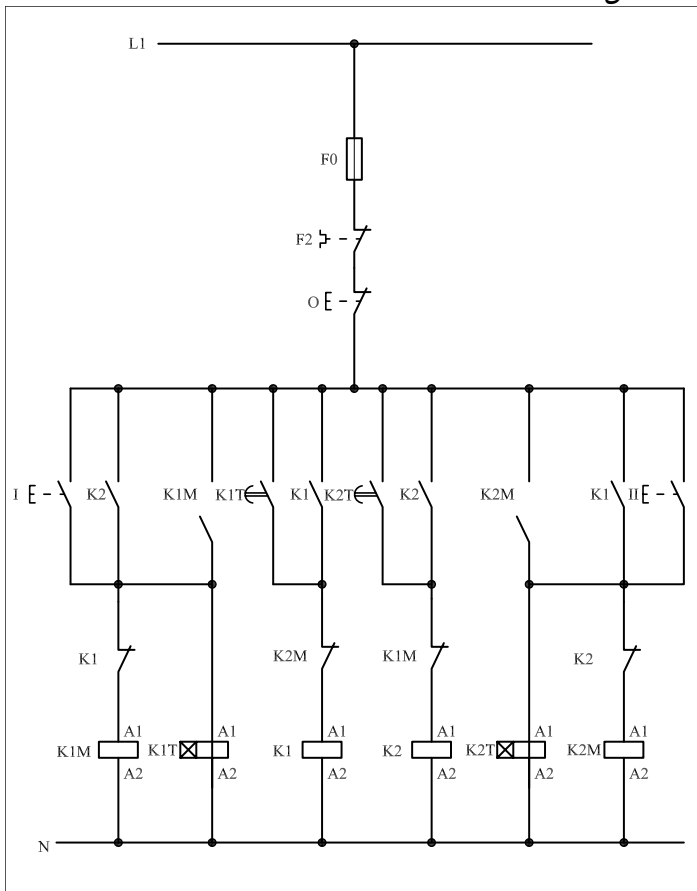
اولاً: تیغه‌ی باز K_1 که به‌طور موازی با تیغه‌ی باز تایمر K_1T قرار دارد، بسته و خودنگهدار می‌شود.

ثانیاً: تیغه بسته آن که در مسیر کنتاکتور K_1M است باز شده و وضعیت راست گرد موتور خاموش می‌شود.

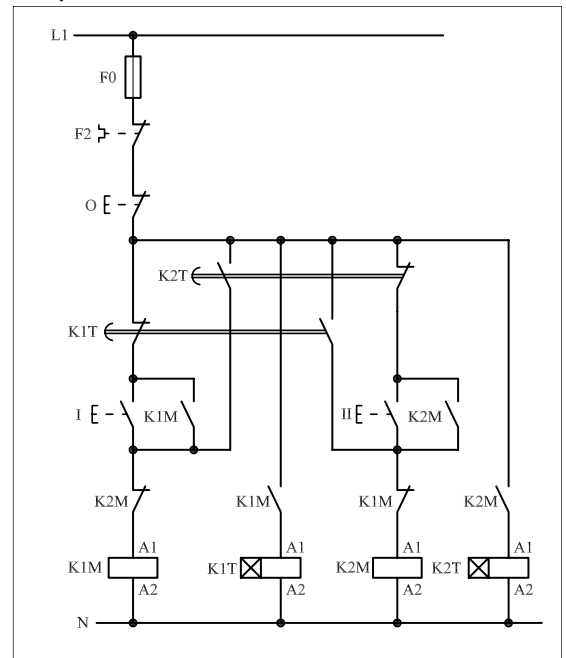
ثالثاً: تیغه باز آن که در مسیر کنتاکتور K_2M قرار دارد بسته شده و موتور در حالت چپ گرد قرار می‌گیرد.

با در مدار قرار گرفتن تایمر K_2T و کنتاکتور کمکی K_2 و موتور از حالت چپ گرد به راست گرد تغییر وضعیت می‌دهد. این تغییر وضعیت از راست گرد به چپ گرد و بالعکس به شکل اتوماتیک توسط تایمرهای K_2T و K_1T تا زمانی که مدار توسط شستی استپ O قطع نشود ادامه می‌یابد.

شکل دیگری از مدار فرمان که می‌تواند به‌عنوان مدار چپ گرد-راست گرد به کار رود، شکل ۱-۴۷۸ است. خصوصیت این مدار آن است که تعداد کنتاکتورها در آن یکی کم‌تر است و عیب آن پایین بودن درجه‌ی حفاظت در مقابل تغییر وضعیت از چپ به راست و برعکس است. مدار قدرت شکل ۱-۴۴۸ مشابه مدار قدرت شکل ۱-۴۶۲ است.



شکل ۴۷۷ - ۱

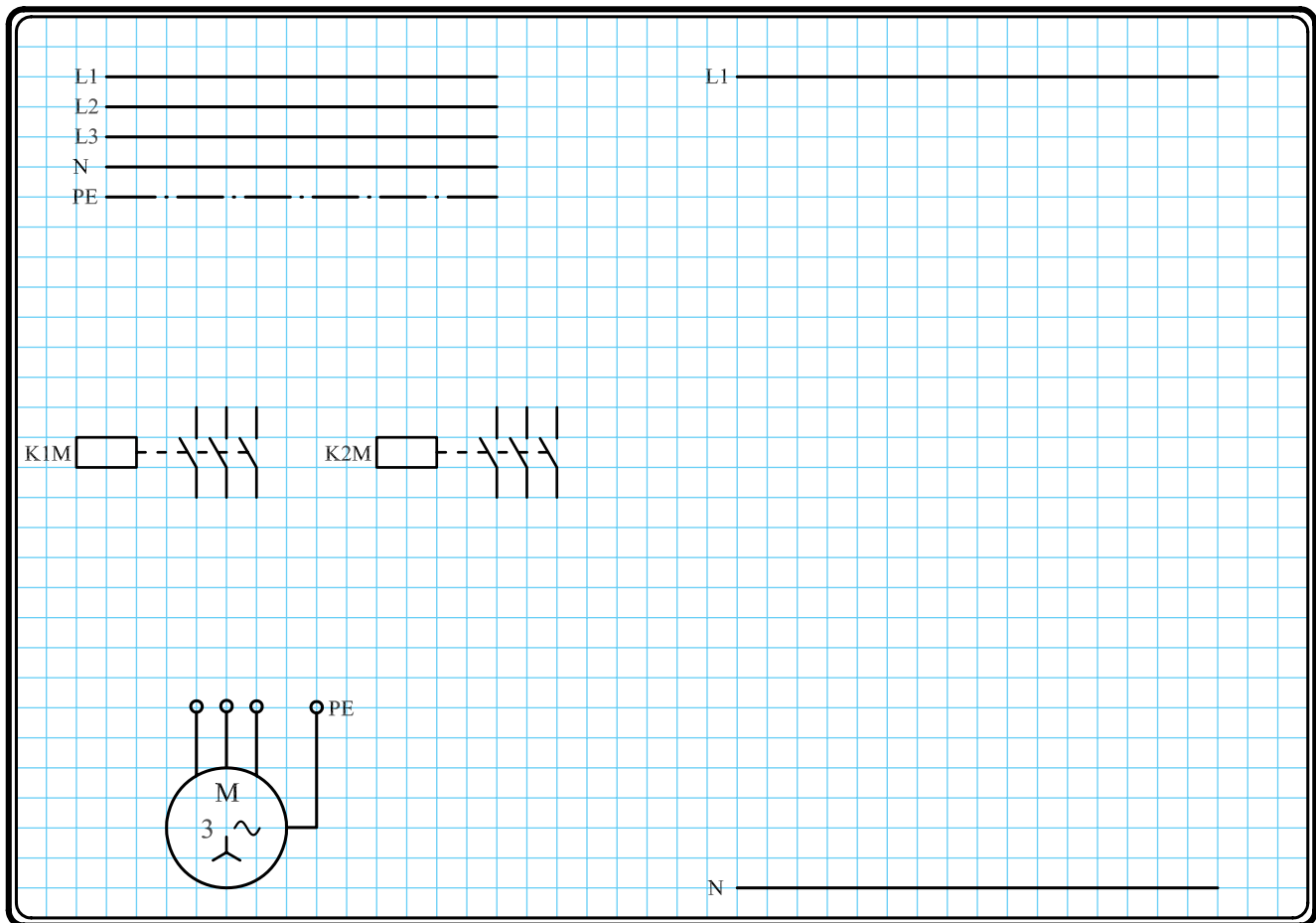


شکل ۴۷۸ - ۱

۲-۶۱-۱- مراحل اجرای کار

نقشه‌ی مدار فرمان و قدرت راه‌اندازی موتور سه فاز آسنکرون روتور قفسی به صورت چپ گرد - راست گرد سریع (با تایمر) شکل ۱-۴۷۹ را تکمیل کنید.

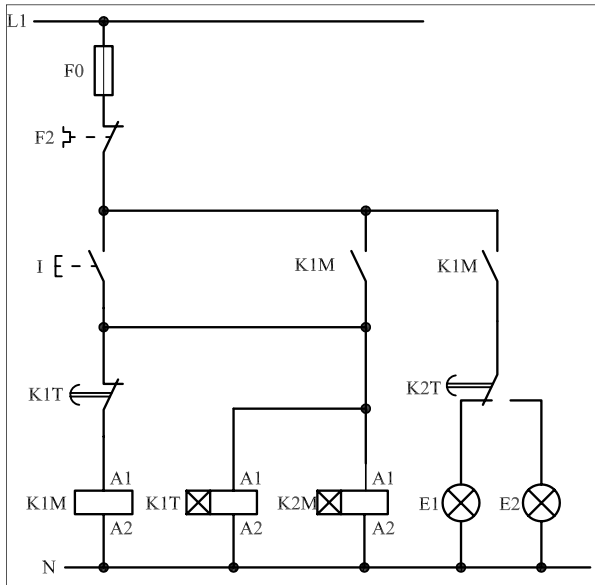
وسایل مورد نیاز مدار را مطابق شکل ۱-۴۸۴ روی تابلو نصب کنید. مدار مورد نظر را به صورت نقشه‌ی خارجی روی تابلو اتصال دهید.



شکل ۱-۴۷۹

۳-۶۱-۱ - خودآزمایی عملی

۱- شماره‌ی مسیرهای جریان و شماره‌ی کنتاکت‌های موجود در نقشه را بر اساس اصولی که فرا گرفته‌اید تعیین کنید.



شکل a (۴۸۰-۱)

پاسخ قسمت II - (شکل a)

.....

.....

.....

مدار فرمان	مدار قدرت
تیغه‌های باز تیغه‌های بسته بی‌متال	کنتاکتور بی‌متال

۲- در صورت مشاهده‌ی عیب در مدار ، ابتدا عیب را رفع کنید و سپس علت را بنویسید.

علت:

.....

.....

.....

۳- مشخصات قطعات به کار رفته در مدار را در

جدول زیر بنویسید.

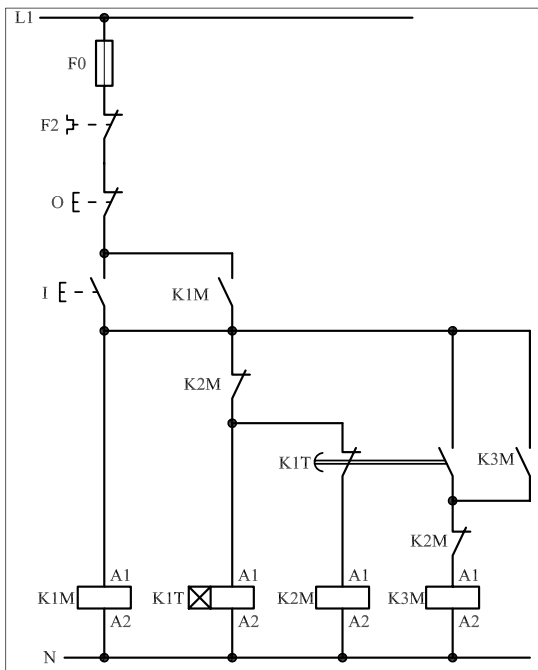
ردیف	نام وسیله	مشخصات
۱		
۲		
۳		
۴		
۵		
۶		
۷		
۸		
۹		
۱۰		

۴- برای هر یک از مدارهای فرمان نشان داده شده

در شکل (۴۸۰-۱)

I- شماره‌ی مسیرها و کنتاکت‌های هر نقشه را مشخص کنید.

II- اصول کار هر مدار را بنویسید و در مورد کاربردهای احتمالی آن تحقیق کنید.



شکل b (۴۸۰-۱)

پاسخ قسمت II - (شکل b)

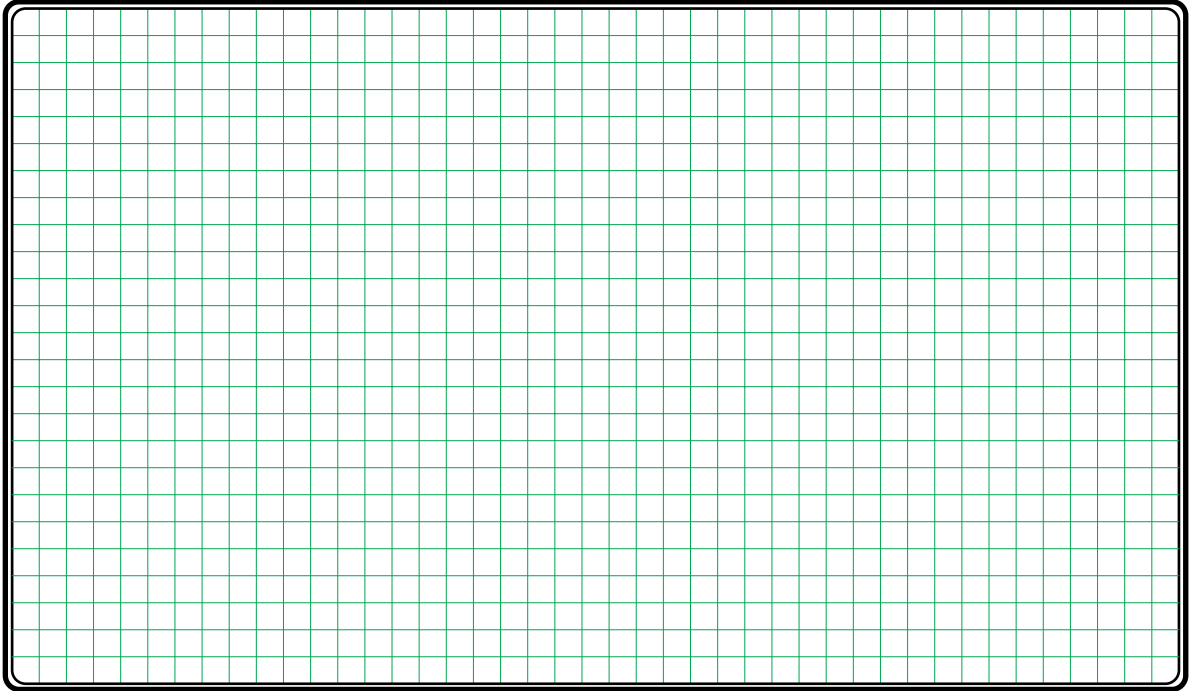
.....

.....

.....

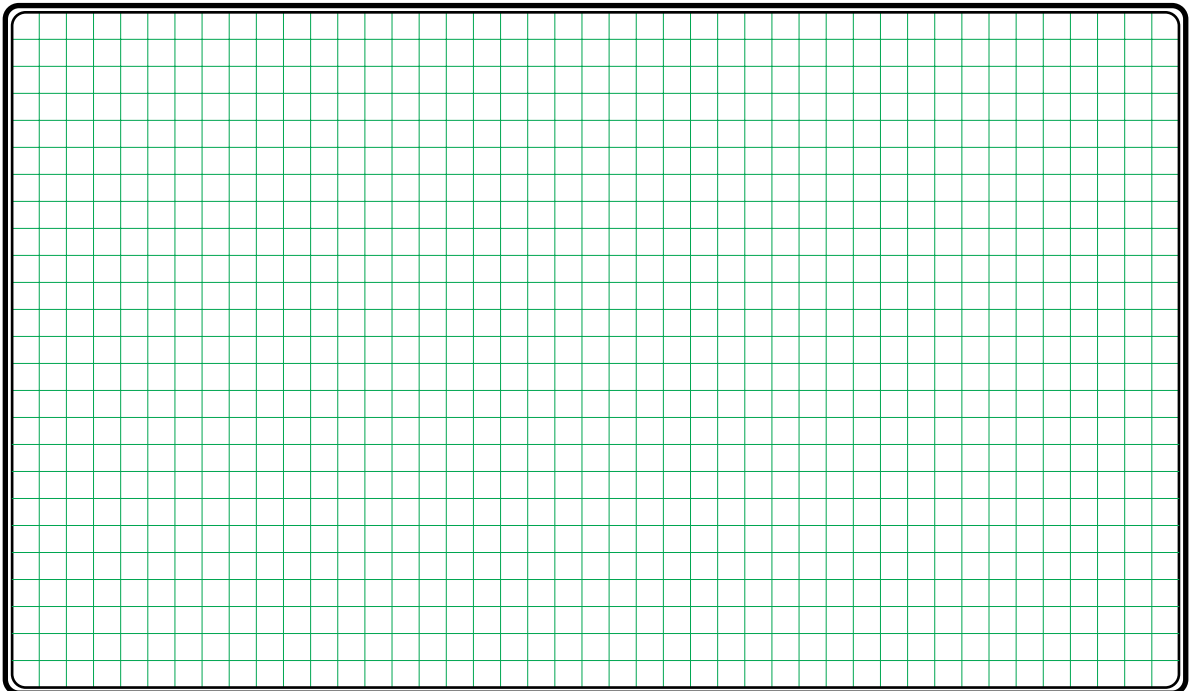
۵- نقشه‌ی مونتاژ کار عملی را رسم کنید.

نقشه‌ی مونتاژ

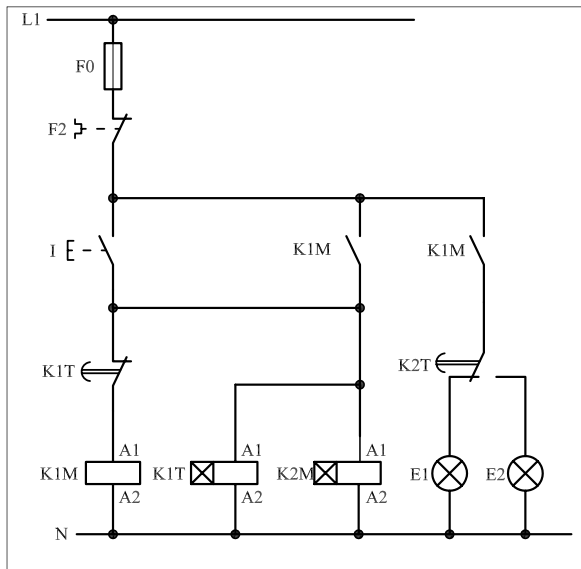


۶- نقشه‌ی خارجی کار عملی را رسم کنید.

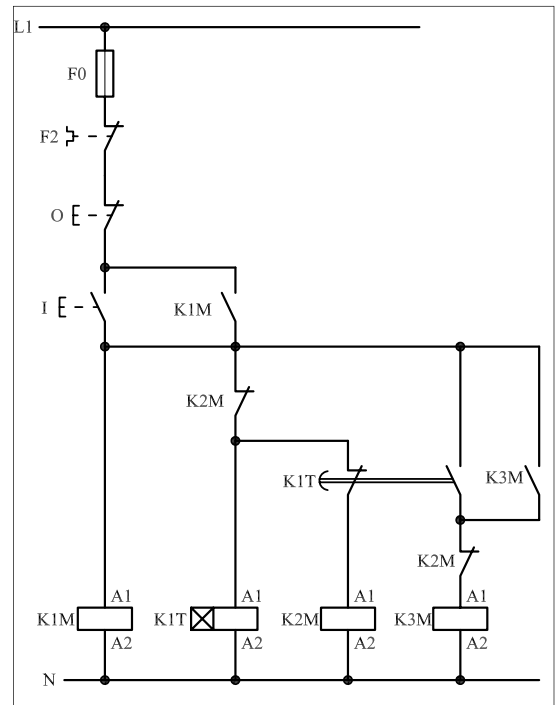
نقشه‌ی خارجی



- برای هر یک از مدارهای فرمان نشان داده شده در شکل ۴۸۱-۱:
 - I- شماره‌ی مسیرها و کنتاکت‌های هر نقشه را مشخص کنید.
 - II- اصول کار هر مدار را بنویسید و در مورد کاربردهای احتمالی آن تحقیق کنید.



شکل (a) ۴۸۱-۱



شکل (b) ۴۸۱-۱

پاسخ: قسمت II- شکل (a)

.....

.....

.....

.....

.....

پاسخ: قسمت II- شکل (b)

.....

.....

.....

.....

.....



ساعات آموزشی

جمع

عملی

نظری

۶۲-۱ کار عملی (۲۹)



هدف: راه اندازی سه موتور سه فاز آسنکرون روتور قفسی به صورت ستاره مثلث دستی

وسایل و تجهیزات مورد نیاز: برای اجرای کارهای عملی از جدول ابزارها به همراه وسایل معرفی شده در جدول زیر استفاده کنید.

تعداد	حروف مشخصه	نام وسیله	تصویر وسیله
۱ عدد	M۱	موتور سه فاز آسنکرون روتور قفسی	
۳ عدد	K۱M K۲M K۳M	کنتاکتور	
۱ عدد	FO	فیوز مینیاتوری تک فاز	
۱ عدد	F۱	فیوز مینیاتوری سه فاز	
۱ عدد	F۲	بی متال	
۲ عدد	O1 O2	شستی استپ	
۱ عدد	I	شستی استارت	

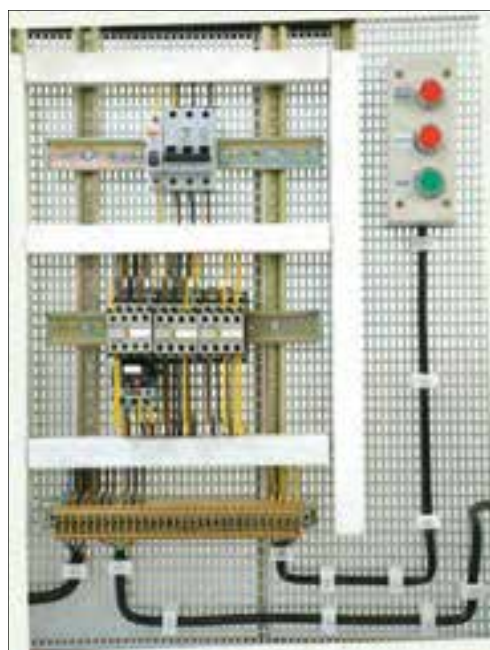
اجرای هر کار عملی نیاز به تنوری هایی در ارتباط با عملیات کارگاهی دارد. در هر کار عملی متناسب با نیاز، مدت زمانی به آن اختصاص می یابد. این زمان عملاً جزء ساعات کار عملی محسوب شده است.

● در بحث راه‌اندازی موتورهای سه‌فاز روتور قفسی دیدید که یکی از روش‌های راه‌اندازی موتورهای آسنکرون روتور قفسی، روش ستاره - مثلث است.

در این روش با تغییر اتصال سربندی کلاف‌های موتور می‌توان ولتاژ اعمال شده به سیم‌پیچی‌های موتور را تغییر داد. در نتیجه جریان عبوری و راه‌اندازی آن‌ها نیز کم می‌شود. مدار فرمان راه‌اندازی موتورها به حالت ستاره - مثلث را به شکل‌های مختلف طراحی می‌کنند. در این جا چند نوع از آن‌ها بررسی شده است. شکل‌های ۱-۴۸۲ و ۱-۴۸۳ تصویر مونتاژ و نحوه‌ی کابل‌کشی تجهیزات مدار روی تابلو را نشان می‌دهد.



شکل ۴۸۲ - ۱



شکل ۴۸۳ - ۱

۱-۶۲-۱ - شرح مدار (قسمت اول)

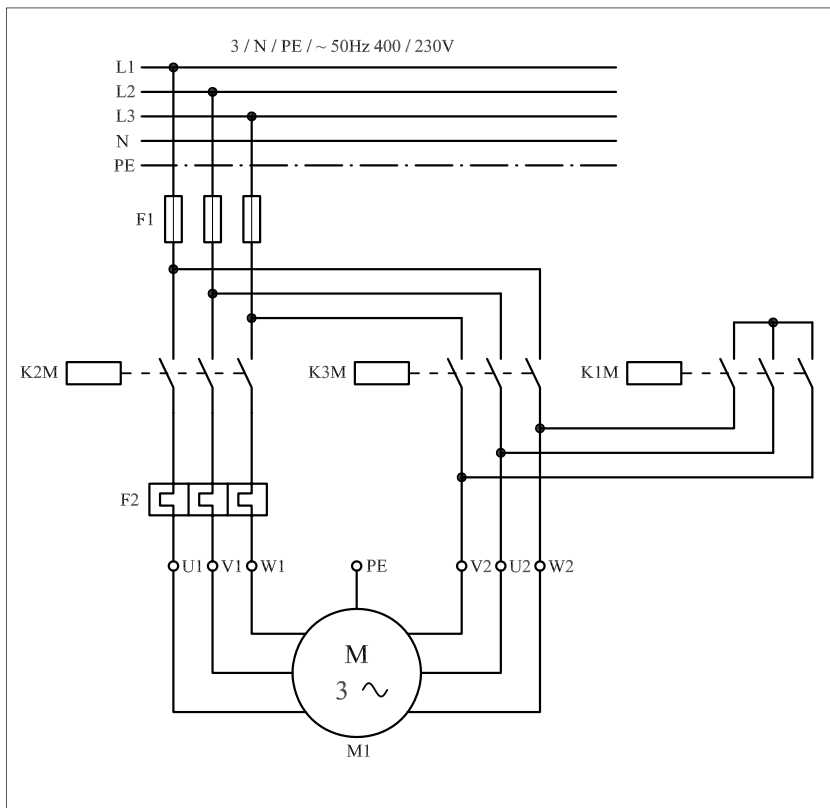
پیش از بررسی مدارهای فرمان ستاره - مثلث در حالات مختلف مدار قدرت آن را تحلیل می‌کنیم. مدار قدرت در تمام حالات ثابت است. در شکل ۱-۴۸۴ مدار قدرت ستاره - مثلث را مشاهده می‌کنید.

از آن‌جایی که رعایت برخی اصول چه در مدارهای کلیدی و چه در مدارهای کنتاکتوری، ضروری است در طراحی مدار قدرت ستاره - مثلث نیز سعی شده است تا نکات حفاظتی یا نکاتی که برای جریان‌رسانی و ایجاد اتصالات لازم است در مدارهای کنتاکتوری رعایت شود.

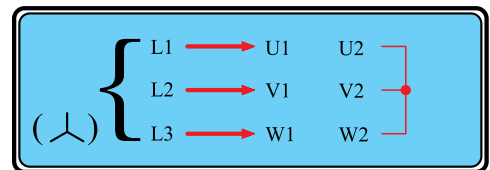
در حالت ستاره (Y) سر و ته کلاف‌های موتور می‌بایست به صورت شکل ۱-۴۸۵ اتصال یابند. با دقت در مدار قدرت مشاهده می‌شود که در این حالت

وظیفه‌ی برق‌رسانی به U_1, V_1, W_1 و به‌عهدی کنتاکتور K_2M و ایجاد نقطه‌ی کور، وظیفه‌ی کنتاکتور K_1M است.

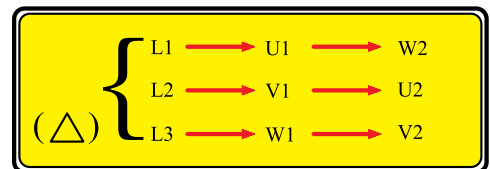
به همین ترتیب در اتصال مثلث (Δ) سرو ته کلاف‌های موتور باید به‌صورت شکل ۱-۴۷۸ اتصال یابند. با دقت در مدار قدرت مشاهده می‌شود که وظیفه‌ی برق‌رسانی به سرهای U_1, V_1, W_1 و به‌عهدی کنتاکتور K_2M است و اتصال ته کلاف‌ها (U_2, V_2, W_2) را کنتاکتور K_3M انجام می‌دهد. وضعیت در مدار قرار گرفتن کنتاکتورها در دو حالت ستاره و مثلث در جدول ۱-۳۶ آمده است. از مقایسه‌ی حالت مثلث با ستاره مشاهده می‌شود که برای برق‌رسانی به سرهای U_1, V_1 و W_1 موتور در دو حالت ستاره و مثلث فقط یک کنتاکتور نیاز است. این کار را کنتاکتور K_2M انجام می‌دهد. کنتاکتور K_1M نقطه‌ی کور حالت ستاره را ایجاد می‌کند. ولی برای ایجاد اتصال قسمت دوم نیاز به کنتاکتوری است که وظیفه‌ی آن به‌عهدی کنتاکتور K_3M است. از جمع‌بندی این مطالب می‌توان نتیجه گرفت که جدول ۱-۳۶ را به‌عنوان جدول وضعیت در مدار قرار گرفتن کنتاکتورهای ستاره - مثلث می‌توان رسم کرد.



شکل ۱-۴۸۴



شکل ۱-۴۸۵



شکل ۱-۴۸۶

جدول ۱-۳۶

K1M	×	
K2M	×	×
K3M		×

مدار فرمان ستاره - مثلث دستی را در شکل ۴۸۷-۱ مشاهده می کنید. با وصل شستی استارت I جریان از طریق کنتاکت های بسته ی استپ ۰۲ و بسته K۳M به بوبین کنتاکتور K۱M می رسد. پس از مغناطیس شدن هسته، تیغه ی باز K۱M که در مسیر (۲) قرار دارد بسته می شود و همزمان در یک لحظه:

- تیغه ی بسته K۱M که در مسیر بوبین کنتاکتور K۳M وجود دارد باز می شود و از رسیدن جریان به بوبین کنتاکتور K۳M و همزمانی کنتاکتورهای Δ جلوگیری می کند.

- جریان به بوبین کنتاکتور K۲M می رسد و در نتیجه تیغه ی باز آن که در مسیر بوبین K۳M است بسته می شود و نقش تیغه خودنگهدارنده را خواهد داشت.

- از لحظه ای که دست را از روی شستی استارت I برداریم جریان از طریق تیغه ی باز K۲M که به صورت موازی با تیغه ی باز K۱M قرار دارد به بوبین کنتاکتور K۲M و نیز از طریق تیغه ی باز K۱M به بوبین کنتاکتور K۱M می رسد.

دو کنتاکتور K۱M و K۲M در مدار قرار دارند و موتور به صورت ستاره کار می کند. با فشار بر شستی استپ ۰۲ مسیر جریان بوبین کنتاکتور K۱M قطع می شود. در نتیجه علاوه بر این که کنتاکتور K۲M وصل می ماند، جریان از طریق تیغه ی بسته K۱M به بوبین کنتاکتور K۳M نیز می رسد.

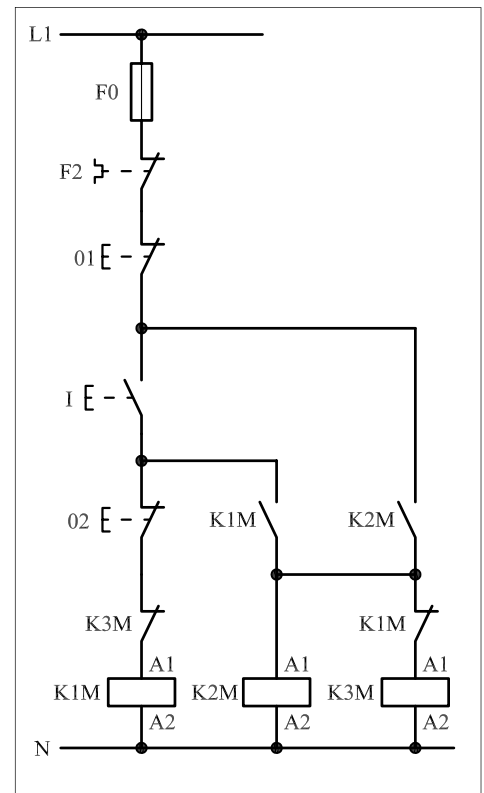
برای بالا بردن درجه ی حفاظت، تیغه ی بسته K۳M در مسیر کنتاکتور K۱M قرار می گیرد تا پدیده ی همزمانی اتفاق نیافتد. از این لحظه به بعد دو کنتاکتور K۲M و K۳M در مدار هستند و موتور به حالت مثلث کار می کند.

امروزه در صنایع مدار ستاره - مثلث را با استفاده از دو کنتاکتور و یک کلید فیوز (حرارتی و مغناطیسی) که جایگزین کنتاکتور K۲M شده است نیز اتصال می دهند.

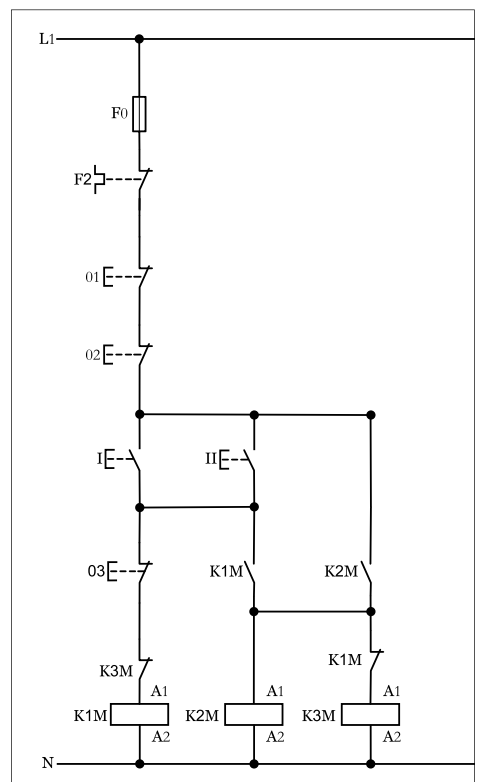
۲-۶۲-۱- شرح مدار (قسمت دوم)

هر گاه بخواهیم مدار ستاره مثلث دستی را به دو محل فرمان تغییر دهیم کفایت در مدار فرمان آن را مانند شکل (۴۸۸-۱) از دو شستی استپ سری (۰۱) و (۰۲) که در ابتدا قرار می گیرند به همراه دو شستی استارت و که به صورت موازی اتصال داده می شوند استفاده کنیم.

همانگونه که مشاهده می شود با فشار بر هر یک از شستی های استارت و ابتدا کنتاکتور K۱M و K۲M در مدار قرار گرفته و در صورت فشار بر شستی استپ (۰۳)



شکل ۴۸۷ - ۱

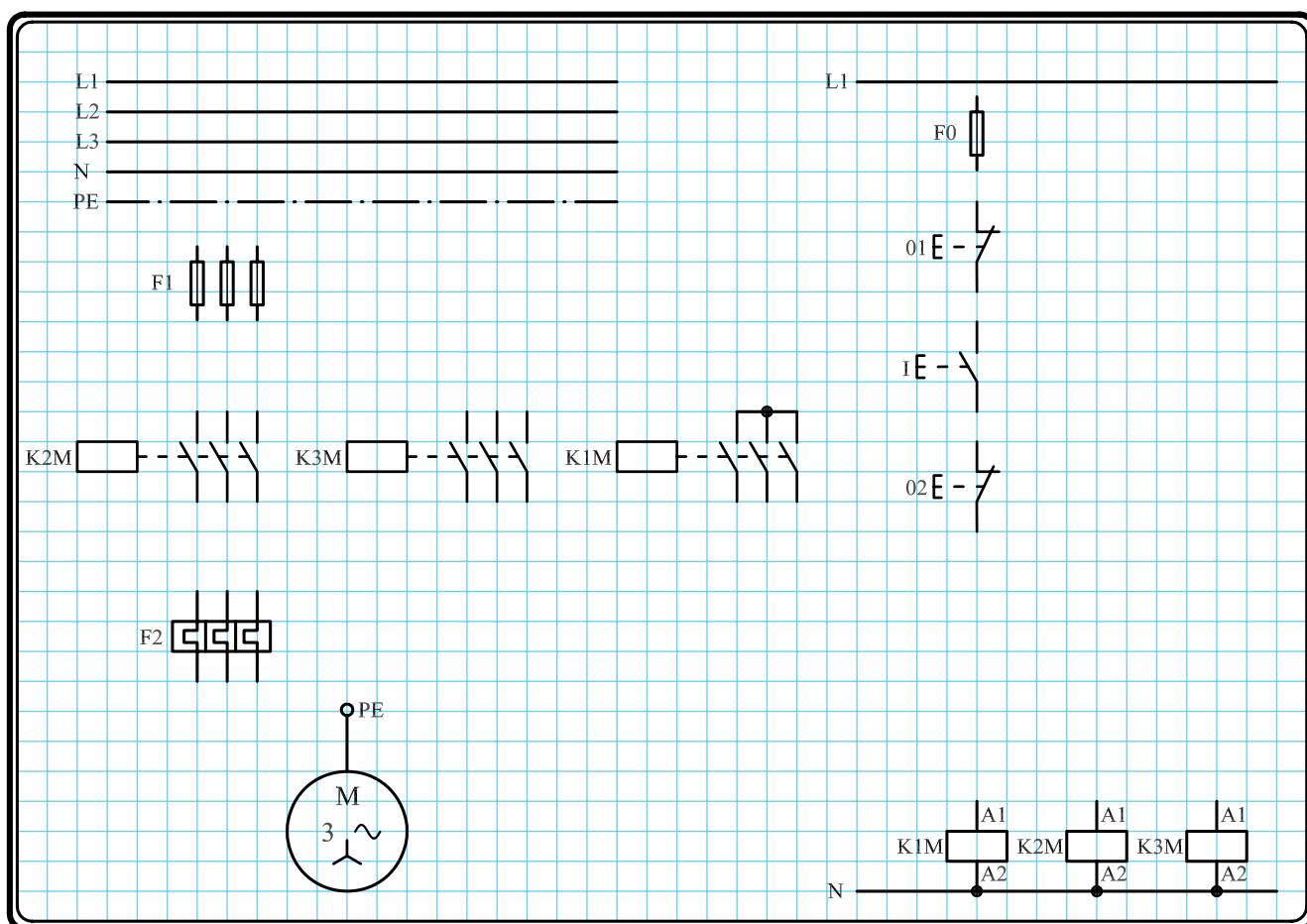


شکل ۴۸۸ - ۱

کنتاکتور K1M از مدار خارج شده و بلافاصله با بسته شدن تیغه بسته K1M که در مسیر قرار گرفته کنتاکتور حالت مثلث (Δ) در مدار قرار می گیرد. لازم به ذکر مدار قدرت در این حالت تغییری نسبت به حالت قبل نخواهد داشت.

۳-۶۲-۱- مراحل اجرای کار

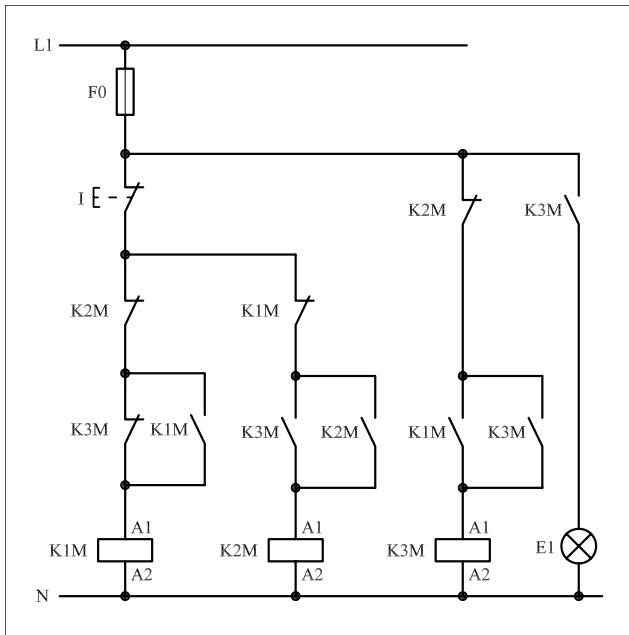
نقشه‌ی مدار فرمان و قدرت راه‌اندازی موتور سه فاز آسنکرون روتور قفسی به صورت ستاره - مثلث شکل ۱-۴۸۹ را تکمیل کنید.
وسایل مورد نیاز مدار را مطابق شکل ۱-۴۷۴ روی تابلو نصب کنید.
مدار مورد نظر را به صورت نقشه‌ی خارجی روی تابلو اتصال دهید.



شکل ۱-۴۸۹

۴-۶۲-۱ - خودآزمایی عملی

۱- شماره‌ی مسیرهای جریان و شماره‌ی کنتاکت‌های موجود در نقشه را بر اساس اصولی که فرا گرفته‌اید تعیین کنید.



شکل (a) ۱-۴۹۰

پاسخ قسمت II - شکل (a)

.....

.....

مدار فرمان	مدار قدرت
تیغه‌های باز تیغه‌های بسته بی‌متال	کنتاکتور بی‌متال

۲- در صورت مشاهده‌ی عیب در مدار، ابتدا عیب را رفع کنید و سپس علت را بنویسید.

علت:

.....

.....

.....

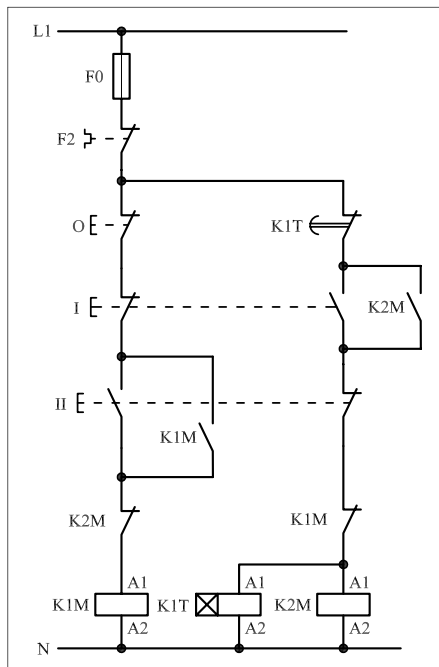
۳- مشخصات قطعات به کار رفته در مدار را در جدول زیر بنویسید.

ردیف	نام وسیله	مشخصات
۱		
۲		
۳		
۴		
۵		
۶		
۷		
۸		
۹		
۱۰		

۴- برای هر یک از مدارهای فرمان نشان داده شده در شکل (۱-۴۹۰)

I- شماره‌ی مسیرها و کنتاکت‌های هر نقشه را مشخص کنید.

II- اصول کار هر مدار را بنویسید و در مورد کاربردهای احتمالی آن تحقیق کنید.



شکل (b) ۱-۴۹۰

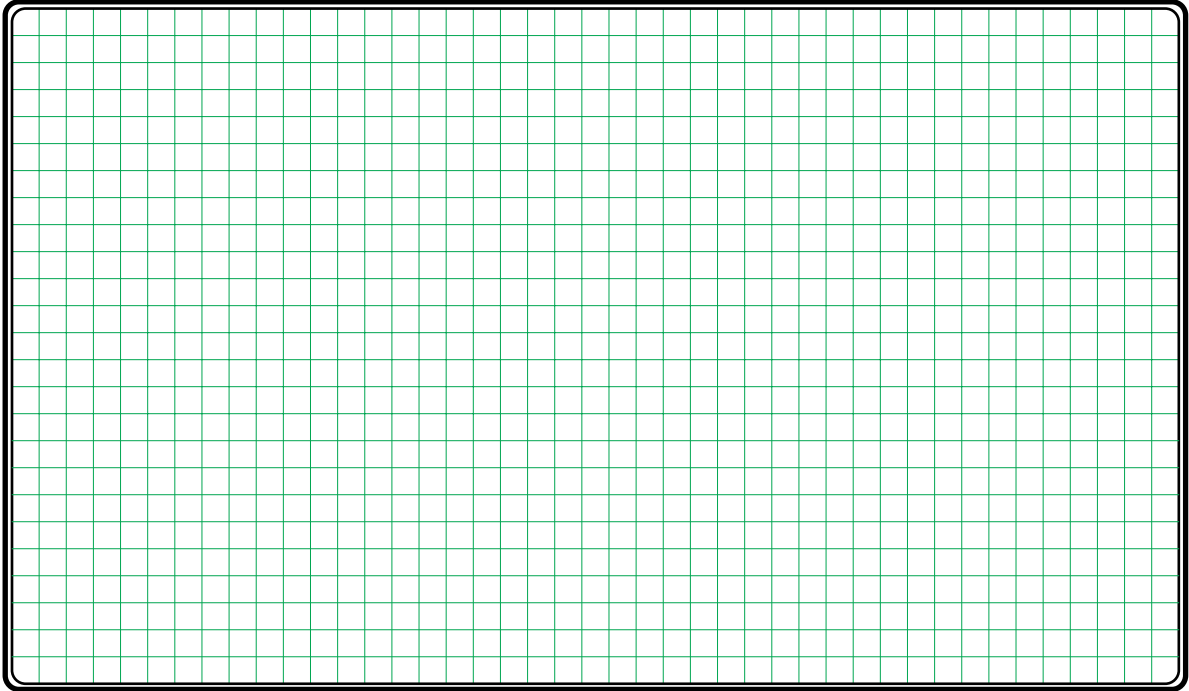
پاسخ قسمت II - شکل (b)

.....

.....

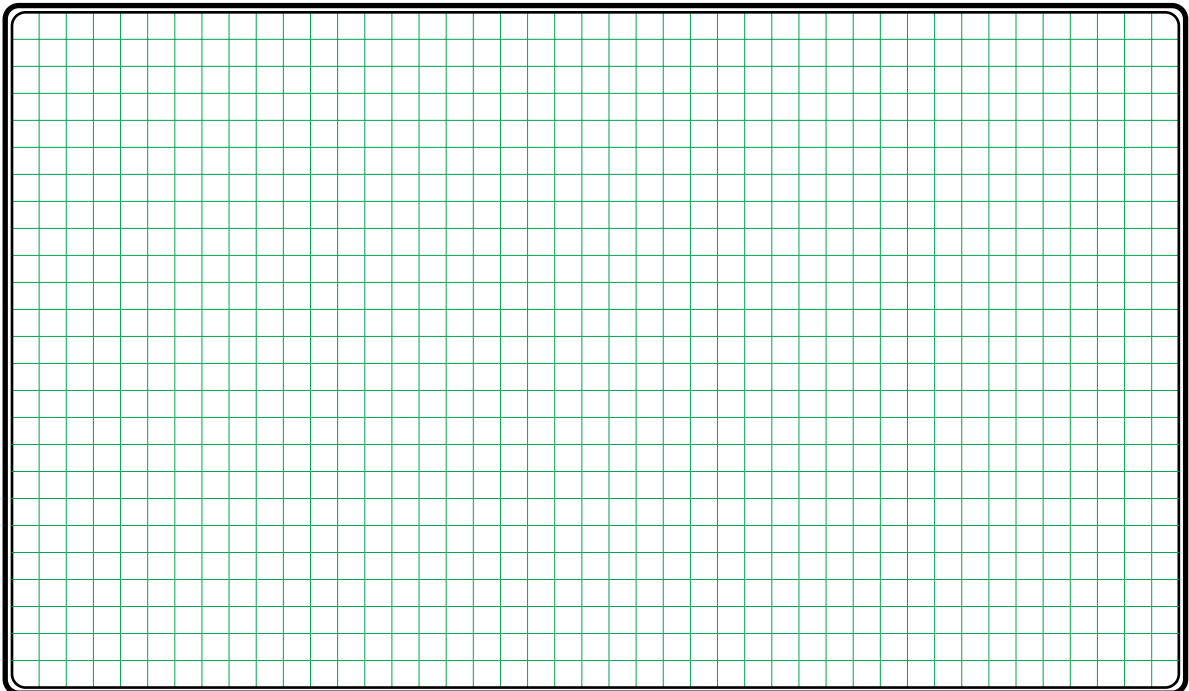
۵- نقشه‌ی مونتاژ کار عملی را رسم کنید.

نقشه‌ی مونتاژ

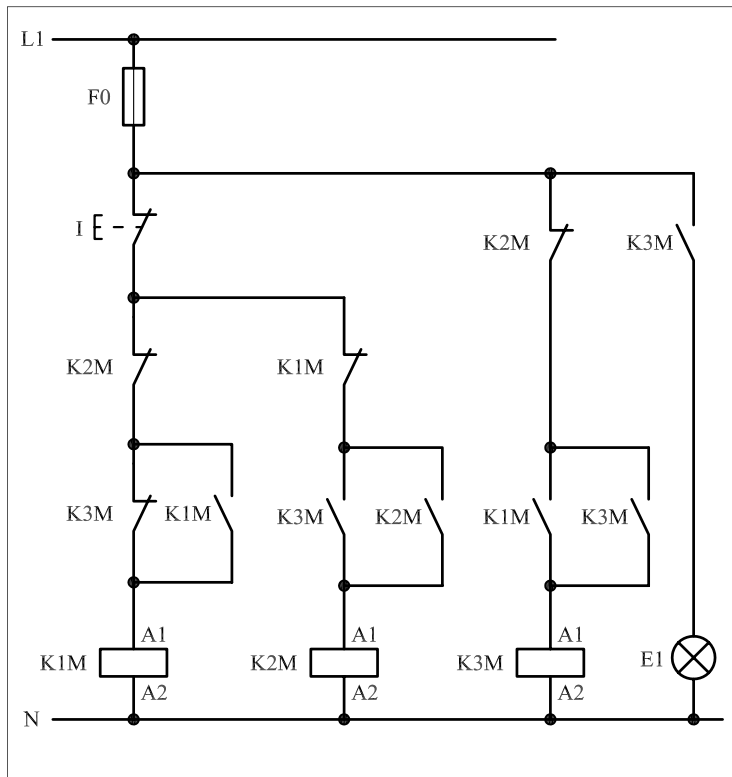


۶- نقشه‌ی خارجی کار عملی را رسم کنید.

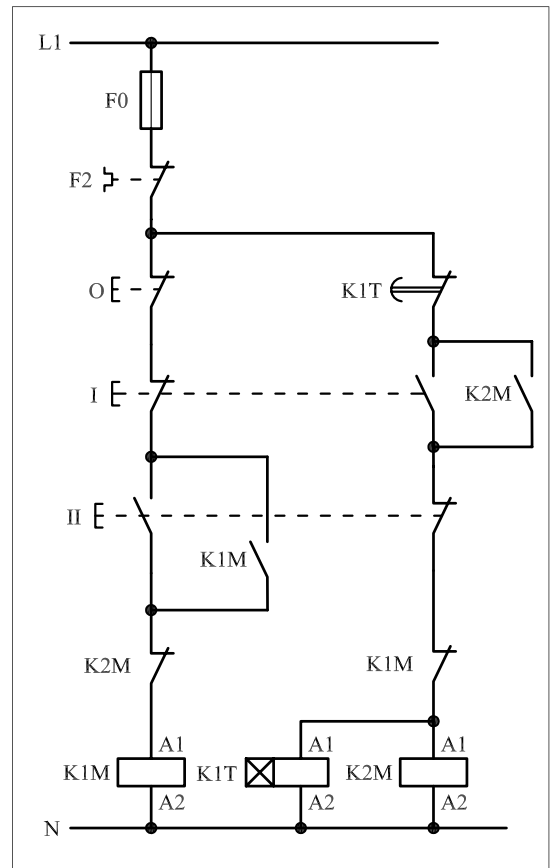
نقشه‌ی خارجی



- برای هر یک از مدارهای فرمان نشان داده شده در شکل ۴۹۰-۱:
 - I- شماره‌ی مسیرها و کنتاکت‌های هر نقشه را مشخص کنید.
 - II- اصول کار هر مدار را بنویسید و درمورد کاربردهای احتمالی آن تحقیق کنید.



شکل a (۴۹۱-۱)



شکل b (۴۹۱-۱)

پاسخ: قسمت II- شکل (a)

.....

.....

.....

.....

.....

پاسخ: قسمت II- شکل (b)

.....

.....

.....

.....

.....



ساعات آموزشی

جمع

عملی

نظری

۶۳-۱ کار عملی (۳۰)



هدف: راه اندازی دو موتور سه فاز آسنکرون روتور قفسی به صورت ستاره مثلث اتوماتیک

وسایل و تجهیزات مورد نیاز: برای اجرای کارهای عملی از جدول ابزارها به همراه وسایل معرفی شده در جدول زیر استفاده کنید.

تعداد	حروف مشخصه	نام وسیله	تصویر وسیله
۱ عدد	M۱	موتور سه فاز آسنکرون روتور قفسی ستاره - مثلث	
۳ عدد	K۱M K۲M K۳M	کنتاکتور	
۱ عدد	FO	فیوز مینیاتوری تک فاز	
۱ عدد	F۱	فیوز مینیاتوری سه فاز	
۱ عدد	F۲	بی متال	
۱ عدد	O	شستی استپ	
۲ عدد	I II	شستی استارت	
۱ عدد	K۱T	تایمر	

اجرای هر کار عملی نیاز به تنوری هایی در ارتباط با عملیات کارگاهی دارد. در هر کار عملی متناسب با نیاز، مدت زمانی به آن اختصاص می یابد. این زمان عملاً جزء ساعات کار عملی محسوب شده است.

غیر اتوماتیک

تعداد کنتاکتورها

عدد ۳

تعداد تایمرها

0

اتوماتیک

تعداد کنتاکتورها

عدد ۳

تعداد تایمرها

0

• برای این که تغییر وضعیت مدار از حالت ستاره به مثلث به صورت اتوماتیک لازم است

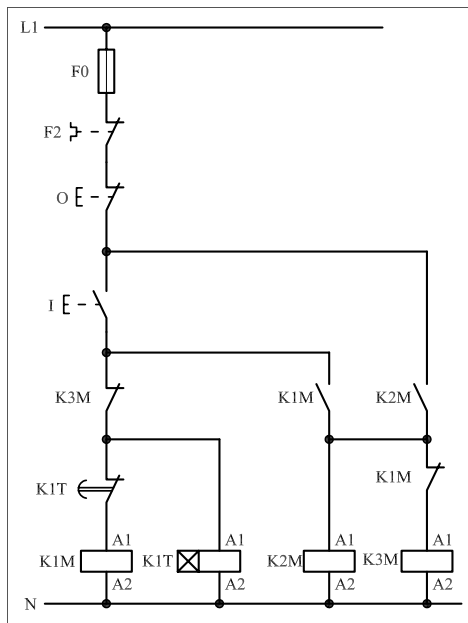
از یک تایمر در مدار ستاره - مثلث استفاده کنید.

۱-۶۳-۱ - شرح مدار (قسمت اول)

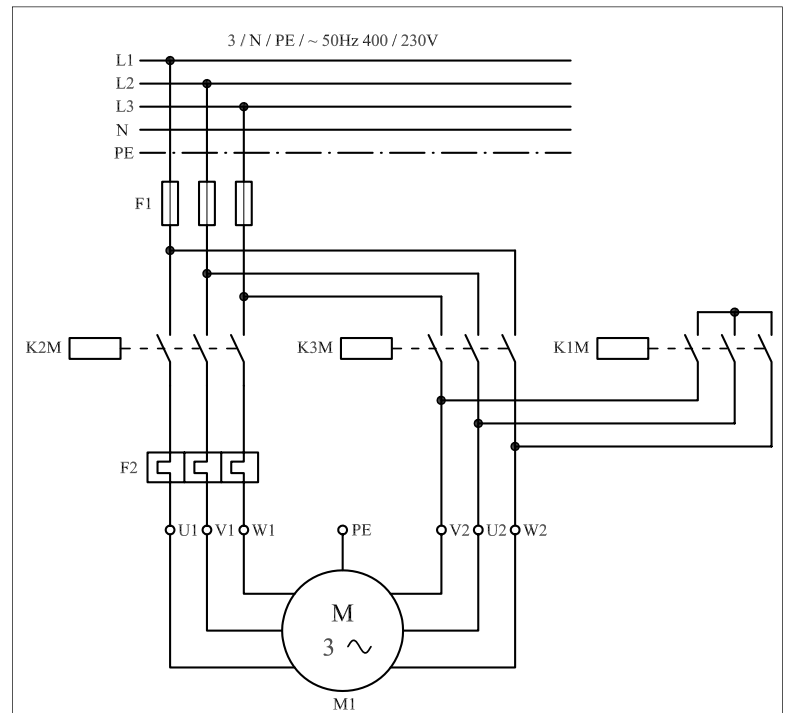
نحوه‌ی عملکرد مدار فرمان شکل ۱-۴۸۳ تا حدود زیادی شبیه حالت ستاره - مثلث دستی است. تنها تفاوت آن در مسیر کنتاکتور K_{1M} است. در این مدار با فشار بر شستی استارت I، جریان از طریق تیغه‌ی بسته K_{3M} و کنتاکت بسته‌ی تایمر K_{1M} به بوبین کنتاکتور K_{1M} می‌رسد. در نتیجه پس از مغناطیس شدن بوبین و جذب کنتاکتور K_{1M} تیغه‌ی باز که در مسیر بوبین کنتاکتور K_{2M} بسته می‌شود و کنتاکت بسته‌ی K_{1M} در مسیر بوبین کنتاکتور K_{3M} باز می‌شود.

کنتاکتورهای K_{1M} و K_{2M} و تایمر K_{1T} در مدار قرار می‌گیرند و موتور به حالت ستاره راه‌اندازی می‌شود. پس از طی مدت زمان تنظیم شده برای تایمر K_{1T} ، تیغه‌ی بسته آن که در مسیر کنتاکتور K_{1M} قرار دارد باز شده و سبب می‌شود تا مسیر عبور جریان بوبین کنتاکتور K_{1M} قطع شود. در نتیجه تیغه‌ی بسته K_{1M} که در مسیر بوبین K_{3M} قرار دارد بسته می‌شود و کنتاکتور K_{3M} در مدار قرار می‌گیرد و جذب می‌شود.

در این شرایط موتور از حالت ستاره به مثلث تغییر حالت می‌دهد. برای قطع جریان کل مدار از شستی استپ 0 می‌توان استفاده کرد. نقشه‌ی مدار قدرت ستاره - مثلث اتوماتیک مشابه حالت ستاره - مثلث دستی است. این نقشه را در شکل ۱-۴۹۳ مشاهده می‌کنید.



شکل ۱-۴۹۲

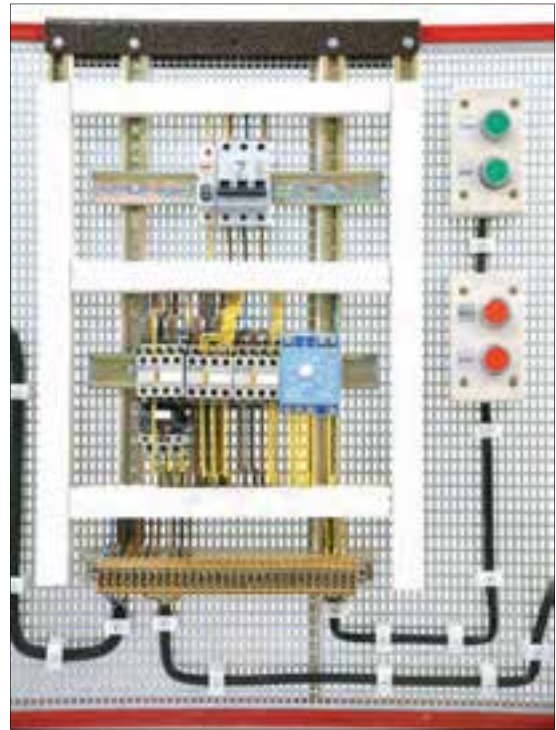


شکل ۱-۴۹۳

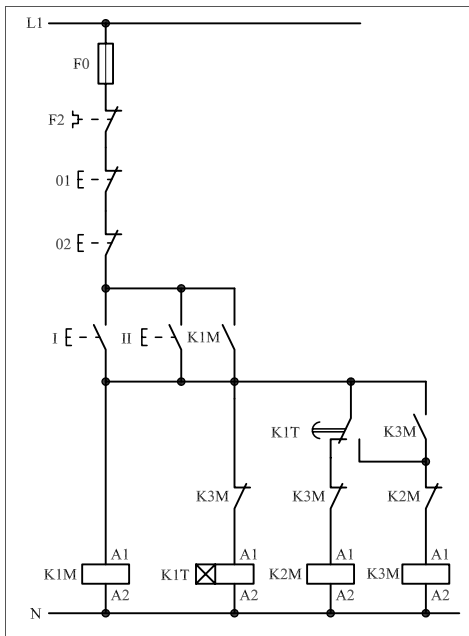
● مدار ستاره - مثلث اتوماتیک را به شکل دیگری نیز طراحی و مورد استفاده قرار می‌دهند. در این جا علاوه بر ارائه نقشه این مدار فرمان سعی شده تا تأثیر افزایش تعداد محل‌های فرمان قطع یا وصل نیز نشان داده شود. شکل‌های ۴۹۴-۱ و ۴۹۵-۱ مدار اتصال داده شده جهت راه‌اندازی یک موتور سه فاز به صورت ستاره - مثلث اتوماتیک با کنترل از دو محل را نشان می‌دهد.



شکل ۴۹۴ - ۱



شکل ۴۹۵ - ۱



شکل ۴۹۶ - ۱

۲-۶۳-۱ - شرح مدار (قسمت دوم)

همان گونه که قبلاً نیز اشاره شده است برای کنترل یک موتور سه فاز از دو محل فرمان کافی است به تعداد محل‌های فرمان، شستی‌های استپ را به صورت سری و شستی‌های استارت را به صورت موازی به مدار اضافه کنید.

مدار فرمان شکل ۴۹۶-۱ مدار ستاره - مثلث اتوماتیک با دو محل فرمان را نشان می‌دهد. با زدن هر یک از استارت‌های I یا II، همزمان:

- کنتاکتور K_{1M} در مدار قرار می‌گیرد.

- از طریق تیغه‌ی خودنگهدار K_{1M} جریان به بوبین تایمر K_{1T} می‌رسد.

- کنتاکتور K_{2M} نیز از طریق تیغه‌ی بسته تایمر K_{1T} در مدار قرار

می‌گیرد.

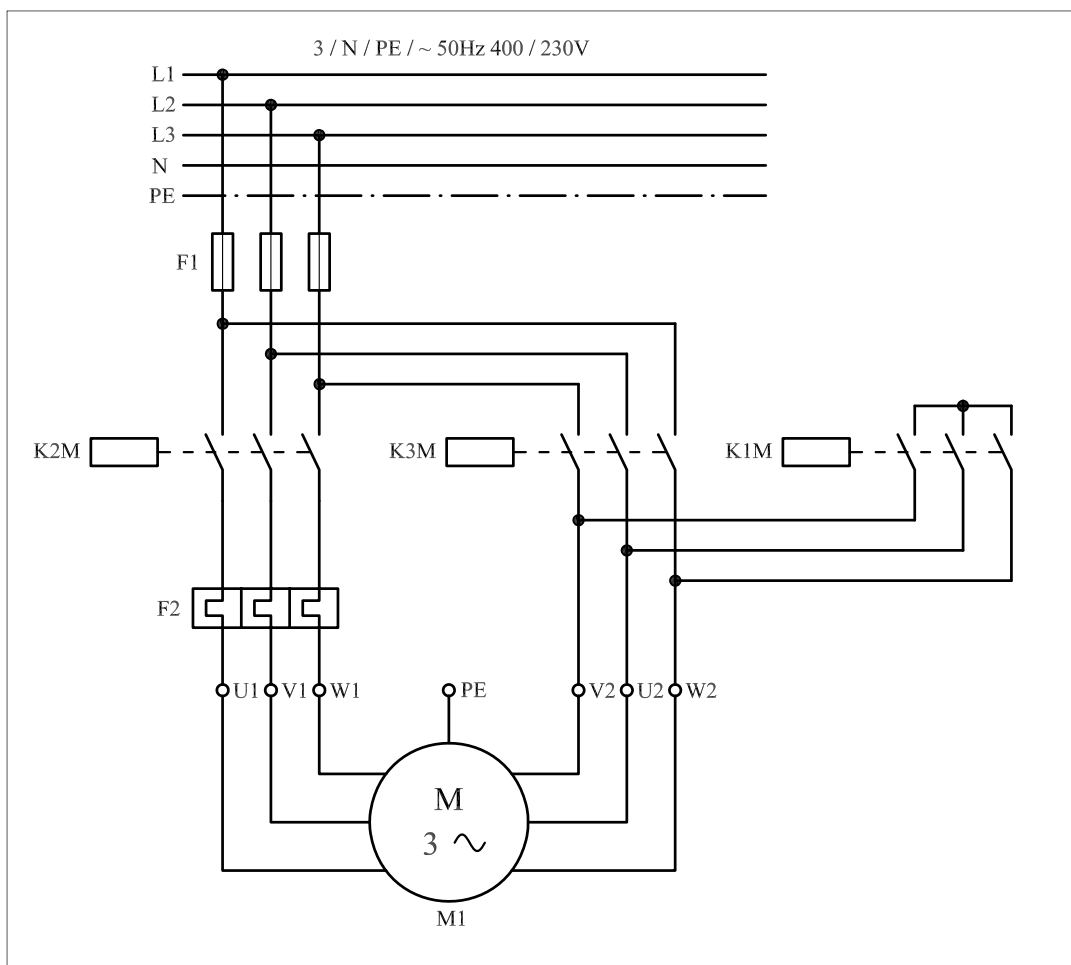
بنابراین کنتاکتور K_{1M} و K_{2M} جذب و موتور به حالت ستاره راه‌اندازی

می‌شود.

پس از زمان تعیین شده برای تایمر K1T تیغه‌ی بسته تایمر باز شده و تیغه‌ی باز آن بسته می‌شود.

در این شرایط جریان بوبین کنتاکتور K2M با باز شدن بسته‌ی تایمر قطع می‌شود و با بسته شدن تیغه‌ی باز تایمر جریان از طریق تیغه به بوبین کنتاکتور K3M رسیده و تیغه‌ی خودنگهدار آن که به‌طور موازی با تیغه‌ی باز K1T قرار دارد بسته شده و موتور به حالت مثلث درمی‌آید. با جذب کنتاکتور K3M تیغه‌ی بسته آن که در مسیر بوبین تایمر K1T قرار دارد باز شده و برق تایمر قطع می‌شود.

برای خاموش کردن مدار، کافی‌ست یکی از شستی‌های استپ ۰۱ و یا ۰۲ را فشار دهیم. با قطع جریان بوبین کنتاکتورها مدار خاموش می‌شود. مدار قدرت ستاره - مثلث اتوماتیک را در شکل ۱-۴۹۷ مشاهده می‌کنید.

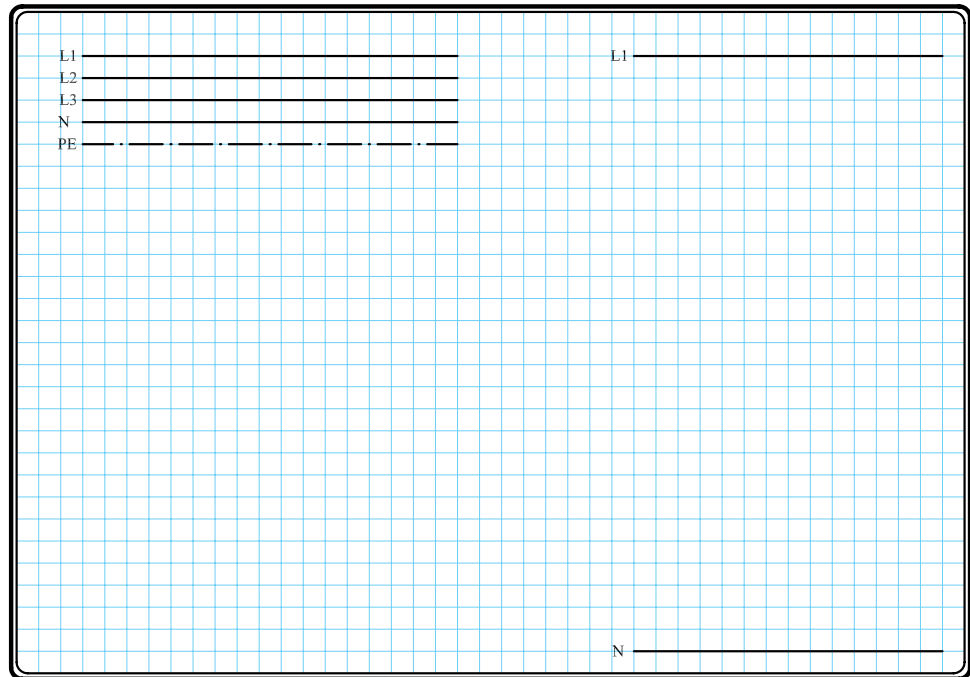


شکل ۴۹۷ - ۱

۳-۶۳-۱- مراحل اجرای کار

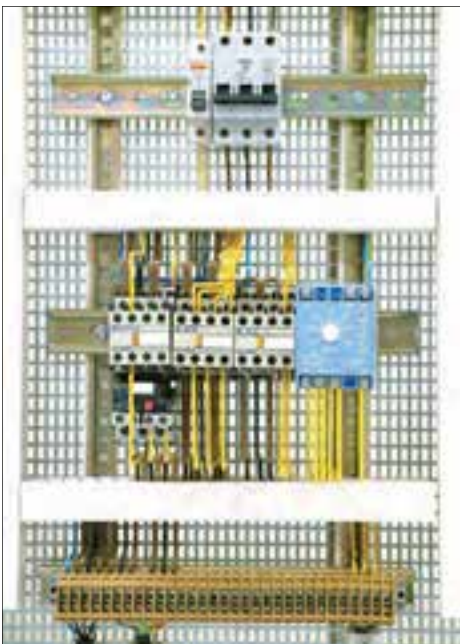
نقشه‌ی مدار فرمان و قدرت راه‌اندازی موتور سه فاز آسنکرون روتور قفسی به صورت ستاره - مثلث اتوماتیک با دو محل فرمان قطع و وصل شکل ۱-۴۹۸ را تکمیل کنید.

وسایل مورد نیاز مدار را مطابق شکل ۱-۴۹۰ روی تابلو نصب کنید. مدار مورد نظر را به صورت نقشه‌ی خارجی روی تابلو اتصال دهید.



شکل ۱-۴۹۸

شکل ۱-۴۹۹ مدار اتصال داده شده روی تابلو را نشان می‌دهد. در شکل ۱-۵۰۰ تصویرنمای نزدیک قطعات به کار رفته در مدار را مشاهده می‌کنید.



شکل ۱-۴۹۹



شکل ۱-۵۰۰

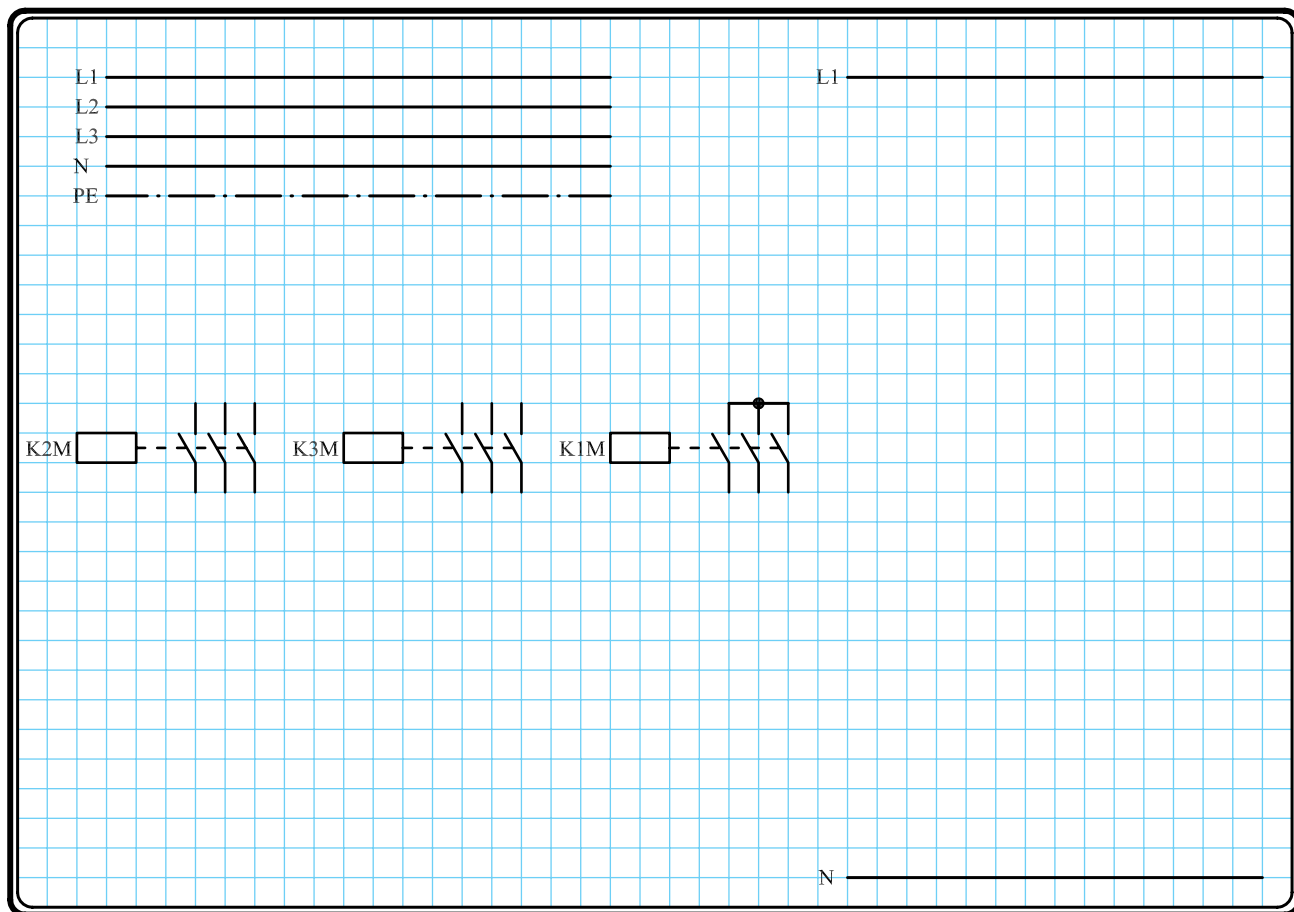
۴-۶۳-۱- مراحل اجرای کار

نقشه‌ی مدار فرمان و قدرت راه‌اندازی موتور سه فاز آسنکرون روتور قفسی

به صورت ستاره - مثلث اتوماتیک شکل ۱-۵۰۱ را تکمیل کنید.

وسایل مورد نیاز مدار را مطابق شکل ۱-۴۹۰ روی تابلو نصب کنید.

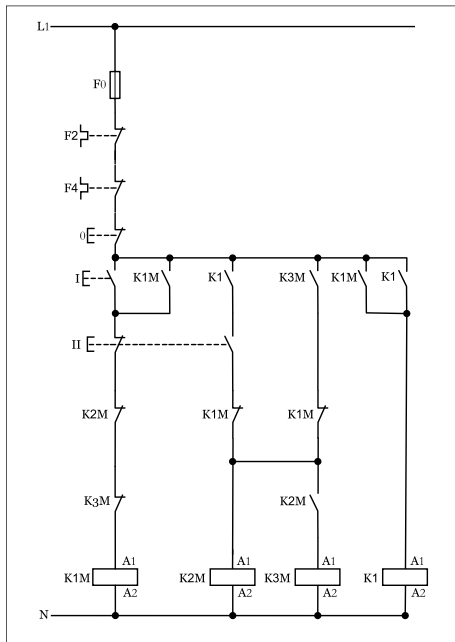
مدار مورد نظر را به صورت نقشه‌ی خارجی روی تابلو اتصال دهید.



شکل ۱-۵۰۱

۵-۶۳-۱ - خودآزمایی عملی

۱- شماره‌ی مسیرهای جریان و شماره‌ی کنتاکت‌های موجود در نقشه را بر اساس اصولی که فرا گرفته‌اید تعیین کنید.



شکل (a) ۱-۵۰۲

پاسخ قسمت II - (شکل a)

.....

.....

مدار فرمان		مدار قدرت
تیغه‌های باز	تیغه‌های بسته	بی‌متال
1, 3, 5	2, 4, 6	1, 2, 3, 4, 5, 6

۲- در صورت مشاهده‌ی عیب در مدار، ابتدا عیب را رفع کنید و سپس علت را بنویسید.

علت:

.....

.....

.....

۳- مشخصات قطعات به کار رفته در مدار را در

جدول زیر بنویسید.

ردیف	نام وسیله	مشخصات
۱		
۲		
۳		
۴		
۵		
۶		
۷		
۸		
۹		
۱۰		

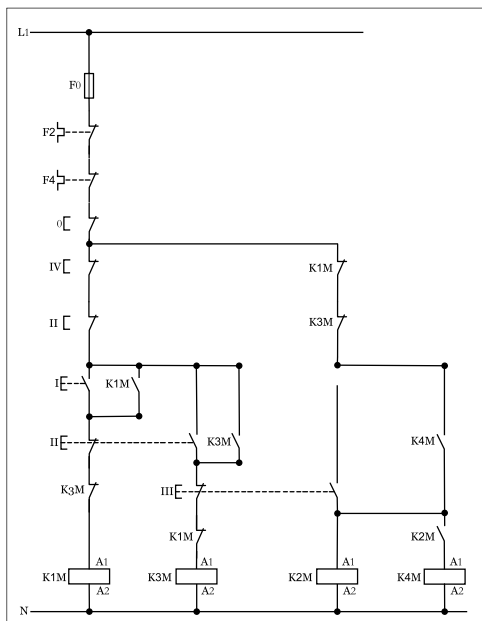
۴- برای هریک از مدارهای فرمان نشان داده شده

در شکل (۱-۵۰۲)

I- شماره‌ی مسیرها و کنتاکت‌های هر نقشه را مشخص کنید.

II- اصول کار هر مدار را بنویسید و در مورد

کاربردهای احتمالی آن تحقیق کنید.



شکل (b) ۱-۵۰۲

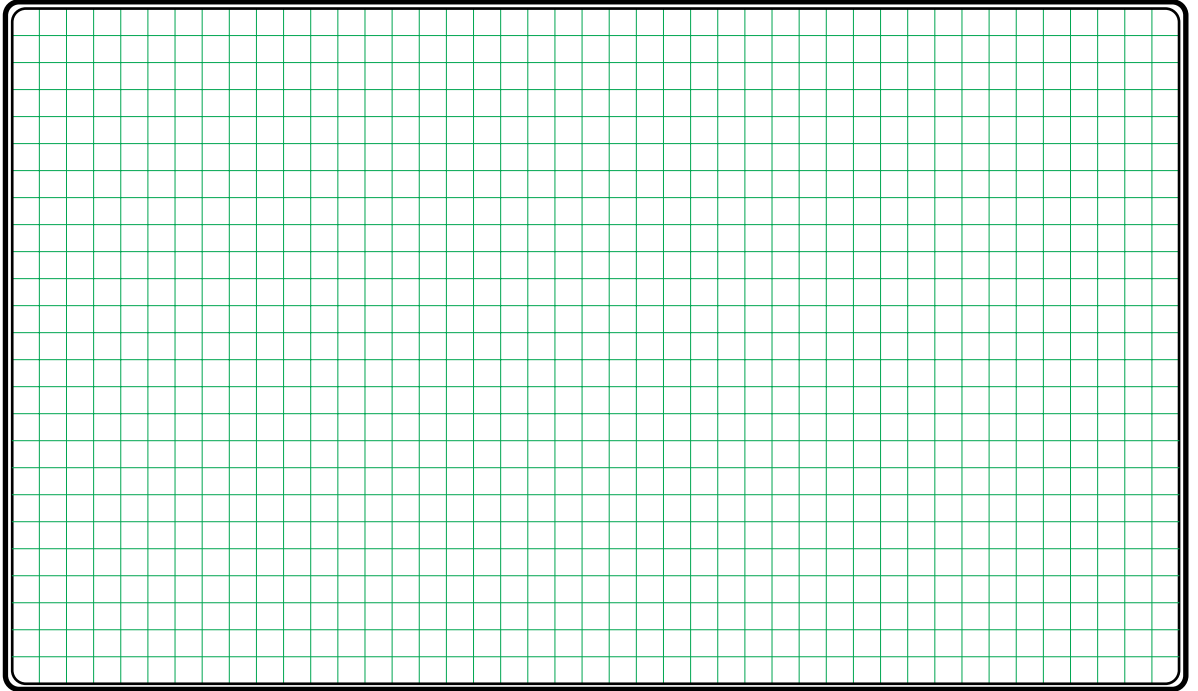
پاسخ قسمت II - (شکل b)

.....

.....

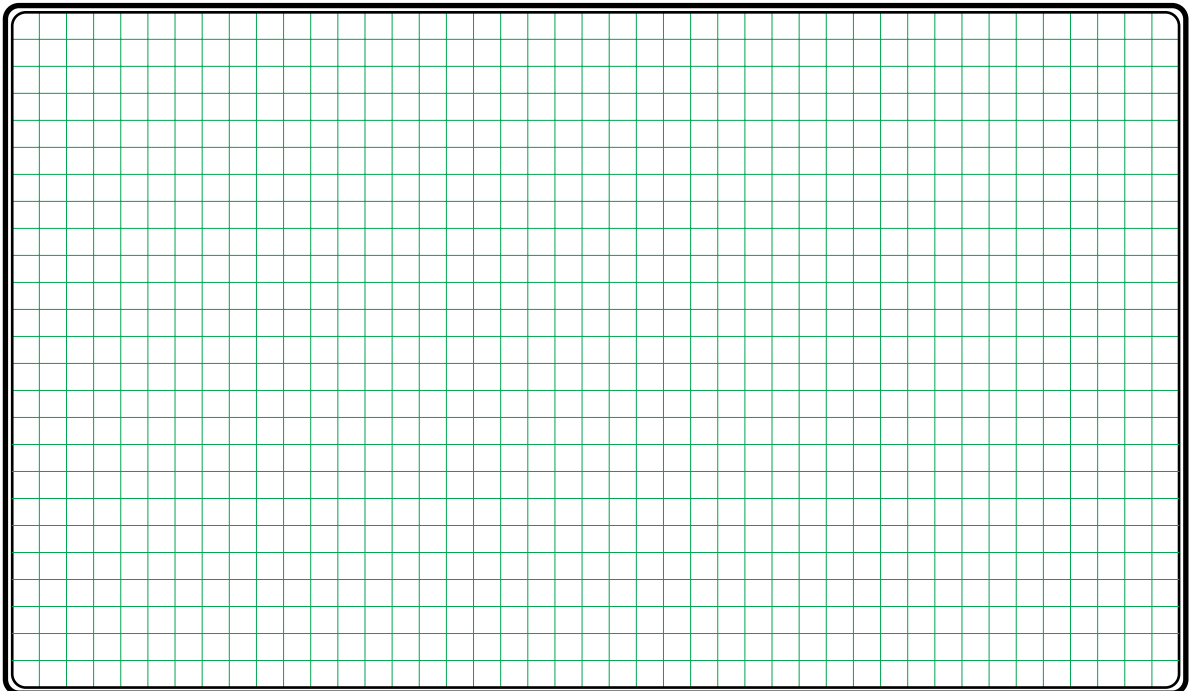
۵- نقشه‌ی مونتاژ کار عملی را رسم کنید.

نقشه‌ی مونتاژ

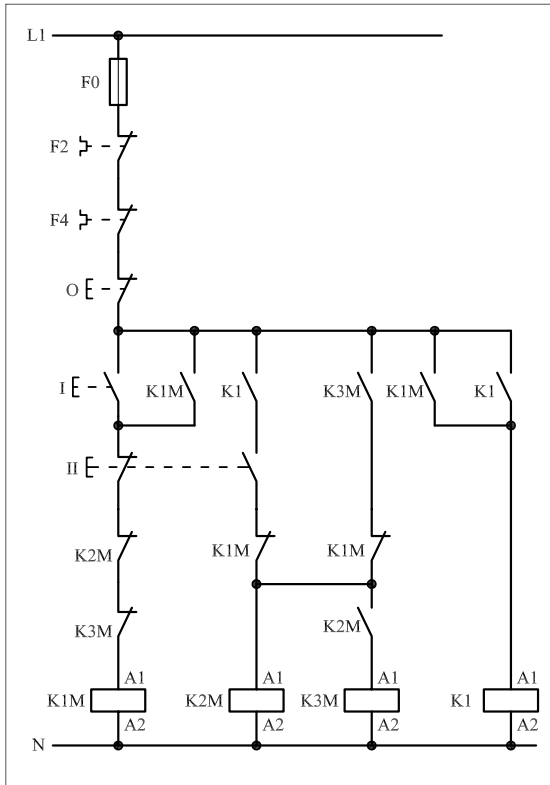


۶- نقشه‌ی خارجی کار عملی را رسم کنید.

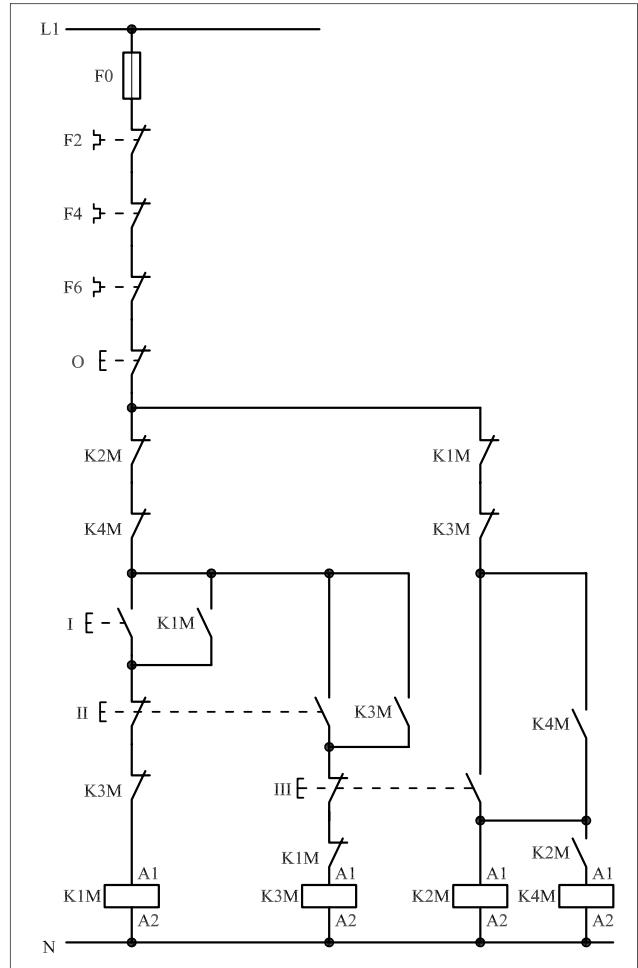
نقشه‌ی خارجی



- برای هر یک از مدارهای فرمان نشان داده شده در شکل ۱-۵۰۳:
 - شماره‌ی مسیرها و کنتاکت‌های هر نقشه را مشخص کنید.
 - اصول کار هر مدار را بنویسید و در مورد کاربردهای احتمالی آن تحقیق کنید.



شکل a (۱-۵۰۳)



شکل b (۱-۵۰۳)

پاسخ: قسمت II - شکل (a)

پاسخ: قسمت II - شکل (b)



ساعات آموزشی

جمع

عملی

نظری

۶۴-۱ کار عملی (۳۱)



هدف: راه اندازی دو موتور سه فاز آسنکرون روتور قفسی به صورت ستاره مثلث چپگرد - راستگرد دستی

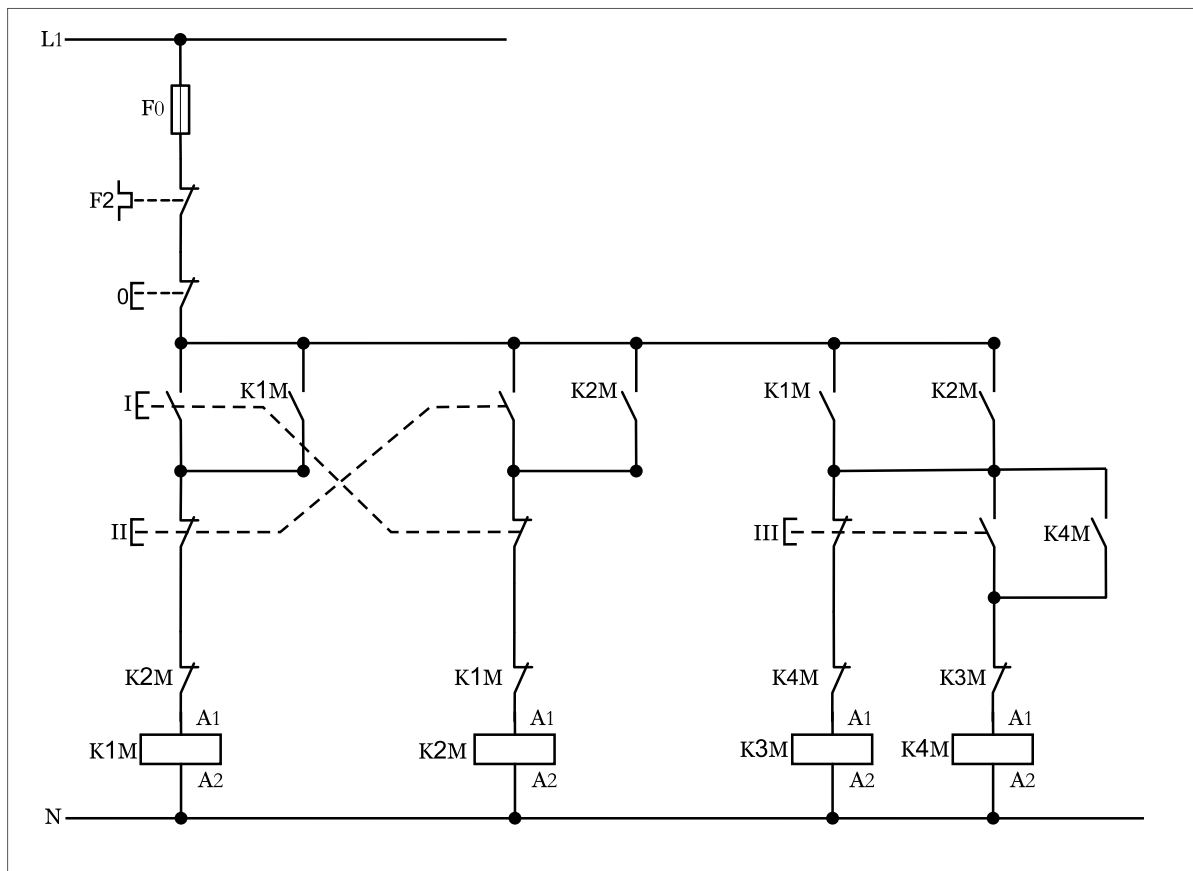
وسایل و تجهیزات مورد نیاز: برای اجرای کارهای عملی از جدول ابزارها به همراه وسایل معرفی شده در جدول زیر استفاده کنید.

تعداد	حروف مشخصه	نام وسیله	تصویر وسیله
۱ عدد	M۱	موتور سه فاز آسنکرون روتور قفسی ستاره - مثلث	
۳ عدد	K۱M K۲M K۳M	کنتاكتور	
۱ عدد	FO	فیوز مینیاتوری تک فاز	
۱ عدد	F۱	فیوز مینیاتوری سه فاز	
۱ عدد	F۲	بی متال	
۱ عدد	O	شستی استپ	
۲ عدد	I II	شستی استارت	
۱ عدد	K۲T	تایمر	

اجرای هر کار عملی نیاز به تنوری هایی در ارتباط با عملیات کارگاهی دارد. در هر کار عملی متناسب با نیاز ، مدت زمانی به آن اختصاص می یابد. این زمان عملاً جزء ساعات کار عملی محسوب شده است.

۱-۶۴-۱ - شرح مدار

چگونگی عملکرد مدار فرمان شکل (۱-۵۰۴) ترکیبی از دو مدار فرمان ستاره- مثلث و چپگرد- راستگرد است چرا که این امکان در مدار فرمان وجود دارد که هم در حالت چپگرد و حالت راستگرد موتور می تواند در حالت ستاره (ل) و مثلث (Δ) کار کند. کنتاکتورهای $K1M$ و $K2M$ نقش کنتاکتورهای اصلی و جریان رسانی در حالت راستگرد و چپگرد را به عهده دارند. در این مدار با فشار بر شستی استارت I جریان به بوبین کنتاکتور $K1M$ رسیده و با بسته شدن تیغه باز $K1M$ خودنگهدار شده و پایدار می ماند. در این شرایط تیغه باز $K1M$ که در مسیر کنتاکتور $K3M$ قرار دارد بسته شده و جریان به بوبین کنتاکتور رسیده و موتور به صورت ستاره راستگرد شروع به کار می کند.



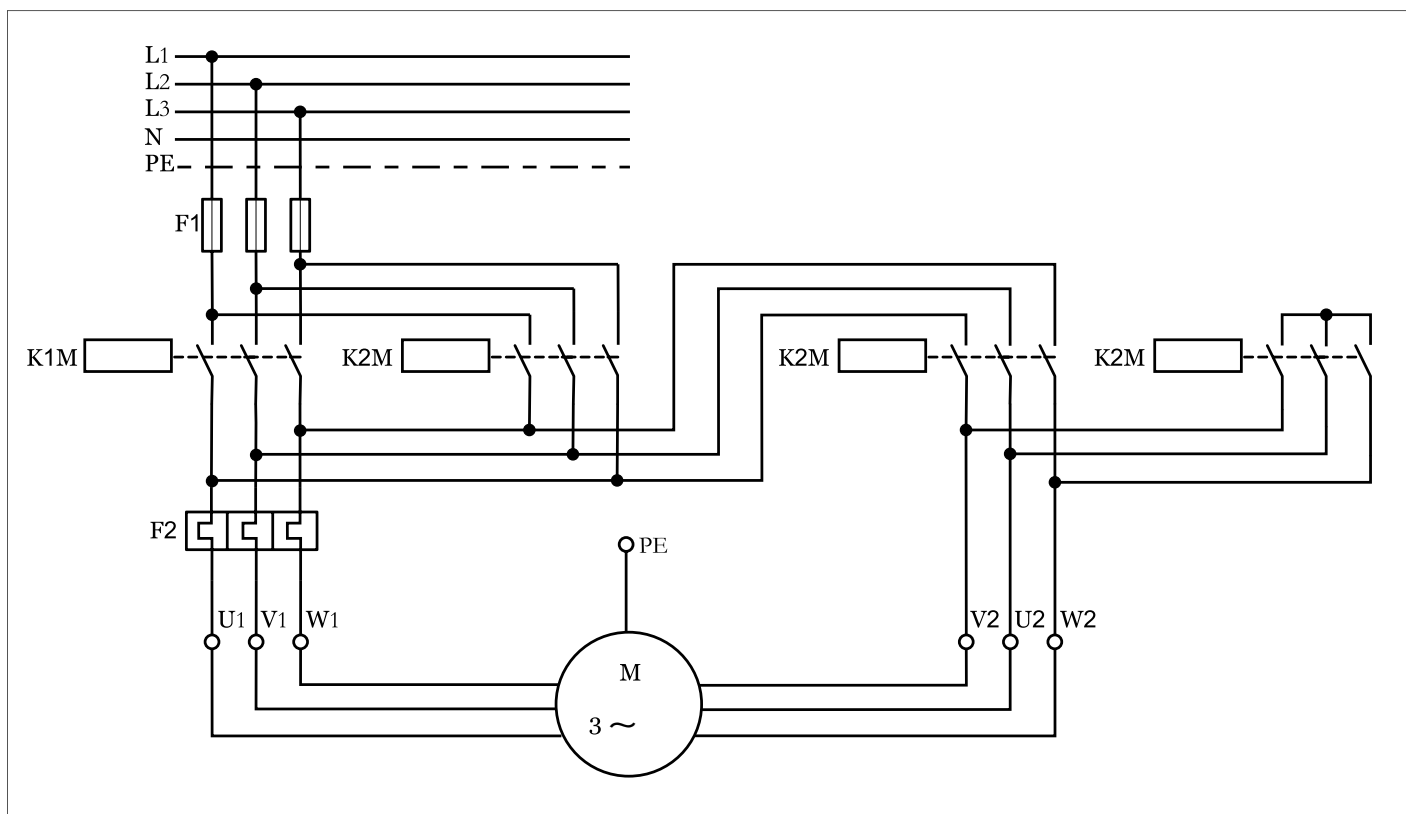
شکل ۵۰۴ - ۱

هرگاه شستی (III) فشار داده شود مسیر جریان رسانی کنتاکتور $K3M$ قطع شده و از طریق تیغه $K1M$ ، تیغه شستی استارت و تیغه بسته $K3M$ جریان به بوبین کنتاکتور $K4M$ رسیده و موتور به حالت مثلث تغییر وضعیت داده و در آن شرایط کار می کند.

نکته‌ای که در این مدار حائز اهمیت آن است که مشابه مدارهای قبلی که به تنهایی بررسی شدند ضروری است برای حفاظت مدار در برابر همزمانی حالات چپگرد و راستگرد و همچنین حالات ستاره - مثلث از تیغه‌های بسته کنتاکتورهای مربوط در مسیر یکدیگر استفاده شود که در مدار فرمان مورد نظر به خوبی مشخص است. تیغه بسته K_{1M} در مسیر بوبین K_{2M} و تیغه بسته K_{2M} در مسیر بوبین K_{1M} ، همچنین از تیغه بسته K_{3M} در مسیر بوبین کنتاکتور K_{4M} و به همین ترتیب از تیغه بسته K_{4M} در مسیر بوبین K_{3M} استفاده شده است.

با کمی دقت مدار قدرت شکل (۱-۵۰۵) می‌توان تشخیص داد چون جای دو فاز در کنتاکتورهای K_{1M} و K_{2M} تغییر کرده است پس این دو کنتاکتور مربوط به حالات چپگرد - راستگرد موتور هستند.

در کنتاکتور K_{3M} چون ورودی کنتاکت‌ها به یکدیگر اتصال کوتاه شده و خروجی آنها نیز به انتهای کلاف‌های موتور متصل است پس کنتاکتور مربوط به حالت ستاره بوده و کنتاکتور K_{4M} که وظیفه‌اش گرفتن جریان از انتهای کنتاکتورهای K_{1M} و K_{2M} و رساندن آن به انتهای کلاف‌های موتور است نقش کنتاکتور حالت مثلث را دارد.



شکل ۱-۵۰۵



ساعات آموزشی

جمع

عملی

نظری

۶۵-۱ کار عملی (۳۲)



هدف: راه اندازی دو موتور سه فاز آسنکرون روتور قفسی به صورت ستاره مثلث چپگرد-راستگرد اتوماتیک

وسایل و تجهیزات مورد نیاز: برای اجرای کارهای عملی از جدول ابزارها به همراه وسایل معرفی شده در جدول زیر استفاده کنید.

تعداد	حروف مشخصه	نام وسیله	تصویر وسیله
۱ عدد	M۱	موتور سه فاز آسنکرون روتور قفسی ستاره - مثلث	
۳ عدد	K۱M K۲M K۳M	کنتاکتور	
۱ عدد	FO	فیوز مینیاتوری تک فاز	
۱ عدد	F۱	فیوز مینیاتوری سه فاز	
۱ عدد	F۲	بی متال	
۱ عدد	O	شستی استپ	
۲ عدد	I II	شستی استارت	
۱ عدد	K۱T	تایمر	

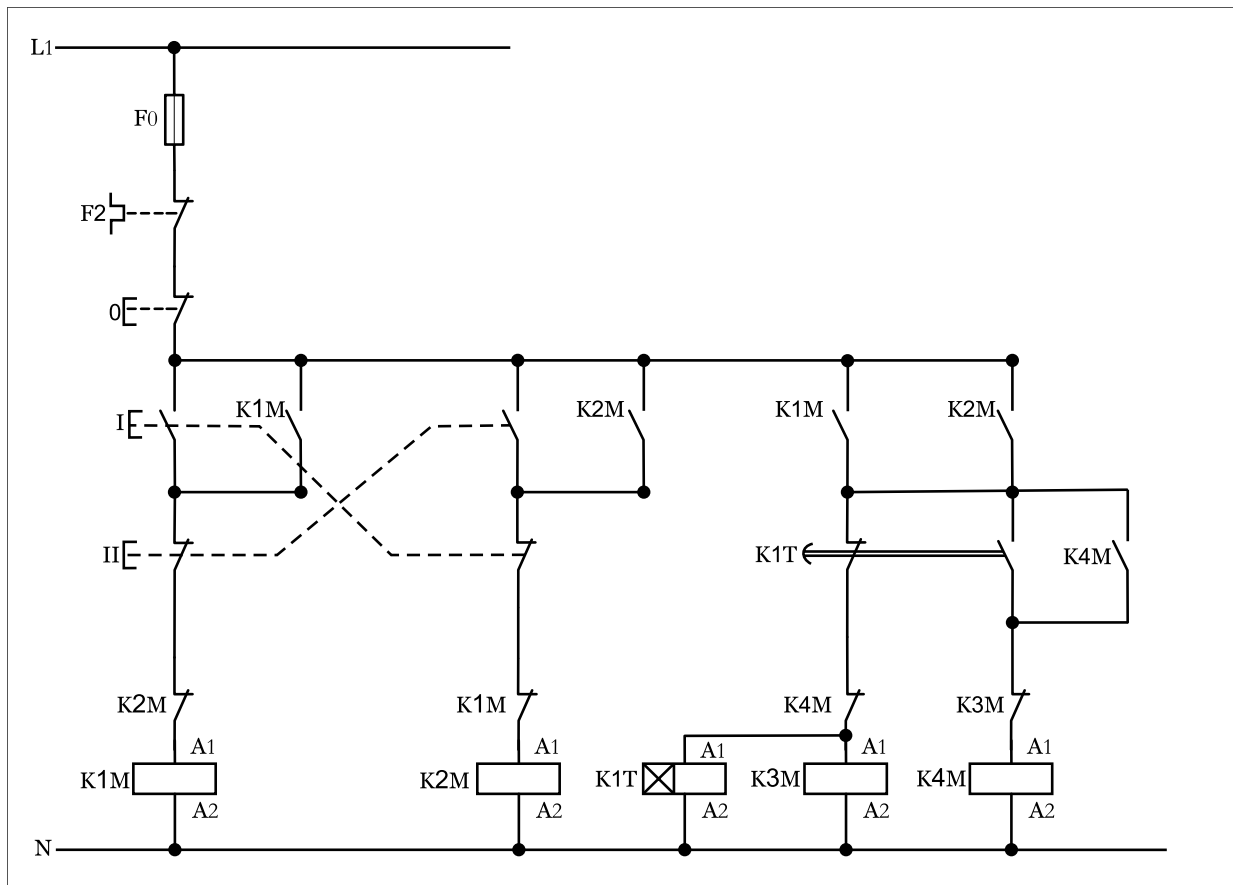
اجرای هر کار عملی نیاز به تنوری هایی در ارتباط با عملیات کارگاهی دارد. در هر کار عملی متناسب با نیاز، مدت زمانی به آن اختصاص می یابد. این زمان عملاً جزء ساعات کار عملی محسوب شده است.

۶۵-۱- شرح مدار

نقشه مدار فرمان راه‌اندازی موتور سه فاز به صورت ستاره - مثلث چپگرد - راستگرد اتوماتیک را در شکل (۵۰۶-۱) مشاهده می‌کنید.

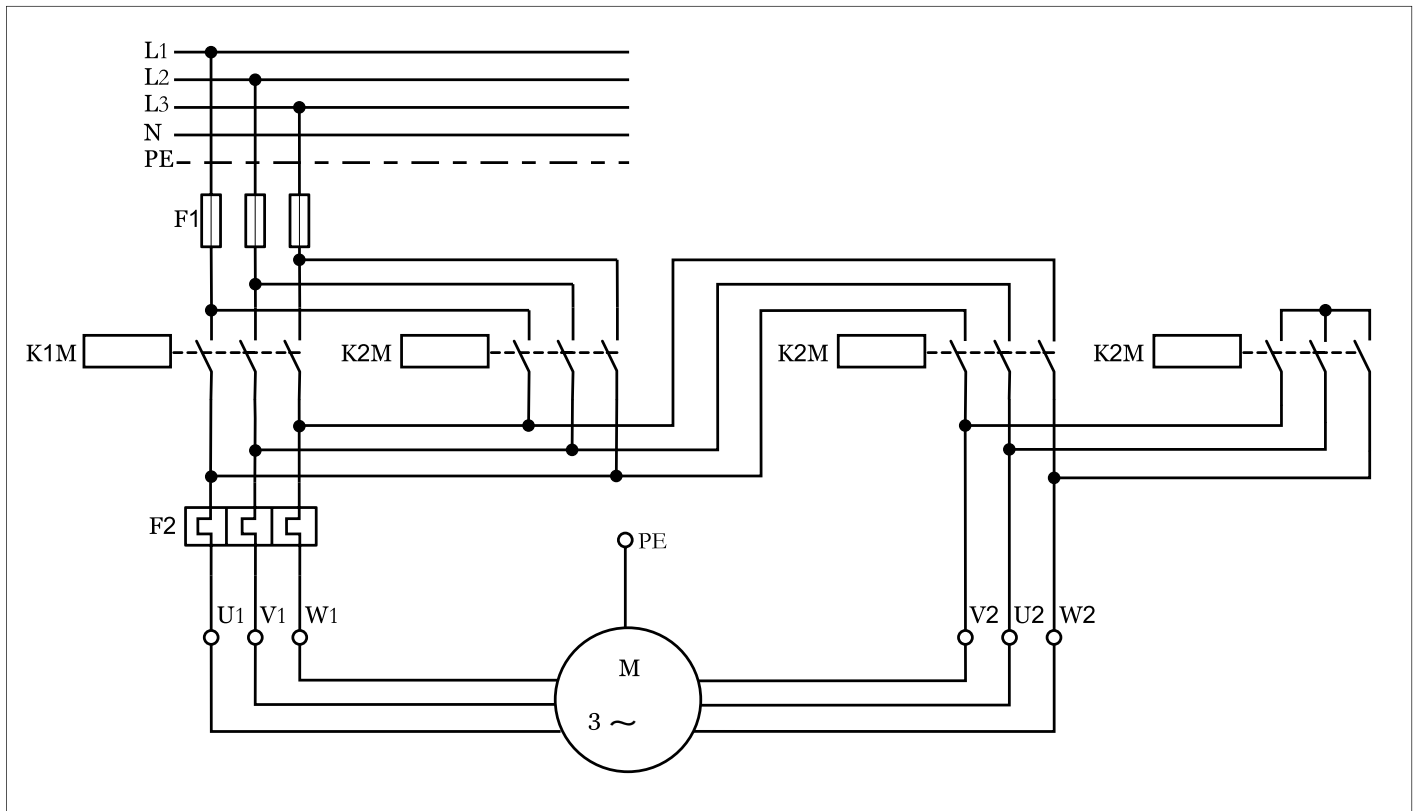
از مقایسه مدار فرمان این حالت با مدار فرمان کار قبل می‌توان نتیجه گرفت که تنها تفاوت موجود بین این دو مدار وجود تایمر $K1T$ در این مدار است. بکارگیری تایمر سبب شده تا شستی استارت تغییر حالت از ستاره به مثلث مدار قبل حذف شده و به جای آن تیغه کنتاکت‌های باز و بسته تایمر در کنتاکتورهای حالت ستاره ($K3M$) و مثلث ($K4M$) قرار گرفته است. این امر موجب می‌شود تا پس از راه‌اندازی موتور به صورت ستاره (چه حالت راستگرد و یا حالت چپگرد) جریان به بوبین تایمر $K1T$ که به صورت موازی با کنتاکتور $K3M$ قرار دارد رسیده و زمان سنجی تایمر شروع می‌شود. پس از اتمام زمان تنظیم شده کنتاکت‌های آن به صورت همزمان عمل کرده و به شکل آنی تیغه بسته تایمر مسیر کنتاکتور را قطع و تیغه باز تایمر مسیر کنتاکتور را وصل می‌کند.

در این حالت تیغه باز وصل شده و با خودنگهدار شدن کنتاکتور مدار در حالت مثلث به صورت پایدار به کار خود ادامه می‌دهد.



شکل ۵۰۶-۱

شکل (۱-۵۰۷) مدار قدرت راه اندازی موتور در این شرایط را نشان می‌دهد. چون مدار قدرت تغییری را نسبت به کار قبلی نداشته از ارائه توضیحات تکراری خودداری شده است.



شکل ۱-۵۰۷



ساعات آموزشی

جمع

عملی

نظری

۶۶-۱ کار عملی (۳۳)



هدف:
I. کنترل حد بالا و پایین دما
II. کنترل سطح آب منبع با فلوتر

وسایل و تجهیزات مورد نیاز: برای اجرای کارهای عملی از جدول ابزارها به همراه وسایل معرفی شده در جدول زیر استفاده کنید.

تعداد	حروف مشخصه	نام وسیله	تصویر وسیله
۱ عدد	M _۱	موتور سه فاز آسنکرون روتور قفسی ستاره - مثلث	
۳ عدد	K _۱ M K _۲ M K _۳ M	کنتاکتور	
۱ عدد	FO	فیوز مینیاتوری تک فاز	
۱ عدد	F _۱	فیوز مینیاتوری سه فاز	
۱ عدد	F _۲	بی متال	
۲ عدد	S _۲ , S _۱	ترموستات	
۱ عدد	Q _۱	کلید تک پل	
۲ عدد	S _۲ , S _۱	فلوتر سوئیچ	

اجرای هر کار عملی نیاز به تنوری هایی در ارتباط با عملیات کارگاهی دارد. در هر کار عملی متناسب با نیاز، مدت زمانی به آن اختصاص می یابد. این زمان عملاً جزء ساعات کار عملی محسوب شده است.

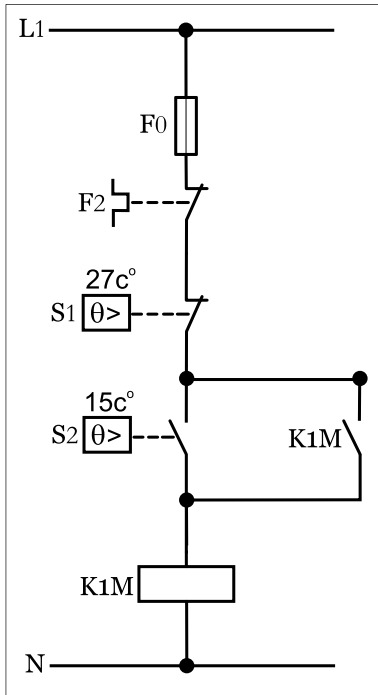
۱-۶۶-۱ - شرح مدار (قسمت اول)

در برخی موارد برای کنترل اتوماتیک دمای محیط‌هایی همچون مرغداریها، محل نگهداری مواد غذایی و بهداشتی، گلخانه‌ها و یا اتاق‌های پست برق از مدار فرمانی مانند شکل (۱-۵۰۸) می‌توان استفاده کرد.

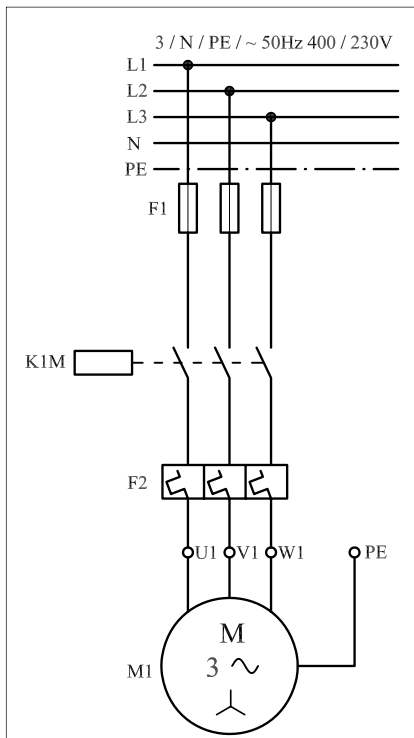
در این مدار از دو سنسور دما که یکی حد بالایی دما و دیگری حد پایینی دما را کنترل می‌کنند تشکیل شده است.

طرز کار این مدار چنین است که هرگاه دمای محیط کمتر از حد تنظیمی ترموستات (S1) برای یک لحظه عمل کرده و کنتاکت آن وصل شده و باعث می‌شود تا مدار بویین کنتاکتور برق دار شده و با بسته شدن کنتاکت خود نگهدار، کنتاکتور در مدار پایدار، مانده و سیستم گرمایی شروع به کار می‌کند و تا رسیدن به دمای تنظیمی ترموستات (S2) به کار خود ادامه می‌دهد. هرگاه دمای محیط به حد تنظیمی ترموستات (S2) رسید ترموستات عمل کرده و مدار کنتاکتور و در واقع سیستم گرمایی را قطع می‌کند. با خاموش شدن کنتاکتور و گذشت مدت زمانی که محیط سرد شود و این سیکل مجدداً با وصل کنتاکت ترموستات (S1) از ابتدا تکرار می‌شود.

نکته‌ای که لازم به ذکر می‌باشد آنست که هر دو ترموستات پس از تشخیص دمای مورد نظر و عملکرد کنتاکت مورد نظر به حالت اول خود باز می‌گردند. در طی این سیکل تکراری دمای محیط بین 15°C تا 27°C تثبیت می‌شود. در شکل (۱-۵۰۹) مدار قدرت راه‌اندازی موتور فن سیستم گرم‌کننده که به صورت راه‌اندازی ساده موتور سه فاز می‌باشد نشان داده شده است.



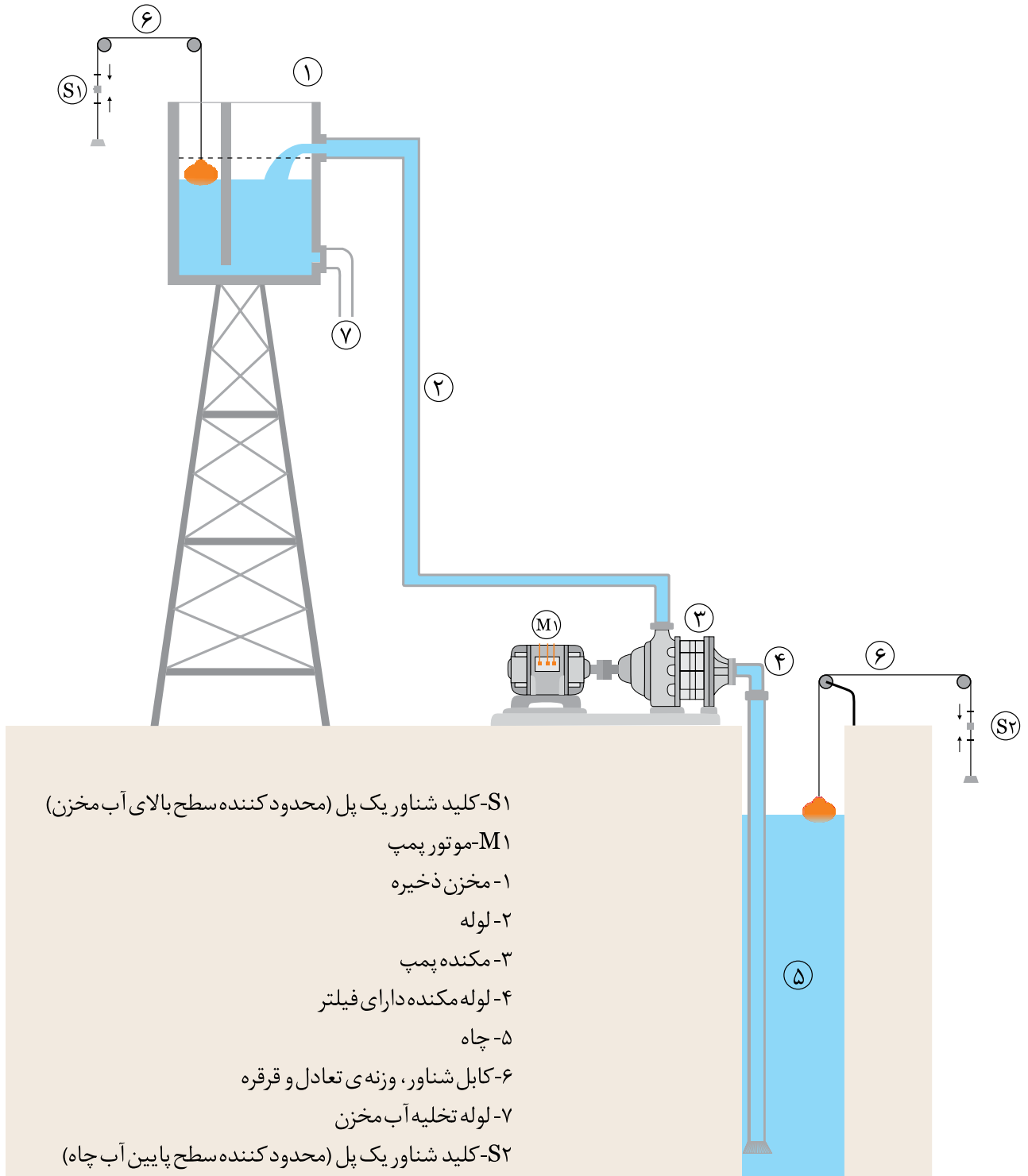
شکل ۱-۵۰۸



شکل ۱-۵۰۹

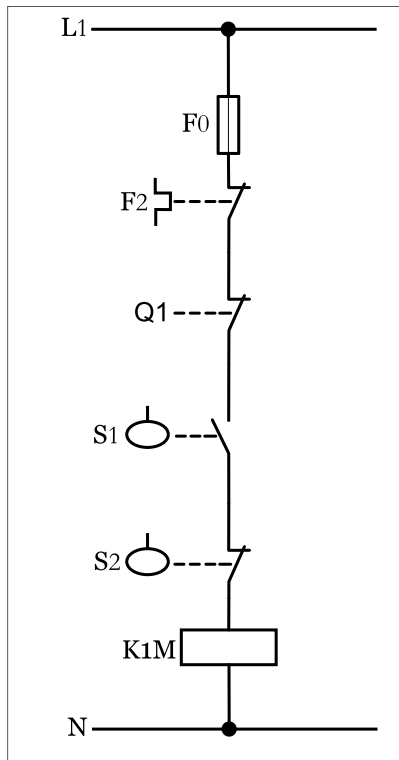
۲-۶۶-۱ - شرح مدار (قسمت دوم)

هرگاه بخواهیم میزان آب ورودی و خروجی یک منبع مرتفع (شکل ۵۱۰-۱) که قرار است از طریق موتور سه فاز و پمپ از چاهی تأمین کنیم بطوری که شرایط کنترل آن به صورت زیر می‌باشد را مطابق شکل (۱-۵۱۱) می‌توان طراحی کرد.

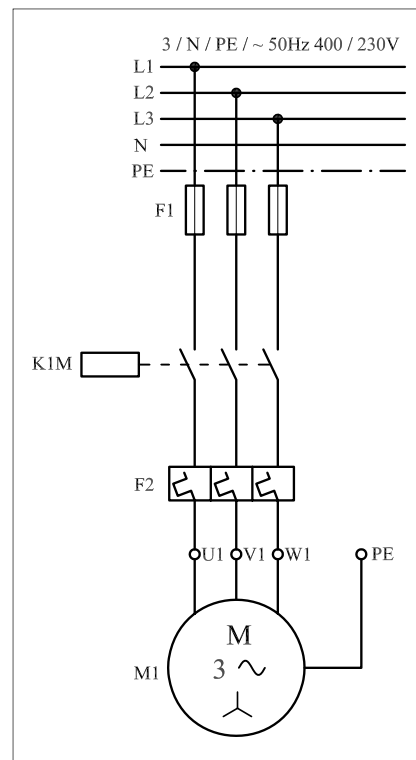


شکل ۵۱۰ - ۱

نحوه عملکرد مدار چنین باید باشد که هرگاه سطح آب داخل منبع کاهش یافت موتور پمپ شروع به کار کنند تا مخزن را پر کند. در صورت پر شدن مخزن موتور خاموش شود ضمناً این پیش‌بینی شده باشد در صورت کم شدن آب داخل چاه موتور کار نکند (چراکه گِل و لای به داخل موتور پمپ فرستاده می‌شود). مدار قدرت راه‌اندازی موتور سه فاز به صورت شکل (۵۱۳-۱) است.



شکل ۵۱۱-۱



شکل ۵۱۳-۱



ساعات آموزشی

جمع

عملی

نظری

۶۷-۱ کار عملی (۳۴)



هدف: مدار چراغ راهنمایی

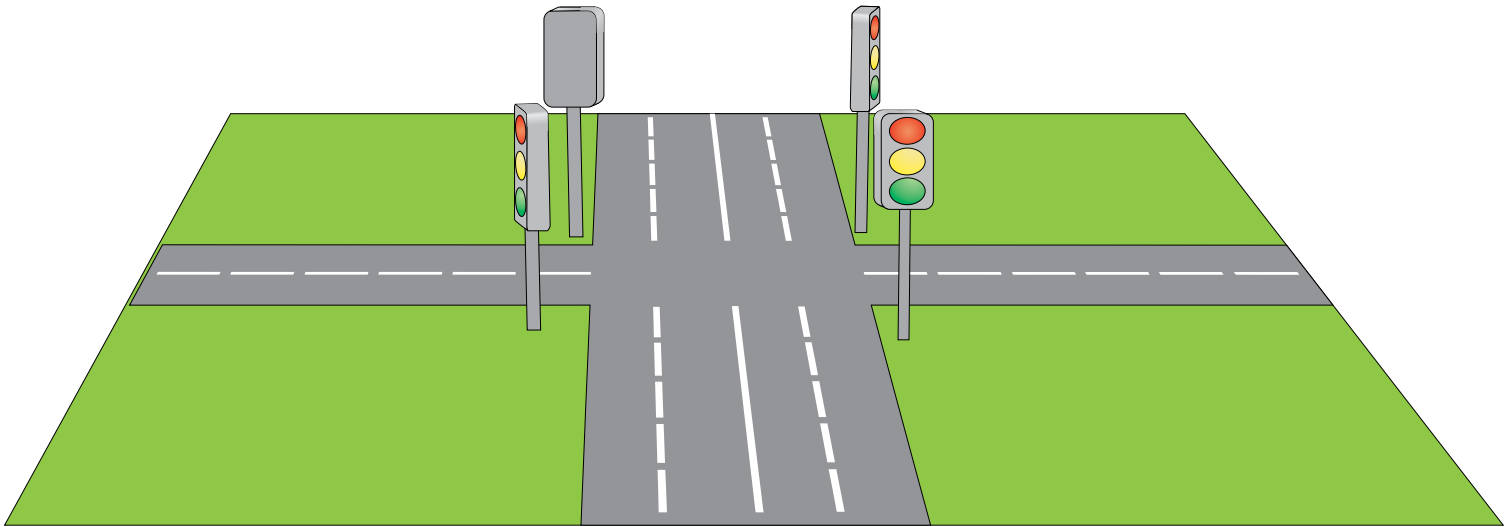
وسایل و تجهیزات مورد نیاز: برای اجرای کارهای عملی از جدول ابزارها به همراه وسایل معرفی شده در جدول زیر استفاده کنید.

تعداد	حروف مشخصه	نام وسیله	تصویر وسیله
۱ عدد	KIM	کنتاکتور	
۱ عدد	FO	فیوز مینیا توری تک فاز	
۱ عدد	O	شستی استپ	
۱ عدد	I	شستی استارت	
۴ عدد	H ₅ ، H ₃ ، H ₂ ، H ₁	لامپ سیگنال	

اجرای هر کار عملی نیاز به تئوری هایی در ارتباط با عملیات کارگاهی دارد. در هر کار عملی متناسب با نیاز، مدت زمانی به آن اختصاص می یابد. این زمان عملاً جزء ساعات کار عملی محسوب شده است.

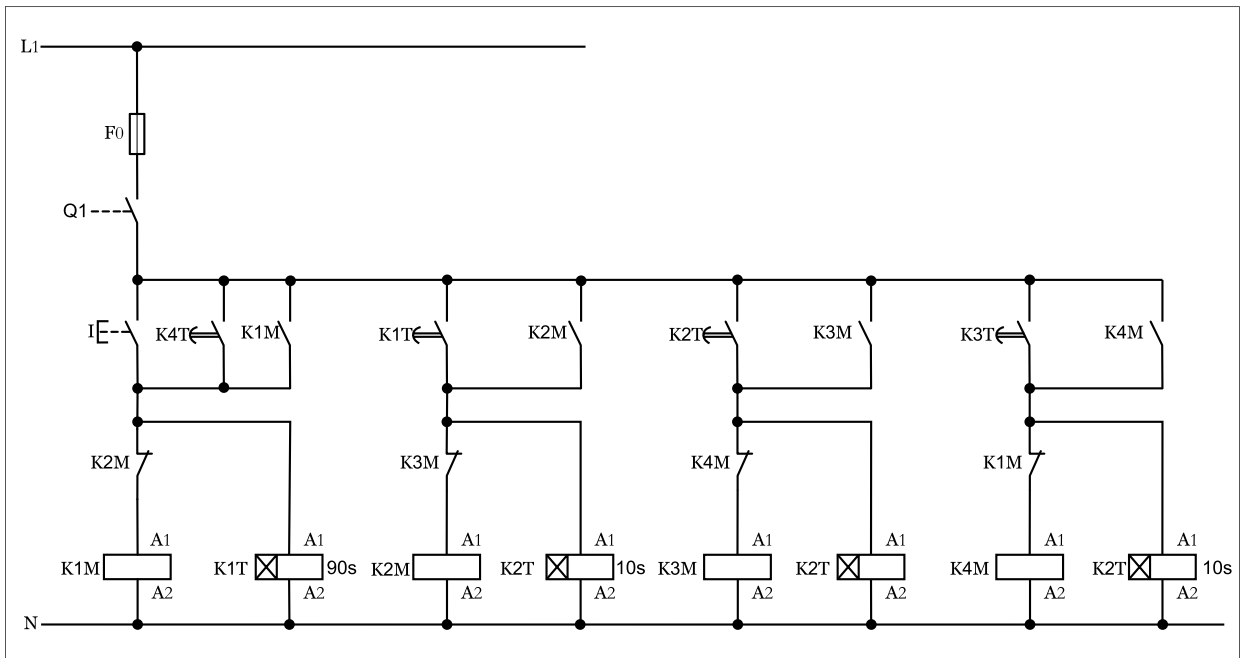
۱-۶۷-۱- شرح مدار

هرگاه بخواهیم مدار چراغ راهنمایی یک چهارراه (تقاطع خیابان اصلی با خیابان فرعی) مطابق شکل (۵۱۳-۱) طراحی کنیم از مداری مطابق شکل (۵۱۴-۱) می توان استفاده کرد.

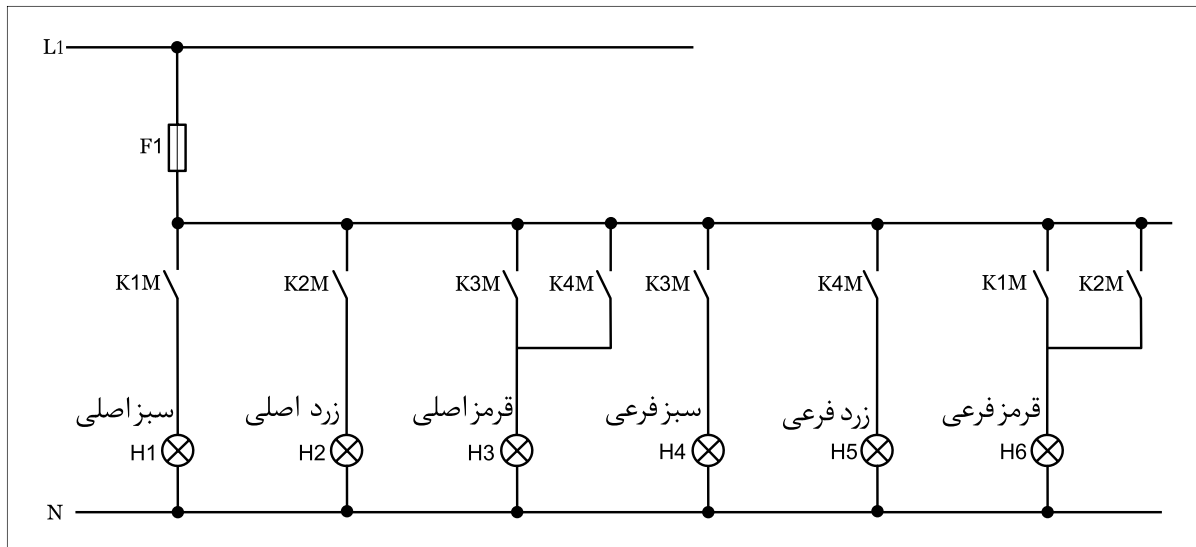


شکل ۵۱۳-۱

از آنجایی که با نحوه عملکرد چراغ راهنمایی آشنایی دارید در این جا فقط به بررسی چگونگی کار مدار می پردازیم. نکته ای که در این مدار وجود داشته و باید به آن توجه داشت آنست که: مصرف کننده های آن فقط لامپ است در نتیجه به کنتاکت هایی با قدرت تحمل جریان زیاد نیاز نیست. اما به خاطر اینکه مانند سایر کارها مدار قدرت به صورت جداگانه وجود داشته باشد و ضمناً قابلیت توسعه تعداد لامپ ها در مدار وجود داشته باشد مدار لامپ ها تحت مدار قدرت به صورت جداگانه در شکل (۵۱۴-۱) نشان داده شده که در زمان بررسی مدار فرمان می بایست به آن نیم نگاهی داشته باشیم.



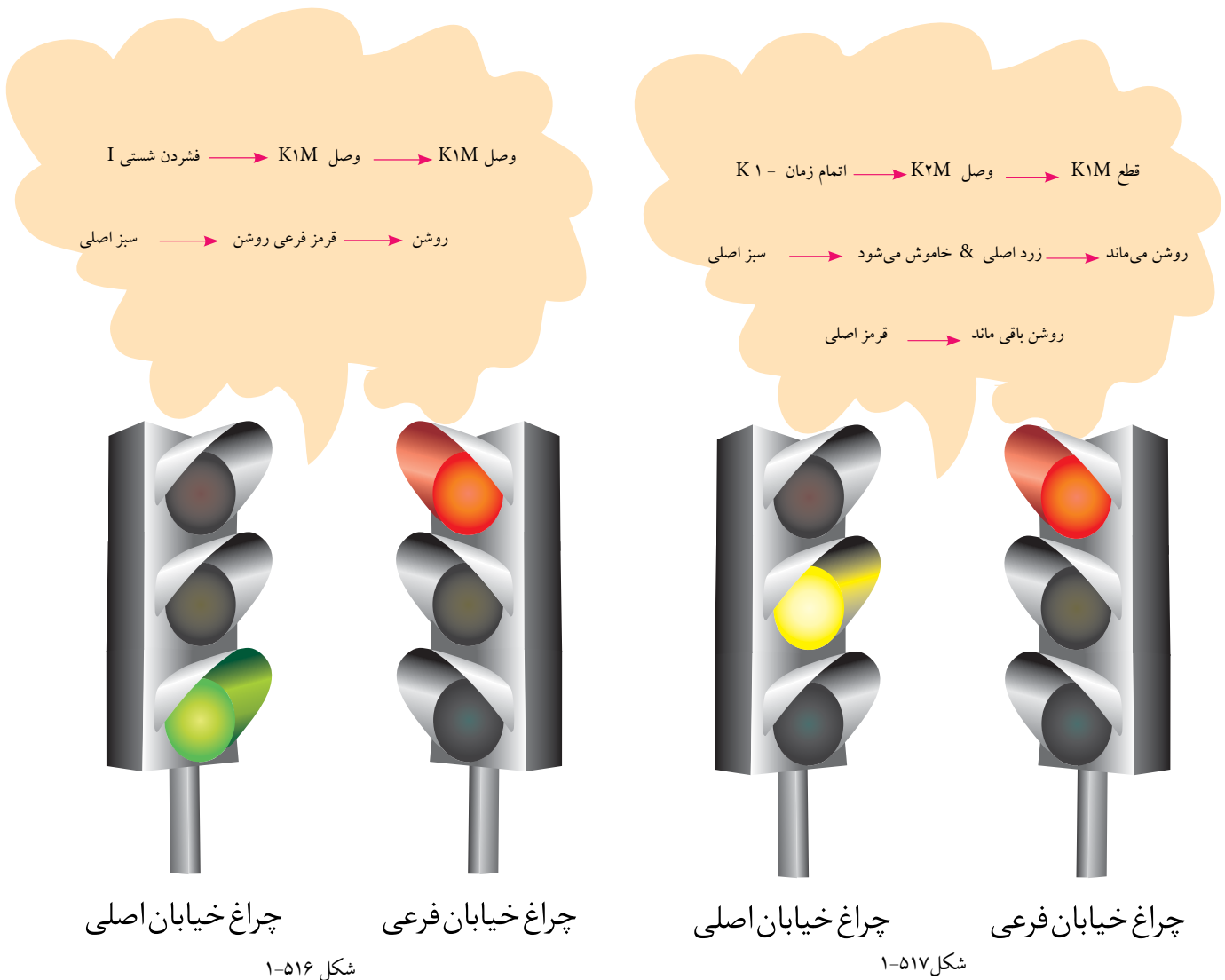
شکل ۵۱۴-۱



شکل ۵۱۵-۱

در حالت اول مدار فرمان با زدن شستی (I) جریان به بوبین کنتاکتور K_{1M} و تایمر K_{1T} می‌رسد و در نتیجه تیغه‌های باز K_{1M} مدار قدرت بسته شده و چراغ‌های سبز خیابان اصلی و قرمز خیابان فرعی روشن می‌شود. در شکل (۵۱۶-۱) خلاصه‌ای از عملکرد و وضعیت چراغ خیابان‌های اصلی و فرعی را

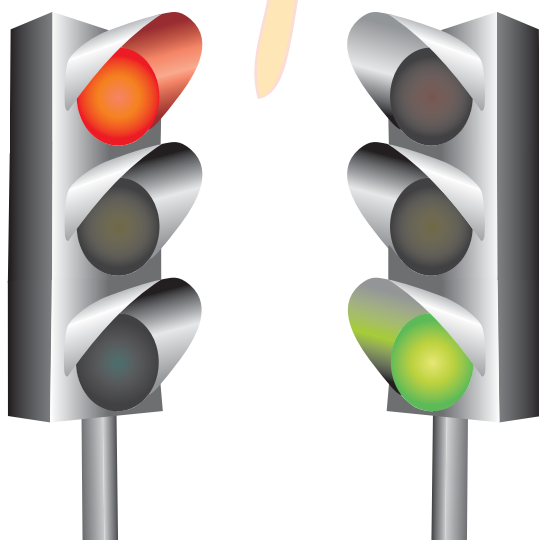
نشان می‌دهد. پس از اتمام زمان تایمر K_{1T} (۹۰ ثانیه) تایمر عمل کرده و تیغه باز آن که در مسیر کنتاکتور K_{2M} قرار دارد بسته شده و در نتیجه کنتاکتور K_{2M} در مدار قرار گرفته و بالطبع تیغه بسته آن که در مسیر کنتاکتور K_{1M} است باز شده اما تیغه‌های باز آن که در مسیر چراغ قرمز خیابان فرعی و حالت خودنگهدار K_{2M} قرار دارد بسته شده و در نتیجه چراغ سبز خیابان اصلی خاموش اما چراغ قرمز خیابان فرعی روشن باقی می‌ماند. وضعیت چراغ‌ها در حالت دوم را در شکل (۵۱۷-۱) مشاهده می‌کنید.



شکل ۵۱۶-۱

شکل ۵۱۷-۱

پس از اتمام زمان کوتاه تایمر K_{2T} (۱۰ ثانیه) تیغه باز آن که در مسیر بوبین کنتاکتور K_{3M} است بسته شده و سبب می شود تا کنتاکتور K_{3M} در مدار قرار گرفته و در نتیجه تیغه های باز آن که در مدار فرمان و قدرت استفاده شده بسته و در نتیجه کنتاکتور K_{3M} در مدار پایدار باقی می ماند و هم چراغ های قرمز اصلی و سبز فرعی روشن می شوند. از طرفی دیگر با باز شدن تیغه بسته آن که در مسیر بوبین کنتاکتور K_{2M} قرار دارد این کنتاکتور و تایمر K_{2T} از مدار خارج می شوند. وضعیت چراغ های خیابان اصلی و فرعی را در شکل (۱-۵۱۸) مشاهده می کنید.



چراغ خیابان اصلی

چراغ خیابان فرعی

شکل ۱-۵۱۸

در حالت چهارم که وضعیت چراغ های آن را در شکل (۱-۵۱۸) مشاهده می کنید. پس از پایان یافتن زمان تایمر K_{3T} (۳۰ ثانیه) همانند حالت های قبلی تیغه باز آن که در مسیر بوبین کنتاکتور طبقه بعد (K_{4M}) قرار دارد بسته شده و موجب آن می شود تا کنتاکتور K_{4M} در مدار قرار گیرد و طبیعتاً تیغه های باز آن که هم در مدار فرمان و هم قدرت استفاده شده اند بسته و در نتیجه کنتاکتور در مدار به

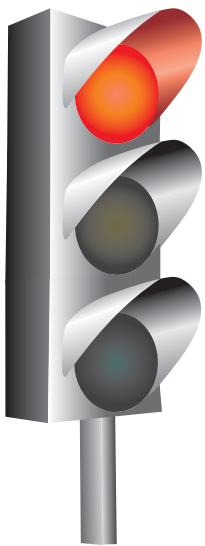
صورت پایدار باقی مانده و تیغه بسته آن که در مسیر کنتاکتور $K_{۳M}$ قرار دارد باز شده اما تیغه باز آن که در مسیر چراغ‌های قرمز اصلی و زرد فرعی و همچنین حالت خودنگهدار کنتاکتور $K_{۴M}$ قرار دارد بسته شده و در نتیجه چراغ قرمز خیابان اصلی در همان شرایط باقیمانده ولی چراغ سبز خیابان فرعی خاموش و به جای آن چراغ زرد روشن می‌شود. وضعیت مدار و چراغ‌ها به اختصار در شکل (۱-۵۱۹) نشان داده شده است.

با اتمام زمان تایمر $K_{۴T}$ تیغه باز آن که به صورت موازی با استارت (I) قرار گرفته سبب می‌شود تا جریان به کنتاکتور و تایمر برسد در واقع وضعیت چراغ‌ها به حالت اول باز می‌گردد. شکل (۱-۵۲۰)

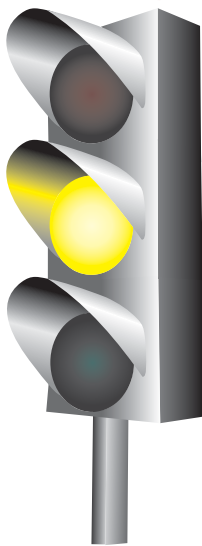
این شرایط و توالی روشن شدن چراغ‌ها تا زمانی که کلید Q_1 قطع نشده ادامه دارد. لازم به ذکر است امروزه از قطعات و مدارهای الکترونیکی برای کنترل چراغ‌های راهنمایی با کیفیت بالا و حجم کمتر استفاده می‌شود.

وصل $K_{۴M}$ → قطع $K_{۳M}$ → وصل $K_{۴M}$ → اتمام زمان $K_{۳T}$
 خاموش می‌شود → سبز فرعی & روشن می‌ماند → قرمز اصلی
 روشن می‌شود → زرد فرعی

وصل $K_{۱M}$ → قطع $K_{۴M}$ → وصل $K_{۱M}$ → اتمام زمان $K_{۴T}$
 روشن → سبز اصلی & خاموش → قرمز اصلی
 روشن → قرمز فرعی & خاموش → زرد فرعی



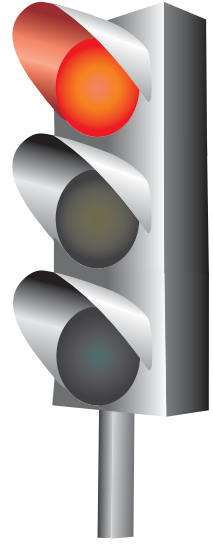
چراغ خیابان اصلی



چراغ خیابان فرعی



چراغ خیابان اصلی



چراغ خیابان فرعی

شکل ۱-۵۱۹

شکل ۱-۵۲۰



ساعات آموزشی

جمع

عملی

نظری

۶۸-۱ کار عملی (۳۵)

« برای هنر جویان علاقه مند »



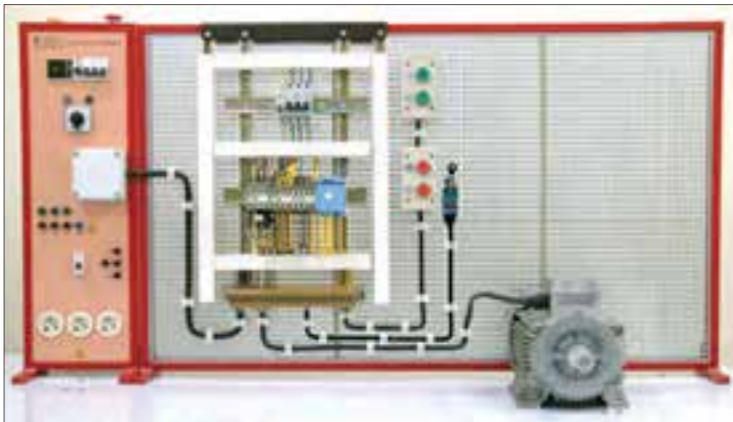
هدف: کنترل مدار ستاره مثلث اتوماتیک با میکروسوییچ

وسایل و تجهیزات مورد نیاز: برای اجرای کارهای عملی از جدول ابزارها به همراه وسایل معرفی شده در جدول زیر استفاده کنید.

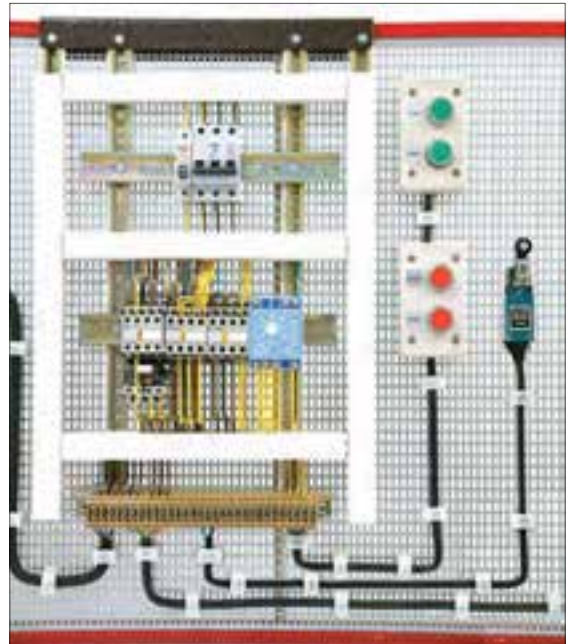
تعداد	حروف مشخصه	نام وسیله	تصویر وسیله
۱ عدد	M۱	موتور سه فاز آسنکرون روتور قفسی ستاره - مثلث	
۳ عدد	K۱M K۲M K۳M	کنتاکتور	
۱ عدد	FO	فیوز مینیاتوری تک فاز	
۱ عدد	F۱	فیوز مینیاتوری سه فاز	
۱ عدد	F۲	بی متال	
۱ عدد	O	شستی استپ	
۱ عدد	I	شستی استارت	
۱ عدد	SI	میکرو سوییچ	

اجرای هر کار عملی نیاز به تنوری هایی در ارتباط با عملیات کارگاهی دارد. در هر کار عملی متناسب با نیاز، مدت زمانی به آن اختصاص می یابد. این زمان عملاً جزء ساعات کار عملی محسوب شده است.

● برای طراحی مداری که با کمک آن بتوان یک موتور سه فاز آسنکرون روتور قفسی را به صورت ستاره - مثلث اتوماتیک راه اندازی کرد به طوری که در انتهای مسیر خاموش شود از مدار نشان داده شده در شکل ۱-۴۹۷ می توان استفاده کرد. در شکل ۱-۵۲۰ مدار اتصال داده شده روی تابلو را مشاهده می کنید. در شکل ۱-۵۲۱ تصویر قطعات به کار رفته در مدار را نشان می دهد.



شکل ۱-۵۲۰



شکل ۱-۵۲۱

۱-۶۸-۱ - شرح مدار

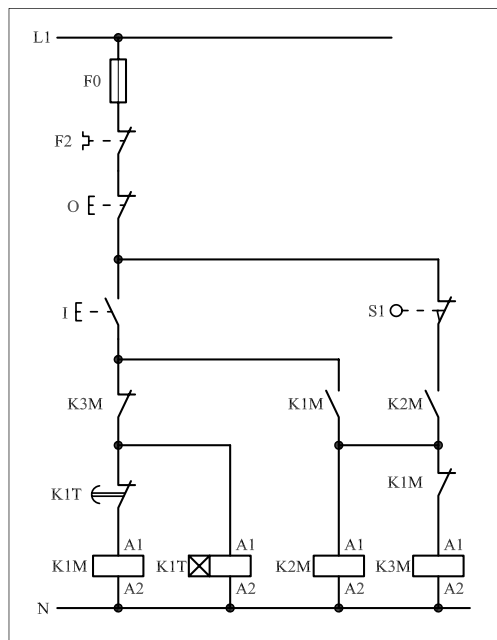
مدار فرمان مربوط به این کار عملی را در شکل ۱-۵۲۲ مشاهده می کنید. با وصل شستی استارت I جریان از طریق تیغه ی بسته $K3M$ به بوبین کنتاکتور $K1M$ می رسد. در نتیجه بوبین کنتاکتور، مغناطیس می شود و تیغه ی باز $K1M$ که در مسیر بوبین $K2M$ قرار دارد وصل می شود. از طرف دیگر تیغه ی بسته $K1M$ که در مسیر بوبین کنتاکتور $K3M$ قرار دارد باز می شود و موتور به حالت ستاره شروع به کار می کند.

پس از مدتی تیغه ی بسته تایمر $K1T$ باز می شود و به طور همزمان در یک لحظه ی کوتاه دو کار انجام می شود اول این که جریان بوبین کنتاکتور $K1M$ قطع و در نتیجه کنتاکت $K1M$ که در مسیر بوبین کنتاکتور $K2M$ می باشد باز می شود. هم چنین کنتاکت باز $K2M$ که در مسیر $K3M$ است بسته می شود و موتور در حالت مثلث قرار می گیرد. این شرایط تا زمانی باقی می ماند که قطعه کار روی نوار نقاله در انتهای مسیر خود به میکروسوییچ $S1$ رسیده و برخورد کند.

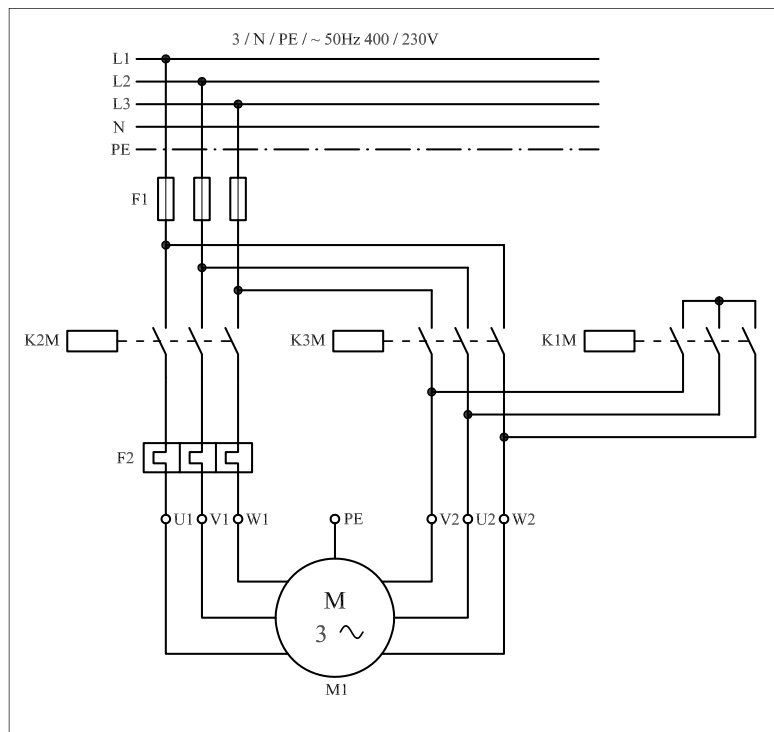
لازم به توضیح است پس از برخورد قطعه کار با میکروسوییچ و قطع مدار فشار آن از روی میکروسوییچ برداشته می شود. برای راه اندازی مجدد مدار لازم است تا شستی استارت I فشار داده شود.

مدار قدرت مربوط به این نقشه نیز مانند سایر مدارهای ستاره - مثلث و مطابق

شکل ۵۲۳-۱ است



شکل ۵۲۲ - ۱

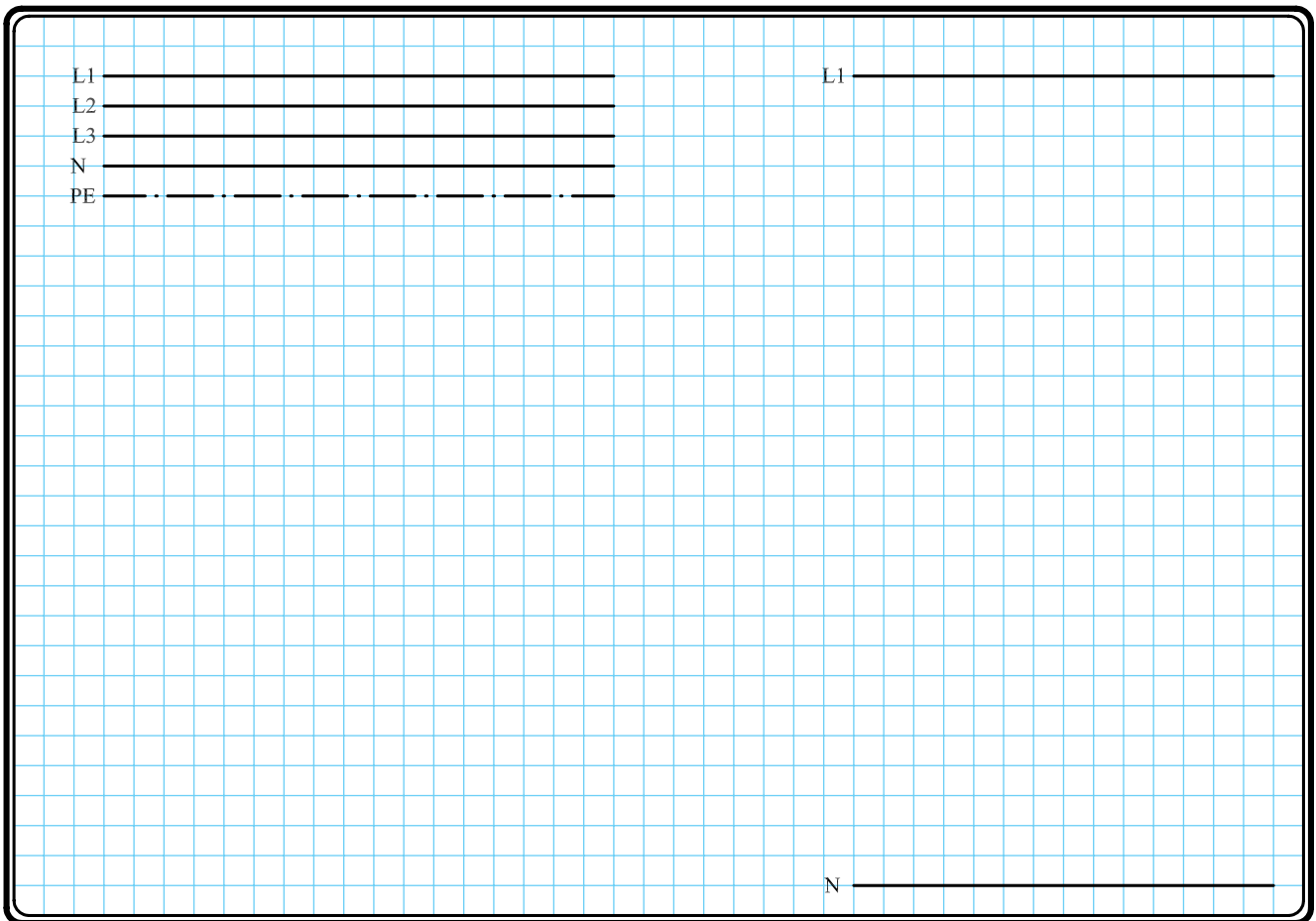


شکل ۵۲۳ - ۱

۲-۶۸-۱- مراحل اجرای کار

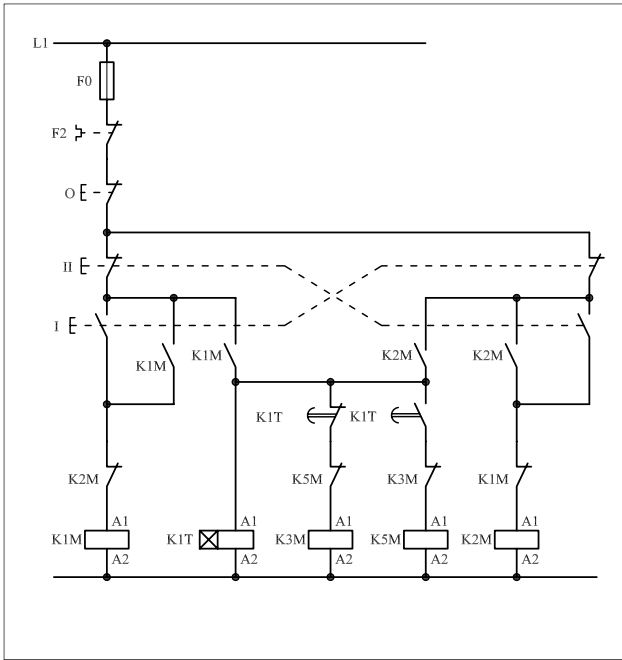
نقشه‌ی مدار فرمان و قدرت راه‌اندازی موتور سه فاز آسنکرون روتور قفسی به صورت ستاره - مثلث اتوماتیک با میکروسوییچ شکل ۱-۵۲۴ را تکمیل کنید.

وسایل مورد نیاز مدار را مطابق شکل ۱-۴۹۹ روی تابلو نصب کنید.
مدار مورد نظر را به صورت نقشه‌ی خارجی روی تابلو اتصال دهید.

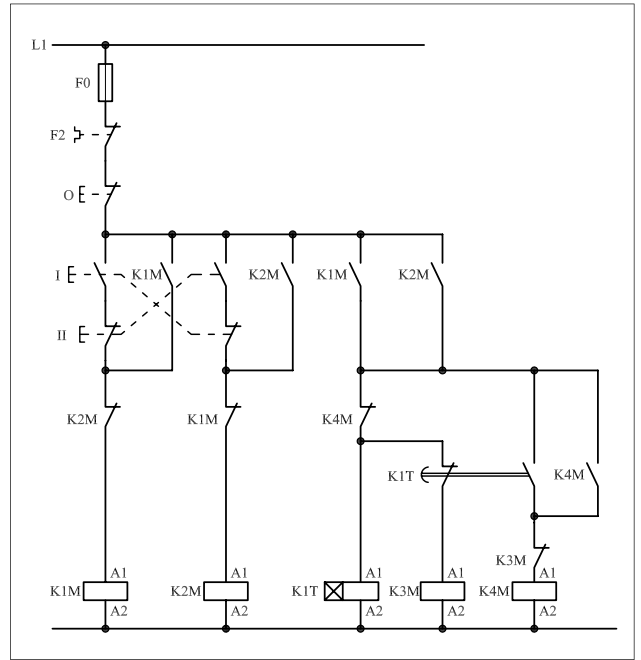


شکل ۵۲۴ - ۱

- برای هر یک از مدارهای فرمان نشان داده شده در شکل ۱-۵۲۴:
 - I- شماره‌ی مسیرها و کنتاکت‌های هر نقشه را مشخص کنید.
 - II- اصول کار هر مدار را بنویسید و در مورد کاربردهای احتمالی آن تحقیق کنید.



شکل a (۱-۵۲۴)



شکل b (۱-۵۲۴)

پاسخ: قسمت II- شکل a

پاسخ: قسمت II- شکل b

وقت ۱ ساعت

نمره ۲

خودآزمایی عملی (۱) «نقشه کشی و نقشه خوانی»

۱- علائم اختصاری زیر را رسم کنید.

الف) رله با تحریک الکترومکانیکی

ب) رله با تحریک در قطع

ج) محرک فشاری وسایل (پدال)

د) محرک کلید خطر

ه) کنتاکت بسته‌ی کلید شناور (فلوتر)

و) کنتاکت تبدیل (تعویض کننده)

ز) آژیر

ح) لامپ خبر

- الف).....
- ب).....
- ج).....
- د).....
- ه).....
- و).....
- ز).....
- ح).....

۲- مدار فرمانی را رسم کنید که بتوان به کمک آن موتور سه فاز آسنکرون روتور قفسی را از دو محل فرمان قطع و وصل کند.

نمره ۱

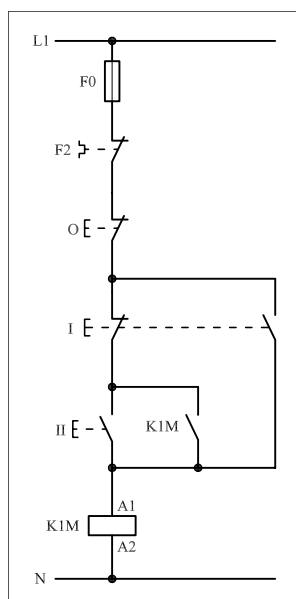
۳- مدار قدرت راه اندازی سه موتور سه فاز آسنکرون روتور قفسی به صورت یکی پس از دیگری را رسم کنید.

نمره ۱/۵

۴- الف) کاربرد مدار شکل ۱-۵۲۵ را بنویسید.

ب) فلوتر را توضیح دهید.

نمره ۱/۵



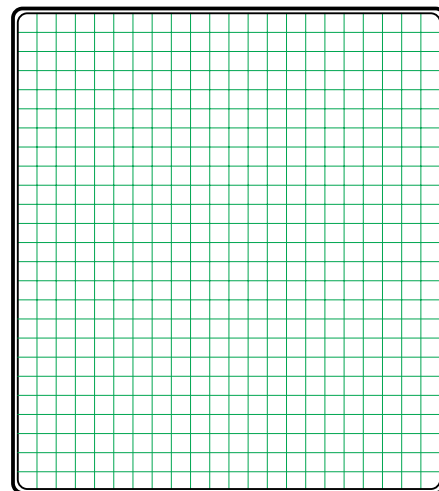
شکل ۱-۵۲۵

پاسخ الف)

پاسخ ب)

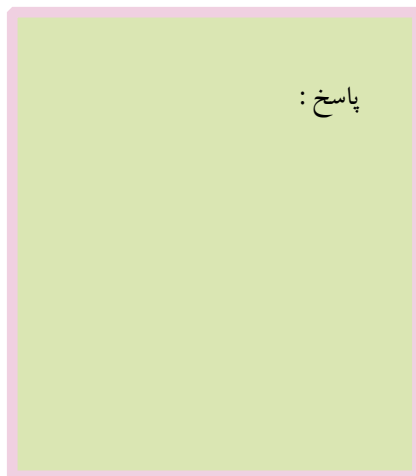
۵- مدار فرمان راه اندازی موتور سه فاز آسنکرون روتور قفسی به صورت
چپ گرد - راست گرد با توقف که در شرایط لحظه ای و دائم کار می کند را
رسم کنید.

۳ نمره

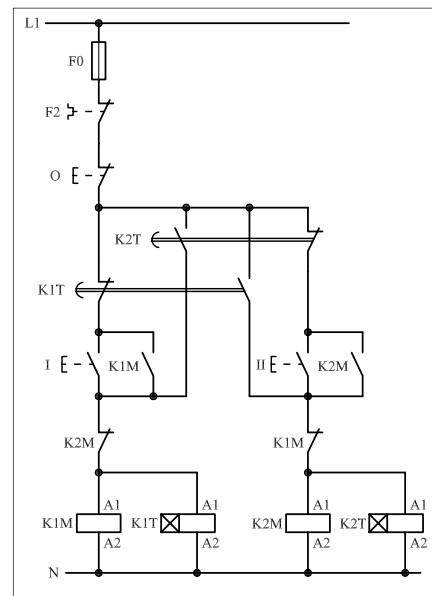


۶- کاربرد مدار فرمان شکل ۱-۵۲۶ را نوشته و ضمن بررسی اصول کار
اشکالات احتمالی آن را بنویسید.

۲ نمره



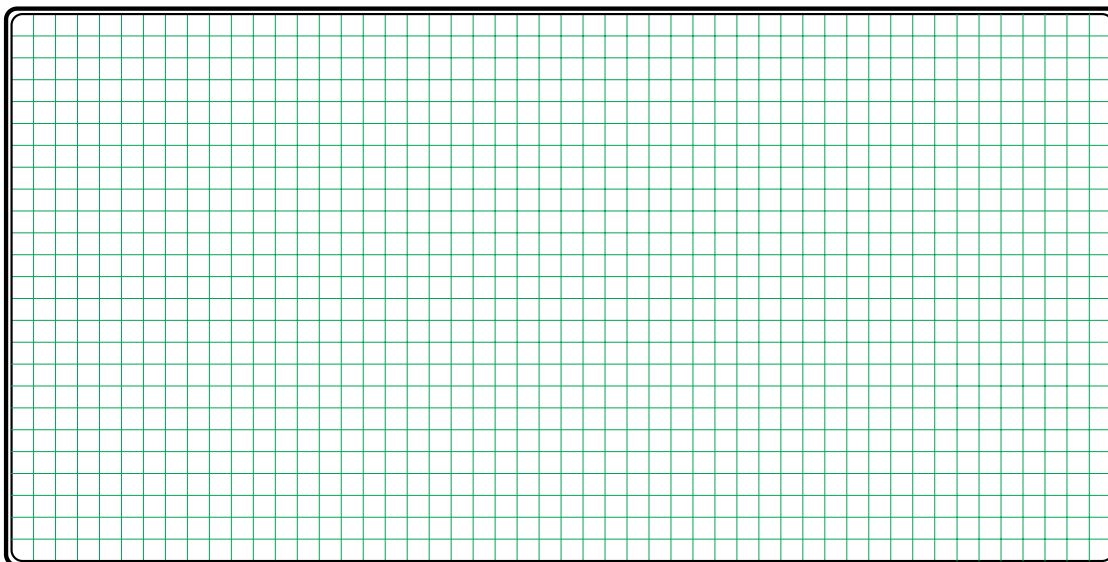
پاسخ:

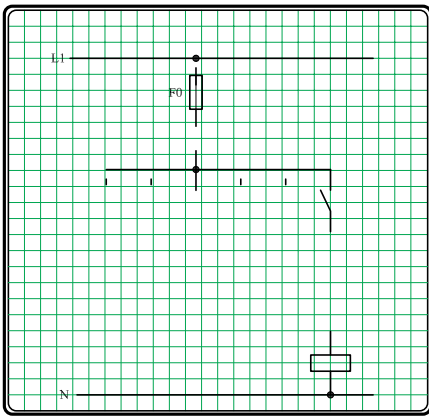


شکل ۱-۵۲۶

۳ نمره

۷- مدار فرمان و قدرت ستاره - مثلث دستی را رسم کنید.





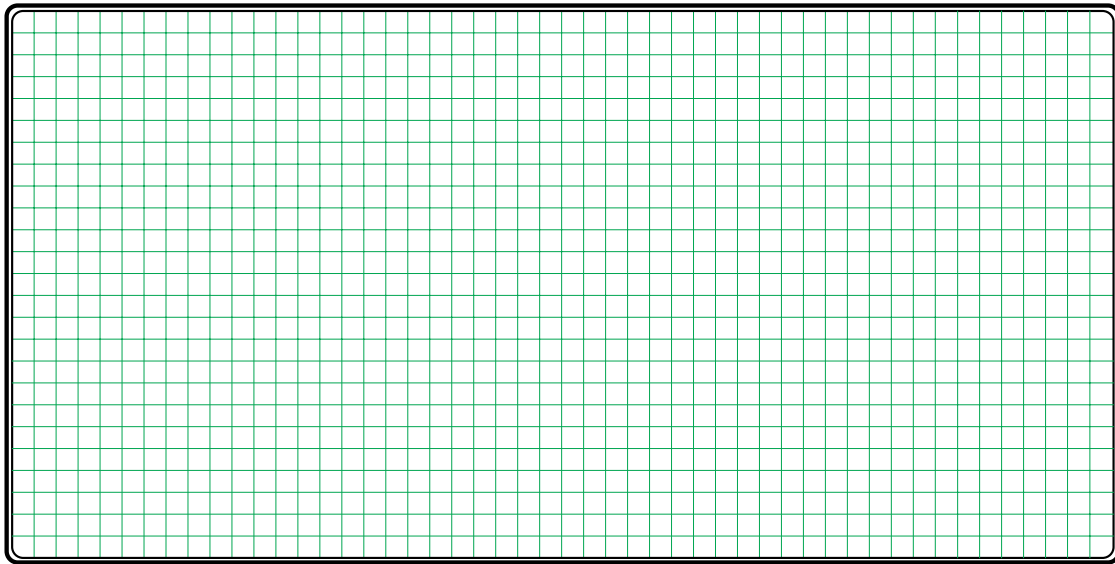
شکل -

۸- مدار فرمان شکل ۱-۵۰۵ که مربوط به راه اندازی سه موتور سه فاز آسنکرون روتور قفسی به صورت یکی به جای دیگری را تکمیل کنید.

۱/۵ نمره

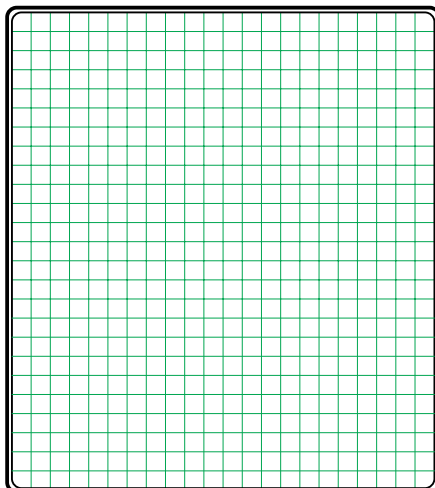
۹- مدار فرمان و قدرت چپ گرد - راست گرد سریع (بدون توقف) را رسم کرده و پس از شماره گذاری مسیرهای جریان، تعداد ترمینال های مورد نیاز با در نظر گرفتن ۵ ترمینال رزرو بیان کنید.

۲/۵ نمره

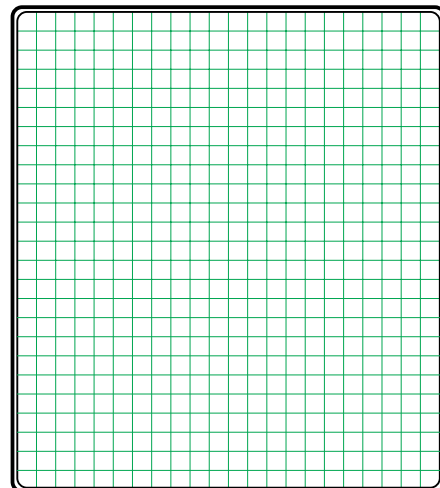


۱۰- مدار راه اندازی موتور سه فاز آسنکرون روتور قفسی با کلید چپ گرد - راست گرد در استاندارد قدیمی (VDE) و استاندارد جدید (IEC) را رسم کنید.

۲ نمره



استاندارد IEC



استاندارد VDE

خودآزمایی عملی (۲) «اتصال مدار»

مدار فرمان و قدرت مربوط به راه‌اندازی یک موتور سه فاز آسنکرون روتور قفسی شکل ۱-۵۲۷ را رسم کنید به طوری که این مدار امکان راه‌اندازی به صورت ستاره - مثلث دستی و اتوماتیک از دو محل فرمان را داشته باشد و در انتهای مسیر حرکت نیز مدار توسط میکروسوییچ قطع شود.

◀ مدار مورد نظر را روی تابلو اتصال دهید.

◀ طرز کار مدار خواسته شده را بررسی و آزمایش کنید.

◀ بارم

- ۱۰ نمره - صحت مدار فرمان
- ۵ نمره - صحت مدار قدرت
- ۱ نمره - اتصال سیم‌ها
- ۱/۵ نمره - فرم کاری و نظم در اتصال سیم‌ها زیرسایبی
- ۲ نمره - نصب صحیح وسایل روی تابلو
- ۰/۵ نمره - اتصال موتور

آزمون پایانی (۱)

۱- ضخامت و جنس ورق‌های استاتور به ترتیب کدام است؟

- الف) ۰/۵ میلی‌متر - آهن نرم (ب) ۰/۶۵ میلی‌متر - آهن نرم
 ج) ۰/۶۵ میلی‌متر - فولاد سیلیس دار (د) ۰/۵ میلی‌متر - فولاد سیلیس دار
 ۲- جنس میله‌ها و حلقه‌ها در روتورهای که به صورت یکپارچه ساخته

می‌شوند چیست؟

الف) آهن نرم (ب) فولاد سیلیس دار (ج) آلیاژ آلومینیوم (د) چدن

۳- نقش حلقه‌ها (رینگ‌ها) در موتورهای روتور سیم‌پیچی چیست؟

الف) افزایش سرعت روتور

ب) افزایش جریان سیم‌پیچی روتور

ج) برقراری ارتباط بین سیم‌پیچی روتور و مقاومت راه‌انداز

د) کاهش اصطکاک

۴- از موتورهای آسنکرون روتور سیم‌پیچی شده برای راه‌اندازی و.....

..... گشتاور راه‌اندازی استفاده می‌شود.

الف) نرم - کاهش (ب) سخت - افزایش

ج) سخت - کاهش (د) نرم - افزایش

۵- در چه قدرت‌های از موتورهای سنکرون یا آهن‌ربای دائم کوچک

استفاده می‌شود؟

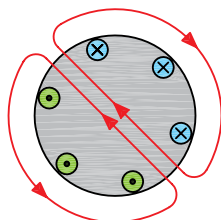
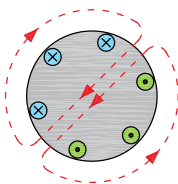
الف) کم (ب) متوسط (ج) زیاد (د) خیلی زیاد

۶- اختلاف فاز مکانی سیم‌پیچی‌های موتور سه‌فاز چند درجه است؟

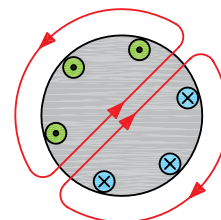
الف) ۳۰ (ب) ۹۰ (ج) ۱۲۰ (د) ۱۳۵

۷- اگر وضعیت میدان مغناطیسی در زاویه ۳۰ درجه مطابق شکل روبه‌رو

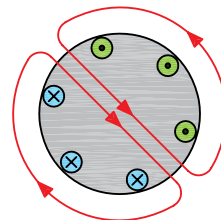
باشد وضعیت کلاف‌ها در زاویه ۱۵۰ درجه کدام است؟



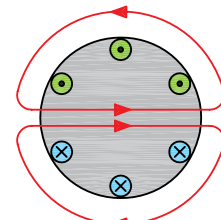
(ب)



الف)



(د)



(ج)

۸- چرا به موتورهای روتور قفسی موتورهای القایی نیز گفته می‌شود؟
 الف) چون سرعت آنها کم‌تر از میدان دوار است.
 ب) چون جریان روتور به‌طور غیرمستقیم از شبکه توسط میدان مغناطیسی به‌وجود می‌آید.

ج) فوران موجود در اطراف روتور متغیر است.
 د) در استاتور این موتورها از سیم‌پیچی با خاصیت خودالقایی استفاده می‌شود.
 ۹- تعداد دور سنکرون یک موتور ۴ قطب در شبکه‌ای با فرکانس ۵۰ هرتز چه قدر است؟

الف) ۷۵۰ ب) ۳۰۰۰ ج) ۲۵۰۰ د) ۱۵۰۰
 ۱۰- نسبت اختلاف بین سرعت روتور و میدان دوار به سرعت سنکرون را..... می‌گویند. حرف مشخصه‌ی آن..... است.

الف) تغییرات سرعت، ب) تغییرات سرعت، S
 ج) لغزش، S د) لغزش، Δn
 ۱۱- افزایش بار یک موتور موجب لغزش آن می‌شود.
 الف) افزایش ب) کاهش

ج) افزایش و سپس کاهش د) کاهش و سپس افزایش
 ۱۲- چرا در لحظه‌ی راه‌اندازی موتورهای آسنکرون، گشتاور زیادی نیاز است؟

الف) برای غلبه بر وزن پوسته
 ب) برای غلبه بر وزن روتور
 ج) چون سرعت آنها با سرعت میدان دوار برابر نیست
 د) چون تلفات در آنها زیاد است

۱۳- حداکثر گشتاور در موتورهای آسنکرون چه زمانی است؟
 الف) لحظه‌ی راه‌اندازی ب) بار کامل
 ج) تقریباً در ۷۰ درصد دور نامی د) در لغزش ۱۰۰ درصد

۱۴- مناسب‌ترین روش راه‌اندازی یک موتور ۶۶۰/۳۸۰ ولت با توان ۱۰kw در شبکه سه فاز ۳۸۰ ولتی کدام است؟

الف) ستاره - مثلث ب) اتصال مستقیم به شبکه
 ج) مقاومت راه‌انداز د) استفاده از خازن راه‌انداز

۱۵- برای راه‌اندازی موتورهای روتور سیم‌پیچی شده از کدام روش استفاده می‌شود؟

الف) اتصال مستقیم به شبکه ب) مقاومت راه‌انداز
 ج) ستاره - مثلث د) اتصال ستاره

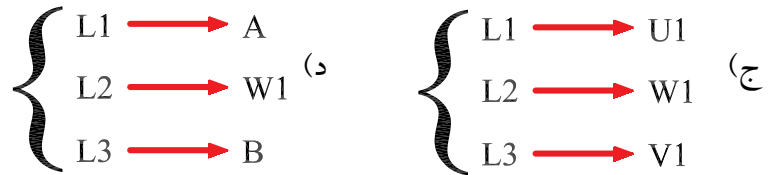
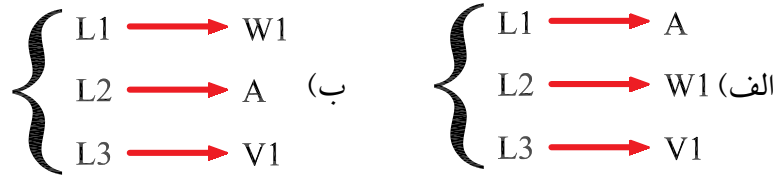
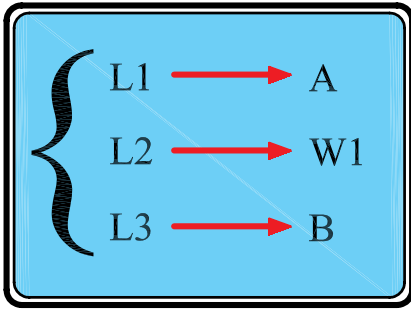
۱۶- ولتاژ دو سر هر فاز سیم پیچی موتور با اتصال ستاره که به یک شبکه ۳۸۰ ولتی متصل شده چند ولت است؟

الف) ۳۸۰ (ب) ۲۲۰ (ج) ۱۲۷ (د) $220\sqrt{3}$

۱۷- توان یک موتور سه فاز ستاره - مثلث که بر روی پلاک آن توان ۹kw نوشته شده در حالت ستاره چند کیلووات است؟

الف) ۳ (ب) ۹ (ج) ۱ (د) ۲۷

۱۸- اگر شکل زیر اتصال حالت راست گرد و یک موتور سه فاز با اتصال ستاره را نشان دهد کدام گزینه حالت چپ گرد را نشان می دهد؟



۱۹- حداقل ظرفیت خازن مناسب برای راه اندازی موتور سه فاز در شبکه ی تک فاز چند میکروفاراد است؟

الف) ۲۳ (ب) ۱۶/۵ (ج) ۲۱۰ (د) ۱۵۰

۲۰- کدام مورد علت بهتر بودن گشتاور راه اندازی موتورهای روتور سیم پیچی نسبت به موتورهای القایی است؟

- الف) کاهش مقاومت روتور و افزایش ضریب قدرت
- ب) افزایش مقاومت روتور و افزایش ضریب قدرت
- ج) کاهش مقاومت روتور و کاهش ضریب قدرت
- د) افزایش مقاومت روتور و کاهش ضریب قدرت

۲۱- مشخصه ی S۱ که روی پلاک ماشین مشخص می شود بیانگر کدام مورد است؟

- الف) نوع کار (ب) کلاس عایقی
- ج) نوع محافظت (د) توان نامی

۲۲- کدام یک از حروف اختصاری نشان دهنده ی آن است که جریان کار موتور سه فاز متناوب است؟

الف) G (ب) E (ج) D (د) B

۲۳- بر روی پلاک موتور و از ستونی که پیشوند IP و اعداد مقابل آن چه مطلبی دریافت می‌شود؟

الف) شرایط کاری (ب) کلاس عایقی

ج) نوع تحریک (د) نوع حفاظت

۲۴- دمای قابل تحمل موتوری با کلاس کاری E (حداکثر دما ۱۲۰ درجه سانتی‌گراد) چند درجه است؟

الف) ۱۶۰ (ب) ۸۰ (ج) ۹۰ (د) ۸۵

۲۵- حروف اختصاری مربوط به سیم‌پیچی‌های روتور یک موتور روتور سیم‌پیچی کدام است؟

الف) X، Y، Z (ب) ۲U، ۲V، ۲W

ج) K، L، M (د) ۱U، ۱V، ۱W

۲۶- کدام عامل در تعیین نوع (تیپ) موتور مؤثر نیست؟

الف) نوع شبکه (ب) تجهیزات راه‌اندازی

ج) هزینه‌ی خرید موتور (د) هزینه‌ی ساخت موتور

۲۷- کدام یک از عوامل در انتخاب نوع و سطح مقطع سیم یا کابل مؤثر نیست؟

الف) قدرت مصرف‌کننده (ب) جریان مصرف‌کننده

ج) نوع مصرف‌کننده (د) نوع کابل

۲۸- در شبکه‌های ۲۲۰/۳۸۰ ولتی حداکثر افت ولتاژ برای مصرف‌کننده‌های موتوری چند درصد است؟

الف) ۳ (ب) ۱/۵ (ج) ۱ (د) ۲

۲۹- کدام یک از روش‌های تغییر سرعت رایج ترودارای محدودیت کم‌تری است؟

الف) فلنج (ب) دنده (ج) چرخ و زنجیر (د) تسمه و پولی

۳۰- توجه به کدام مورد در انتخاب سطح مقطع کابل ضرورت ندارد؟

الف) کم بودن جریان عبوری کابل نسبت به جریان مجاز کابل

ب) کم بودن افت ولتاژ دو سر کابل

ج) داشتن استحکام مکانیکی کافی

د) ضخامت لایه‌های عایقی روی کابل

۳۱- محدوده‌ی جریان‌های فیوز موتوره‌های آسنکرون روتور قفسی که به‌طور مستقیم به شبکه وصل می‌شوند کدام است؟

الف) I_n (۳/۵ تا ۱/۵) (ب) I_n (۴ تا ۲)

ج) I_n (۷/۵ تا ۳/۵) (د) I_n (۲/۵ تا ۱/۵)

۳۲- جریان نامی فیوزی که در مسیر ثانویه ترانسفورماتور قرار می گیرد چند برابر جریان نامی ترانسفورماتور () باید انتخاب شود؟

الف) ۱ ب) ۱/۵ ج) ۲ د) ۲/۵

۳۳- برای حفاظت مدارهایی که در آنها خازن قرار می گیرد از فیوزی

با..... برابر جریان نامی..... استفاده می شود؟

الف) ۲/۵- موتور ب) ۱/۵- موتور

ج- ۱/۵- خازن د) ۲/۵- خازن

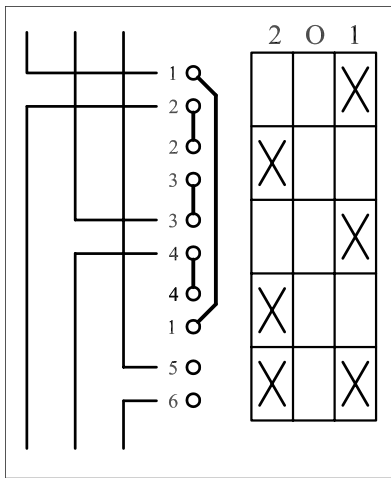
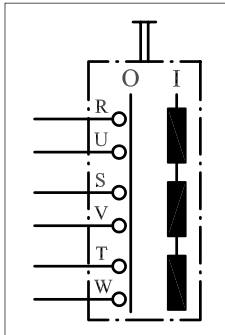
۳۴- تصویر نشان داده شده در شکل روبه‌رو مربوط به کدام کلید است؟

الف) استاندارد VDE کلید غلتکی قطع و وصل

ب) استاندارد IEC کلید زبانه‌ای قطع و وصل

ج) استاندارد VDE کلید غلتکی چپ گرد - راست گرد

د) استاندارد IEC کلید زبانه‌ای چپ گرد - راست گرد



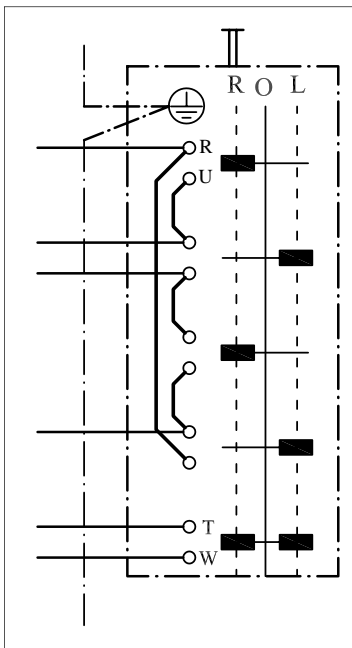
۳۵- شکل روبه‌رو مدار مربوط به کدام کلید را نشان می دهد؟

الف) استاندارد VDE کلید چپ گرد - راست گرد

ب) استاندارد VDE کلید قطع و وصل

ج) استاندارد IEC کلید چپ گرد - راست گرد

د) استاندارد IEC کلید ستاره - مثلث



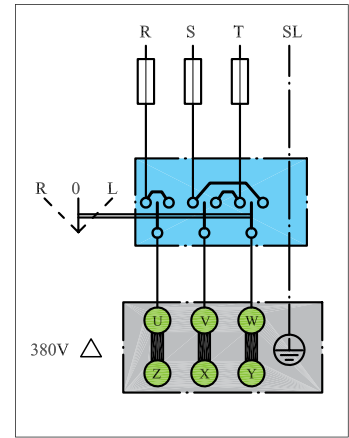
۳۶- در شکل روبه‌رو به ترتیب از بالا هفتمین پیچ کلید نشان دهنده‌ی کدام یک

از حروف است؟

الف) S ب) V ج) T د) U

۳۷- مدار شکل روبه‌رو راه‌اندازی یک موتور سه فاز اتصال با کلید..... در استاندارد..... را نشان می‌دهد.

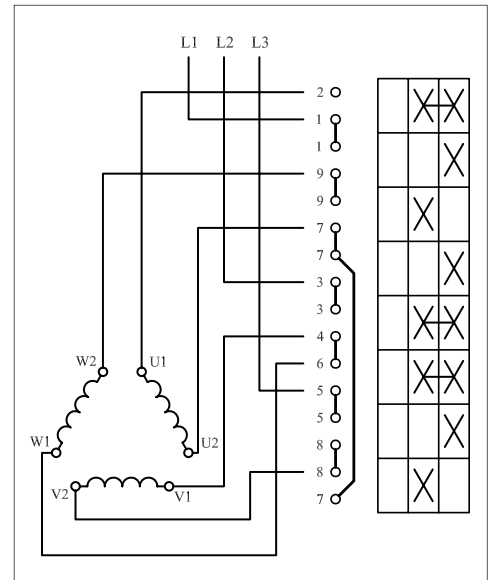
- الف) ستاره - زبان‌های - قدیم
- ب) مثلث - اهرمی - IEC
- ج) ستاره - زبان‌های - IEC
- د) مثلث - اهرمی - قدیم



۳۸- مدار شکل روبه‌رو مربوط به راه‌اندازی موتور سه فاز به چه صورت

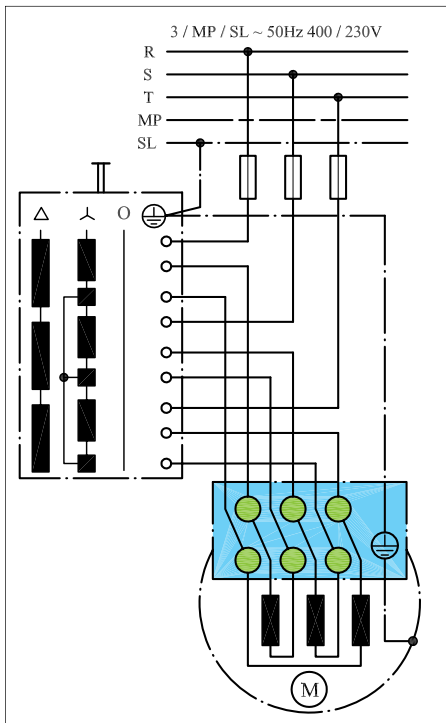
است؟

- الف) چپ گرد - راست گرد
 - ب) دو سرعت
 - ج) ستاره - مثلث
 - د) قطع و وصل دو حالت
- ۳۹- در مدار شکل روبه‌رو کدام یک از پیچ‌ها نقطه‌ی کور (اتصال ته کلاف‌ها) را ایجاد می‌کنند؟
- الف) ۷ ، ۸ ، ۹
 - ب) ۲ ، ۴ ، ۸
 - ج) ۴ ، ۷ ، ۸
 - د) ۵ ، ۸ ، ۹



۴۰- در مدار شکل روبه‌رو به ترتیب از بالا پیچ سوم، پنجم و هشتم، کلید نشان‌دهنده‌ی کدامیک از حروف‌اند؟

- الف) W ، X ، Z
- ب) Y ، X ، V
- ج) V ، Y ، W
- د) W ، V ، Z



۴۱- نقش حلقه‌ی اتصال کوتاه در کنتاکتور چیست؟

الف) با تأخیر وصل شدن تیغه‌ها (ب) جلوگیری از لرزش هسته
ج) بالا بردن سرعت قطع و وصل (د) پر کردن فضای خالی هسته

۴۲- ولتاژ نامی بوبین کنتاکتور را با کدام حروف مشخصه نشان می‌دهند؟

الف) U_n (ب) U_i (ج) U_e (د) U_e

۴۳- حروف مشخصه‌ای که روی پلاک کنتاکتورها نوشته می‌شود معرف کدام جریان است؟

الف) شیف‌کاری (ب) هفتگی (ج) نامی (د) زمان نامحدود

۴۴- کنتاکتور مناسب برای راه‌اندازی موتور سه فاز آسنکرون روتور قفسی

با قابلیت قطع و وصل در هنگام کار از کدام نوع است؟

الف) AC_1 (ب) AC_2 (ج) AC_3 (د) AC_4

۴۵- برای مشخص کردن وضعیت کاری و یا خاموش بودن موتورها بر روی

تابلو کدام مورد مناسب است؟

الف) لامپ رشته‌ای (ب) فلوتر

ج) لامپ سیگنال (د) شستی استارت

۴۶- از رله‌ی حرارتی برای حفاظت مدار در مقابل استفاده

می‌شود؟

الف) اتصال بدنه (ب) اتصال کوتاه (ج) اتصال حلقه (د) اضافه بار

۴۷- اگر جریان بار نسبت به جریان تنظیمی رله ۲۰٪ افزایش یابد رله‌ی

حرارتی باید مدار را در قطع کند.

الف) کم‌تر از ۲ ساعت (ب) بیش‌تر از ۲ ساعت

ج) کم‌تر از ۵ دقیقه (د) بیش‌تر از ۵ دقیقه

۴۸- رله‌ی مغناطیسی یا کلید حفاظتی در مقابل از خود عکس‌العمل

نشان نمی‌دهد؟

الف) قطع یک‌فاز شبکه (ب) قطع فیوز مینیاتوری

ج) اضافه بار (د) اتصال کوتاه

۴۹- اساس کار تایمرهای الکترونیکی چیست؟

الف) زمان شارژ خازن (ب) سرعت گردش موتور

ج) میزان هوای ذخیره شده (د) تعداد و نحوه درگیر شدن چرخ‌دنده‌ها

۵۰- از کدام کلید برای محدود کردن حرکت دستگاه‌های متحرک در

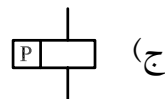
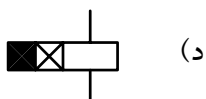
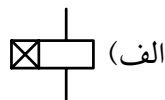
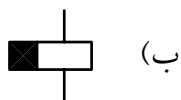
مسیرهای خطی یا دورانی استفاده می‌شود؟

الف) فلوتر سوئیچ (ب) کلید مغناطیسی

ج) کلید حرارتی (د) میکروسوئیچ

۵۱- کدام مورد از خصوصیات روغن به کار رفته در کلیدهای فشار قوی نیست؟

- (الف) اختلاف سطح جرقه روغن کم است.
 (ب) حامل های بار الکتریکی وجود ندارد.
 (ج) خاصیت عایقی خوبی دارد.
 (د) نسبت به هوا خاصیت خنک کنندگی خوبی دارد.
- ۵۲- علامت اختصاری رله با تأخیر در قطع و وصل کدام است؟



- ۵۳- لیمیت سوئیچ نام دیگر..... است؟
- (الف) فلوتر سوئیچ
 (ب) کلید سوئیچ
 (ج) میکروسوئیچ
 (د) تایمر
- ۵۴- کدام یک از موارد علامت اختصاری بیزر است؟
- (الف) (الف)
 (ب) (ب)



- ۵۵- از حرف اختصاری F برای مشخص کردن..... استفاده می شود؟
- (الف) وسایل خبردهنده
 (ب) وسایل حفاظتی
 (ج) نیمه هادی ها
 (د) وسایل اندازه گیری

پاسخ پیش آزمون (۱)

- | | | | | |
|-----|---|---|---|---------|
| الف | ب | ج | د | ۱- الف |
| الف | ب | ج | د | ۲- الف |
| الف | ب | ج | د | ۳- الف |
| الف | ب | ج | د | ۴- الف |
| الف | ب | ج | د | ۵- الف |
| الف | ب | ج | د | ۶- الف |
| الف | ب | ج | د | ۷- الف |
| الف | ب | ج | د | ۸- الف |
| الف | ب | ج | د | ۹- الف |
| الف | ب | ج | د | ۱۰- الف |

پاسخ آزمون پایانی (۱)

- | | | | | |
|-----|---|---|---|---------|
| الف | ب | ج | د | ۱- الف |
| الف | ب | ج | د | ۲- الف |
| الف | ب | ج | د | ۳- الف |
| الف | ب | ج | د | ۴- الف |
| الف | ب | ج | د | ۵- الف |
| الف | ب | ج | د | ۶- الف |
| الف | ب | ج | د | ۷- الف |
| الف | ب | ج | د | ۸- الف |
| الف | ب | ج | د | ۹- الف |
| الف | ب | ج | د | ۱۰- الف |
| الف | ب | ج | د | ۱۱- الف |
| الف | ب | ج | د | ۱۲- الف |
| الف | ب | ج | د | ۱۳- الف |
| الف | ب | ج | د | ۱۴- الف |
| الف | ب | ج | د | ۱۵- الف |
| الف | ب | ج | د | ۱۶- الف |
| الف | ب | ج | د | ۱۷- الف |
| الف | ب | ج | د | ۱۸- الف |
| الف | ب | ج | د | ۱۹- الف |
| الف | ب | ج | د | ۲۰- الف |
| الف | ب | ج | د | ۲۱- الف |
| الف | ب | ج | د | ۲۲- الف |
| الف | ب | ج | د | ۲۳- الف |
| الف | ب | ج | د | ۲۴- الف |
| الف | ب | ج | د | ۲۵- الف |
| الف | ب | ج | د | ۲۶- الف |
| الف | ب | ج | د | ۲۷- الف |
| الف | ب | ج | د | ۲۸- الف |
| الف | ب | ج | د | ۲۹- الف |
| الف | ب | ج | د | ۳۰- الف |
| الف | ب | ج | د | ۳۱- الف |
| الف | ب | ج | د | ۳۲- الف |
| الف | ب | ج | د | ۳۳- الف |
| الف | ب | ج | د | ۳۴- الف |
| الف | ب | ج | د | ۳۵- الف |
| الف | ب | ج | د | ۳۶- الف |
| الف | ب | ج | د | ۳۷- الف |
| الف | ب | ج | د | ۳۸- الف |
| الف | ب | ج | د | ۳۹- الف |
| الف | ب | ج | د | ۴۰- الف |
| الف | ب | ج | د | ۴۱- الف |
| الف | ب | ج | د | ۴۲- الف |
| الف | ب | ج | د | ۴۳- الف |
| الف | ب | ج | د | ۴۴- الف |
| الف | ب | ج | د | ۴۵- الف |
| الف | ب | ج | د | ۴۶- الف |
| الف | ب | ج | د | ۴۷- الف |
| الف | ب | ج | د | ۴۸- الف |
| الف | ب | ج | د | ۴۹- الف |
| الف | ب | ج | د | ۵۰- الف |
| الف | ب | ج | د | ۵۱- الف |
| الف | ب | ج | د | ۵۲- الف |
| الف | ب | ج | د | ۵۳- الف |
| الف | ب | ج | د | ۵۴- الف |
| الف | ب | ج | د | ۵۵- الف |

منابع و مآخذ



- ۱- ماشین‌های الکتریکی مؤلف: استفن چاپمن مترجم: صدوقی و ...
- ۲- ماشین‌های الکتریکی (جلد ۴) مؤلف: بی‌ال ترازا مترجم: سعید شعاری نژاد
- ۳- موتورهای الکتریکی مؤلف: هاری میلیف مترجم: فریدون قیطرانی
- ۴- فرمان الکتریکی مؤلف: براتعلی مشکاتی
- ۵- کارگاه‌های (مدار فرمان) مؤلف: حسین رحمتی زاده
- ۶- برق صنعتی مؤلف: فریدون علومی
- ۷- جزوه‌ی درسی کارگاه مدار فرمان مؤلف: شهرام خدادادی
- ۸- جدول‌های مهندسی برق
- ۹- تعدادی از کتب موجود در زمینه برق صنعتی در حد تهیه تصویر
- 10 - Electrician's Technical Reference (motors) By: DAVID R.Carpenter
- 11 - Wiring Manual - Automation and Power Distribution Moeller.
- ۱۲- کاتالوگ‌های مختلف از شرکت‌های
AEG - CAMSCO-Telemecanic- SEMENS - Noeller - ELCA - hellermann- Moeller.

