

## واحد کار سوم

# اتصال لوله‌های فولادی با اتصالات دنده‌ای

### هدف کلی

توانایی اتصال لوله‌های فولادی به کمک اتصالات دنده‌ای

هدف‌های رفتاری: فراگیر در پایان این واحد کار قادر خواهد بود:

- ۱- انواع مختلف اتصالات دنده‌ای را نام ببرد.
- ۲- کاربرد اتصالات دنده‌ای را شرح دهد.
- ۳- انواع مواد آب‌بندی اتصال دنده‌ای را بیان کند.
- ۴- اصول اتصال دنده‌ای لوله‌های فولادی را شرح دهد.
- ۵- لوله‌های فولادی را به کمک اتصالات دنده‌ای به هم ارتباط دهد.
- ۶- اصول آزمایش آب‌بندی اتصال دنده‌ای لوله‌های فولادی را بیان کند.
- ۷- مدار لوله‌کشی با اتصال دنده‌ای را آزمایش و آب‌بندی کند.



ساعات آموزش

جمع	عملی	نظری
۲۶	۲۴	۲

### پیش‌آزمون (۳)

- ۱- لوله‌های فولادی به چه روش‌هایی با یک‌دیگر ارتباط داده می‌شوند؟
- ۲- آیا برای اتصال در لوله‌ی فولادی می‌توان داخل لوله را دنده کرد؟  
 بلی  خیر
- ۳- چند نوع اتصال دنده‌ای را نام ببرید.
- ۴- آیا با افزایش سایز لوله، طول دنده‌ها نیز بیش‌تر می‌شود؟  
 بلی  خیر
- ۵- چه نوع لوله‌ای را می‌توان دنده نمود؟
- الف- فولادی ب- چدنی ج- مسی د- پلی‌اتیلن
- ۶- آب‌بندی یعنی چه؟

**۳-۱- آشنایی با اتصالات لوله، انواع و کاربرد آنها**  
 یکی از روش‌های اتصال لوله‌های فولادی استفاده از اتصالات دنده‌ای یا وصاله‌ها است. اتصالات دنده‌ای در استانداردهای مختلف ساخته و به بازار عرضه شده است. جنس این اتصالات که در مدارات لوله‌کشی مورد استفاده قرار می‌گیرند از انواع چدن چکش‌خوار<sup>۱</sup> و فولاد می‌باشد و به دو صورت سیاه و گالوانیزه در بازار موجود است.  
 مشخصات دنده‌ی اتصالات طبق استاندارد ISO می‌باشد یعنی دنده‌های خارجی از نوع مخروطی و دنده‌های داخلی از نوع موازی است.



شکل ۳-۱

اتصالات دنده‌ای حداکثر تا سایز ۶ اینچ (۱۵۰ میلی‌متر) ساخته می‌شوند. در اینجا شما را با انواعی از اتصالات که عموماً در کارهای لوله‌کشی مورد استفاده قرار می‌گیرد آشنا می‌کنیم.

#### ۳-۱-۱- بوشن‌ها

**– بوشن معمولی:** بوشن معمولی برای ارتباط دو لوله‌ی هم قطر به یک‌دیگر به کار می‌رود. شکل (۳-۱) دو بوشن معمولی چدنی و فولادی را نشان می‌دهد.



شکل ۳-۲

**– بوشن تبدیل:** برای کم کردن قطر و اتصال دو لوله‌ی غیر هم سایز از بوشن تبدیل استفاده می‌شود (شکل ۳-۲).



شکل ۳-۳

**– روییچ توییچ:** روییچ توییچ نوعی بوشن است که یک سر آن از داخل و سر دیگر آن از خارج دنده شده است و یکی از موارد استفاده آن در جایی است که لازم است طول لوله به مقدار کم (حدوداً چند سانتی‌متر) اضافه شود (شکل ۳-۳).

۱- این اتصالات به صورت ریختگی ساخته می‌شوند و فرم‌پذیری خوبی دارند.



شکل ۳-۴

۳-۱-۲- زانوها: به منظور ایجاد تغییر جهت در امتداد لوله از زانو استفاده می‌گردد که در انواع مختلف ساخته و به بازار عرضه می‌شود.

— زانوی ۹۰ درجه: از این اتصال برای ۹۰ درجه تغییر در امتداد لوله استفاده می‌شود. دو طرف زانو دنده‌ی داخلی دارد (شکل ۳-۴).



شکل ۳-۵

— زانوی ۴۵ درجه: از این اتصال برای ۴۵ درجه تغییر جهت در امتداد لوله استفاده می‌شود. دو طرف این زانو دنده‌ی داخلی دارد (شکل ۳-۵).



شکل ۳-۶

— زانوی تبدیل: از این اتصال برای تغییر جهت در امتداد لوله و نیز تغییر سایز لوله استفاده می‌شود. زانوی تبدیل در سایزهای مختلف در بازار وجود دارد (شکل ۳-۶).



شکل ۳-۷

— زانوی چپقی ۹۰ درجه: این زانو تشکیل شده است از یک زانوی معمولی که یک سر آن دنده خارجی دارد که می‌تواند جایگزین زانو و مغزی گردد (شکل ۳-۷).



شکل ۳-۸

— زانوی چپقی ۴۵ درجه: این زانو نیز یک سر دنده داخلی و یک سر دنده خارجی دارد که می‌تواند جایگزین زانوی ۴۵ درجه و مغزی گردد (شکل ۳-۸).



شکل ۳-۹

۳-۱-۳ — سه راه‌ها: برای گرفتن انشعاب از سه راه استفاده می‌شود. هر سه سر سه راه دنده‌ی داخلی دارد. سه راه‌ها در انواع مختلف ساخته و به بازار عرضه می‌شوند.  
 — سه راه ۹۰ درجه (سه راه مستقیم): از این سه راه برای گرفتن انشعاب ۹۰ درجه هم ساینز با خط اصلی استفاده می‌شود (شکل ۳-۹).



شکل ۱۰-۳

— سه راه کنج: از این سه راه در جایی استفاده می‌شود که هر سه انشعاب عمود بر هم باشند مانند فضای کنج ساختمان (شکل ۱۰-۳).



شکل ۱۱-۳

— سه راه تبدیل: این سه راه در سایزها و تبدیلات مختلف ساخته و به بازار عرضه می‌شود. مانند:  
الف — سه راه تبدیل معمولی، که از آن جهت گرفتن انشعاب با سایز کوچک‌تر استفاده می‌شود؛ مثلاً در سه راه تبدیل  $1\frac{1}{4} \times 1$ ''  
نافی سه راه  $1\frac{1}{4}$ '' است (شکل ۱۱-۳).



شکل ۱۲-۳

ب — سه راه تبدیل با نافی بزرگ‌تر، که از آن جهت تقسیم آب به دو انشعاب مساوی در دو جهت مخالف استفاده می‌شود (شکل ۱۲-۳).



شکل ۱۳-۳

ج - سه راه ۴۵ درجه، که این نوع سه راه اغلب در سیستم های فاضلاب مورد استفاده قرار می گیرد و حداکثر تا قطر ۲ اینچ ساخته می شود (شکل ۱۳-۳).



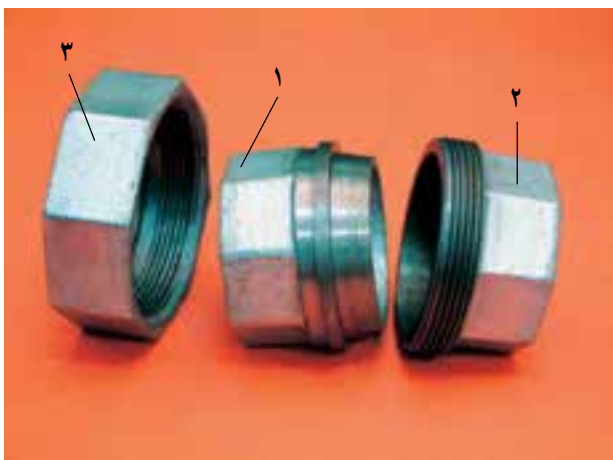
شکل ۱۴-۳

۴-۱-۳- چهارراه ها: اتصالات چهارراه در جایی مورد استفاده قرار می گیرد که لازم است از لوله ی اصلی دو انشعاب در دو جهت مخالف گرفته شود. شکل (۱۴-۳) یک نوع چهارراه را نشان می دهد. در این اتصال هر چهار مسیر هم قطر می باشند.



شکل ۱۵-۳

۵-۱-۳- مهره ماسوره: در مدارات لوله کشی، مهره ماسوره به عنوان یک اتصال جدا شونده مورد استفاده قرار می گیرد (شکل ۱۵-۳). بیشترین کاربرد آن در موارد زیر است:  
الف - در مدارهای بسته ی لوله کشی  
ب - اتصال لوله به یک دستگاه ثابت مانند: آب گرم کن، مخزن آب گرم دو جداره و ...



شکل ۱۶-۳

ج - در کنار شیرهای قطع و وصل که فلنچی نباشند. مهره ماسوره از سه قسمت نر (۱)، ماده (۲) و مهره‌ی واسطه (۳) تشکیل شده است (شکل ۱۶-۳).



شکل ۱۷-۳

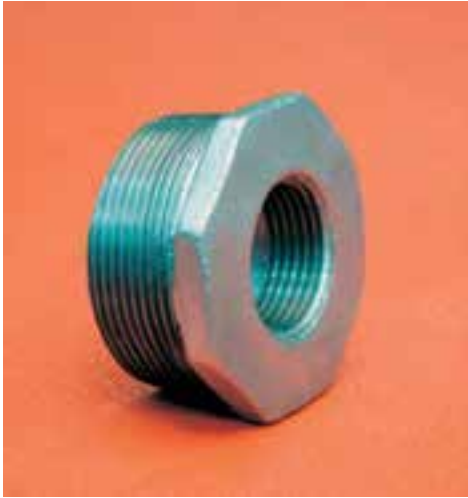
۶-۱-۳- مغزی‌ها: در مدارهای لوله‌کشی، برای اتصال دو قسمت با دنده‌ی داخلی، از مغزی استفاده می‌شود.  
 - مغزی معمولی: این مغزی دارای دو سر دنده‌ی خارجی می‌باشد و جهت ارتباط دو اتصال با دنده‌ی داخلی و هم قطر مورد استفاده قرار می‌گیرد (شکل ۱۷-۳).



شکل ۱۸-۳

- مغزی تبدیل: مغزی تبدیل دارای دو سر دنده‌ی خارجی بوده و جهت ارتباط دو اتصال با دنده‌ی داخلی و قطرهای متفاوت مورد استفاده قرار می‌گیرد (شکل ۱۸-۳).





شکل ۱۹-۳

۳-۱-۷- تبدیل روپیچ توپیچ: این تبدیل جهت ارتباط دو اتصال غیرهم قطر مورد استفاده قرار می‌گیرد. قطر کوچک‌تر این تبدیل دنده‌ی داخلی دارد و قطر بزرگ‌تر آن دارای دنده‌ی خارجی می‌باشد (شکل ۱۹-۳).



شکل ۲۰-۳

۳-۱-۸- پل: برای عبور لوله‌ها در تقاطع که موجب می‌شود لوله‌ای بر روی لوله‌ی دیگر قرار گیرد از اتصال پل استفاده می‌شود که معمولاً در سایزهای کم کاربرد دارد. دو طرف اتصال دارای دنده‌ی داخلی بوده و هم‌سایز می‌باشد (شکل ۲۰-۳).



شکل ۲۱-۳

۳-۱-۹- درپوش: از درپوش برای مسدود کردن انشعابات مورد استفاده قرار می‌گیرد (شکل ۲۱-۳).

## ۳-۲- آشنایی با مواد آب‌بندی اتصالات لوله‌های فولادی

چون اتصالات و لوله‌ها از نوعی فلز سخت ساخته می‌شوند لازم است برای آب‌بندی فضای بین آن‌ها و جلوگیری از نشت آب، از مواد مخصوص، مانند خمیر و کف و یا نوار تفلون استفاده شود.



شکل ۳-۲۲

۳-۲-۱- خمیر و کف: کف نوعی الیاف طبیعی است که در مجاورت رطوبت بر حجم آن افزوده می‌شود و لذا در لوله‌کشی می‌تواند فضای بین دنده‌ها را به‌طور کامل مسدود نماید و آب‌بندی کاملی ایجاد کند. خمیر لوله‌کشی نیز (تشکیل شده است از مل و روغن) که حالت لزج دارد می‌تواند محافظ خوبی برای کف محسوب گردد و از پوسیدگی آن جلوگیری کند (شکل ۳-۲۲).



شکل ۳-۲۳

۳-۲-۲- نوار تفلون: نوار تفلون از مواد مصنوعی (پلاستیکی) تولید شده است و بسیار نازک و شکل‌پذیر می‌باشد، هنگام کار نوار را که به دور یک حلقه پیچیده شده است (شکل ۳-۲۳) باز می‌کنند و مقدار مناسبی از آن را دور دنده‌های خارجی لوله می‌پیچند و اتصال را روی آن می‌بندند، در نتیجه کار آب‌بندی می‌شود. چون قیمت تفلون نسبت به کف گران‌تر است بهتر است در لوله‌های با قطر کم‌تر از یک اینچ مورد استفاده قرار گیرد.

## ۳-۳- اتصال لوله‌های فولادی با اتصالات دنده‌ای

در اجرای مدار لوله‌کشی، برای به‌دست آوردن طول لوله‌ای که بین دو اتصال قرار می‌گیرد و باید بریده و حدیده شود از رابطه زیر استفاده می‌کنیم:

$$L_C = [C - (M + N)] + 2F$$

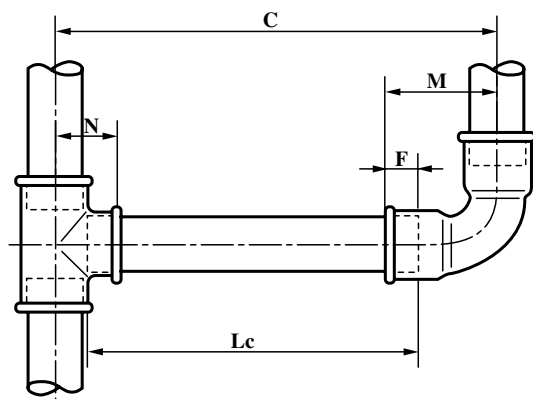
در این رابطه طبق شکل (۳-۲۴)

$L_C$  - طول لوله‌ای که باید بریده و حدیده شود،

$C$  - طول مرکز تا مرکز دو اتصال،

$M$  و  $N$  - فاصله‌ی مرکز تا لبه‌ی اتصالات،

$F$  - طول دنده‌ی سر لوله که داخل اتصال بسته می‌شود.



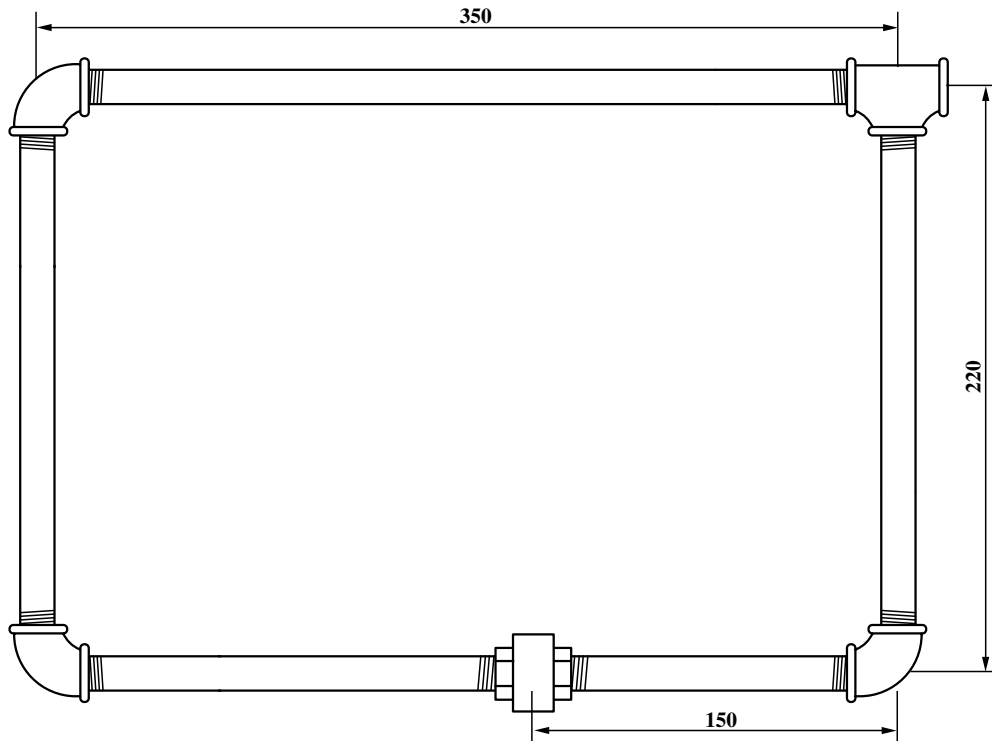
شکل ۳-۲۴ - طریقه‌ی اندازه‌گیری

## دستور العمل کلاف بندی با اتصالات دنده ای

زمان: ۱۲ ساعت

ابتدا نقشه‌ی کار را تهیه و در محل کارگاه آماده نمایید

(شکل ۲۵-۳).



شکل ۲۵-۳

مصالح مورد نیاز: لوله‌ی فولادی سایز  $\frac{1}{4}$  اینچ (تقریباً)

۱۲۰ سانتی متر، اتصالات با سایز  $\frac{1}{4}$  اینچ: زانو سه عدد، سه راه

یک عدد، مهره ماسوره یک عدد.



شکل ۲۶-۳

ابزار کار: گیره لوله، آچار لوله گیر مناسب (شکل ۲۶-۳)،

لوله بر یا کمان اره‌ی مناسب، متر، حدیده و ...

– برای باز و بسته کردن لوله که دارای سطوح صاف هستند

از آچار لوله گیر استفاده می‌شود (شکل ۲۶-۳).



شکل ۲۷-۳

– برای باز و بسته کردن لوله‌های سایز بالا از آچار زنجیری (شکل ۲۷-۳) استفاده می‌شود.



شکل ۲۸-۳

– برای باز و بسته کردن لوله در جاهایی که امکان استفاده از آچار لوله‌گیر معمولی وجود ندارد از آچار شلاق‌ی استفاده می‌شود (شکل ۲۸-۳).



شکل ۲۹-۳

– برای افزایش توان و نیروی بازکردن و یا بستن لوله از این نوع آچار لوله‌گیر (شکل ۲۹-۳) می‌توان استفاده نمود.



شکل ۳۰-۳

– اتصالات مورد نیاز عبارت‌اند از: زانوی ۹۰ درجه سه عدد، سه راه معمولی یک عدد، مهره ماسوره یک عدد. لازم است اتصالات را قبل از شروع کار آماده نمایید (شکل ۳۰-۳).



شکل ۳-۳۱

– اندازه‌ی لوله‌ها را طبق نقشه و رابطه‌ی بیان شده به دست‌آوردید. سپس لوله‌ها را ببرید، برقو بزیند و حدیده‌کاری نمایید (شکل ۳-۳۱).



شکل ۳-۳۲

– لوله‌ها را طبق نقشه و به کمک اتصالات به یک‌دیگر ارتباط دهید (شکل ۳-۳۲).



شکل ۳-۳۳

– برای کامل کردن کلاف بسته‌ی لوله‌کشی لازم است از مهره ماسوره استفاده کنید. برای این منظور طبق نقشه ابتدا مهره‌های ثابت را به دو سر لوله ببندید، سپس به کمک فشار دست آن‌ها را با هم درگیر نمایید (شکل ۳-۳۳).



شکل ۳-۳۴

– در حالی که مهره‌ی واسطه را قبلاً پشت مهره‌ی ثابت نر قرار داده‌اید آن را ابتدا با دست و سپس به کمک آچار محکم نمایید تا دو قسمت مهره‌های نر و ماده کاملاً با یک‌دیگر درگیر شوند تا بتوانند عمل آب‌بندی را انجام دهند (شکل ۳-۳۴).

– در پایان بررسی نمایید کلاف آماده شده با نقشه تطبیق نماید.

زمان: ۴ ساعت

### ۳-۴- دستورالعمل آب‌بندی اتصالات

ابزار کار: گیره‌ی لوله، آچار لوله‌گیر مناسب، آچار فرانسه، مدار شکل (۳-۲۵) را باز کرده و طبق دستور زیر آب‌بندی نمایید.

#### ۳-۴-۱- آب‌بندی به وسیله‌ی خمیر و کنف

– ابتدا مقدار کمی خمیر بر روی سطح دنده‌ها بمالید (شکل ۳-۳۵).



شکل ۳-۳۵

– کنف را به طول و قطر مناسب جدا کنید، الیاف آن را باز نمایید و در جهت بسته‌شدن اتصال بر روی دنده ببندید (شکل ۳-۳۶) تا بین دنده‌ها پر شود.



شکل ۳-۳۶



شکل ۳-۳۷

– انتهای کنف را به صورت حلقه در آورید و آن را گره بزنید تا بر روی دنده محکم شود (شکل ۳-۳۷).



شکل ۳-۳۸

– به کمک انگشت خمیر را بر روی کنف بمالید (شکل ۳-۳۸).



شکل ۳-۳۹

– اتصال مورد نظر را به لوله ببندید و به کمک آچار آن را محکم کنید (شکل ۳-۳۹).

– لوله‌ها و اتصالاتی را که از قبل آماده نموده‌اید به کمک خمیر و کنف به یک‌دیگر ارتباط دهید (شکل ۳-۴۰).



شکل ۳-۴۰

– با بستن مهره ماسوره به کار پایان دهید و آن را آماده‌ی تست نمایید (شکل ۳-۴۱).



شکل ۳-۴۱

با توجه به روشی که در فصل پنجم این کتاب آمده است می‌توانید کلاف آماده شده را پر از آب کنید و به وسیله‌ی شیلنگ رابط فشار قوی به پمپ آزمایش ارتباط دهید (شکل ۳-۴۲).



شکل ۳-۴۲





شکل ۳-۴۳

با حرکت دادن اهرم پمپ، فشار مورد نیاز (حدود چهار اتمسفر) را در کلاف ایجاد نموده، آن را آزمایش کنید (شکل ۳-۴۳).

زمان: ۲ ساعت



شکل ۳-۴۴

۳-۴-۲- آب بندی به کمک نوار تفلون: مدار قبل را با استفاده از نوار تفلون آب بندی نمایید و آزمایش کنید.

#### دستورالعمل

- دو انگشت یک دست خود را در حلقه‌ی نوار قرار دهید و نوار را به طور کاملاً صاف و کشیده (درجهت بسته شدن) بر روی دنده‌ها بیچانید. مقدار نوار تفلون پیچیده شده بر روی دنده بایستی به اندازه‌ای باشد که فضای بین دنده‌ها را به طور کامل پر نماید (شکل ۳-۴۴).



شکل ۳-۴۵

- اتصال را بر روی لوله ببندید و آن را به کمک آچار محکم کنید (شکل ۳-۴۵).  
طبق روش قبل کلاف لوله کشی را کامل نموده به کمک پمپ فشار تست نمایید.

## آزمون پایانی (۳)

- ۱- طبق استاندارد، اتصالات دنده‌ای حداکثر تا چه قطری عرضه می‌گردد؟  
الف - ۲"      ب - ۶"      ج - ۵"      د - ۴"
- ۲- جنس اتصالات به کار رفته در مدارات لوله‌کشی از چیست؟
- ۳- شکل زیر نشانگر چه اتصالی است و در چه مواردی مصرف دارد؟



۴- کدام یک از گزینه‌های زیر می‌تواند جایگزین مهره‌ماسوره گردد.



د



ج



ب



الف

- ۵- انواع تبدیل را نام ببرید.
- ۶- به جای بوشن روییچ توییچ می‌توان از ..... استفاده نمود.
- الف - بوشن تبدیل و مغزی  
ب - بوشن و مغزی  
ج - مغزی تبدیل و بوشن  
د - بوشن و مغزی تبدیل

۷- اگر بخواهید یک شیرفلکه را به یک بوشن ارتباط دهید از چه اتصالی باید استفاده نمایید.

الف - مهره ماسوره    ب - مغزی    ج - روییچ توییچ    د - چقی

۸- نقش درپوش در مدارات لوله‌کشی چیست؟

۹- آیا کنف بر اثر مرطوب شدن افزایش حجم پیدا می‌کند؟

بلی     خیر

۱۰- آیا نوار تفلون بر اثر مرطوب شدن افزایش حجم پیدا می‌کند؟

بلی     خیر

۱۱- کلاف‌های زیر را طبق نقشه‌های داده شده در کارگاه اجرا و سپس تست کنید.

