

۱۲- کلاچ دستگاه را در گیر کرده تا قلاویز به داخل هدایت

شود. تصویر ۵۰



شکل ۵۰

۱۳- با عمل رو، و، وارو کردن کلاچ براده را از داخل سوراخ خارج کنید. (همزمان عمل روغن کاری را انجام دهید). تصویر ۵۱



شکل ۵۱

۱۴- در پایان کلاچ را وارو کنید تا قلاویز از داخل کار

خارج شود. تصویر ۵۲



شکل ۵۲



شکل ۴۷

۱۰- دسته قلاویز را به سطح گلولی محور مرغک تکیه داده

و این عمل را برای هر سه قلاویز انجام می دهیم. تصویر ۴۸



شکل ۴۸

۱۱- قلاویز را با سوراخ کار در گیر کرده و همزمان سه نظام

را با دست بچرخانید تا قلاویز با کار در گیر شود. تصویر ۴۹



شکل ۴۹

۴- سرعت برش در برقو کاری چند برابر سوراخ کاری است؟

الف- یک چهارم ب- یک دوم

ج- یک د- یک سوم

۵- برای بالا بردن کیفیت سطح سوراخ در تراشکاری، از ابزار..... استفاده می شود.

۶- در عملیات حدیده کاری قطر پیچ را نسبت به چه مشخصه ای از پیچ کمتر در نظر می گیرند؟

الف- گام ب- قطر

ج- طول د- زاویه

۷- فرایند پیچ بری با حدیده بوسیله دستگاه تراش را توضیح

دهید؟

۸- فرایند مهره تراشی با استفاده از قلاویز روی دستگاه

تراش را بنویسید؟

۱۵- صحت دندان مهره را ببینید و با پیچ مناسب آن کنترل

کنید. تصویر ۵۳



شکل ۵۳

ارزشیابی پایانی

۱- برای پلیسه گیری لبه سوراخ از استفاده

می شود.

۲- زاویه براده در لبه برنده ابزار خزینه کاری برای ایجاد

سطح صاف..... درجه است.

۳- زاویه مته خزینه مخروطی برای پلیسه گیری چند درجه است؟

الف- ۶۰ ب- ۴۵

ج- ۹۰ د- ۷۵



فصل ۹

فرم تراشی

توانایی فرم تراشی دستی

- ۱- آشنایی با قطعات فرم و کاربرد آنها
- ۲- آشنایی با رنده فرم و تست آن روی دستگاه
- ۳- آشنایی با شابلون های فرم
- ۴- شناسایی اصول بستن شابلون فرم بر روی دستگاه
- ۵- شناسایی اصول رعایت ایمنی ضمن فرم تراشی
- ۶- شناسایی اصول تراشکاری قطعات فرم

مدت زمان آموزش

جمع	عملی	نظری
۲۳	۱۹	۴

هدفهای رفتاری

- ۱- تراشیدن قوس خارجی را با دستگاه تراش انجام دهد.
- ۲- تراشیدن قوس داخلی را با دستگاه تراش انجام دهد.
- ۳- علت زدن قوس بر روی سطح کار را شرح دهد.
- ۴- قوس روی سطح کار را با شابلن کنترل کند.
- ۵- میزان قوس ایجاد شده بر روی کار را تشخیص دهد.

پیش آزمون

- ۱- آیا بر روی قطعه کار با جنس آهن می توان قوس ایجاد کرد؟
- ۲- قوس های و را می توان بر روی کار ایجاد کرد.
- ۳- با کدام دستگاه های صنعتی می توان عمل قوس زنی بر روی کار را انجام داد؟

تصویر

- ۴- به چه علت بر روی سطح کار قوس زده می شود؟
- ۵- با چه ابزاری می توان قوس های ایجاد شده بر روی سطح کار را کنترل کرد؟

تراش کاری قوس خارجی

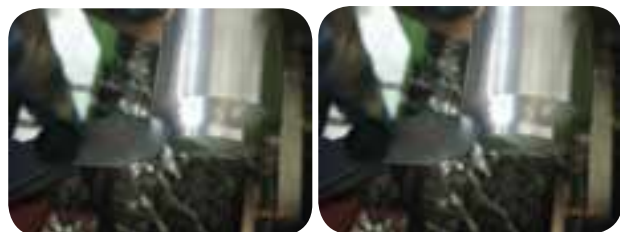
تراش کاری قوس خارجی فرایندی از عملیات براده برداری است، این عملیات به وسیله رنده تراشکاری فرم دار انجام می شود، البته رنده که مطابق با قوس تراشکاری قبلا به وسیله دستگاه سنگ آماده شده است. می توان یک رنده HSS (فولاد تندبر) را با توجه به قوس مورد نظر با هر شعاعی که لازم باشد زیر (۱۰ میلی متر) انجام داد چون قوسی که می خواهد بر روی قطعه کار مطابق با قوس رنده ایجاد گردد به علت تماس زیاد رنده با قطعه کار اصطکاک زیادی را ایجاد کرده و سبب سوختگی سریع رنده و یا کار می گردد که در همان ابتدای به کار رنده مستهلک شده و عمل قوس تراشکاری انجام نمی گردد. تصویر ۱



شکل ۱

به همین علت می توان برای قوسهایی با شعاعهای کم فرم آن را روی رنده ایجاد کرده و با قرار دادن آن داخل رنده گیر و مرکز کردن آن با مرغک عمل قوس تراشی را با نزدیک کردن رنده به وسیله سوپرت عرضی و فوقانی کم کم انجام داد تا قوس مطابق با شعاع مورد نظر کامل گردد این عمل برحسب این قوس از نوع خارجی باشد لازم است فرم سر رنده را به قوس داخلی ایجاد کرده تا بتوان با آن قوس خارجی را بر روی

قطعه کار ایجاد کرد. تصویر ۲



شکل ۲

روش دیگر قوس تراشی با استفاده از یک رنده روتراش راست بر و حرکت سوپرت عرضی و فوقانی است که ابتدا رنده را در رنده گیر قرار داده و سپس آن را با مرغک مرکز می کنیم این روش قوس زنی بیشتر در لبه های قطعه کار مرسوم می باشد که ابتدا برحسب شعاعی که می خواهیم از مرکز قطعه کار تا لبه آن قوس زده شود را مشخص کنیم و با نزدیک کردن نوک رنده در مرکز قطعه کار و حرکت سوپرت عرضی و فوقانی می توانیم در یک مرحله قوس را با شعاع مشخص ایجاد کنیم ولی در صورتی که با این روش شکل قوس کامل نشود دیگر نمی توان کار را تکرار نمود زیرا به ازاء هر مرحله عمل قوس زنی، با این روش، طولی از قطعه کار کم خواهد شد. تصویر ۳



شکل ۳

برای رفع مشکل فوق می توان قطری از پیشانی قطعه کار را در چند مرحله قوس زد روش کار به این ترتیب است که

صورتی که روی قطعه کار نیرو یا گشتاوری اعمال گردد بیشتر نیرو گشتاوری در گوشه‌ها متمرکز شده و سبب شکستن قطعه از آن ناحیه می‌شود برای آنکه مقاومت قطعه افزایش یابد می‌توان گوشه پله‌ها را با توجه به نقشه قطعه کار به گونه‌ای ساخت که دارای قوسهای مقعری باشند تا بتوانند سبب مقاومت قطعه در مقابل نیروها شوند و از تمرکز نیروها در آن نقطه جلوگیری نمایند. که ایجاد کردن این قوسها توسط رنده‌ای که دارای قوس خارجی می‌باشد امکان پذیر است که ابتدا سر رنده را مطابق با شعاع قوس قطعه کار تیز کرده و سپس در رنده گیر قرار داده و با مرغک مرکز می‌نماییم پس با حرکت سوپرت فوقانی و عرضی سر رنده را به گوشه پله‌ها نزدیک کرده و قوسی را در گوشه‌ها ایجاد می‌نماییم و می‌توان جهت بزرگتر کردن سطح قوس با حرکات سوپرت عرضی و فوقانی سطح قوس داخلی را در گوشه‌ها افزایش داد. تصویر ۵



شکل ۵

روش دیگر تراش قوس داخلی استفاده از یک رنده روتراش راست برآست برای این کار ابتدا رنده را با حرکت سوپرت عرضی و فوقانی به سطح پیشانی قطعه کار مماس کرده و بهتر است این قوس در چندین مرحله زده شود لذا ابتدا قسمتی از پیشانی قطعه کار را با رنده درگیر می‌نماییم و با کم و زیاد کردن حرکت سوپرت عرضی و فوقانی (که کاملاً عکس قوس تراشی خارجی می‌باشد) کار را انجام می‌دهیم و در پایان با استفاده از یک شابلن قوس خارجی مطابق با شعاع قوس قطعه کار، قطعه کار را کنترل می‌نماییم. تصویر ۶

ابتدا با سوپرت عرضی به اندازه از لبه مقطع پیشانی را به داخل رفته و پس از مماس کردن رنده با پیشانی کار چون می‌خواهیم قوس شکل خارجی به خود بگیرد حرکت سوپرت فوقانی را آهسته و هم زمان حرکت سوپرت عرضی را به نسبت آن با سرعت بیشتری پیش می‌بریم بعد از اینکه به نصف قوس رسیدیم معکوس این کار را انجام می‌دهیم یعنی حرکت سوپرت فوقانی را بیشتر و عرضی را کمتر می‌کنیم تا قوس به صورت خارجی در لبه کار ظاهر گردد. در صورتی که شکل قوس کامل نشده باشد یا سطح آن مضرس باشد می‌توان در پیشانی قطعه کار کمی جلوتر از اندازه قبلی عمل قوس تراشی را تکرار نماییم و آنقدر این کار را تکرار کرده تا به مرکز قطعه کار برسیم و قوس مطابق با شعاع مورد نظر کامل گردد در انتها نیز می‌توان با شابلن قوس داخلی، شعاع قوس خارجی قطعه کار را کنترل نماییم. تصویر ۴



شکل ۴

تراش کاری قوس داخلی

این قوس بیشتر در گوشه‌هایی که دارای زاویه ۹۰ درجه هستند کاربرد دارد. زمانی که عملیات پله تراشی انجام می‌گیرد هر قطر نسبت به قطر بزرگتر خود دارای اختلاف ارتفاعی شده که از محل برخورد این قطرها گوشه‌های ۹۰ ایجاد می‌شود و در

پخ ۲×۴۵: یعنی سطح شیب داری که طول شیب آن ۲ میلی متر و زاویه شیب آن ۴۵ درجه می باشد برای آنکه بتوان پخ به طول ۲ میلی متر را ایجاد کرد نیاز است از لبه نسبت به پیشانی و از لبه نسبت به روی قطعه کار به اندازه ۰/۱۴۱۴ میلی نشان زده شود و عمل پخ زنی و حتی به نشانه ها برسد یعنی طول پخ ۲ میلی متر کامل شده است.

شابلن قوسی داخلی و خارجی

ابزاری است برای کنترل قوس هایی که به فرم داخلی و یا خارجی بر روی قطعه کار ایجاد می شود، که این شابلن از تعداد تیغه هایی تشکیل شده است، عددی که بر روی هر تیغه نوشته شده معرف شعاع قوس می باشد، برای قوسهای خارجی فرم شکل به صورت قوسی داخلی است و نیز برای قوسهای داخلی فرم تیغه های شابلن بالعکس می باشد، که برای کنترل قوس قطعه کار تیغه با شعاع که منطبق با قوس کار است را انتخاب می کنیم و برای کنترل قوسی بر روی آن قرار می دهیم که سطح قوس شابلن باید با سطح قوس ایجاد شده بر روی کار کاملاً منطبق باشد. تصویر ۸



شکل ۸



شکل ۶

تراشکاری پخ لبه قطعه کار

پخ زنی نیز یکی دیگر از عملیات براده برداری است که در لبه قطعه کار انجام می گیرد، که بیشتر جهت تقویت لبه های قطعه کار و جلوگیری از لطمه دیدن یا پریدن لبه های کار پخ زده می شود، این پخ در پیچ و مهره سبب درگیری روان و راحت تر پیچ با مهره می شود پیچ ها را به روشهای مختلف می توان ایجاد نمود به عنوان مثال یک پخ ۲×۴۵ را می توان به چند روش روی قطعه کار ایجاد کرد در صورتی که این پخ از دقت خاصی برخوردار نباشد می توان با حرکت سوپرت عرضی و فوقانی به صورت یکنواخت لبه کار را پخ زد یا با زاویه دادن رنده گیر، میزان ۴۵ و با حرکت سوپرت فوقانی و عرضی زاویه رنده را تا طول ۲ میلی متر بر روی قطعه کار ایجاد کرد و روش دقیق تر آن است که سوپرت فوقانی را ۴۵ درجه زاویه داده و با حرکت سوپرت فوقانی تا طول پخ به میزان ۲ میلی متر عمل پخ زنی را انجام داد. تصویر ۷



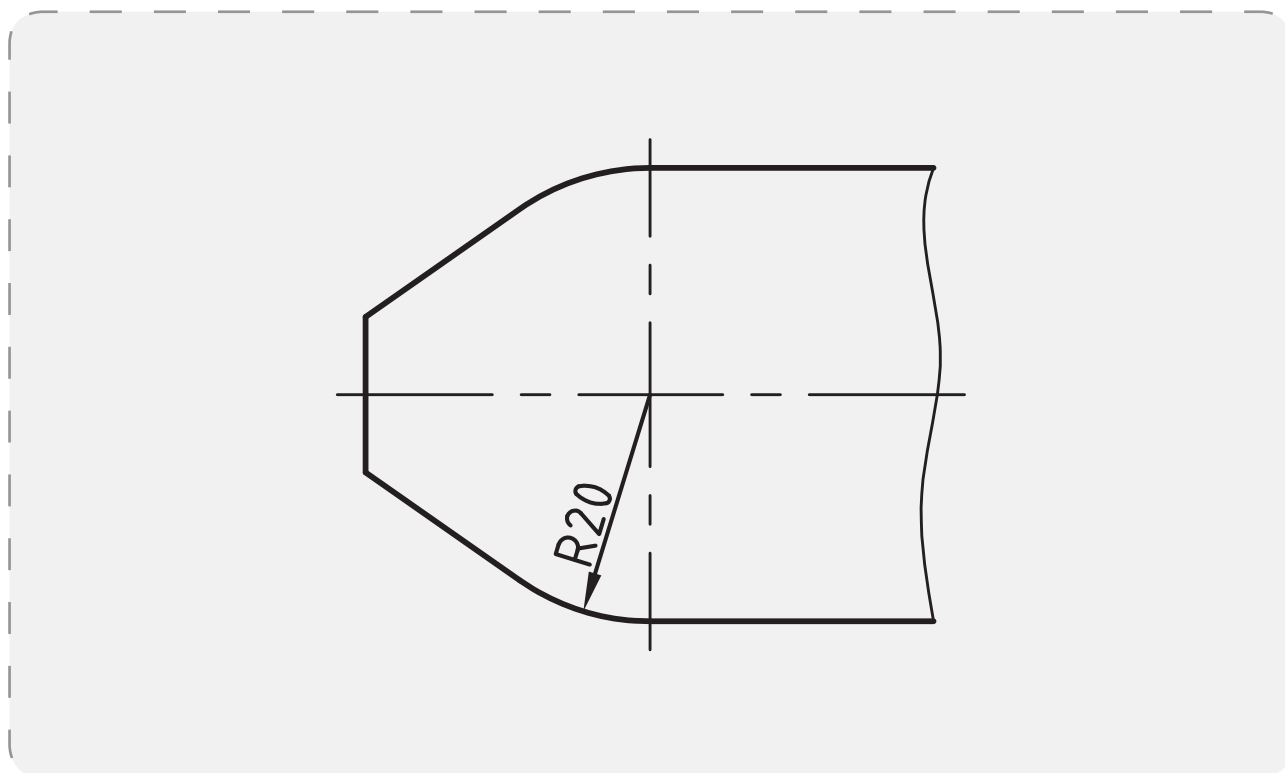
شکل ۷

دستور کار شماره (۱)

با رنده روتراش قوسی خارجی با شعاع ۲۰ میلی متر روی لبه

کار تراشکاری شود.

نقشه‌ی کارگاهی



ابزار و مواد مورد نیاز

نام	مشخصات	تعداد
دستگاه تراش	رایج در کارگاه	۱
میله گرد	قطر ۴۲ طول ۵۰ میلی متر	۱
رنده روتراش	راست بر	۱
اره	دستی	۱
کلیس	دقت ۰/۰۵ میلی متر	۱
شابلن	قوس داخلی	۱
آچار	مناسب با دستگاه	۱ سری



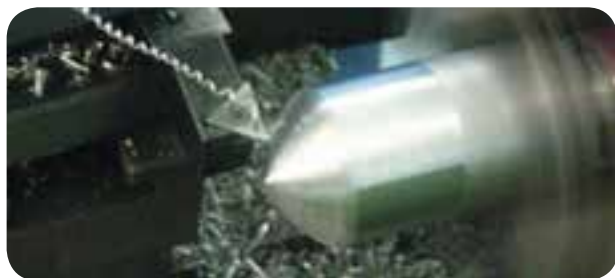
شکل ۱۲

۶- با حرکت آهسته هر دو دست سوپرت عرضی و فوقانی را حرکت دهید تا قوس خارجی روی سطح ایجاد گردد. تصویر ۱۳



شکل ۱۳

۷- در چند مرحله تا مرکز کار این عمل را انجام دهید تا قوس کامل شود. تصویر ۱۴



شکل ۱۴

۸- با شابلن قوس فرم ایجاد شده را کنترل کنید.

مراحل انجام کار



۱- لباس کار مناسب بپوشید و سپس دستگاه را برای انجام دستور کار آماده کنید.

۲- با توجه به نقشه کارگاهی، قطعه خام به طول ۵۰ میلی متر و قطر ۴۲ میلی متر تهیه کنید. تصویر ۹



شکل ۹

۳- رنده روتراش راست بر را به رنده گیر بسته و نسبت به نوک مرغک مرکز کنید. تصویر ۱۰



شکل ۱۰

۴- با عملیات روتراشی قطر کار را به قطر ۴۰ میلی متر برسانید و با عملیات کف تراشی سطح مقطع را صاف کنید. تصویر ۱۱



شکل ۱۱

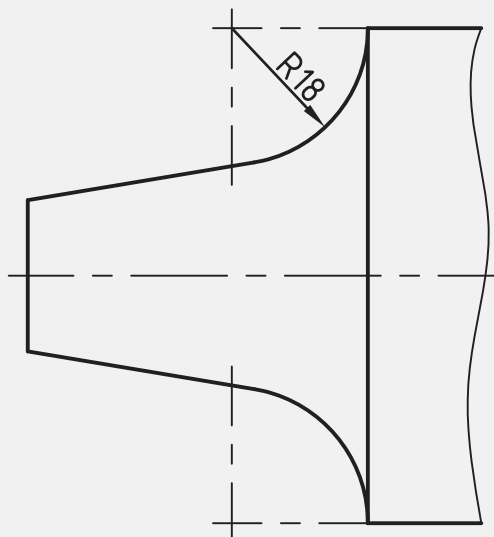
۵- رنده را به عمق ۵ میلی متر از سطح کار ببرید. با پیشانی کار مماس کنید. تصویر ۱۲

دستور کار شماره (۲)

با رنده روتراش قوس داخلی با شعاع ۱۸ میلی متر روی لبه

کار تراشکاری شود.

نقشه‌ی کارگاهی



ابزار و مواد مورد نیاز

نام	مشخصات	تعداد
دستگاه تراش	رایج در کارگاه	۱
میله گرد	قطر ۴۲ طول ۵۰ میلی متر	۱
رنده روتراش	راست بر	۱
اره	دستی	۱
کولیس	دقت ۰/۰۵ میلی متر	۱
شابلن	قوس خارجی	۱
آچار	مناسب با دستگاه	۱ سری



شکل ۱۹

۶- با حرکت آهسته هر دو دست سوپرت عرضی و فوقانی را حرکت دهید تا قوس داخلی روی سطح ایجاد گردد. تصویر ۲۰



شکل ۲۰

۷- عملیات قبل را آنقدر تکرار نموده تا قوس کامل شود.

تصویر ۲۱



شکل ۲۱

۸- با شابلن کنترل قوس های داخلی قوس تراشیده را کنترل

کنید. تصویر ۲۲



شکل ۲۲

مراحل انجام کار



۱- لباس کار مناسب بپوشید و سپس دستگاه را برای انجام دستور کار آماده سازی کنید.

۲- با توجه به نقشه کار گاهی، قطعه خام به طول ۳۵ میلی متر و قطر ۴۰ میلی متر تهیه کنید. تصویر ۱۶



شکل ۱۶

۳- رنده روتراش راست بر را به رنده گیر بسته و آن را با

نوک مرغک هم مرکز کنید. تصویر ۱۷



شکل ۱۷

۴- با عملیات روتراشی قطر کار را ۳۸ میلی متر کنید و با

عملیات کف تراشی سطح مقطع را صاف کنید. تصویر ۱۸



شکل ۱۸

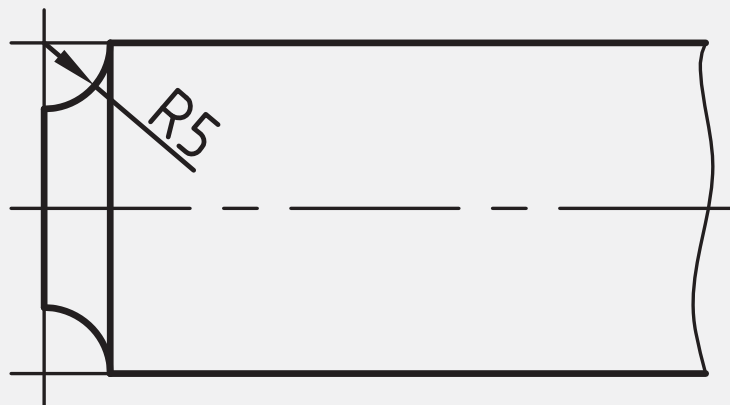
۵- رنده را به عمق ۵ میلی متری از سطح کار برده با پیشانی

کار مماس کنید. تصویر ۱۹

دستور کار شماره (۳)

با رنده قوس خارجی با شعاع ۵ میلی متر روی سطح کار قوس داخلی ایجاد کنید.

نقشه‌ی کارگاهی



ابزار و مواد مورد نیاز

نام	مشخصات	تعداد
دستگاه تراش	دستگاه موجود در کارگاه	۱
میله گرد	قطر ۴۲ طول ۵۰ میلی متر	۱
رنده روتراش	راست بر	۱
اره	دستی	۱
کلیس	دقت ۰/۰۵ میلی متر	۱
شابلن	قوس خارجی	۱
آچار	مناسب با دستگاه	۱ سری
رنده	قوس خارجی	۱

۵- رنده با شعاع ۵ میلی متر را بر روی رنده گیر ببندید و با مرغک مرکز کنید. تصویر ۲۶



شکل ۲۶

۶- با حرکت آهسته سوپرت فوقانی و عرضی رنده را با سطح کار مماس کنید، و با سوپرت عرضی تا شعاع ۵ میلی متر آهسته بار دهید. تصویر ۲۷



شکل ۲۷

۷- با شابلن قوس را کنترل کنید. تصویر ۲۸



شکل ۲۸

مراحل انجام کار



۱- لباس کار مناسب بپوشید و سپس دستگاه را برای انجام دستور کار آماده کنید.

۲- با توجه به نقشه کار گاهی، قطعه خام به طول ۱۵ میلی متر و قطر ۴۰ میلی متر تهیه کنید. تصویر ۲۳



شکل ۲۳

۳- رنده روتراش راست بر را به رنده گیر بسته و نسبت به نوک مرغک مرکز کنید. تصویر ۲۴



شکل ۲۴

۴- با عملیات روتراشی قطر کار را ۱۳ میلی متر کنید و با عملیات کف تراشی سطح مقطع را صاف کنید. تصویر ۲۵



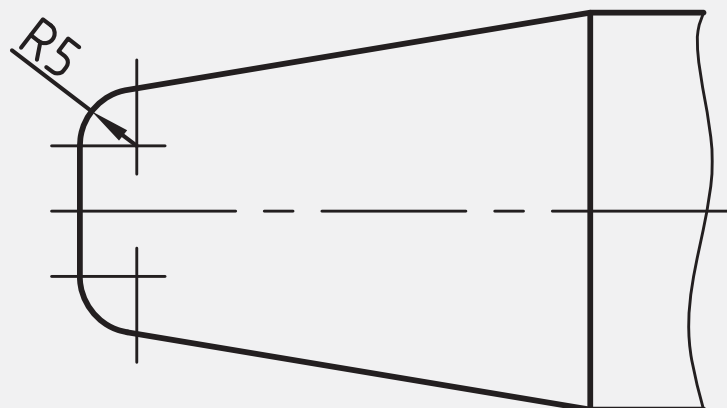
شکل ۲۵

دستور کار شماره (۴)

با رنده قوس داخلی با شعاع ۵ میلی متر روی سطح کار

قوس خارجی ایجاد کنید.

نقشه‌ی کارگاهی



ابزار و مواد مورد نیاز

نام	مشخصات	تعداد
دستگاه تراش	رایج در کارگاه	۱
میله گرد	قطر ۴۲ طول ۵۰ میلی متر	۱
رنده روتراش	راست بر	۱
اره	دستی	۱
کلیس	دقت ۰/۰۵ میلی متر	۱
شابلن	قوس خارجی	۱
آچار	مناسب با دستگاه	۱ سری
رنده	قوس داخلی	۱

۶- با حرکت آهسته، سوپرت فوقانی و عرضی رنده را با سطح کار مماس کنید، تا شعاع ۵ میلی متر آهسته بار دهید تا شکل قوس کامل شود. تصویر ۳۳



شکل ۳۳

۷- با استفاده از شابلن، قوس را کنترل کنید. تصویر ۳۴



شکل ۳۴

مراحل انجام کار



- ۱- لباس کار مناسب بپوشید و سپس دستگاه را برای انجام دستور کار آماده سازی کنید.
- ۲- با توجه به نقشه کار گاهی، قطعه خام به طول ۱۵ میلی متر و قطر ۴۰ میلی متر تهیه کنید. تصویر ۲۹
- ۳- رنده روتراش راست بر را به رنده گیر بسته و آن را با نوک مرغک هم مرکز کنید. تصویر ۳۰



شکل ۳۰

- ۴- با عملیات روتراشی قطر کار را به ۱۳ میلی متر برسانید و سپس با عملیات کف تراشی سطح مقطع را صاف کنید. تصویر ۳۱



شکل ۳۱

- ۵- رنده با شعاع داخلی ۵ میلی متر را بر روی رنده گیر ببندید و با مرغک مرکز کنید. تصویر ۳۲



شکل ۳۲



ارزشیابی پایانی

- ۵- نام تصاویری که بر روی آنها قوس دارد را بنویسید؟
تصویر
- ۶- چند قطعه صنعتی را که قوس دارند را نام ببرید و علت ایجاد قوس بر روی آنها را بیان کنید؟
- ۷- اندازه نوشته شده روی شابلن قوس چه مفهومی را بیان می کند؟
- الف- شعاع
ب- قطر
ج- طول کمان
د- زاویه وتری قوس

- ۱- به چند روش می توان عمل قوس تراشی را انجام داد؟
- ۲- هدف از ایجاد قوس بر روی سطح کار کدام است؟
- الف- زیبایی کار
ب- افزایش مقاومت کار
ج- موج دار کردن سطح
د- (الف و ب)
- ۳- بهتر است عمل قوس زنی را با کدام روش انجام دهیم؟
- ۴- چند نوع قطعات صنعتی که دارای قوس هستند را نام ببرید؟

فصل ۱۰

سرویس

و نگهداری

توانایی سرویس و نگهداری قسمت‌های مختلف ماشین تراش

۱- آشنایی با محل‌های گریس و روغن خور قسمت‌های مختلف ماشین تراش

۲- آشنایی با وسایل مخصوص نظافت و سرویس ماشین آلات

۳- آشنایی با روغن‌های محور مصرف در ماشین تراش

۴- شناسایی اصول سرویس و نگهداری ماشین تراش شامل روغن کاری و گریس کاری قسمت‌های مختلف ماشین تراش، تمیز کردن ماشین

۵- شناسایی اصول رعایت موارد ایمنی ضمن سرویس کردن ماشین

مدت زمان آموزش

نظری	عملی	جمع
۱	۲	۳

هدف‌های رفتاری

- ۱- روغن مناسب برای دستگاه تراش را انتخاب کند.
- ۲- در زمان مناسب روغن دستگاه تراش را تعویض کند.
- ۳- برنامه ریزی مناسب برای سرویس و نگهداری دستگاه تراش را انجام دهد.
- ۴- مزایای سرویس و نگهداری دستگاه تراش را بشناسد.
- ۵- شرایط مناسب برای نصب دستگاه تراش را معرفی کند.
- ۶- محل ورود و تخلیه روغن برای هر قسمت از دستگاه تراش را تشخیص دهد.



پیش آزمون

- ۱- انواع روغن برای دستگاه های صنعتی را نام ببرید؟
- ۲- انواع روغن با غلظت های مختلف را نام ببرید؟
- ۳- قسمتهای مختلف دستگاه تراش را که به روغن کاری نیاز دارد را نام ببرید؟
- ۴- با توجه به چه مواردی می توان برای نگهداری و سرویس دستگاه تراش برنامه ریزی کرد؟
- ۵- بیشترین مواردی را که در دفترچه دستگاه تراش حائز اهمیت است را بیان کنید؟
- ۶- قسمتهای مختلف دستگاه تراش را که نیاز به روغن کاری دارد را نشان دهید.

تصویر

- ۷- محل ورود و خروج روغن از جعبه دنده دستگاه تراش را نشان دهید؟

تصویر

تعمیر تجهیزات در موقع خاموشی ماشین آلات انجام می شود.

۶- تعمیرات اتفاقی: به عملیاتی اطلاق می شود که در موقع خرابی و از کارافتادگی غیر منتظره ی تجهیزات صورت می گیرد.

۷- تعمیرات اساسی: تعمیراتی که با بررسی و آزمایش دقیق یک دستگاه همراه است و برای برگرداندن آن به حد قابل قبول انجام می شود تعمیر اساسی نام دارد.

۸- بازرسی: آزمایش تجهیزات و مقایسه و ارزیابی آنها با استاندارد موردنظر را بازرسی گویند.

۹- آزمایش: مقایسه ی تجهیزات با استاندارد قابل قبول آزمایش است.

اهمیت سیستم نگه داری و تعمیرات

امروزه کارخانه هایی که می خواهند برای تولید برنامه ریزی کنند باید دارای یک روش نگه داری و تعمیر دقیق و منظم باشند زیرا در غیر این صورت به دلیل خرابی و از کار افتادگی ناگهانی ماشین آلات و دستگاه های مختلف ممکن است جریان تولید هر لحظه متوقف شود. نقص فنی و توقف کار ماشین علاوه بر هزینه های مستقیم تهیه ی قطعات یدکی و هزینه های دستمزد تعمیر کاران زیان های مالی فراوانی را بر اقتصاد کارخانه تحمیل می کند. در حالی که وجود یک سیستم نگه داری و تعمیرات سازمان دهی شده و سازمان یافته نگرانی مدیران و سرپرستان را از توقف ناگهانی و بیکاری ماشین آلات و افراد کاهش می دهد و اطمینان خاطر بیشتری را برای بهره گیری از فعالیتهایی که وجود می آورد.

مزایای وجود سیستم نگه داری و تعمیرات

نظم بخشیدن به جریان عادی فعالیتهای تولیدی و جلوگیری از توقف عملیات و کاهش کارایی.

با توجه به روند پیشرفت های تکنولوژی و صنعت، وظیفه ی افرادی که در بخش های تولیدی کارخانجات و صنایع مختلف کار می کنند و عهده دار نصب، راه اندازی، بهره برداری و سرویس و نگهداری تجهیزات هستند هر روز سنگین تر می شود زیرا ظرفیت تولید و نوع ماشین آلات به ویژه سیستم های خودکار با گذشته تفاوت بسیار پیدا کرده است و با توجه به افزایش سرمایه گذاری های انجام شده در این زمینه نیاز به بخش نگه داری و تعمیرات (جهت ارایه ی خدمات حمایتی به مراکز صنعتی) به طور گسترده مطرح شده است.

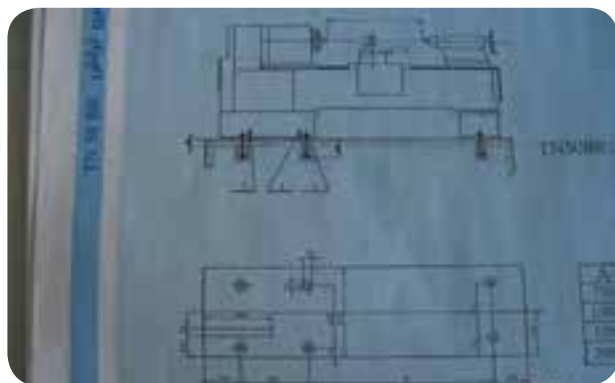
تعریف: نگه داری و تعمیرات به کلیه ی اعمالی گفته می شود که در جهت حفظ ماشین آلات، تجهیزات و اماکن در وضعیت مطلوب و مطابق با استاندارد قابل قبول صورت می گیرد. سیستم نگه داری و تعمیرات مجموعه ای متشکل از روش ها و فرم ها است که هدف های مذکور را برآورده می سازد.

اصطلاحات رایج: امروزه واژه ها و اصطلاحات فراوانی در زمینه ی نگه داری و تعمیرات در صنایع مختلف متداول گردیده که برخی از آنها بیان می شود:

- ۱- نگه داری برنامه ریزی شده: فعالیتهای برنامه ریزی شده با آینده نگری کامل و همراه با کنترل و ثبت انجام آنها است.
- ۲- نگه داری پیش گیری کننده: به فعالیتهایی که جهت جلوگیری از بروز نقص در تجهیزات صورت می گیرد، نگه داری پیش گیری گفته می شود.
- ۳- تعمیرات اصلاحی: مجموعه ی کارهایی است که به منظور نگه داری تجهیزات در سطح استاندارد صورت می گیرد.
- ۴- سرویس حین کار: کلیه عملیاتی است که برای نگه داری تجهیزات در حین انجام کار صورت می گیرد.
- ۵- تعمیرات خارج از ساعات کار: فعالیتهایی است که جهت

نصب و راه اندازی دستگاه تراش

به طور کل هر دستگاه تراش باید در یک محل مناسبی نصب شود. نصب شدن یک دستگاه تراش مراحل مخصوص خود را دارد که باید مراحل زیر جهت نصب رعایت گردد. قبل از اینکه بخواهیم دستگاه را نصب کنیم باید یک محل مناسبی برای نصب دستگاه پیدا کنیم. پیدا کردن محل مناسب بر حسب نوع فعالیت صنعتی که دستگاه می خواهد نصب شود باید انتخاب شود. به عنوان مثال در یک محیط آموزشی شکل و ترکیب نصب چند دستگاه در کنار هم با یک محیط صنعتی که تولید مشخصی را خواهد داشت متفاوت است. از طرفی محل استقرار هر دستگاه در هر واحد صنعتی بر حسب نوع تولید متفاوت است. ولی یک سری از موارد در تمام کارگاهها و در تمام سالنها و هر جایی که دستگاه می خواهد نصب گردد باید رعایت گردد به عنوان مثال حتی المقدور دستگاهها باید در جایی قرار گیرد که نور طبیعی به اندازه کافی به قسمت مهم دستگاه تابیده شود. مثلا در دستگاه تراش اگر نگاه ابراتور بیشتر به محل سه نظام و محل کار گیر باشد دستگاه را باید طوری قرار دهیم که نور به آن محدوده تابیده شود به دو دلیل:



شکل ۲

۱) استفاده از نور مصنوعی برای کار با دستگاه هزینه بیشتری را به همراه خواهد داشت و نیز چشم انسان نسبت به نور

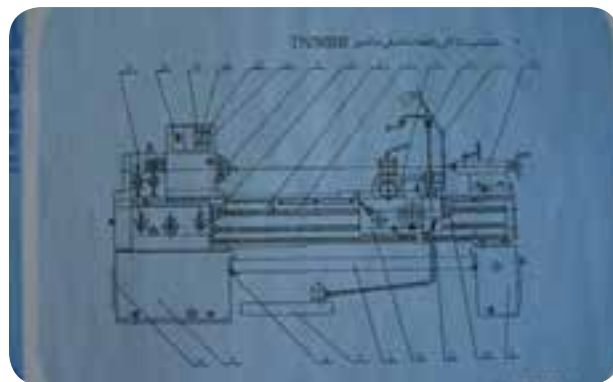
حفظ سرمایه های مادی اعم از دستگاه ها و ماشین آلات موجود در کارخانه به منظور استفاده ی طولانی تر از آنها در فرایند های تولید.

ایجاد شرایط ایمنی و مراقبت های مطلوب تر برای کارکنان و کاهش میزان حوادث و سوانح ناشی از کار کردن با ماشین آلات و تجهیزات معیوب.

پایین آوردن هزینه های ناشی از تعمیرات مکرر و خرابی های پی در پی تجهیزات در نتیجه ی بی توجهی به آنها. بالا بردن عمر مفید دستگاه ها و کاهش استهلاک خرابی و فرسودگی آنها.

بررسی نقشه های دستگاه

بایگانی نقشه ها نیز در اجرای عملیات نگهداری و تعمیرات بسیار موثر است و برای این کار باید محل مناسبی با امکانات مناسب در نظر گرفته می شود. کشیدن روکش پلاستیک روی نقشه ها ضروری است همچنین برای آنها باید وسیله ی حمل و نقل آماده باشد، چرا که انجام پاره ای از فعالیتها و اجرای تعمیرات در بعضی از دستگاه ها منوط به نقشه ی فنی آنها است و بدون نقشه عملا نمی توان کار مفیدی انجام داد.

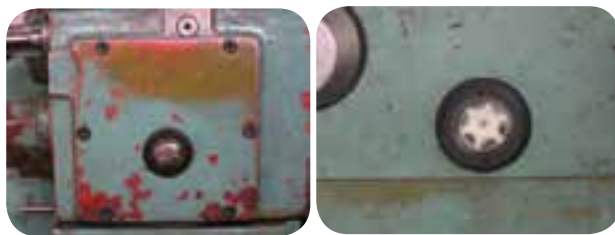


شکل ۱



شکل ۴

با توجه به تعیین جهت الکتروموتور و میزان روغن و نوع روغن که در داخل گیربکس ریخته شده اطمینان حاصل شد از چشمیهای روغن نما گیربکس کار کردن اوایل پمپ را بررسی می کنیم در صورت کار نکردن اوایل پمپ عمل هواگیری آن را انجام می دهیم تا فشار روغن در دستگاه جهت روغنکاری تامین گردد وقتی که در گیربکس، از مقدار روغن مناسب، واز کار کردن اوایل پمپ هر کدام از گیربکسها مطمئن شدیم باید دستگاه را در وضعیتهای مختلف چه از نظر تعداد دوران گیربکس و پیشروی اتومات، جهت آب بندی آن قسمتها ده دقیقه کار کند، که این نکته در موقع راه اندازی مهم است.



شکل ۵

موقع راه اندازی به هیچ عنوان فشار در روی گیر بکس نباید اعمال شود. چون دستگاه در شرایطی نیست که بتواند فشار را در وهله اول تحمل کند، که ممکن است صدماتی را به دستگاه وارد سازد. بنابراین موقع راه اندازی با یک ظرافت و دقت بیشتری اینکار را انجام می دهیم.

طبیعی عکس العمل بهتری را از خود نشان می دهد و خطای دید اپراتور نیز کمتر است.

۲) دستگاهها باید در کارگاهها به گونه ای نصب شوند که هنگام کار تداخل ایجاد نگردد. یعنی از کنار هم قرار دادن دستگاههایی که عملیات کاری متفاوتی را انجام می دهند خودداری گردد.

بعد از تراز دستگاه مرحله راه اندازی دستگاه انجام می شود.

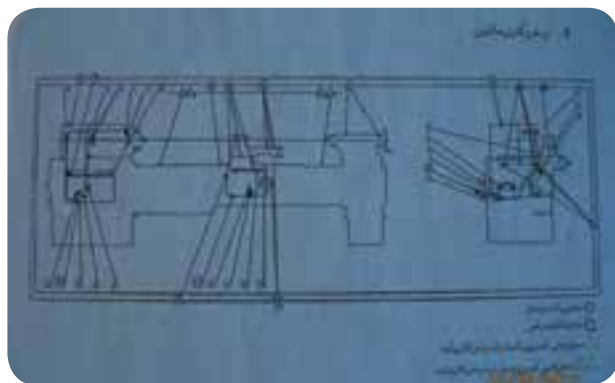
مسئله هر دستگاه که نصب شود باید مراحل قبل از راه اندازی دستگاه انجام شود و این نکات در دفترچه نصب و راه اندازی ارائه شده است.

موقع راه اندازی دستگاه باید آن قسمتهایی که با گریس یا موم پوشیده شده است، با گازوئیل با استفاده از کاردکهای کائوچویی تمیز شود، و سپس گیربکسهای داخل دستگاه شناسایی شود.

بعد نوع روغن، مقدار روغن، محل ورود و تخلیه روغن، همه را از دیاگرام روغنکاری دستگاه پیدا می کنیم. بعد از اینکه روغن را داخل گیربکس ریختیم باید اتصال برق دستگاه انجام شود. توضیح بر اینکه وقتی برق دستگاه را می خواهیم وصل کنیم باید به جهت دوران الکتروموتور توجه کنیم به دلیل اینکه در گیربکس های اصلی دستگاه تراش یک اوایل پمپ وجود دارد که وظیفه اش روغنکاری قسمت های حساس و مهم داخل گیربکس است که در جهت دوران موتور مستقیماً روی مکش و یا فشار روغن تاثیر دارد. بنابراین اگر هنگام وصل برق دقت نکنیم و جهت دوران را رعایت نکنیم ممکن است در حالتی قرار گیرد که روغنکاری در داخل گیربکس توسط اوایل پمپ دنده ای انجام نشود.

که هر کدام از گیربکسها دارای یک چشمی روغن نما هستند که مقدار روغن باید نسبت به وسط سطح چشمی یک مقدار بالاتر قرار گیرد. اگر سطح روغن از نصف چشمی پایین تر باشد گیربکس دچار کمبود روغن می شود و مشکل ایجاد می کند و اگر از نصف بالاتر بیاید ممکن است ایجاد نشتی روغن کند و درست نیست این کار انجام شود که نوع روغن با فرمولهای استاندارد مشخص می شود.

و در داخل ایران چون خود شرکت نفت تولیداتی را در زمینه روغن دارد قابل استفاده است و بهترین حالت این است که از روغن داخلی یا روغن موتور استفاده کنیم با ویسکوزیته چهل که برای گیربکس اصلی دوازده لیتر و پیشروی به میزان تقریبی شش لیتر و جعبه حامل رنده چهار لیتر در نظر بگیریم. البته به دلیل اینکه مکانیزم این سه گیربکس متفاوت است بهتر است از روغن رقیق تر در گیربکس حامل سوپرت استفاده شود تا روغن به همه ی نقاط هدایت شود.



شکل ۹

بعد از اینکه روغن ریخته شد. جریان برق وصل می شود که با زدن کلید استارت موتور اصلی شروع به دوران می کند. و وضعیت پمپها جهت روغنکاری سیستم مورد بررسی قرار می گیرد.

برای آب بندی کردن گیر بکس دستگاه باید به ازاء تعداد

به طور کلی وقتی دستگاه راه اندازی می شود، باید مسائل نگهداری دستگاه را بیشتر رعایت کرد و مسئله نگهداری دستگاه عمدتاً بر می گردد به نحوه روغنکاری و اپراتوری بر روی دستگاه.

نحوه روغنکاری بدین ترتیب است که اصولاً بعضی از نقاط دستگاه باید به شکل روزانه یا هر روز دو مرتبه انجام شود. گیربکسهای مورد نظر دستگاه هم باید دو هزار ساعت کار کند. که البته مرتبه اول پس از یکماه باید دستگاه کار کند، و سپس تعویض روغن انجام گیرد.

در راه اندازی، مقدار روغنی که باید در گیربکس ریخته شود و هم اینکه محل ورود و خروج روغن شناسایی گردد، که به عنوان مثال دستگاه تراش تبریز دارای سه گیربکس است. که گیربکس اصلی وظیفه تامین دوران سه نظام را به عهده دارد، گیربکس پیچ تراشی و پیشروی، گیربکس حامل رنده، طبیعتاً تمام گیربکسها باید داخل آن روغن ریخته شود و نوع روغن مناسب انتخاب شود که مشکلی بوجود نیاید. البته میزان روغن، نوع روغن و خروج روغن در دفترچه راهنمای آن بیان شده است. تصویر ۶



شکل ۶

این گیربکس اصلی از بالا روغن ریخته میشود و یک پیچ پشت دستگاه است که از آنجا تخلیه می شود. میزان روغن که داخل آن ریخته می شود دوازده لیتر است. در گیربکس پیچ تراشی از بالا روغن ریخته می شود و از پایین تخلیه می شود. و در حامل رنده یک محل ورود و خروج روغن است

۱) وقتی اهرم کلاچ پایین می آید سه نظام به جای اینکه راست بچرخد، به چپ دوران می کند که سبب اختلال در امر ماشینکاری می شود.

۲) چون اوایل پمپ گیربکس اصلی از نوع چرخ دنده ای است عمل مکش روغن در جهت دوران (فلش) انجام می گیرد. که اگر در جهت مخالف فلش دوران کند عمل روغن کاری در گیربکس اصلی انجام نخواهد شد.

بعد از اینکه همه مراحل انجام شد و آب بندی دستگاه را به شکل تقریبی انجام دادیم، بایستی بدانیم که این روغن ریخته شده در گیربکس تا چه مدت زمانی مجاز به کار کردن است. سری اول اگر دستگاه نو باشد باید پس از یک ماه تمام گیربکسها تخلیه و مجدداً روغن بریزیم تا بتواند قسمت داخلی گیربکس را خوب روغن کاری نماید.

سری دوم بعد از اینکه یک ماه گذشت به دلیل اینکه بعضی از دستگاهها در کارگاهها ممکن است دو یا سه شیفت کار کنند یا در بعضی از کارگاهها ممکن است دستگاه زیاد بخوابد یا کار نکنند. برای یک مبنای مشخص جهت تعویض روغن می توانیم به ازاء هر دو هزار ساعت کار گیربکس عمل تعویض روغن را انجام دهیم. حالا تفاوتی ندارد که این دو هزار ساعت در شش ماه، دو ماه، یک سال انجام گیرد. معمولاً وقتی دستگاه روشن است روغن در داخل دستگاه جریان دارد پس بایستی میزان روغن را در حالت خاموش دستگاه چک کنیم. سه جعبه دنده، سه اوایل پمپ مستقل دارند که اوایل پمپ اصلی از نوع چرخ دنده ای است و اوایل پمپ جعبه دنده پیشروی و حامل رنده از نوع پیستونی است.

دورهایی که گیربکس دارد هر دور تنظیم گردد و به مدت تقریبی ده دقیقه دستگاه به ازاء هر دور کار کند.

اگر دستگاه دست دوم باشد نیازی به این کار نیست که به این صورت گیربکس اصلی را آماده کنیم. و همینطور گیربکس پیشروی را که می خواهیم استفاده کنیم در وضعیتهای مختلف قرار داده و تست می کنیم که تا اگر مشکلی در گیربکس است مشخص شود، بعد از انجام این کارها می توانیم به چشمی روغن دقت کنیم.

چشمی بالای گیربکس اصلی نشان دهنده صحت اوایل پمپ جعبه ی دنده اصلی است. یعنی اگر اوایل پمپ کار کند می توانیم جهش روغن را از چشمی ببینیم که نشان دهنده سلامت اوایل پمپ است. و چشمی بالای گیربکس پیشروی که اگر روغن در آنجا نوسان کند نشان می دهد که اوایل پمپ جعبه دنده درست کار می کند.

یک چشمی نیز در قسمت پایین گیربکس حامل رنده قرار دارد که در هنگام کار ماشین به صحت این سه بایستی اطمینان داشته باشیم.



شکل ۱۰

نکته: در ارتباط با روغن کاری این است که روی پولی الکترو موتور اصلی یک فلش زده شده که جهت دوران آن را مشخص کرده است. یعنی اگر موقعی که سیم برق را وصل می کنیم اگر جهت دوران موتور عکس جهت فلش عمل کند دو اشکال به وجود می آید:

دستور کار شماره (۱)

روغن جعبه دنده های دستگاه تراش را تعویض کنید.



ابزار و مواد مورد نیاز

تعداد	مشخصات	نام
۱	رایج در کارگاه	دستگاه تراش
مورد نیاز	۴۰	روغن
	رایج	نخ پنبه

۴- روغن را داخل هر جعبه دنده ریخته و از چشمی مقدار

آن را کنترل کنید. تصویر ۱۳



شکل ۱۳

مراحل انجام کار



۱- لباس کار مناسب بپوشید و سپس دستگاه را برای انجام

دستور کار آماده سازی کنید.

۲- محل ورود و خروج روغن هر جعبه دنده را مشخص

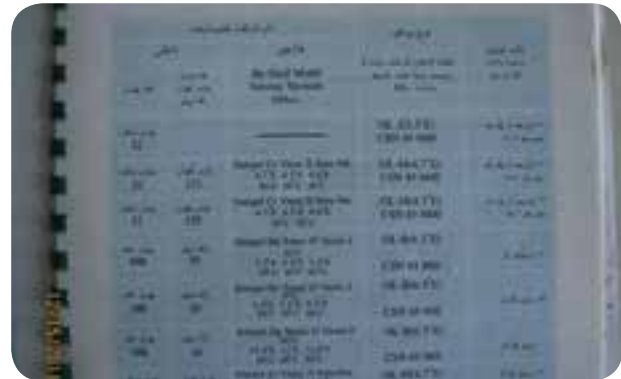
کنید. تصویر ۱۱



شکل ۱۱

۳- مقدار روغن هر جعبه دنده از دستگاه تراش را مشخص

کنید. تصویر ۱۲



شکل ۱۲

دستور کار شماره (۲)

قسمت های متحرک دستگاه تراش را روغن کاری کنید.



ابزار و مواد مورد نیاز

تعداد	مشخصات	نام
۱	رایج در کارگاه	دستگاه تراش
مورد نیاز	۲۰	روغن
	رایج	نخ پنبه

مراحل انجام کار 

۴- بانخ پنبه قسمت های شناسایی شده را تمیز کنید.

تصویر ۱۶



شکل ۱۶

۵- قسمت های شناسایی شده را با روغن دان روغنکاری

کنید. تصویر ۱۷



شکل ۱۷

۱- لباس کار مناسب بپوشید و سپس دستگاه را برای انجام

دستور کار آماده سازی کنید.

۲- قسمت های متحرک دستگاه را شناسایی کنید. تصویر ۱۴



شکل ۱۴

۳- روغن دان را با روغن مناسب پر کنید.

دستور کار شماره (۳)

با دقت قسمت های مختلف دستگاه تراش را کنترل کنید.



ابزار و مواد مورد نیاز

تعداد	مشخصات	نام
۱	رایج در کارگاه	دستگاه تراش
۱	دقت ۰/۰۱ میلی متر	ساعت اندازه گیر
۱	دقت ۰/۰۲ میلی متر	تراز
۱	دقت ۰/۰۲ میلی متر	کلیس
۱ سری	تخت	گیج بلوک

۶- میزان خارج از مرکزیت طولی دستگاه تراش را کنترل

کنید. تصویر ۲۲



شکل ۲۲

۷- میزان لنگی سه نظام را کنترل کنید. تصویر ۲۳



شکل ۲۳

۸- دستگاه مرغک را مرکز کنید. تصویر ۲۴



شکل ۲۴

مراحل انجام کار



۱- لباس کار مناسب بپوشید و سپس دستگاه را برای انجام

دستور کار آماده سازی کنید.

۲- دقت و میزان لقی سوپرت فوقانی را کنترل کنید.

تصویر ۱۸



شکل ۱۸

۳- دقت و میزان لقی سوپرت عرضی را کنترل کنید.

تصویر ۱۹



شکل ۱۹

۴- دقت و میزان لقی سوپرت طولی را کنترل کنید. تصویر ۲۰



شکل ۲۰

۵- میزان لنگی محور اصلی دستگاه تراش را کنترل کنید.



۳- زمانهای مناسب برای روغن کاری هر جعبه دنده را

بنویسید؟

۴- آزمایش تجهیزات و مقایسه و ارزیابی آنها با استاندارد

موردنظر را گویند.

ب- آزمایش

الف- بازرسی

د- تعمیرات حین کار

ج- تعمیرات اساسی

۵- روشهای نشان داده شده معرف کنترل کدام قسمت از

دستگاه تراش است؟

۱- شماره روغن جعبه دنده دستگاه تراش

می باشد.

ب- ۳۰

الف- ۴۰

د- ۱۰

ج- ۲۰

۲- مزایای برنامه ریزی برای سرویس و نگهداری را بیان

کنید؟

