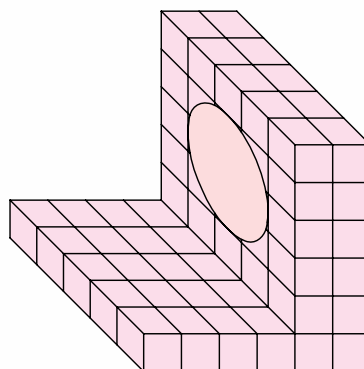
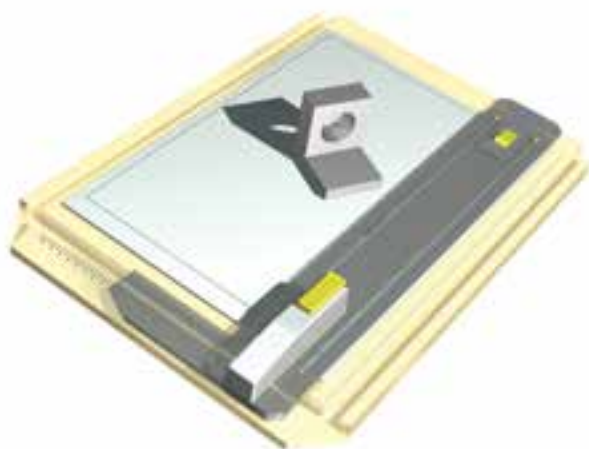




دستور کار شماره‌ی ۳

ترسیم تصویر مجسم

(۲۰ دقیقه)

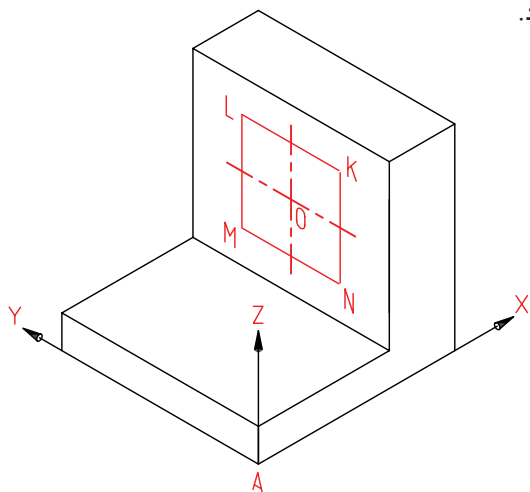


جدول ابزار

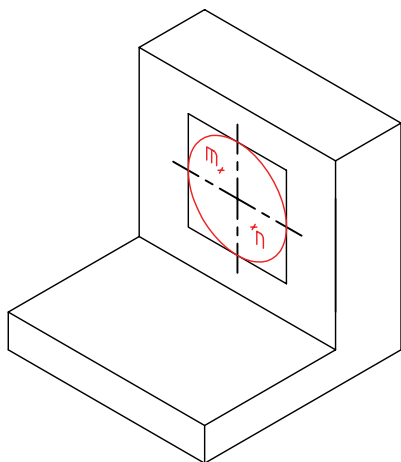
مشخصات فنی	نام ابزار	مشخصات فنی	نام ابزار
نرم	پاک‌کن	حداقل ۷۰×۵۰	میز نقشه‌کشی
A۴	کاغذ	ثابت	خط‌کش تی
مویی	برس	۳۰°	گونیا
روپوش سفید	لباس کار	نواری	چسب
		HB	مداد

مراحل ترسیم

- لوزی محیطی دایره یعنی $LMNK$ را ترسیم کنید.
- چون قطر دایره ۳۰ است، اضلاع لوزی هم ۳۰ خواهد بود.

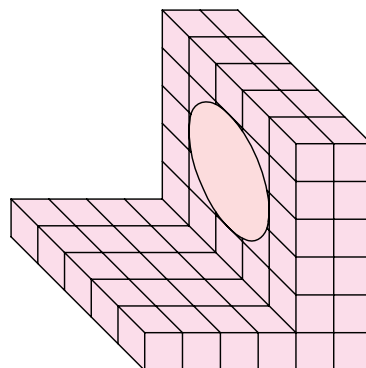


- ۴. مراکز قوس‌ها یعنی m و n را تعیین و کمان‌ها را رسم کنید.
- می‌توانید با پاک کردن خطوط اضافی شکل را پررنگ کنید.

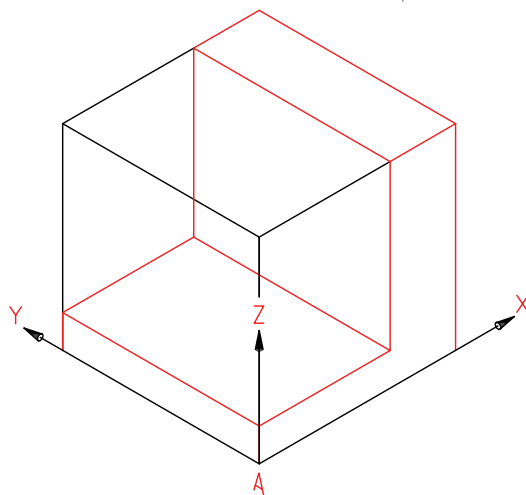


- ۵. نقشه‌ی کامل شده را برای تأیید و ارزشیابی به هنرآموز محترم خود ارائه دهید.

- ۱. کاغذ $A4$ را افقی بچسبانید و کادر و جدول را رسم کنید.
- باید از جسم زیر (مدل) یک نمای ایزومتریک رسم کنید.



- ۲. محورهای ایزومتریک را رسم و مبنای A را مشخص کنید. فاصله‌ی A تا سمت چپ ۸۰ و از بالا ۱۲۰.
- جعبه‌ی محیطی را به اندازه‌های $60 \times 60 \times 60$ رسم کنید.
- با توجه به اندازه‌ها، بدنه را کامل کنید. (همه‌ی کارها با خط نازک و کم‌رنگ)



- ۳. نقطه‌ی O (مرکز دایره) را با توجه به مختصات آن مشخص کنید ($Z=35$ و $Y=30$ ، $X=40$)

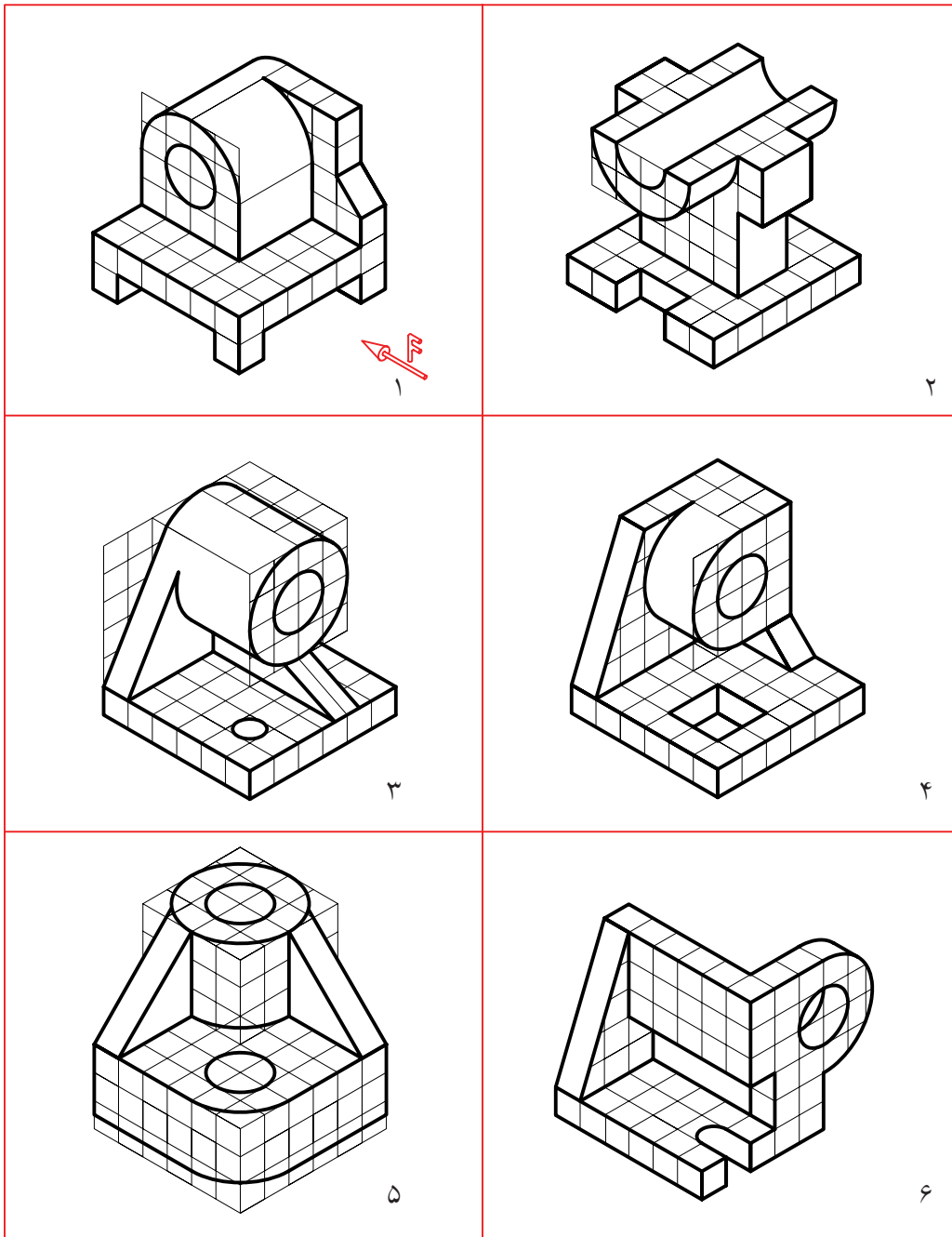
ارزشیابی پایانی

◀ نظری

۱. تصویر مجسم چگونه نمایی است و چه توانایی‌هایی دارد؟
۲. محورهای ایزومتریک چه نام دارند و چگونه ترسیم می‌شوند؟
۳. برای ترسیم سه‌بعدی ایزومتریک جسم، چگونه شروع می‌کنید؟ با ترسیم شکل توضیح دهید.
۴. برای ترسیم یک خط شیب‌دار چگونه کار می‌کنید؟ با ترسیم شکل توضیح دهید.
۵. چگونه ترسیم یک دایره در نمای ایزومتریک را شرح دهید.

عملی ◀

۱. مکعبی به یال ۷۰ رسم کنید و بر سه سطح آن، سه شبه‌بیضی چهار مرکز به قطرهای ۴۰، ۵۰ و ۷۰ رسم کنید (هرکدام روی یکی از سطوح).
 ۲. نمایی سه‌بعدی به دلخواه ترسیم کنید. بهترین سه‌بعدی ترسیم‌شده با نظر دوستان شما برگزیده خواهد شد.
 ۳. برای مدل‌های موجود در جدول:
- با توجه به دید روبه‌روی مشخص‌شده، نمای ایزومتریک را رسم کنید. هر مربع را برابر ۱۰ در نظر بگیرید (هریک روی یک برگ A۴).



توانایی خواندن نقشه‌های ساده‌ی مکانیکی

◀ در پایان آموزش این توانایی، از فراگیر انتظار می‌رود:

- اصول مجهول‌یابی را شرح دهد.
- همه‌ی نقاط مجهول را با خطوط کمکی به دست آورد.
- نمای مجهول را با روش‌های ذهنی ترسیم کند.
- نمای مجهول را به روش‌های علمی ترسیم کند.

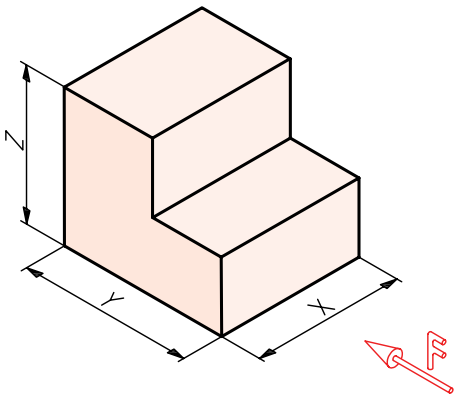
ساعات آموزش		
جمع	عملی	نظری
۱۷	۱۵	۲



پیش آزمون

۱. آیا رابطه‌ای معین میان سه نما وجود دارد؟

۲. با توجه به شکل و نمای روبه‌روی مشخص‌شده، هر نما کدام‌یک از ابعاد جسم را مشخص خواهد کرد؟



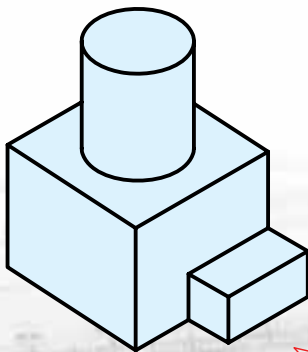
۳. با ترسیم دست آزاد سه نما از جسم بالا، رابطه‌ی میان آن‌ها را مشخص کنید.

۴. نقش خط کمکی ۴۵ درجه در انتقال نماها چیست؟

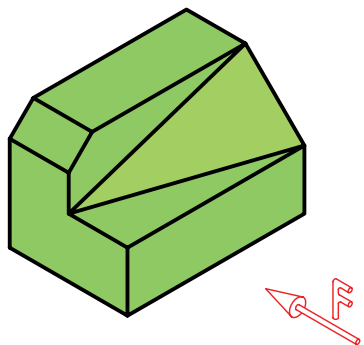
۵. آیا خط کمکی ۴۵ درجه باید در جای معینی نسبت به نماهای روبه‌رو و افقی رسم شود؟

۶. آیا می‌توان فاصله‌ی نمای روبه‌رو و نمای نیم‌رخ را به دلخواه تعیین کرد؟

۷. جسم روبه‌رو را به چه اجسام ساده‌تری می‌توان تجزیه کرد؟



۸. نمای روبه‌روی کدام یک از خط‌ها (جمعاً چند خط)، نقطه خواهند شد؟



۹. چند خط در نمای نیم‌رخ، نقطه خواهند شد؟

۱۰. آیا می‌توانیم بگوییم که تمامی خط‌های موجود یک حالت مشابه دارند؟

۱۱. کدام خط در نمای روبه‌رو به صورت نقطه دیده خواهند شد؟

۱۲. کدام خط در نمای افقی یک نقطه خواهد بود؟

۱۳. چگونه می‌توانید برای هر خط یک نام بگذارید؟

۱۴. کدام خط‌ها در نمای روبه‌رو اندازه‌ی واقعی دارند؟ در این صورت، نماهای دیگر آن‌ها چه وضعی خواهند داشت؟

۱۵. کدام خط‌ها در نمای افقی اندازه‌ی واقعی دارند؟ نماهای دیگر آن‌ها چگونه خواهند بود؟

۱۶. کدام یک از صفحه‌ها در نمای روبه‌رو اندازه‌ی واقعی دارند؟ تصاویر دیگر آن‌ها چگونه است؟

۱۷. کدام یک از صفحه‌ها در نمای افقی اندازه‌ی واقعی دارند؟ نماهای دیگر آن‌ها چگونه است؟

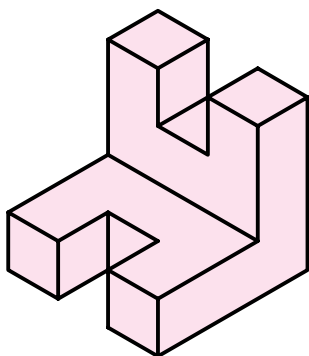
۱۸. برای ساختن یک قطعه با یونولیت به چه ابزاری نیاز دارید؟

۱۹. چگونه می‌توانید از مقوای نازک مکعب بسازید؟

۲۰. چگونه می‌توانید از خمیر مجسمه‌سازی استوانه بسازید؟

اصول مجهول‌یابی (نقشه‌خوانی)

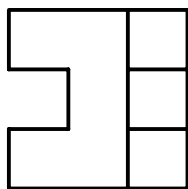
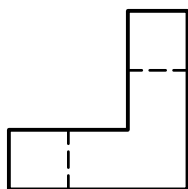
این نماها تا حدودی پیچیده‌تر از نمونه‌ی پیشین است و درک آن نیاز به تفکر بیشتری دارد. به هر حال، پس از مدتی بررسی و تفکر ممکن است به جسم زیر برسید. البته برای این کار به تفکر کامل و در نظر گرفتن نکته‌های مختلف و صبر و حوصله‌ی کافی نیاز دارید.



در نقشه‌خوانی برای تقویت فکر و ذهن در زمینه‌ی خواندن نقشه، اصطلاح "مجهول‌یابی" را به کار می‌برند.

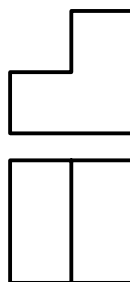
مجهول‌یابی یعنی:

(الف) با توجه به نماهای موجود جسم را درک کنید.
(ب) پس از درک جسم یک نمای دیگر از آن را ترسیم کنید (نمای اصطلاحاً مجهول).

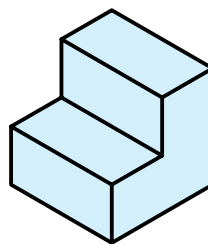


مجهول چیست؟

به نقشه‌ی زیر نگاه کنید. دو نما از جسمی پله‌ای داده شده است. ممکن است با نگاه کردن به آن‌ها بتوانید شکل حقیقی جسم را درک کنید. در این صورت می‌گوییم که شما نقشه را خوانده‌اید.

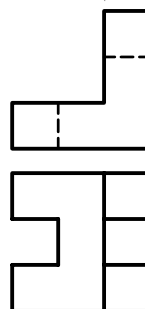


اگر تجسم شما از نماهای بالا، جسمی مانند آنچه که در زیر می‌بینید باشد، کاملاً درست فکر کرده‌اید. اگر چنین تصویری نداشته‌اید، علت را جستجو کنید.

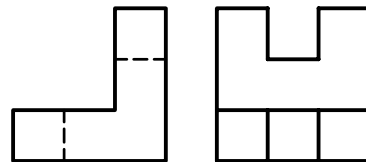
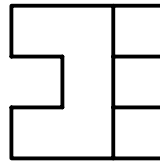
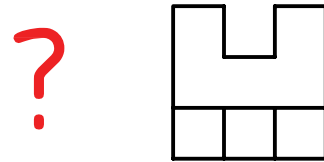
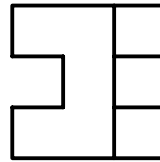
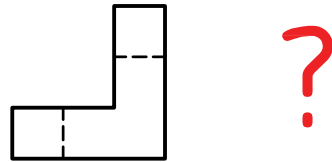


به این ترتیب می‌توان جمله‌ی زیر را بیان کرد:

نقشه‌خوانی عبارت است از درک جسم سه‌بعدی، از روی نماهای دوبعدی. البته این کار نیاز به تمرین و کار زیاد دارد تا بتوان به مهارت لازم رسید. به دو نمای داده‌شده توجه کنید.



طبق نمونه‌های ارائه‌شده، نمای مجهول می‌تواند هر یک از نماهای سه‌گانه (به‌طور معمول) یعنی نمای روبه‌رو، نمای نیم‌رخ و یا نمای از بالا باشد.

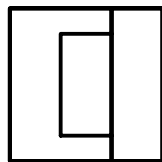
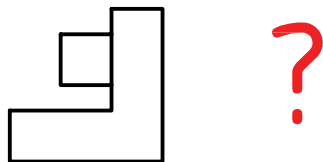


پس به‌طور خلاصه در مجهول‌یابی:
۱. ابتدا نقشه را می‌خوانید.

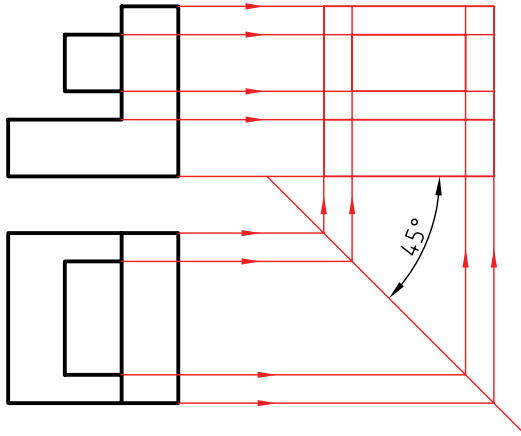
۲. سپس با درک جسم، نمای دیگری را رسم می‌کنید. چنین کاری، اگر پیوسته انجام شود، تمرینی بسیار عالی برای تقویت توانایی نقشه‌خوانی است. توانایی خواندن نقشه یکی از ویژگی‌های هر فرد فنی است.

مجهول‌یابی

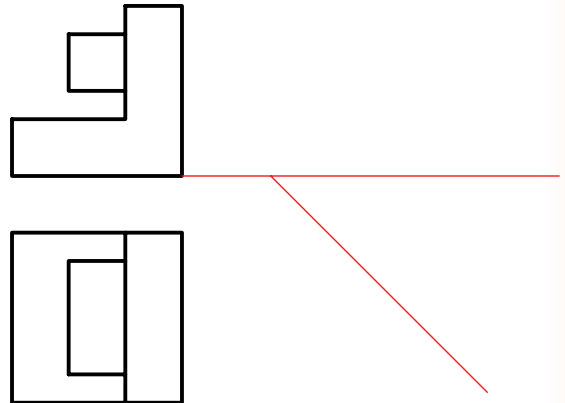
برای تمرین در مجهول‌یابی روشی کاملاً گویا و فرمولی وجود ندارد. اما از روش‌های ساده‌ای می‌توان استفاده کرد و به نتیجه‌ای دلخواه رسید. به شکل زیر نگاه کنید. به فرض آنکه در این جسم هیچ‌گونه سطح شیب‌داری وجود نداشته باشد، می‌خواهیم نمای سوم آن را به دست آوریم. در این راه، خط کمکی ۴۵ درجه که نماها را به هم ارتباط می‌دهد کمک بسیار مؤثری است.



نتیجه مطابق شکل است. دیده می شود که همه ی نقطه های مربوط به نمای مجهول به سادگی به دست آمده اند. اما چگونگی اتصال آن ها به هم نیاز به درک شکل واقعی جسم دارد. در غیر این صورت، دچار اشتباه خواهیم شد.



- خط ۴۵ درجه را در جایی دلخواه رسم می کنیم.
- از تمام نقاط موجود در نمای افقی خطوط رابط رسم می کنیم تا به خط ۴۵ درجه برسند. سپس از آن ها به سمت بالا خطوط رابط رسم می کنیم. همچنین باید از نمای روبه رو، رابط شود.



نکته

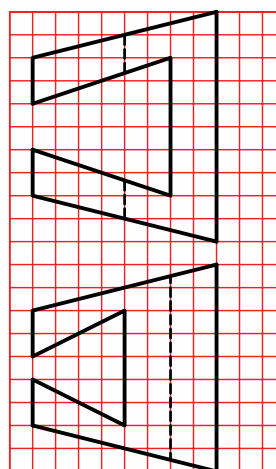
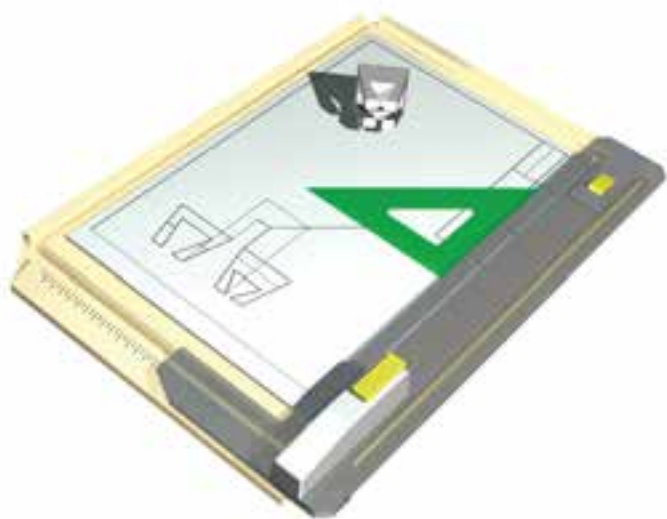


با خط کمکی ۴۵ درجه و ترسیم خط های رابط می توان با سرعت و دقت به نقطه های مورد نیاز برای نمای مجهول دست یافت. اما چگونگی اتصال آن ها به هم مسئله ای است که نیاز به درک جسم دارد.

دستور کار شماره ۱

ترسیم نمای سوم با استفاده از خط کمکی ۴۵ درجه

(۲۰ دقیقه)

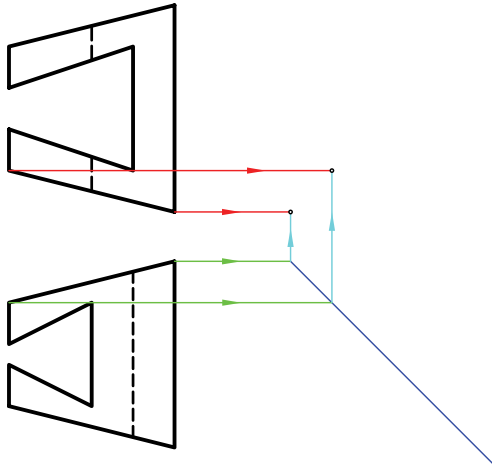


جدول ابزار

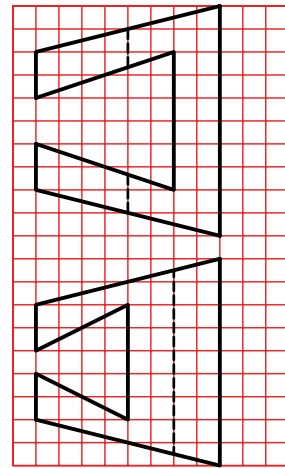
مشخصات فنی	نام ابزار	مشخصات فنی	نام ابزار
نرم	پاک‌کن	حداقل ۵۰×۷۰	میز نقشه‌کشی
A۳	کاغذ	ثابت	خط‌کش تی
مویی	برس	۶۰° - ۳۰° و ۴۵°	گونیا
روپوش سفید	لباس کار	نواری	چسب
۰/۵	مداد نوکی	HB	مداد
		معمولی	تراش

مراحل ترسیم

۳. همهی نقاط به وجود آمده از برخورد خطهای رابط در نمای نیمرخ را مشخص کنید.
- تعداد این نقطهها چند تا است؟

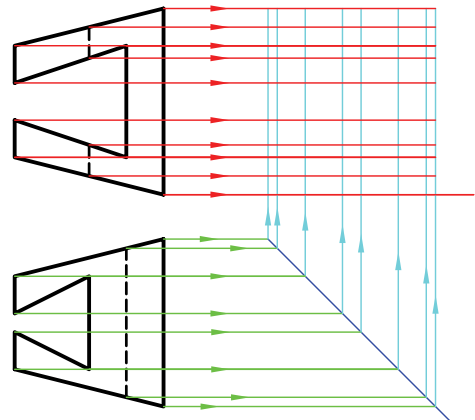


۱. با رعایت اندازهها، نقشه‌ی زیر را روی کاغذ A۳ افقی رسم کنید.
توجه: هر مربع را برابر ۱۰ در نظر بگیرید.
- به نظر شما بدنه‌ی کلی این جسم چیست؟



- آیا فکر می‌کنید همهی این نقطهها جزء نمای نیمرخ است؟
۴. نقشه‌ی کامل شده را برای تأیید و ارزشیابی به هنرآموز محترم خود نشان دهید.

۲. خط کمکی ۴۵ درجه را در جایی دلخواه رسم کنید.
- از همهی نقاط موجود در نمای روبه‌رو رابط کنید. (به سمت راست).
- از همهی نقاط موجود در نمای افقی به سمت راست رابط کنید.
- پس از رسیدن به خط ۴۵ درجه به سمت بالا بروید.



نکته

در صورتی که کارهای ترسیمی شما دقیق نباشند، نقشه بی‌ارزش است.

روش های مجهول یابی

این روش ها به دو دسته تقسیم می شود:

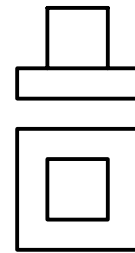
◀ الف) روش های ذهنی

◀ ب) روش های علمی

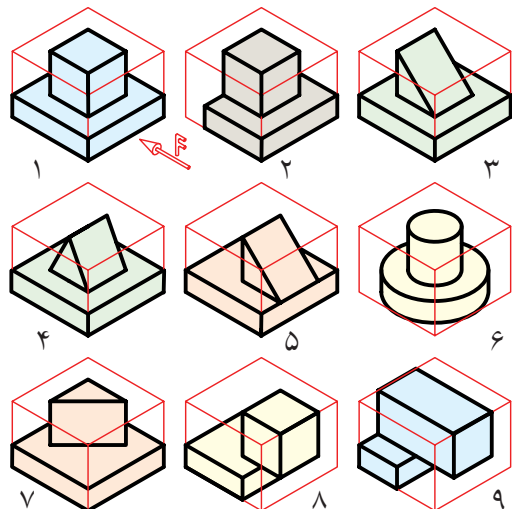
روش های ذهنی خود سه دسته هستند.

۱. تجسم جسم با توجه به یک نما

در این روش تنها با نگاه کردن به یکی از نماها، مانند نمای روبه‌رو، باید اجسامی را تصور کنید که نمای روبه‌روی آنها با نمای موجود مطابقت کند. سپس با نگاه کردن به نمای دوم (که در اینجا نمای افقی است)، تصورات خود را بررسی کنید.

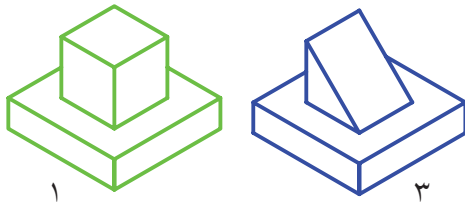


چند نمونه از آنچه که می‌توانید در نظر خود مجسم کنید در شکل می‌بینید. اگر آمادگی ندارید اجسام را به خاطر بسپارید، می‌توانید که سه‌بعدی آنها را به صورت دست آزاد ترسیم کنید. در این صورت، مقایسه و تصمیم‌گیری آسان‌تر خواهد شد.



تجسم قطعه فقط با توجه به نمای روبه‌رو

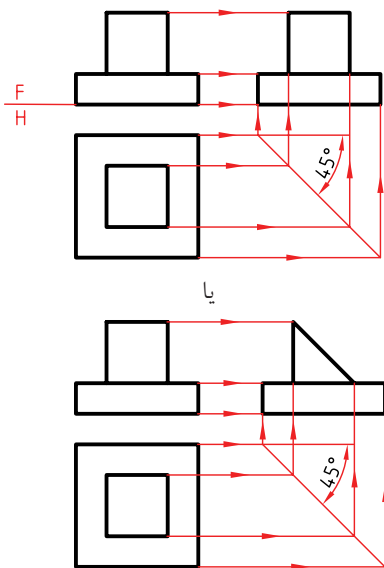
در شکل‌های ارائه شده، نه شکل از بی‌شمار اجسامی را که تنها با در نظر گرفتن یک نمای آن می‌توان تصور کرد، می‌بینید. با مطابقت آنها با نمای افقی، در می‌یابید که چون شماره‌های ۱ و ۳ با نمای افقی سازگار است، پس آنها، دوجواب درست خواهند بود.



به این ترتیب، نمای مجهول، یعنی نمای نیم‌رخ، یکی از دو پاسخ زیر خواهد بود. البته برای این نقشه‌ها تنها پاسخ‌های قابل تصور همین دو تصویر نخواهد بود.



کامل‌شده‌ی نقشه، در شکل زیر دیده می‌شود.

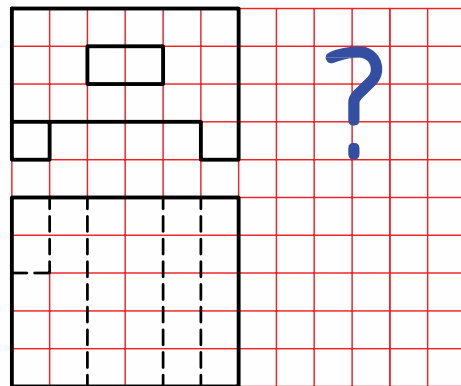


دستور کار شماره ی ۲

مجهول یابی از طریق تجسم جسم با توجه به یک نما



(۲۰ دقیقه)

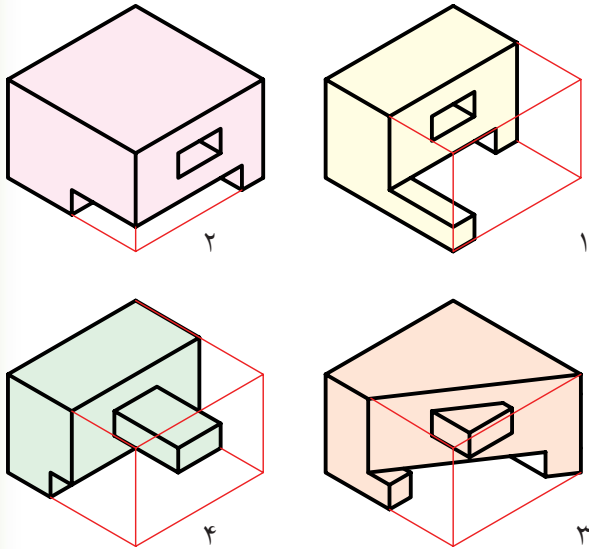


جدول ابزار

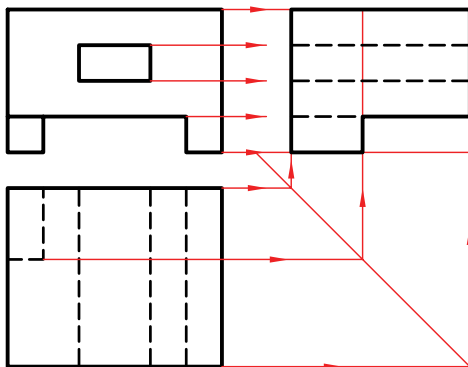
مشخصات فنی	نام ابزار	مشخصات فنی	نام ابزار
نرم	پاک کن	حداقل ۷۰×۵۰	میز نقشه کشی
A۳	کاغذ	ثابت	خط کش تی
مویی	برس	۶۰° - ۳۰° و ۴۵°	گونیا
روپوش سفید	لباس کار	نواری	چسب
HB	مداد نوکی	HB	مداد
		معمولی	تراش

مراحل ترسیم

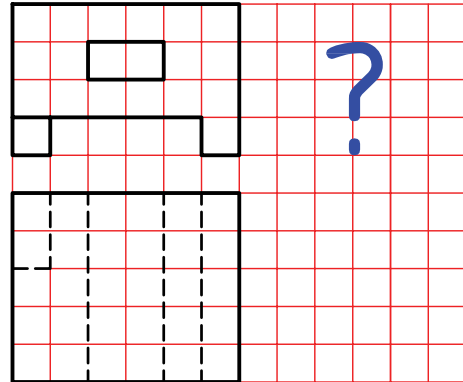
۳. حال با توجه به نمای روبه‌رو (یا نمای افقی)، اجسامی را تصور کنید.
در شکل، چند نمونه از آنچه که می‌توانید در ذهن مجسم کنید می‌بینید. (با توجه به نمای روبه‌رو).



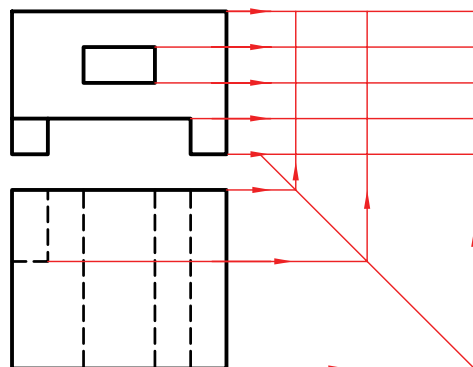
۴. اکنون نمای افقی را با هر یک از اجسام که در ذهن خود ساخته‌اید مطابقت دهید. می‌بینید که قطعه‌ی تصویر شده در شکل شماره‌ی ۲ می‌تواند پاسخ درست باشد. پس نقشه را مطابق شکل کامل کنید.



۱. نقشه‌ی داده‌شده را روی یک برگ کاغذ A۴ افقی رسم کنید.
- هر مربع را برابر ۱۰ در نظر بگیرید.



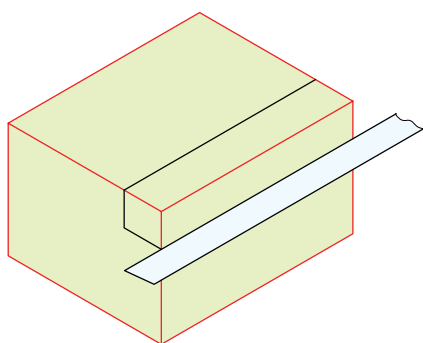
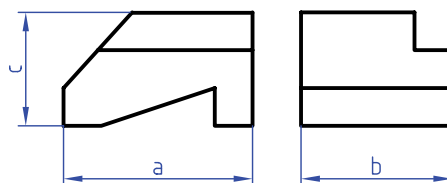
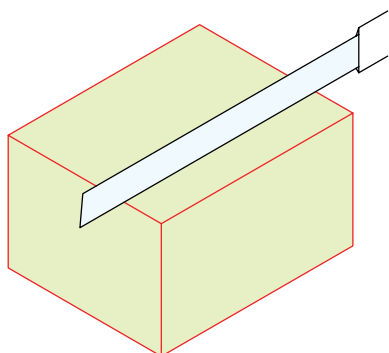
۲. خط ۴۵ درجه‌ی کمکی را رسم کنید.
- از تمامی نقاط نمای زیر به سمت راست خطوط رابط رسم کنید.
- از تمامی نقاط نمای افقی به سمت راست خطوط رابط را رسم کنید تا به خط ۴۵ درجه برسید.
- از خط ۴۵ درجه به سمت بالا خطوط رابط رسم کنید.



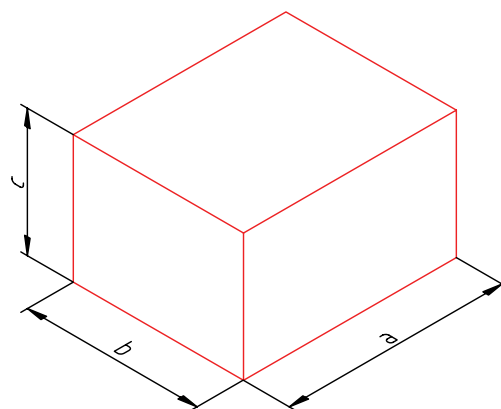
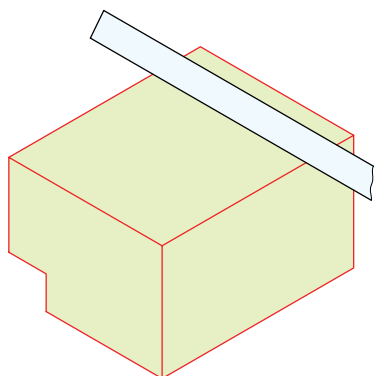
۲. ساخت جسم

- به کمک ابزار برنده (مانند چاقوی موکت‌بری) شروع به جدا کردن قسمت‌های اضافی می‌کنیم. این کار را به ترتیب شکل‌های داده‌شده انجام می‌دهیم.

در این روش می‌توانید مستقیماً به ساختن جسم با توجه به نماهای موجود اقدام کنید. به شکل زیر نگاه کنید. نمای جانبی و روبه‌رو از جسمی داده شده است.

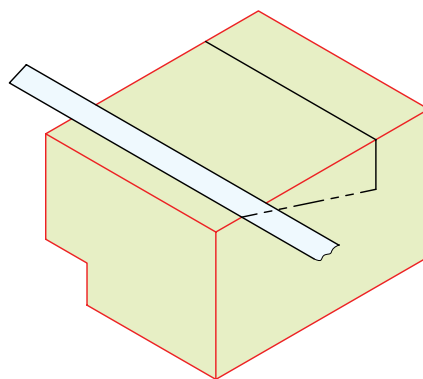
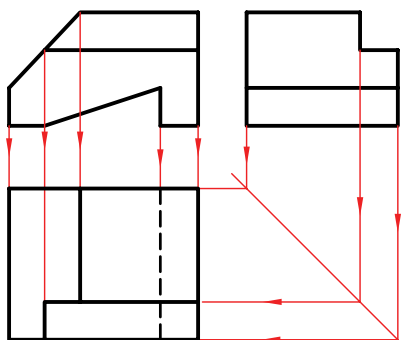


برای ساختن جسم می‌توانید از موادی مانند خمیر مجسمه‌سازی، فوم (یونولیت)، چوب،... و هر چیز دیگر که بتوانید به آن شکل دهید استفاده کنید. یک راه هم ترسیم تصویر مجسم (ایزومتریک) است که اغلب به آن بسنده می‌شود. برای نمونه، مکعب مستطیلی به ابعاد a ، b و c از یونولیت آماده می‌کنیم.



۱. توجه، مراحل ساخت جسم، نباید روی میز نقشه‌کشی انجام شود، زیرا احتمال خراشیده شدن میز هست. می‌توانید کار را در جای دیگر انجام دهید یا زیر دستتان تخته‌ای قرار دهید.

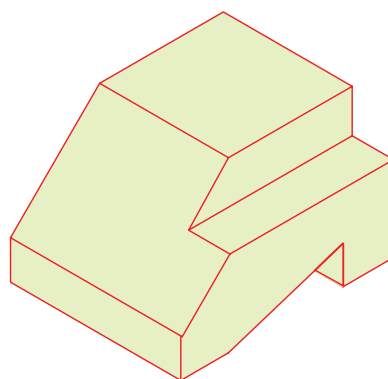
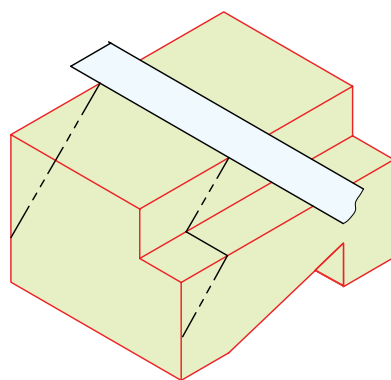
به این ترتیب با توجه به جسم ساخته شده، نمای افقی را ترسیم می‌کنیم. البته خطوط رابط هم، با دقت کافی، نقاط مربوط به نمای افقی را خواهند داد.



نکته

ممکن است در برش یونولیت بارها دچار اشتباه شوید و یا جسمی را که می‌سازید نادرست باشد، ولی پس از چند بار کوشش و خطا، سرانجام به نتیجه‌ی خوبی می‌رسید.

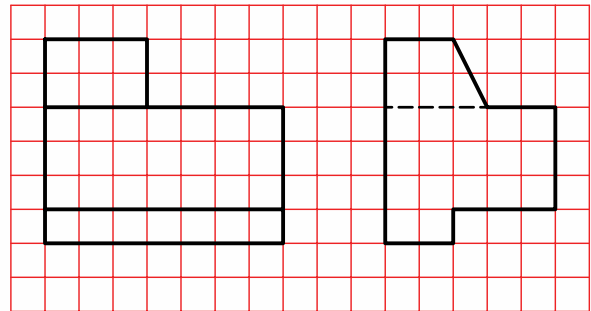
زمان‌هایی پیش می‌آید که شما نمای مجهول را یافته و ترسیم کرده‌اید، اما با ساختن جسم، کاملاً مطمئن می‌شوید که تجسم و کار ساخت درست بوده است. یا گاهی متوجه نکته‌ای می‌شوید که راهنمای شما همین جسم ساخته‌شده است. به‌علاوه می‌توانید آن را برای کسی توضیح دهید. در آن صورت ساختن جسم بسیار مفید خواهد بود. همه‌ی این کارها، با ترسیم سه‌بعدی هم ممکن و ساده‌تر است. ولی به هر حال جسم حقیقی توانایی‌های زیادی دارد.



دستور کار شماره ی ۳

مجهول یابی با ساخت جسم

(دقیقه ۳۰)

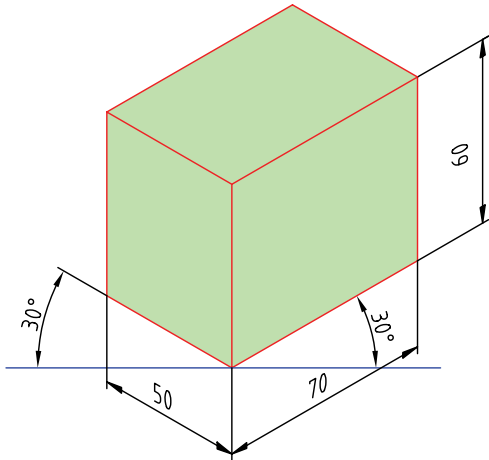


جدول ابزار

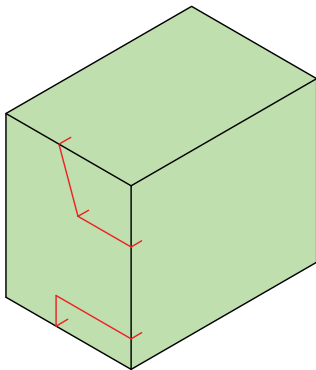
مشخصات فنی	نام ابزار	مشخصات فنی	نام ابزار
فلزی کوچک	خطکش	۵۰×۶۰×۲۰۰	یونولیت
نجاری	گونیا	کوچک	تیغ موکتبری
روپوش سفید	لباس کار	۳۰۰ × ۲۰۰ × ۱۰	تخته ی زیر کار

مراحل ترسیم

۳. محورهای 30° درجه‌ی ایزومتریک را ترسیم کنید.
- مکعب مستطیلی به ابعاد $70 \times 50 \times 60$ رسم کنید.



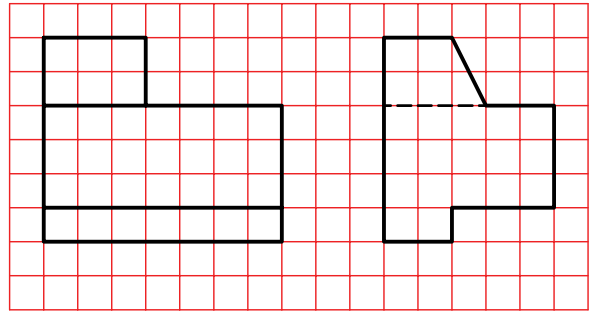
۴. اکنون باید با ترسیم خط‌های لازم کوشش کنید که جسم مورد نظر را در این جعبه‌ی رسم شده بسازید. جزئی از کار در شکل انجام شده است.



۵. یک تکه یونولیت بردارید و به کمک گونیا طولی برابر 70 مشخص کنید. برای این کار می‌توانید با مداد و با کمک گونیا خطوطی بسیار کم‌رنگ و نازک روی یونولیت و در

۱. کاغذ A4 را به صورت افقی بچسبانید.

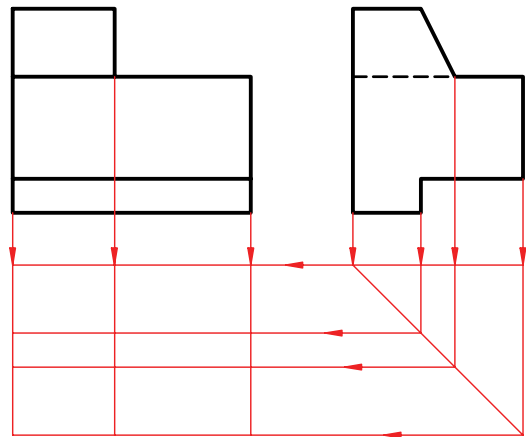
- نماهای موجود را با در نظر گرفتن هر مربع برابر 10 رسم کنید.



۲. خط 45° درجه بکشید.

- مجموعه‌ی نقاط مربوط به مجهول را با کمک خط 45° تعیین کنید.

اگر می‌توانید به کمک تجسم و آنچه که تاکنون انجام داده‌اید به نمای مجهول برسید کار را تمام کنید، و به ساخت جسم دیگری پردازید. در غیر این صورت، مراحل بعدی را ادامه دهید.



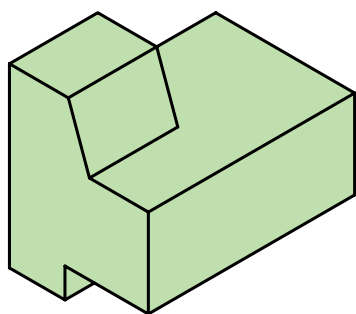
۶. به کمک تیغه‌ی برش، با دقت کامل، مکعب مستطیلی به طول ۷۰ را جدا کنید.

- بر گونیایی بودن حرکت کردن تیغه کاملاً نظارت و دقت داشته باشید.

- اکنون می‌توانید با دقت شروع به برش یونولیت کنید.

- روشن است که باید با برش‌های مناسب جسم را بسازید. اما این ساخت باید با دقت و فکر انجام گیرد تا به قطعه‌ی مورد نظر برسید.

- هرگز برشی را بدون فکر کردن لازم انجام ندهید. پس از اتمام مراحل برش، می‌توانید نمای افقی را از روی مدل به دست آمده ترسیم کنید.



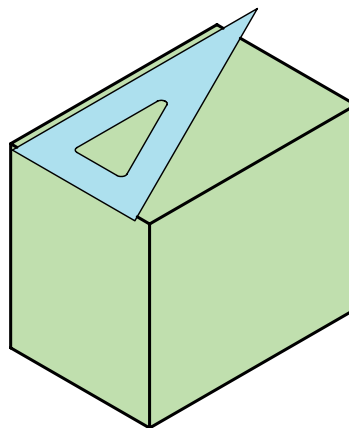
۷. نقشه‌ی کامل شده را برای تأیید و ارزشیابی به هنرآموز محترم خود ارائه دهید.



هرگز کارهای برش را روی میز نقشه‌کشی انجام ندهید.

به هیچ عنوان هنگام برش از لوازم نقشه‌کشی استفاده نکنید و در صورت نیاز، تنها با خط‌کش فلزی و گونیای نجاری کار کنید.

فاصله‌ی ۷۰ از سر آن ترسیم کنید. راه ساده آنکه دو بار، درازای ۷۰ را مشخص کنید و سپس آن‌ها را به هم وصل کنید. یا آنکه با نگاه‌داشتن گونیا در شرایط شکل، به فاصله‌ی ۷۰ را ترسیم کنید.

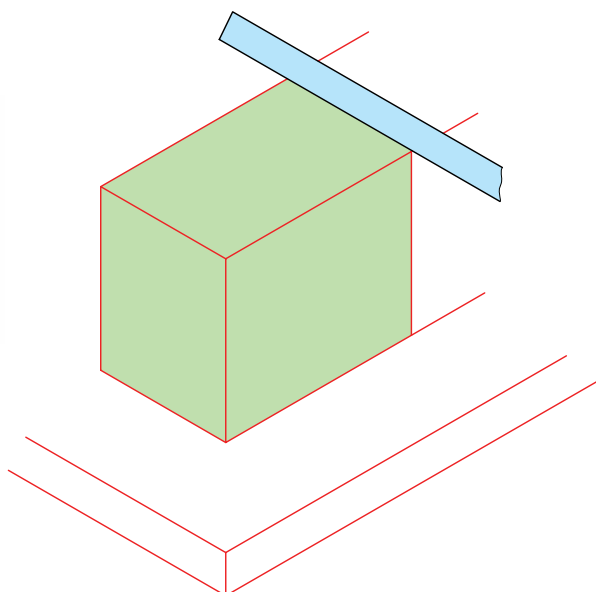


- این کارها را با خط‌کش فلزی و گونیای نجاری هم می‌توانید انجام دهید.

- این خط را در چهار سمت یونولیت ترسیم کنید.

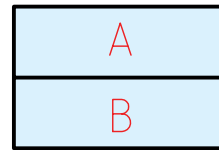
- یونولیت را روی تخته‌ی برش بگذارید.

- دقت کنید به هیچ عنوان روی میز نقشه‌کشی یا تخته‌رسم یونولیت را برش ندهید.



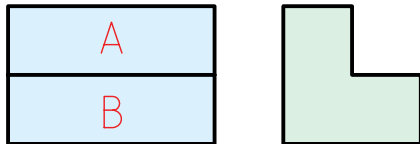
۳. استفاده از اختلاف سطح

به شکل زیر نگاه کنید. شکل مستطیلی را نشان می‌دهد که خط میانی آن را به دو بخش تقسیم کرده است: بخش A و بخش B.



به این ترتیب برای شکل موجود هریک از قطعات ممکن خواهد بود.

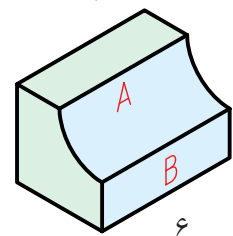
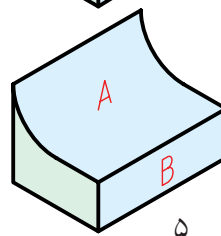
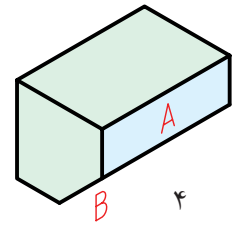
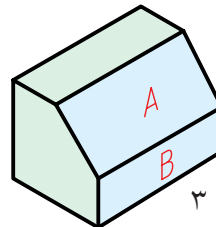
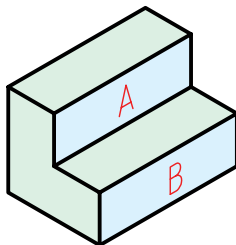
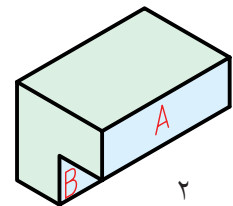
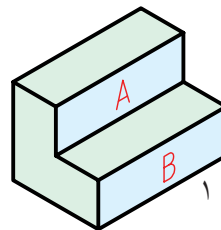
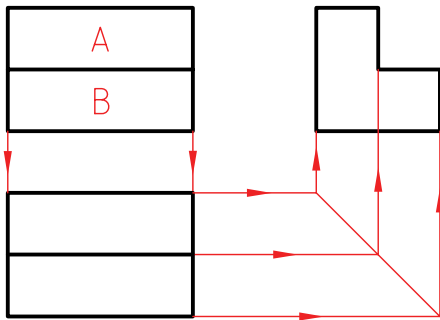
با نگاهی به نمای دوم متوجه خواهید شد که کدام یک از گزینه‌ها درست است. فرض کنید نمای دوم مطابق شکل است.



این خط چرا به وجود آمده است؟

این خط به دلیل اختلافی که بین دو سطح A و B دیده می‌شود به وجود آمده است. به شکل‌های زیر نگاه کنید. هریک از این حالت‌ها ممکن است. بسیاری از حالت‌های دیگر هم وجود دارد.

در این صورت تنها گزینه‌ی مناسب، شماره‌ی ۱ خواهد بود. پاسخ نیز داده شده است.

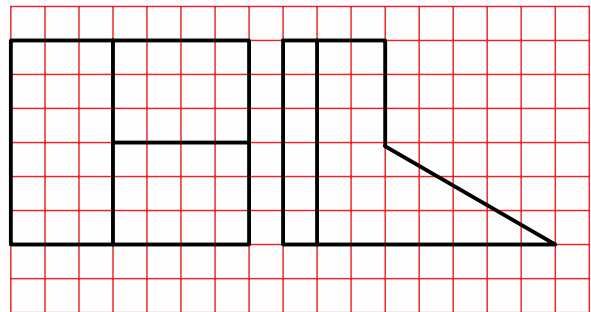


هر خط در نقشه، نماینده‌ی یک اختلاف است.

دستور کار شماره ی ۴

مجهول یابی به روش اختلاف سطح

(۱۵ دقیقه)



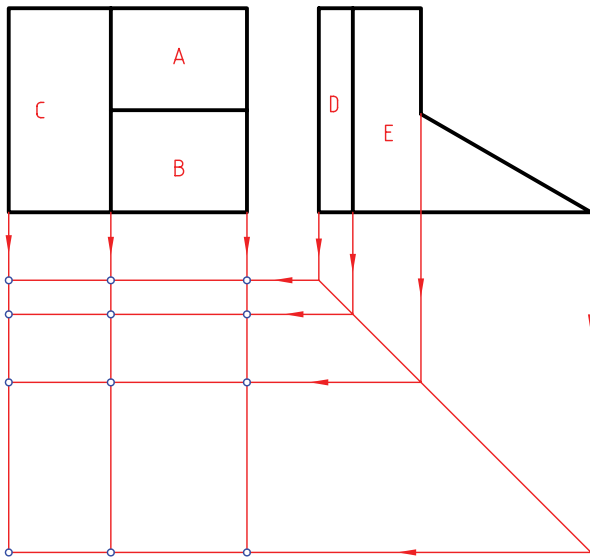
جدول ابزار

مشخصات فنی	نام ابزار	مشخصات فنی	نام ابزار
معمولی	تراش	حداقل ۷۰×۵۰	میز نقشه کشی
A۴	کاغذ	ثابت	خط کش تی
مویی	برس	۶۰° - ۳۰° و ۴۵°	گونیا
کوچک	قیچی	نرم	پاک کن
روپوش سفید	لباس کار	HB	مداد
		نواری	چسب

مراحل ترسیم

۴. به کمک خط ۴۵ درجه، نقاط نمای مجهول را به دست آورید.

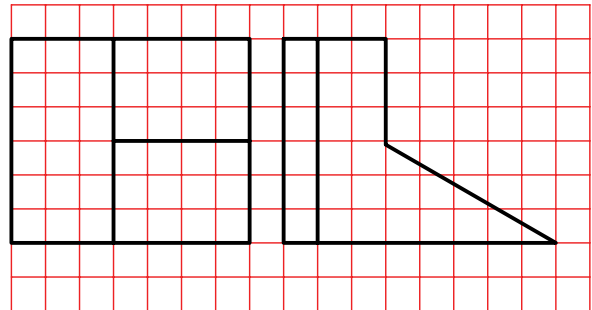
- آیا همی نقطه‌های مشخص شده جزء پاسخ هستند؟



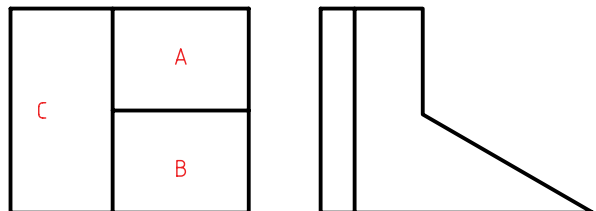
- اکنون مجهول را به دست آورید و با هنرآموز محترم خود مشورت کنید.

۵. نقشه‌ی کامل شده را برای تأیید و ارزشیابی به هنرآموز محترم خود ارائه دهید.

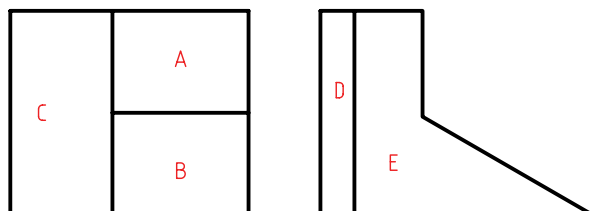
۱. کاغذ A۴ را به صورت افقی بچسبانید. با در نظر گرفتن هر مربع برابر ۱۰، نقشه‌ی زیر را ترسیم کنید.



۲. سطوح موجود در نمای روبه‌رو را نام‌گذاری کنید. برای نمونه شکل نام‌گذاری شده است. همان‌گونه که مشاهده می‌کنید رویه‌های A، B و C هر کدام با اختلافی با دیگری دارند دلیل آن هم خطوط بین آنها است.

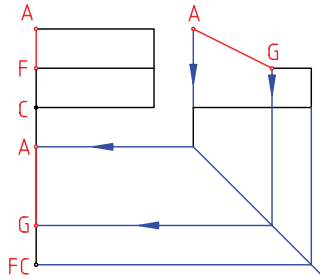


۳. اکنون در نمای نیم‌رخ نام‌گذاری را ادامه دهید. در این نما هم به دلیل اختلافی که بین سطوح وجود دارد، خط‌ها به وجود آمده‌اند.



روش های علمی، تجزیه

اکنون می توان یک خط دیگر را برگزید و نمای سوم آن را پیدا کرده به همین ترتیب می توان خطها را یک به یک در نمای مجهول (نمای افقی) تعیین کرد.



منظور از تجزیه آن است که اجزای سازنده ی یک جسم را به صورت جدا از هم در آوریم و آنگاه مجهول هر جزء را به تنهایی به دست آوریم. سپس از به هم پیوستن این تصاویر جزئی به نمای کلی برسیم.

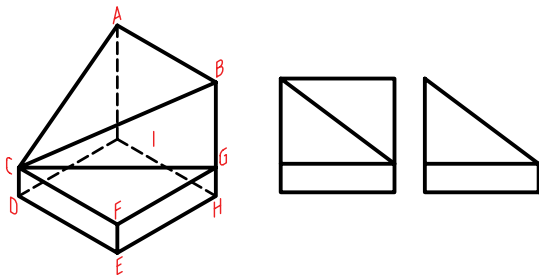
به این ترتیب، یک جسم:

- ▶ قابل تجزیه به خطوط تشکیل دهنده ی آن است.
- ▶ قابل تجزیه به صفحات سازنده ی آن است.
- ▶ قابل تجزیه به حجم های به وجود آورنده ی آن است.

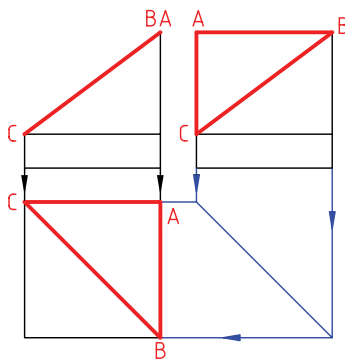
تجزیه ی سطح

به دو نمای داده شده نگاه کنید.

این جسم را می توان به صفحه های تشکیل دهنده ی آن تجزیه کرد.

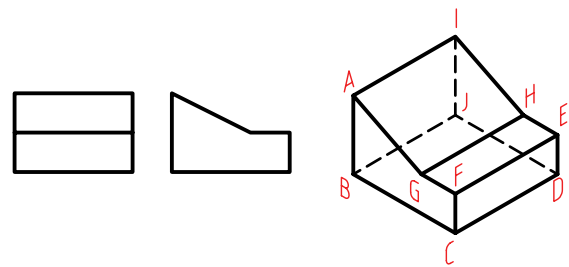


در شکل زیر تنها یک صفحه از مجموعه صفحه های سازنده ی جسم را در نظر گرفته ایم. مشاهده می کنید که نمای افقی مثلث ABC به سادگی به دست می آید.

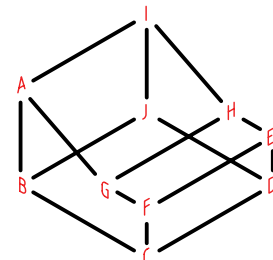


تجزیه ی خط

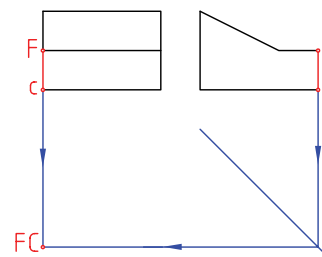
به دو نمای داده شده از یک جسم نگاه کنید.



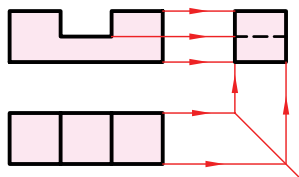
در این مورد جسم به خط های تشکیل دهنده ی آن تجزیه می شود.



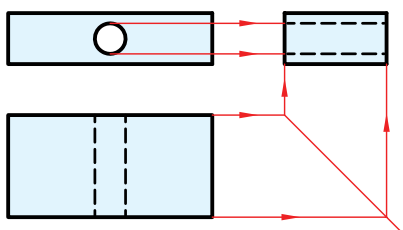
در شکل زیر یک مورد از خطها در نظر گرفته شده است. نمای افقی این خط یک نقطه است که به کمک خط های رابط به دست آمده است.



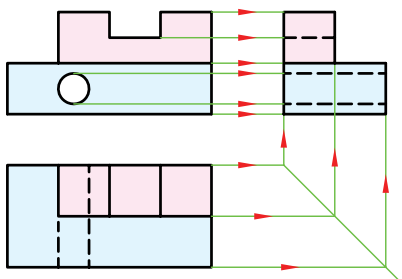
ابتدا دو نمای قسمت یک را در نظر می‌گیریم و نمای مجهول را به دست می‌آوریم.



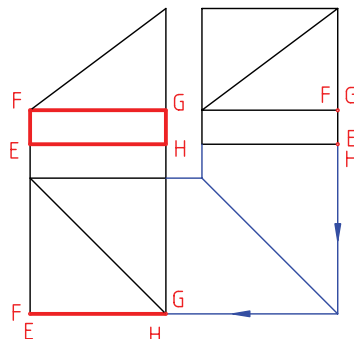
سپس برای بخش دوم کار را انجام می‌دهیم. نمای مجهول این قسمت را هم تعیین می‌کنیم.



اکنون با ترکیب نماهای به دست آمده، نمای مجهول کامل را ترسیم می‌کنیم.

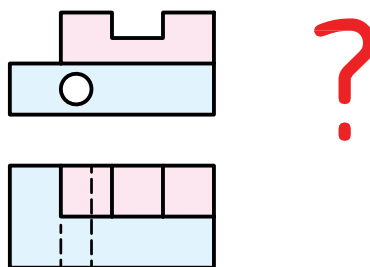


اکنون می‌توان سطح دیگری از جسم را در نظر گرفت و به همان ترتیب، نمای افقی را به دست آورد. این کار تا آخرین صفحه ادامه دارد.

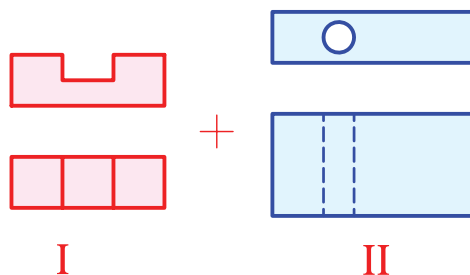


تجزیه‌ی حجم

در این روش باید جسم مورد نظر را به حجم‌های جزئی تشکیل‌دهنده‌ی آن تجزیه کرد. به نظر می‌رسد که در مراحل ساده، این بهترین حالت تجزیه باشد. به جسم زیر نگاه کنید. آن را به دو قسمت تجزیه کرده‌ایم.



این دو قسمت در شکل زیر دیده می‌شود. به این ترتیب یک مسئله با جزئیات بیشتر را به دو مسئله با جزئیات کمتر تجزیه کرده‌ایم.





اصول مجهول‌یابی

۱. ابتدا باید دو نمای موجود را با دقت بررسی کرد.

۲. کوشش شود که با توجه به این دو نما، شکل ساختمانی جسم درک شود. می‌توان برای درک جزئیات جسم، یکی از روش‌های ذهنی یا علمی و یا تلفیقی از هر دو روش را برگزید.

۳. در روش ذهنی تلاش می‌شود که با استفاده از توانایی تجسم و ابتکار شخصی، جسم را با توجه به:

الف) یک نما بسازیم.

ب) دو نما بسازیم.

ج) اختلاف سطح بسازیم.

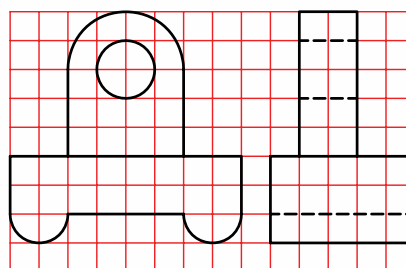
۴. در روش علمی کوشش می‌شود که با تجزیه‌ی جسم به خط‌ها یا سطح‌ها یا احجام تشکیل‌دهنده‌ی آن، در مجموع نقشه‌های ساده‌تری به دست آورد و در واقع مسئله را جزءبه‌جزء حل کرد.

دستور کار شماره ۵

مجهول یابی با روش تجزیه‌ی حجم



(۳۰ دقیقه)

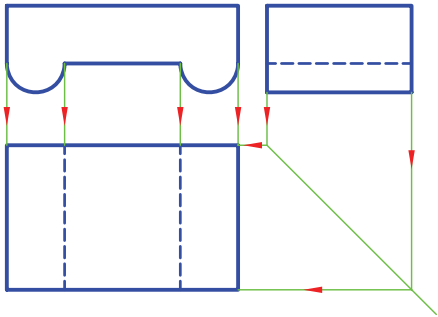


جدول ابزار

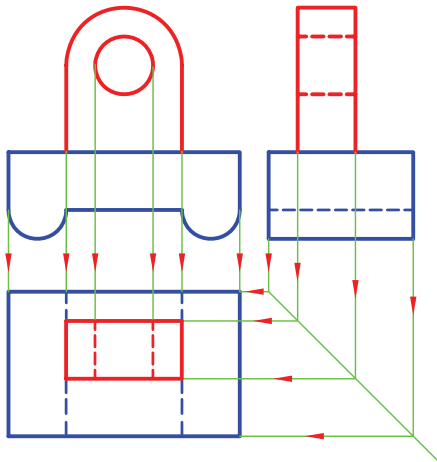
مشخصات فنی	نام ابزار	مشخصات فنی	نام ابزار
معمولی	تراش	حداقل ۷۰×۵۰	میز نقشه‌کشی
A۴	کاغذ	ثابت	خط کش تی
مویی	برس	۶۰° - ۳۰° و ۴۵°	گونیا
کوچک	قیچی	نرم	پاک‌کن
روپوش سفید	لباس کار	HB	مداد
		نواری	چسب

مراحل ترسیم

۴. به همین ترتیب، نمای سوم بخش دوم را ترسیم کنید. نقاط لازم را به کمک خط ۴۵ درجه منتقل کرد.

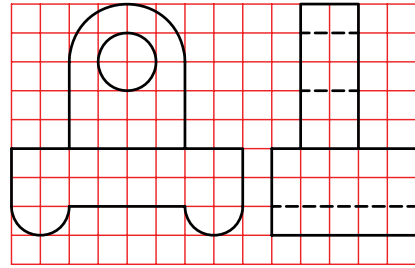


۵. در این جا مجهول هر دو قسمت ترسیم شده است. - نقشه را کامل کنید.

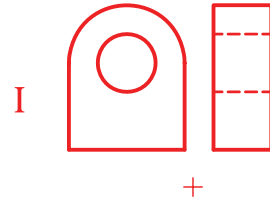


۶. نقشه‌ی کامل شده را برای تأیید و ارزشیابی به هنرآموز محترم خود ارائه دهید.

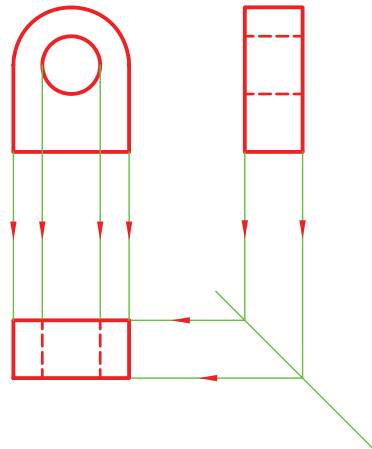
۱. نمای داده‌شده را با در نظر گرفتن هر مربع برابر ۱۰ ترسیم کنید. کاغذ A۴ را به صورت افقی نصب کنید.



۲. جسم را به دو بخش تقسیم کنید. بهترین حالت آن است که قسمت بالا را یک جسم و قسمت پایین را هم یک جسم در نظر بگیرید.



۳. به این ترتیب، می‌توانید ابتدا نمای سوم بخش یکم را به کمک خط ۴۵ درجه به دست آورید.



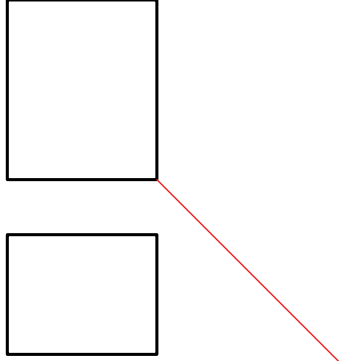
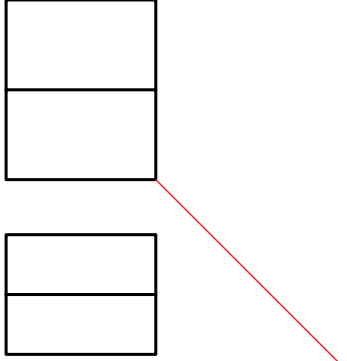
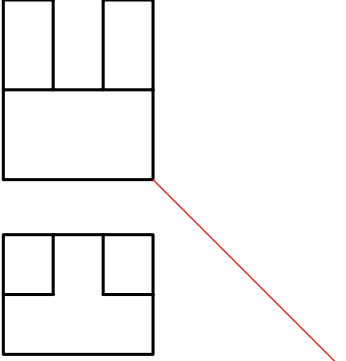
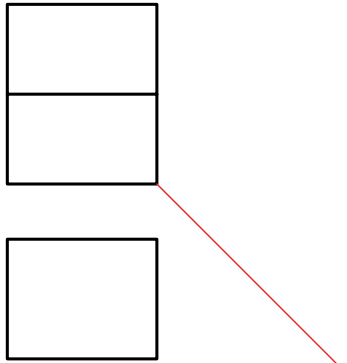
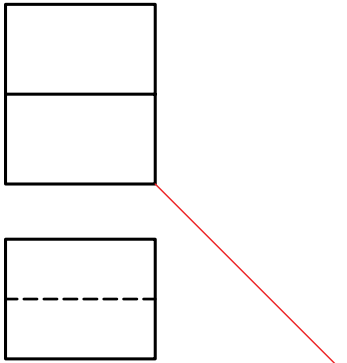
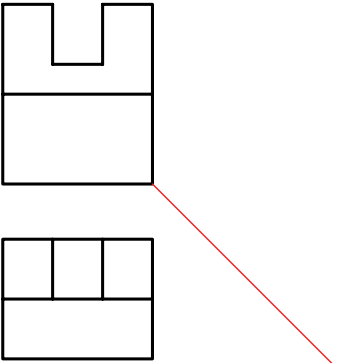
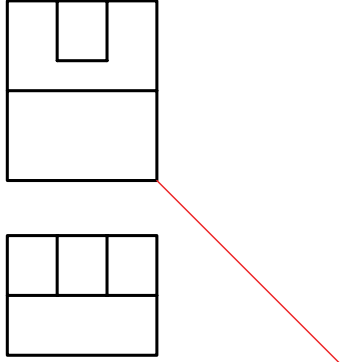
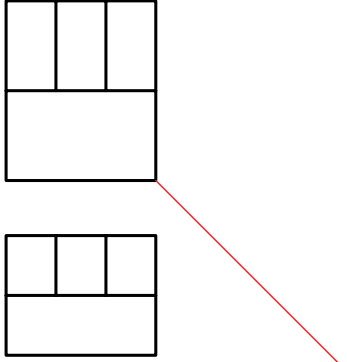
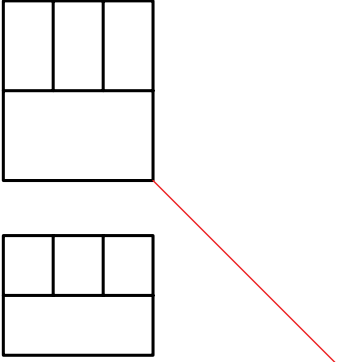
ارزشیابی پایانی

◀ نظری

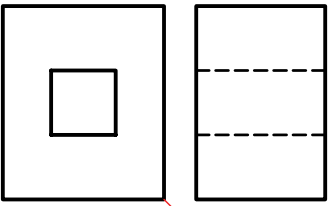
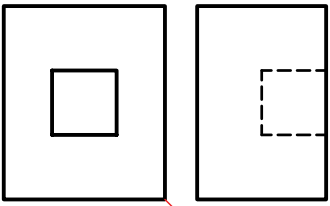
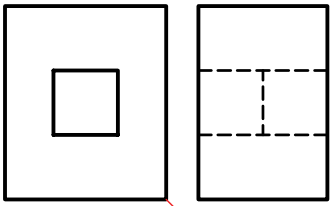
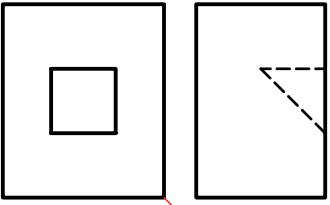
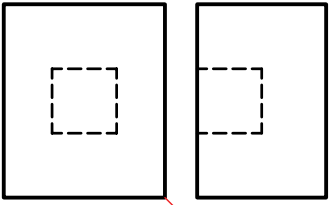
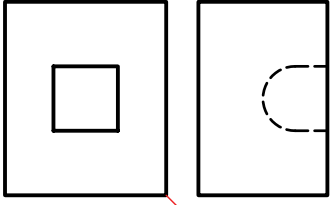
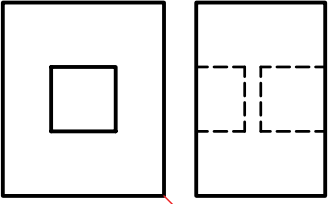
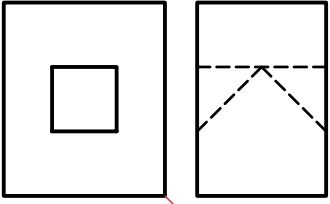
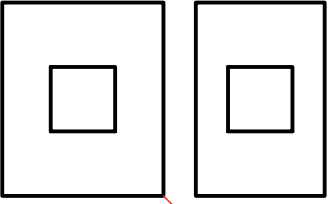
۱. منظور از مجهول‌یابی چیست؟
۲. مفهوم نقشه‌خوانی چیست؟
۳. روش‌های ذهنی در مجهول‌یابی کدام‌اند؟
۴. با ترسیم شکل با دست آزاد، چگونگی استفاده از یک نما در مجهول‌یابی را توضیح دهید.
۵. با ترسیم شکل دست آزاد، چگونگی استفاده از ساخت جسم را در مجهول‌یابی شرح دهید.
۶. با ترسیم شکل، چگونگی استفاده از اختلاف سطح را بیان کنید.
۷. روش‌های علمی کدام‌اند؟
۸. روش تجزیه‌ی خطوط را شرح دهید. (با ترسیم شکل دست آزاد)
۹. روش تجزیه‌ی سطوح را شرح دهید. (با ترسیم شکل دست آزاد)
۱۰. چگونگی تجزیه به حجم را با ترسیم شکل دست آزاد توضیح دهید.

عملی ◀

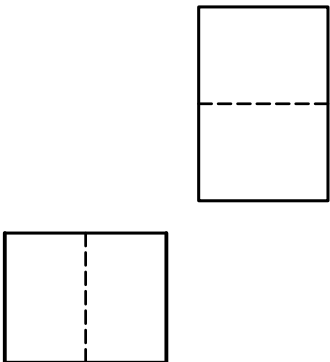
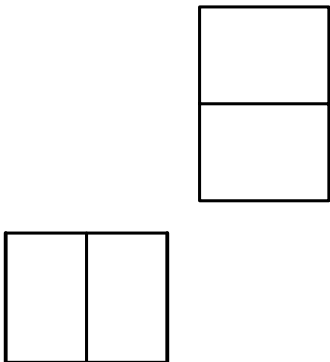
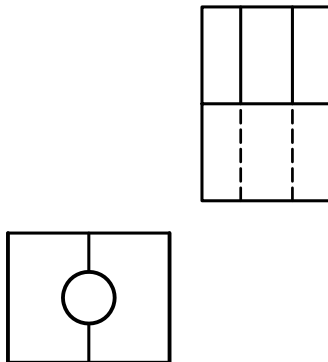
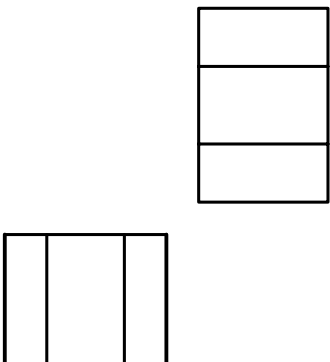
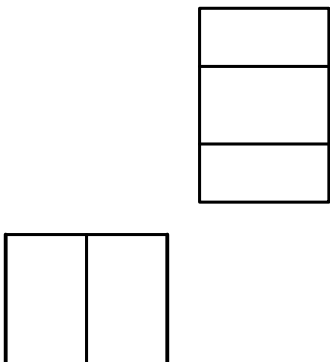
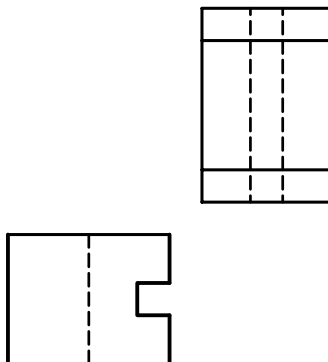
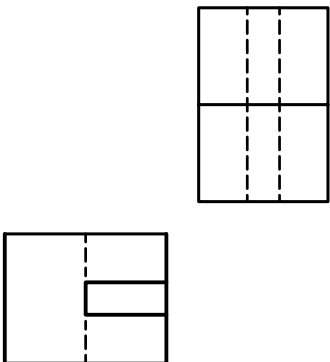
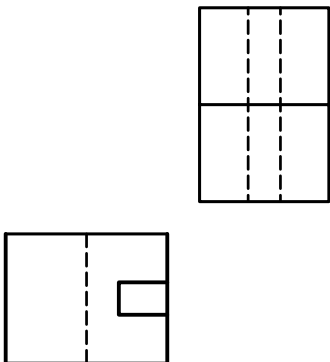
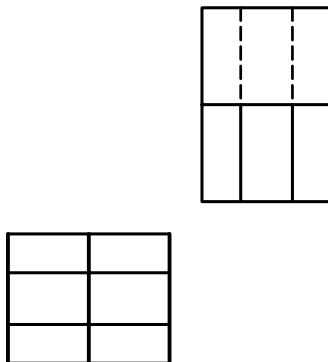
۱. به هر روشی که مایل هستید نماهای مجهول را به دست آورید. (روی همین برگه)

 <p>۱</p>	 <p>۲</p>	 <p>۳</p>
 <p>۴</p>	 <p>۵</p>	 <p>۶</p>
 <p>۷</p>	 <p>۸</p>	 <p>۹</p>

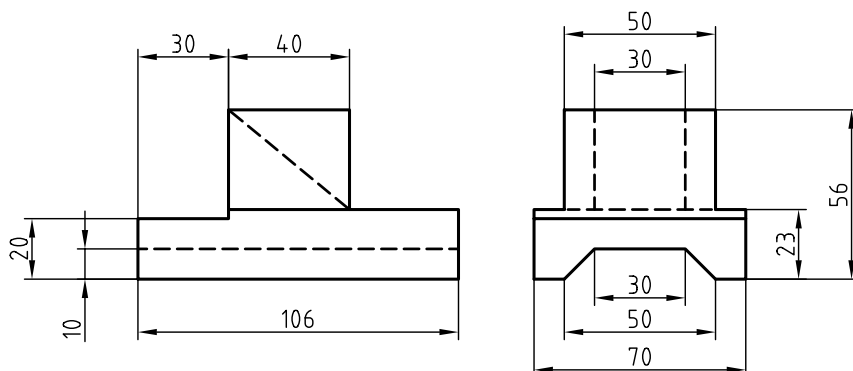
۲. به هر روشی که مایل هستید، نماهای مجهول را به دست آورید. (روی همین برگه)

 ۱۰	 ۱۱	 ۱۲
 ۱۳	 ۱۴	 ۱۵
 ۱۶	 ۱۷	 ۱۸

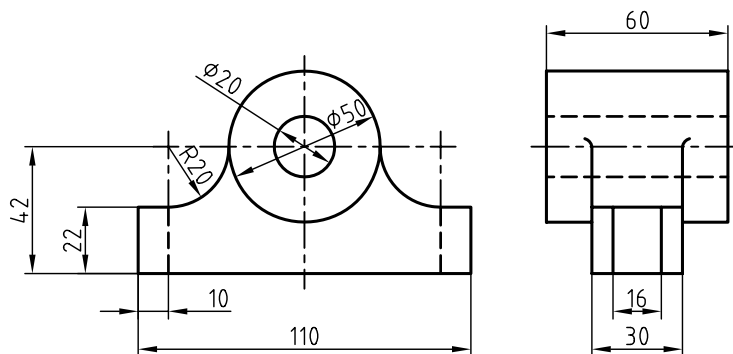
۳. به هر روشی که مایل هستید، نماهای مجهول را به دست آورید. (روی همین برگه)

 <p style="text-align: right;">۱۹</p>	 <p style="text-align: right;">۲۰</p>	 <p style="text-align: right;">۲۱</p>
 <p style="text-align: right;">۲۲</p>	 <p style="text-align: right;">۲۳</p>	 <p style="text-align: right;">۲۴</p>
 <p style="text-align: right;">۲۵</p>	 <p style="text-align: right;">۲۶</p>	 <p style="text-align: right;">۲۷</p>

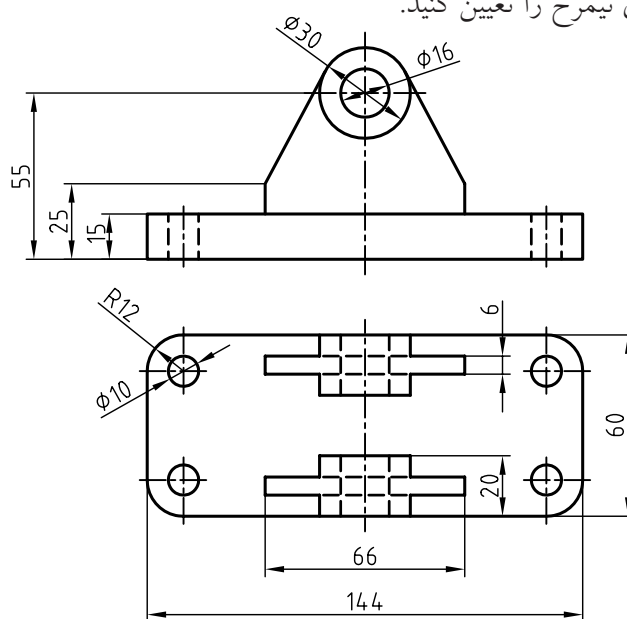
۴. پس از ترسیم نماهای موجود، نمای افقی را تعیین کنید. ترسیم تصویر ایزومتریک هم لازم است.



۵. نمای افقی را ترسیم کنید. (پس از ترسیم دو نمای موجود).



۶. پس از ترسیم دو نما، نمای نیمرخ را تعیین کنید.



توانایی اندازه‌گذاری

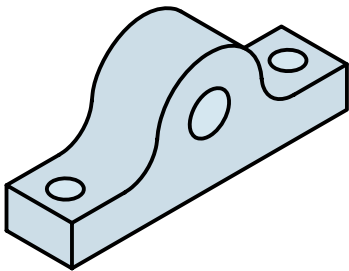
◀ در پایان این توانایی، از فراگیر انتظار می‌رود:

- اجزاء اندازه را معرفی کند.
- استانداردهای اندازه‌گذاری را شرح دهد.
- اندازه‌گذاری‌های پایه را انجام دهد.
- مقیاس‌های استاندارد را بیان کند.
- نقشه را با مقیاس ترسیم کند.
- اصول اندازه‌گذاری را شرح دهد.

ساعات آموزش		
جمع	عملی	نظری
۶	۴	۲



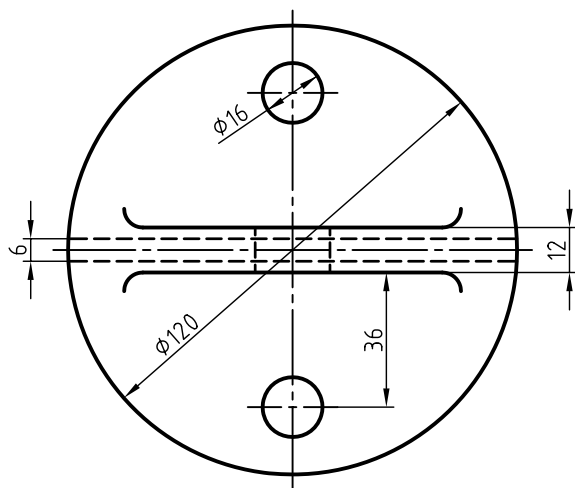
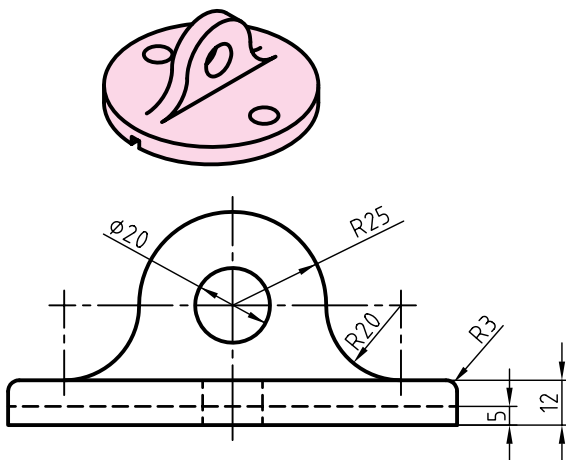
پیش‌آزمون



۱. اندازه‌گذاری یعنی چه؟
۲. آیا می‌توانید اندازه‌گذاری را تعریف کنید؟
۳. یک مکعب‌مستطیل با چند اندازه معرفی می‌شود؟
۴. برای معرفی دقیق جسم مقابل به چند اندازه نیاز دارید؟
۵. آیا همه‌ی قطعات صنعتی و غیر آن را می‌توان با اندازه‌های واقعی آن‌ها به صورت نقشه درآورد؟
۶. آیا می‌توانید قطعاتی را نام ببرید که برای ترسیم نقشه‌ی آن مجبور شویم اندازه‌ها را بزرگ کنیم؟
۷. چگونه می‌توانید نقشه‌ی خانه‌ی خود را روی یک برگ کاغذ A۴ ترسیم کنید؟
۸. آیا می‌توان نقشه‌ی یک هنرستان را روی یک برگ کاغذ A۴ کشید؟
۹. چگونه یک دوربین عکاسی، فضای بسیار بزرگی را در یک عکس کوچک جا می‌دهد؟
۱۰. به نظر شما چگونه می‌توان نقشه‌ی واضحی از یک پیچ ساعت به بلندی یک میلی‌متر رسم کرد؟
۱۱. نسبت دو عدد a و b یعنی چه؟
۱۲. اگر $a > b$ باشد، نسبت $\frac{a}{b}$ کوچک‌تر از یک است یا بزرگ‌تر از آن؟
۱۳. در چه صورت نسبت $\frac{a}{b}$ برابر با ۱ خواهد شد؟

اندازه‌گذاری

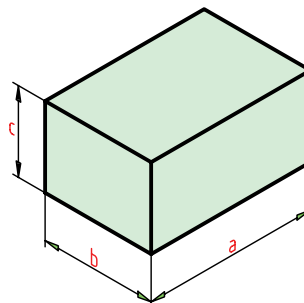
۵. طول خط رابط اندازه، ۸/۵ خواهد بود.
۶. طول فلش برابر ۲/۵ و پهنای آن برابر ۱/۰ تا ۱/۵ است.
۷. برای اندازه‌ی ترسیمی ۷/۵ و بیش از آن، فلش در داخل و کمتر از آن فلش در بیرون گذاشته می‌شود. به این ترتیب، می‌توان نقشه را اندازه‌گذاری کرد. به یک نقشه‌ی نمونه نگاه کنید:



درپوش آلومینیومی، مقیاس ۱:۱

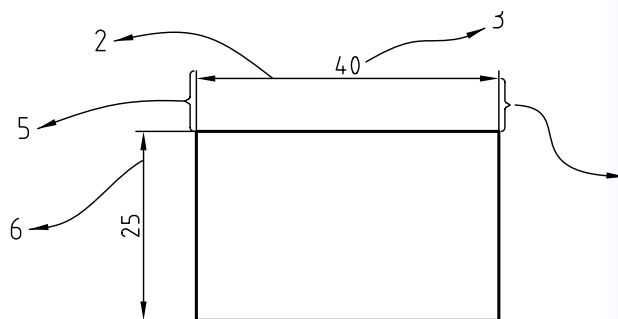
- در این شکل:
- برای شعاع همیشه حرف R نوشته می‌شود.
 - برای قطر، نشانه \varnothing به کار می‌رود.
 - اندازه‌ی کوچک‌تر ابتدا و پس از آن، اندازه‌ی بزرگ‌تر نوشته می‌شود.

اندازه کمی است که بزرگی یا کوچکی یک طول را با آن می‌سنجند. به عبارت دیگر، اگر بخواهید بزرگی یا کوچکی اضلاع یک جسم، مثلاً یک مکعب مستطیل، را سنجش کنید، می‌گویند: آن را اندازه گرفته‌اید.



اندازه‌گذاری با یکای معلوم و آشنایی انجام می‌شود. در نقشه‌کشی مکانیک این یکا (واحد)، میلی‌متر است. پیش از این هم دیدید که اندازه‌های موجود در یک قطعه را با همین یکا معرفی کردیم.

◀ اجزای اندازه: به شکل زیر نگاه کنید.

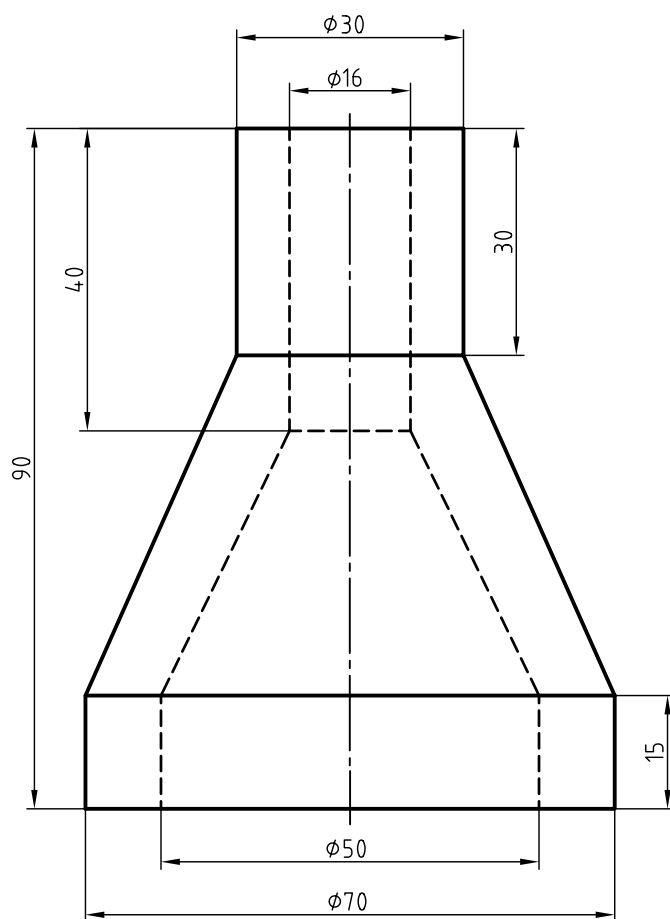
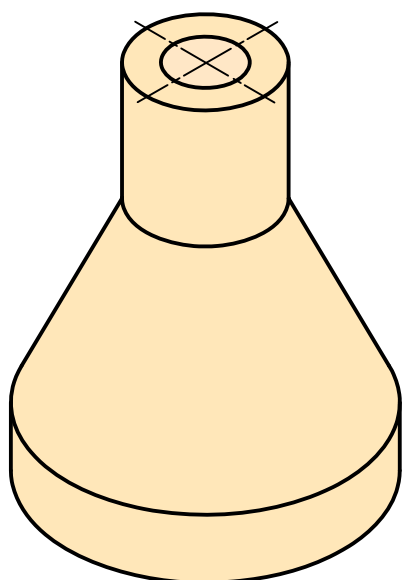


- اجزای اندازه را می‌بینید. به نکته‌های زیر دقت کنید.
۱. کلیه‌ی اجزای اندازه با خط نازک ترسیم می‌شود.
 ۲. خط اندازه نماینده‌ی طول اندازه با مقیاس مربوطه است.
 ۳. بلندی اعداد ۲/۵ است.
 ۴. فاصله‌ی خط اندازه تا خط اصلی برابر ۷/۵ است.

- اندازه‌های افقی، در بالای خط اندازه، قرار می‌گیرد.
- اندازه‌های عمودی در سمت چپ خط اندازه نوشته می‌شود؛ به گونه‌ای که از سمت راست خوانده شود.
- همان‌گونه که مشاهده می‌کنید برای اندازه‌های کمتر از $\frac{7}{5}$ ، مانند ۵ و ۶ فلش‌ها در بیرون گذاشته شده است.

به نمونه‌ی دیگری از اندازه‌گذاری نگاه کنید:

۱. در زمانی که نمای ارتفاعی استوانه رسم می‌شود، می‌توان به کمک علامت \emptyset ، دایره‌ای بودن را تأکید کرد.
۲. می‌توان روی خط‌چین هم اندازه‌گذاری کرد.



کلاهک برنجی

دستور کار شماره ۱

تمرین نوشتن حروف و نشانه‌ها

(۴۰ دقیقه)



جدول ابزار

مشخصات فنی	نام ابزار	مشخصات فنی	نام ابزار
معمولی	تراش	حداقل ۷۰×۵۰	میز نقشه‌کشی
A۴	کاغذ	ثابت	خط‌کش‌تی
مویی	برس	۶۰° - ۳۰° و ۴۵°	گونیا
۰/۵	مداد نوکی	نرم	پاک‌کن
روپوش سفید	لباس کار	HB	مداد
		نواری	چسب

مراحل ترسیم

۳. مطابق شکل باید حداقل ۵ بار، حروف ABCDEFGHIJ KLMNOPQRSTUVWXYZ الفبا را با دقت بنویسید.
- همان‌گونه که می‌بینید، شکل حروف ساده است و باید به همین شکل نوشته شود.

ABCDEFGHIJKLMN OPQRSTUVWXYZ

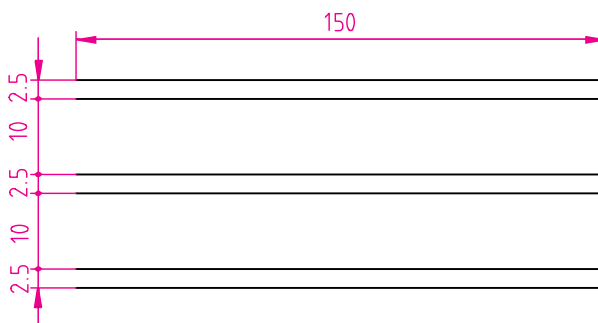
abcdefghijklmnopqr stuvwxyz

۴. در صورت نیاز با چسباندن یک برگ کاغذ دیگر و ترسیم دوباره‌ی خط‌ها، نشانه‌های داده‌شده در شکل زیر را به میزان کافی بنویسید.
- این کار تا زمانی ادامه می‌یابد که هنرآموز محترم شما کفایت آن را تأیید کند.

□ ∅ R S x 45° () + - =

۵. نتیجه‌ی کار را برای تأیید و ارزشیابی به هنرآموز محترم خود ارائه دهید.

۱. کاغذ A۴ را به صورت عمودی بچسبانید.
- کادر و جدول را ترسیم کنید.
- بیست خط نازک ترسیم کنید.
- فاصله‌ی خط‌ها مطابق شکل زیر ۲/۵ و ۱۰ باشد.
- طول خطوط ۱۵۰ در نظر گرفته شود.



۲. مانند شکل زیر و نمونه، شماره‌های داده‌شده را با دقت کامل بنویسید.
- شماره‌ها باید حداقل ۱۰ بار نوشته شود و به تأیید هنرآموز محترم برسد.
- شماره‌ها هر چه ساده‌تر نوشته شود بهتر است.

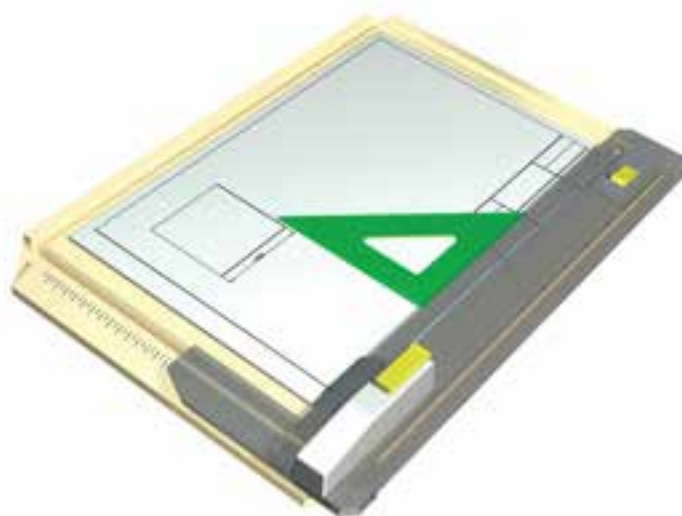
1 2 3 4 5 6 7 8 9 0



دستور کار شماره ی ۲

اندازه گذاری

(۳۰ دقیقه)



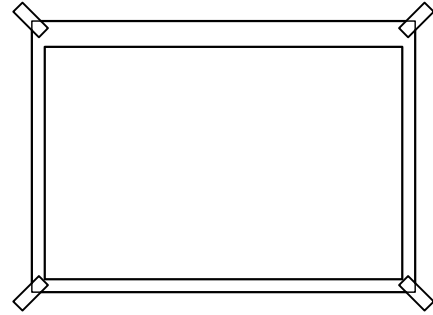
جدول ابزار

مشخصات فنی	نام ابزار	مشخصات فنی	نام ابزار
معمولی	تراش	حداقل ۷۰×۵۰	میز نقشه کشی
A۴	کاغذ	ثابت	خط کش تی
مویی	برس	۶۰° - ۳۰° و ۴۵°	گونیا
۰/۵	مداد نوکی	نرم	پاک کن
روپوش سفید	لباس کار	HB	مداد
		نواری	چسب

مراحل اندازه‌گذاری

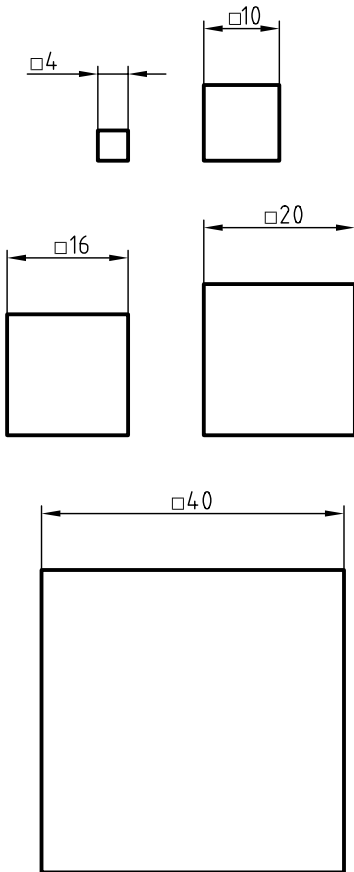
۱. کاغذ A۴ را به صورت افقی بچسبانید.

کادر و جدول را ترسیم کنید.

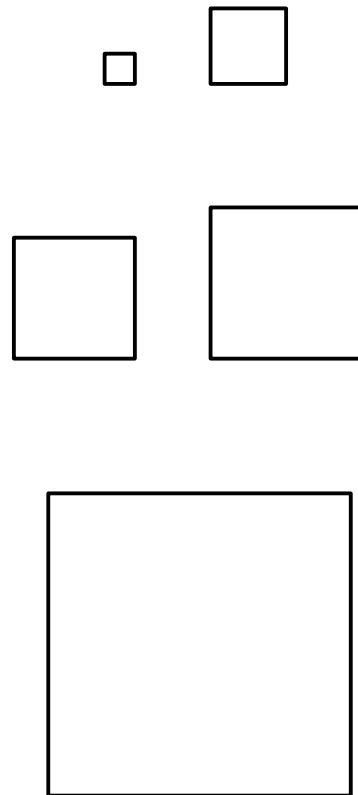


۳. برای هر مربع مطابق شکل اندازه‌گذاری کنید.

- در این اندازه‌گذاری‌ها باید علامت □ به بلندی نزدیک
۲، قرار داده شود.



۲. پنج مربع جداگانه به اندازه‌های ۴، ۱۰، ۱۶، ۲۰ و ۴۰
ترسیم کنید.



۴. نتیجه‌ی کار را برای تأیید و ارزشیابی به هنرآموز محترم
خود ارائه دهید.

دستور کار شماره ۳

اندازه گذاری

(۳۰ دقیقه)



جدول ابزار

مشخصات فنی	نام ابزار	مشخصات فنی	نام ابزار
معمولی	تراش	حداقل ۷۰×۵۰	میز نقشه کشی
A۴	کاغذ	ثابت	خط کش تی
مویی	برس	۶۰° - ۳۰° و ۴۵°	گونیا
۰/۵	مداد نوکی	نرم	پاک کن
روپوش سفید	لباس کار	HB	مداد
		نواری	چسب

مراحل ترسیم

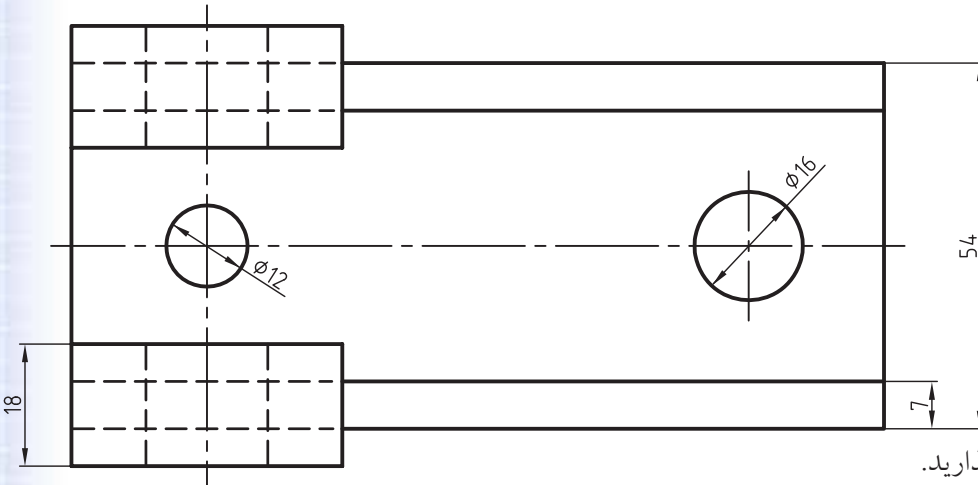
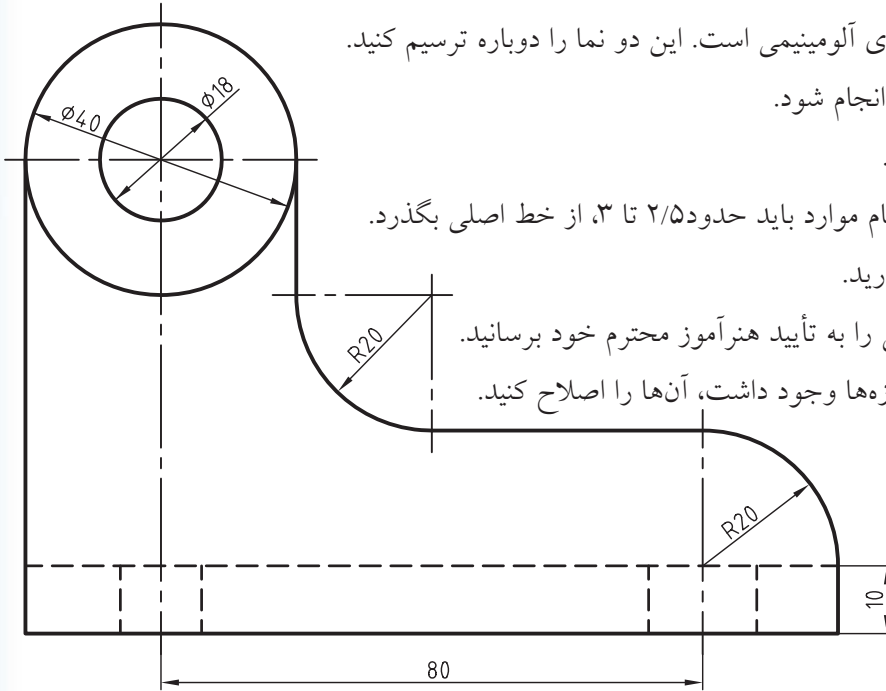
۱. کاغذ A4 را به صورت افقی بچسبانید.

- دو نمای روبه‌رو مربوط به یک پایه آلومینیومی است. این دو نما را دوباره ترسیم کنید.
- ترسیم نقشه با اندازه‌های داده شده انجام شود.

۲. خطوط محور را با دقت رسم کنید.

- دقت کنید که خط‌های محور در تمام موارد باید حدود $\frac{2}{5}$ تا ۳، از خط اصلی بگذرد.
- ۳. مطابق شکل، خطوط اندازه را بگذارید.

- پس از ترسیم خط‌های اندازه، شکل را به تأیید هنرآموز محترم خود برسانید.
- اگر اشکالی در ترسیم خط‌های اندازه‌ها وجود داشت، آن‌ها را اصلاح کنید.



پایه آلومینیومی مقیاس ۱:۱

۴. فلش‌ها را مطابق شکل بالا بگذارید.

- دقت کنید که فلش‌ها حداکثر از ۳ بیشتر نشود.
- دقت کنید که پهنای فلش‌ها بیشتر از $\frac{1}{5}$ نشود!
- نقشه را به تأیید هنرآموز محترم خود برسانید.
- در صورتی که اشکالی موجود نباشد، اندازه‌ها را بنویسید.
- ۵. نقشه‌ی کامل شده را برای تأیید و ارزشیابی به هنرآموز محترم خود ارائه دهید.

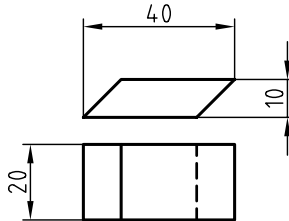
۱. بهترین نمونه برای اندازه‌ی فلش‌ها و جزئیات نقشه همین نقشه‌ی موجود است. می‌توانید همواره کارهاپتان را با این نقشه مقایسه کنید.

مقیاس

پس:
$$\text{مقیاس} = \frac{\text{اندازه‌های ترسیمی}}{\text{اندازه‌های حقیقی}} = \frac{1}{1} = 1$$

در این صورت می‌گوییم، نقشه با مقیاس ۱:۱ ترسیم شده است.

ب) اگر در نقشه‌ی این پاک‌کن، همه‌ی اندازه‌ها را نصف کنیم. به نقشه‌ی زیر خواهیم رسید.



در این نقشه همه‌ی اندازه‌ها نصف اندازه‌ی اصلی هستند؛ پس می‌گوییم، نقشه با مقیاس ۱:۲ رسم شده است. همواره مقیاس نقشه در جدول نوشته می‌شود.



نکته

نقشه با هر اندازه‌ای که ترسیم شود، باید اعداد اصلی (ابعاد اصلی) نوشته شود. نقشه باید با مقیاس استاندارد ترسیم شود. **مقیاس‌های استاندارد؛** در نقشه‌کشی صنعتی نمی‌توانیم نقشه را با هر مقیاسی که بخواهیم رسم کنیم. بنابراین باید از مقیاس استاندارد استفاده کرد. در نمودار زیر، مقیاس‌های استاندارد را می‌بینید.

مقیاس واحد ۱:

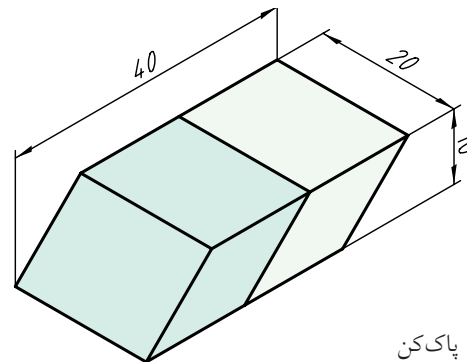
کوچک کردن	بزرگ کردن
۱:۲	۲:۱
۱:۵	۵:۱
۱:۱۰	۱۰:۱

چون نمی‌توان بسیاری از قطعات را با اندازه‌های حقیقی آن‌ها رسم کرد (یا خیلی بزرگ هستند یا خیلی کوچک)، باید از «مقیاس» استفاده کرد.

تعریف: مقیاس عبارت است از نسبت اندازه‌ی تصویری بر اندازه‌ی حقیقی. پس:

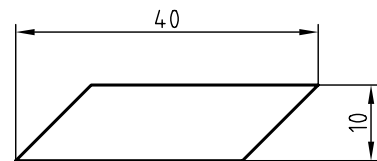
$$\text{مقیاس} = \frac{\text{اندازه‌های تصویری}}{\text{اندازه‌های حقیقی}}$$

به نمونه‌ای توجه کنید.



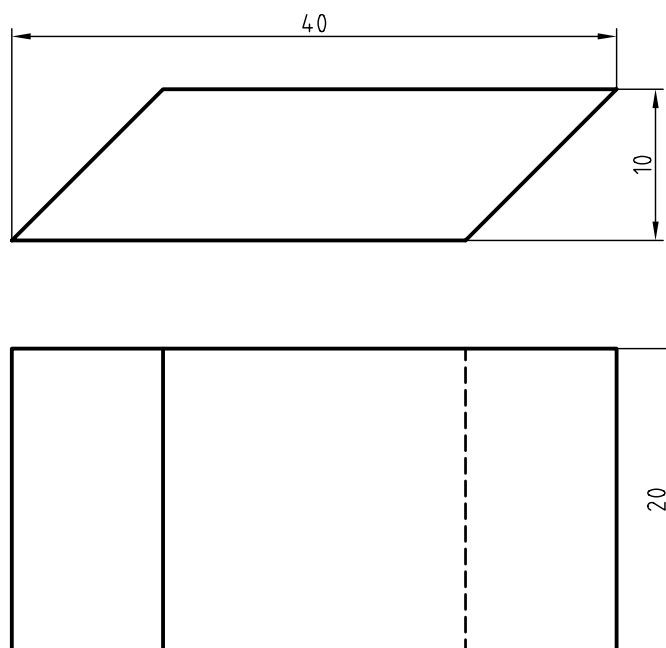
پاک‌کن

الف) اگر نقشه‌ی این پاک‌کن را با مقیاس یک بر یک (با اندازه‌های حقیقی) رسم کنید، شکل زیر را خواهیم داشت.



در این شکل چون اندازه‌های تصویر با اندازه‌های اصلی برابر است، نسبت اندازه‌های تصویر بر اندازه‌های حقیقی برابر ۱ است.

اگر در نقشه‌ی این پاک‌کن، همه‌ی اندازه‌ها را دو برابر رسم کنیم، می‌گوییم نقشه را با مقیاس ۲:۱ کشیده‌ایم.



چکیده‌ی مطالب



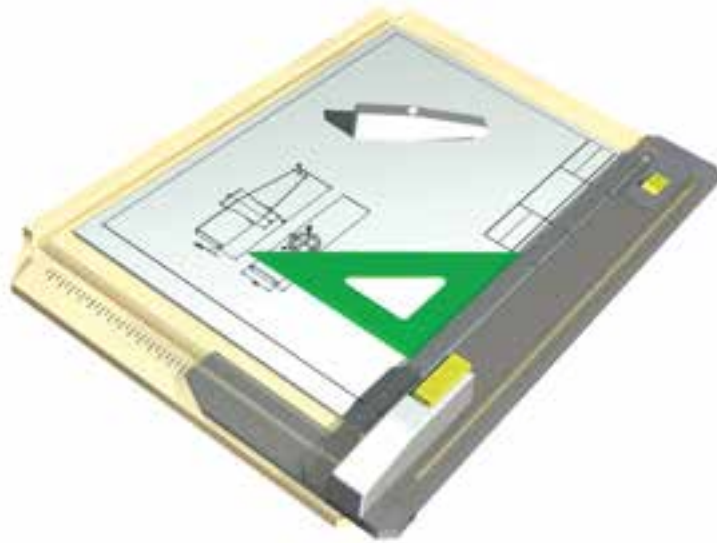
اصول اندازه‌گذاری

۱. خط اندازه، شماره‌ها، حروف و رابط‌ها، با خط نازک رسم و نوشته خواهند شد.
۲. بلندی فلش، برابر $\frac{2}{5}$ خواهد بود.
۳. فاصله‌ی خط اندازه تا خط اصلی $\frac{7}{5}$ است.
۴. برای قطر در هر حال از نشانه‌ی \varnothing استفاده می‌شود.
۵. برای شعاع در همه‌ی شرایط از حرف R استفاده خواهد شد.
۶. تعداد اندازه‌ها نباید بیشتر از آنچه که لازم است باشد.
۷. تعداد اندازه‌ها نباید کمتر از آنچه که لازم است باشد.
۸. فلش با طول $\frac{2}{5}$ تا ۳ و زاویه‌ی آن 15° تا 30° خواهد بود (یا پهنا‌ی آن حداکثر $\frac{1}{5}$ است).
۹. برای اندازه‌های $\frac{7}{5}$ و بیشتر، فلش‌ها در داخل و برای کمتر از $\frac{7}{5}$ ، فلش‌ها در بیرون گذاشته شود.
۱۰. نقشه را می‌توان با مقیاس‌های ۱:۲، ۱:۵، و ۱:۱۰ کوچک کرد.
۱۱. نقشه را می‌توان با مقیاس‌های ۲:۱، ۵:۱ و ۱۰:۱ بزرگ کرد.

دستور کار شماره ی ۴

رسم نقشه با مقیاس

(دقیقه ۴۰)

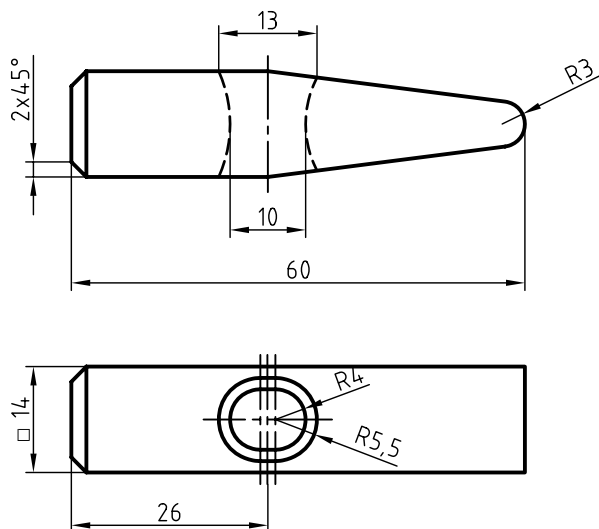


جدول ابزار

مشخصات فنی	نام ابزار	مشخصات فنی	نام ابزار
معمولی	تراش	حداقل ۵۰×۷۰	میز نقشه کشی
A۴	کاغذ	ثابت	خط کش تی
مویی	برس	۶۰° - ۳۰° و ۴۵°	گونیا
۰/۵	مداد نوکی	نرم	پاک کن
روپوش سفید	لباس کار	HB	مداد
		نواری	چسب

مراحل ترسیم

۱. شکل داده شده مربوط به یک سرچکش است. این نقشه با مقیاس ۱:۱ رسم شده است. کاغذ A۴ را روی میز نقشه‌کشی یا تخته نصب کنید.



سرچکش فولادی
مقیاس ۱:۱

۲. این نقشه را دوباره رسم کنید.
 - مقیاس برای ترسیم دوباره، ۲:۱ خواهد بود.
 - به این ترتیب باید طول چکش را برابر ۱۲۰ در نظر بگیرید.
 - پس از ترسیم نقشه، خطوط اندازه را بگذارید.
۳. در صورتی که کار شما مورد تأیید هنرآموز محترم قرار گرفت، می‌توانید کار را ادامه دهید:
 - اعداد را بنویسید. توجه کنید که اعداد همان است که روی نقشه داده شده است. برای نمونه ۱۴ در مقیاس ۲:۱ هم باید ۱۴ نوشته شود. به همین ترتیب، سایر اندازه‌ها از نظر عددی تغییر نخواهد کرد (گرچه از نظر اندازه دو برابر شده است).
 - مقیاس ۲:۱ را در جدول بنویسید و جدول را کامل کنید.

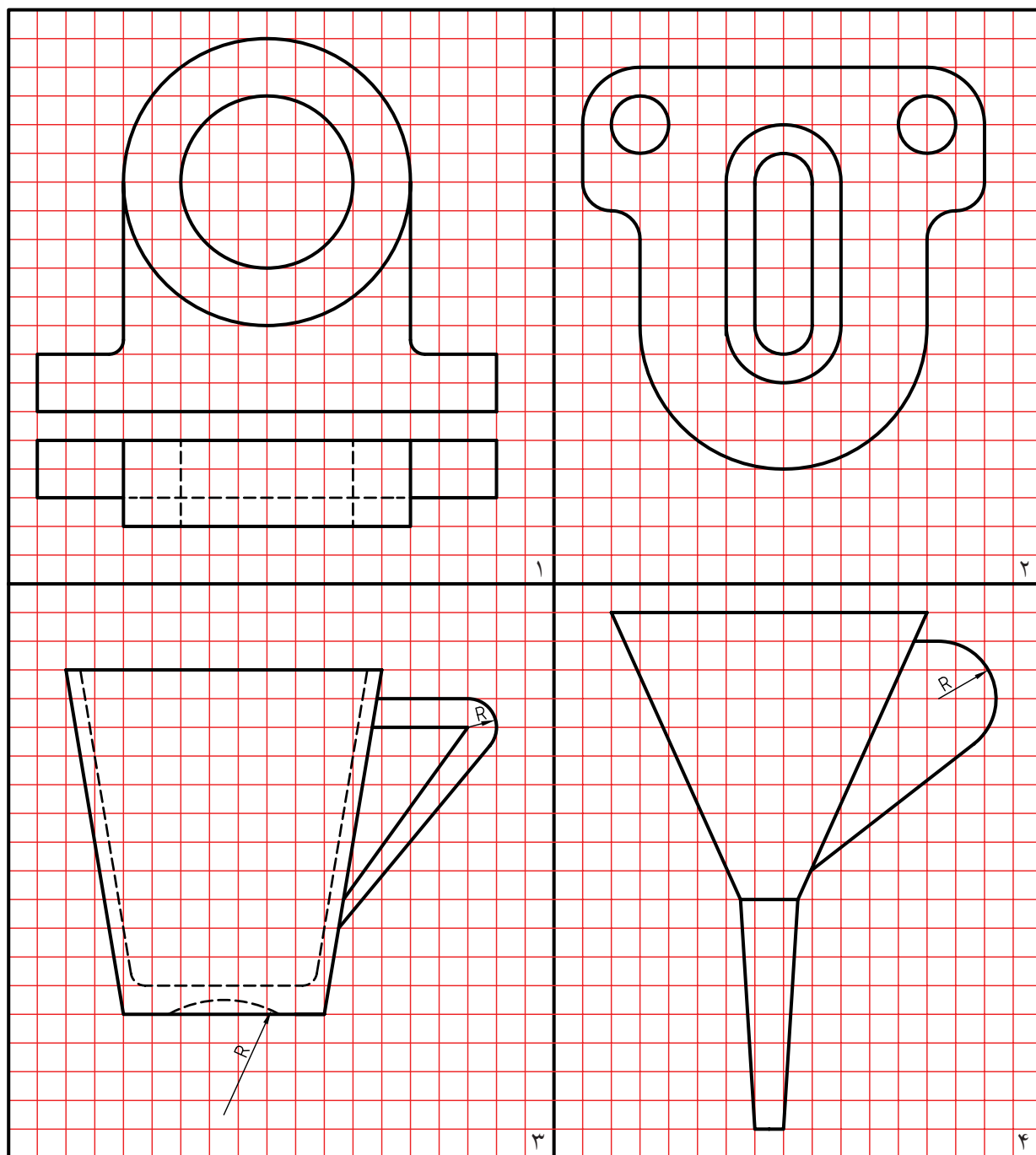
ارزشیابی پایانی

◀ نظری

۱. با ترسیم شکل اجزای اندازه را معرفی کنید.
۲. اندازه‌ی یک خط کمتر از $7/5$ است، فلش‌های اندازه را چگونه می‌گذارید؟
۳. یک دایره ترسیم کنید و آن را اندازه‌گذاری کنید.
۴. با ترسیم شکل اصول مربوط به اندازه‌گذاری را شرح دهید؟
۵. اگر یک قطعه خیلی بزرگ باشد، نقشه‌ی آن را چگونه رسم می‌کنید؟
۶. اگر یک قطعه خیلی بزرگ باشد، نقشه‌ی آن را چگونه رسم می‌کنید؟
۷. اگر یک نقشه‌ی موجود با مقیاس $1:1$ را دوباره با مقیاس $1:2$ رسم کنید، آیا اعداد اندازه‌ی موجود روی آن هم نصف خواهد شد؟

عملی ◀

نقشه‌های داده شده در جدول زیر را ترسیم و اندازه‌گذاری کنید. هر مربع برابر ۵ در نظر گرفته شود. هر نقشه باید روی یک برگ کاغذ A۴ ترسیم شود. مقیاس همه‌ی رسم‌ها ۱:۱ است. خط محور فراموش نشود.



واحد کار سوم: ترسیم برش

◀ هدف کلی: ترسیم برش قطعات ساده

زمان			عنوان توانایی
جمع	عملی	نظری	
۸	۴	۴	ترسیم برش‌های ساده