



واحد کار (۲)

توانایی اتصال لوله‌های پلیمری

هدف‌های رفتاری: پس از آموزش این واحد کار هنرجو باید بتواند:

- ۱- مشخصات لوله‌های پی‌وی‌سی (P.V.C) را شرح دهد.
- ۲- انواع فیتینگ‌های پی‌وی‌سی را معرفی کند و کاربرد هر یک را بیان کند.
- ۳- چسب پی‌وی‌سی را معرفی کند و کاربرد آن را توضیح دهد.
- ۴- اصول اتصال لوله‌های پی‌وی‌سی را شرح دهد.
- ۵- لوله پی‌وی‌سی را به فیتینگ‌های آن اتصال دهد.
- ۶- مشخصات لوله‌های پلی‌اتیلن (PE) را شرح دهد.
- ۷- انواع فیتینگ‌های پلی‌اتیلن را معرفی کند و کاربرد هر یک را بیان کند.
- ۸- طرز کار ابزار اتصال لوله‌های پلی‌اتیلن را توضیح دهد.
- ۹- طرز کار ابزار برش لوله‌های پلیمری را شرح دهد.
- ۱۰- لوله و فیتینگ‌های پلی‌اتیلن را به یکدیگر اتصال دهد.
- ۱۱- مشخصات لوله‌های پلی‌پروپیلن (PP) را شرح دهد.
- ۱۲- انواع فیتینگ‌های پلی‌پروپیلن را معرفی کند و کاربرد هر یک را بیان کند.
- ۱۳- ابزار و تجهیزات مورد استفاده در لوله‌کشی فاضلاب به روش پوش‌فیت را نام ببرد و کاربرد هر یک را شرح دهد.
- ۱۴- روش اتصال لوله و فیتینگ‌های پلی‌پروپیلن را به روش پوش‌فیت بیان کند.
- ۱۵- لوله و فیتینگ‌های پلی‌پروپیلن را به روش پوش‌فیت به یکدیگر اتصال دهد.

ساعات آموزش		
نظری	عملی	جمع
۴	۱۴	۱۸

پیش‌آزمون (۲)

۱- جنس لوله‌های موسوم به پولیکا از چیست؟

پاسخ:

۲- لوله و فیتینگ‌های پولیکا در لوله‌کشی فاضلاب به کدام یک از روش‌های زیر به یکدیگر متصل می‌شوند؟
الف- چسبی ب- دنده‌ای ج- جوشی

پاسخ:

۳- به نظر شما لوله‌های بریده‌شده‌ی شکل زیر چه عیبی دارند؟ برای رفع آن چه اقدامی لازم است؟

پاسخ:

الف -

ب -



۴- از لوله و فیتینگ انتهای لوله‌کشی فاضلاب، که با علامت فلش مشخص شده است، چه استفاده‌ای می‌شود؟

پاسخ:



۵- طول شاخه‌ی لوله‌های پولیکا معمولاً چند متر است؟

الف- ۳ متر ب- ۴ متر ج- ۶ متر

پاسخ:

۶- به نظر شما جنس لوله‌های شکل زیر از چیست؟



پاسخ:

۷- به نظر شما در شکل زیر چه عملی در حال اجراست؟



پاسخ:

۸- نام لوله‌ی شکل زیر چیست؟ و دو سر لوله (طرفین لوله) چه نام دارند؟



پاسخ:

الف -

ب -

۹- نام سه نوع لوله‌ی پلیمری مورد استفاده در لوله‌کشی فاضلاب، آب باران و هواکش را بنویسید.

پاسخ:



۲- اتصال لوله های پلیمری

۲-۱- اتصال لوله و فیتینگ پی وی سی (P.V.C)

مقدمه: در سال ۱۹۲۶ یک شیمیدان آمریکایی موفق به کشف پی وی سی گردید، در جریان جنگ جهانی دوم محققان آلمانی پلیمر پی وی سی را توسعه دادند و هنگامی که برای تهیه لوله های فلزی با کمبود مواد اولیه روبه رو شدند بیش تر از این ماده برای تولید انواع لوله استفاده کردند (شکل ۲-۱).



شکل ۲-۱- لوله ی پی وی سی

ماده ی اصلی تشکیل دهنده ی آن پلی وینیل کلراید (P.V.C) است، که به صورت پودر سفید رنگ است (شکل ۲-۲). این

ماده ی پلیمری از تکرار $\left[\begin{array}{c} \text{H} \quad \text{H} \\ | \quad | \\ \text{---C---C---} \\ | \quad | \\ \text{H} \quad \text{Cl} \end{array} \right]_n$ به وجود آمده است.

این پلیمر به دلیل خواصی که دارد، پر مصرف ترین پلیمر در جهان است. از جمله خواص آن این است که با حرارت دادن، نرم و قالب پذیر (شکل پذیر) می شود و پس از سرد شدن سخت می گردد و به شکل قالب خود در می آید. هم چنین در برابر عوامل شیمیایی و خوردگی، مقاومت می کند و عایق الکتریکی خوبی است. حدود ۹۲٪ تا ۹۵٪ مواد تشکیل دهنده ی پی وی سی را پودر پی وی سی و بقیه را مواد افزودنی تشکیل می دهد (شکل ۲-۳).



شکل ۲-۲- پودر سفید رنگ پی وی سی



شکل ۲-۳



۱-۱-۲- لوله‌ی پی‌وی‌سی: لوله و فیتینگ پلی‌وینیل کلراید سخت (PVC - U) برای لوله‌کشی فاضلاب و هواکش داخلی ساختمان، در استاندارد DIN 19531 تعریف و طبقه‌بندی شده است. این لوله در دو ضخامت جدار عرضه می‌شود. ضخامت جدار معمولی در قطرهای ۴۰، ۵۰، ۷۵، ۱۰۰، ۱۲۵ و ۱۵۰ میلی‌متر و ضخامت جدار فشار قوی بیش‌تر در قطرهای ۱۰۰، ۱۲۵ و ۱۵۰ میلی‌متر تولید می‌گردد. در شکل و جدول ۲-۴ مشخصات لوله‌های پی‌وی‌سی مربوط به یکی از کارخانجات تولیدکننده آمده است.

قطر خارجی به میلی‌متر	فشار ۲/۵ اتمسفر		فشار ۴ اتمسفر		فشار ۶ اتمسفر	
	ضخامت میلی‌متر	وزن یک متر کلوگرم	ضخامت میلی‌متر	وزن یک متر کلوگرم	ضخامت میلی‌متر	وزن یک متر کلوگرم
۲۰						
۲۵						
۳۲						
۴۰					۱/۸	۱/۹۰۰
۵۰					۱/۸	۲/۴۰۰
۶۳					۱/۹	۳/۱۰۰
۷۵			۱/۸	۳/۶۰۰	۲/۲	۴/۴۰۰
۹۰			۱/۸	۴/۳۰۰	۲/۲	۶/۳۰۰
۱۱۰	۱/۸	۵/۲۰۰	۲/۲	۶/۴۰۰	۳/۲	۹/۱۰۰
۱۲۵	۱/۸	۶/۱۰۰	۲/۵	۸/۲۰۰	۳/۲	۱۲/۲۰۰
۱۶۰	۱/۸	۷/۲۰۰	۳/۲	۱۳/۳۰۰	۴/۲	۱۹/۳۰۰
۲۰۰	۱/۸	۹/۶۰۰	۴	۲۰/۵۰۰	۵/۲	۲۹/۲۰۰

شکل ۲-۴- مشخصات لوله‌های PVC



لوله های پی وی سی که در یک طرف سرکاسه دارند، در بازار کار به لوله های پولیکا معروف اند. این نوع لوله ها در برابر فشارهای ۴ تا ۶ اتمسفر مقاوم اند.

لوله های پی وی سی در شاخه های ۶ متری عرضه می شوند (شکل ۲-۵).

شکل ۲-۵- لوله های پی وی سی در شاخه های ۶ متری عرضه می شوند.



شکل ۲-۶- لوله پی وی سی

— **خواص لوله های پی وی سی:** دارای وزن سبک اند و حمل و نقل آنها آسان است و به راحتی بین سقف کاذب و مکان هایی که دسترسی به آنها مشکل است نصب می شوند. هزینه اجرای لوله کشی فاضلاب، با این نوع لوله نسبت به لوله های چدنی و پلی پروپیلن، کم تر است. در برابر مواد شیمیایی مختلف از مقاومت بالایی برخوردار است.

در برابر نیروهای خارجی مقاومت کمتری دارد. از این رو آنها، در محل هایی که احتمال وارد آمدن فشار خارجی و ضربه وجود دارد، باید با دقت و پیش بینی لازم نصب شوند. این لوله ها در برابر حرارت زیاد، فرم و استحکام خود را از دست می دهند. به همین دلیل از کاربرد آنها در سیستمی که فاضلاب با دمای بیش از 65°C در آن جریان دارد خودداری می شود (شکل ۲-۶).



شکل ۲-۷- فیتینگ های پی وی سی

۲-۱-۲- فیتینگ های پی وی سی: فیتینگ های

پی وی سی، با کمی تفاوت، شبیه فیتینگ های چدنی سرکاسه دار هستند و معمولاً به صورت دو سرکاسه دار یا یک سرکاسه دارند. برحسب نوع اتصال، شکل فیتینگ های پی وی سی متفاوت است. در شکل ۲-۷ تعدادی از فیتینگ های پی وی سی مشاهده می شود.



شکل ۲-۸

— سرکاسه دار کردن لوله های پی وی سی: برای سرکاسه دار کردن لوله های پی وی سی، شعله ی ملایم مشعل را با فاصله ی مشخص (حدود ۱۰-۵ سانتی متر) به لوله نزدیک می کنند و برای جلوگیری از سوختن و تغییر رنگ لوله، لوله را می گردانند تا محل گرم شده نرم شود. برای تشخیص نرم شدن لوله، با انگشتان دست کمی به قسمت نرم شده فشار می دهند (شکل ۲-۸).



شکل ۲-۹- درست کردن سرکاسه

اگر لوله فرو رود یا کج شود نشان دهنده ی آن است که برای سرکاسه دار شدن نرم و آماده شده است. در غیر این صورت باید عمل گرم شدن ادامه یابد. پس از نرم شدن لوله، بلافاصله طرف صاف لوله دیگر یا فیتینگ را داخل قسمت نرم شده قرار می دهند و ضمن چرخش و اعمال نیرو فیتینگ را می گردانند تا سرکاسه ایجاد شود. پس از چند لحظه، با سرد شدن قسمت سرکاسه، مجدداً ضمن گرداندن و کشیدن، فیتینگ را از سرکاسه لوله خارج می کنند (شکل ۲-۹ و ۲-۱۰).



شکل ۲-۱۰- خارج کردن فیتینگ از سرکاسه



شکل ۲-۱۱

۲-۱-۳- چسب های پی وی سی: برای اتصال لوله های پی وی سی به یکدیگر یا به فیتینگ ها از نوعی چسب مایع، که در بسته ها (تیوب های فشاری) یا در قوطی هایی با حجم های متفاوت با توجه نیاز قرار دارد، استفاده می شود (شکل ۲-۱۱).



حلال آن تینر فوری است. در جدول ۲-۱۲ مدت زمان خشک شدن کامل اتصال چسبی لوله های پی وی سی مشاهده می شود.

جدول ۲-۱۲- مدت زمان خشک شدن کامل اتصال چسبی لوله های پی وی سی

قطر اسمی لوله (اینچ)	آب و هوای گرم		آب و هوای معتدل		آب و هوای سرد	
	۳۲°C-۶۶°C	۱۲°C-۳۲°C	۱۲°C-۳۲°C	۱۰°C-۳۲°C	۱۰°C-۳۲°C	۱۰°C-۳۲°C
$\frac{1}{4}$ - $\frac{1}{2}$	۱۲ دقیقه	۲۰ دقیقه	۳۰ دقیقه			
$\frac{1}{2}$ - $\frac{3}{4}$	۳۰ دقیقه	۴۵ دقیقه	۱ ساعت			
۳ - ۴	۴۵ دقیقه	۱ ساعت	۱/۵ ساعت			
۶ - ۸	۱ ساعت	۱/۵ ساعت	۲/۵ ساعت			



۲-۱-۴- اصول اتصال لوله های پی وی سی

به وسیله چسب:

الف - پس از اندازه گیری و علامت گذاری، لوله پی وی سی

به وسیله ی کمان اره بریده می شود (شکل ۲-۱۳).

شکل ۲-۱۳



ب - با استفاده از سوهان، پلیسه ی جداره ی داخلی و

خارجی محل برش خورده را از لوله جدا می کنند (شکل ۲-۱۴).

شکل ۲-۱۴



شکل ۲-۱۵

ج - با استفاده از سنباده‌ی زیر آهن، روی جداری لوله یا فیتینگ را به اندازه‌ی لازم خش‌دار می‌کنند (شکل ۲-۱۵).



شکل ۲-۱۶

د - محیط قسمت صاف (ساده) لوله یا فیتینگ را به چسب پی‌وی‌سی آغشته می‌کنند (شکل ۲-۱۶).



شکل ۲-۱۷

ه - بعد از قراردادن لوله در دهانه‌ی سرکاسه فیتینگ، ضمن اعمال نیرو، فیتینگ را به دور لوله می‌گردانند تا لوله به اندازه‌ی کافی در داخل سرکاسه فیتینگ قرار گیرد (شکل ۲-۱۷).



شکل ۱۸-۲

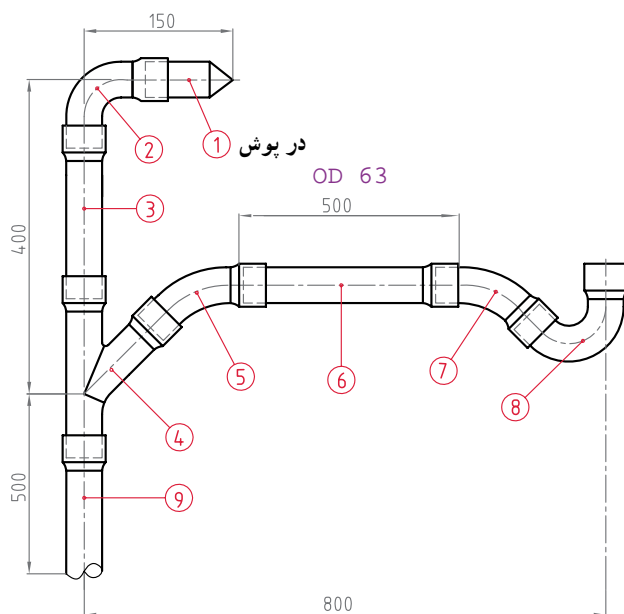
و- با استفاده از یک پارچه‌ی تمیز، چسب‌های بیرون‌زده از محل اتصال را پاک می‌کنند (شکل ۱۸-۲).

۲-۲-۲ دستور کار شماره‌ی یک: اتصال لوله و فیتینگ‌های پی‌وی‌سی به روش چسبی

مدت انجام کار: ۱۲۰ دقیقه

ابزار مورد نیاز

ردیف	ابزار مورد نیاز	تعداد
۱	کمان ارّه	یک عدد
۲	متر فلزی ۳ متری	یک عدد
۳	مشعل گازسوز با متعلقات	یک عدد
۴	سوهان نیم‌گرد زیر نمره‌ی ۱۰	دو عدد
۵	دستکش کار	یک عدد
۶	آچار فرانسه نمره‌ی ۱۲	یک عدد



نقشه‌ی دستور کار شماره‌ی یک

مواد و وسایل لازم

ردیف	مواد مصرفی مورد نیاز	تعداد
۱	لوله‌ی پی‌وی‌سی نمره‌ی ۶۳ فشار ضعیف	۱۷۰ سانتی‌متر
۲	سیفون نمره‌ی ۶۳	یک عدد
۳	زانویی ۹۰ درجه نمره‌ی ۶۳	یک عدد
۴	زانویی ۴۵ درجه نمره‌ی ۶۳	دو عدد
۵	سدراهی ۴۵ درجه نمره‌ی ۶۳	یک عدد
۶	چسب پی‌وی‌سی	یک تیوب
۷	سنباده‌ی آهن زیر	یک ورق
۸	کبریت	یک بسته
۹	پارچه‌ی نرم	به اندازه‌ی لازم

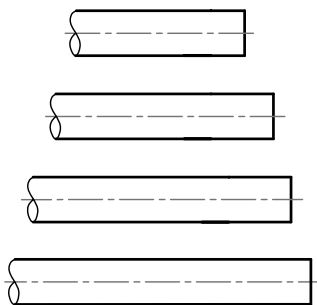


نکات ایمنی

- ۱- قبل از روشن کردن مشعل، نقاط اتصال را با قلم مو و کف صابون آزمایش کنید.
- ۲- قبل از باز کردن شیر گاز، کبریت یا فندک را روشن کرده، سپس شیر گاز مشعل را به اندازه‌ی لازم باز کنید.
- ۳- هیچ گاه شعله را به فیتینگ‌ها نزدیک نکنید، به عبارت دیگر هیچ گاه فیتینگ‌ها را حرارت ندهید، در غیر این صورت فیتینگ دفرمه می‌شود.
- ۴- در موقع برشکاری دقت کنید که تیغ ارّه با دست‌هایتان تماس پیدا نکند.
- ۵- قبل از شروع کار، نسبت به تهیه‌ی سطل ماسه یا کپسول آتش‌نشانی حاوی ماده‌ی خاموش‌کن متناسب با نوع گاز و مواد مصرفی اقدام نمایید.
- ۶- در جریان کار از دستکش مناسب استفاده کنید.
- ۷- هیچ گاه شعله‌ی مشعل را به چسب پی‌وی‌سی نزدیک نکنید.
- ۸- پس از خاتمه‌ی کار با بستن شیر گاز شعله مشعل را خاموش کنید.

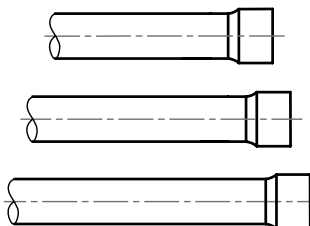
مراحل اجرای کار

- ۱- لباس کار خود را بپوشید.
- ۲- ابزار و تجهیزات و مواد مصرفی مورد نیاز را از انبار تحویل بگیرید.
- ۳- طول حقیقی لوله‌ها را از روی نقشه حساب کنید و اندازه‌های به دست آمده را به وسیله‌ی متر و ماژیک بر روی لوله علامت‌گذاری کنید و آن‌ها را با کمان ارّه ببرید (شکل ۲-۱۹).



شکل ۲-۱۹

- ۴- یک طرف لوله‌های بریده‌شده را حرارت دهید و سرکاسه‌دار کنید (شکل ۲-۲۰).



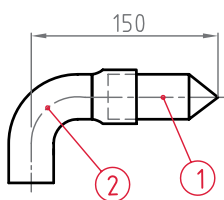
شکل ۲-۲۰



شکل ۲-۲۱

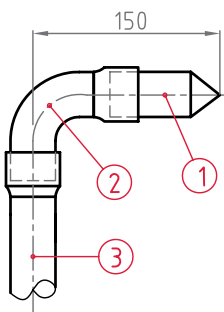
۵- پس از حرارت دادن یک طرف کوتاه ترین لوله (قطعه‌ی شماره‌ی ۱) و نرم شدن آن، طرف نرم شده را میان فک‌های گیره‌ی موازی قرار دهید و به آهستگی فک‌ها را ببندید تا در نهایت مانند شکل ۲-۲۱ دوپهن شود.

۶- مطابق نقشه‌ی دستور کار طرف ساده‌ی لوله‌ی دوپهن شده را به چسب پی‌وی‌سی، آغشته کنید و درپوش را داخل سرکاسه‌ی زانویی ۹۰ درجه قرار دهید (شکل ۲-۲۲).

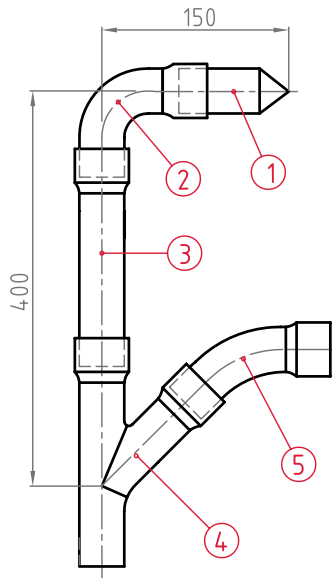


شکل ۲-۲۲

۷- قطعه‌ی به دست آمده را به لوله‌ی شماره‌ی ۳ متصل کنید (شکل ۲-۲۳).



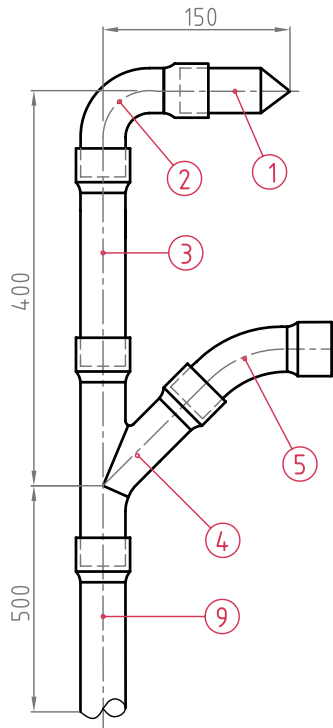
شکل ۲-۲۳



شکل ۲-۲۴

۸- مطابق شکل ۲۴-۲ ابتدا قطعه‌ی به دست آمده در ردیف

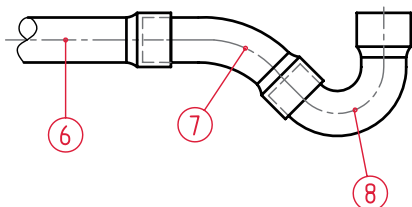
۷ و سپس زانوی 45° شماره‌ی ۵ را به سه راه (شماره‌ی ۴) اتصال دهید.



شکل ۲-۲۵

۹- لوله‌ی شماره‌ی ۹ را، مطابق آنچه در اصول اتصال

گفته شده است، به قطعه‌ی به دست آمده متصل نمایید (شکل ۲۵-۲).



شکل ۲-۲۶

۱۰- اتصال قطعه‌ی مقابل را به ترتیب نشان داده شده،

تکمیل کنید (شکل ۲۶-۲).



شکل ۲۷-۲- لوله‌ی پلی اتیلن

۱۱- در آخرین مرحله قطعه‌ی به دست آمده در ردیف ۱۰ را به قطعه‌ی به دست آمده در ردیف ۹ وصل کنید و شکل را کامل نمایید.

۱۲- پس از اتمام کار، شیر کپسول گاز و مشعل را ببندید تا شعله خاموش شود.

۱۳- مدار ساخته شده را برای ارزش‌یابی به هنرآموز کارگاه تحویل دهید.

۱۴- ابزار و تجهیزات تحویل گرفته را جمع‌آوری کنید و به انبار تحویل دهید.

۱۵- محیط کارتان را نظافت کنید.

۱۶- گزارش کاملی را شامل عنوان، نقشه کار، ابزار و تجهیزات و مواد مصرفی مورد نیاز، توضیح مراحل اجرای کار، نتیجه‌گیری و پیشنهادهای خود را در دفتر گزارش کارتان بنویسید و برای ارزش‌یابی به هنرآموز کارگاه تحویل دهید.

۲-۳- اتصال لوله و فیتینگ پلی اتیلن

۲-۳-۱- لوله‌ی پلی اتیلن: لوله‌ی پلی اتیلن با چگالی بالا (HDPE) برای لوله‌کشی فاضلاب، آب باران و هواکش داخل ساختمان‌ها مناسب است (شکل ۲۷-۲) و در استانداردهای زیر طبقه‌بندی و تعریف شده‌اند:

۱- اندازه‌ها DIN 19535 PART1

۲- شرایط فنی DIN 19535 PART 2

۳- جنس 5 و DIN 8074

جدول ۲۸-۲- طبقه‌بندی لوله‌های پلی اتیلن از نظر فشار کار آن‌ها

۳	۲	۱	سری
۴	۳/۲	۲/۵	فشار نامی (PN)

طبق استاندارد شرایط فنی (۲) در اتصال لوله پلی اتیلنی در فاضلاب، از روش جوش سر به سر^۱، با گرم کردن، استفاده می‌شود. این لوله‌ها در طول‌های ۳، ۵ و ۶ متری و از نظر فشار نامی (PN) در سه سری مطابق جدول ۲۸-۲ عرضه می‌گردند:

۱- HDPE=High Densitypoly Ethelene

۲- Butt welding



جدول ۲۹-۲- مشخصات لوله‌های پلی اتیلن

قطر لوله diameter	۲/۵ اتمسفر PN 2.5		۳/۲ اتمسفر PN 3.2		۴ اتمسفر PN 4	
	ضخامت (mm)	وزن هر متر (kg)	ضخامت (mm)	وزن هر متر (kg)	ضخامت (mm)	وزن هر متر (kg)
۴۰					۱/۸	۰/۲۲۶
۵۰			۱/۸	۰/۲۸۵	۲	۰/۳۱۹
۶۳	۱/۸	۰/۳۶۲	۲	۰/۴۰۶	۲/۵	۰/۴۹۲
۷۵	۱/۹	۰/۴۵۴	۲/۴	۰/۵۶۹	۲/۹	۰/۶۷۲
۹۰	۲/۲	۰/۶۳۷	۲/۸	۰/۷۸۷	۳/۵	۰/۹۷۲
۱۱۰	۲/۷	۰/۹۳۸	۳/۵	۱/۲۰	۴/۳	۱/۴۵
۱۲۵	۳/۱	۱/۲۳	۳/۹	۱/۵۱	۴/۹	۱/۸۷
۱۴۰	۳/۵	۱/۵۴	۴/۴	۱/۹۱	۵/۴	۲/۳۱
۱۶۰	۳/۹	۱/۹۴	۵	۲/۴۶	۶/۲	۳/۰۳
۱۸۰	۴/۴	۲/۴۷	۵/۶	۳/۱	۷	۳/۸۲
۲۰۰	۴/۹	۳/۰۴	۶/۲	۳/۸۲	۷/۷	۴/۶۷
۲۲۵	۵/۵	۳/۸۴	۷	۴/۸۱	۸/۷	۵/۹۳
۲۵۰	۶/۱	۴/۷۳	۷/۸	۵/۹۶	۹/۷	۷/۳۳
۲۸۰	۶/۹	۵/۹۵	۸/۷	۷/۴۴	۱۰/۸	۹/۱۳
۳۱۵	۷/۷	۷/۴۷	۹/۸	۹/۴۱	۱۲/۲	۱۱/۶
۳۵۵	۸/۷	۹/۵	۱۱/۱	۱۲	۱۳/۷	۱۴/۷
۴۰۰	۹/۸	۱۲	۱۲/۴	۱۵/۱	۱۵/۴	۱۸/۶
۴۵۰	۱۱	۱۵/۲	۱۴	۱۹/۱	۱۷/۴	۲۳/۶

جدول ۲۹-۲ مشخصات فیزیکی، طبق استاندارد ۸۰۷۴ دین را برای لوله‌های سری اول و سری‌های دوم و سوم نشان می‌دهد. قابل توضیح است که در استاندارد BS ۵۲۵۵ لوله‌های پلی اتیلن در شاخه‌های ۳ و ۴ متری و برای قطرهای نامی ۳۲، ۴۰ و ۵۰ میلی‌متر ($1\frac{1}{4}$ ، $1\frac{1}{2}$ ، ۲ اینچ) تعریف و طبقه‌بندی شده‌اند و در استانداردهای ANSI و N.P.C (آمریکایی)، لوله‌های پلی اتیلن برای لوله‌کشی فاضلاب، هواکش داخل ساختمان مجاز شناخته شده‌اند.

در استانداردهای ذکر شده، آزمایش آب‌بندی لوله‌کشی فاضلاب ساختمان با لوله‌های پلی اتیلن با آب و با فشار، حداکثر ۶ متر ستون آب است.

۲-۳-۲- فیتینگ‌های پلی اتیلن: برای اجرای لوله‌کشی

فاضلاب با استفاده از لوله‌های پلی اتیلن نیاز به فیتینگ‌های خاصی است که با استفاده از دستگاه جوش مخصوص می‌توان آن‌ها را به لوله و یا به یکدیگر متصل نمود.



فیتینگ‌های پلی اتیلن، مورد استفاده در لوله کشی فاضلاب در شکل ۲-۳۰ نشان داده است.



زانو جوشی ۹۰°



زانو جوشی ۴۵°



سه راهی Y شکل جوشی پلی اتیلن



تبدیل



سه راه ۹۰°



سه راه ۴۵°



چهارراه



سیفون

شکل ۲-۳۰

دریچه بازدید (۴۵° و ۹۰°)

دریچه‌ی بازدید



— دریچه‌ی بازدید جوشی پلی اتیلن: دریچه‌های بازدید ۹۰ و ۴۵ درجه معمولاً بر روی رایزرها (لوله‌های قائم فاضلاب) نصب می‌شود و از آن برای آزمایش آب‌بندی و رفع گرفتگی استفاده می‌شود. دریچه‌ی بازدید افقی در انتهای لوله‌های افقی فاضلاب نصب می‌شود و برای تمیزکردن و رفع گرفتگی درون لوله‌های فاضلاب استفاده می‌شود (شکل ۲-۳۱).

شکل ۲-۳۱ انواع دریچه بازدید



رابط



موفه کوتاه



موفه بلند

شکل ۲-۳۲ انواع موفه

— موفه‌ی (رابط) پلی اتیلن: از موفه‌های بلند و کوتاه برای ارتباط سیفون شترگویی به کاسه‌ی توالت ایرانی و هم چنین برای اتصال دو فیتینگ یا لوله استفاده می‌شود (شکل ۲-۳۲).



— درپوش پلی اتیلن: از درپوش موقت، پس از اجرای لوله کشی فاضلاب، برای جلوگیری از ریختن مصالح ساختمانی در درون لوله های فاضلاب و از درپوش تست برای آزمایش آب بندی لوله کشی فاضلاب استفاده می شود (شکل ۲-۳۳).



درپوش موقت



درپوش تست

شکل ۲-۳۳- انواع درپوش



— بست دیواری لوله های پلی اتیلن: از این بست برای مهار کردن و جلوگیری از حرکت لوله های فاضلاب استفاده می شود. پس از سوراخ کردن دیوار، بست را به وسیله پیچ و رولپلاک به دیوار متصل می کنند و پس از باز کردن پیچ های بست دوتیکه، لوله را در وسط بست قرار می دهند و به وسیله پیچ ها و بستن آن ها، لوله فاضلاب را در درون بست مهار می کنند (شکل ۲-۳۴).

شکل ۲-۳۴- انواع بست دیواری لوله های پلی اتیلن

۲-۳-۳- ابزار اتصال لوله های پلی اتیلن:

— دستگاه جوش لوله های پلی اتیلن: از این وسیله برای اتصال لوله های پلی اتیلن فاضلاب استفاده می شود و در انواع و ظرفیت های مختلف تولید می شود. در شکل ۲-۳۵ یکی از انواع آن مشاهده می شود.



شکل ۲-۳۵- دستگاه جوش لوله های پلی اتیلن



شکل ۲-۳۶- دستگاه جوش

نوعی دیگر از دستگاه جوش لوله و فیتینگ پلی اتیلن در شکل ۲-۳۶ نشان داده شده است.

اجزای دستگاه جوش معمولاً عبارت‌اند از: پایه، کابینت جعبه‌ی ابزار، گیره‌های نگه‌دارنده‌ی لوله و فیتینگ، صفحه‌ی مجهز به تیغه‌ی برش، اهرم باردهنده، صفحه‌ی مجهز به هیتر برقی یا المنت (صفحه جوش)، ترموستات، کلید خاموش و روشن، لامپ سیگنال، کابل برق، دوشاخه برق و ...

این دستگاه طوری طراحی شده که در موقع کار می‌توان صفحه‌ی مجهز به تیغه برش یا صفحه مجهز به هیتر برقی را به‌صورت لولایی از محل اتصال دور یا نزدیک نمود.



شکل ۲-۳۷- دستگاه جوش لوله و فیتینگ پلی اتیلن

در شکل ۲-۳۷ یک نوع دستگاه جوش متداول، مربوط به لوله‌های پلی اتیلن، مشاهده می‌شود که به‌عنوان نمونه طرز کار آن برای اتصال لوله به فیتینگ شرح داده می‌شود.



شکل ۲-۳۸

— نحوه‌ی کار دستگاه جوش لوله‌ی پلی اتیلن:

۱- برای استفاده از دستگاه جوش، ابتدا دوشاخه‌ی متصل به کابل برق دستگاه را به پریز برق متصل می‌کنند (شکل ۲-۳۸).



شکل ۲-۳۹

۲- برای روشن شدن دستگاه، کلید خاموش و روشن کردن دستگاه را، که مجهز به لامپ سیگنال است، در حالت روشن قرار می دهند. با این عمل، لامپ سیگنال کلید نیز روشن می شود (شکل ۲-۳۹).



شکل ۲-۴۰

۳- برای شروع به کار دستگاه، ابتدا ترموستات را براساس دمای توصیه شده از طرف کارخانه‌ی سازنده (۲۳۰ درجه سانتی گراد) تنظیم می کنند. با این عمل هیتر دستگاه شروع به گرم کردن صفحه جوش می کند و لامپ سیگنال ترموستات نیز روشن می شود و پس از مدتی با رسیدن به دمای تنظیم شده، ترموستات دستگاه به طور خودکار فرمان قطع می دهد و لامپ سیگنال ترموستات نیز خاموش می شود (شکل ۲-۴۰).



شکل ۲-۴۱

۴- ابتدا لوله‌ی مورد نظر را داخل گیره‌ی مخصوص خود قرار می دهند و سپس پیچ آن را سفت می کنند (شکل ۲-۴۱).



شکل ۲-۴۲

۵- آن گاه فیتینگ را، که باید به لوله متصل شود، در داخل گیره‌ی طرف مقابل لوله قرار می‌دهند و پیچ آن را سفت می‌کنند. همان‌طور که در شکل ۲-۴۲ مشاهده می‌شود همه‌ی محیط لوله به فیتینگ نجسبیده و درز آن مشخص است.



شکل ۲-۴۳

۶- برای رفع آن، ابتدا فیتینگ را توسط اهرم متصل به گیره‌ی آن عقب می‌کشند و بعد از پایین آوردن صفحه‌ی مجهز به تیغه‌ی برش، اهرم متصل به گیره‌ی لوله را به سمت تیغه‌ی برش حرکت می‌دهند و به آن می‌چسبانند (شکل ۲-۴۳).



شکل ۲-۴۴

۷- برای صاف کردن لبه‌ی لوله، با فشار شستی دریل صفحه‌ی مجهز به تیغه‌ی برش با دور تند به حرکت درمی‌آید و در مدت کوتاهی لبه‌ی جلو آمده‌ی اطراف لوله را برمی‌دارد و صاف می‌کند (شکل ۲-۴۴).



۸- در صورتی که لبه ی فیتینگ نیز ناصاف باشد، مطابق شکل ۲-۴۵ و توضیحات قبلی عمل می گردد.



شکل ۲-۴۵

۹- پس از صاف شدن لبه ی لوله و فیتینگ، آن ها را جهت انطباق روبه روی یکدیگر قرار می دهند. همان طور که در شکل ۲-۴۶ مشاهده می شود لبه ی لوله با لبه ی فیتینگ منطبق نیست و یکی در بالا و دیگری پایین قرار دارد.



شکل ۲-۴۶

۱۰- در این صورت، پیچ رگلاژ صفحه ی متصل به گیره ی فیتینگ را آن قدر می گردانند تا هر دو هم سطح شوند (شکل ۲-۴۷).

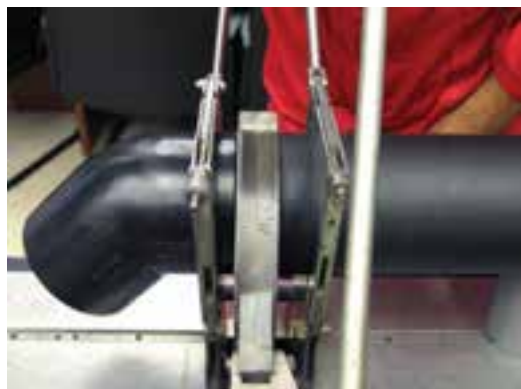


شکل ۲-۴۷



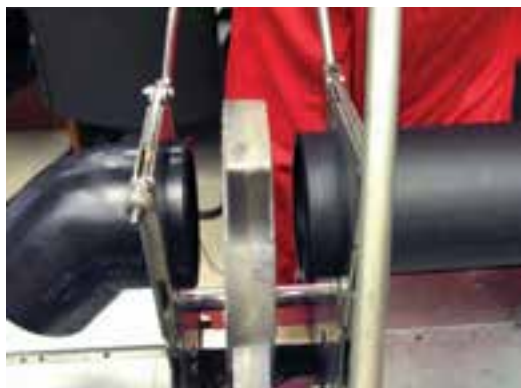
شکل ۲-۴۸

۱۱- همانطور که در شکل ۲-۴۸ مشاهده می شود پس از هم سطح شدن و انطباق دو لبه به یکدیگر، پیچ تنظیم و گیره ها را سفت می کنند.



شکل ۲-۴۹

۱۲- پس از گرم شدن صفحه ی جوش و رسیدن به دمای مطلوب، لوله را از فیتینگ فاصله می دهند و صفحه ی جوش را پایین می آورند. سپس لوله و فیتینگ را به طرفین صفحه ی جوش می چسبانند و به آن ها به طور یک نواخت فشار می آورند تا زمانی که لبه ی آن ها به اندازه ی کافی ذوب شود (شکل ۲-۴۹).



شکل ۲-۵۰

۱۳- پس از ذوب شدن لبه ها (توسط اهرم ها) و فاصله انداختن بین لوله و فیتینگ، صفحه ی جوش را به بالا حرکت می دهند (شکل ۲-۵۰).



شکل ۲-۵۱

۱۴- در خاتمه ی کار، اهرم های متصل به گیره ها را به سمت یکدیگر حرکت می دهند و برای جوش خوردن لبه ی لوله و فیتینگ به یکدیگر، آن ها را به مدت ۳-۱ دقیقه به یکدیگر می چسبانند و بر آن ها فشار یک نواخت اعمال می کنند (شکل ۲-۵۱).

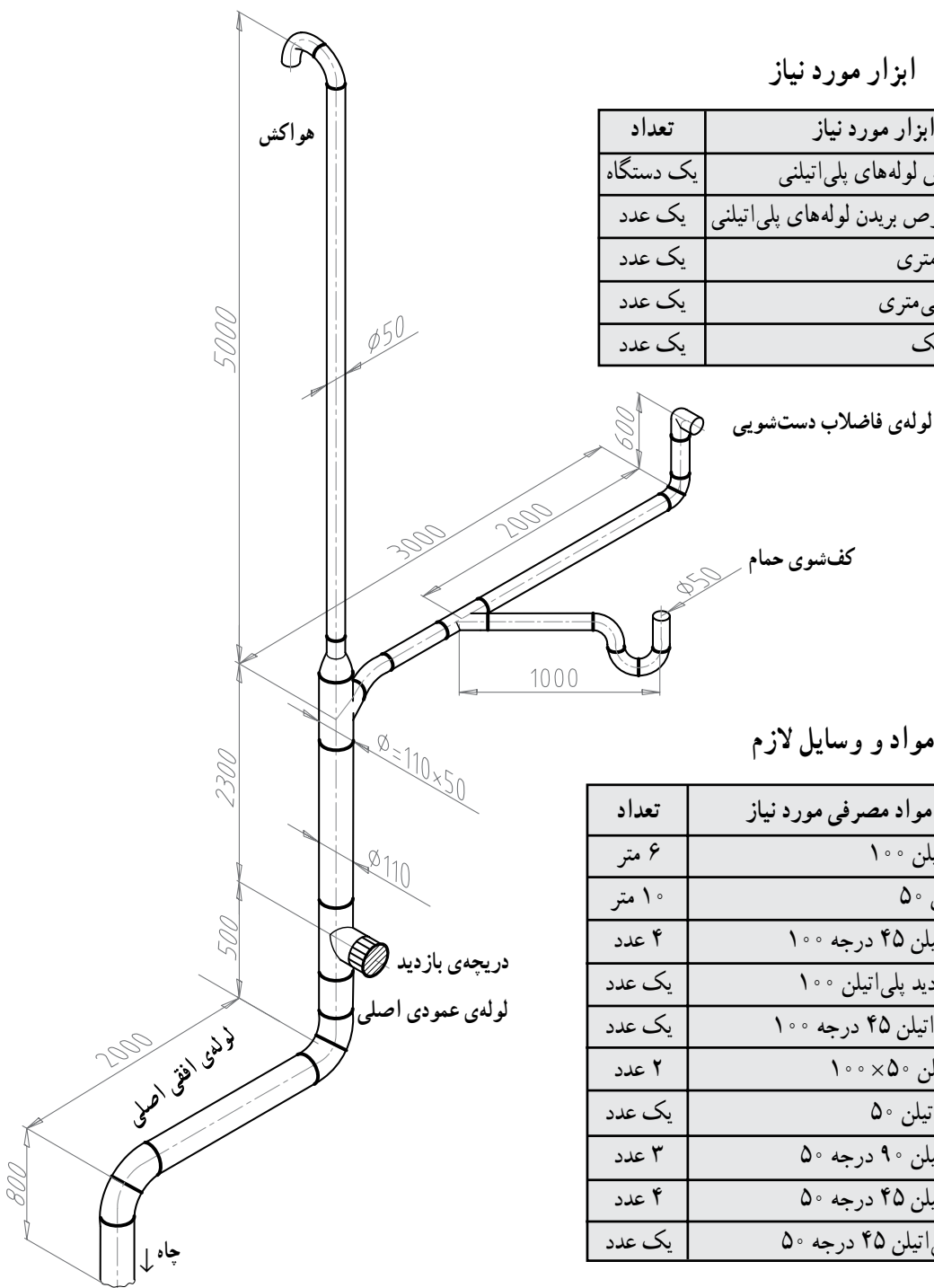


مدت انجام کار: ۳۶۰ دقیقه

۴-۲- دستور کار شماره‌ی دو: اتصال لوله و فیتینگ‌های پلی اتیلنی به روش جوشی

ابزار مورد نیاز

ردیف	ابزار مورد نیاز	تعداد
۱	دستگاه جوش لوله‌های پلی اتیلنی	یک دستگاه
۲	لوله بر مخصوص بریدن لوله‌های پلی اتیلنی	یک عدد
۳	متر فازی ۵ متری	یک عدد
۴	تراز ۵۰ سانتی متری	یک عدد
۵	ماژیک کوچک	یک عدد



مواد و وسایل لازم

ردیف	مواد مصرفی مورد نیاز	تعداد
۱	لوله‌ی پلی اتیلن ۱۰۰	۶ متر
۲	لوله پلی اتیلن ۵۰	۱۰ متر
۳	زانوی پلی اتیلن ۴۵ درجه ۱۰۰	۴ عدد
۴	دریچه‌ی بازدید پلی اتیلن ۱۰۰	یک عدد
۵	سه‌راهی پلی اتیلن ۴۵ درجه ۱۰۰	یک عدد
۶	تبدیل پلی اتیلن ۱۰۰×۵۰	۲ عدد
۷	سیفون پلی اتیلن ۵۰	یک عدد
۸	زانوی پلی اتیلن ۹۰ درجه ۵۰	۳ عدد
۹	زانوی پلی اتیلن ۴۵ درجه ۵۰	۴ عدد
۱۰	سه‌راهی پلی اتیلن ۴۵ درجه ۵۰	یک عدد

نقشه‌ی دستور کار شماره‌ی دو

اتصال لوله و فیتینگ‌های پلی اتیلنی به روش جوشی



نکات ایمنی

- ۱- درجه‌ی ترموستات دستگاه جوش را مطابق توصیه‌ی کارخانه‌ی سازنده تنظیم کنید.
- ۲- توجه کنید که سیم دستگاه جوش با صفحه‌ی گرم‌کن تماس پیدا نکند.
- ۳- در موقع کار با دستگاه جوش، مواظب باشید دست‌هایتان با صفحه تماس پیدا نکند.

مراحل اجرای کار

- ۱- پس از پوشیدن لباس کار، ابزار و مواد مصرفی مورد نیاز را مطابق دستور کار از انبار تحویل بگیرید.



شکل ۲-۵۲



شکل ۲-۵۳



شکل ۲-۵۴

۲- طول لوله‌ها را، ابتدا از روی نقشه‌ی دستور کار محاسبه کنید، سپس محل‌های برش لوله را علامت‌گذاری کنید (شکل ۲-۵۳).

۳- به وسیله‌ی لوله‌بر، لوله را از محل‌های علامت‌گذاری شده ببرید (شکل ۲-۵۴).

۴- لوله و فیتینگ طرفین آن‌ها را یک به یک به دستگاه جوش ببندید و مطابق روش گفته‌شده، آن‌ها را به یکدیگر متصل نمایید. سپس قطعات به‌دست‌آمده را با لوله‌های باقی‌مانده، مطابق نقشه، به همدیگر اتصال دهید.

۵- ذکر این نکته لازم است که در اواسط کار، به دلیل طول زیاد مدار، هرگاه قادر نبودید اجزای مدار را در دستگاه جوش قرار دهید (بدون استفاده از دستگاه جوش پایه‌دار) اجزاء را به وسیله‌ی دستگاه جوش دستی (شکل ۲-۵۲) در همان نقطه جوش دهید (توصیه می‌شود این دستور کار توسط گروه‌های چندنفره اجرا شود).

۶- پس از خاتمه‌ی کار، دستگاه جوش را خاموش کنید و کار انجام‌شده را جهت ارزش‌یابی عملکردتان به هنرآموز کارگاه نشان دهید.

۷- ابزار و تجهیزاتی را که در اختیار گرفته‌اید، پس از جمع‌آوری، به انبار تحویل دهید.

۸- محیط کارتان را تمیز کنید.

۹- گزارش کاملی، شامل عنوان، نقشه‌ی کار، ابزار و تجهیزات، مواد مصرفی مورد نیاز و توضیحات مراحل اجرایی را در دفتر گزارش کارتان بنویسید و آن را برای ارزش‌یابی به هنرآموز کارگاه تحویل دهید.