

واحد کار هشتم

توانایی پیاده و سوار کردن، آزمایش، تعویض قطعات و سیم‌کشی مدار راه‌انداز موتور (استارت) خودروها

هدف کلی

پیاده و سوار کردن، آزمایش و تعویض قطعات و سیم‌کشی مدار راه‌انداز موتور خودرو

هدف‌های رفتاری : فراگیرنده پس از آموزش این واحد کار قادر خواهد بود :

- ۱- وظیفه و اصول کار موتور استارت را توضیح دهد.
- ۲- ساختمان و طرز کار موتور استارت را توضیح دهد.
- ۳- موتور استارت را پیاده و سوار کند.
- ۴- موتور استارت را آزمایش کنید.
- ۵- قطعات موتور استارت را تفکیک کند.
- ۶- اتوماتیک موتور استارت را توضیح دهد.
- ۷- اتوماتیک موتور استارت را آزمایش و تعویض کند.
- ۸- مدار الکتریکی استارت را سیم‌کشی کند.



ساعات آموزش

جمع	عملی	نظری
۲۴	۲۰	۴

پیش‌آزمون (۸)

۱- در گذشته برای روشن کردن موتور از چه وسیله‌ای استفاده می‌شد؟

۲- استارتر یک موتور است.

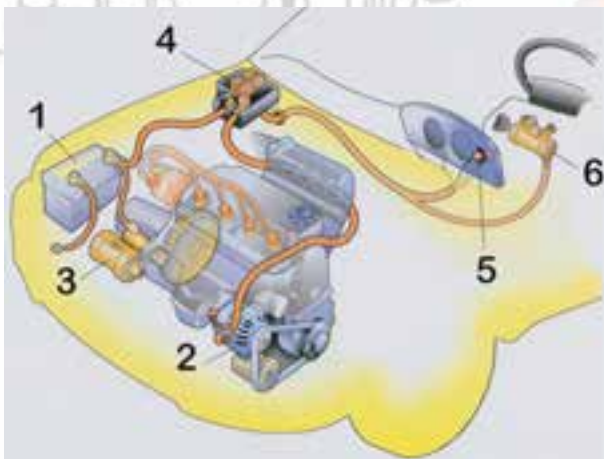
الف - مکانیکی ب - الکتریکی ج - هیدرولیکی د - نیوماتیکی

۳- کدام وسیله‌ی الکتریکی در خودرو بیش‌ترین آمپر مصرفی را دارد؟

الف - چراغ‌های جلو ب - برف‌پاک‌کن ج - استارتر د - پنکه‌ی بخاری

۴- در شکل مقابل استارتر با کدام شماره مشخص شده است؟

الف - ۱ ب - ۲ ج - ۳ د - ۴



۵- برای گردش اولیه‌ی موتور، دنده‌ی استارتر با درگیر می‌شود.

الف - دنده‌ی فلاویل ب - دنده‌ی میل‌لنگ ج - دنده‌ی میل‌سوپاپ د - دنده‌ی اوپل پمپ

۶- شکل زیر روش را نشان می‌دهد.

الف - آزمایش استاتور استارتر

ب - آزاد کردن دنده استارتر

ج - آزمایش آرمیچر استارتر

د - باز کردن استارتر



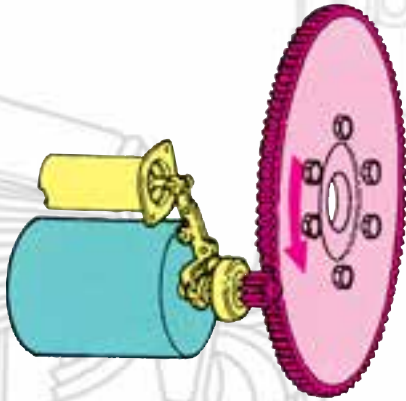
۷- شکل روبه‌رو، درگیری دنده فلاپویل با را نشان می‌دهد.

الف - دنده‌ی دینام

ب - دنده‌ی استارت

ج - دنده‌ی میل‌لنگ

د - دنده‌ی موتورکولر



۸ - در موتور استارت، انرژی به انرژی تبدیل می‌شود.

الف - الکتریکی - مکانیکی

ب - مکانیکی - الکتریکی

ج - هیدرولیکی - مکانیکی

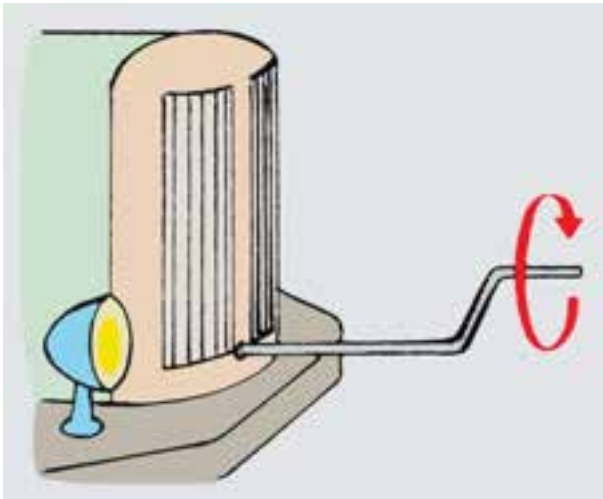
د - مکانیکی - هیدرولیکی

۹- چرا استارت زدن‌های پیاپی باعث تخلیه‌ی (دشارژ) سریع باتری خودرو می‌شود؟

۱۰- آزمایش شکل مقابل را توضیح دهید.



۸-۱- ساختمان و اصول کار موتور استارتر
 در خودروهای اولیه برای روشن کردن موتور از هاندل
 استفاده می شد (شکل ۸-۱).



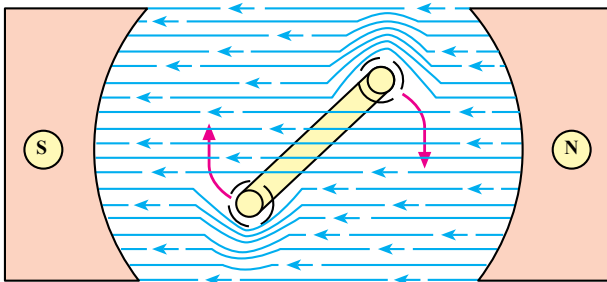
شکل ۸-۱

امروزه از یک موتور الکتریکی، که انرژی الکتریکی را
 به انرژی مکانیکی تبدیل می کند (به نام موتور استارتر یا راه انداز
 موتور)، استفاده می شود (شکل ۸-۲).



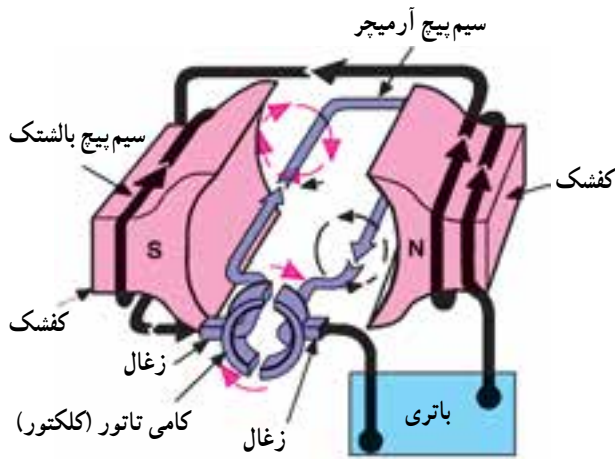
شکل ۸-۲- موتور استارتر

همان طور که در خواص مغناطیس اشاره شد، میدان های
 هم نام مغناطیسی یکدیگر را دفع می کنند. در اطراف سیم حامل
 جریان الکتریکی نیز میدان مغناطیسی به وجود می آید. حال اگر
 این سیم هادی و حامل جریان را طوری در میدان مغناطیسی
 قرار دهیم که قطب های هم نام مقابل یکدیگر قرار گیرند، یک
 نیروی دافعه از طرف آهن ربا به سیم حامل جریان وارد می شود
 (شکل ۸-۳).

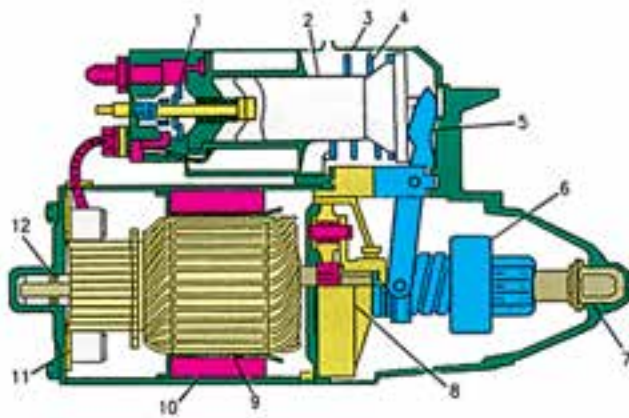


شکل ۸-۳- گردش هادی (رسانا) در جهت حوزه ی ضعیف تر مغناطیس

از این خاصیت در ساخت موتورهای الکتریکی استفاده می‌شود. شکل ۴-۸، یک موتور ساده DC را نشان می‌دهد.



شکل ۴-۸- ساختمان ساده یک موتور الکتریکی جریان مستقیم



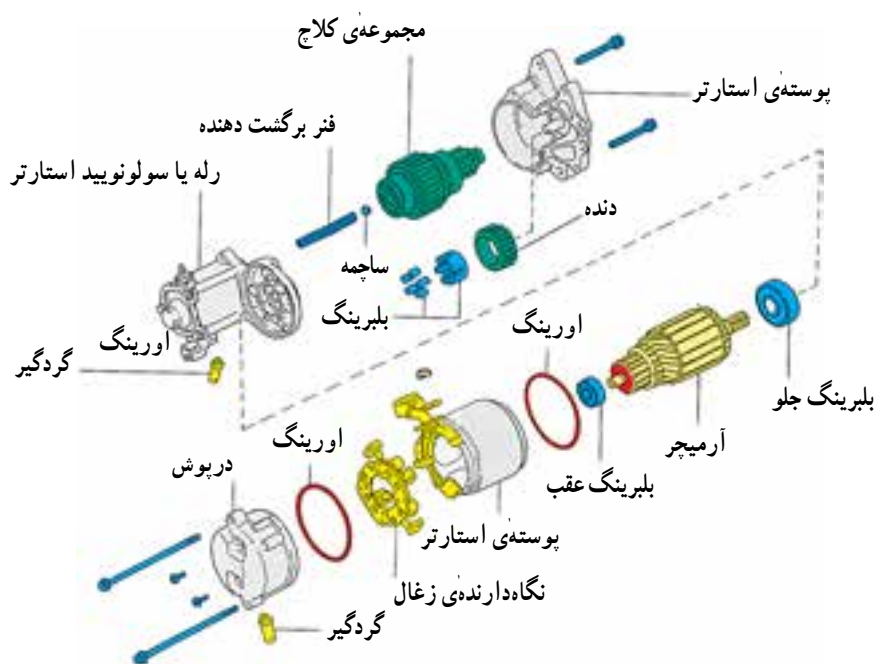
شکل ۵-۸- موتور استارتر

در شکل ۵-۸، برش خورده‌ی قطعات موتور استارتر نشان داده شده است.

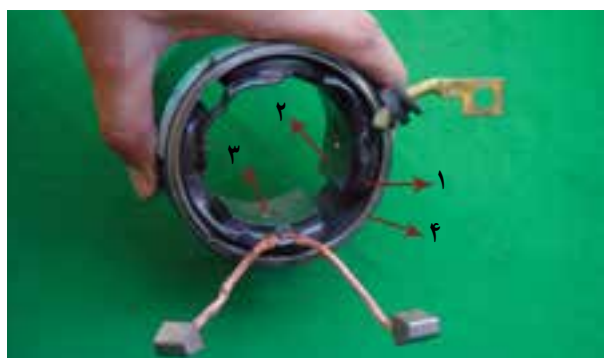
- ۱- پلاتین رله
- ۲- میله یا پلانچر
- ۳- سولونوئید یا رله
- ۴- فنر برگشت دهنده
- ۵- اهرم یا دوشاخه
- ۶- کلاچ یا مجموعه‌ی محرک
- ۷- بوش
- ۸- مجموعه‌ی دنده‌ی کاهش دور
- ۹- آرمیچر
- ۱۰- بالشتک مغناطیس دائمی
- ۱۱- زغال
- ۱۲- بلبرینگ

وقتی از سیم پیچ بالشتک‌های استارتر، جریان الکتریکی عبور کند هسته‌ی آهنی بالشتک‌ها مغناطیس می‌شود. هم چنین، زمانی که از سیم پیچ‌های آرمیچر جریان عبور کند آرمیچر نیز مغناطیس می‌شود. حال اگر قطب‌های مغناطیس هم نام آرمیچر و بالشتک‌ها مقابل هم قرار گیرند یکدیگر را دفع می‌کنند. این نیروی دافعه باعث چرخش آرمیچر استارتر می‌شود. شکل

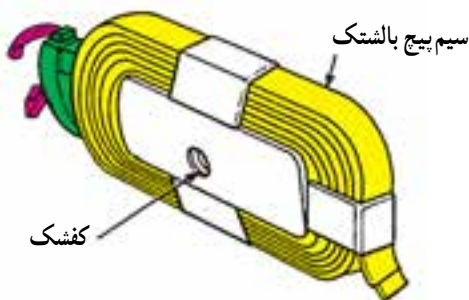
۸-۶ اجزای یک نوع موتور استارت و نحوه قرار گرفتن آن‌ها را نشان می‌دهد.



شکل ۸-۶



- ۱- سیم پیچ بالشتک‌ها
 - ۲- هسته‌ی بالشتک‌ها
 - ۳- پیچ اتصال بالشتک به بدنه
 - ۴- بدنه یا پوسته‌ی استارت
- شکل ۸-۷ بالشتک‌ها و پوسته استارت



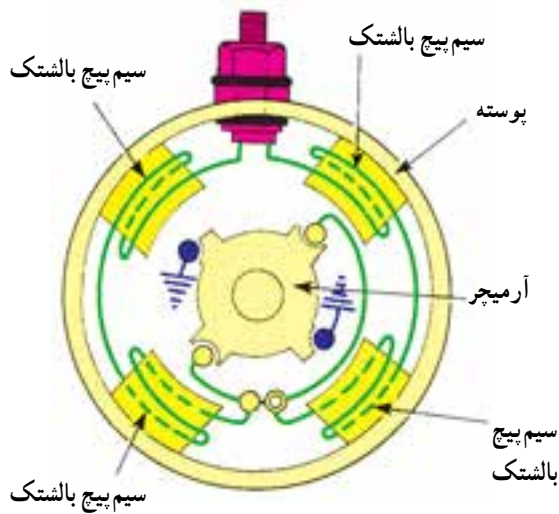
شکل ۸-۸ سیم پیچ بالشتک

۸-۲-۱ ساختمان موتور استارت

۸-۲-۱-۱ بدنه یا پوسته‌ی موتور استارت: پوسته‌ی موتور استارت مانند پوسته‌ی دینام است. بالشتک‌ها روی آن نصب می‌شوند (شکل ۸-۷).

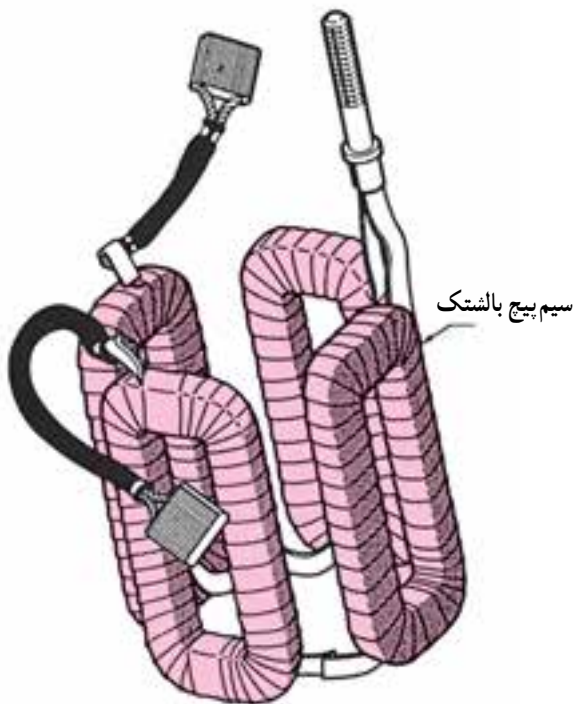
۸-۲-۲-۲ بالشتک‌ها: بالشتک‌های موتور استارت از نظر شکل ظاهری مانند بالشتک‌های دینام اند (شکل ۸-۷). نیروی مکانیکی لازم برای گردش موتور تقریباً معادل ۲ اسب بخار یا برابر ۲۵۰ تا ۵۰۰ آمپر است، از این نظر، جهت انتقال جریان باید از سیم‌های ضخیم استفاده شود.

سیم پیچ بالشتک‌های استارت ضخیم و تسمه مانند با تعداد دور کم است (شکل ۸-۸). در بعضی از استارت‌ها هسته‌ی بالشتک‌ها به وسیله‌ی پیچ به بدنه بسته می‌شود. در بعضی دیگر بالشتک‌ها به بدنه پرچ می‌شوند و قابل بازکردن نیستند.



شکل ۹-۸ - استارتر با چهار بالشتک

اکثر استارترها دارای چهار بالشتک اند (شکل ۹-۸).
 نوع پر قدرت آن‌ها دارای ۶ بالشتک است. سیم پیچ بالشتک‌ها
 دو به دو با سیم پیچ آرمیچر به طور سری قرار می‌گیرند. در شکل
 ۹-۸، استارتر نوع چهار بالشتکی نشان داده شده است.
 جریان الکتریکی با عبور از بالشتک‌ها و آرمیچر، میدان
 مغناطیسی قوی‌تری ایجاد می‌کند. در نتیجه، نیروی چرخشی
 استارتر افزایش می‌یابد.

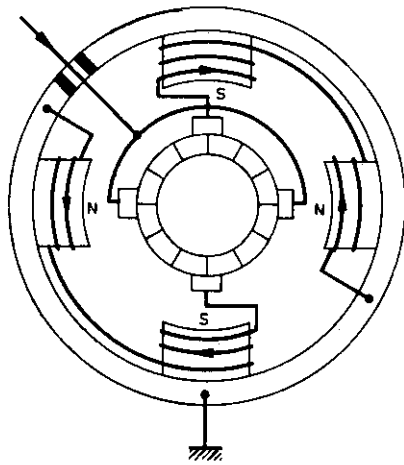


شکل ۱۰-۸ - چهار بالشتک استارتر

همان‌طور که در شکل ۱۰-۸ و ۱۱-۸ ملاحظه می‌شود،
 چهار بالشتک استارتر به طور سری به هم وصل شده‌اند. جریان،
 ابتدا وارد بالشتک‌ها می‌شود سپس، از طریق زغال‌های مثبت به
 سیم پیچ آرمیچر می‌رود و توسط جاروبک‌های منفی (زغال‌ها)
 اتصال بدنه می‌شود.

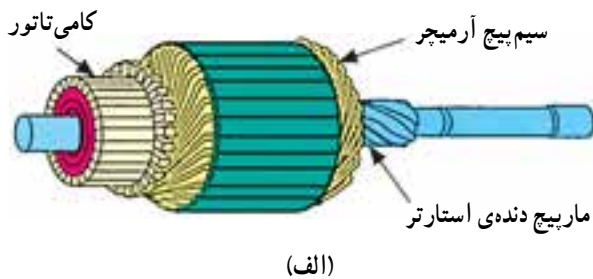


شکل ۱۱-۸ - استارتر با چهار بالشتک



شکل ۸-۱۲

در بعضی دیگر، جریان ورودی به وسیله‌ی زغال‌های مثبت به سیم پیچ آرمیچر و سپس، توسط زغال‌های منفی به بالشتک‌ها می‌رسد و از انتهای بالشتک‌ها متصل به بدنه می‌شود (شکل ۸-۱۲). در این نوع استارترها لامل‌های کلکتور به طریق شعاعی در صفحه‌ای عمود بر محور آرمیچر قرار می‌گیرند، که به آن آرمیچر کلکتور پیشانی می‌گویند (شکل ۸-۱۲). در این نوع استارتر هر چهار جاروبک نسبت به بدنه عایق‌بندی شده‌اند. به نحوه‌ی سیم‌پیچی بالشتک‌ها و فرم کلکتور و تفاوت سیم‌پیچی آن با سیم‌پیچی شکل ۸-۱۱ توجه کنید.



(الف)

۳-۲-۸- آرمیچر: آرمیچر استارتر مانند آرمیچر دینام است، با این تفاوت که چون آمپر زیاد از آن می‌گذرد سیم‌پیچ‌های آن ضخیم و تعداد دور سیم پیچ کلاف‌ها کم است. شافت استارتر از شافت دینام بلندتر است زیرا مجموعه‌ی دنده‌ی استارتر روی شافت حرکت جابه‌جایی یا محوری دارد. این قسمت از شافت دارای دنده‌های ماریپیچی است. در شکل ۸-۱۳، دو نوع آرمیچر استارتر ملاحظه می‌شود.

در شکل ۸-۱۳- ب:

- ۱- سیم پیچ آرمیچر
- ۲- کلکتور

۳- ماریپیچ دنده‌ی استارتر

۴-۲-۸- مجموعه‌ی محرک دنده‌ی استارتر: این

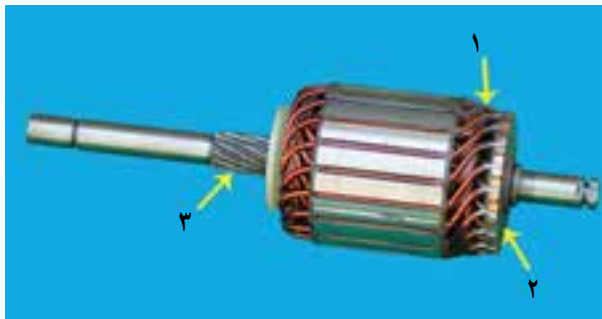
مجموعه شامل دنده‌ی استارتر و کلاچ یک‌طرفه است که در طرح‌های مختلف ساخته می‌شود (شکل ۸-۱۴). دنده‌ی استارتر معمولاً ۱۰ دندانه دارد. نسبت دنده‌ی استارتر به دنده‌ی فلاپویل ۱:۱۵ تا ۱:۱۰ است.

۱- کلاچ یک‌طرفه

۲- دنده‌ی استارتر

۳- پلانجر

۴- دوشاخه



(ب)

شکل ۸-۱۳- دو نوع آرمیچر استارتر

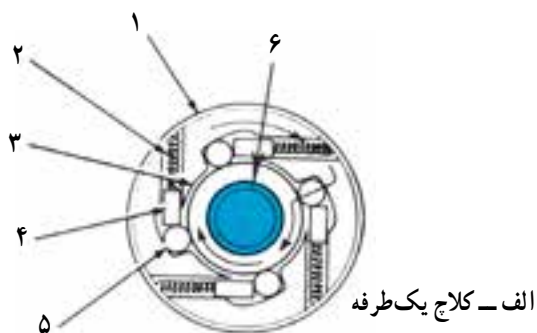


الف- دنده‌ی استارتر

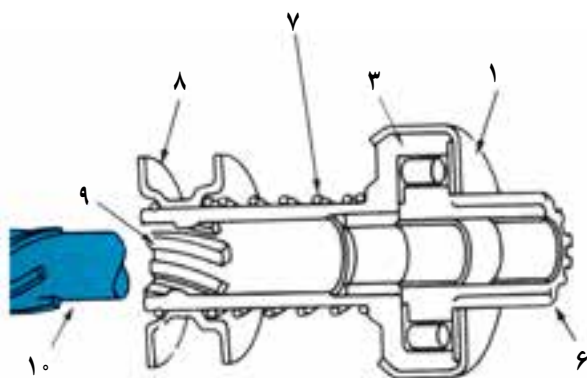


ب - دوشاخه و پلانچر

شکل ۱۴ - ۸ - مجموعه‌ی محرک دنده‌ی استارت



الف - کلاچ یک طرفه



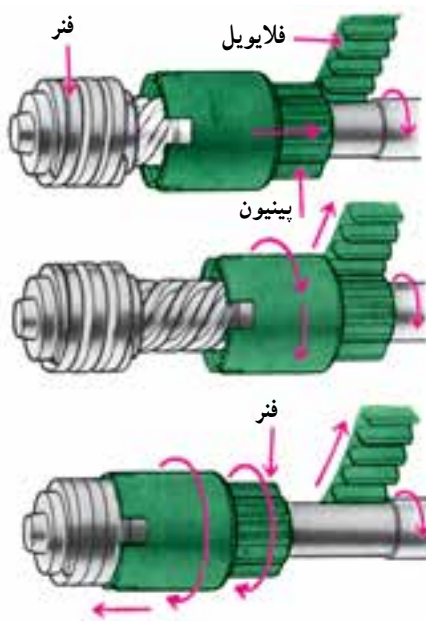
ب - اجزای دنده‌ی استارت

- | | |
|-------------------------------|-------------------------|
| ۱ - پوسته‌ی محافظ | ۲ - فنر ساچمه |
| ۳ - بدنه‌ی محرک دنده‌ی استارت | ۴ - پلانچر ساچمه |
| ۵ - ساچمه | ۶ - دنده‌ی استارت |
| ۷ - فنر (در بعضی از مدل‌ها) | ۸ - محل قرارگیری دوشاخه |
| ۹ - مارپیچ دنده‌ی استارت | ۱۰ - آرمیچر |

شکل ۱۵ - ۸ - کلاچ یک طرفه دنده‌ی استارت

۵ - ۲ - ۸ - کلاچ یک طرفه: کلاچ یک طرفه دنده‌ی

استارت (شکل ۱۵-۸) شامل یک پوسته‌ی خارجی و تعدادی ساچمه‌ی غلتکی است. ساچمه‌ها در داخل شیارهای مخصوصی، که در پوسته خارجی تعبیه شده است، قرار دارند و هنگام تغییر جهت نیرو، تحت نیروی فنر می‌توانند جابه‌جا شوند. هنگامی که استارت محرک است به وسیله‌ی پوسته خارجی، نیرو از شافت استارت به ساچمه‌ها وارد می‌شود و ساچمه‌ها را به قسمت کم‌شیب شیارهای پوسته هدایت می‌کند و باعث یک پارچه شدن دنده‌ی استارت با پوسته‌ی خارجی کلاچ می‌شود. در این حالت فنر پشت ساچمه‌ها فشرده می‌شود. اما، هنگام روشن شدن موتور، با قطع کلید استارت، فلاپویل محرک و دنده‌ی استارت متحرک و جهت نیرو عکس می‌شود. بنابراین، فنر فشرده شده ساچمه‌ها را به قسمت عمیق‌تر شیارهای پوسته‌ی خارجی می‌راند. در نتیجه، ارتباط بین پوسته با دنده‌ی استارت قطع شده، نیرویی به آرمیچر وارد نمی‌شود. درگیری استارت با فلاپویل قطع می‌شود.

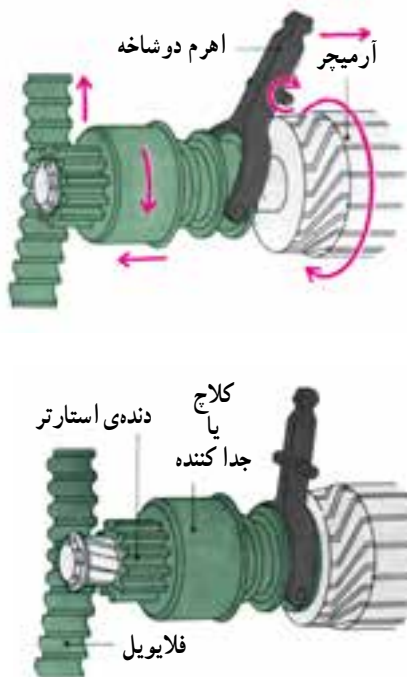


با گردش شافت، پینیون نیز ضمن گردش به سمت جلو با فلایویل درگیر می‌شود.

در انتهای گردش، پینیون کاملاً با فلایویل درگیر شده و مجموعه شافت استارتر، پینیون و فلایویل با دور ثابت به گردش درمی‌آیند.

با روشن شدن موتور، فلایویل می‌خواهد پینیون را سریع‌تر از گردش شافت بگرداند که در نتیجه آن را به عقب می‌راند و درگیری دنده استارتر با فلایویل آزاد می‌گردد.

شکل ۸-۱۶



سولونویید روی استارتر و درگیری دنده استارتر با فلایویل توسط دوشاخه

شکل ۸-۱۷ - حالت آزاد و درگیری دنده استارتر

۶-۲-۸- درگیری دنده استارتر با فلایویل: در

لحظه‌ی اتصال سوییچ استارتر، جریان کمی از طریق اتومات استارتر به آرمیچر وارد می‌شود و آن را به کُندی می‌چرخاند. در این وضعیت، مجموعه‌ی محرک دنده‌ی استارتر تحت خاصیت اینرسی از این حرکت تبعیت نمی‌کند. به سبب ایجاد اختلاف دور، بین محور استارتر و مجموعه‌ی محرک، مانند وقتی که مهره‌ی ثابت و پیچ می‌چرخد، مجموعه‌ی دنده‌ی استارتر روی محور استارتر حرکت خطی - ماریجی می‌کند و با دنده‌های فلایویل تماس می‌یابد و درگیر می‌شود (شکل ۸-۱۶). در این لحظه، جریان اصلی استارتر توسط اتومات برقرار شده و دنده‌ی استارتر با سرعت زیاد می‌چرخد. تحت تأثیر نیروی گریز از مرکز روی شیار ماریج شافت استارتر پیش می‌رود و با دنده‌های فلایویل، درگیر و باعث گردش فلایویل و روشن شدن موتور می‌شود.

در بعضی از انواع استارتر، دوشاخه‌ی (ماهک) اتومات

استارتر در جلو بردن دنده‌ی استارتر برای درگیری با دنده فلایویل، قبل از گردش موتور استارتر (و نیز کلاچ، پس از قطع جریان سوییچ استارتر)، دنده‌ی استارتر را خلاص یا آزاد می‌کند (شکل ۸-۱۷).



است که اگر موتور با استارت اول روشن نشود، درگیری دنده‌ی استارت با فلایویل قطع نمی‌شود و در استارت زدن‌های بعدی، درگیری باقی می‌ماند تا موتور روشن شود. هنگامی که دور موتور به 40°RPM رسید به دلیل وجود نیروی گریز از مرکز، خار قفلی از شیار پوسته خارج شده و درگیری قطع می‌شود.



۸-۲-۷- درپوش‌ها: بدنه‌ی استارت توسط دو درپوش که، معمولاً از جنس آلومینیوم هستند، از دو طرف بسته می‌شوند (شکل ۸-۲۱).

در مرکز هر درپوش، یک بوش جهت یاتاقان‌بندی آرمیچر نصب شده است. در داخل درپوش استارت و در روی درپوش عقب مجموعه‌ی زغال‌ها نصب می‌شوند.

شکل ۸-۲۱



۸-۲-۸- زغال یا جاروبک‌ها: در استارت، مانند دینام، به تعداد بالشتک‌ها، زغال یا جاروبک از جنس مس گرافیت‌دار وجود دارد در شکل ۸-۲۲- الف زغال مورد استفاده در استارت خودرویی دیده می‌شود. محل نصب و قرار گرفتن زغال‌ها در شکل ۸-۲۲- ب نشان داده شده است.

الف- زغال‌های منفی



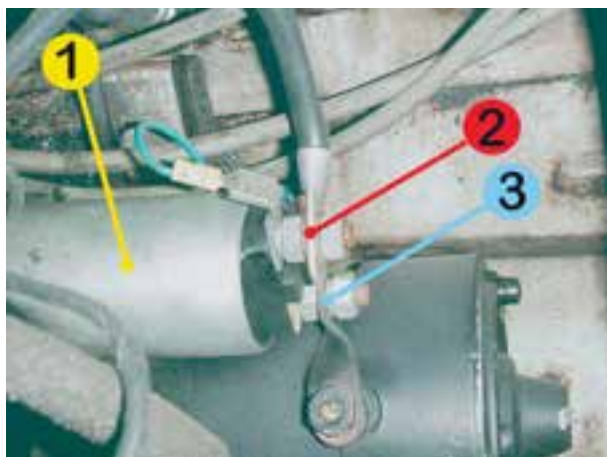
ب- زغال مثبت و محل لحیم آن
شکل ۸-۲۲- زغال یا جاروبک استارت



۱- فنر زغال ۲- پایه‌ی نگه‌دارنده‌ی زغال ۳- زغال

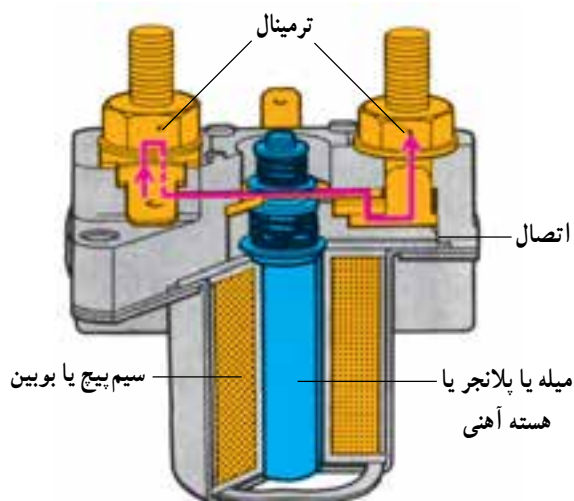
شکل ۲۳-۸ - مجموعه‌ی زغال‌ها و نگه‌دارنده‌ی آنها

زغال‌ها یک درمیان مثبت و منفی هستند. یعنی زغال‌های مثبت با بدنه عایق‌بندی شده‌اند و زغال‌های منفی عایق‌بندی نشده‌اند و اتصال بدنه دارند (شکل ۲۳-۸).



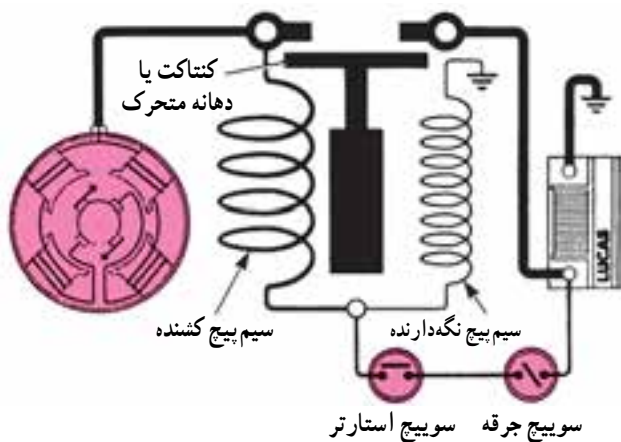
شکل ۲۴-۸ - اتوماتیک استارتر

۳-۸ اتوماتیک استارتر (سولونویید استارتر) از آن جا که جریان مصرفی موتور استارتر زیاد است (در بعضی از خودروها تا ۲۰۰ آمپر) و عبور جریان مصرفی استارتر از سوئیچ باعث ذوب شدن سوئیچ می‌شود، از یک کلید الکترومغناطیس به نام اتوماتیک استارتر استفاده می‌شود. در شکل ۲۴-۸، اتوماتیک استارتر با شماره‌ی (۱) اتصال کابل باتری به اتوماتیک استارتر با شماره‌ی (۲) و ترمینال اتوماتیک و به موتور استارتر با شماره‌ی (۳) نشان داده شده است.



شکل ۲۵-۸ - اتومات یا سولونویید

اتوماتیک استارتر در دو نوع یک بوبینه و دو بوبینه ساخته می‌شود. در استارترهای بندیکس و فلوسرو نوع یک بوبینه به کار می‌رود. این نوع اتومات شامل یک بوبین یا سیم پیچ و یک هسته‌ی آهنی است (شکل ۲۵-۸).

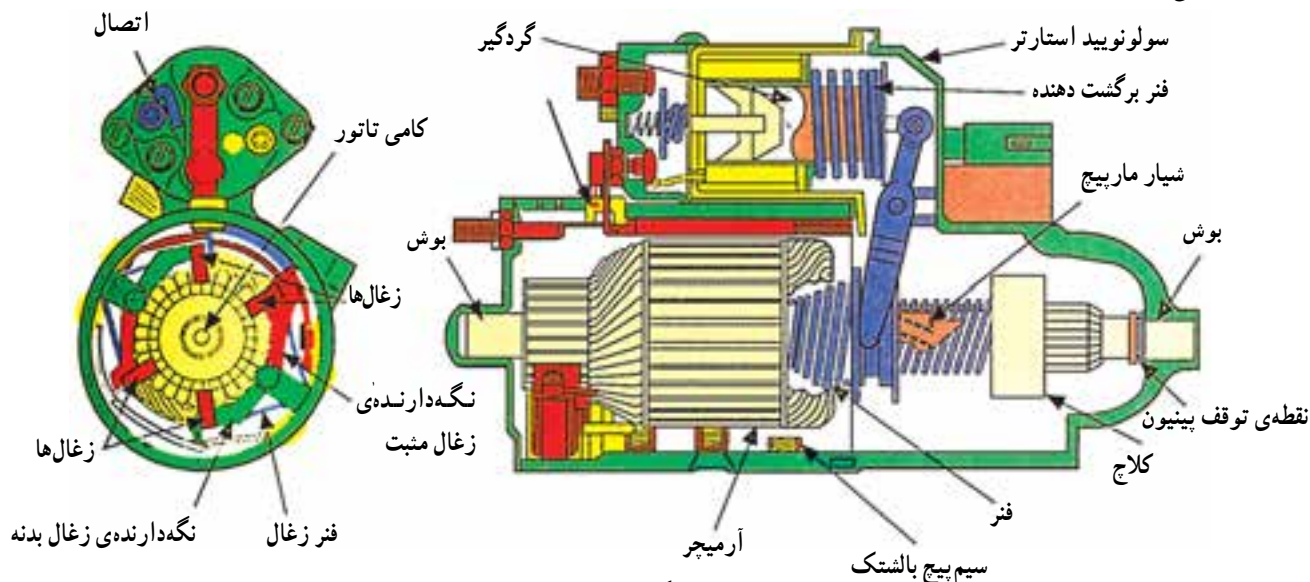


شکل ۸-۲۶

در حالت عادی، هسته تحت تأثیر نیروی فنر خارج از بوبین قرار دارد. هنگام اتصال سوئیچ یا قرار گرفتن آن در حالت ST و عبور جریان از بوبین، بوبین مغناطیس می‌شود و هسته را به داخل می‌کشد و باعث اتصال جریان کابل باتری به کابل ورودی استارتر می‌شود که در این حالت جریان مصرفی استارتر به طور مستقیم از طریق باتری تأمین می‌شود.

پس از روشن شدن موتور و قطع جریان از اتومات توسط سوئیچ، فنر هسته را به عقب می‌راند و ارتباط باتری را با استارتر قطع می‌کند.

در اتومات‌های دو بوبینه از دو سیم پیچ استفاده شده است. یکی با سیم پیچ ضخیم به نام کشنده و دیگری با سیم پیچ نازک به نام نگه دارنده (شکل ۸-۲۶). در ابتدا نیروی مغناطیس هر دو بوبین باعث جذب هسته می‌شود. یک ماهک دوشاخه به هسته وصل است که هنگام جذب، با حرکت الاکلنگی، دوشاخه‌ی مجموعه‌ی محرک دنده‌ی استارتر را به سمت فلاپویل هدایت می‌کند. پس از جذب کامل هسته، سیم پیچ ضخیم و سیم پیچ نازک هسته را تا روشن شدن موتور نگه می‌دارد. بعد از روشن شدن موتور و قطع جریان از اتومات، فنر فشرده شده، هسته و ماهک را به عقب می‌راند. در نتیجه، مجموعه‌ی محرک هم همراه ماهک به عقب کشیده می‌شود و در خلاص شدن دنده‌ی استارتر از فلاپویل کمک می‌کند. شکل ۸-۲۷ اتومات روی استارتر را نشان می‌دهد.



شکل ۸-۲۷

۸-۴- دستور العمل عیب یابی موتور استارتر، قبل از پیاده کردن آن از روی موتور

وسایل لازم: جعبه ابزار

قبل از پیاده کردن استارتر از روی موتور، نحوه‌ی کار آن را بررسی کنید (زیرا بعضی از عیوب ممکن است مربوط به مدار الکتریکی خارج از استارتر باشد). موارد زیر را بررسی کنید.

۸-۴-۱- استارتر موتور را نمی‌گرداند: اگر با گردش سوئیچ در مرحله‌ی ST سوئیچ، موتور استارتر گردش نمی‌کند، موارد زیر را بررسی کنید:

دشارژ باتری، اتصال بدنه‌ی نامناسب باتری و استارتر، هم‌چنین شل شدن، جدا شدن، پاره شدن و عایق شدن اتصالات الکتریکی در سوئیچ استارتر. در شکل ۲۸-۸، آزمایش وضعیت باتری دیده می‌شود.



شکل ۲۸-۸ - بررسی دشارژ باتری

۸-۴-۲- درگیری دائم دنده‌ی استارتر با دنده

فلایویل: استارت نزدن سوئیچ ممکن است بر اثر درگیری دنده‌ی استارتر با دنده‌ی فلایویل و جدا نشدن آن، هنگام بستن سوئیچ، باشد. برای آزاد کردن دنده‌ی استارتر، در صورت داشتن درپوش در انتهای استارتر، ابتدا درپوش را باز کنید. در شکل ۲۹-۸، درپوش و آچارخور روی محور آرمیچر دیده می‌شود.

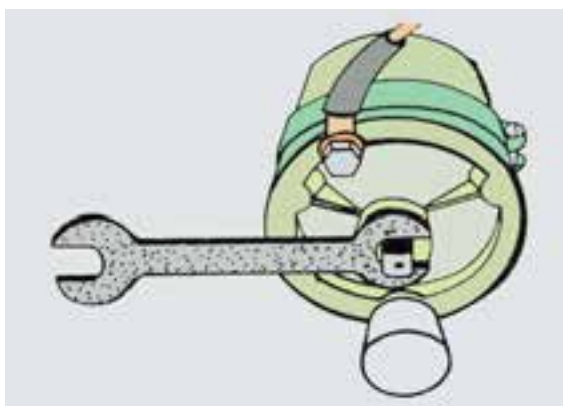


۱- قسمت آچارخور ۲- محور آرمیچر

شکل ۲۹-۷- درپوش انتهای موتور استارتر

- با استفاده از یک آچار مناسب، آرمیچر استارتر را بگردانید تا دنده‌ی استارتر از درگیری با دنده‌ی فلایویل آزاد شود (شکل ۳۰-۸).

روش دیگر به این ترتیب است که خودرو را در دنده‌ی سبک قرار دهید. سپس، با آزاد کردن ترمز دستی، خودرو را به جلو و عقب حرکت دهید. در این صورت، ممکن است دنده‌ها از درگیری خارج شوند.



شکل ۳۰-۸- آزاد کردن دنده‌ی استارتر



شکل ۳۱-۸ سولفات‌شدن اتصال قطب باتری

۳-۴-۸- استارت‌ر موتور را آهسته می‌گرداند:
اگر موتور در زمان استارت زدن به آرامی گردش کند ممکن است:

- باتری شارژ نباشد.

- اتصالات مدار الکتریکی استارت‌ر شل یا عایق شده باشند

(شکل ۳۱-۸). کلیه‌ی اتصالات را بررسی و تمیز کنید. گردش آهسته یا با دور کم موتور در زمان استفاده از استارت ممکن است به سبب ضعیف بودن اتصالات سوئیچ و یا معیوب بودن آن باشد. سوئیچ را آزمایش کنید:

سیم‌ها و یا اتصال ترمینال‌های الکتریکی و سوئیچ را باز کنید. سرسیم‌های فوق را به هم متصل کنید. اگر موتور به سهولت شروع به گردش کند نشان‌دهنده‌ی معیوب بودن سوئیچ است و باید آن را تعویض کنید. سرسیم‌ها و اتصالات سوئیچ را، جهت اطمینان از نداشتن هرگونه عایق، بررسی و سرویس کنید.

زمان: ۶ ساعت



شکل ۳۲-۸ وسایل مورد نیاز

۵-۸- دستورالعمل آزمایش افت ولتاژ مدار استارت‌ر
مدار استارت‌ر را از نظر افت ولتاژ در زمان استارت زدن به ترتیب زیر آزمایش کنید:

- ابزار و وسایل مورد نیاز:

پوشش حفاظتی روی گل‌گیر خودرو، مولتی‌متر دیجیتال

(DMM)، سوئیچ فشاری استارت‌ر (شکل ۳۲-۸).



– فیش سرسیم مثبت مولتی متر را به قطب مثبت باتری متصل کنید. هیچ‌گاه آن را به بست قطب مثبت نبندید (شکل ۸-۳۳).

شکل ۸-۳۳- اتصال فیش سرسیم مثبت مولتی متر به قطب مثبت باتری



– فیش سرسیم منفی مولتی متر را به محل اتصال اصلی کابل باتری به استارت متصل کنید (شکل ۸-۳۴).

شکل ۸-۳۴- اتصال سرسیم منفی مولتی متر به اتصال کابل باتری استارت



– سلکتور مولتی متر را روی اندازه‌گیری ولت و مقیاس بیش از ولتاژ باتری قرار دهید (شکل ۸-۳۵).

شکل ۸-۳۵- تنظیم مولتی متر روی شاخص ولتاژ



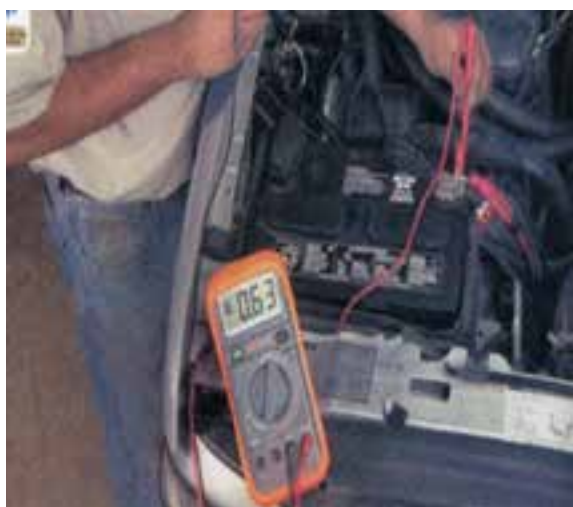
– سر سیم‌های جریان ورودی سوئیچ جرقه (B) و استارتر (ST) را از ترمینال‌های آن جدا و سر سیم‌ها را به ترمینال‌های سوئیچ فشاری متصل کنید (شکل ۸-۳۶).

شکل ۸-۳۶ – اتصال سر سیم‌های سوئیچ به ترمینال‌های سوئیچ فشاری



– با فشار انگشت بر روی سوئیچ فشاری، استارت بزنیید و انحراف عقربه‌ی ولت‌متر را ملاحظه و یادداشت کنید. افت ولتاژ اندازه‌گیری شده نشان‌دهنده‌ی افت ولتاژ جریان ورودی کابل استارتر است (شکل ۸-۳۷).

شکل ۸-۳۷ – اندازه‌گیری افت ولتاژ جریان ورودی کابل استارتر



– افت ولتاژ اندازه‌گیری شده نشان‌دهنده‌ی افزایش مقاومت در مدار است. برای تعیین محل دقیق افزایش مقاومت در مدار استارتر، فیش سیم منفی ولت‌متر را به محل اتصال کابل رله‌ی استارتر (اتومات استارتر) متصل کنید (شکل ۸-۳۸).

شکل ۸-۳۸ – اتصال فیش سیم منفی ولت‌متر به محل کابل رله‌ی استارتر



شکل ۸-۳۹- آزمایش افت ولتاژ باتری به خروجی رله

– با فشار روی سوئیچ فشاری، استارت بزنیید و انحراف عقربه‌ی ولت‌متر را یادداشت کنید. افت ولتاژ اندازه‌گیری شده، افت ولتاژ جریان مثبت باتری به خروجی رله‌ی استارت است (شکل ۸-۳۹).



شکل ۸-۴۰- اتصال سیم منفی ولت‌متر به ورودی رله

– اگر هم‌چنان افت ولتاژ مشاهده شود، آزمایش را ادامه دهید. فیش سیم منفی ولت‌متر را به ورودی رله‌ی سولونویید استارت متصل کنید (شکل ۸-۴۰).



شکل ۸-۴۱- اندازه‌گیری افت ولتاژ کابل متصل به رله

– با فشار روی سوئیچ فشاری استارت بزنیید و انحراف عقربه‌ی ولت‌متر را ملاحظه کنید. در این حالت به‌ندرت افت ولتاژ مشاهده می‌شود (افت ولتاژ در مسیر کابل متصل به رله) (شکل ۸-۴۱).



شکل ۸-۴۲- اتصال فیض‌های ولت‌متر به اتومات استارتر

- در این مرحله دو فیض ولت‌متر را به ترمینال‌های دوطرف رله متصل کنید، طوری که فیض قرمز رنگ، در طرف جریان ورودی باتری به رله و فیض سیاه رنگ، به طرف خروجی جریان یا ترمینال استارتر متصل باشد (شکل ۸-۴۲).



شکل ۸-۴۳- ولتاژ روی ولت‌متر

- در این حالت، به ولتاژ نشان داده شده روی صفحه‌ی ولت‌متر توجه نکنید (شکل ۸-۴۳).



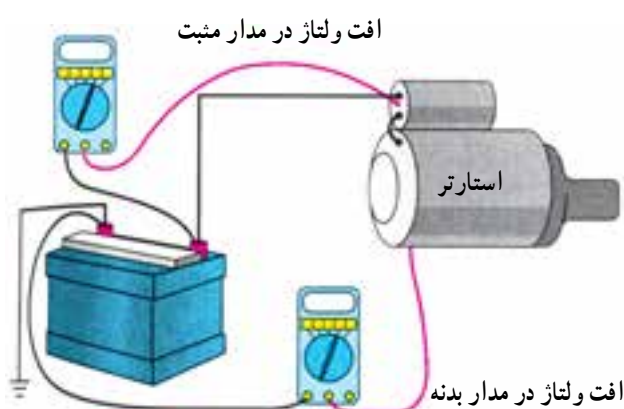
شکل ۸-۴۴- اندازه‌گیری افت ولتاژ پلاتین‌های سولونویید استارتر

- با سوئیچ فشاری استارتر بزنید. سپس، به مقدار انحراف عقربه‌ی ولت‌متر توجه کنید. افت ولتاژ اندازه‌گیری شده در این حالت نشان‌دهنده‌ی افت ولتاژ در پلاتین‌های رله (سولونویید استارتر) است (شکل ۸-۴۴).



شکل ۸-۴۵ - اندازه‌گیری افت ولتاژ رله‌ی استارتر

- در این حالت افت ولتاژ بیش از حد طبیعی (نرمال)، نشان‌دهنده‌ی مقاومت زیاد در رله‌ی استارتر است. در این صورت، نسبت به تعویض آن اقدام کنید (شکل ۸-۴۵).



شکل ۸-۴۶ - آزمایش افت ولتاژ مدار استارتر

- آزمایش افت ولتاژ مدار استارتر در شکل ۸-۴۶، به صورت شماتیک، نشان داده شده است.

زمان: ۸ ساعت



شکل ۸-۴۷ - ابزار مورد نیاز

۸-۶ - دستورالعمل پیاده و سوار کردن، تفکیک، بررسی و آزمایش استارتر

نسبت به پیاده و سوار کردن موتور استارتر، به ترتیب زیر اقدام کنید:

- ابزار لازم را آماده کنید (شکل ۸-۴۷).
- کابل اتصال بدنه باتری را جدا کنید.
- اتصالات الکتریکی موتور استارتر را جدا کنید.



شکل ۸-۴۸- جدا کردن اتصالات الکتریکی استارت

- با باز کردن مهره‌ی اتوماتیک استارتر (شکل ۸-۴۸) کابل
ترمینال مثبت باتری به استارتر را جدا کنید.



الف- باز کردن پیچ‌های استارتر

- پیچ‌های اتصال استارتر به موتور را هماهنگ با هم باز
کنید (شکل ۸-۴۹-الف).



ب- جدا کردن استارتر از موتور

شکل ۸-۴۹- باز کردن استارتر از روی موتور

- استارتر را از موتور جدا کنید (شکل ۸-۴۹-ب).
- مراحل سوار کردن استارتر عکس پیاده کردن آن است.



شکل ۸-۵۰ - تمیز کردن استارت

برای تفکیک قطعات استارت به ترتیب زیر اقدام کنید :
 - استارت را روی میز کار قرار دهید و آن را کاملاً تمیز کنید (شکل ۸-۵۰).



شکل ۸-۵۱ - علامت گذاری پوسته و درپوش

- با سوزن خط کش روی پوسته و درپوش علامت بزنید تا موقع جمع کردن، قطعات استارت در محل اولیه قرار گرفته و اشتباهی رخ ندهد (شکل ۸-۵۱). اگر محل زغال‌ها عوض شود جهت گردش موتور استارت عکس شده و موتور روشن نمی‌شود.



شکل ۸-۵۲ - باز کردن پیچ‌های اتصال اتومات به استارت

- با آچار مناسب، پیچ‌های اتصال اتومات به استارت را باز کنید (شکل ۸-۵۲).



شکل ۸-۵۳ - بیرون آوردن پیچ‌های اتومات

- پیچ‌های اتصال اتومات را بیرون بیاورید (شکل ۸-۵۳).



شکل ۸-۵۴ - خارج کردن اتومات

- اتومات را از موتور استارتر جدا کنید (شکل ۸-۵۴).



شکل ۸-۵۵ - باز کردن پیچ‌های اتصال درپوش به بدنه

- پیچ‌های اتصال درپوش به بدنه را با آچار مناسب باز کنید (شکل ۸-۵۵).

– درپوش استارتر را بردارید (شکل ۸-۵۶).



شکل ۸-۵۶ – جدا کردن درپوش

– پوسته‌ی استارتر را از روی گلدانی بیرون بیاورید (شکل ۸-۵۷).



شکل ۸-۵۷ – جدا کردن پوسته‌ی استارتر

– آرمیچر استارتر را، از داخل گلدانی و دوشاخه‌ی ماهک اتومات استارتر، بیرون آورید (شکل ۸-۵۸).



شکل ۸-۵۸ – جدا کردن آرمیچر از درپوش



– سر آچار بوکس مناسب را روی حلقه‌ی خار رینگی سر شافت آرمیچر قرار دهید. با چکش، به آرامی، روی آن ضربه بزنید (شکل ۸-۵۹).

شکل ۸-۵۹ – ضربه زدن با چکش روی خار



– با ضربه‌های چکش، رینگ حلقوی را از شیار شافت کنار بزنید (شکل ۸-۶۰).

شکل ۸-۶۰ – خارج کردن حلقه رینگی از شیار شافت



– با آچار دم‌باریک مناسب یا خار بازکن، خار را از روی شافت پیاده کنید (شکل ۸-۶۱).

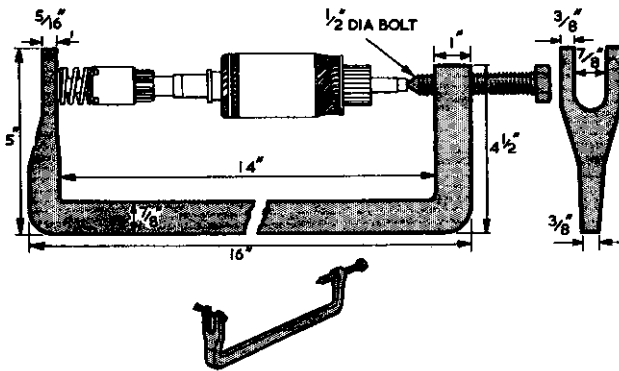
شکل ۸-۶۱ – درآوردن خار رینگی

– مجموعه‌ی دنده استارتر را از روی شافت خارج کنید
(شکل ۸-۶۲).



شکل ۸-۶۲ – خارج کردن مجموعه دنده‌ی استارتر از روی شافت

دنده‌ی استارتر را از نظر ساییدگی بررسی کنید. کلاچ یک طرفه را بررسی کنید. اگر دنده‌ی استارتر یا کلاچ یک طرفه ایراد داشته باشد قابل تعمیر نیستند و باید تعویض شوند. جا زدن مجموعه‌ی دنده‌ی استارتر عکس پیاده کردن آن است. ابتدا، مجموعه را روی شافت نصب کنید. باید مجموعه به راحتی در طول شافت جا به جا شود. رینگ حلقه‌ای را سوار کنید.



شکل ۸-۶۳ – ابعاد و کاربرد فنر جمع کن آرمیچر موتور استارتر

– اگر استارتر از نوع بندیکس است، برای پیاده کردن مجموعه‌ی محرک دنده‌ی استارتر، به وسیله‌ی فنر جمع کن استارتر، فنر ضربه گیر را جمع کنید (شکل ۸-۶۳).

خار حلقه‌ای پشت فنر را درآورید. آرمیچر را از روی فنر جمع کن پیاده کنید. مجموعه‌ی محرک را از روی شافت خارج و بررسی کنید.

چنانچه دنده‌ی استارتر شکسته یا ساییده شده باشد آنرا تعویض کنید. به روش عکس باز کردن، قطعات را روی هم سوار کنید.

معایب احتمالی آرمیچر عبارتند از:

– کج شدن و تاب برداشتن شافت که باعث می شود دنده‌ی استارتر با فلایویل درگیر نشود.

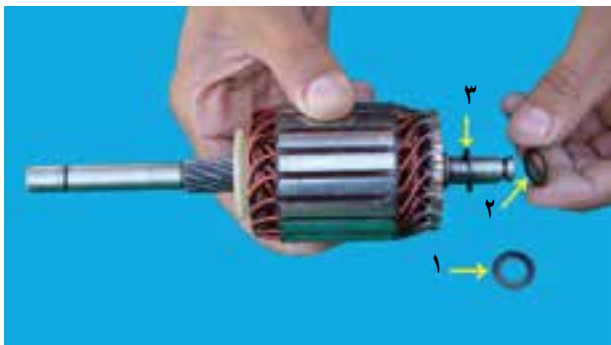
– قطع یا شل شدن اتصالات لامل ها؛

– اتصال کوتاه شدن سیم بیج های آرمیچر به سبب از بین

رفتن عایق بندی کلاف ها نسبت به هم؛

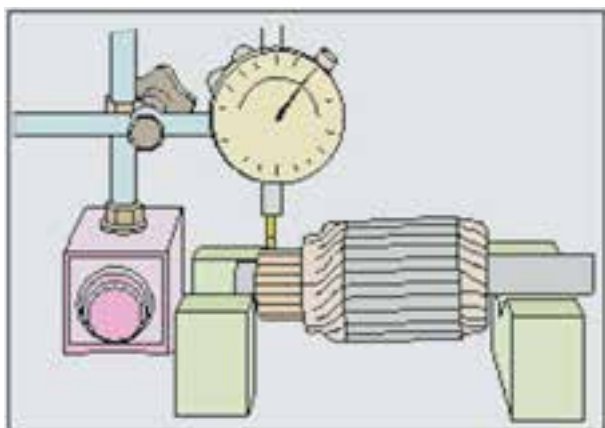
– سوختن و خال زدن لامل ها، که باعث کاهش قدرت

چرخشی آرمیچر می شود (شکل ۸-۶۴).



۱- واشر فلزی ۲- واشر فیبری ۳- واشر فلزی

شکل ۸-۶۴ – آرمیچر



شکل ۸-۶۵- آزمایش تاب داشتن آرمیچر و کامی تاتور

– برای بررسی و آزمایش آرمیچر از نظر تاب داشتن و کج نشدن، به ترتیب زیر، عمل کنید :

– دو سر شافت آرمیچر را روی دو تکیه‌گاه ۷ شکل، روی سطح صاف کاملاً افقی قرار دهید (شکل ۸-۶۵).
پایه‌ی حساس میکرومتر ساعتی را روی شافت یا کامی تاتور نصب و تنظیم کنید. آرمیچر را بچرخانید و به حرکت عقربه‌ی ساعت توجه کنید. انحراف بیش از حد مجاز عقربه‌ی ساعت (بیش از مقادیر توصیه شده) نشان‌دهنده‌ی لنگی آرمیچر است، آن را تعویض کنید.



شکل ۸-۶۶- آزمایش سیم‌پیچ‌های آرمیچر – سالم بودن سیم‌ها و اتصال به لامل‌ها

اکثراً قطعی در اتصال سر سیم کلاف‌ها با لامل‌ها پیش می‌آید که باعث سوختن لامل‌ها می‌شود. مطابق شکل ۸-۶۶، آرمیچر را با اهم‌متر، به ترتیب زیر، آزمایش کنید.

– فیش‌ها یا دو سر سیم اهم‌متر را روی لامل‌های مجاور، دوبه دو قرار دهید. مقادیر مقاومت‌های نشان داده شده توسط اهم‌متر باید یک‌سان باشد. چنانچه اهم‌متر مقدار کم مقاومت را نشان دهد علامت اتصال کوتاه سیم‌پیچ‌های آرمیچر است که باید آن را تعویض کنید.

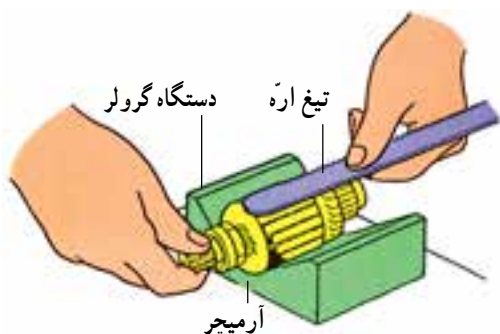
– برای آزمایش اتصال بدنه داشتن آرمیچر، به ترتیب زیر، عمل کنید :

– یکی از فیش‌های دستگاه اهم‌متر را به لامل‌های کلکتور و فیش دیگر را به بدنه‌ی آرمیچر اتصال دهید (شکل ۸-۶۷).
اگر عقربه‌ی اهم‌متر حرکت کند علامت اتصال بدنه داشتن سیم‌پیچ‌هاست. در این صورت آرمیچر را با نوع مشابه نو تعویض کنید.



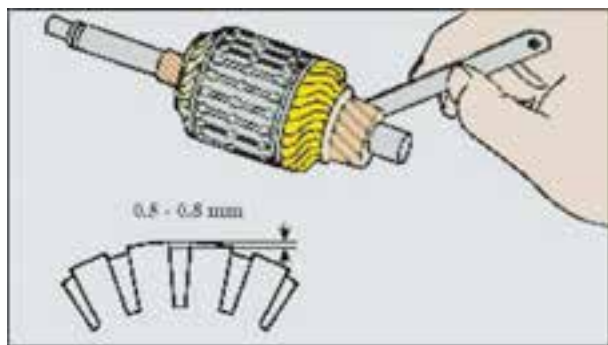
شکل ۸-۶۷- آزمایش اتصال کوتاه شدن آرمیچر

برای آزمایش اتصال کلاف‌های سیم‌پیچ آرمیچر به ترتیب زیر عمل کنید :



شکل ۸-۶۸- آزمایش اتصال کوتاه کلاف‌های آرمیچر با دستگاه گرو لِر

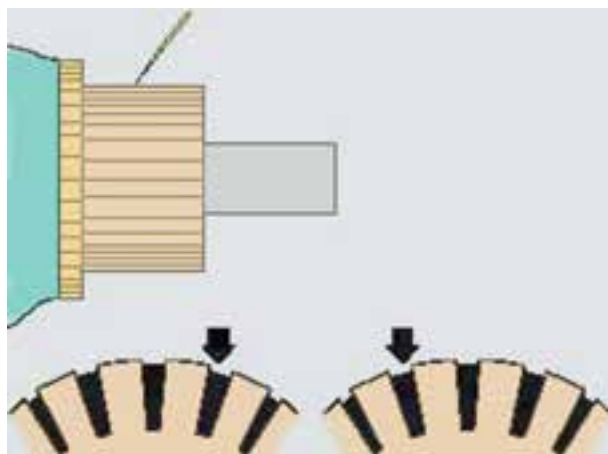
- آرمیچر را روی دستگاه گرو لِر قرار دهید.
- دستگاه را روشن کنید (شکل ۸-۶۸).
- یک تیغه‌ی آهنی نازک (مانند تیغ ارّه) را روی آرمیچر نگه دارید.
- آرمیچر را به آرامی بچرخانید. هر کجا تیغ ارّه‌ی آهنی به ارتعاش درآید علامت اتصال کوتاه شدن کلاف‌ها نسبت به یکدیگر است. باید آرمیچر را عوض کنید.



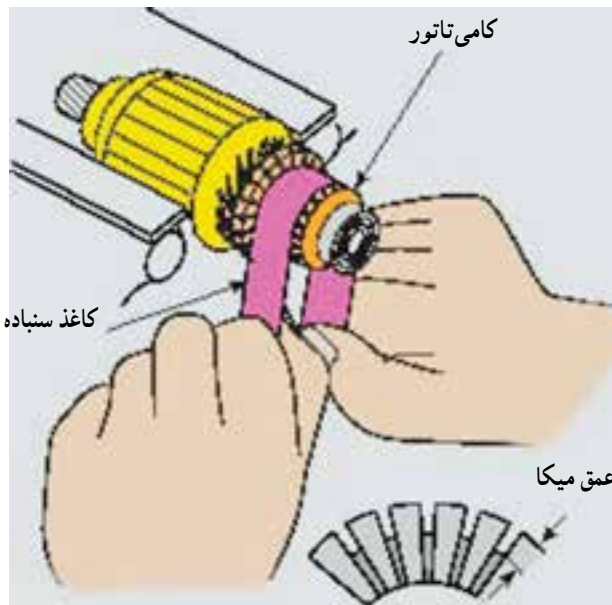
شکل ۸-۶۹- تمیز کردن شیار لامل‌ها با دستگاه

- بعضی مواقع، سبب اتصال کلاف‌ها پُر شدن شیار بین لامل‌هاست که باید تمیز شود. به این منظور، آرمیچر را به دستگاه مخصوص تمیز کردن شیار لامل‌ها ببندید و با تیغه‌ی دستگاه، شیار لامل‌ها را تمیز کنید. در صورت دسترسی نداشتن به دستگاه، می‌توانید فاصله بین لامل‌ها را با تیغ ارّه (شکل ۸-۶۹) و یا سوزن خط‌کش (شکل ۸-۷۰) به مقدار لازم تمیز کنید.

سوزن خط‌کش

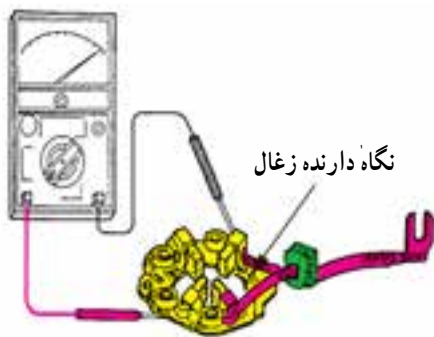


شکل ۸-۷۰- خالی کردن شیار لامل‌ها با تیغه ارّه



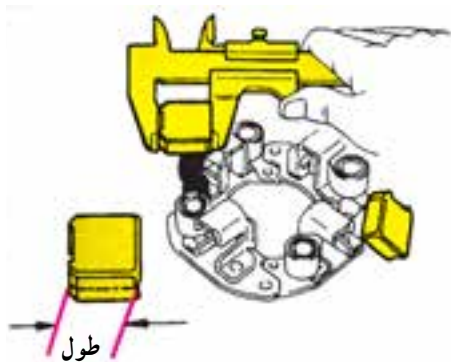
شکل ۸-۷۱- تمیز کردن کلکتور

در پایان کار، با استفاده از یک کاغذ سنباده، کلکتور آرمیچر را، مطابق شکل ۸-۷۱، تمیز کنید.



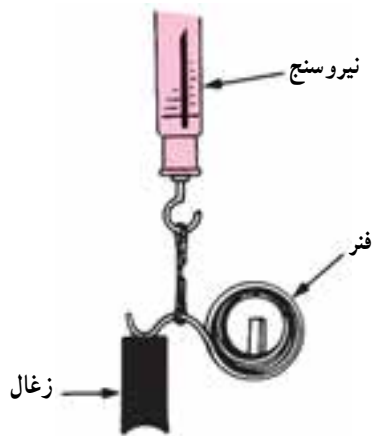
شکل ۸-۷۲- بررسی اتصال بدنه‌ی نگاه‌دارنده‌ی زغال

با اهم‌تر، اتصال بدنه‌ی نگاه‌دارنده‌ی زغال را بررسی کنید. یک سر سیم اهم‌تر را به قطب مثبت زغال و سر سیم دیگر را مطابق شکل ۸-۷۲ به بدنه متصل کنید. عقربه‌ی اهم‌تر نباید منحرف شود. در صورت مشاهده‌ی انحراف عقربه، نگاه‌دارنده‌ی زغال را تعویض کنید.



شکل ۸-۷۳- اندازه‌گیری طول زغال‌ها

- به وسیله‌ی کولیس، طول زغال‌ها را اندازه بگیرید (شکل ۸-۷۳). اگر طول آن به نصف رسیده باشد آن را تعویض کنید. جهت تعویض، زغال‌های نو را به دقت به سرسیم‌های بالش‌تک‌ها لحیم کنید.



شکل ۸-۷۴- آزمایش و بررسی فشار فنر زغال

- آزمایش فشار فنر پشت زغال‌ها : پشت هر زغال یک فنر قرار دارد و تماس مطمئن زغال را با کلکتور حفظ می‌کند. اگر فنر ضعیف شود زغال‌ها روی لامل‌ها ارتعاش می‌کنند و باعث خال‌زدگی و سوختن لامل‌ها می‌شوند. با نیروسنج، کشش فنرها را اندازه بگیرید (شکل ۸-۷۴). اگر نیروی فنر زغال کم‌تر از مقدار توصیه شده باشد، آن را تعویض کنید.



شکل ۸-۷۵- آزمایش اتصال بدنه‌ی بالشتک

مطابق شکل ۸-۷۵، اتصال بدنه شدن بالشتک‌های استارتر را با اهم‌تر آزمایش کنید. انحراف عقربه نشان دهنده‌ی اتصال بدنه شدن بالشتک‌هاست.



شکل ۸-۷۶- بستن استارتر روی موتور

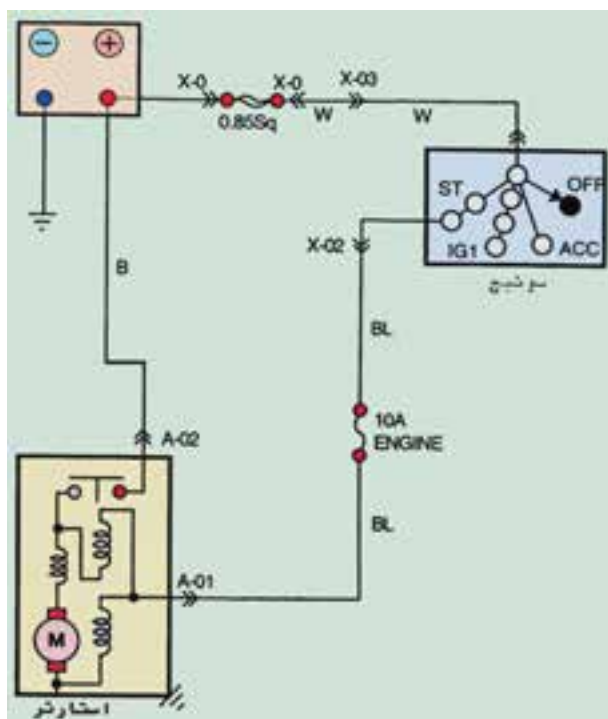
پس از بررسی و تعمیر قطعات استارتر، آن‌ها را عکس مراحل باز کردن، جمع کنید.

- موتور استارتر را روی موتور ببندید (شکل ۸-۷۶).
- اتصالات برقی استارتر را برقرار کنید.
- اتصال بدنه‌ی باتری را ببندید.
- استارت بزنید و کارکرد موتور استارتر را آزمایش کنید.

زمان: ۴ ساعت



شکل ۸-۷۷- تعدادی از وسایل سیم‌کشی



شکل ۸-۷۸- نقشه‌ی مدار الکتریکی استارت موتور

۸-۷- دستورالعمل سیم‌کشی مدار الکتریکی سیستم راه‌انداز خودرو (استارتر)

وسایل لازم:

- سیم در کد رنگ نقشه مدار الکتریکی
- کابل
- بست باتری
- سر سیم یا سوکت اتصال
- وسایل عایق‌کاری
- جعبه‌ی ابزار برق خودرو
- راهنمای تعمیرات خودرو
- باتری
- سوئیچ جرقه
- استارتر
- جعبه‌ی فیوز

در شکل ۸-۷۷، تعدادی از وسایل سیم‌کشی مدار الکتریکی سیستم راه‌انداز موتور نشان داده شده است. برای سیم‌کشی مدار الکتریکی استارتر در روی تابلوی برق خودرو و یا شاسی خودروی آموزشی، به ترتیب زیر، اقدام کنید:

- با توجه به نقشه‌ی مدار الکتریکی سیستم راه‌انداز خودرو و کد رنگ سیم‌ها، قطعه سیم‌های مورد نیاز را در اندازه‌های لازم آماده کنید. در شکل ۸-۷۸، مدار الکتریکی سیستم استارت خودرویی دیده می‌شود.

- عایق سرسیم‌ها را به وسیله‌ی سیم لخت‌کن، به اندازه‌ی لازم جدا کنید.

- سرسیم‌های مناسب با ترمینال‌های دستگاه‌های الکتریکی مدار راه‌انداز (استارتر، سوئیچ و...) را انتخاب و به سرسیم‌ها متصل کنید.

- محل اتصال سیم به سرسیم‌ها را، با استفاده از عایق تیوبی و دمنده‌ی هوای گرم، عایق‌بندی نمایید.



شکل ۷۹-۸- عایق‌کاری اتصال سرسیم به سیم

در شکل ۷۹-۸، عایق‌بندی محل اتصال سرسیم‌ها به سیم‌های مدار الکتریکی دیده می‌شود.
 - کابل‌های اتصال ترمینال‌های باتری به مدار الکتریکی را در طول مورد نیاز آماده کنید.
 - روپوش عایق دو سر کابل‌ها را جدا کنید.
 - پست‌های اتصال قطب باتری به کابل را به کابل‌ها متصل کنید.

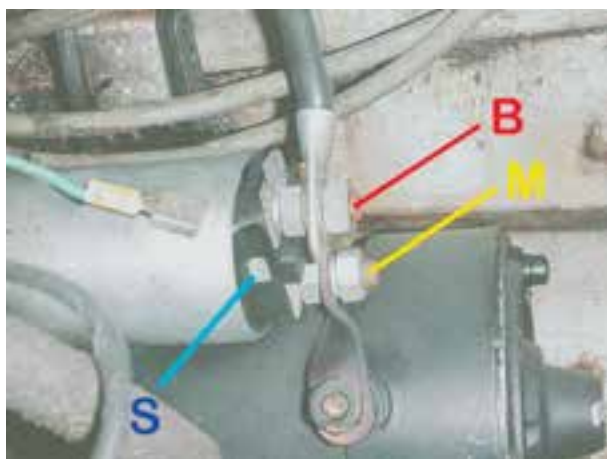


شکل ۸۰-۸- اتصال بست به کابل باتری

- بست‌های اتصال بدنه و ترمینال (B) اتوماتیک استارتر را به سر کابل‌ها وصل نمایید و محل اتصال را عایق‌بندی کنید.
 در شکل ۸۰-۸، نحوه‌ی اتصال بست به کابل نشان داده شده است.

- به وسیله‌ی سیم BL (سیاه با راه‌آبی) اتصال ترمینال (st) سوئیچ را از طریق فیوز ۱۰ آمپری جعبه‌ی فیوز به ترمینال (S) اتوماتیک استارتر، برقرار کنید.

- از اتصال ترمینال M اتوماتیک استارتر به موتور استارتر مطمئن شوید.



شکل ۸۱-۸- ترمینال‌های اتوماتیک استارتر

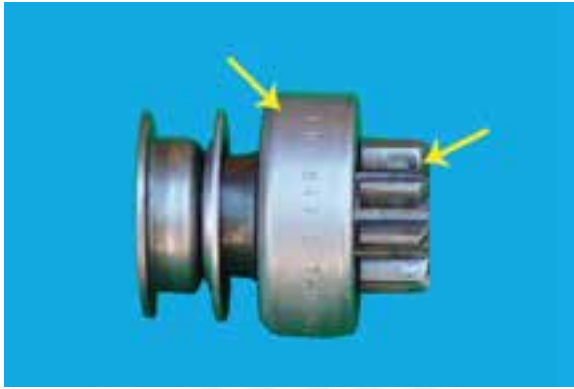
- به وسیله‌ی سیم w (سفید)، اتصال قطب مثبت باتری را به سوئیچ جرقه (سوئیچ اصلی موتور)، از طریق فیوز اصلی، برقرار کنید.

- به وسیله‌ی کابل، اتصال قطب مثبت باتری به ترمینال (B) اتوماتیک استارتر را برقرار کنید.

- کابل اتصال بدنه‌ی باتری را وصل کنید. در شکل ۸۱-۸، اتصال سیم‌کشی به ترمینال‌های استارتر دیده می‌شود.

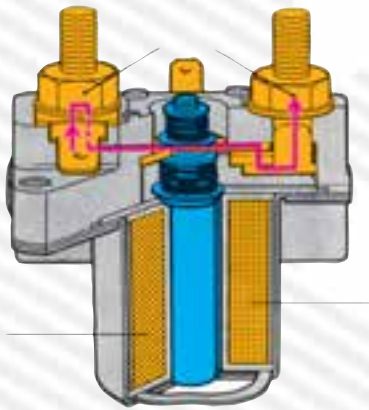
- با نظارت هنرآموز کارگاه، سوئیچ اصلی موتور را برای چند ثانیه در وضعیت استارت (st) قرار دهید و عملکرد استارتر خودرو را بررسی کنید. حرکت دنده‌ی استارتر و چرخش شفت (محور) استارتر، نشان‌دهنده‌ی صحت سیم‌کشی است.

۳- در شکل مقابل، شماره‌ی ۱ و ۲ را توضیح دهید.



۴- شکل، بررسی چه قطعه‌ای از قطعات موتور استارتر را نشان می‌دهد؟ روش بررسی را توضیح دهید.

۵- شکل، سولونوئید (اتومات) استارتر را نشان می‌دهد. ساختمان و اصول کار آن را شرح دهید.

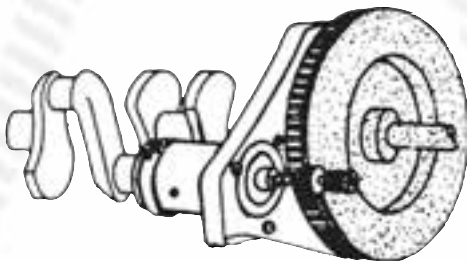


۶- آزمایش نشان داده شده در شکل را توضیح دهید.



۷- وقتی استارتر، موتور را به کندی بگرداند، عیب‌ب احتمالی را نام ببرید.

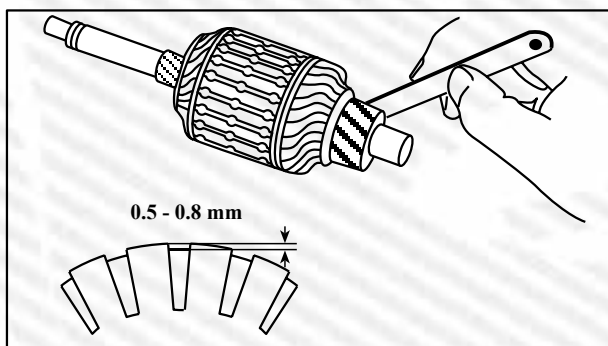
۸- وظیفه‌ی موتور استارتر را با توجه به شکل مقابل شرح دهید.



۹- دنده‌ی استارتر یا فلاپویل درگیر می‌شود ولی موتور گردش نمی‌کند. عیوب احتمالی آن را نام ببرید.
۱۰- آزمایش شکل مقابل را توضیح دهید.



۱۱- شکل روبه‌رو را توضیح دهید.



منابع و مأخذ

١- باتری خودرو، وزارت آموزش و پرورش.

٢- سیستم تهویه، شارژر استارت خودرو، وزارت آموزش و پرورش.

٣- Automotive Technology (For General Service Technicians)

by: Ron Haefner and Paal Leathers THOMSON - DELMAR LEARNING - 2008

