

واحد کار: تعمیر واحد برش و هدایت شماره شناسایی: ۲۱-۱۲-۳-۷۴/ک	پیمانته مهارتی: تعمیر خردکن علوفه شماره شناسایی: ۲-۱۲-۳-۷۴/ک	مهارت: تعمیر ماشینهای خردکن علوفه شماره شناسایی: ۱۲-۳-۷۴/ک
---	---	---

میزان کشیدگی زنجیرهای هدایت کننده، به وسیله زنجیر سفت کن (۳) (شکل ۱-۵۱) این وسیله، زنجیر را به کمک فنر، همیشه در حالت کشیدگی کامل نگه می‌دارد و به کمک پیچ شماره ۴ (شکل ۱-۵۱) شل شدن زیاد زنجیر تحت تأثیر نیروهای وارد شده، را محدود می‌کند.

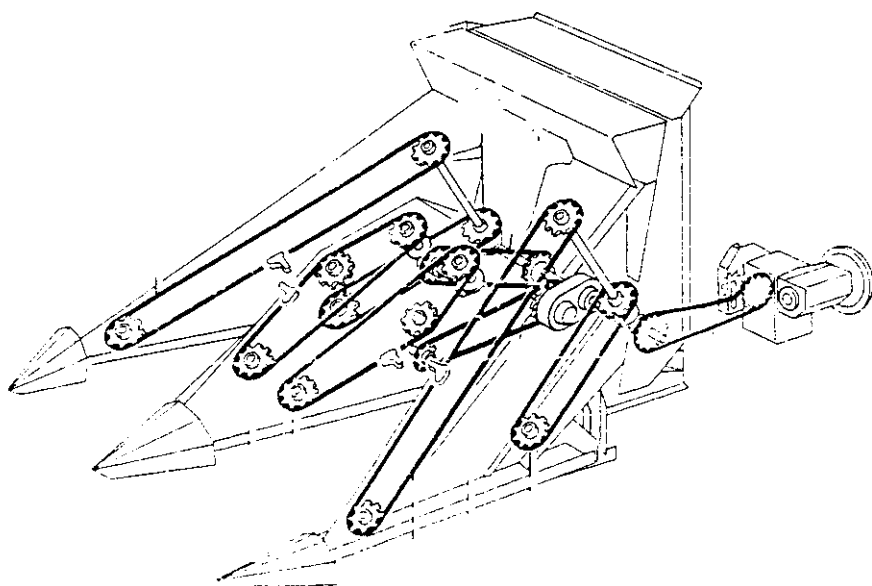
سپر هادی (شکل ۱-۵۳): در حین برداشت ذرت، سپر هادی با جلوگیری از حرکت قسمت بالای ساقه باعث می‌شود که زنجیرهای هادی، انتهای ساقه ذرت را به واحد تغذیه تحویل دهند. در نتیجه، برگها و بلالهای ذرت، بدون گیر کردن بر روی هم خوابیده، به راحتی وارد غلتکهای تغذیه می‌شوند. ارتفاع سپر هادی برای ساقه‌هایی با طولهای مختلف قابل تنظیم است.



شکل ۱-۵۳

واحد کار: تعمیر واحد برش و هدایت شماره شناسایی: ۲۱-۱۲-۳-۷۴/ک	پیمانه مهارتی: تعمیر خردکن علوفه شماره شناسایی: ۲-۱۲-۳-۷۴/ک	مهارت: تعمیر ماشینهای خردکن علوفه شماره شناسایی: ۱۲-۳-۷۴/ک
---	--	---

حرکت قسمت‌های متحرک - که شامل زنجیرهای هادی و تیغه‌های قسمت برش هستند - بر روی دماغه، از یک ورودی تأمین می‌شود و نحوه انتقال حرکت، به صورتی است که به وسیله یک زنجیر رابط که بین جعبه دنده دستگاه و چرخ زنجیر محور موجود بر روی دماغه قرار دارد حرکت به این محور منتقل می‌شود و با کمک درگیری میان این محور و چرخ زنجیرهای محرک زنجیرها و چاقوها، حرکت با نسبت مساوی به همه زنجیرها منتقل می‌شود (شکل ۵۴-۱).



شکل ۵۴-۱- زنجیرهای هادی و سیستم انتقال حرکت در دماغه دستگاه

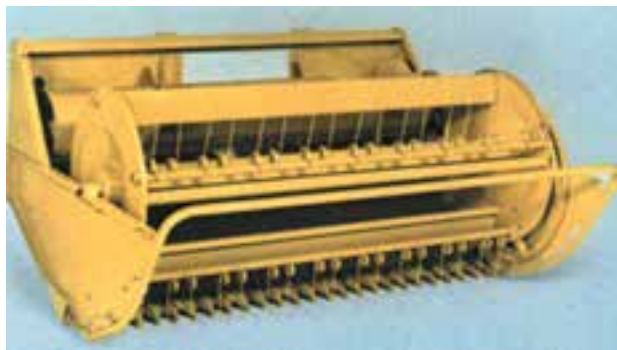
دماغه مربوط به خردکنهای علوفه به شکلهای مختلف وجود دارد که متناسب با نوع محصول و هدف، یکی از آنها به کار گرفته می‌شود. حتی خردکنهایی وجود دارد که می‌توان قسمت دماغه آن را تعویض نمود و به شکلهای مختلف از دستگاه استفاده کرد. دماغه‌هایی که در خردکنها استفاده می‌شوند شامل دماغه با برش مستقیم^۱، دماغه بردارنده نوار علوفه^۲ و دماغه برداشت کشتهای ردیفی^۳ می‌باشد.

۱-Direct-Cut

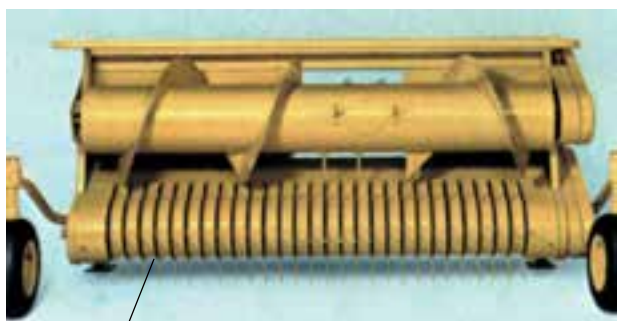
۲-Windrow Pickup

۳-Row crop

واحد کار: تعمیر واحد برش و هدایت شماره شناسایی: ۲۱-۱۲-۳-۷۴/ک	پیمانته مهارتی: تعمیر خردکن علوفه شماره شناسایی: ۲-۱۲-۳-۷۴/ک	مهارت: تعمیر ماشینهای خردکن علوفه شماره شناسایی: ۱۲-۳-۷۴/ک
---	---	---



شکل ۱-۵۵- دماغه برش شانهای مستقیم (همزمان)



انگشتی

شکل ۱-۵۶- دماغه بردارنده نوار علوفه



شکل ۱-۵۷- دماغه مربوط به کشتهای ردیفی

— دماغه با برش مستقیم: دماغه با برش مستقیم، بیشتر برای برداشت محصولاتی که به صورت در هم کاشته شده‌اند (مانند یونجه) به کار می‌رود (شکل ۱-۵۵).

واحد برش در این نوع دماغه‌ها، از نوع برش شانهای یا شانۀ برش^۱ است. و واحد هدایت به کمک چرخش انگشتیها و استوانه مارپیچی^۲ کار خود را انجام می‌دهد.

— دماغه با بردارنده (شکل ۱-۵۶): در دماغه‌های بردارنده، واحد برش وجود ندارد. انگشتیهای بردارنده با چرخش خود، در خلاف جهت چرخش تراکتور، علوفه درو شده را از سطح زمین جمع‌آوری کرده، به داخل دستگاه هدایت می‌کند.

— دماغه کشتهای ردیفی (شکل ۱-۵۷): دماغه‌های مربوط به کشتهای ردیفی برای برداشت ذرت علوفه‌ای و کشتهای مشابه استفاده می‌شود.

۱- Cutter bar

۲- Auger

واحد کار: تعمیر واحد برش و هدایت شماره شناسایی: ۲۱-۱۲-۳-۷۴/ک	پیمانته مهارتی: تعمیر خردکن علوفه شماره شناسایی: ۲-۱۲-۳-۷۴/ک	مهارت: تعمیر ماشینهای خردکن علوفه شماره شناسایی: ۱۲-۳-۷۴/ک
---	---	---

۳-۲-۱- باز کردن قطعات واحد هدایت محصول

باز کردن قطعات قسمت‌های زیر دماغه:

توجه: به کمک چند نفر، قسمت دماغه را برگردانید (یعنی قسمت پایین دماغه را به طرف بالا قرار دهید).

الف- باز کردن قطعات تیغه‌ها:

۱- تیغه‌های متحرک را باز کنید. (قبلاً در مورد باز کردن آنها توضیح داده‌ایم).

۲- تیغه ثابت Z برش را باز کنید.

۳- حفاظ سپری جعبه دنده دو قلو را باز کنید. (روش باز کردن جعبه دنده دو قلو توضیح داده شده است).

۴- قفل (۳۲) زنجیر انتقال نیرو (۴۷) به جعبه دنده برش را باز کنید و بردارید (شکل‌های ۱-۵۸ و ۱-۵۹).



شکل ۱-۵۸- تصویر زیر دماغه

مهارت: تعمیر ماشینهای خردکن علوفه شماره شناسایی: ۱۲-۳-۷۴/ک	پیمانته مهارتی: تعمیر خردکن علوفه شماره شناسایی: ۱۲-۳-۷۴/ک	واحد کار: تعمیر واحد برش و هدایت شماره شناسایی: ۱۲-۳-۷۴/ک
---	---	--

۵- پیچ و مهره‌های جعبه دنده (۳۳) را که به بدنه متصل است باز کنید (شکل ۱-۵۹) و جعبه دنده را از محل خود خارج سازید.

ب- باز کردن محور جعبه دنده کتابی:

۱- پیچ و مهره‌های (۱۴ و ۲۷) پایه یاتاقانی (۲۶) سمت راست محور (۲۸) جعبه دنده (۳۳) را باز کنید (شکل ۱-۵۸).

۲- پیچ آلنی بوش تنظیم و نگهدارنده (۱۶) در سمت چپ را به وسیله آچار آلن باز کنید و بوش (۱۶) را بردارید.

۳- پیچ و مهره‌های (۱۴ و ۲۷) پایه یاتاقانی (۲۶) سمت چپ را باز کنید.

۴- پایه یاتاقانی (۲۶) سمت چپ و راست را از محل خود خارج کنید.

۵- پیچ و مهره (۳۹ و ۳۷) پایه پوسته یاتاقان (۳۶) پایه محور (۲۸) را باز کنید و پیچ و مهره پایه جعبه دنده کتابی را از روی بدنه باز کنید.

۶- جعبه دنده با محور (۲۸) و تمام قطعات آن را از روی بدنه جدا کنید و بر روی میز کار قرار دهید.

شکل ۱-۵۹- محور و قطعات جعبه دنده کتابی در زیر دماغه

<p>واحد کار: تعمیر واحد برش و هدایت شماره شناسایی: ۲۱-۱۲-۳-۷۴/ک</p>	<p>پیمانته مهارتی: تعمیر خردکن علوفه شماره شناسایی: ۲-۱۲-۳-۷۴/ک</p>	<p>مهارت: تعمیر ماشینهای خردکن علوفه شماره شناسایی: ۱۲-۳-۷۴/ک</p>
---	---	---



ج- باز کردن قطعات محور انتقال نیروی جعبه دنده کتابی (۵۱): (شکل ۶۰-۱) انتقال نیرو به زنجیرهای علف کش قسمت چپ و راست دماغه)

- ۱- با آچار آلن، پیچ بوش (۱۶) را باز کنید و بوش را از روی محور خارج کنید.
- ۲- پوسته یاتاقانی (۲۶) را همراه با بلبرینگ از روی محور خارج کنید. چنانچه پوسته به راحتی خارج نشد با وارد کردن ضربات آرام چکش به دو طرف پوسته، آن را خارج کنید.
- ۳- بلبرینگ (۱۵) را تا ۹۰° بچرخانید و از داخل شیار پوسته (۲۶) بیرون بیاورید.
- ۴- خارگوه ای (۲۹) را از بین چرخ دندانه (۴۲) خارج کنید.
- ۵- چرخ دنده (۴۲) همراه با چرخ زنجیر (۴۳) و خار (۴۶) را با هم از روی محور خارج کنید.
- ۶- بعد از درآوردن چرخ زنجیر (۴۲) آن را محکم به گیره ببندید.
- ۷- خار فنری (۴۶) را به وسیله خاردرآور، بیرون بیاورید. در قسمت (۳۰)
- ۸- پیچ و مهره های ضامن (فیوز) را باز کنید و چرخ زنجیر (۴۳) را بردارید. (۴۵ و ۴۶)
- ۹- پایه یاتاقانی (۲۶) را همراه با بلبرینگ بیرون بیاورید.
- ۱۰- خار (۲۹) سمت راست را بیرون بکشید.

شکل ۶۰-۱

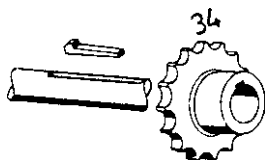
مهارت: تعمیر ماشینهای خردکن علوفه شماره شناسایی: ۱۲-۳-۷۴/ک	پیمانته مهارتی: تعمیر خردکن علوفه شماره شناسایی: ۱۲-۳-۷۴/ک	واحد کار: تعمیر واحد برش و هدایت شماره شناسایی: ۱۲-۳-۷۴/ک
---	---	--

۱۱- چرخ دنده مخروطی (۳۵) را از روی محور خارج کنید (شکل ۶۱-۱).



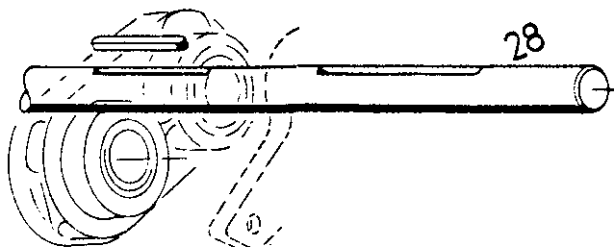
شکل ۶۱-۱

۱۲- خار گوه‌ای (۲۹) را بیرون بکشید (شکل ۶۲-۱).
۱۳- چرخ دنده (۳۴) را از روی محور خارج کنید (شکل ۶۲-۱).



شکل ۶۲-۱

۱۴- محور (۲۸) را از داخل جعبه دنده خارج کنید (شکل ۶۳-۱).



شکل ۶۳-۱

مهارت: تعمیر ماشینهای خردکن علوفه شماره شناسایی: ۱۲-۳-۷۴/ک	پیمانه مهارتی: تعمیر خردکن علوفه شماره شناسایی: ۱۲-۳-۷۴/ک	واحد کار: تعمیر واحد برش و هدایت شماره شناسایی: ۱۲-۳-۷۴/ک
---	--	--

د- باز کردن قطعات جعبه دنده کتابی (شکل ۶۴-۱):

۱- پیچهای (۱۳)، (۲۴) و (۲۱) را باز کنید.

۲- نوک قلم تخت را بین دو لبه دو پوسته (۱۲) جعبه دنده بگذارید و با وارد کردن ضربه چکش بر روی قلم، دو پوسته را از هم جدا کنید. توجه داشته باشید که این عمل را در چند نقطه از پوسته تکرار کنید.

۳- پین (۲۲) را با ضربه چکش و سمبه از پوسته جدا کنید و بردارید.

۴- چرخ دندانه (۲۵) محور اصلی را از روی بلبرینگهای (۱۱) جدا کنید و بردارید.

۵- خار (۱) را به وسیله خار بازکن، از روی محور چرخ دنده (۸) خارج کنید و یک قطعه چوب بر روی سر محور چرخ دنده (۸) بگذارید و با ضربه چکش، آن را از پوسته و داخل بلبرینگهای (۴) و (۲) و چرخ دنده (۳) خارج کنید و چرخ دنده (۳) و بلبرینگ (۲) را هم بردارید.

۶- بلبرینگ (۴) را از داخل پوسته بیرون بکشید.

۷- کاسه نمد (۶) را از روی پوسته خارج کنید. دقت کنید که کاسه نمد خراب نشود.

۸- خار (۵) را با خار درآور، از داخل پوسته خارج کنید.

۹- کاسه نمد (۹) را در محور اصلی بیرون بیاورید.

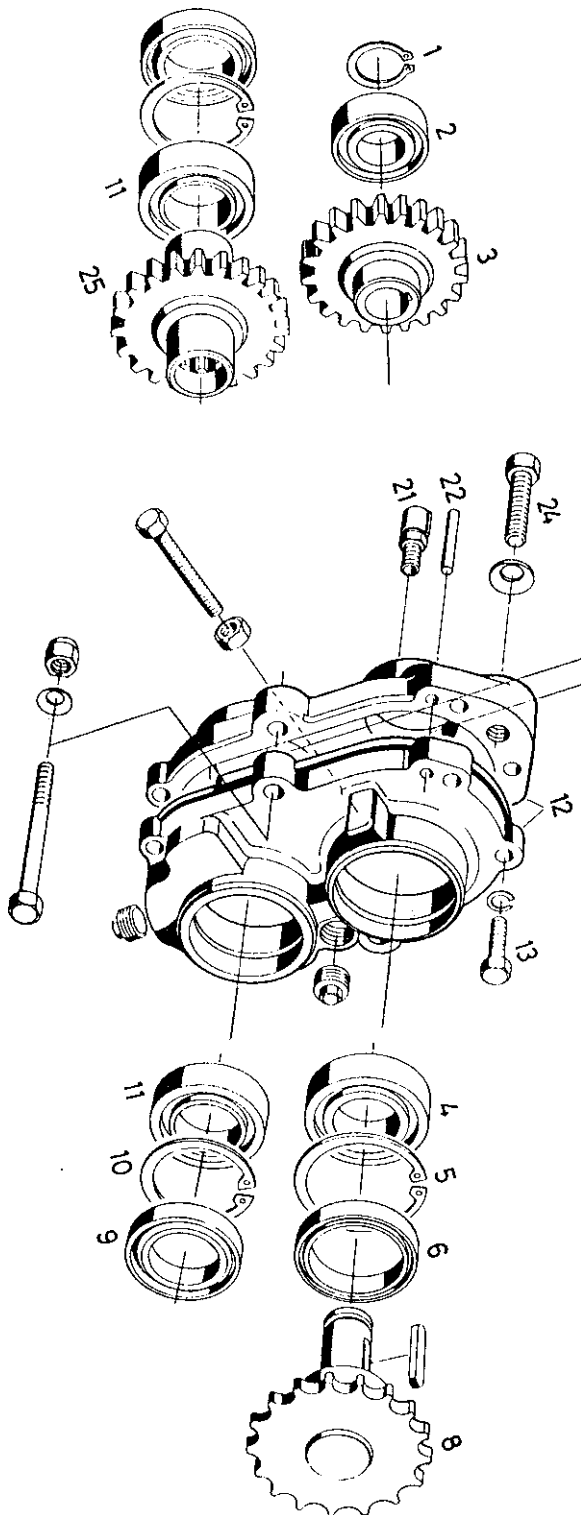
۱۰- خار (۱۰) را به وسیله خار جمع کن از داخل پوسته بیرون بیاورید.

۱۱- بلبرینگ (۱۱) را از داخل پوسته جعبه دنده در بیاورید.

۱۲- کاسه نمد (۹) داخل پوسته دومی را درآورید.

۱۳- خار فتری (۱۰) و بلبرینگ (۱۱) را از داخل پوسته در بیاورید.

۱۴- تمام قطعات جدا شده از جعبه دنده را در محل مناسب به طور مرتب بچینید.



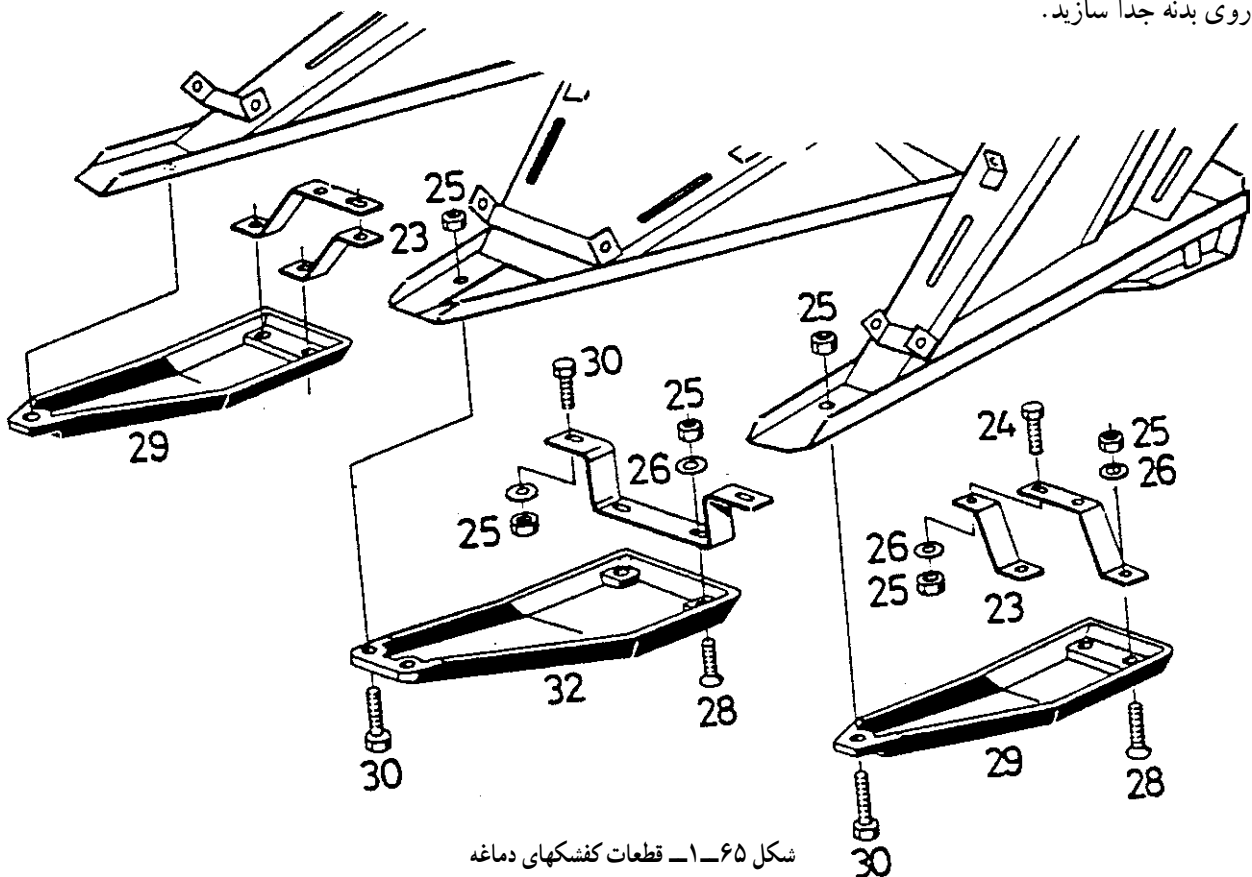
شکل ۶۴-۱

مهارت: تعمیر ماشینهای خردکن علوفه شماره شناسایی: ۱۲-۳-۷۴/ک	پیمانته مهارتی: تعمیر خردکن علوفه شماره شناسایی: ۱۲-۳-۷۴/ک	واحد کار: تعمیر واحد برش و هدایت شماره شناسایی: ۱۲-۳-۷۴/ک
---	---	--

هـ - باز کردن قطعات کفشکها:



- ۱- پیچ و مهره‌های آلنی (۲۵ و ۲۸) کفشکهای (۲۹) سمت راست و چپ را باز کنید (شکل ۶۵-۱).
- ۲- پیچ و مهره‌های (۲۵ و ۳۰) کفشکهای (۲۹) را باز کنید.
- ۳- کفشکهای (۲۹) را از روی پایه‌های (۲۳) بردارید.
- ۴- پیچ و مهره‌های (۲۵ و ۲۴) را باز کنید و تسمه‌های پایه (۲۳) را بردارید.
- ۵- پیچهای آلنی (۲۵ و ۲۸) کفشک (۳۲) وسط را باز کنید.
- ۶- پیچ و مهره (۲۵ و ۳۰) کفشک (۳۲) را باز کنید و کفشک (۳۲) را از روی پایه (۳۱) و بدنه دماغه بردارید.
- ۷- پیچ (۲۵ و ۳۰) تسمه پایه (۳۱) را باز کنید و تسمه را از روی بدنه جدا سازید.



شکل ۶۵-۱ - قطعات کفشکهای دماغه

واحد کار: تعمیر واحد برش و هدایت شماره شناسایی: ۲۱-۱۲-۳-۷۴/ک	بیمانه مهارتی: تعمیر خردکن علوفه شماره شناسایی: ۲-۱۲-۳-۷۴/ک	مهارت: تعمیر ماشینهای خردکن علوفه شماره شناسایی: ۱۲-۳-۷۴/ک
---	--	---

باز کردن قطعات واحد هدایت محصول (دماغه)

الف - باز کردن قطعات بدنه دماغه: (شکل ۶۶-۱)

توجه: قبل از برگرداندن دماغه، برای باز کردن قسمتهای زیر دماغه باید حفاظهای بالایی و جانبی، مانند سپر جدا کننده (۱) را باز کنید تا به آنها صدمه‌ای وارد نشود، اما چون این قسمت یعنی سپر جدا کننده (۱) جزء یک مجموعه روپوش بالایی و جانبی قرار گرفته است آن را در ردیف حفاظهای روی آورده‌ایم. ۱- دسته سفت کننده و تنظیم جداکننده (۹) را باز کنید. ۲- پیچ (۱۳) را از محل خود خارج کنید و گیره لقمه‌ای (۷) و گیره (۱۶) را بردارید.

۳- پایه ناودانی (۳۹) میله را بردارید.

۴- سپر جداکننده (۱) را کمی به طرف عقب دستگاه بکشید تا زبانه آن از داخل شیار خارج شود و جداکننده را از روی دستگاه بردارید.

۵- پیچهای دماغه (۸) را باز کنید و پایه دنده خورشیدی

نگهدارنده و تنظیم (۱۰) را از بدنه جدا سازید.

۶- اهرم (۶) را، برخلاف عقربه ساعت بچرخانید تا باز

نشود و میله رابط (۵) را از میله (۴) جدا کنید و بردارید.

۷- پینهای (۱۱) را بیرون بکشید. با سمبه و ضربه چکش

می‌توان پینهای (۱۱) را درآورد و بعد میله رابط (۴) را از سپر

جداکننده (۱) جدا ساخت.

۸- مهره‌های (۱۲) روپوشهای (۱۸ و ۱۴) را باز کنید.

۹- پیچهای (۲۴) مربوط به سپر ناخنی (۲۹) را باز کنید.

۱۰- بوشهای (۲۰ و ۲۲) را از داخل شیار سپرهای ناخنی

و روپوشها بیرون بیاورید و بردارید.

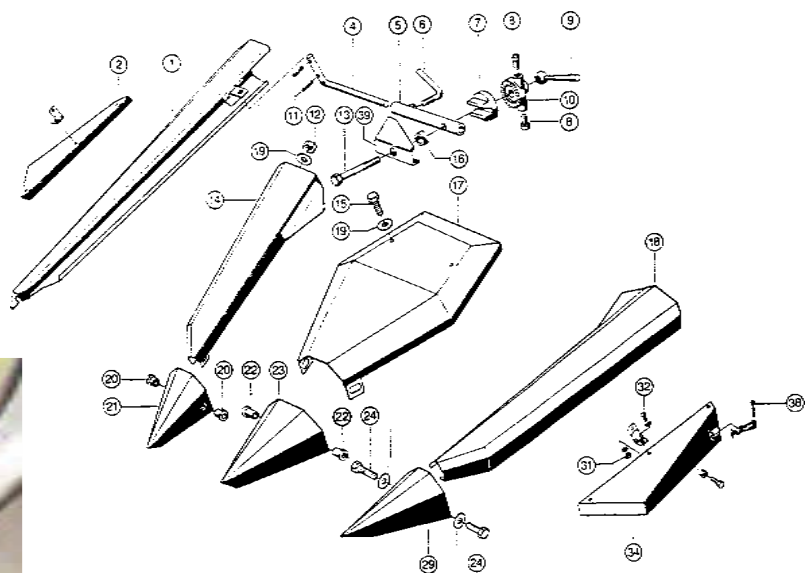
۱۱- ناخنهای (۲۱ و ۲۳ و ۲۹) را از روی بدنه جدا

کنید.

۱۲- روپوش (۱۴) (روپوش زنجیر کناری) را بردارید.

۱۳- پیچهای (۱۵) روپوش وسط را باز کنید و روپوش

(۱۷) و روپوش (۱۸) را بردارید.



شکل ۶۶-۱

مهارت: تعمیر ماشینهای خردکن علوفه شماره شناسایی: ۱۲-۳-۷۴/ک	پیمانته مهارتی: تعمیر خردکن علوفه شماره شناسایی: ۱۲-۳-۷۴/ک	واحد کار: تعمیر واحد برش و هدایت شماره شناسایی: ۱۲-۳-۷۴/ک
---	---	--

۱۴- پیچ و مهره (۳۱ و ۳۲) روپوش جانبی سمت چپ دستگاه را باز کنید و گیره لاستیکی (۳۷) را از محل خود خارج سازید.

۱۵- حفاظ جانبی (روپوش (۳۴)) را بردارید.

۱۶- پیچ حفاظ جانبی سمت راست (روپوش ۲) را باز کنید و حفاظ را بردارید.

ب- باز کردن زنجیرهای بالا برنده محصول و چرخ زنجیرها توجه: برای باز کردن زنجیر، باید آن را به بخشهای زیر تقسیم بندی کنید:

- قسمت راست بالایی I/A و پایینی I/B

- قسمت سمت چپ بالایی II/A و پایینی II/B

- قسمت وسط دماغه چپ III/A و راست III/B

- باز کردن زنجیرهای بالا برنده محصول و چرخ زنجیرهای

قسمت راست بالایی I/A (شکل ۶۷-۱).



شکل ۶۷-۱

مهارت: تعمیر ماشینهای خردکن علوفه شماره شناسایی: ۱۲-۳-۷۴/ک	پیمانه مهارتی: تعمیر خردکن علوفه شماره شناسایی: ۱۲-۳-۷۴/ک	واحد کار: تعمیر واحد برش و هدایت شماره شناسایی: ۱۲-۳-۷۴/ک
---	--	--

۱- زنجیر سفت کن را به عقب هل دهید و پینی در سوراخ آن پشت فنر قرار دهید.

۲- پینهای قفل زنجیر (۲۸) (شکل ۶۳-۱) را با انبردست بیرون بکشید و قفل زنجیر (۲۸) را از روی زنجیر علف کش (۱۹) (شکل ۶۸-۱) جدا کنید.

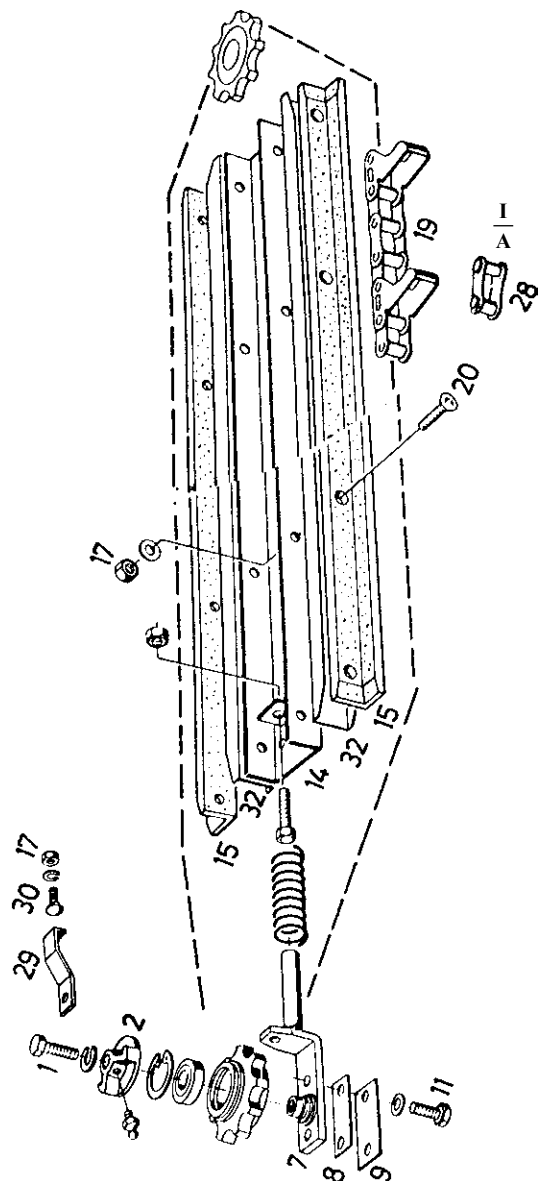
۳- زنجیر (۱۹) را از محل خود خارج سازید. پیچ و مهره (۱۷) و (۳۰) و تسمه حفاظ (۲۹) را باز کنید.

۴- پیچ (۱) را به همراه واشر (۳۱) باز کنید و روپوش چدنی (۲) را بردارید (حفاظ بالایی بلبرینگ)

۵- خار فنری (۴) را به وسیله خار درآور به آرامی از محل خود خارج سازید.

۶- بلبرینگ (۵) را از محل خود خارج کنید و بردارید. (البته همراه با چرخ زنجیر)

۷- چرخ زنجیر کائوچویی (۶) را بردارید (شکل ۶۸-۱).



شکل ۶۸-۱

۸- پیچ (۱۱) را باز کنید و تسمه‌های تنظیم (۸ و ۹) را بردارید.

۹- پایه تنظیم (۷) چرخ زنجیر را از محل خود خارج کنید.

۱۰- فنر تنظیم ارتعاش (۸) را از روی میله پایه بردارید.

۱۱- پیچ و مهره تنظیم حرکت رفت و برگشت پایه چرخ-

مهارت: تعمیر ماشینهای خردکن علوفه شماره شناسایی: ۱۲-۳-۷۴/ک	پیمانته مهارتی: تعمیر خردکن علوفه شماره شناسایی: ۱۲-۳-۷۴/ک	واحد کار: تعمیر واحد برش و هدایت شماره شناسایی: ۱۲-۳-۷۴/ک
---	---	--



شکل ۱-۶۹

دندان شماره (۱۳) را باز کنید.

۱۲- پیچ و مهره‌های آلنی (۱۸ و ۲۰) را باز کنید و لاکیهای (۱۵) را بردارید.

۱۳- ناودانیهای (۳۲) هدایت زنجیر را بردارید.

۱۴- پایه و ناودانیهای هدایت زنجیر (۱۴) را باز کنید و بردارید.

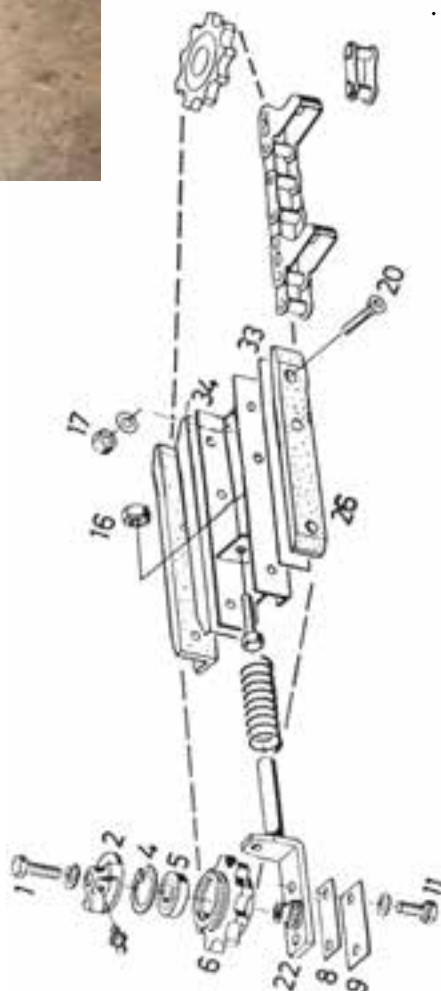
(توجه: زنجیر و قطعات دماغه سمت چپ ردیف II/A هم، مانند ردیف I/A باز می‌شوند).

ج- باز کردن قطعات زنجیر قسمت I/B پایین سمت چپ، (شکل ۱-۶۹)

۱- پیچ (۱) را باز کنید (شکل ۱-۷۰).

۲- درپوش چدنی (۲) را بردارید.

۳- خار فنری (۴) را درآورید.



شکل ۱-۷۰

واحد کار: تعمیر واحد برش و هدایت شماره شناسایی: ۲۱-۱۲-۳-۷۴/ک	پیمانته مهارتی: تعمیر خردکن علوفه شماره شناسایی: ۲-۱۲-۳-۷۴/ک	مهارت: تعمیر ماشینهای خردکن علوفه شماره شناسایی: ۱۲-۳-۷۴/ک
---	---	---

۴- بلبرینگ (۵) را همراه با چرخ دنده کائوچویی (۶)، از محل خود خارج کنید.

۵- پیچهای (۱۱) را باز کنید و تسمه‌های (۹ و ۸) پایه را بردارید.

۶- پایه (۲۲) تنظیم (لوله راهنما) زنجیره را از محل خود درآورید و فنر ضربه‌گیر شماره (۸) را از روی میله پایه تنظیم بردارید.

۷- پیچ تنظیم ۲۴ (پیچ محدودکننده) را از روی پایه باز کنید.

۸- پیچهای آلی ۲۰ و مهره‌های ۱۷ را باز کنید و لاکهای (۲۶) را از داخل لوله هادی زنجیر خارج کنید و بردارید.

۹- ناودانی (کانال هدایت زنجیر) (۳۳ و ۳۴) را بردارید و از پایه خود جدا کنید.

۱۰- مهره‌های (۱۶) را باز کنید و ناودانی تکیه‌گاه ریل دو طرف زنجیر را از روی بدنه جدا کنید.

توجه: روش باز کردن قطعات زنجیر علف‌کش قسمت II/B پایینی سمت راست هم، مانند سمت چپ است.

باز کردن قطعات و زنجیرهای قسمت وسط دماغه (III)
(شکل ۲۱-۱)

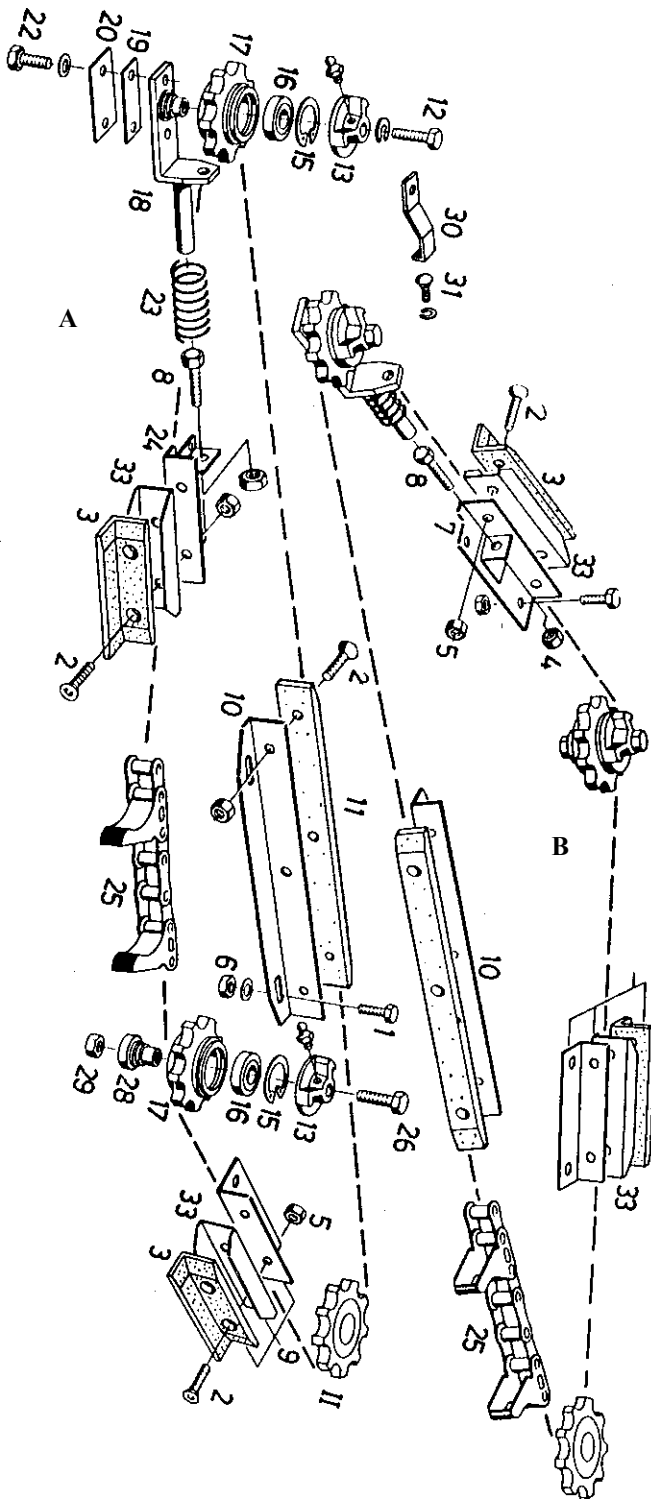


شکل ۲۱-۱

واحد کار: تعمیر واحد برش و هدایت شماره شناسایی: ۲۱-۱۲-۳-۷۴/ک	پیمانته مهارتی: تعمیر خردکن علوفه شماره شناسایی: ۲-۱۲-۳-۷۴/ک	مهارت: تعمیر ماشینهای خردکن علوفه شماره شناسایی: ۱۲-۳-۷۴/ک
---	---	---

توجه: بر روی این قسمت هم، (A و B) دو ردیف زنجیر علف کش وجود دارد که باز کردن آنها نیز مانند قسمت‌های قبلی است با این تفاوت که یک محور چرخ دندانه بیشتر از قسمت‌های دیگر دارد یعنی هر ردیف زنجیر دارای سه محور چرخ دندانه می‌باشد که یکی از آنها محرک و دوتای آنها هرزگرد است.

باز کردن قسمت A (شکل ۷۲-۱) (قفل زنجیر ۲۵ را باز کنید و از روی زنجیر آن را جدا سازید و زنجیر را از محل لوله هادی خود خارج کنید).



شکل ۷۲-۱

مهارت: تعمیر ماشینهای خردکن علوفه شماره شناسایی: ۱۲-۳-۷۴/ک	بیمانه مهارتی: تعمیر خردکن علوفه شماره شناسایی: ۱۲-۳-۷۴/ک	واحد کار: تعمیر واحد برش و هدایت شماره شناسایی: ۱۲-۳-۷۴/ک
---	--	--

۱- پیچ و مهره (۳۱) را باز کنید.

۲- پیچ (۱۲) را باز کنید و تسمه (۳۰) را بردارید.

۳- روپوش چدنی (۱۳) را بردارید.

۴- خار فنری (۱۵) را به وسیله خار درآور، از محل خود خارج کنید.

توجه: نوک دو فک خار درآور را در داخل دو سوراخ خار قرار دهید. با فشار دست و باز کردن دسته خار درآور، دهانه خار فنری باز می‌شود، اینک آن را از محل خود خارج کنید.

۵- چرخ دندانه هرز گرد (۱۷) را همراه با بلبرینگ (۱۶)، از محل خود خارج کنید.

۶- پیچهای (۲۲) را باز کنید و تسمه‌های (۲۰ و ۱۹) را بردارید و پایه تنظیم (۱۸) زنجیر را از محل خود خارج کنید و فتر (۲۳) را از روی میله پایه تنظیم خارج بسازید.

۷- پیچ و مهره (۸/۴) تنظیم پایه را باز کنید.

۸- پیچ و مهره‌های آلنی (۲/۵) را باز کنید.

۹- لاکیه‌های داخل ناودانی (ریل زنجیر) شماره (۳ و ۱۱) از داخل ناودانی جدا کنید و بردارید (چنانچه لاکیه‌ها به ناودانی چسبیده بودند به وسیله پیچ گوشتی نازک و با ضربه آرام چکش، آنها را جدا کنید).

۱۰- ناودانیهای (۳۳ و ۹) را بردارید.

۱۱- پیچ و مهره‌های (۱ و ۶) را باز کنید و پایه‌های (۲۴) و (۱۰) تکیه‌گاههای ناودانیها را از بدنه جدا سازید.

باز کردن چرخ دندانه هرز گرد دومی

۱- پیچ و مهره (۲۹ و ۲۶) را باز کنید و روپوش چدنی (۱۳) را بردارید.

۲- خار فنری را از محل خود خارج کنید.

۳- چرخ دنده هرز گرد (۱۷) را همراه با بلبرینگ (۱۶)، از روی بوش پایه بیرون بیاورید.

۴- بوش پایه محور چرخ دندانه (۲۸) را از محل خود خارج کنید.

خارج کنید.

توجه: باز کردن قسمت B دماغه III وسط هم، مانند قسمت A می‌باشد.

د- باز کردن محور انتقال نیروی زنجیر علف‌کش دماغه I (شکل ۱-۷۳، محور چرخ دنده محرک)

۱- به وسیله یک میله باریک یا سمبه، پینهای (۱۱-۱۲) را با ضربه آرام چکش (شکل ۱-۷۴) از محل خود خارج کنید.

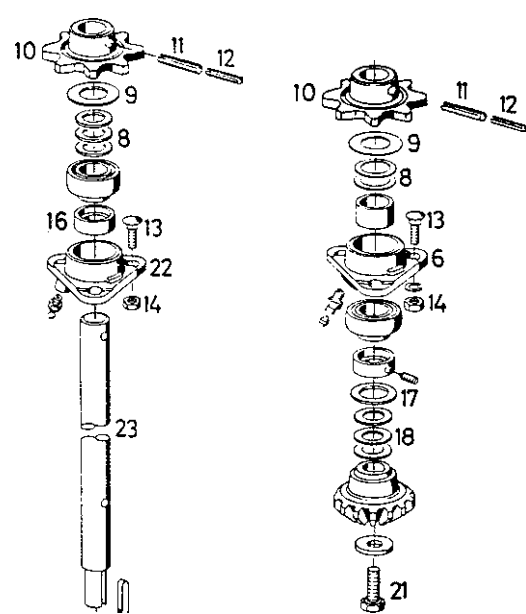


شکل ۱-۷۳

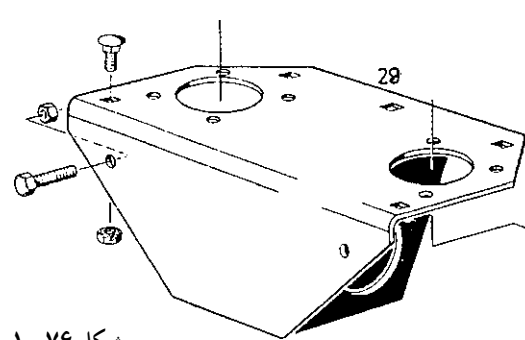


شکل ۱-۷۴

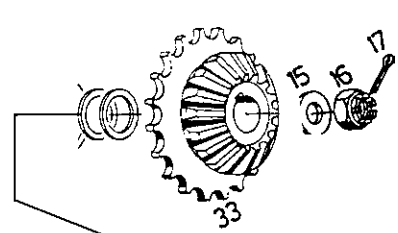
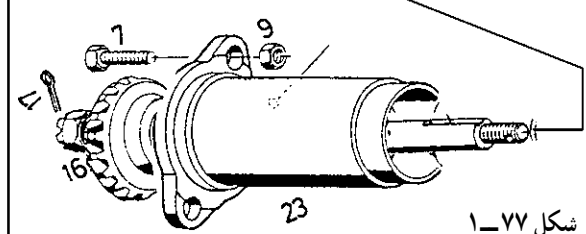
<p>واحد کار: تعمیر واحد برش و هدایت شماره شناسایی: ۲۱-۱۲-۳-۷۴/ک</p>	<p>پیمانته مهارتی: تعمیر خردکن علوفه شماره شناسایی: ۲-۱۲-۳-۷۴/ک</p>	<p>مهارت: تعمیر ماشینهای خردکن علوفه شماره شناسایی: ۱۲-۳-۷۴/ک</p>
---	---	---



شکل ۱-۷۵



شکل ۱-۷۶

شکل ۱-۷۷

۲- چرخ زنجیر محرک (۱۰) را از روی محور (۲۳) (شکل ۱-۷۵) بیرون بکشید.

توجه: چنانچه چرخ دنده به راحتی از روی محور خارج نشد، به کمک پولی کشی آن را از روی محور خارج کنید.

۳- واشرهای تنظیم (۹ و ۸) را بردارید (شکل ۱-۷۵).

۴- پیچ (۲۱) را باز کنید.

۵- چرخ دنده مخروطی را از روی محور (۲۳) بیرون بکشید.

۶- واشرهای تنظیم (۱۸ و ۱۷) و بوش (۱۶) را از روی محور خارج کنید.

۷- پیچها و مهره‌های (۱۳ و ۱۴) پوسته یاتاقان (۶) را باز کنید.

۸- پوسته یاتاقان (۶) را از محل خود خارج کنید.

۹- بوش (۷) و واشرهای تنظیم (۹ و ۸) را از روی محور خارج کنید.

۱۰- پیچها و مهره‌های (۱۳ و ۱۴) پوسته یاتاقان (۲۲) را باز کنید.

۱۱- پوسته یاتاقان (۲۲) را به سمت پایین محور حرکت دهید.

۱۲- محور (۲۳) و چرخ زنجیر (۱۰) را با حرکت محور به سمت بالا و خارج کردن سر محور از سمت پایین، با هم، خارج کنید.

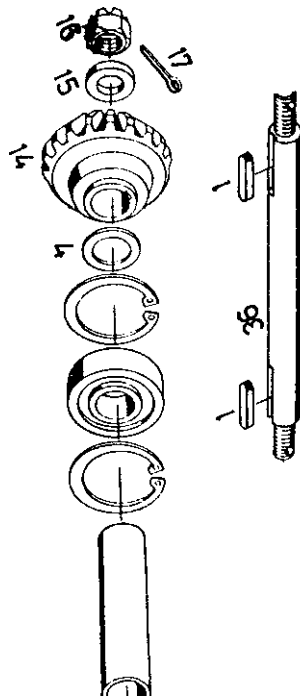
۱۳- محور را به گیره بسته، پین (۱۲ و ۱۱) را از روی چرخ زنجیر خارج کنید و چرخ زنجیر (۱۰) را از روی محور خارج سازید.

۱۴- محور انتقال نیروی زنجیر علف کش در قسمت I/B، یعنی سمت چپ را هم، مانند سمت راست باز کنید.

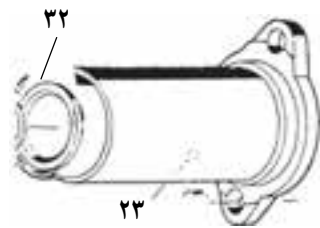
ه- باز کردن محور انتقال نیروی افقی قسمت دماغه وسط (شکل ۱-۷۶).

۱- پیچ و مهره‌های (۹ و ۷) پوسته (۲۳) سه پایه را باز کنید (شکل ۱-۷۷).

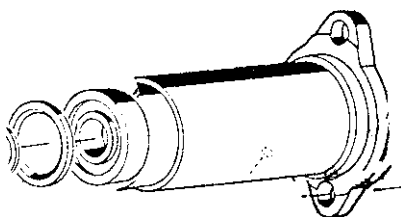
<p>واحد کار: تعمیر واحد برش و هدایت شماره شناسایی: ۲۱-۱۲-۳-۷۴/ک</p>	<p>پیمانه مهارتی: تعمیر خردکن علوفه شماره شناسایی: ۲-۱۲-۳-۷۴/ک</p>	<p>مهارت: تعمیر ماشینهای خردکن علوفه شماره شناسایی: ۱۲-۳-۷۴/ک</p>
---	--	---



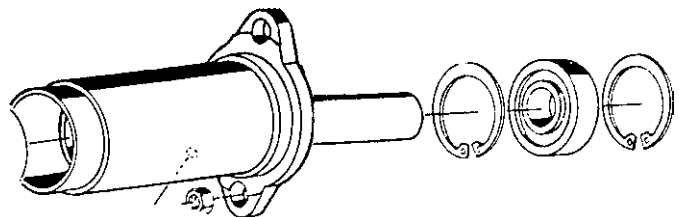
شکل ۱-۷۸



شکل ۱-۷۹



شکل ۱-۸۰



شکل ۱-۸۱

۲- پوسته (۲۳) را با بقیه قطعات، از روی پایه (۲۹) جدا کنید.

۳- پوسته محور (۲۳) را به گیره رومیزی ببندید.

۴- اشیپیل (۱۷) را با انبردست بیرون بکشید.

۵- مهره (۱۶) محور را باز کنید و با واشر (۱۵) بردارید.

۶- چرخ دندانه مخروطی (۱۴) را به وسیله ضربات مناسب چکش یا پولی کش بیرون بکشید و خار (۱) را بردارید.

۷- واشر (۴) را بردارید.

۸- محور (۳۶) را از داخل پوسته و بلبرینگها درآورید

(شکل ۱-۷۸).

۹- بعد از خارج شدن محور (۳۶)، بوش (۳۲) را با یک

میله خارج کنید (شکل ۱-۷۹).

۱۰- از همان طرف، به کمک میله مناسب بلبرینگ (۳۱)

(شکل ۱-۸۰) را خارج کنید و بوش (۲۱) بین دو بلبرینگ (۳۱)

را بردارید (شکل ۱-۸۱).

۱۱- خار فتری (۳۰) در سمت دیگر پوسته را به کمک

خارج جمع کن، از شیار خود بر روی پوسته خارج کنید (شکل

۱-۸۱).

۱۲- بلبرینگ (۳۱) بین دو خار فتری (۳۰) را به وسیله

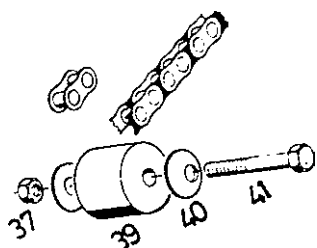
میله مناسب و چکش خارج کنید (شکل ۱-۸۱).

۱۳- خار فتری دومی را هم بیرون بکشید.

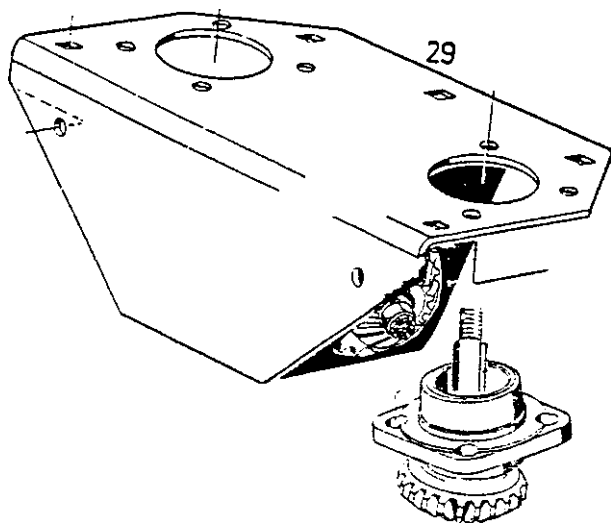
واحد کار: تعمیر واحد برش و هدایت شماره شناسایی: ۲۱-۱۲-۳-۷۴/ک	پیمانته مهارتی: تعمیر خردکن علوفه شماره شناسایی: ۲-۱۲-۳-۷۴/ک	مهارت: تعمیر ماشینهای خردکن علوفه شماره شناسایی: ۱۲-۳-۷۴/ک
---	---	---



شکل ۱-۸۲



شکل ۱-۸۳



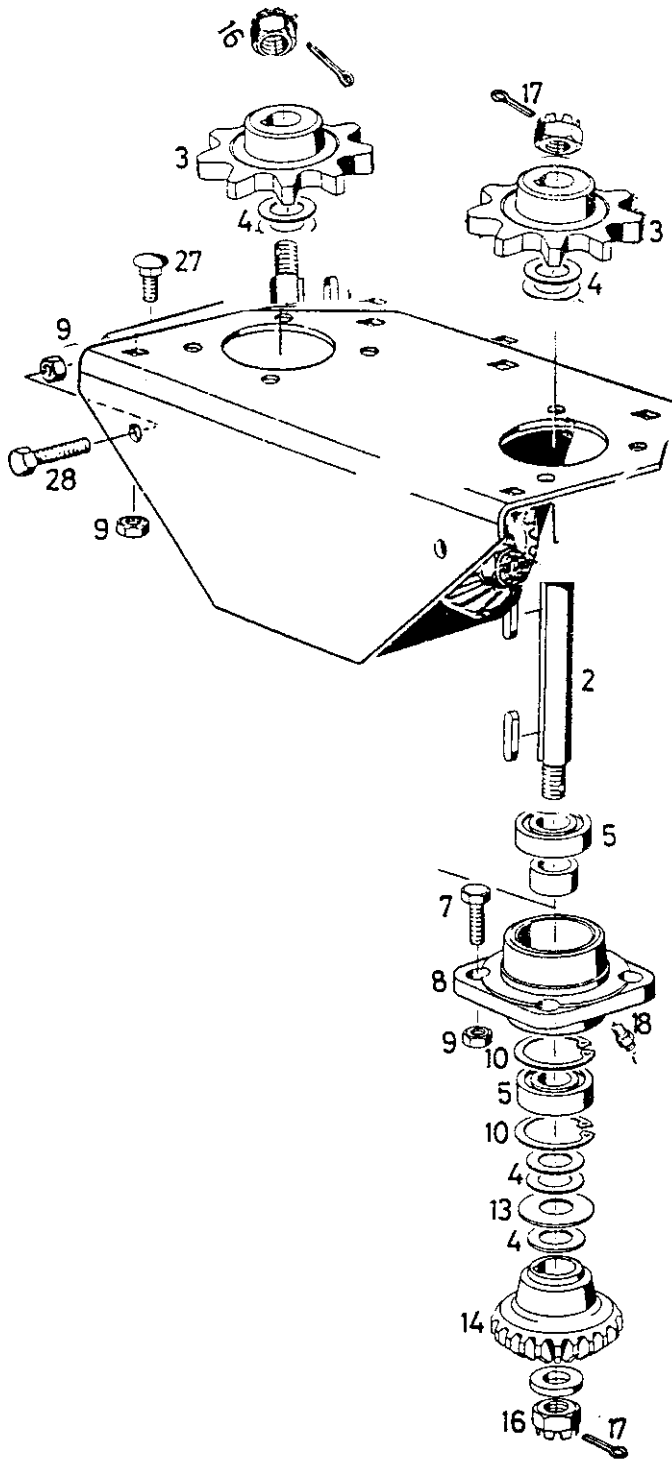
شکل ۱-۸۴

۱۴- دوباره بر روی بدنه دماغه برگردید (شکل ۱-۸۲) و غلتک هدایت (۳۹) زنجیر (۳۵) را که باقی مانده است باز کنید. ۱۵- پیچ و مهره (۳۷ و ۴۱) را باز کنید (شکل ۱-۸۳). ۱۶- غلتک هدایت زنجیر (۳۹) با واشرهای (۴۰) دو سر آن را از محل خود خارج کنید و بردارید. و- باز کردن محور انتقال نیروی زنجیرهای هدایت ذرت قسمت دماغه وسط (شکل ۱-۸۴) (محورهای عمودی دو طرف).

<p>واحد کار: تعمیر واحد برش و هدایت شماره شناسایی: ۲۱-۱۲-۳-۷۴/ک</p>	<p>پیمانته مهارتی: تعمیر خردکن علوفه شماره شناسایی: ۲-۱۲-۳-۷۴/ک</p>	<p>مهارت: تعمیر ماشینهای خردکن علوفه شماره شناسایی: ۱۲-۳-۷۴/ک</p>
---	---	---

۱- اشییل (۱۷) محور (۲) را به وسیله انبردست بیرون

بکشید (شکل ۸۵-۱).



شکل ۸۵-۱

مهارت: تعمیر ماشینهای خردکن علوفه شماره شناسایی: ۱۲-۳-۷۴/ک	پیمانه مهارتی: تعمیر خردکن علوفه شماره شناسایی: ۱۲-۳-۷۴/ک	واحد کار: تعمیر واحد برش و هدایت شماره شناسایی: ۱۲-۳-۷۴/ک
---	--	--

۲- مهره (۱۶) و محور (۲) را باز کنید.

۳- چرخ دندان (۳) را بیرون بیاورید.

توجه: برای درآوردن چرخ دندان (۳)، نوک پیچ گوشتی را محکم زیر چرخ دندان اهرم کنید تا بیرون بیاید. در صورتی که بیرون نیامد به کمک پولی کش سه فک، چرخ دنده را از روی محور خارج کنید.

۴- واشرهای تنظیم (۴) را بردارید.

۵- پیچ و مهره‌های (۷ و ۹) پوسته یاتاقان فلانچ‌دار را باز کنید. گفنتی‌ست که چرخ دندان (۳) محور شافت دومی را نیز باید به همین روش باز کنید و بعد از باز کردن قسمت بالایی محورها دماغه را (به کمک چند نفر) برگردانید. به طوری که قطعات پشت دماغه را بتوانید به راحتی باز کنید.

۶- پیچ و مهره‌های (۹ و ۲۷) قطعه (۲۹) متصل به بدنه را باز کنید.

۷- پیچ و مهره‌های (۹ و ۲۸) را باز کنید.

۸- قطعه (۲۹) و صفحه (۳۰) را از روی بدنه جدا کنید و آن را روی میز کار قرار دهید.

۹- محور و چرخ دنده‌ها و فلانچ پوسته یاتاقان را از پایه جدا کنید و آن را به گیره رومیزی ببندید (شکل ۸۵-۱).

۱۰- پس از خارج کردن اشمپیل (۱۷) و باز کردن مهره (۱۶)، واشر (۱۵) را بردارید.

۱۱- چرخ دنده (۱۴) را از روی محور خارج کنید.

۱۲- واشرهای تنظیم (۴) و (۱۳) را بردارید.

۱۳- فلانچ پوسته یاتاقان (۸) را از روی محور (۲) بیرون بکشید.

۱۴- پس از خارج کردن پوسته، محور را از روی گیره باز کنید و پوسته یاتاقان را به گیره ببندید.

۱۵- بلبرینگ (۱۵) را بیرون بیاورید (شکل ۸۵-۱).

۱۶- بوش (۶) حد فاصل بین دو بلبرینگ را بردارید.

۱۷- خار فتری (۱۰) یک طرف بلبرینگ (۵) دومی را به وسیله خار درآور بیرون بیاورید و خار دومی را هم بیرون بکشید.

۱۸- بلبرینگ (۵) بین دو خار را در بیاورید.

۲-۴-۱- عیب‌یابی و رفع عیب دستگاه هدایت محصول

الف - عیب‌یابی و تعمیر قطعات زنجیرهای هدایت (شکل ۸۶-۱)



شکل ۸۶-۱

۱- لق شدن زنجیرها

— دلایل لق شدن زنجیرها: بر اثر کار زیاد و نیز عدم روغن کاری به موقع، پینها و بوشهای زنجیر به مرور ساییده می‌شود. در نتیجه گام دندان‌های زنجیر کمی از گام چرخ زنجیرها زیادتر می‌شود.

— علایم ظاهری لق شدن زنجیرها: اگر یکسر زنجیر را با دست گرفته، آن را از پهلو بلند کنیم، خواهیم دید که در زنجیر لق، نسبت به زنجیر سالم، قوس ایجاد شده خیلی زیاد خواهد بود. و اگر در جهت طول دو طرف قسمتی از زنجیر را در دو دست گرفته، زنجیر را به سمت داخل و خارج بکشیم خواهیم دید که فاصله دندان‌های زنجیر کم و زیاد می‌شود در صورتی که در زنجیر سالم، هیچ‌گونه تغییر فاصله‌ای رخ نخواهد داد (شکل ۸۷-۱).

واحد کار: تعمیر واحد برش و هدایت شماره شناسایی: ۲۱-۱۲-۳-۷۴/ک	پیمانۀ مهارتی: تعمیر خردکن علوفه شماره شناسایی: ۲-۱۲-۳-۷۴/ک	مهارت: تعمیر ماشینهای خردکن علوفه شماره شناسایی: ۱۲-۳-۷۴/ک
---	--	---



شکل ۸۷-۱

راست، ساییدگی بیش از حد راهنمای زنجیرها و زنجیر سفت کنها رخ می دهد و بلبرینگهای محور زنجیر نیز سریع تر فرسوده می گردد.
 - رفع عیب زنجیرها: در بعضی مواقع، در صورتی که لقی زنجیر بیش از حد نباشد و صرفه اقتصادی داشته باشد، می توان با فشردن و کوبیدن پرچ دانه های زنجیر، تا حدی لقی آن را برطرف کرد. چنانچه لقی زنجیر زیاد باشد حتماً باید آن را تعویض نمود.

- علایم لق شدن زنجیرها در حین کار: در حین کار دستگاه و چرخشی زنجیرها، آنها بیش از اندازه حرکت جانبی دارند و در بعضی مواقع به کناره های بدنه برخورد نموده، صدا تولید می کنند.
 - خسارات وارد شده به دستگاه به علت لق شدن زنجیرها: زنجیر لق باعث ساییدگی شدید چرخ زنجیرهای آن می شود. ضمناً به علت ارتعاشات ایجاد شده بر اثر حرکت زنجیرها به چپ و