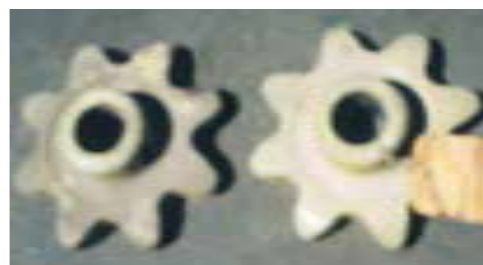


مهارت: تعمیر ماشینهای خردکن علوفه شماره شناسایی: ۱۲-۳-۷۴/ک	پیمانته مهارتی: تعمیر خردکن علوفه شماره شناسایی: ۱۲-۳-۷۴/ک	واحد کار: تعمیر واحد برش و هدایت شماره شناسایی: ۱۲-۳-۷۴/ک
---	---	--

۲- ساییدگی چرخ زنجیرها

— دلایل ساییدگی چرخ زنجیرها: بر اثر کار زیاد و فشاری که از طرف زنجیرها به دندانه‌های چرخ زنجیر وارد می‌گردد. بر مرور قسمت ته دندانه‌ها ساییده و گام دندانه‌ها زیاد می‌شود و از این به بعد، به علت لق زدن زنجیر، بین دندانه‌ها ساییدگی تشدید می‌شود و تا حد شکستن دندانه‌ها پیش می‌رود. در حالت دیگر، اگر از زنجیر کهنه بر روی چرخ زنجیر نو استفاده کنیم با توجه به لقی زنجیر کهنه و ناهمگونی گام آن با گام چرخ زنجیر، ساییدگی چرخ زنجیر اتفاق می‌افتد.

— علایم ظاهری ساییدگی چرخ زنجیرها: اگر به دندانه‌های چرخ زنجیرهای فرسوده نگاه کنید خواهید دید که ته دندانه‌های آن، نسبت به دندانه‌های نو، کمی گودتر است و در حالت شدید، ته‌دنده کاملاً گود شده، جای زنجیر بر روی آن کاملاً مشخص می‌باشد (شکل ۸۸-۱).



شکل ۸۸-۱

— علایم ساییدگی چرخ زنجیرها در حین برداشت: پس از هر بار به حرکت انداختن زنجیرها و یا متوقف کردن آنها، صدای ضربه‌ای از قسمت چرخ زنجیرها به گوش می‌رسد. ساقه‌های ذرت به خوبی و در مسیر درست منتقل نمی‌شود و دائماً انباشتگی در جلو غلتکهای تغذیه اتفاق خواهد افتاد.

— رفع عیب چرخ زنجیرها: با توجه به تعمیرناپذیری چرخ

زنجیرها، باید آنها را تعویض نمود.

۳- ساییدگی راهنماهای زنجیرها و زنجیر سفت‌کنها و یا

شکستگی آنها

— دلایل ساییدگی و شکستگی راهنماهای زنجیر و زنجیر

سفت‌کنها: در صورتی که زنجیر، بیش از اندازه لق باشد بر اثر حرکات جانبی زیاد، باعث ساییدگی بیش از حد راهنماها و زنجیر سفت‌کنها می‌شود و اگر لقی زنجیر شدید باشد و در دور بالا، ناگهان دستگاه را متوقف و یا راه اندازی نمایید به دنبال ضربه شدیدی که در اثر حرکت زنجیر به راهنما و زنجیر سفت‌کن وارد می‌شود احتمال شکستن آنها وجود دارد.

— علایم ظاهری ساییدگی و شکستگی راهنماها و زنجیر

سفت‌کنها: علایم زیر قابل مشاهده است:

الف- بر روی صفحه پلاستیکی راهنما و زنجیر سفت‌کن،

اثر بدنه زنجیر به صورت فرو رفتگی زیاد دیده می‌شود و ضخامت

این لایه خیلی کم است (شکل ۸۹-۱).



شکل ۸۹-۱

مهارت: تعمیر ماشینهای خردکن علوفه شماره شناسایی: ۱۲-۳-۷۴/ک	پیمانته مهارتی: تعمیر خردکن علوفه شماره شناسایی: ۱۲-۳-۷۴/ک	واحد کار: تعمیر واحد برش و هدایت شماره شناسایی: ۱۲-۳-۷۴/ک
---	---	--

کل راهنما را تعویض کنید. در صورت بروز شکستگی در راهنما و زنجیر سفت کن، پس از باز کردن آن از روی دستگاه، با دقت بر روی پلاستیک راهنماها، قسمتهای شکسته را با جوش برق ترمیم نمایید.

۴- شکستن تکیه‌گاه اتصال دماغه (محل اتصال دماغه به خردکن)

— دلایل شکستن دماغه اتصال دماغه: (شکل ۹۱-۱) هرگاه در موقع دورزدن با دستگاه، قسمتی از دماغه با شدت به مانعی برخورد نماید و یا در داخل زمین، در حین کار و یا حمل و نقل جلو دماغه با شدت به مانعی اصابت کند و یا داخل نهر بیفتد و یا پایین آوردن دماغه، ناگهانی و با ضربه همراه باشد و نیز اگر اقدامی برای سفت کردن پیچهای شل شده صورت نگیرد، احتمال شکستن تکیه‌گاه اتصال دماغه افزایش خواهد یافت.

— علایم ظاهری شکستن دماغه اتصال دماغه: قسمت نگه‌دارنده محور (پایه)، بر روی تکیه‌گاه ساییده و یا کاملاً شکسته است (شکل ۹۲-۱).



شکل ۹۱-۱



شکل ۹۲-۱

ب- پایه راهنما شکسته و یا صفحه پلاستیکی راهنما از آن جدا شده است و نیز صفحه راهنما ترک برداشته و یا به دو نیم شده است.

ج- میله وسط زنجیر سفت کن شکسته و از محور چرخ زنجیر جدا شده است (شکل ۹۰-۱).



شکل ۹۰-۱

د- فنر زنجیر سفت کن شکسته و به دو نیم شده است. علایم ساییدگی و شکستگی راهنماها و زنجیر سفت‌کنها در حین برداشت: در حین برداشت، زنجیرها دائماً صدا می‌کنند و ذرت نیز به خوبی به واحد تغذیه نمی‌رسد و در جلو آن انباشته می‌شود و یا ذرت از انتهای پریده شده به داخل واحد تغذیه وارد نمی‌شود. — خسارات وارد شده به دستگاه به علت ساییدگی و شکستگی راهنماها و زنجیر سفت‌کنها تغییر مسیرهای ناگهانی و نیز مثل حرکت کردن زنجیر در مسیر خود، باعث ضربه زدن به کناره‌های مسیر زنجیر و ساییدگی آنها و نیز ساییدگی بیش از حد چرخ زنجیرها می‌گردد.

— رفع عیب راهنماها و زنجیر سفت‌کنها: با توجه به اینکه بر روی راهنماهای زنجیر، لایه‌ای پلاستیکی با زنجیر در تماس است در صورت بروز ساییدگی، اگر به صورت دو تکه با بدنه راهنما باشد آن را باز کرده، تعویض نمایید و در غیر این صورت،

واحد کار: تعمیر واحد برش و هدایت شماره شناسایی: ۲۱-۱۲-۳-۷۴/ک	پیمانه مهارتی: تعمیر خردکن علوفه شماره شناسایی: ۲-۱۲-۳-۷۴/ک	مهارت: تعمیر ماشینهای خردکن علوفه شماره شناسایی: ۱۲-۳-۷۴/ک
---	--	---

— دلایل کج شدن و شکستگی کلگی دماغه (شکل ۹۴-۱):

بر اثر برخورد ناخنها با موانع یا افتادن دماغه در داخل نهر و نیز برخورد شدید با زمین مخصوصاً در هنگام حمل و نقل در جاده- که سرعت بالا می باشد - احتمال کج شدن یا شکستگی کلگی دماغه وجود دارد.



شکل ۹۴-۱

— علایم ظاهری کج شدن و شکستگی کلگی دماغه: کلگی دماغه،

فرم و شکل اصلی خود را از دست داده است و یا ترکهایی بر روی بدنه آن دیده می شود و نیز امکان جدا شدن قسمتی از آن وجود دارد.

— علایم کج شدن و شکستگی کلگی دماغه: در حین

برداشت ردیفهای ذرت به خوبی از هم جدا نمی شود و گاهی ذرتها بر اثر برخورد یا کلگی دماغه، بر روی زمین می خوابند و از زیر دستگاه بدون چیده شدن عبور می کنند. تعدادی از ساقه های ذرت به بیرون از محدوده کار دستگاه کج شده و چیده نمی شوند. تعدادی از ساقه ها از مسیر ردیف دیگر وارد دستگاه شده، حجم ذرت ورودی در یکی از دهانه ها بیشتر می شود و برداشت به خوبی انجام نمی گیرد.

— خسارات وارده به دستگاه به علت شکستگی کلگی دماغه:

با توجه به حجم بیشتر ذرت ورودی به یکی از دهانه های دماغه، فشار زیادی به تیغه های برشی آن طرف وارد می گردد که باعث فرسودگی شدید آنها می شود و نیز فشار زیادتری به زنجیرهای هدایت وارد می شود که شدت فرسودگی را افزایش می دهد.

— رفع عیب کلگی دماغه: در صورت کج شدن، آن را بر

روی دستگاه و یا پس از باز کردن از روی دستگاه، به صورت

— علایم شکستن دیاغ اتصال دماغه در حین برداشت: دماغه

ناگهان، اندکی به یک طرف می چرخد و از خردکن جدا می شود.

— خسارات وارد شده به دستگاه به علت شکستن تکیه گاه:

احتمال پاره شدن زنجیر اتصال خردکن به دماغه زیاد است و در صورت ادامه دادن به کار، احتمال شکستن تکیه گاه دوم و نیز محور (پایه) اتصال وجود دارد.

— رفع عیب تکیه گاه: چون این تکیه گاه معمولاً از جنس

چدن است و تعمیر پذیر نیست، باید تعویض گردد.

ب- عیب یابی و تعمیر قطعات انتقال قدرت دماغه:

این عیوب شامل موارد زیر است:

— لق شدن بلبرینگها و ساییدگی جای آنها (شکل ۹۳-۱).



شکل ۹۳-۱

— شکستن و ساییدگی چرخ دنده ها

— رد کردن خار چرخ دنده ها روی محور

— ساییدگی چرخ زنجیرها

— لق شدن زنجیرها

این موارد تقریباً عمومی ست و علایم، نوع خسارت و نحوه

تعمیرات آنها در تمام قسمت های دستگاه تا حد زیادی مشابه هم می باشد که در واحد تعمیر دستگاه انتقال قدرت، به تفصیل در مورد آنها بحث خواهد شد.

ج - عیب یابی و تعمیر بدنه دماغه:

۱- کج شدن و شکستگی کلگی دماغه (ناخنهای نوک

دماغه)

مهارت: تعمیر ماشینهای خردکن علوفه شماره شناسایی: ۱۲-۳-۷۴/ک	پیمانته مهارتی: تعمیر خردکن علوفه شماره شناسایی: ۱۲-۳-۷۴/ک	واحد کار: تعمیر واحد برش و هدایت شماره شناسایی: ۱۲-۳-۷۴/ک
---	---	--

سرد و یا در صورت شدید بودن ضربه، در حالت گرم، با چکش صاف کنید. در صورت کم بودن شکستگی، با جوش برق، قسمتهای ترک خورده و شکسته را ترمیم کنید.

۲- کج شدن صفحه جداکننده (هدایت کناری)

— دلایل کج شدن صفحه هدایت کناری: بر اثر برخورد این صفحه با موانع در حین حمل و نقل خردکن، احتمال کج شدن آن وجود دارد.

— علایم ظاهری کج شدن صفحه هدایت کناری: صفحه، فرم اصلی خود را از دست داده، تغییر شکل پیدا کرده است. قسمتی از صفحه یا پایه نگهدارنده آن شکسته است (شکل ۹۵-۱).



شکل ۹۵-۱

— علایم کج شدن صفحه هدایت کناری در حین برداشت: تعدادی از ذرتهای زمین، برداشت نشده پس از عبور خردکن از کنار آنها، از ساقه شکسته‌اند و بر روی زمین به سمت بخش برداشت شده، خم شده‌اند.

— خسارات وارد شده به دستگاه: به علت کج شدن صفحه هدایت کناری، بیشتر خسارت به محصول وارد می‌شود چون محصولاتی که با برخورد به خردکن بر روی زمین می‌افتند و یا

مهارت: تعمیر ماشینهای خردکن علوفه شماره شناسایی: ۱۲-۳-۷۴/ک	پیمانته مهارتی: تعمیر خردکن علوفه شماره شناسایی: ۱۲-۳-۷۴/ک	واحد کار: تعمیر واحد برش و هدایت شماره شناسایی: ۱۲-۳-۷۴/ک
---	---	--

— خسارات وارد شده به دستگاه به علت کج شدن سپر هادی:
به علت جمع شدن ذرتها در جلو واحد تغذیه باید مرتباً جهت دستگاه را عوض کرد تا ذرتها تخلیه شوند. رعایت این نکته هم، باعث تلف شدن وقت، فرسودگی زیاد دستگاه و تلفات زیاد محصول خواهد شد.

— رفع عیب سپر هادی: آن را از محل خود باز کرده، با کمک چکشی صاف کنید و در صورت بروز شکستگی، با جوش برق آن را ترمیم نمایید.

۵-۲-۱- بستن و جمع کردن قطعات واحد هدایت محصول

جمع کردن جعبه دنده محرک در زیر دماغه (جعبه دنده کتابی):

نکات قابل توجه قبل از جمع کردن جعبه دنده محرک:

۱- قطعات جعبه دنده و پوسته‌های آن را به وسیله مواد شوینده (گازوئیل) شست و شو دهید و آنها را روی میز کار بچینید.

۲- ابزار مورد نیاز، از قبیل آچارهای مختلف، پیچ‌گوشی، چکش، خار جمع کن، لوله، قطعه چوب مناسب و انبردست را آماده کنید.

۳- پیچ و مهره‌های مربوط به قطعات را به صورت تفکیک شده در ظرفهای مناسب آماده کنید.

خم می‌شوند احتمالاً در مسیر بعدی برداشت، یا در زیر چرخ تراکتور له می‌شوند و یا اصلاً برداشت نمی‌شوند و روی زمین باقی می‌مانند.

— رفع عیب صفحه هدایت کناری: در صورت کج شدن صفحه، پس از باز کردن آن به وسیله چکش اقدام به صاف کردن آن کنید و یا در صورت شکستگی با جوش برق آن را ترمیم نمایید.

۳- کج شدن سپر هادی (صفحه هدایت بالایی) (شکل ۱-۹۶): در صورت کج شدن این قسمت، ذرتها در جهت درست وارد واحد تغذیه نمی‌شوند و در نتیجه، در جلو واحد تغذیه انباشته می‌گردند.



شکل ۱-۹۶

الف - بستن قطعات جعبه دنده محرک (جعبه دنده کتابی)

۱- بلبرینگ (۴) را در داخل پوسته جا بزنید (شکل ۱-۹۷).

۲- با استفاده از خار جمع کن (مطابق شکل) خار (۵) را در محل خود جا بزنید. نیم دور خار را در شیار خود بچرخانید تا از جا افتادن آن مطمئن شوید.

۳- کاسه نمد (۶) را با دست جا بزنید.

۴- محور و چرخ زنجیر (۸) را در داخل بلبرینگ و کاسه نمد جا بزنید. در صورت نیاز، قطعه چوبی بر روی محور بگذارید و با چکش به آن ضربه بزنید تا جا زده شود. دقت کنید تا صدمه‌ای به بلبرینگ و کاسه نمد وارد نشود. (یعنی، از محل خود خارج نشوند).

۵- بلبرینگ (۱۱) را جا بزنید.

۶- خار فتری (۱۰) را با خار جمع کن جا بزنید.

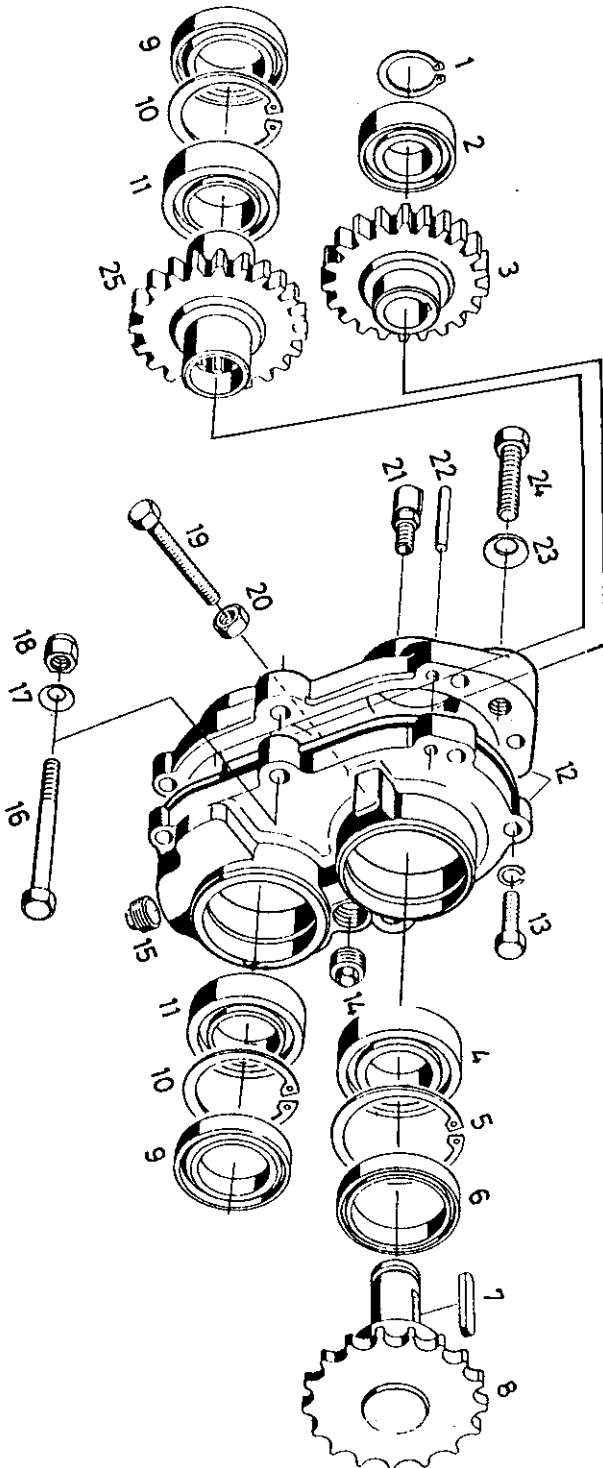
۷- کاسه نمد را نیز جا بزنید.

۸- پوسته تکمیل شده را برگردانید طوری که داخل محفظه پوسته به طرف بالا قرار گیرد.

۹- خار (۷) را روی شافت کوتاه محور فرعی جا بزنید.

سیس شیار چرخ دنده (۳) را با خار هماهنگ کرده، چرخ دنده را در محل خود جا بزنید.

۱۰- خار (۱) را با خار بازکن، بر روی محور جا بزنید.



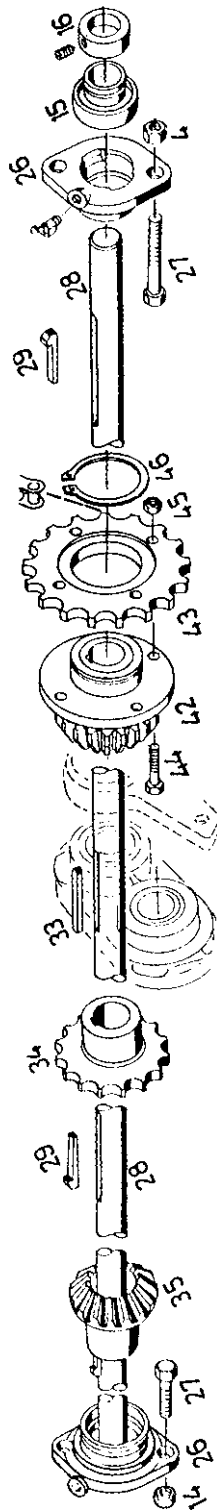
شکل ۱-۹۷

<p>واحد کار: تعمیر واحد برش و هدایت شماره شناسایی: ۲۱-۱۲-۳-۷۴/ک</p>	<p>پیمانه مهارتی: تعمیر خردکن علوفه شماره شناسایی: ۲-۱۲-۳-۷۴/ک</p>	<p>مهارت: تعمیر ماشینهای خردکن علوفه شماره شناسایی: ۱۲-۳-۷۴/ک</p>
---	--	---

۱۱- محور اصلی انتقال قدرت را از یک طرف پوسته تکمیل شده جا بزنید (شکل ۱-۹۸). به گونه‌ای که شیار خار (۳۳) دقیقاً در وسط پوسته قرار گیرد.

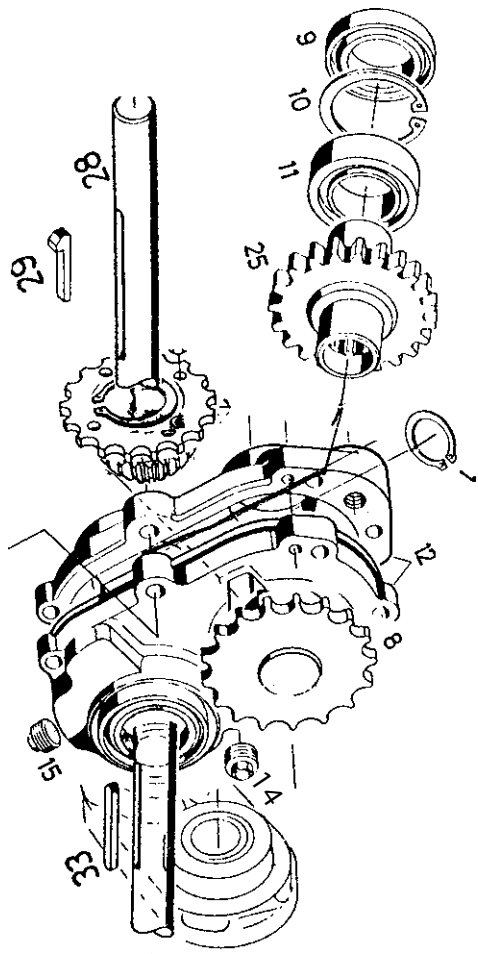
۱۲- چرخ دندانه (۲۵) (شکل ۱-۹۹) را روی محور در داخل پوسته جا بزنید، تا بوش سر چرخ دندانه در داخل بلبرینگ قرار گیرد. جا زدن را به شکلی انجام دهید که شیار (۳۳) (شکل ۱-۹۹) محور با شیار داخل چرخ دندانه روبه‌روی هم قرار گیرند و با دندانه‌های چرخ دنده (۳) (شکل ۱-۹۷) هم درگیر باشند.

۱۳- خار چهار گوش (۳۳) را با ضربه چکش در بین دو شیار جا بزنید (شکل ۱-۹۸).

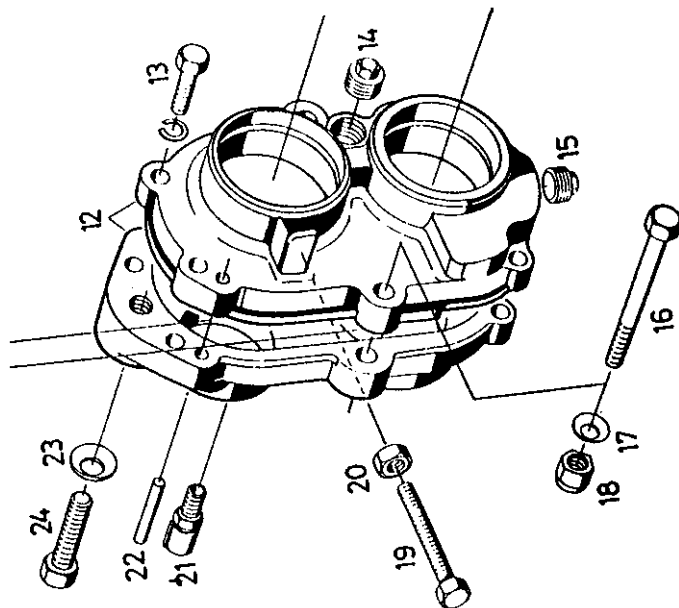


شکل ۱-۹۸- قطعات محور اصلی

<p>واحد کار: تعمیر واحد برش و هدایت شماره شناسایی: ۲۱-۱۲-۳-۷۴/ک</p>	<p>پیمانه مهارتی: تعمیر خردکن علوفه شماره شناسایی: ۲-۱۲-۳-۷۴/ک</p>	<p>مهارت: تعمیر ماشینهای خردکن علوفه شماره شناسایی: ۱۲-۳-۷۴/ک</p>
---	--	---



شکل ۹۹-۱



شکل ۱۰۰-۱

۱۴- پوسته دومی را آماده کنید و بلبرینگ (۱۱) (شکل ۹۹-۱) را در داخل محفظه محور اصلی جا بزنید و در صورت نیاز به وسیله چوب و چکش آن را دقیقاً در نشیمنگاه خود، بر روی بوشی چرخ دندانه (۲۵)، (شکل ۹۹-۱)، جا بزنید.

۱۵- خار فتری (۱۰) را هم بر روی بوش چرخ دنده (۲۵) جا بزنید.

۱۶- کاسه نمد (۹) را هم بر روی بوش چرخ دنده (۲۵) جا بزنید.

۱۷- واشر و بکتوری برای بین دو پوسته تهیه کنید.

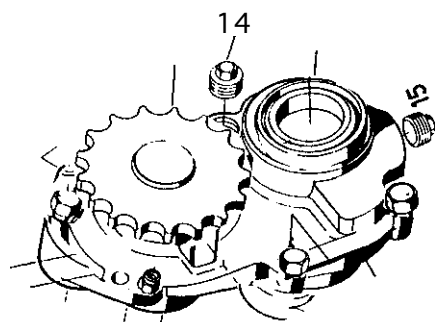
۱۸- بین دو پوسته، چسب درز بندی بمالید و واشر را روی لبه یکی از پوسته‌ها بگذارید طوری که سوراخ‌های واشر با پوسته، روبه‌روی هم باشند.

۱۹- پوسته را دقیقاً بر روی شافت محور اصلی (۲۸) جا بزنید و آن را بر روی پوسته دومی بچسبانید (شکل ۹۹-۱).

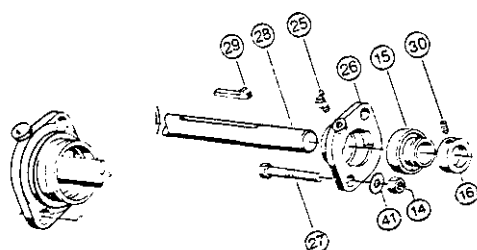
۲۰- خار میله‌ای (۲۲) را جا بزنید تا پوسته دقیقاً روبه‌روی هم قرار گیرد (شکل ۱۰۰-۱).

۲۱- با چکش پلاستیکی، بر روی پوسته، ضربه بزنید تا دو پوسته کاملاً به هم بچسبند.

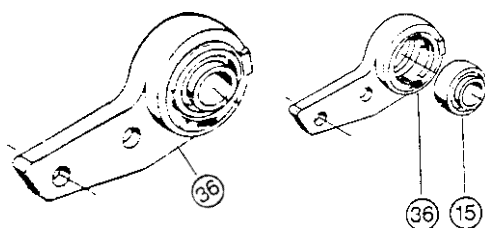
مهارت: تعمیر ماشینهای خردکن علوفه شماره شناسایی: ۱۲-۳-۷۴/ک	پیمانه مهارتی: تعمیر خردکن علوفه شماره شناسایی: ۱۲-۳-۷۴/ک	واحد کار: تعمیر واحد برش و هدایت شماره شناسایی: ۱۲-۳-۷۴/ک
---	--	--



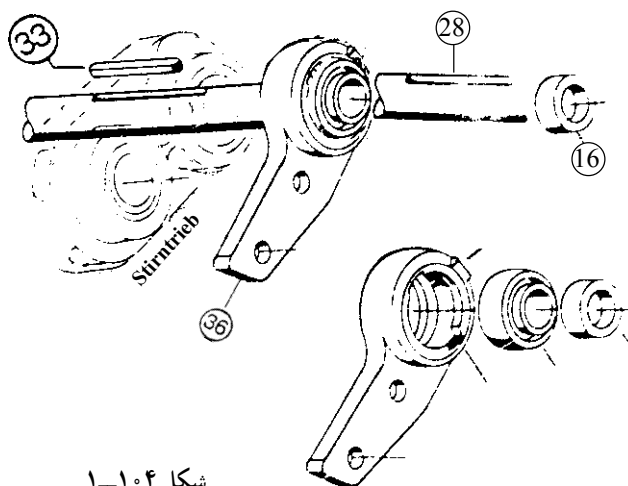
شکل ۱-۱۰۱



شکل ۱-۱۰۲



شکل ۱-۱۰۳



شکل ۱-۱۰۴

۲۲- بعد از جذب شدن دو پوسته نسبت به هم، محور اصلی را بچرخانید. در صورت تنظیم بودن، بدون مشکل محور فرعی هم شروع به گردش می‌کند و هر دو به راحتی می‌چرخند.

۲۳- پیچ (۱۳) را ببندید.

۲۴- واشر تخت (۲۳) روی پیچ (۲۴) بیندازید و آنها را

برروی پوسته ببندید.

۲۵- پیچ (۲۱) را ببندید و تمام پیچها را با آچار مناسب

محکم کنید.

۲۶- درپوش (۱۴) (شکل ۱-۱۰۱) را باز کنید و در داخل

جعبه دنده محرک، روغن ۹۰ آرال یا دوران همه کاره ۹۰ EPSAE

بریزید. مقدار روغن جعبه دنده محرک ۵/۰ نیم لیتر است. روغن

را از درپوش (۱۴) بریزید و از همین دریچه هم بازدید کنید یعنی

روغن از دریچه سرریز کند.

ب- نصب سایر قطعات محور اصلی محرک جعبه دنده

کتابی

توجه: برای جمع کردن قطعات بر روی محور اصلی محور

(۲۸) که قبلاً در جعبه دنده جازده شده است می‌توانید از هر طرفی

که تمایل داشتید شروع کنید و قطعات را روی محور سوار کنید.

۱- بلبرینگ (۱۵) را در داخل پوسته یاتاقانی (۲۶) (شکل

۱-۱۰۲) جا بزنید. برای جا زدن بلبرینگهای (۱۵) دوسر شفت

در پوسته‌های (۲۶) باید کنس (پوسته بیرونی) بلبرینگ را

در شیارهای داخل پوسته قرار دهید و آن را تا انتهای پوسته جا

بزنید و بعد از به انتها رسیدن، بلبرینگ را ۹۰ بچرخانید تا در

نشیمگاه خود بنشیند.

۲- بلبرینگ (۱۵) را در داخل پایه (۳۶) محور جا بزنید

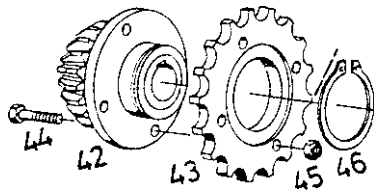
(شکل ۱-۱۰۳).

۳- پایه یاتاقانی ۳۶ را روی محور (۲۸) سوار کنید و آن

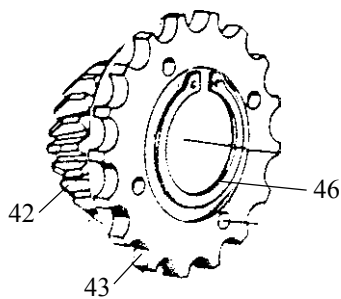
را کاملاً جا بزنید تا تقریباً مماس با پوسته جعبه دنده باشد (شکل

۱-۱۰۴).

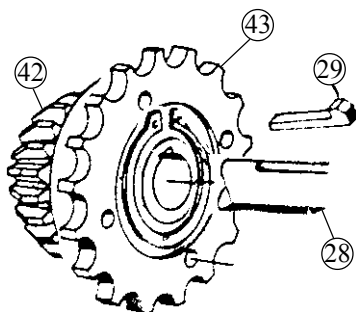
مهارت: تعمیر ماشینهای خردکن علوفه شماره شناسایی: ۱۲-۳-۷۴/ک	بیمانه مهارتی: تعمیر خردکن علوفه شماره شناسایی: ۱۲-۳-۷۴/ک	واحد کار: تعمیر واحد برش و هدایت شماره شناسایی: ۱۲-۳-۷۴/ک
---	--	--



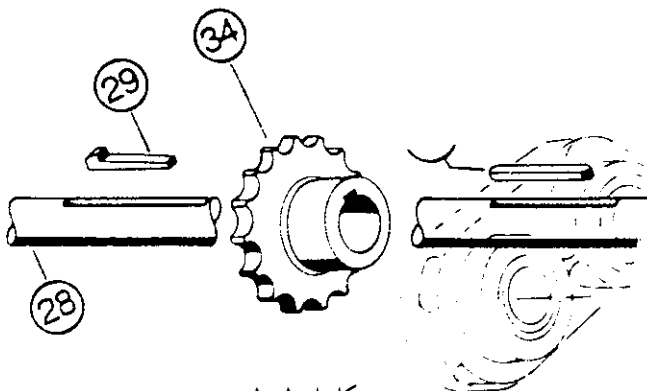
شکل ۱-۱۰۵



شکل ۱-۱۰۶



شکل ۱-۱۰۷



شکل ۱-۱۰۸

۴- بوش محدودکننده حرکت افقی پایه بلبرینگ (۳۶) را بر روی محور شفت (۲۸) جا بزنید و آن را به وسیله پیچ آلنی، در محل موردنظر محکم کنید به صورتی که بلبرینگ در جای خود حرکت نکند.

۵- چرخ دنده مخروطی را روی میز کار بگذارید و چرخ- زنجیر (۴۳) را بر روی زایده بوشی آن سوار کنید و با کمی فشار آن را جا بزنید و سوراخهای آن با سوراخهای چرخ دنده (۴۲) مخروطی میزان کنید و (۲) پیچ ضامن (۴۴) را روی آنها ببندید (شکل ۱-۱۰۵).

توجه: تویی چرخ دنده خورشید (۴۲) و چرخ دنده (۴۳) چند سوراخ دارند اما نمی‌توانید در تمام سوراخهای آن پیچ ببندید، چون این سوراخها و پیچها به پیچ ضامن (فیوز) معروفند. باید یک تا دو عدد پیچ و یا پین در آن جا زد تا آن گاه که بار زیادی بر سیستم برش دماغه وارد شد قبل از رسیدن خسارات به سایر قسمت‌های دستگاه این پیچ و یا پین بریده شود.

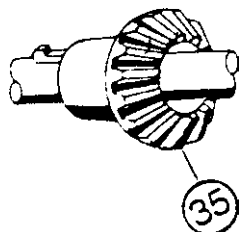
۶- خار فنری را (۴۶) که نگهدارنده چرخ زنجیر (۴۳) بر روی تویی چرخ دندانه مخروطی (۴۲) است به وسیله خار بازکن جا بزنید (شکل ۱-۱۰۶).

۷- مجموعه چرخ دندانه مخروطی و چرخ زنجیر (۴۲) و (۴۳)، (شکل ۱-۱۰۷) را به روی محور شفت (۲۸) سوار کنید و با وارد آوردن ضربات آرام چکش به اطراف تویی (مرکز چرخ دندانه (۴۲)) آن را جا بزنید. دقت کنید تا شیار تویی روبه روی شیار محور قرار گیرد.

۸- خار گوه‌ای (۲۹) را که هماهنگ کننده چرخ دندانه‌ها و محور (۲۸) (شکل ۱-۱۰۸) است در شیار محور (۲۸) قرار دهید و سپس مجموعه چرخ دنده‌های (۴۲) و (۴۳) را به نحوی به عقب برانید که خار گوه‌ای محکم در محل خود قرار گیرد.

مهارت: تعمیر ماشینهای خردکن علوفه شماره شناسایی: ۱۲-۳-۷۴/ک	پیمانه مهارتی: تعمیر خردکن علوفه شماره شناسایی: ۲-۱۲-۳-۷۴/ک	واحد کار: تعمیر واحد برش و هدایت شماره شناسایی: ۲۱-۱۲-۳-۷۴/ک
---	--	---

۹- در طرف دوم جعبه دنده محرک چرخ زنجیر (۳۴) روی محور (۲۸) جا بزنید به گونه‌ای که شیار خار آن روبه‌روی شیار (چاک) محور قرار گیرد.



شکل ۱-۱۰۹

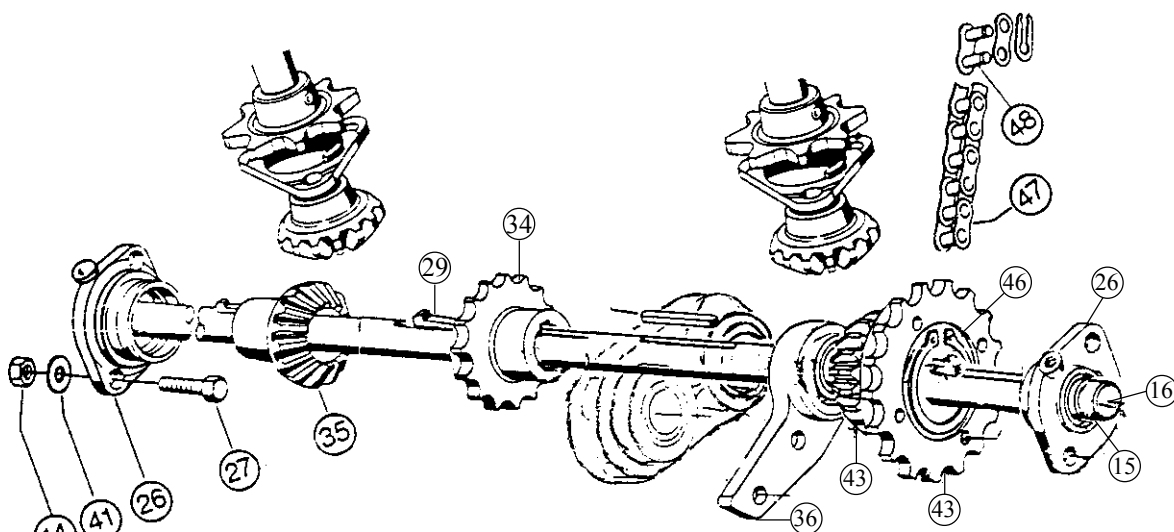
۱۰- خار گوه‌ای (۲۹) را با ضربه چکش جا بزنید.

۱۱- چرخ دنده مخروطی (۳۵) محرک را روی محور جا بزنید (شکل ۱-۱۰۹).

۱۲- خار گوه‌ای (۲۹) را جا بزنید (شکل ۱-۱۰۸).

۱۳- بلبرینگهای (۱۵) را که قبلاً در پوسته بلبرینگ (۲۶)

جا زده‌اید، آماده کنید (شکل ۱-۱۱۰).



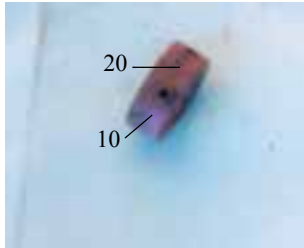
شکل ۱-۱۱۰

۱۴- محور اصلی را همراه با جعبه دنده و سایر قطعات به محل نصب در زیر دماغه، انتقال دهید.

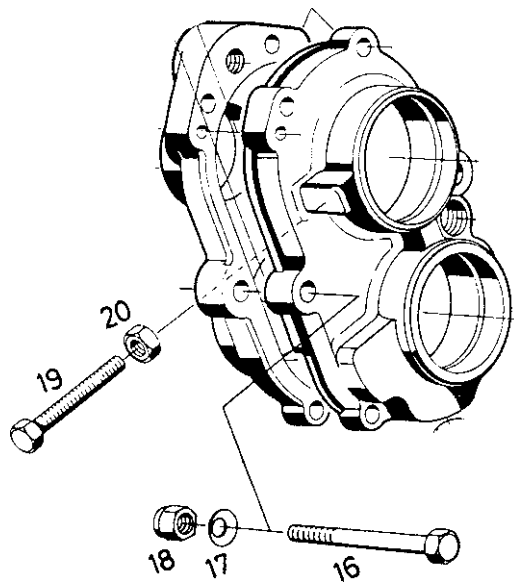
۱۵- محور را به کمک یک نفر دیگر، بر روی محل نصب بگذارید. لازم است یک نفر آن را نگهدارد تا بتوانید آن را وصل کنید و دو عدد پیچ و مهره (۱۸ و ۱۶) (شکل ۱-۱۰۱) پایه جعبه دنده به بدنه را ببندید. این پیچ و مهره‌ها را سفت نکنید تا بعداً بتوانید زنجیرهای جعبه دنده را تنظیم کنید در (شکل ۱-۱۱۰).

۱۶- پایه یاتاقانی (۲۶) (شکل ۱-۱۱۰) طرف راست محور را در بدنه و روی محور جا بزنید.

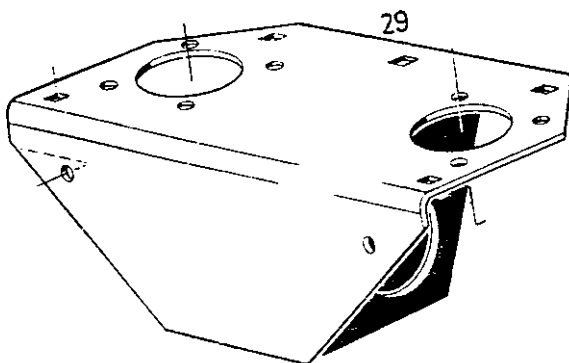
مهارت: تعمیر ماشینهای خردکن علوفه شماره شناسایی: ۱۲-۳-۷۴/ک	پیمانه مهارتی: تعمیر خردکن علوفه شماره شناسایی: ۱۲-۳-۷۴/ک	واحد کار: تعمیر واحد برش و هدایت شماره شناسایی: ۱۲-۳-۷۴/ک
---	--	--



شکل ۱۱۱-۱- بوش نگهدارنده



شکل ۱۱۲-۱



شکل ۱۱۳-۱

۱۷- پیچ و مهره‌های (۱۴ و ۲۷) تویی‌های پایه بلبرینگ و محور را در سمت راست ببندید و سفت کنید (شکل ۱۱۰-۱).
۱۸- بوش (۱۶) نگهدارنده حرکت افقی محور را در سمت راست (شکل ۱۱۱-۱)، بر روی محور سوار کنید و پیچ آلن (۲۰) را روی آن ببندید.

۱۹- پایه یاتاقانی بلبرینگ (۲۶) و محور سمت چپ را هم جا بزنید و بوش (۱۶) را هم ببندید (شکل ۱۱۰-۱).

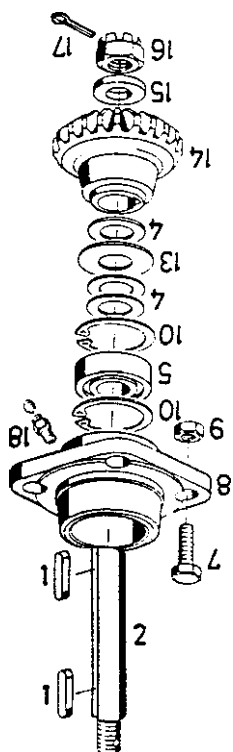
۲۰- پایه یاتاقانی (۳۶) را در محل خود بر روی بدنه قرار دهید و پیچ مهره‌ی مربوطه را ببندید (شکل ۱۱۰-۱).

۲۱- پیچ مهره‌های (۱۹ و ۲۰) تنظیم زنجیرها را روی بدنه ببندید (شکل ۱۱۲-۱).

جمع کردن چرخ دندانه‌ها و قطعات محورهای انتقال نیرو به زنجیرهای جمع‌کننده ذرت (محورهای عمودی در دماغه وسط)

توجه: قطعات را با مواد شوینده (نفت و گاز) بشویید و پایه (۲۹) محورها را تمیز کنید (شکل ۱۱۳-۱).

مهارت: تعمیر ماشینهای خردکن علوفه شماره شناسایی: ۱۲-۳-۷۴/ک	پیمانته مهارتی: تعمیر خردکن علوفه شماره شناسایی: ۱۲-۳-۷۴/ک	واحد کار: تعمیر واحد برش و هدایت شماره شناسایی: ۱۲-۳-۷۴/ک
---	---	--



شکل ۱-۱۱۴

- ابزار مورد نیاز را آماده کنید.

۱- فلانچ پوسته یاتاقان (۸) را به گیره رومیزی ببندید (شکل ۱-۱۱۴).

۲- خار فنری (۱۰) داخلی پوسته را به وسیله خار جمع کن، در شیار داخل پوسته (۸) جا بزنید. دقت کنید که خار به طور کامل در شیار خود جا بگیرد.

۳- بلبرینگ (۵) را در داخل پوسته جا بزنید:

۴- خار فنری (۱۰) دومی را در شیار خود جا بزنید.

۵- پوسته فلانچ را از گیره باز کنید.

۶- محور (۲) را به طور قایم و به نحوی به گیره ببندید که صدمه‌ای به آن وارد نشود.

۷- پوسته یاتاقان (۸) را همراه با بلبرینگ داخلش، بر روی محور جا بزنید.

۸- واشرهای (۴) را جا بزنید.

۹- واشر لغزنده (۱۳) را ببندازید.

۱۰- واشر (۴) سومی را روی محور جا بزنید.

۱۱- چرخ دنده مخروطی (۱۴) را روی محور جا بزنید.

۱۲- خار چهار گوش (۱) را با ضربه آرام چکش جا بزنید.

۱۳- واشر (۱۵) را روی محور قرار دهید.

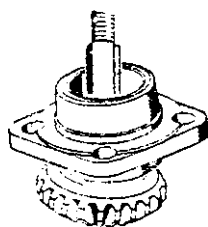
۱۴- مهره (۱۶) را روی محور ببندید و با آچار مناسب محکم کنید.

۱۵- اشپیل (۱۷) را در داخل سوراخ محور جا بزنید؛ به طوری که سر و ته اشپیل در چاک مهره، قرار گیرد.

۱۶- دهانه اشپیل را با انبردست باز کنید و بر روی مهره برگردانید تا مهره باز نشود.

۱۷- محور و قطعات را از روی گیره باز کنید.

توجه: قطعات محور دومی را هم مانند اولی جمع کنید (شکل ۱-۱۱۵).

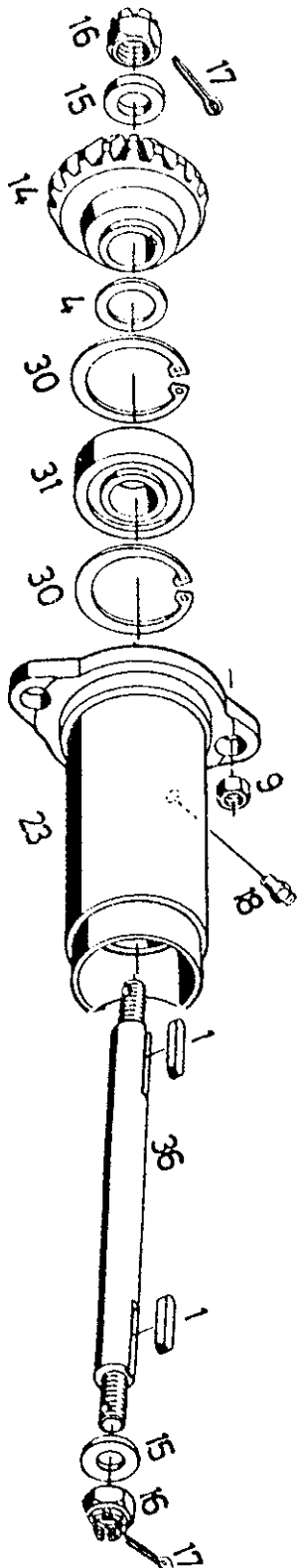


شکل ۱-۱۱۵

مهارت: تعمیر ماشینهای خردکن علوفه شماره شناسایی: ۱۲-۳-۷۴/ک	پیمانته مهارتی: تعمیر خردکن علوفه شماره شناسایی: ۱۲-۳-۷۴/ک	واحد کار: تعمیر واحد برش و هدایت شماره شناسایی: ۱۲-۳-۷۴/ک
---	---	--

جمع کردن قطعات محور افقی انتقال نیروی زیر دماغه

وسط



- ۱- پوسته (۲۳) را به گیره ببندید (شکل ۱۱۶-۱).
- ۲- از طرف فلانچ پوسته، خار فنری (۳۰) را به وسیله خار جمع کن، در شیار پوسته جا بزنید.
- ۳- بلبرینگ (۳۱) را در داخل پوسته جا بزنید به نحوی که به خار اول بچسبید.
- ۴- خار فنری (۳۰) دومی را هم در شیار داخل پوسته جا بزنید.
- ۵- محور (۳۶) را در داخل بوش بلبرینگ و پوسته جا بزنید.
- ۶- واشر (۴) را بر روی محور قرار دهید.
- ۷- چرخ دندانه (۱۴) را روی محور جا بزنید. به طوری که شیار داخل چرخ دندانه با شیار خار روی محور درست روبه روی هم قرار گیرند. چنانچه چرخ دندانه براحتی بر روی محور جا نرفت با استفاده از چوب و با ضربه چکش آن را جا بزنید.
- ۸- خار چهارگوش (۱) را با ضربه چکش در شیار چرخ دندانه و محور جا بزنید.
- ۹- واشر (۱۵) را سوار کنید.
- ۱۰- مهره (۱۶) را روی سر رزوه دار محور ببندید.
- ۱۱- اشپیل (۱۷) را در سوراخ محور جا بزنید به طوری که سر و ته اشپیل در چاک مهره قرار گیرد.
- ۱۲- بوش لوله ای (۲۱) رابط بین دو بلبرینگ داخل پوسته را از طرف دیگر جا بزنید (شکل ۱۱۷-۱).

شکل ۱۱۶-۱

<p>واحد کار: تعمیر واحد برش و هدایت شماره شناسایی: ۲۱-۱۲-۳-۷۴/ک</p>	<p>پیمانته مهارتی: تعمیر خردکن علوفه شماره شناسایی: ۲-۱۲-۳-۷۴/ک</p>	<p>مهارت: تعمیر ماشینهای خردکن علوفه شماره شناسایی: ۱۲-۳-۷۴/ک</p>
---	---	---

۱۳- بلبرینگ (۳۱) سمت دیگر پوسته محور را در داخل پوسته و روی محور جا بزنید. این کار را به وسیله لوله مناسب و چکش انجام دهید.

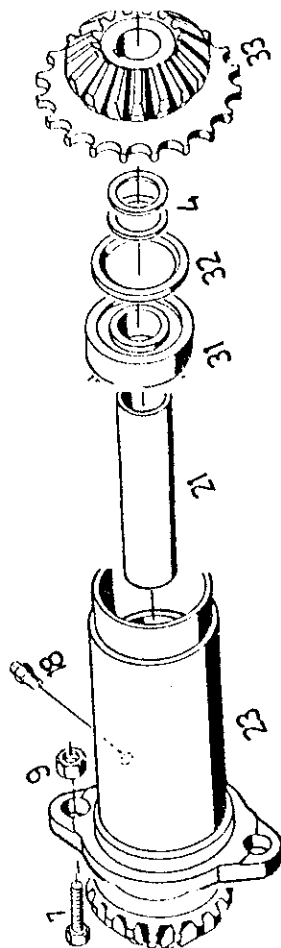
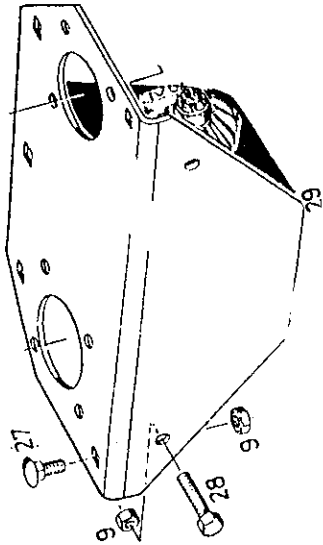
۱۴- کاسه نمد (۳۲) پوسته را جا بزنید.

۱۵- محور و پوسته را از روی گیره باز کنید.

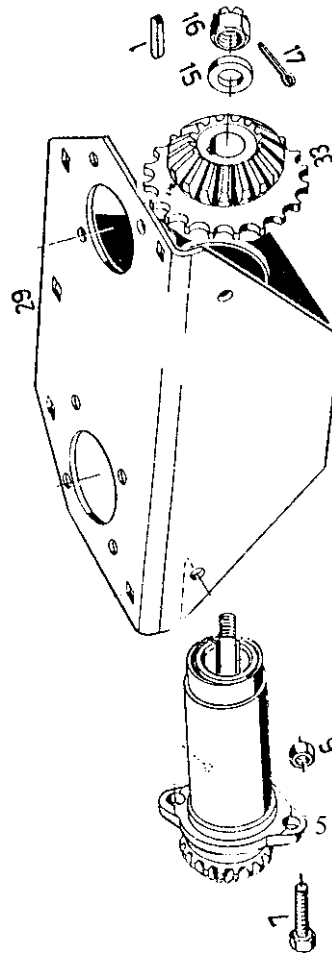
۱۶- پوسته محور را از سمت راست پایه، در کانال افقی پایه (۲۹)، (شکل ۱-۱۱۸)، جا بزنید به طوری که سوراخهای فلانج (۵) پوسته، دقیقاً روبه روی سوراخ پایه قرار گیرد.

۱۷- پیچ و مهره (۹ و ۷) را ببندید (شکل ۱-۱۱۸) و

گریس خور (۱۸) را روی پوسته (۲۳) ببندید (شکل ۱-۱۱۷).



شکل ۱-۱۱۷



شکل ۱-۱۱۸

مهارت: تعمیر ماشینهای خردکن علوفه شماره شناسایی: ۱۲-۳-۷۴/ک	پیمانته مهارتی: تعمیر خردکن علوفه شماره شناسایی: ۱۲-۳-۷۴/ک	واحد کار: تعمیر واحد برش و هدایت شماره شناسایی: ۱۲-۳-۷۴/ک
---	---	--

۱۸- واشرهای (۴) را روی محور ببندازید.

۱۹- چرخ دندانه دو منظوره (۳۳) را روی محور جا بزنید، (شکل ۱۱۸-۱) به طوری که شیارهای داخلی چرخ دندانه و روی محور روبه روی هم قرار گیرند.

۲۰- خار چهار گوش (۱) را با چکش جا بزنید.

۲۱- واشر (۱۵) را جا بزنید.

۲۲- مهره (۱۶) را ببندید.

۲۳- اشیپل (۱۷) را جا بزنید و سر اشیپل را بر روی مهره برگردانید.

نصب محورهای عمودی و افقی انتقال نیرو و دماغه وسط

توجه: دماغه (بدنه) را برگردانید طوری که طرف زیر آن به سمت بالا باشد تا بتوانید محورها و پایه را بر روی بدنه ببندید.

۱- پایه (۲۹) را که محور افقی (۲۳) بر روی آن نصب شده است، بر روی بدنه در محل نصب آن بگذارید (شکل ۱۱۹-۱).

۲- پیچ و مهره‌های (۹ و ۲۷) را جا بزنید و ببندید.

۳- پیچ و مهره‌های (۹ و ۲۸) را نیز جا بزنید و ببندید و با آچار مناسب، آنها را سفت و محکم کنید.

۴- بعد از بسته شدن پایه و محور افقی، محور یک طرف را در محل خود جا بزنید، به شکلی که فلانچ پوسته یاتاقان (۸) درست در نشیمنگاه خود بنشیند و دندانه‌های چرخ دندانه (۱۴) درست با دندانه‌های چرخ دنده (۳۳) درگیر شود.

۵- پیچ و مهره‌های (۹ و ۷) پوسته یاتاقان را جا بزنید و ببندید و با آچار مناسب سفت کنید.

۶- لوله گریس خور (۸ الی ۲۵) را ببندید.

۷- بوش (۶) بین دو بلبرینگ پایین و بالا پوسته را جا بزنید.

۸- بلبرینگ (۵) را با ضربه مناسب در داخل پوسته و روی محور جا بزنید. (البته می‌توانید قبل از نصب، محور بلبرینگ

شکل ۱۱۹-۱

واحد کار: تعمیر واحد برش و هدایت شماره شناسایی: ۲۱-۱۲-۳-۷۴/ک	پیمانته مهارتی: تعمیر خردکن علوفه شماره شناسایی: ۲-۱۲-۳-۷۴/ک	مهارت: تعمیر ماشینهای خردکن علوفه شماره شناسایی: ۱۲-۳-۷۴/ک
---	---	---

را جا بزنید)

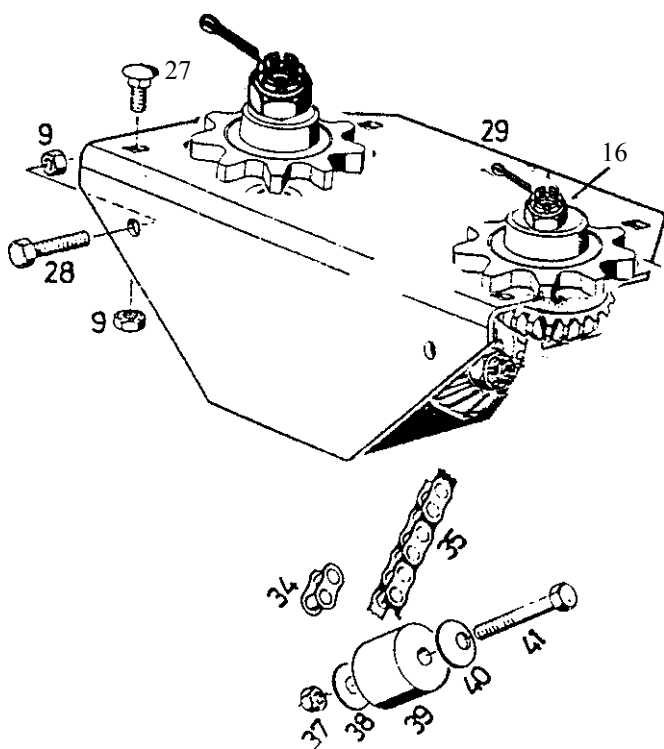
۹- واشرهای تنظیم (۴) را نصب کنید.

۱۰- چرخ زنجیر (۳) را روی محور جا بزنید، به طوری که شیار خار داخل چرخ دندانه با شیار روی محور روبه روی هم باشند.

۱۱- خار چهارگوش (۱) را با ضربه چکش جا بزنید.

۱۲- مهره (۱۶)، شکل (۱-۱۲۰) را ببندید و اشپیل آن

را هم جا بزنید و سر اشپیل را روی مهره برگردانید.



شکل ۱-۱۲۰

در صورتی که لقی در طول محور زیاد بود قطعات را باز کرده، با کم و زیاد کردن واشرهای تنظیم (۴) آن را تنظیم کنید. توجه: قطعات محور دومی را هم مانند روش بالا جمع و نصب کنید.

۱۳- غلتک هدایت زنجیر (۳۹) را در محل خود بر روی بدنه (دماغه) قرار دهید.

۱۴- واشرهای (۴۰ و ۳۸) دوسر غلتک را در محل خود بگذارید.

۱۵- پیچ (۴۱) را جا بزنید و مهره (۳۷) را روی پیچ (۴۱) ببندید و آن را سفت کنید.

واحد کار: تعمیر واحد برش و هدایت شماره شناسایی: ۱۲-۲۱-۳-۷۴/ک	پیمانه مهارتی: تعمیر خردکن علوفه شماره شناسایی: ۱۲-۲-۳-۷۴/ک	مهارت: تعمیر ماشینهای خردکن علوفه شماره شناسایی: ۱۲-۳-۷۴/ک
---	--	---

جمع کردن و نصب چرخ دندانه‌های محور انتقال نیرو

از محور اصلی به زنجیرهای جمع‌کننده ذرت پایین و بالا

۱- محور (۲۳) (شکل ۱-۱۲۲) را به گیره ببندید. توجه داشته باشید که یک سر محور (قسمت I/A شکل ۱-۱۲۱) را که قطر آن کوچکتر است و خار ۲۴ به آن وصل است به طرف بالا ببندید و مواظب باشید که دهانه فک گیره، صدمه‌ای به محور وارد نکند.

۲- واشرهای (۱۸) تنظیم را روی محور سوار کنید.

۳- چرخ دنده مخروطی (۱۹) را روی محور جا بزنید به گونه‌ای که شیار داخل چرخ دنده با شیار روی محور روبه‌روی هم قرار گیرند.

۴- خار (۲۴) را در شیار چرخ دنده و محور جا بزنید.

۵- واشر (۲۰) را روی سر محور قرار دهید و پیچ (۲۱)

را ببندید و با آچار مناسب آن را سفت کنید.

۶- محور را از گیره باز کنید و محور برعکس به گیره

ببندید.

۷- واشر تنظیم (۱۷) را روی محور جا بزنید.

۸- بوش ضامن (۱۶) را روی محور ببندازید.

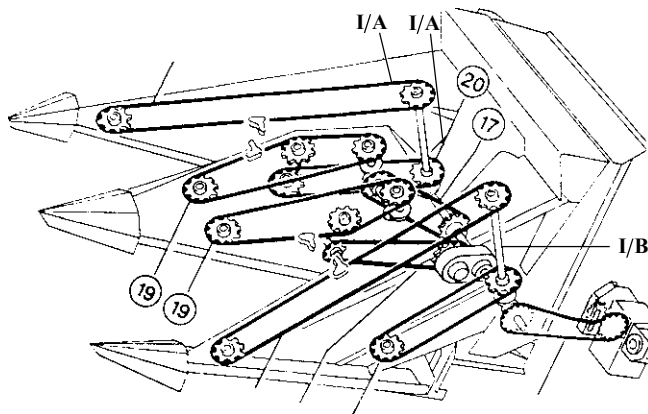
۹- بلبرینگ (۱۵) را روی محور جا بزنید.

۱۰- پوسته فلانچ‌دار (۶) یا تاقان را بر روی بلبرینگ و

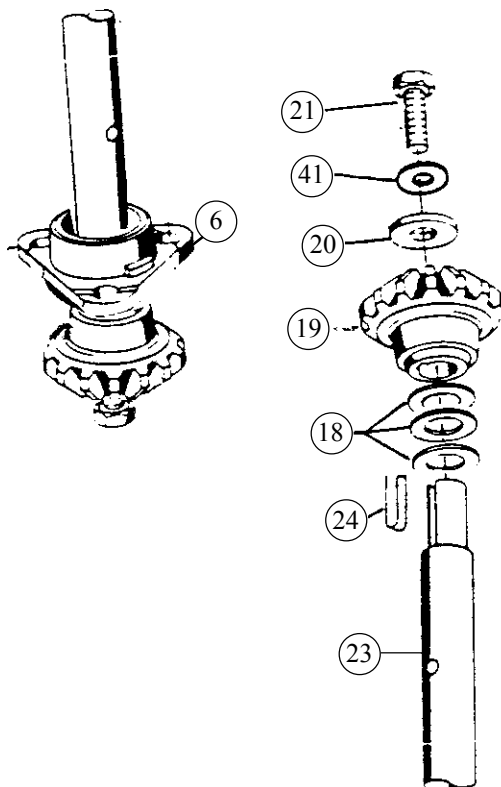
محور جا بزنید. اگر براحتی جا نرفت بر لبه‌های اطراف پوسته، قطعه چوبی بگذارید و با چکش، به چوب ضربه بزنید تا پوسته بر روی بلبرینگ و محور کاملاً جا برود.

۱۱- محور و قطعات متصل به آن را از گیره باز کنید

محور دومی یعنی I/B (شکل ۱-۱۲۱) را به گیره ببندید و مانند روش بالا آن را هم جمع کنید.

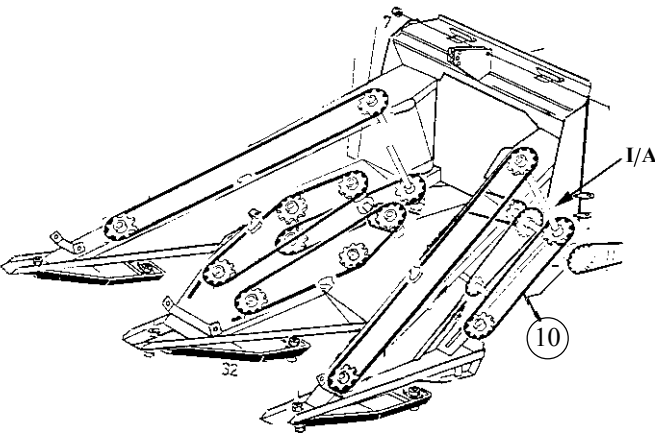


شکل ۱-۱۲۱



شکل ۱-۱۲۲

واحد کار: تعمیر واحد برش و هدایت شماره شناسایی: ۲۱-۱۲-۳-۷۴/ک	پیمانته مهارتی: تعمیر خردکن علوفه شماره شناسایی: ۲-۱۲-۳-۷۴/ک	مهارت: تعمیر ماشینهای خردکن علوفه شماره شناسایی: ۱۲-۳-۷۴/ک
---	---	---



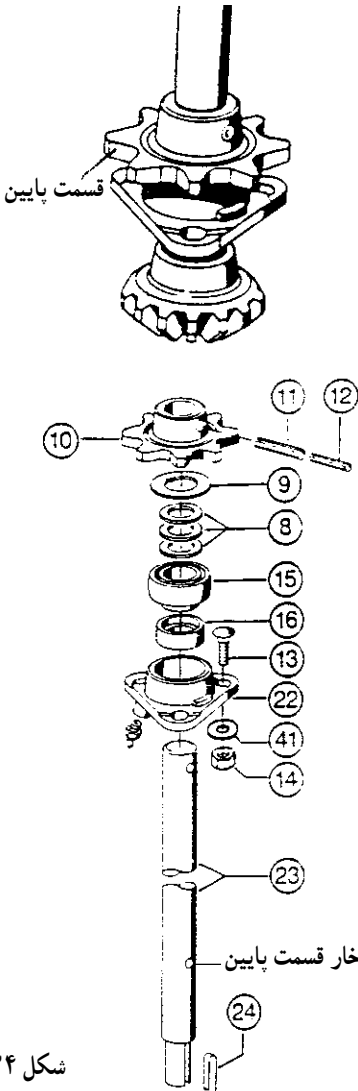
شکل ۱-۱۲۳

نصب شافتهای I/A و I/B بر روی بدنه (دماغه) در دو طرف: همانطور که در صفحات قبل گفته شد دماغه را برگردانید به طوری که بتوانید شافت محورهای عمودی را جا بزنید.

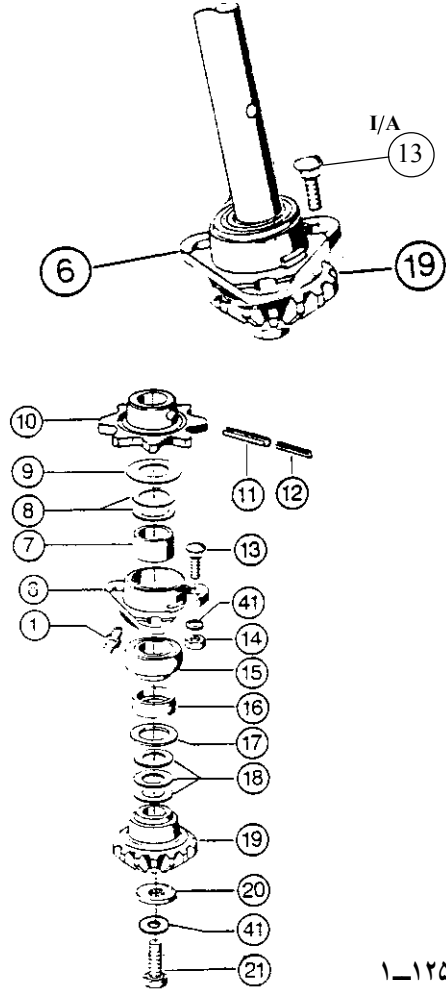
۱- شافت I/A (شکل ۱-۱۲۳) را از زیر دماغه در مسیر خود جا بزنید و آنقدر محور را به طرف بالا هل دهید که بتوانید قطعات زنجیر پایین و فلانچ پوسته (۲۲) (شکل ۱-۱۲۴) را هم بر روی محور بیندازید.

۲- محور را به صورت قائم قرار دهید و آن را کاملاً از داخل مسیر بالایی هم رد کنید.

۳- فلانچ پوسته بلبرینگ (۶) را در محل خود، در داخل بدنه جا بزنید (شکل ۱-۱۲۵).

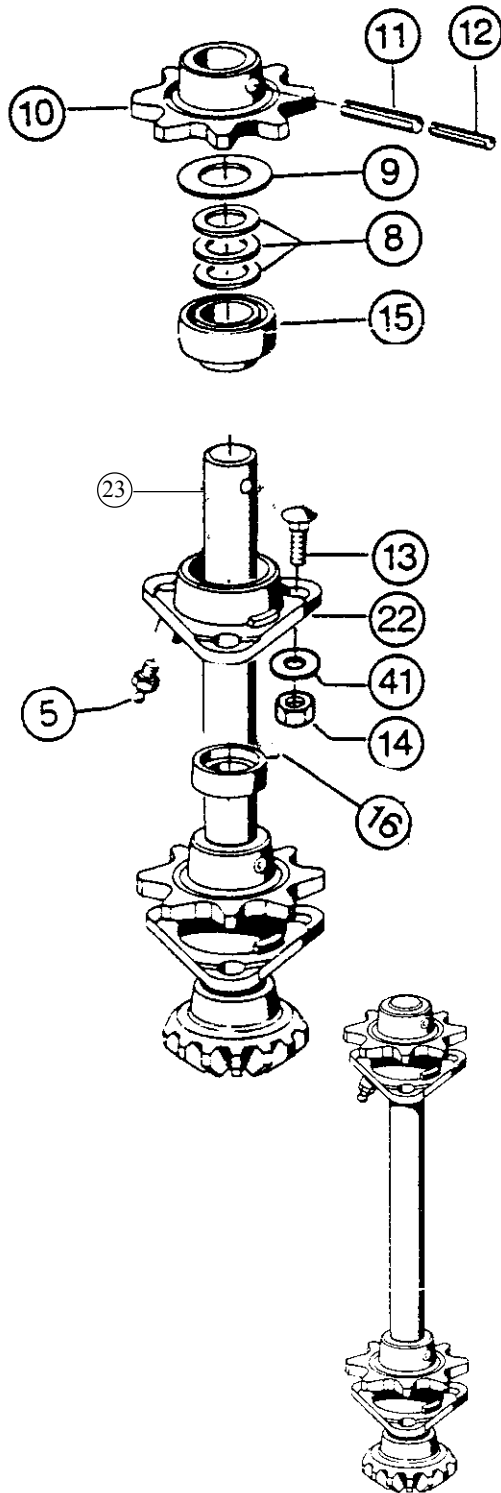


شکل ۱-۱۲۴



شکل ۱-۱۲۵

واحد کار: تعمیر واحد برش و هدایت شماره شناسایی: ۲۱-۱۲-۳-۷۴/ک	بیمانه مهارتی: تعمیر خردکن علوفه شماره شناسایی: ۲-۱۲-۳-۷۴/ک	مهارت: تعمیر ماشینهای خردکن علوفه شماره شناسایی: ۱۲-۳-۷۴/ک
---	--	---



شکل ۱-۱۲۶

- ۴- پیچهای (۱۳) فلانچ پوسته با بدنه را جا بزنید، و مهره‌های (۱۴) را ببندید و با آچار مناسب سفت کنید.
- ۵- بوش (۷) را جا بزنید و واشرها (۸ و ۹) را به طرف پایین روی لبه فلانچ هل دهید و چرخ زنجیر (۱۰) (شکل ۱۲۳-۱) محرک زنجیر ذرت جمع کن پایین را به طرف پایین هل دهید و آن را آنقدر به طرف پایین بیاورید و از پایین هم محور را به طرف بالا هل دهید تا سوراخ چرخ دندان (۱۰) (شکل ۱۲۵-۱) درست روی سوراخ محور قرار گیرد. (در قسمت پایین)
- ۶- خارهای لوله‌ای (۱۱ و ۱۲) را با ضربه چکش در سوراخهای شافت و چرخ زنجیر جا بزنید.
- ۷- بوش (۱۶) ضامن بلبرینگ را که بر روی محور، در قسمت پایین است به طرف بلبرینگ بکشید و با بلبرینگ مماس کنید و پیچ آلن آن را با آچار آلن سفت کنید.
- ۸- فلانچ پوسته بلبرینگ (۲۲) (شکل ۱۲۶-۱) بالایی را که قبلاً بر روی شافت سوار کرده‌اید به طرف بالا برانید و آن را در محل خود، در داخل بدنه جا بزنید.
- ۹- پیچهای (۱۳) مربوط به پوسته در بدنه را جا بزنید و مهره‌های (۱۴) را روی آن ببندید و با آچار مناسب آنها را سفت کنید.
- ۱۰- بوش (۱۶) را به طرف پوسته بلبرینگ (فلانچ ۲۲) هل دهید تا با آن مماس باشد و بعد آن را با پیچ آلنی ببندید و سفت کنید.
- توجه: قسمت (I/B) محور چرخ دندانه‌های دیگر را هم، مانند روش بالا جمع و نصب کنید و دماغه را برگردانید تا بتوانید چرخ دندانه‌های بالایی را هم ببندید.
- ۱۱- گریس خورهای (۵) پوسته‌های یاتاقانی را هم ببندید.
- ۱۲- بلبرینگ (۱۵) را روی شافت و داخل پوسته جا بزنید به طوری که بلبرینگ درست در وسط پوسته قرار گیرد و تقریباً با لبه پایین پوسته هماهنگ باشد.

مهارت: تعمیر ماشینهای خردکن علوفه شماره شناسایی: ۱۲-۳-۷۴/ک	بیمانه مهارتی: تعمیر خردکن علوفه شماره شناسایی: ۱۲-۳-۷۴/ک	واحد کار: تعمیر واحد برش و هدایت شماره شناسایی: ۱۲-۳-۷۴/ک
---	--	--



شکل ۱-۱۲۷



شکل ۱-۱۲۸



شکل ۱-۱۲۹

۱۳- واشرهای تنظیم (۸) را روی محور جا بزنید.

۱۴- واشر (۹) را جا بزنید.

۱۵- چرخ زنجیر (۱۰) محرک زنجیر ذرت بالای قسمت بالایی را طوری بر روی محور جا بزنید که سوراخ چرخ دندانه با سوراخ محور، درست روبه روی هم قرار گیرد.

۱۶- بین لوله ای یا دو قلوبی (۱۱ و ۱۲) را با ضربه چکش در سوراخ چرخ دندانه و محور جا بزنید.

توجه: قسمت دیگر محور را هم به همین روش جمع کنید (شکل ۱-۱۲۷).

نصب زنجیرهای انتقال قدرت در قسمت زیر دماغه طرفین A و B

توجه: چرخ زنجیرهای محور اصلی جعبه دنده محرک (جعبه دنده کتابی) را با توجه به چرخ دنده های (۱۹) (شکل ۱-۱۲۸) محورهای عمودی درگیر کنید و برای درگیر کردن چرخ دنده ها:

الف: با چکش، به آرامی، بر پشت چرخ دنده (۳۵) بزنید و بر سر خارگوه ای هم ضربه وارد کنید تا چرخ دنده بر روی محور حرکت کند و دنده های آن با دنده های چرخ دنده (۱۹) کاملاً درگیر به خوبی جفت و جور شود.

ب: چرخ دنده دو منظوره (۴۲ و ۴۳) را هم که به هم متصل اند به طرف درگیر شدن دنده های آن با چرخ دنده عمودی هل دهید تا به خوبی جفت و جور شوند و خارگوه ای را محکم سر جایش بزنید.

پس از تنظیم چرخ دندانه ها، اقدام به بستن زنجیرها کنید (شکل ۱-۱۲۹).

۱- زنجیر (۴۷) (شکل ۱-۱۲۹) انتقال نیرو از جعبه دنده اصلی فرمان را روی چرخ زنجیر (۴۳) سوار کنید و در طرف دیگر آن روی چرخ زنجیر جعبه دنده فرمان سوار کنید.

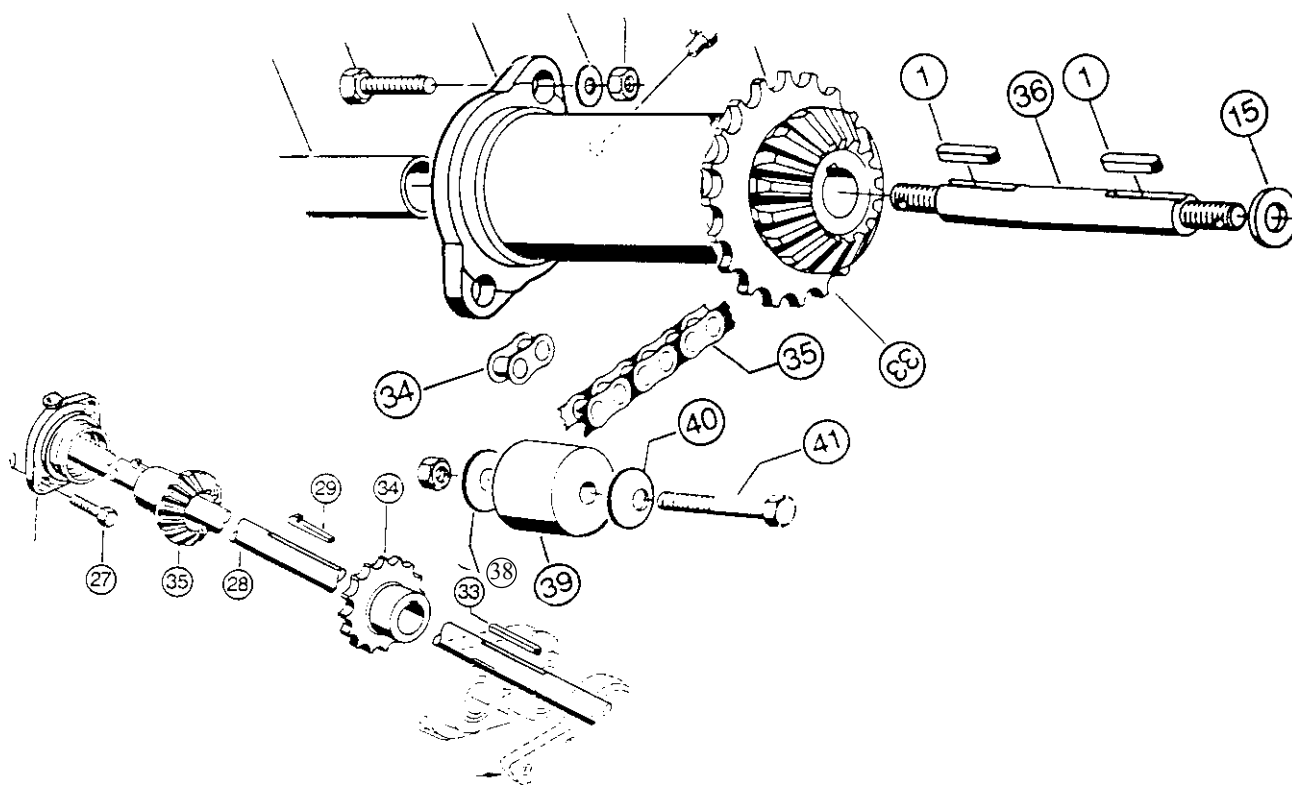
۲- قفل زنجیر (۴۸) را در بین دو سر زنجیر جا بزنید.

<p>واحد کار: تعمیر واحد برش و هدایت شماره شناسایی: ۲۱-۱۲-۳-۷۴/ک</p>	<p>پیمانه مهارتی: تعمیر خردکن علوفه شماره شناسایی: ۲-۱۲-۳-۷۴/ک</p>	<p>مهارت: تعمیر ماشینهای خردکن علوفه شماره شناسایی: ۱۲-۳-۷۴/ک</p>
---	--	---

۳- زنجیر (۳۵) (شکل ۱-۱۳۰) انتقال نیرو از محور جعبه دنده محرک کتابی به محور افقی چرخ دندانه‌های زنجیر جمع‌کننده دماغه وسط را سوار کنید.

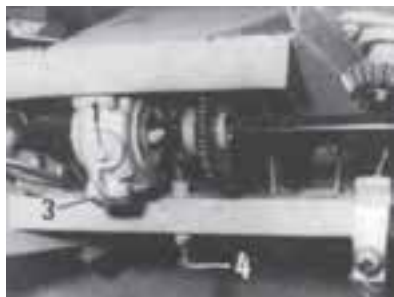
۴- زنجیر را روی چرخ زنجیر (۳۳) محور (۳۶) بیندازید و از طرف دیگر آن را روی چرخ زنجیر (۳۴) محور اصلی جعبه دنده محرک سوار کنید و دو سر زنجیر را با قفل (۳۴) به هم وصل نمایید.

دقت کنید تا در موقع سوار کردن، زنجیر حتماً از روی غلتک هدایت (۳۹) بگذرد.



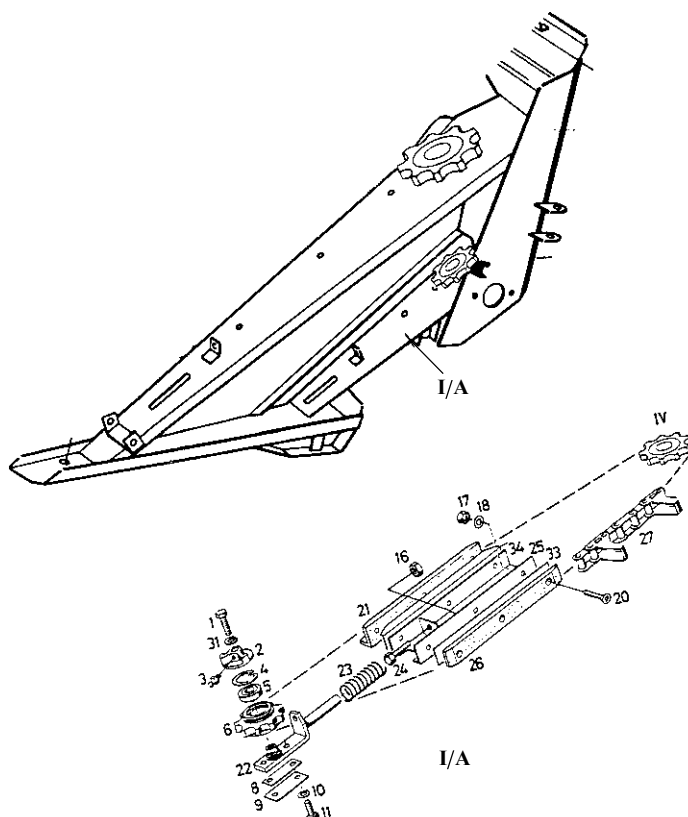
شکل ۱-۱۳۰

مهارت: تعمیر ماشینهای خردکن علوفه شماره شناسایی: ۱۲-۳-۷۴/ک	پیمانته مهارتی: تعمیر خردکن علوفه شماره شناسایی: ۱۲-۳-۷۴/ک	واحد کار: تعمیر واحد برش و هدایت شماره شناسایی: ۱۲-۳-۷۴/ک
---	---	--



شکل ۱-۱۳۱

تنظیم زنجیر (۳۵) (کنش): برای شل و سفت شدن زنجیر (۳۵) پیچ تنظیم جعبه دنده کنای محوری اصلی (۲۰ و ۱۹) را که به بدنه متصل است (شکل ۱-۱۳۱) شل یا سفت کنید.



شکل ۱-۱۳۲

– سفت کردن زنجیر: مهره (۲۰) را شل کنید و پیچ (۱۹) را سفت کنید تا جعبه دنده به عقب رانده شود و زنجیر به اندازه دلخواه سفت شود.

– شل کردن زنجیر: پیچ (۱۹) را شل کنید تا شلی زنجیر به اندازه دلخواه برسد. آن وقت مهره (۲۰) را محکم ببندید.
بستن قطعات و زنجیرهای هدایت کننده
الف: بستن قطعات زنجیر هدایت کننده پایین (۲۰) دماغه،
I/A (شکل ۱-۱۳۳)

- ۱- ناودانی (۲۵) را روی بدنه بگذارید و مهره‌های (۱۶) را بر روی پیچ متصل به بدنه ببندید.
- ۲- ناودانیهای جانبی (۳۳ و ۳۴) پایه را روی ناودانی پایه بگذارید.
- ۳- لاکیهای (۲۶) را در داخل ناودانیهای جانبی بگذارید.

واحد کار: تعمیر واحد برش و هدایت شماره شناسایی: ۲۱-۱۲-۳-۷۴/ک	پیمانه مهارتی: تعمیر خردکن علوفه شماره شناسایی: ۲-۱۲-۳-۷۴/ک	مهارت: تعمیر ماشینهای خردکن علوفه شماره شناسایی: ۱۲-۳-۷۴/ک
---	--	---

۴- پیچ و مهره (۱۷ و ۲۰) و واشر (۱۸) را ببندید.

۵- پیچ محدود کننده (۲۴) را ببندید.

۶- فنر ۲۳ را روی میله پایه (۲۲) ببندازید و لبه فنر را بین دو فک گیر قرار دهید تا جمع شود و یک میخ در سوراخ میله ببندازید تا فنر در حالت جمع شده باقی بماند تا بتوانید براحتی آنها را در جای خود ببندید.

۷- پایه میله ای (۲۲) را بر روی بدنه جا بزنید طوری که آن مقدار از میله که اضافه است در داخل سوراخ پایه ای که روی بدنه است جازده شود.

۸- واشرهای تنظیم (۸ و ۹) را در زیر پایه قرار دهید و پیچهای (۱۱) را ببندید.

۹- چرخ زنجیر هرز گرد (۶) و بلبرینگ را جا بزنید.

۱۰- خار فتری (۴) را در شیار چرخ دنده جا بزنید.

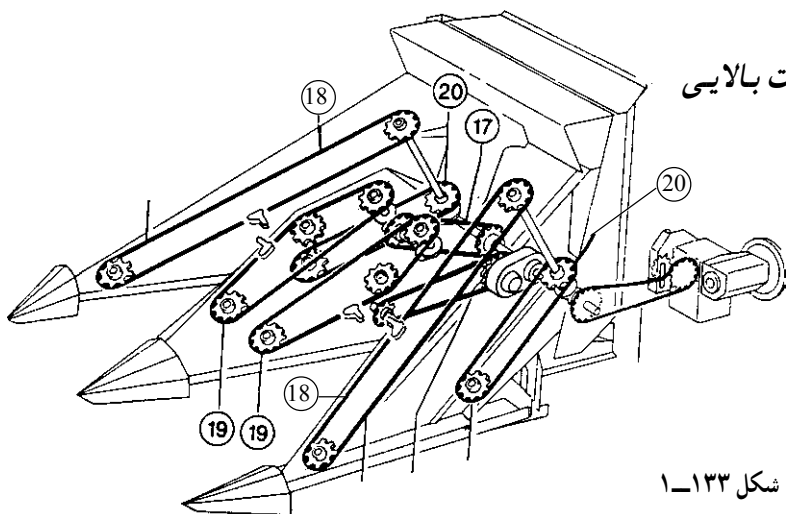
۱۱- روپوش چدنی (۲) را بر روی چرخ دنده بگذارید و

پیچ (۱) و واشر (۳۱) را بر روی قطعات ببندید و سفت کنید.

۱۲- زنجیر هدایت کننده ذرت (۲۷) را بر روی چرخ دنده ها سوار کنید و دو سر آن را به وسیله قفل زنجیر به هم وصل کنید. (شکل ۱۳۲-۱) دقت کنید که زاینده های زنجیر به طور درست قرار گرفته باشد.

توجه: بستن و نصب کردن زنجیر و قطعات دماغه دیگر (پایینی) هم، مانند روش فوق می باشد.

ب- بستن قطعات و زنجیرهای قسمت بالایی دماغه های طرفین (۱۸). (شکل ۱۳۳-۱)



شکل ۱۳۳-۱

واحد کار: تعمیر واحد برش و هدایت شماره شناسایی: ۲۱-۱۲-۳-۷۴/ک	پیمانته مهارتی: تعمیر خردکن علوفه شماره شناسایی: ۲-۱۲-۳-۷۴/ک	مهارت: تعمیر ماشینهای خردکن علوفه شماره شناسایی: ۱۲-۳-۷۴/ک
---	---	---

۱- ناودانی و پایه (۱۴) (شکل ۱۳۴-۱)، را روی بدنه دماغه قرار دهید.

۲- پیچ و مهره‌های مربوط به ناودانی و بدنه را ببندید.

۳- ناودانیهای جانبی (۳۲) را به پایه بچسباید به طوری که

شکل ۱۳۴-۱

واحد کار: تعمیر واحد برش و هدایت شماره شناسایی: ۲۱-۱۲-۳-۷۴/ک	پیمانته مهارتی: تعمیر خردکن علوفه شماره شناسایی: ۲-۱۲-۳-۷۴/ک	مهارت: تعمیر ماشینهای خردکن علوفه شماره شناسایی: ۱۲-۳-۷۴/ک
---	---	---

۷- فنر (۱۲) (شکل ۱-۱۳۵) را روی میله پایه (۷) سوار کنید و دو لبه طولی فنر را در عین اینکه روی میله است به گیره ببندید و فنر را مقداری جمع کنید تا بتوانید پین نگهدارنده فنر را در سوراخ وسط میله بیندازید تا فنر را جمع شده نگهدارد. سپس، پایه و فنر را از گیره باز کنید. مواظب باشید که فنر از دهانه گیره به سر و صورت شما پرتاب نشود.

۸- میله پایه را که فنر آن جمع شده، در سوراخ پایه میله متصل به بدنه جا بزنید (شکل ۱-۱۳۶).

سوراخهای آن با سوراخهای ناودانی پایه روبه روی هم قرار گیرند.

۴- لاکیهای (۱۵) داخل ناودانی جانبی را در داخل ناودانی (۳۲) بچسبانید.

۵- پیچ و مهره های (۱۷) و (۲۰) با واشر (۱۸) را در محل خود ببندید تا لاکیهای کائوچویی و ناودانیهای جانبی، به ناودانی پایه کاملاً بسته شوند.

۶- پیچ محدودکننده (۱۳) و مهره (۱۶) را روی پایه ناودانی ببندید.



شکل ۱-۱۳۵

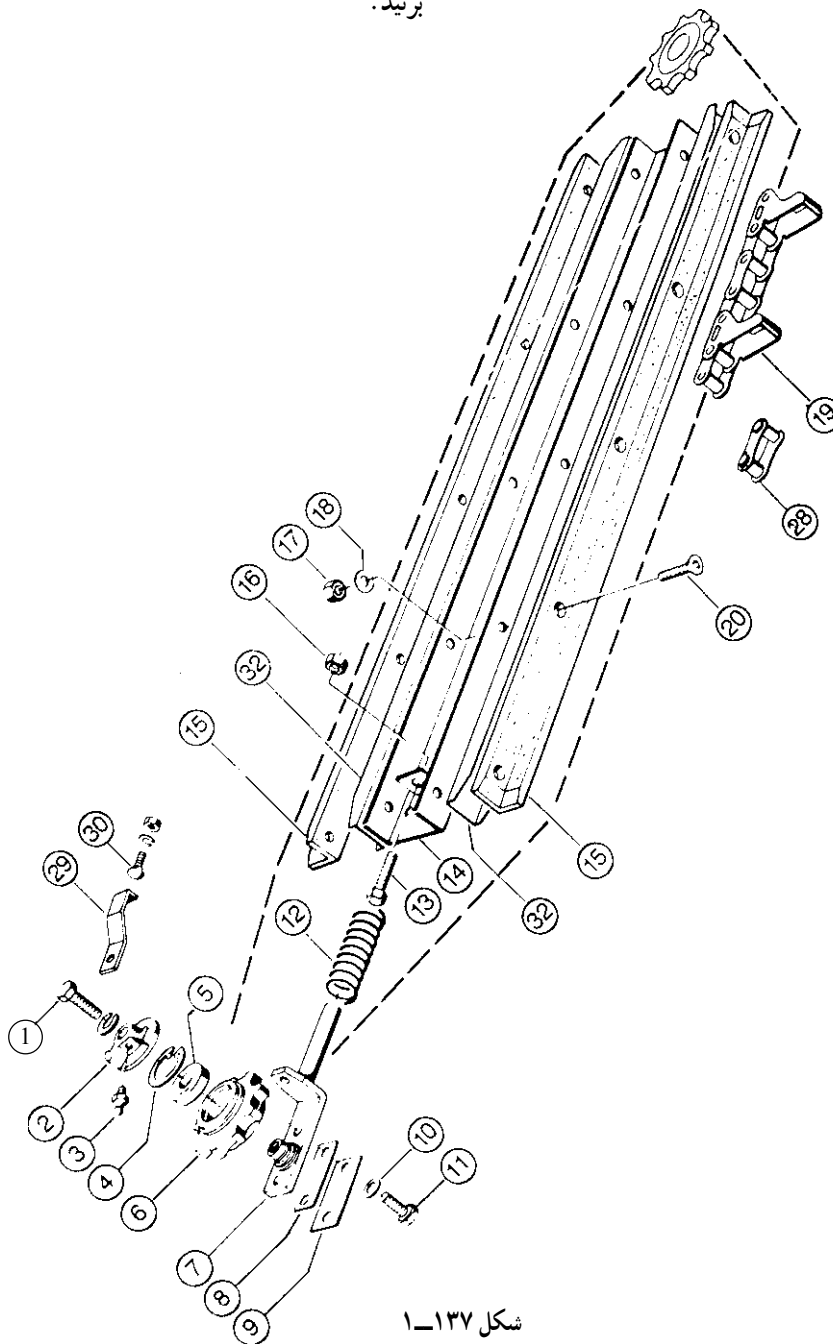


شکل ۱-۱۳۶

واحد کار: تعمیر واحد برش و هدایت شماره شناسایی: ۲۱-۱۲-۳-۷۴/ک	پیمانته مهارتی: تعمیر خردکن علوفه شماره شناسایی: ۲-۱۲-۳-۷۴/ک	مهارت: تعمیر ماشینهای خردکن علوفه شماره شناسایی: ۱۲-۳-۷۴/ک
---	---	---

- ۱- چرخ زنجیر هرزگرد (۶) را روی پوش پایه جا بزنید.
 ۱۱- بلبرینگ (۵) را در داخل چرخ زنجیر و در پوش پایه جا بزنید.
 ۱۲- جای فنری را در شیار داخل چرخ زنجیر (۶) جا بزنید.

- ۹- واشرهای (۸ و ۹) (شکل ۱-۱۳۷) را در زیر پایه قرار دهید و واشر (۱۰) را روی پیچ (۱۱) بیندازید و پیچهای (۱۱) را روی پایه ببندید (در صورتی که میله پایه (۷) در وسط سوراخ قرار نداشت یا به لبه آن گیر می کرد با کم و زیاد کردن واشر (۱۰) آن را تنظیم کنید).



واحد کار: تعمیر واحد برش و هدایت شماره شناسایی: ۲۱-۱۲-۳-۷۴/ک	پیمانته مهارتی: تعمیر خردکن علوفه شماره شناسایی: ۲-۱۲-۳-۷۴/ک	مهارت: تعمیر ماشینهای خردکن علوفه شماره شناسایی: ۱۲-۳-۷۴/ک
---	---	---

- ۱۳- درپوش چدنی (۲) را بر روی چرخ زنجیر بگذارید.
- ۱۴- پیچ (۱) واشر (۳۱) را روی محور پایه ببندید و بعد پین سوراخ میله پایه را با انبردست بیرون بکشید تا فنر آزاد شود.
- ۱۵- تسمه (۲۹) بالا نگهدارنده را بر روی پایه ببندید. و پیچ و مهره‌های (۱۷ و ۳۰) را به تسمه و پایه ببندید.
- ۱۶- زنجیر (۱۹) بالابر ذرت را در داخل ناودانیها و به دور چرخ زنجیرهای محرک و متحرک، سوار کنید. زایدتهای زنجیر مانند شکل نسبت به زنجیر وسط قرار گیرند.
- ۱۷- دوسر زنجیر را با قفل زنجیر (۲۸) به هم وصل کنید. توجه: شیوه جمع کردن قطعات دماغه بعدی هم، مانند روش بالاست (شکل ۱۳۸-۱).



شکل ۱۳۸-۱

مهارت: تعمیر ماشینهای خردکن علوفه شماره شناسایی: ۱۲-۳-۷۴/ک	پیمانته مهارتی: تعمیر خردکن علوفه شماره شناسایی: ۱۲-۳-۷۴/ک	واحد کار: تعمیر واحد برش و هدایت شماره شناسایی: ۱۲-۳-۷۴/ک
---	---	--

بستن و جمع کردن قطعات و زنجیرهای دماغه وسط

III (شکل ۱۴۰-۱)

۱- نشیهای (۲۴) پایه را با پیچ و مهره بر روی بدنه ببندید (شکل ۱۳۹-۱).

۲- نشی (۱۰) را بر روی بدنه بگذارید و با پیچ مهره‌های (۶ و ۱) ببندید.

۳- ناودانیهای جانبی (۳۳) را به پشت نشیهای (۲۴) بچسبانید.

۴- لاکیهای (۳) کوتاه را در داخل ناودانیهای کوتاه بگذارید؛ طوری که لبه دوم آن که مانند نشی است رو به پایین باشد. سپس پیچ و مهره آنها را در محل خود ثابت کنید.

۵- لاکي بلندتر (۱۱) را بر پشت نشی (۱۰) به طرف بیرون بچسبانید و به کمک پیچ و مهره‌های (۵ و ۲) آنها را به هم ببندید.

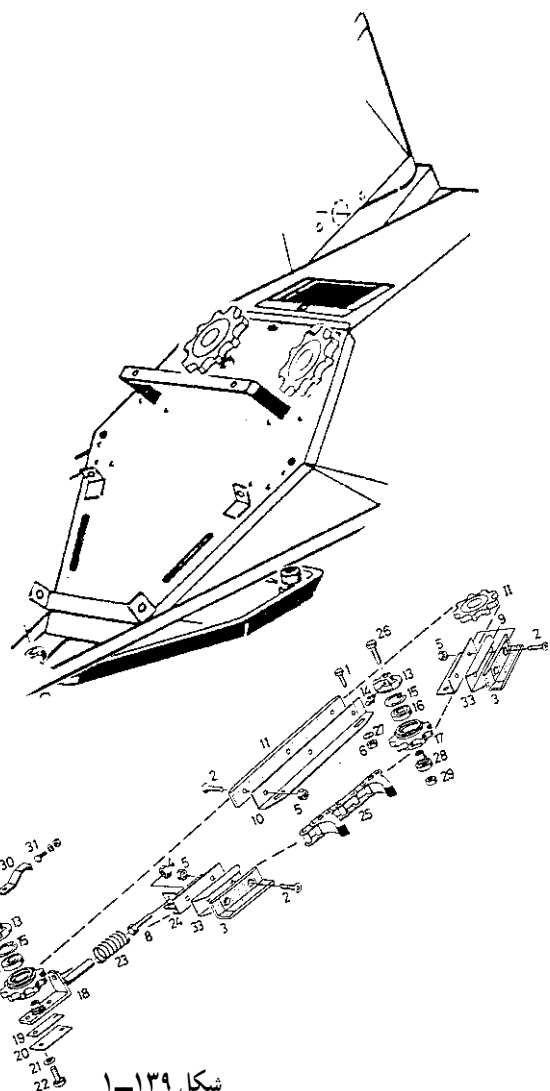
۶- بوش پایه (۲۸) را از زیر بدنه جا بزنید و با دست آن را نگه دارید.

۷- چرخ زنجیر هرزگرد (۱۷) را روی محور (۲۸) سوار کنید.

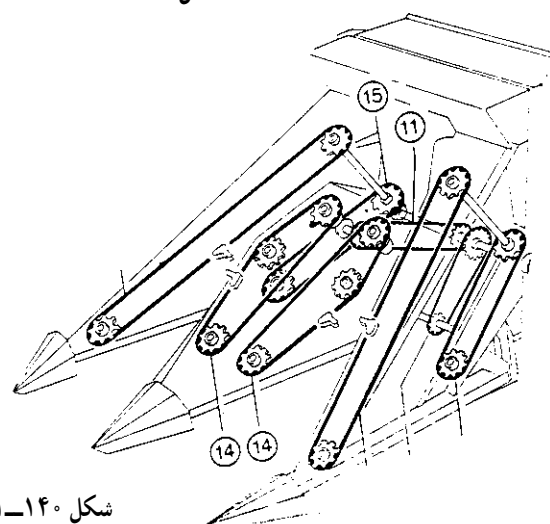
۸- بلبرینگ (۱۶) را در داخل چرخ زنجیر و روی محور و خار فنری (۱۵) را در شیار داخل چرخ زنجیر به وسیله خار جمع کن جا بزنید.

۹- روپوش چدنی (۱۳) را روی چرخ زنجیر بگذارید و پیچ (۲۶) را جا بزنید و مهره (۲۹) را از زیر بدنه روی پیچ (۲۶) ببندید و سفت کنید. گریس خور (۱۴) را روی روپوش ببندید. ۱۰- فنر (۲۳) را روی میله پایه (۱۸) مانند مورد قبلی سوار کنید.

۱۱- مجموعه A را مانند مورد قبل، در محل خود ببندید. ۱۲- پیچ و واشر (۳۲ و ۱۲) را روی روپوش و تسمه (۳۰) ببندید و سفت کنید و گریس خور (۱۴) روپوش را ببندید. ۱۳- زنجیره هدایت کننده (۲۵) را روی لاکي‌ها و چرخ-دندانه‌های متحرک و محرک سوار کنید. (زایده‌های زنجیر مانند شکل نسبت به زنجیرهای کناری قرار گیرند.) و دوسر زنجیر را



شکل ۱۳۹-۱



شکل ۱۴۰-۱

مهارت: تعمیر ماشینهای خردکن علوفه شماره شناسایی: ۱۲-۳-۷۴/ک	بیمانه مهارتی: تعمیر خردکن علوفه شماره شناسایی: ۱۲-۳-۷۴/ک	واحد کار: تعمیر واحد برش و هدایت شماره شناسایی: ۱۲-۳-۷۴/ک
---	--	--

با قفل زنجیر (۲۸) به هم وصل کنید.

توجه: شیوه بستن قطعات قسمت دوم دماغه هم، مانند روش بالاست.

۱۴- پین جا زده شده برای نگه داشتن فنر میله پایه را به وسیله انبردست از سوراخ میله (۱۸) بیرون بکشید تا فنر (۲۳) میله آزاد شود.

بستن قطعات واحد برش زیر دماغه و کفشکهای دماغه
۱- در وضعیتی که دماغه رو به بالا گردانده شده است. جعبه دنده‌های دوقلویی انتقال نیرو به تیغه‌های برش ثابت و متحرک را بر روی بدنه سوار کنید.

۲- ورق پایه‌ای (۲۷) را با بدنه و گیربکس (جعبه دنده دوقلو) منطبق نموده، سوار کنید (شکل ۱۴۲-۱).

۳- پیچ و مهره‌های (۲۵ و ۲۰) را ببندید (شکل ۱۴۱-۱).
۴- لوله‌های (۳) گریس خور و متعلقات آن را به جعبه دنده و بدنه ببندید.

۵- روپوش (۱۹) را سر جای خود نصب کنید.

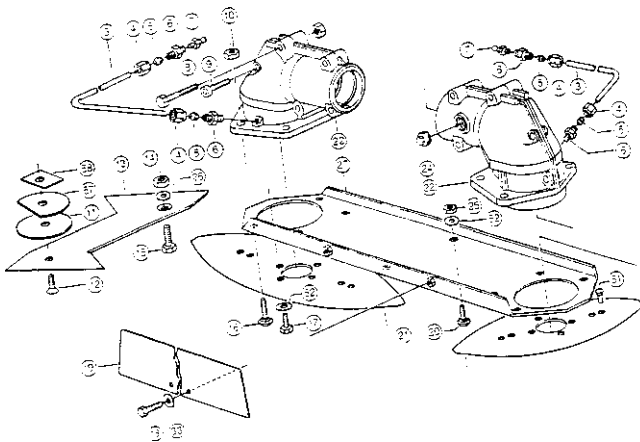
۶- تیغه‌های Z ثابت (۱۳) را همراه با واشرگیری به وسیله واشرهای (۱۱ و ۵۷ و ۵۸) نصب کنید. (در بخش سیستم برش، در مورد تنظیم و بستن آنها توضیح داده شده است).

۷- تیغه‌های متحرک بیضی (۲۱) را ببندید.

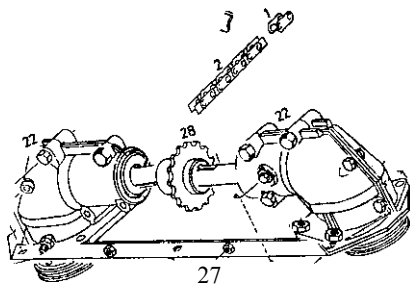
۸- پایه‌های تسمه‌ای (۲۷ و ۲۳) (شکل ۱۴۳-۱)، کفشکهای دماغه‌های طرفین را سر جایش بگذارید و پیچ و مهره‌های (۲۵ و ۲۴) را همراه با واشرهای (۲۶) روی آنها ببندید و با آچار مناسب آنها را محکم کنید.

۹- پایه تسمه‌ای (۳۱) کفشک دماغه وسط را روی بدنه بگذارید و پیچ و مهره‌های (۳۰ و ۲۵) را با قرار دادن واشر (۲۶)، بسته و محکم کنید.

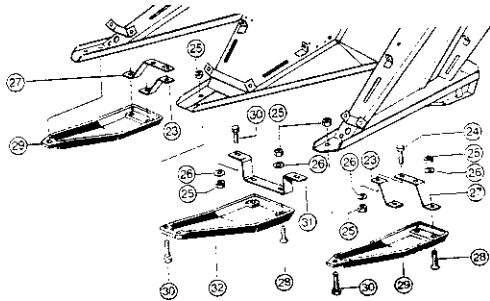
۱۰- کفشکهای (۲۹) دماغه‌های طرفین را روی پایه‌های (۲۷) بگذارید و پیچ و مهره‌های (۲۸ و ۲۵) را روی کفشکها و بدنه ببندید و سفت کنید.



شکل ۱۴۱-۱



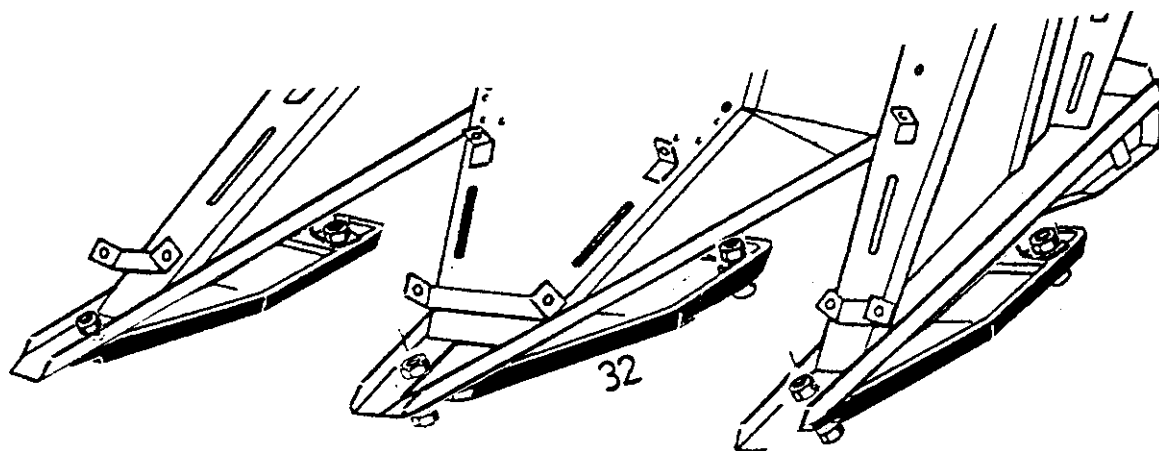
شکل ۱۴۲-۱



شکل ۱۴۳-۱

مهارت: تعمیر ماشینهای خردکن علوفه شماره شناسایی: ۱۲-۳-۷۴/ک	پیمانته مهارتی: تعمیر خردکن علوفه شماره شناسایی: ۱۲-۳-۷۴/ک	واحد کار: تعمیر واحد برش و هدایت شماره شناسایی: ۱۲-۳-۷۴/ک
---	---	--

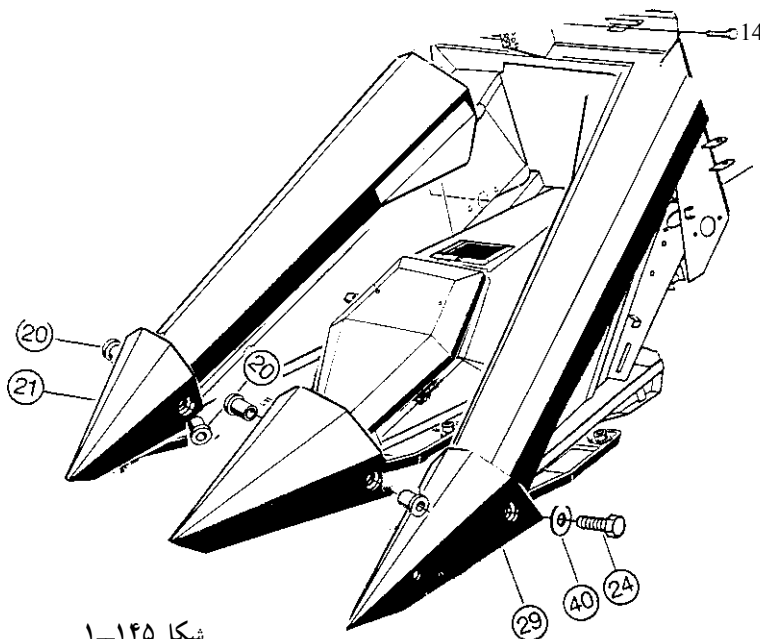
۱۱- کفشک دماغه وسط را هم ببندید (شکل ۱۴۴-۱).
توجه: پس از بستن قطعات فوق، چنانچه دماغه را برگردانده
بودید آن را دوباره برگردانید تا بتوانید قطعات بالا و روپوشهای
آن را ببندید.



شکل ۱۴۴-۱

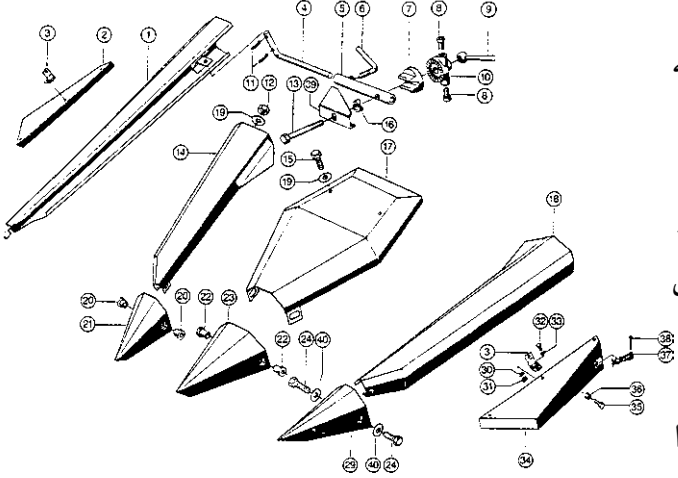
۳- بوش (۲۰) در سوراخهای طرفین روپوش (۱۴) و
(۲۱) با بدنه جا بزنید.
۴- پیچهای (۲۴) را در داخل بوش جا بزنید. و آن را
برروی بدنه ببندید و محکم کنید.

بستن روپوشهای زنجیرهای دماغه
۱- روپوش (۱۴) را روی دماغه سمت راست بگذارید.
(شکل ۱۴۵-۱) و پیچ و مهره (۱۲) را جا بزنید و ببندید.
۲- روپوش ناخن (۲۱) را روی بدنه جا بزنید.



شکل ۱۴۵-۱

واحد کار: تعمیر واحد برش و هدایت شماره شناسایی: ۲۱-۱۲-۳-۷۴/ک	بیمانه مهارتی: تعمیر خردکن علوفه شماره شناسایی: ۲-۱۲-۳-۷۴/ک	مهارت: تعمیر ماشینهای خردکن علوفه شماره شناسایی: ۱۲-۳-۷۴/ک
---	--	---



شکل ۱-۱۴۶

۵- روپوشی (۱۸) و (۲۹) طرف چپ را مانند طرف راست ببندید (شکل ۱-۱۴۶).

۸- روپوش (۱۷) (حفاظ) دماغه وسط را روی دماغه بگذارید.

۹- پیچهای (۱۵) را ببندید.

۱۰- روپوش (۲۳) ناخنی دماغه وسط را روی آن بگذارید.

۱۱- پوشهای (۲۲) طرفین را جا بزنید و پیچهای طرفین را هم ببندید.

۱۲- روپوش جانبی زنجیرها (۲) را ببندید.

۱۳- پایه تنظیم شونده (۱۰) را جا بزنید و پیچهای (۸) را ببندید.

۱۴- سپر جداکننده محصول (۱) را جا بزنید.

۱۵- میله (۴) تنظیم عرضی سپر را در داخل لوله (۵) جا بزنید و دسته (۶) را بر روی آن ببندید.

۱۶- لقمه (۷) نگهدارنده لوله (۵) را بر روی پایه (۱۰) بگذارید و لوله (۵) را در داخل لقمه قرار دهید.

۱۷- واشر حلالی (۱۶) را روی لوله (۵) بگذارید.


۱۸- لوله (۵) را روی ناودانی (۳۹) قرار دهید و پیچ (۱۳) را از محل سوراخهای قطعات جا بزنید و دسته (۹) را بر روی پیچ ببندید. و آن را بگردانید تا قطعات به خوبی به هم بچسبند و محکم شوند.

۱۹- دسته سپر حفاظ (۲) پرتاب محصول را در محل خود سوار کنید و پیچ (۱۴) را جا بزنید و مهره (۷) را روی آن ببندید و محکم کنید.

بستن دماغه بر روی پایه، (شکل ۱-۱۴۷)

نکات مهم در مورد بستن دماغه: در موقع بستن دماغه حتی الامکان از جرثقیل سقفی و یا جرثقیل قابل حرکت استفاده کنید.

در صورت دسترسی نداشتن به جرثقیل، چند نفر را به کمک بگیرید و برای بلند کردن دماغه از اهرم بلند استفاده کنید.

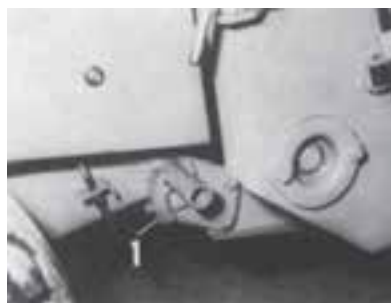


شکل ۱-۱۴۷

مهارت: تعمیر ماشینهای خردکن علوفه شماره شناسایی: ۱۲-۳-۷۴/ک	پیمانته مهارتی: تعمیر خردکن علوفه شماره شناسایی: ۱۲-۳-۷۴/ک	واحد کار: تعمیر واحد برش و هدایت شماره شناسایی: ۱۲-۳-۷۴/ک
---	---	--

نصب دماغه به وسیله جرثقیل

- ۱- سیم بکسل را در وسط دماغه ببندید. به طوری که وزن آن به تساوی تقسیم شده باشد و هیچ طرف دماغه سنگینی نکند.
- ۲- دماغه را به وسیله جرثقیل بالا برده، به طرف پایه اصلی شاسی هدایت کنید.
- ۳- زمانی که دماغه به نزدیکی پایه رسید طوری زنجیر جرثقیل را پایین و بالا کنید که پایه بست دماغه درست روبه روی پایه میله شاسی قرار گیرد.
- ۴- پایه بست (۲۰) (شکل ۱-۱۴۸) را روی دماغه بگذارید و پیچ و مهره‌های آن را جا بزنید و مهره‌های آنها را خوب محکم کنید.



شکل ۱-۱۴۸

محدودکننده آن (۴) باید حدود ۱/۱ تا ۱ میلی‌متر باشد. این فاصله را در ساعت اولیه کار دستگاه، بررسی کنید و به هنگام ضرورت، با پیچ محدودکننده (۴) آن را تنظیم نمایید.

۲- تنظیم صفحه جداکننده: این صفحه باید طوری تنظیم شود که ذرت‌های خم شده از قسمت چیده نشده را به سمت قسمت در حال چیده شدن بلند کند، تا در زیر خردکن قرار نگیرند. برای این کار، پس از شل کردن پیچ نگهدارنده صفحه را در حدی به بیرون هدایت کنید که ذرت‌ها به خوبی به سمت قسمت چیده نشده رفته، تا حد امکان به صورت عمودی قرار بگیرند و در مرحله بعد، به راحتی چیده شوند (شکل ۱-۱۴۹).



شکل ۱-۱۴۹

۳- تنظیم صفحه هدایت کننده: این صفحه، خاص هدایت انتهای بریده شده ذرت به داخل قسمت تغذیه می‌باشد از این رو، باید بر ارتفاعی تنظیم شود که این انتقال به طور صحیح انجام گیرد.

برای این کار پیچ پایه را باز کرده، سپر را در محل مناسب قرار دهید و سپس پیچ را در یکی از سوراخها (۲) ببندید.



شکل ۱-۱۵۰

۵- دماغه را همچنان که به وسیله جرثقیل بسته شده است به طرف پایه هل دهید تا بست متصل به دماغه کاملاً به میله پایه بچسبد.

۶- بست (۱۷) را روی آن بگذارید و پیچ (۱۹) را بر روی آن جا بزنید و آن را محکم کنید.

۷- طرف دیگر بستها را هم ببندید.

۱-۲-۶ تنظیمات واحد هدایت محصول

۱- تنظیم کشش زنجیرهای جمع‌کننده: کشش این زنجیرها به طور خودکار به وسیله فنر مخصوصی که چرخ زنجیر را به عقب فشار می‌دهد تنظیم می‌گردد. فاصله بین لوله راهنمای زنجیر سفت کن (۳) و پیچ

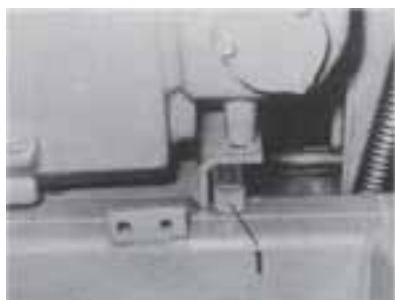
واحد کار: تعمیر واحد برش و هدایت شماره شناسایی: ۲۱-۱۲-۳-۷۴/ک	بیمانه مهارتی: تعمیر خردکن علوفه شماره شناسایی: ۲-۱۲-۳-۷۴/ک	مهارت: تعمیر ماشینهای خردکن علوفه شماره شناسایی: ۱۲-۳-۷۴/ک
---	--	---

حاصل کنید.

۱- سطح روغن را در جعبه دنده‌ها کنترل کنید.



شکل ۱-۱۵۱



شکل ۱-۱۵۲



شکل ۱-۱۵۳



شکل ۱-۱۵۴

۴- تنظیم مانع محدودکننده: (شکل ۱-۱۵۱) این مانع، پایین‌ترین موقعیت دماغه را تعیین می‌کند. دماغه، با تنظیم این مانع از حد مشخص شده پایین‌تر نخواهد آمد. برای جابه‌جا کردن مانع، پیچ مربوط به آن را شل کرده، بعد از چرخاندن مانع آن را سفت کنید. این مانع را می‌توان در سه حالت تنظیم نمود:

۱- مانع را در جهت حرکت خردکن قرار دهید (شکل ۱-۱۵۲) در این وضعیت دماغه در بالاترین وضع خود قرار دارد و برای برداشت ذرت در زمینهای ناهموار به کار برده می‌شود.
۲- مانع را عمود بر جهت حرکت خردکن قرار دهید (شکل ۱-۱۵۳): قسمت ضخیم‌تر مانع، زیر جعبه دنده می‌باشد. در این وضعیت، دماغه در پایین‌ترین موقعیت قرار می‌گیرد و در زمینهای نرم به کار برده می‌شود.

۳- مانع را عمود در جهت حرکت خردکن قرار دهید (شکل ۱-۱۵۴): قسمت باریک‌تر مانع زیر جعبه دنده می‌باشد. دماغه، وضعیت عادی دارد و برای شرایط عادی برداشت ذرت به کار برده می‌شود.

۷-۲-۱- آزمایش واحد برش و هدایت محصول:
برای آزمایش درستی کار واحد برش و هدایت محصول، به روش زیر عمل کنید:

۱- فاصله تیغه‌های بیضی و Z را کنترل نمایید.
۲- از سفت بودن پیچهای تیغه‌ها اطمینان حاصل کنید.
۳- از محکم و بی‌حرکت بودن کفشکها مطمئن شوید.
۴- روپوشهای ناخنی دماغه را حرکت داده، از سفت بودن پیچها اطمینان حاصل کنید.

۵- زنجیرهای هادی را حرکت داده، از لقی مناسب آنها مطمئن شوید.

۶- کشش زنجیرهای انتقال نیرو را کنترل کنید.
۷- از محکم و سالم بودن بین اطمینان مطمئن شوید.
۸- از محکم بودن دیاغ اتصال دماغه مطمئن شوید.
۹- از بسته بودن گریس خورها در محل خود اطمینان