

مهارت: تعمیر ماشینهای خردکن علوفه شماره شناسایی: ۱۲-۳-۷۴/ک	پیمانته مهارتی: تعمیر خردکن علوفه شماره شناسایی: ۱۲-۳-۷۴/ک	واحد کار: تعمیر واحد انتقال قدرت شماره شناسایی: ۱۲-۳-۷۴/ک
---	---	--

۳-۵-۵- بستن جعبه دنده (۵) بر روی شاسی (شکل

۵-۶۷)

توجه: برای سوار کردن جعبه دنده‌ها بر روی شاسی، حتی الامکان به تنهایی اقدام نکنید. برای این کار، از افراد کمکی و یا جرثقیل سقفی، جرثقیل قابل حرکت استفاده کنید.

۱- صفحه (۱۷) جهت نصب جعبه دنده (۵) را بر روی شاسی سوار کنید (شکل ۲۴-۵).

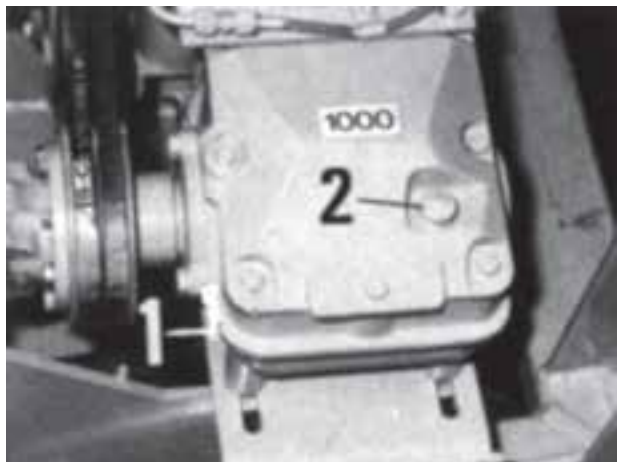
پیچ و مهره‌های (۱۹ و ۱۸) را ببندید و سفت کنید (شکل ۲۴-۵).

۲- صفحه تنظیم ارتفاع (۳۲) جعبه دنده را روی صفحه بگذارید و جعبه دنده (۵) را روی صفحه مورد نظر قرار دهید و پیچهای (۳۳) شکل ۲۳-۵ را همراه با واشرهای پولکی (۳۵) ببندید. توجه داشته باشید که پیچهای (۳۳) را سفت نکنید تا زمانی که جعبه دنده دومی را بر روی شاسی سوار کردید و بقیه قطعات را نصب کردید بتوانید جعبه دنده را تنظیم کنید (کشش تسمه انتقال نیرو).

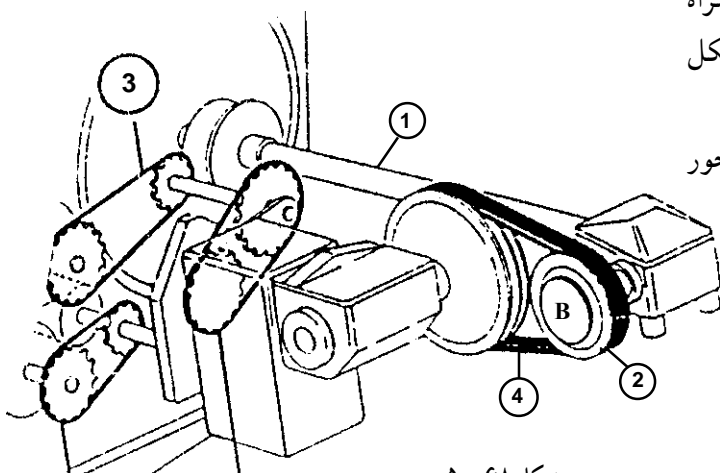
پیچ تنظیم (۵) را به همراه مهره (۱۹)، روی پایه ببندید ولی آنرا سفت نکنید (شکل ۲۴-۵).

۳- تسمه‌های (۴) را روی فلکه (۲) ببندازید. (شکل ۶۸-۵) واشر فلانچ (۱۳) نقطه B را جا بزنید و فلانچ یوک (۴۵) گاردان را نصب کنید. پیچ و مهره‌های (۳۶ و ۹) را به همراه واشرهای (۱۶) ببندید و آنرا با آچار مناسب سفت کنید (شکل ۶۸-۵).

چهار شاخه گاردان (۱) قسمت خردکننده را بر روی محور خروجی (۱) جا بزنید (شکل ۶۸-۵).



شکل ۵-۶۷



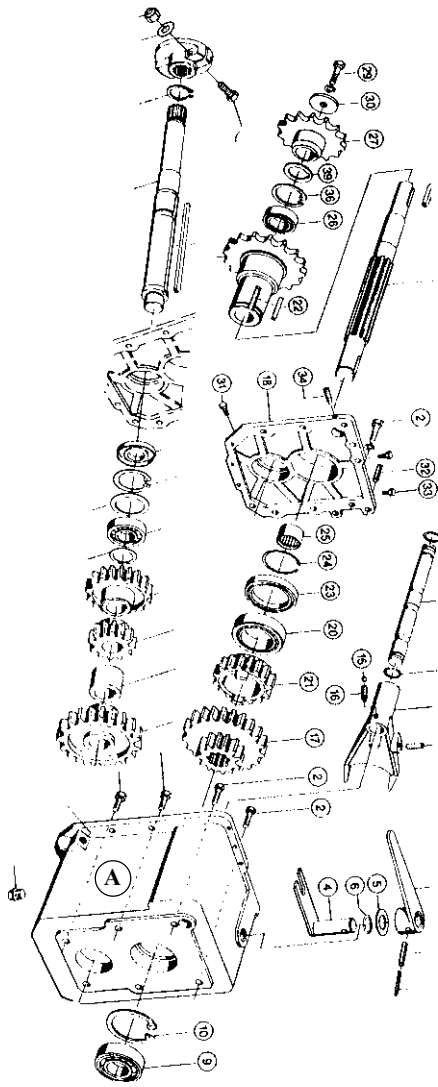
شکل ۵-۶۸

<p>واحد کار: تعمیر واحد انتقال قدرت شماره شناسایی: ۲۵-۱۲-۳-۷۴/ک</p>	<p>پیمانته مهارتی: تعمیر خردکن علوفه شماره شناسایی: ۲-۱۲-۳-۷۴/ک</p>	<p>مهارت: تعمیر ماشینهای خردکن علوفه شماره شناسایی: ۱۲-۳-۷۴/ک</p>
---	---	---

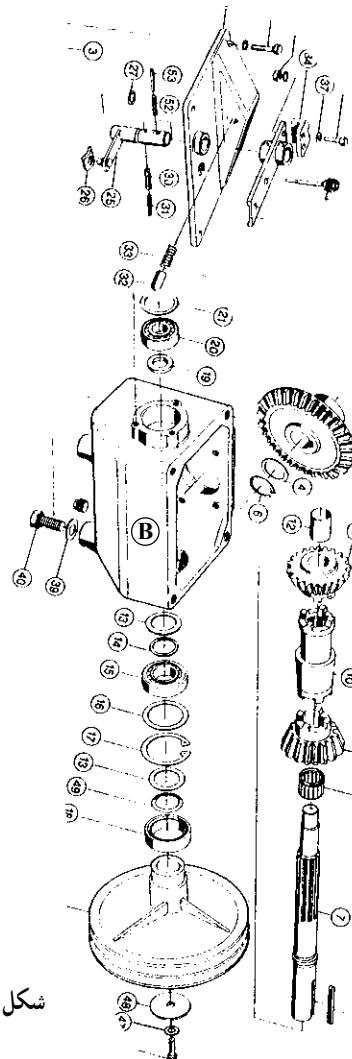
۴-۵-۵- جمع کردن و بستن قطعات مربوط به
جعبه دنده انتقال نیرو به واحد تغذیه و دماغه

پوسته (A) و (B) را کاملاً شستشو دهید و آنها را تمیز
کنید (شکل‌های ۵-۶۹ و ۵-۷۰).

تمام قطعات دو جعبه دنده (شکل‌های ۵-۶۹ و ۵-۷۰) را
با مواد شوینده تمیز کنید و آنها را روی میز کار، مرتب سازید.
ابزار و آچار مناسب را برای بستن و جمع کردن قطعات
(از قبیل آچار، چکش، خار جمع کن، پیچ گوشتی، لوله مناسب
برای جازدن بلبرینگ، یک قطعه چوب مناسب و چسب درزبندی
و بکس) آماده کنید.



شکل ۵-۶۹

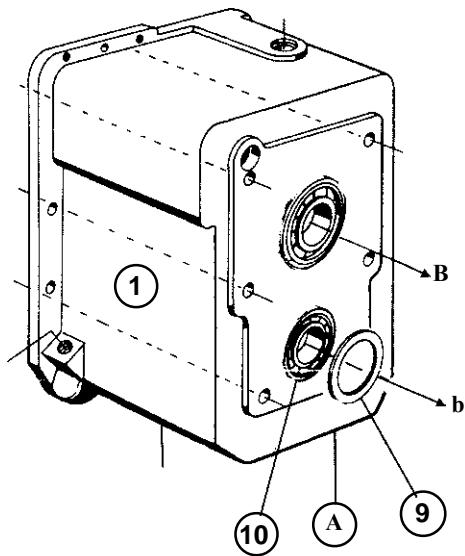


شکل ۵-۷۰

<p>واحد کار: تعمیر واحد انتقال قدرت شماره شناسایی: ۲۵-۱۲-۳-۷۴/ک</p>	<p>پیمانته مهارتی: تعمیر خردکن علوفه شماره شناسایی: ۲-۱۲-۳-۷۴/ک</p>	<p>مهارت: تعمیر ماشینهای خردکن علوفه شماره شناسایی: ۱۲-۳-۷۴/ک</p>
---	---	---

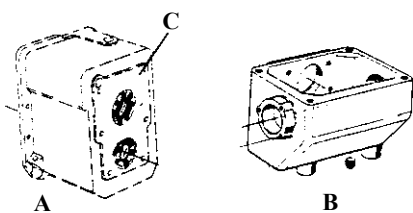
جمع کردن قطعات:

- ۱- جعبه دنده یا پوسته (۱) را آماده کنید (شکل ۵-۷۱)
- خار (۱۰) را در شیار بدنه جا بزنید. بلبرینگ (۹) را از سمت بیرون در سوراخ پوسته جا بزنید (شکل ۵-۷۱).
- ۲- بلبرینگ (۱۰) قسمت محور پایین و کاسه نمد (۹) را جا بزنید (نقطه b شکل ۵-۷۱).



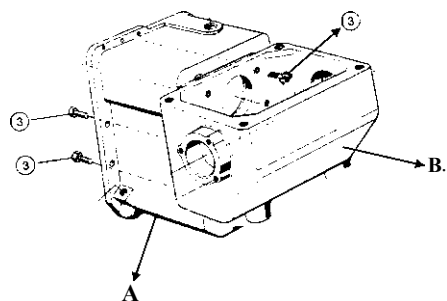
شکل ۵-۷۱

- ۳- پوسته جعبه دنده (B) را آماده کنید و در نقطه (C) جعبه دنده (A)، چسب درزبندی بمالید و دو پوسته را بهم بچسبانید و سربیهها را میزان کنید (شکل ۵-۷۲).



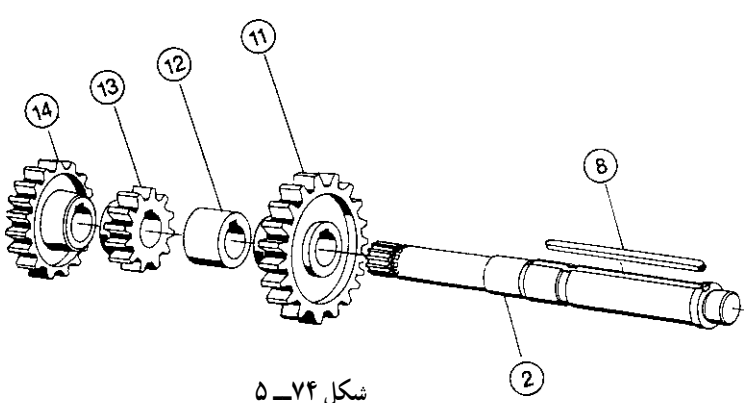
شکل ۵-۷۲

- ۴- پیچهای (۳) را ببندید (شکل ۵-۷۳).

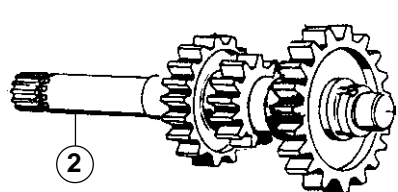


شکل ۵-۷۳

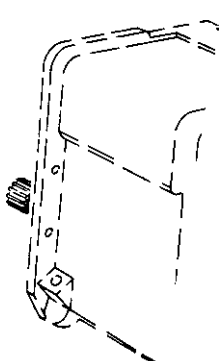
<p>واحد کار: تعمیر واحد انتقال قدرت شماره شناسایی: ۲۵-۱۲-۳-۷۴/ک</p>	<p>پیمانه مهارتی: تعمیر خردکن علوفه شماره شناسایی: ۲-۱۲-۳-۷۴/ک</p>	<p>مهارت: تعمیر ماشینهای خردکن علوفه شماره شناسایی: ۱۲-۳-۷۴/ک</p>
---	--	---



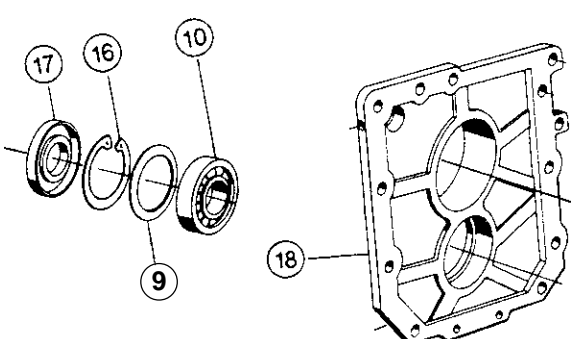
شکل ۵-۷۴



شکل ۵-۷۵



شکل ۵-۷۶



شکل ۵-۷۷

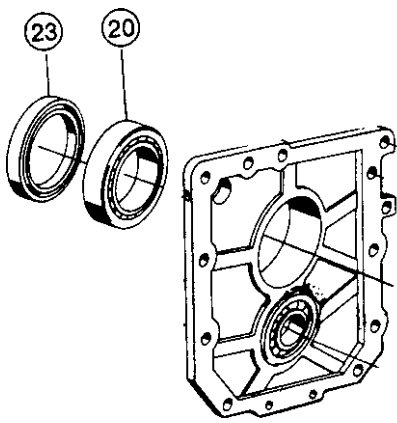
۵- چرخ دنده‌های شکل ۷۴-۵ (۱۱) و ۱۳ و ۱۴ را همراه با بوش واسط (۱۲) به وسیله دستگاہ پرس یا دست، بر روی محور (۲) جایزینید (شکل ۵-۷۵).

۶- محور (۲) پایین را همراه با چرخ دنده‌ها، در داخل جعبه دنده جایزینید به طوری که سر محور (۲) در داخل بلبرینگ زیری قرار گیرد و کاملاً جا برود (شکل ۵-۷۶).

۷- درپوش (۱۸) را آماده کرده، بلبرینگ (۱۰) را جا یزینید (شکل ۵-۷۷).

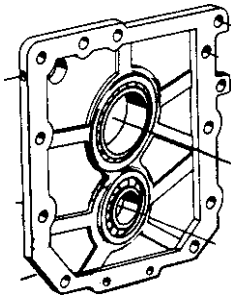
واشر (۹) را روی بلبرینگ قرار دهید و خار (۱۶) را در شیار پوسته درپوش (۱۸) جا یزینید. کاسه نمد (۱۷) را نیز جا یزینید (شکل ۵-۷۷).

۸- بلبرینگ (۲۰) را در داخل درپوش (۱۸) جا یزینید. کاسه نمد (۲۳) را نیز جا یزینید. (شکل ۵-۷۸). در شکل مقابل، بلبرینگ و کاسه نمد و خار جازده شده را می بینید.

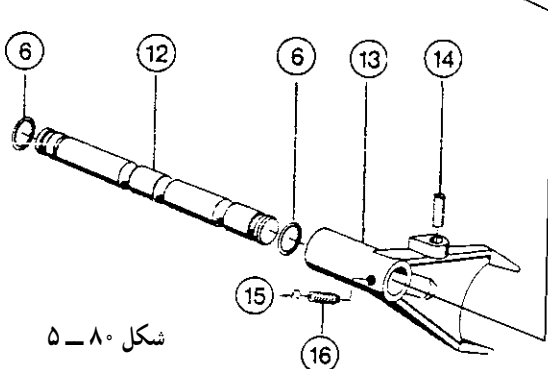
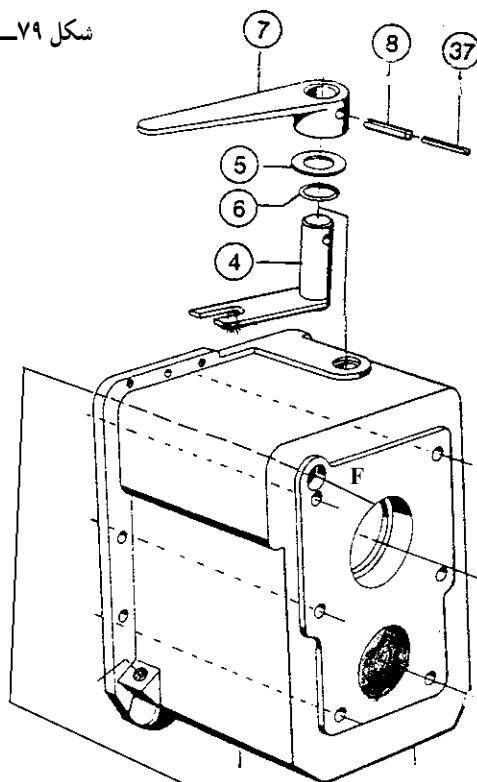


شکل ۵-۷۸

واحد کار: تعمیر واحد انتقال قدرت شماره شناسایی: ۷۴/۳-۱۲-۲۵/ک	بیمانه مهارتی: تعمیر خردکن علوفه شماره شناسایی: ۷۴/۳-۱۲-۲/ک	مهارت: تعمیر ماشینهای خردکن علوفه شماره شناسایی: ۷۴/۳-۱۲-۱۲/ک
---	--	--



شکل ۷۹-۵



شکل ۸۰-۵

توجه: درپوش آماده را کنار گذاشته، تا بعد از آماده کردن جعبه دنده آن را در محل خود نصب کنید (شکل ۷۹-۵).

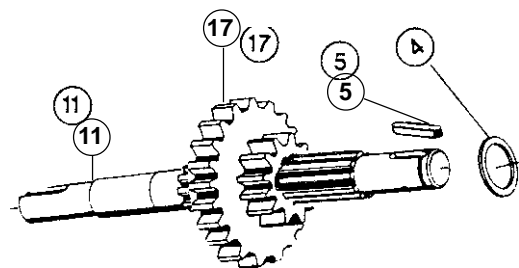
۹- اورینگ (۶) را در شیار سوراخ پوسته جایزینید (شکل ۸۰-۵).

محور دوشاخه (۴) را از داخل جعبه دنده از سوراخ پوسته (A) عبور دهید و از زیر، با دست چپ آن را نگه دارید و از بالا واشر (۵) و اهرم (۷) را روی محور و خارهای (۳۷ و ۸) را در سوراخ محور جا بزنید (شکل ۸۰-۵).

۱۰- ماهک (۱۳) را به گیره ببندید و خار (۱۴) را روی ماهک (۱۳) جا بزنید. ماهک را روی گیره جا بزنید تا سوراخ ساچمه و فنر به سمت بالا قرار گیرد. ساچمه و فنر را در محل خود قرار دهید و با میله نازکی ساچمه را به پایین فشار داده، نگه دارید. محور ماهک (۱۲) شکل ۸۰-۵ را داخل سوراخ ماهک جا بزنید. این کار را به آرامی انجام دهید تا ساچمه بیرون نپرد. اورینگهای (۶) را روی دو سر محور (۱۲) جا بزنید (شکل ۸۰-۵).

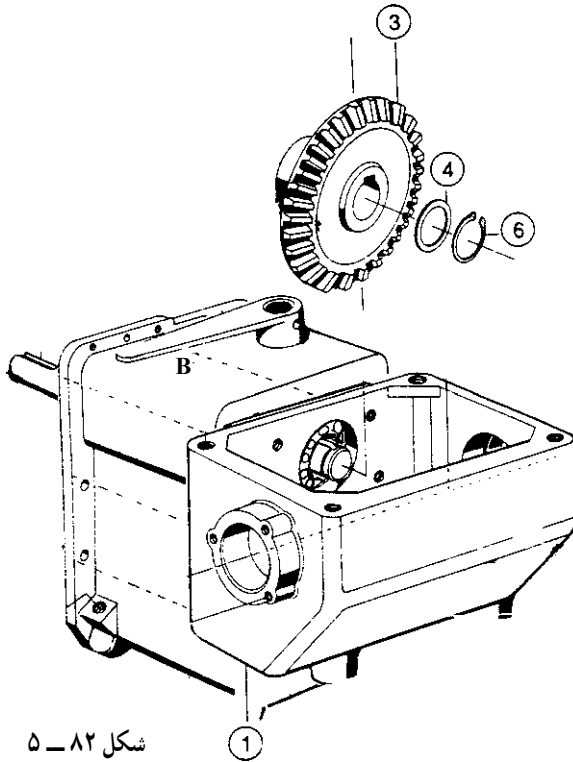
۱۱- چرخ دنده (۱۷) را بر روی شیار محور (۱۱) بالایی سوار کنید (شکل ۸۱-۵).

۱۲- واشر (۴) را روی محور (۱۱) جا بزنید (شکل ۸۱-۵).

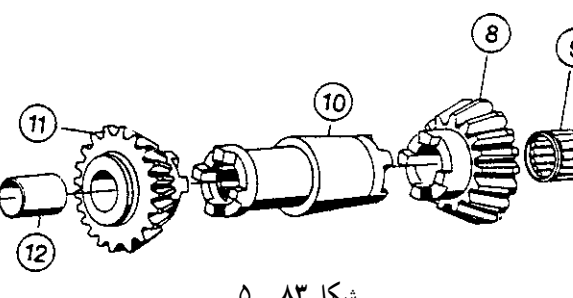


شکل ۸۱-۵

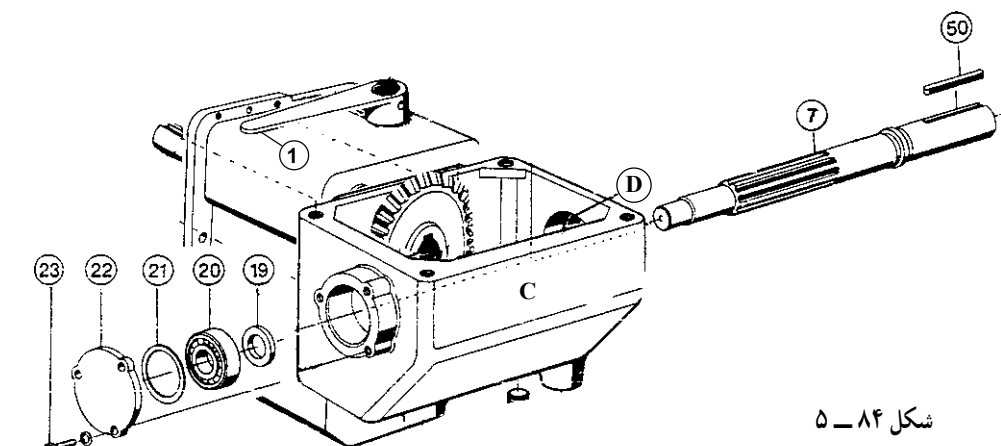
واحد کار: تعمیر واحد انتقال قدرت شماره شناسایی: ۲۵-۱۲-۳-۷۴/ک	پیمانته مهارتی: تعمیر خردکن علوفه شماره شناسایی: ۲-۱۲-۳-۷۴/ک	مهارت: تعمیر ماشینهای خردکن علوفه شماره شناسایی: ۱۲-۳-۷۴/ک
---	---	---



شکل ۵-۸۲



شکل ۵-۸۳



شکل ۵-۸۴

۱۳- دو شاخه ماهک (۱۲) را بر روی قرقره چرخ دنده (۱۷) جا بزنید. (شکل ۵-۸۲) ماهک (۱۲) و چرخ دنده (۱۷) و محور (۱۱) را به طور همزمان، در سوراخ های تعبیه شده بر روی پوسته، جا بزنید (شکل ۵-۸۲).

توجه: همزمان با جازدن ماهک، دو شاخه (۴) را نیز در بین (۱۴) جا بزنید.

۱۴- خار (۵) را روی محور (۱۱) جا بزنید و چرخ دنده مخروطی (۳) را در داخل جعبه دنده (B) روی محور جا بزنید و واشر (۴) را روی محور قرار داده، خار (۶) را روی شیار محور جا بزنید.

۱۵- رولبرینگ (۹) را داخل چرخ دنده (۸) و بوش (۱۲) را داخل (۱۱) جا بزنید. (شکل ۵-۸۳) چرخ دنده های (۱۱) و (۸) و بوش کشویی (۱۰) را نیز، مانند شکل در جهت مناسب در داخل پوسته (C) قرار دهید (شکل ۵-۸۴).

۱۶- بلبرینگ را در دهانه D جا بزنید. (شکل ۵-۸۴).

۱۷- محور (۷) را از بلبرینگ دهانه (D) عبور داده، چرخ دنده ها و بوش کشویی را روی محور جا بزنید (شکل ۵-۸۴).

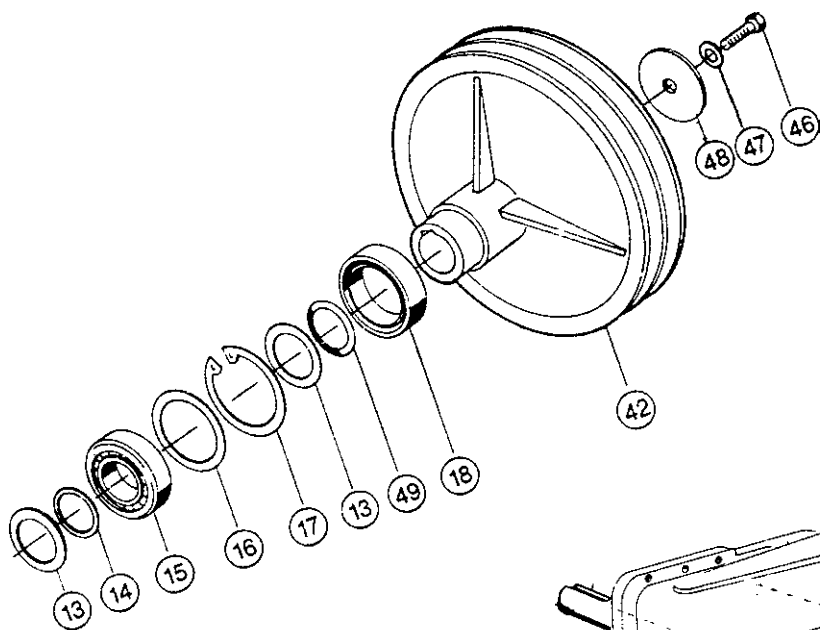
۱۸- واشر تنظیم (۱۹)، بلبرینگ (۲۰) و واشر تنظیم (۲۱) را به ترتیب جا بزنید. لقی دو چرخ دنده مخروطی را با کم و زیاد کردن واشرهای تنظیم، در حد لازم تنظیم کنید (شکل ۵-۸۴).

۱۹- درپوش (۲۲) را نصب کنید و پیچ های (۲۳) را ببندید (شکل ۵-۸۴).

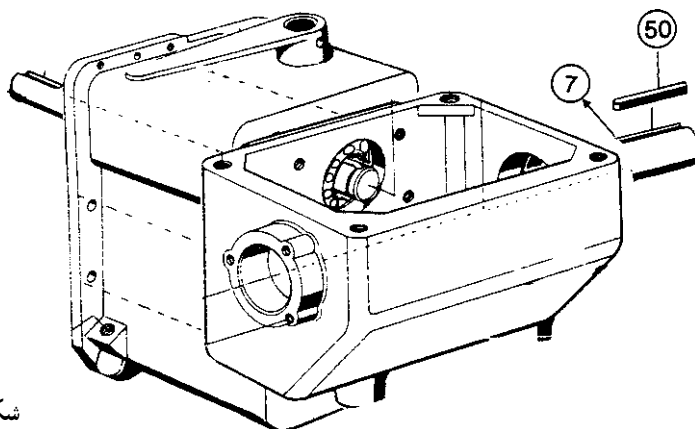
واحد کار: تعمیر واحد انتقال قدرت شماره شناسایی: ۲۵-۱۲-۳-۷۴/ک	پیمانه مهارتی: تعمیر خردکن علوفه شماره شناسایی: ۲-۱۲-۳-۷۴/ک	مهارت: تعمیر ماشینهای خردکن علوفه شماره شناسایی: ۱۲-۳-۷۴/ک
---	--	---

۲- واشر (۱۳) را روی محور (۷) جا بزنید. (۵-۸۵) و آن را با دست فشار دهید تا به انتها برسد. فاصله درگیری چرخ دنده با چرخ دنده خورشیدی را آزمایش کنید. در صورت نیاز، واشرهای دیگری را اضافه کنید. در واقع تنظیم درگیری دو چرخ دنده از طریق این واشرهای تنظیم امکان پذیر است. واشر (۱۴) را هم جا بزنید. بلبرینگ (۱۵) را در داخل پوسته و روی محور جا بزنید. (شکل ۵-۸۶) واشر (۱۶) را جا بزنید و خار (۱۷) شکل ۵-۸۵ را در داخل شیار بدنه جا بزنید. واشرهای تنظیم (۴۹ و ۱۳) فاصله فلکه را جا بزنید، (شکل ۵-۸۵) این واشر، فاصله فلکه با محور و بدنه را تنظیم می کند (شکل ۵-۸۵).

۲۱- کاسه نمد (۱۸)، فلکه (۴۲)، واشر (۴۸ و ۴۷) و پیچ (۴۶) را جا بزنید (شکل ۵-۸۵).

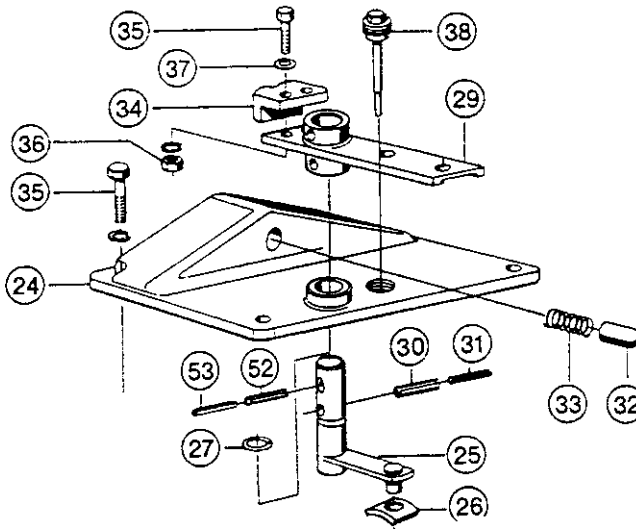


شکل ۵-۸۵

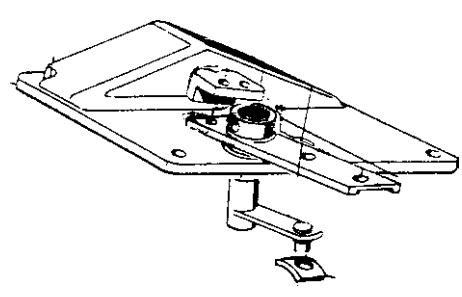


شکل ۵-۸۶

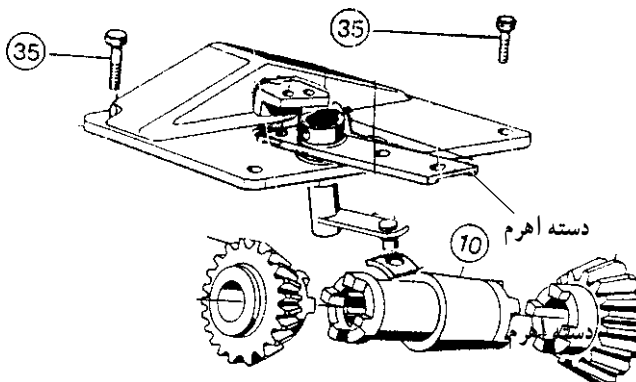
<p>واحد کار: تعمیر واحد انتقال قدرت شماره شناسایی: ۲۵-۱۲-۳-۷۴/ک</p>	<p>پیمانه مهارتی: تعمیر خردکن علوفه شماره شناسایی: ۲-۱۲-۳-۷۴/ک</p>	<p>مهارت: تعمیر ماشینهای خردکن علوفه شماره شناسایی: ۱۲-۳-۷۴/ک</p>
---	--	---



شکل ۵-۸۷



شکل ۵-۸۸



شکل ۵-۸۹

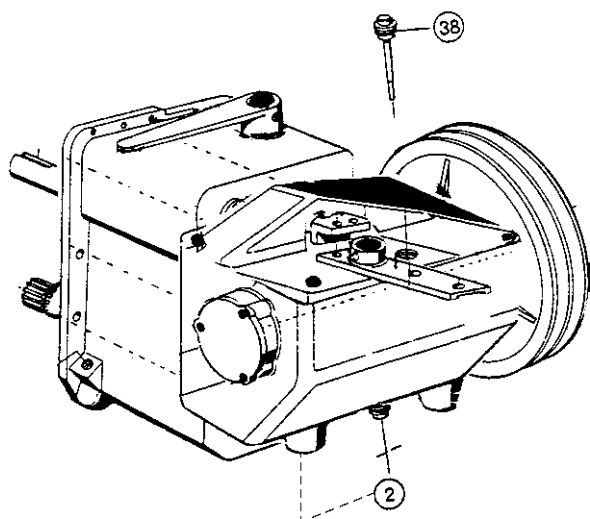
۲۲- میله اهرم (۲۵) و پینهای (۳۱ و ۳۰) را مطابق (شکل ۸۷-۵)، جا بزنید و واشر (۲۷) را روی آن سوار کنید.

۲۳- میله (۲۵) را از زیر در دهانه درپوش (۲۴) عبور دهید و سپس میله دسته اهرم (۲۹) را از بالای درپوش بر روی میله جا بزنید و پین بالایی (۵۳ و ۵۲) را جا بزنید. (شکل ۸۷-۵) فنر (۳۳) را همراه با ساچمه ضامن (۳۲) در شیار درپوش جا بزنید و پایه ضامن نگه‌دارنده (۳۴) دسته اهرم را به وسیله پیچ و مهره‌های (۳۶ و ۳۵) ببندید (شکل ۸۷-۵).

۲۴- درپوش کامل شده (شکل ۸۸-۵) را روی دست بگیرید و زبانه چهارگوش (۲۶) در (شکل ۸۷-۵) را با کمی گریس، بر روی زبانه میله اهرم سوار کنید. مواظب باشید که در هنگام جازدن، درپوش زبانه (۲۶) داخل جعبه‌دنده نیفتد (شکل ۸۷-۵).

۲۵- درپوش را روی جعبه‌دنده بگذارید (شکل ۸۹-۵). طوری که زبانه در شیار قفل‌کننده (۱۰) داخل جعبه‌دنده قرار گیرد. زمانی که درپوش کاملاً بر روی جعبه‌دنده قرار گرفت دو عدد از پیچهای (۳۵) را به کف برسانید و دسته اهرم را آزمایش کنید. آن‌را در دنده عقب و جلو حرکت دهید. با کسب اطمینان از درست جا افتادن زبانه، پیچهای (۳۵) را ببندید و آنها را سفت کنید (شکل ۸۹-۵).

<p>واحد کار: تعمیر واحد انتقال قدرت شماره شناسایی: ۲۵-۱۲-۳-۷۴/ک</p>	<p>پیمانته مهارتی: تعمیر خردکن علوفه شماره شناسایی: ۲-۱۲-۳-۷۴/ک</p>	<p>مهارت: تعمیر ماشینهای خردکن علوفه شماره شناسایی: ۱۲-۳-۷۴/ک</p>
---	---	---

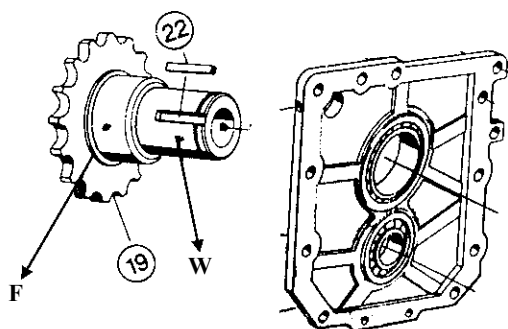


شکل ۵-۹۰

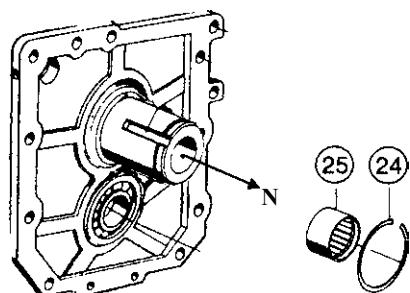
بیج تخلیه روغن (۲) را ببندید و در داخل جعبه دنده واسکازین بریزید (شکل ۵-۹۰).

۲۶- چرخ دنده (۱۹) را همراه با محور بوشی در مجرای بالایی درپوش (۱۸) که قبلاً آماده کرده‌اید داخل بلبرینگ جا بزنید. (شکل ۵-۹۱) به نحوی که بلبرینگ داخل پوسته، بر روی محل (F) بوش چرخ دنده قرار گیرد.

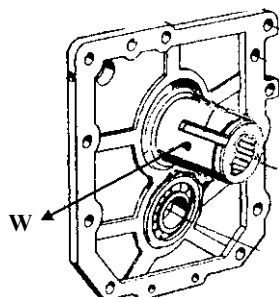
۲۷- بلبرینگ سوزنی (۲۵) شکل ۵-۹۲ را در داخل بوش چرخ دنده (۱۹) در نقطه (N) شکل ۵-۹۲ جا بزنید و خار (۲۴) را هم جا بزنید. خار (۲۲) را روی محور جا بزنید چرخ دنده رابط (۲۱) (شکل ۵-۹۳) انتقال نیرو را بر روی محور بوشی چرخ دنده (۱۹) در نقطه (W) جا بزنید (شکل‌های ۵-۹۳ و ۵-۹۴).



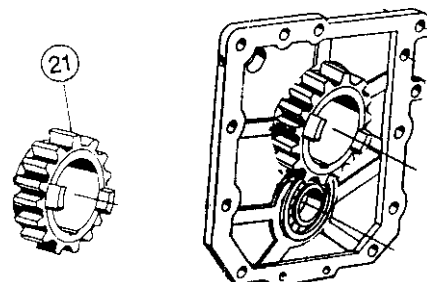
شکل ۵-۹۱



شکل ۵-۹۲

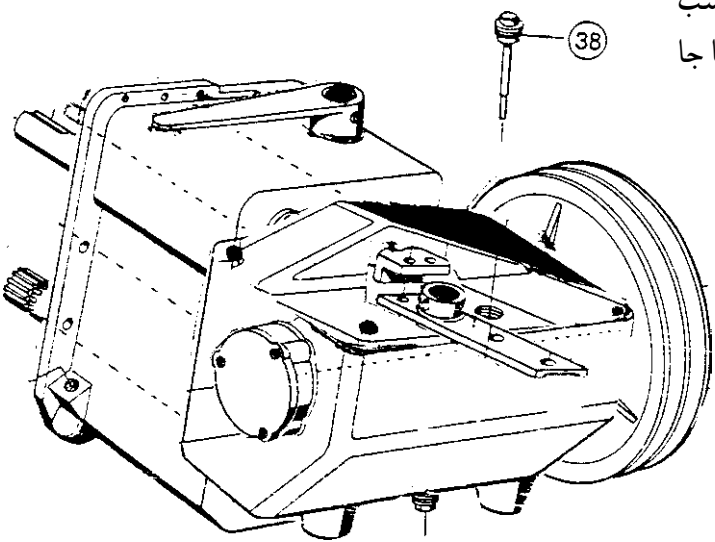


شکل ۵-۹۳



شکل ۵-۹۴

واحد کار: تعمیر واحد انتقال قدرت شماره شناسایی: ۲۵-۱۲-۳-۷۴/ک	پیمانته مهارتی: تعمیر خردکن علوفه شماره شناسایی: ۲-۱۲-۳-۷۴/ک	مهارت: تعمیر ماشینهای خردکن علوفه شماره شناسایی: ۱۲-۳-۷۴/ک
---	---	---



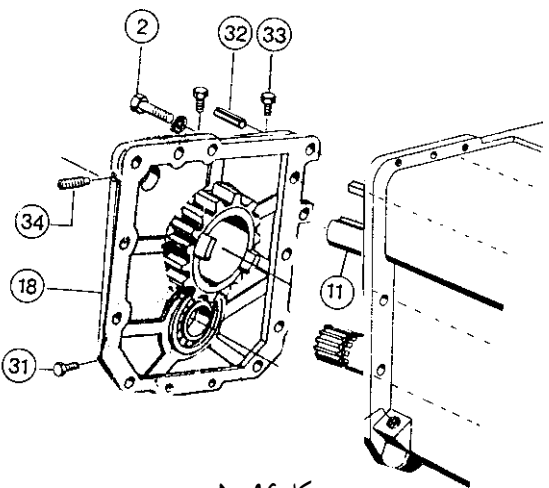
۲۸- روی محل اتصال درپوش به جعبه دنده، چسب درزبندی بمالید و درپوش را روی جعبه دنده و روی محورها جا بزنید، خار (۳۲) را در محل خود جا بزنید (شکل ۹۵-۵).

شکل ۹۵-۵

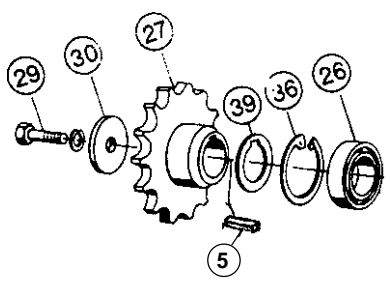
وقتی درپوش کاملاً جا گرفت چند عدد از پیچ‌های (۲) را ببندید و اهرم دنده (۷) را درگیر کنید و دنده‌ها را آزمایش کنید که در ۳ وضعیت درگیر شوند. بقیه پیچ‌های (۲) را ببندید. پیچ (۳۴) نگهدارنده میله محور ماهک را ببندید. پیچ‌های (۳۳) را نیز ببندید (شکل ۹۶-۵).

۲۹- بلبرینگ (۲۶) را در داخل بوش چرخ دنده (۱۹) (شکل ۹۷-۵) روی محور جا بزنید و خار (۳۶) را جا بزنید. خار (۵) را نیز روی محور (۱۱) و واشر (۳۹) و چرخ دنده (۲۷) را روی محور (۱۱) جا بزنید (شکل ۹۷-۵).

پیچ (۲۹) را همراه با واشر (۳۰) روی سر محور جعبه دنده ببندید. (شکل ۹۷-۵) داخل جعبه دنده را با واسکازین تا علامت مشخص شده روی میله سنج (۳۸) پر کنید و درپوش (۳۸) را روی جعبه دنده ببندید (شکل ۹۵-۵).



شکل ۹۶-۵



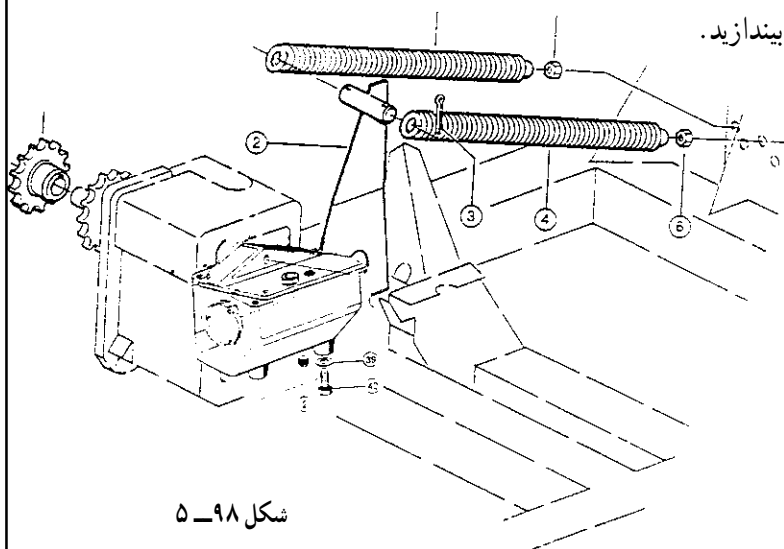
شکل ۹۷-۵

واحد کار: تعمیر واحد انتقال قدرت شماره شناسایی: ۲۵-۱۲-۳-۷۴/ک	پیمانته مهارتی: تعمیر خردکن علوفه شماره شناسایی: ۲-۱۲-۳-۷۴/ک	مهارت: تعمیر ماشینهای خردکن علوفه شماره شناسایی: ۱۲-۳-۷۴/ک
---	---	---

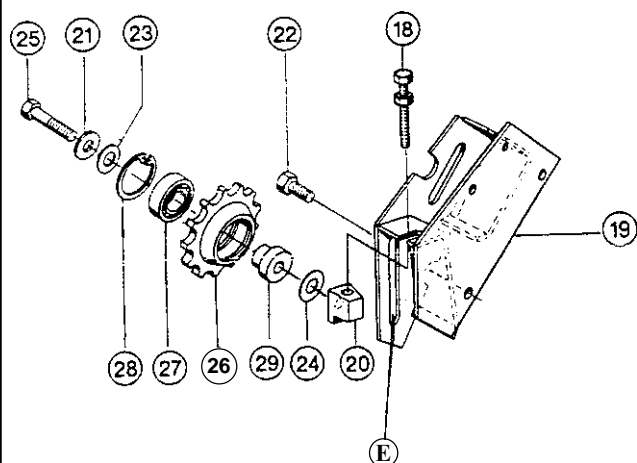
مهرة دوکاره (۲۰) را بر روی پیچ در داخل پایه (۱۹) در نقطه (E) میزان کنید و پیچ (۲۵) را سفت کنید (شکل ۵-۹۹).

از بالا، پیچ و مهرة تنظیم زنجیر را روی پایه (۱۹) و مهرة مربعی دوکاره ببندید (شکل ۵-۹۹).

۳۲- خار (۷) را روی محور پایین جا بزنید. (شکل ۵-۱۰۱) پیوست (۴) را روی هزارخاری محور جا بزنید. (شکل ۵-۱۰۱) پیچ و مهرة (۵۱) را ببندید. در بعضی از خردکنها به جای این نوع پیوست از پیوستهای زنجیری استفاده می شود (شکل ۵-۱۰۰).



شکل ۵-۹۸



شکل ۵-۹۹

۳۰- جعبه دنده را به کمک جرثقیل، بر روی شاسی سوار نموده، در محل خود نصب کنید و پیچهای (۴۰) را شل ببندید تا در زمان جازدن پیوست انتقال نیرو (۴) بتوانید آن را جابه جا کنید (شکل ۵-۹۸). پایه (۱۹) زنجیر سفت کن را روی بدنه نصب کنید و پیچهای (۲۲) را ببندید.

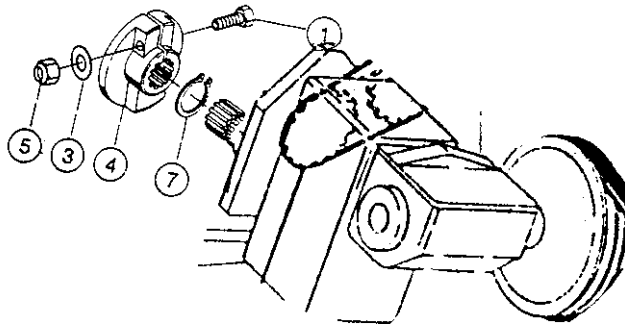
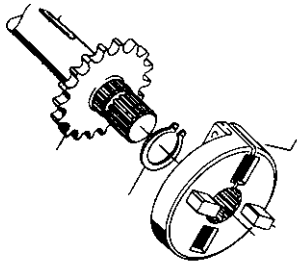
۳۱- چرخ زنجیر (۲۶) را روی بوش (۲۹) سوار کنید. بلبرینگ (۲۷) را در داخل چرخ زنجیر و روی بوش و خار (۲۸) در داخل پوسته چرخ زنجیر جا بزنید. (شکل ۵-۹۹) واشرهای (۲۱ و ۲۳) را همراه با پیچ (۲۵)، در داخل بلبرینگ و بوش عبور دهید و واشر (۲۴) را از پشت بوش (۲۹) روی پیچ ببندازید.



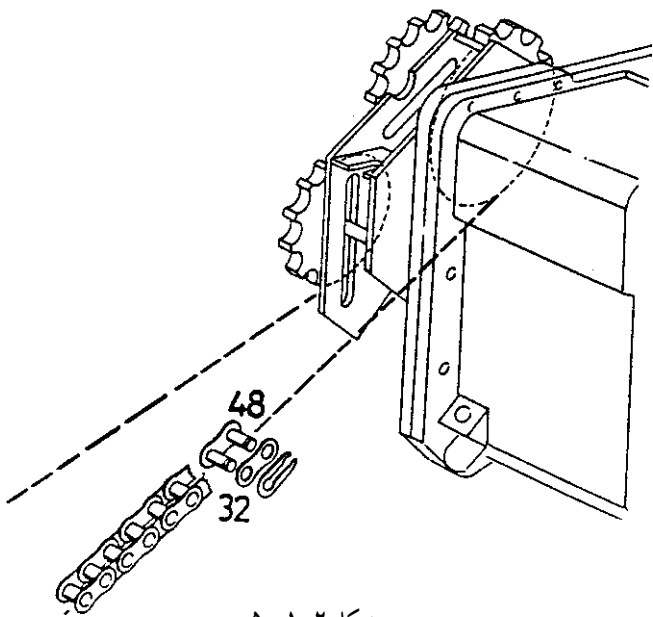
شکل ۵-۱۰۰

<p>واحد کار: تعمیر واحد انتقال قدرت شماره شناسایی: ۲۵-۱۲-۳-۷۴/ک</p>	<p>پیمانته مهارتی: تعمیر خردکن علوفه شماره شناسایی: ۲-۱۲-۳-۷۴/ک</p>	<p>مهارت: تعمیر ماشینهای خردکن علوفه شماره شناسایی: ۱۲-۳-۷۴/ک</p>
---	---	---

وقتی که پیوستها با هم درگیر شوند، پیچهای پایه‌های جعبه‌دنده و بدنه شاسی را سفت کنید. (شکل ۵-۱۰۱) زنجیر انتقال نیرو (۱۶) شکل ۵-۱۰۳ را به چرخ زنجیر بالا برنده‌ها وصل کنید و قفل زنجیر (۴۸) را همراه با خار (۳۲) جا بزنید. (شکل ۵-۱۰۲).

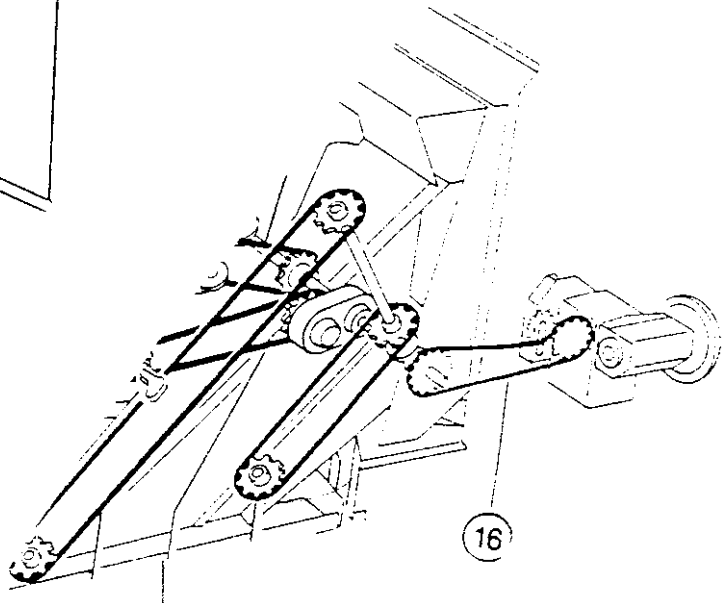


شکل ۵-۱۰۱



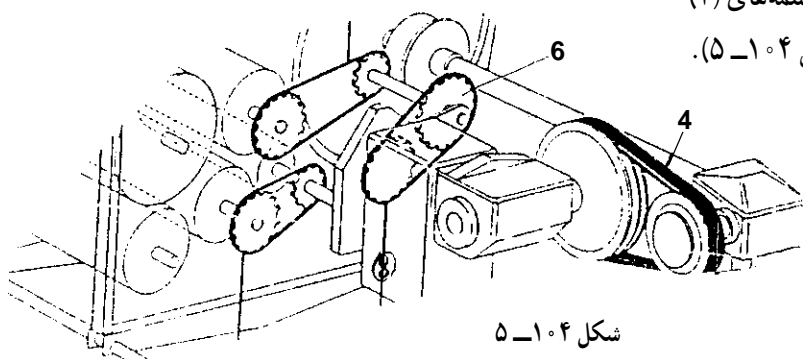
شکل ۵-۱۰۲

شکل ۵-۱۰۳



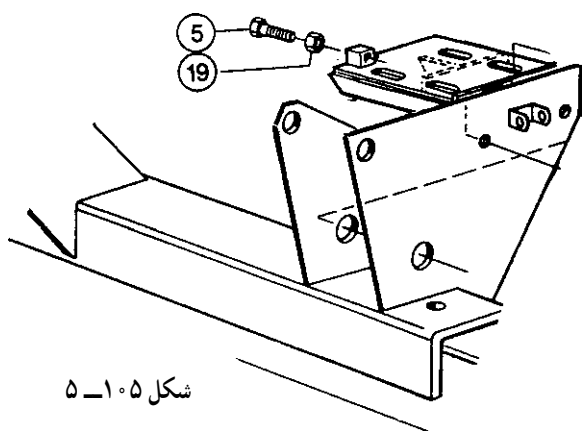
مهارت: تعمیر ماشینهای خردکن علوفه شماره شناسایی: ۱۲-۳-۷۴/ک	پیمانته مهارتی: تعمیر خردکن علوفه شماره شناسایی: ۱۲-۳-۷۴/ک	واحد کار: تعمیر واحد انتقال قدرت شماره شناسایی: ۱۲-۳-۷۴/ک
---	---	--

۳۳- زنجیر (۸) را روی چرخ زنجیر دوم جعبه دنده و چرخ زنجیر رابط (۶) سوار کنید (شکل ۱۰۴-۵) تسمه‌های (۴) را روی پولی گاردان و پولی جعبه دنده، جا بزنید (شکل ۱۰۴-۵).



شکل ۱۰۴-۵

پیچ تنظیم (۱۹ و ۵) تسمه جعبه دنده را سفت کنید. (شکل ۱۰۵-۵) تا کشش تسمه به اندازه حدود یک سانتیمتر برسد. پس از سفت شدن تسمه، پیچهای پایه جعبه دنده و مهره تثبیت روی پیچ تنظیم را سفت کنید (شکل‌های ۱۰۵-۵ و ۱۰۶-۵). شیوه بستن پیچهای پایه جعبه دنده، در قسمت نصب جعبه دنده توضیح داده شده است.



شکل ۱۰۵-۵



شکل ۱۰۶-۵

۶-۵- تنظیمات واحد انتقال قدرت

الف- تنظیم کشش تسمه: دو عدد تسمه V شکل، نیرو را از محور گاردان گرفته، از طریق پولی بزرگی به جعبه دنده‌های واحد تغذیه منتقل می‌کنند. برای آن که نیرو با حداقل لغزش تسمه

مهارت: تعمیر ماشینهای خردکن علوفه شماره شناسایی: ۱۲-۳-۷۴/ک	پیمانانه مهارتی: تعمیر خردکن علوفه شماره شناسایی: ۱۲-۳-۷۴/ک	واحد کار: تعمیر واحد انتقال قدرت شماره شناسایی: ۱۲-۳-۷۴/ک
---	--	--

به طور کامل منتقل گردد لازم است تسمه با کشش کافی بر روی پولی حرکت نماید. برای تنظیم این کشش به روش زیر عمل کنید:

- ۱- پیچهای نگهدارنده جعبه دنده را شل کنید.
- ۲- جعبه دنده را با پیچ (۳) (شکل ۱۰۷-۵) به خارج برانید.
- ۳- دقت کنید که پولی جعبه دنده در امتداد پولی دوم باقی بماند.
- ۴- محور شماره ۴ باید در امتداد مستقیم باشد. (در صورت نیاز، جعبه دنده را تنظیم کنید.)
- ۵- با انگشت روی تسمه ها فشار آورید؛ مقدار جابه جایی تسمه ها، باید ۱ تا ۵/۵ سانتیمتر باشد.
- ۶- پس از تنظیم کشش تسمه ها، پیچ های جعبه دنده را سفت کنید.

ب- تنظیم کشش زنجیرها: با توجه به اینکه زنجیر در هنگام حرکت بر روی چرخ زنجیر باید کاملاً بر روی دندانه های آن بنشینند تا هم احتمال رد شدن از روی دندانه ها برطرف شود و هم ساییدگی دندانه ها و زنجیر کاهش یابد، بنابراین، باید زنجیر با قطعه ای به نام «زنجیر سفت کن»، اندکی تحت کشش قرار گیرد. در خردکن علوفه، دو نوع از این زنجیر سفت کنها به کار برده می شود.



شکل ۱۰۸-۵

- ۱- کشش را حرکت دهید تا زنجیر را تحت لقی مناسب قرار دهد.
- ۲- پیچ کشش را سفت کنید.

۷-۵- آزمایش واحد انتقال قدرت

- ۱- چهارشاخه گاردانها را از نظر لقی بررسی کنید.
- ۲- روکش گاردان را کنترل نمایید.
- ۳- نشستی واسکازین از جعبه دنده ها را کنترل کنید.
- ۴- سالم بودن تسمه ها را کنترل کنید.
- ۵- کشش تسمه ها را بررسی نمایید.
- ۶- حرکت آزاد اهرمها را کنترل کنید.
- ۷- سفت بودن پیچهای اتصال را بررسی کنید.
- ۸- لقی زنجیرها را کنترل کنید.
- ۹- سطح واسکازین جعبه دنده را کنترل کنید.
- ۱۰- سالم بودن زبانه ها را بررسی نمایید.
- ۱۱- سالم بودن محفظه زبانه ها را کنترل کنید.

۱- زنجیر سفت کن با چرخ زنجیر واسطه: در این روش یک چرخ زنجیر در وسط زنجیر به صورت هرزگرد می چرخد و به یک پایه و پیچ تنظیم متصل می باشد. برای تنظیم کشش زنجیر به روش زیر عمل کنید:

- ۱- مهره قفل کن زیر پیچ را شل کنید.



شکل ۱۰۷-۵

مهارت: تعمیر ماشینهای خردکن علوفه
شماره شناسایی: ۲-۱۲-۳-۷۴/ک

پیمانہ مهارتی: تعمیر خردکن علوفه
شماره شناسایی: ۲-۱۲-۳-۷۴/ک

واحد کار ششم

تعمیر شاسی، بدنه، چرخها