

مهارت: تعمیر ماشینهای خردکن علوفه شماره شناسایی: ۱۲-۳-۷۴/ک	پیمانانه مهارتی: تعمیر خردکن علوفه شماره شناسایی: ۱۲-۳-۷۴/ک	واحد کار: تعمیر شاسی، بدنه و چرخها شماره شناسایی: ۱۲-۳-۷۴/ک
---	--	--

## واحد ۶- تعمیر شاسی، بدنه و چرخها

**تعریف:** وزن تمام قطعات خردکن بر روی شاسی و چرخها قرار گرفته است و این قطعات، به وسیله بدنه محافظت می گردند.

### ۶-۱- تعمیرات شاسی

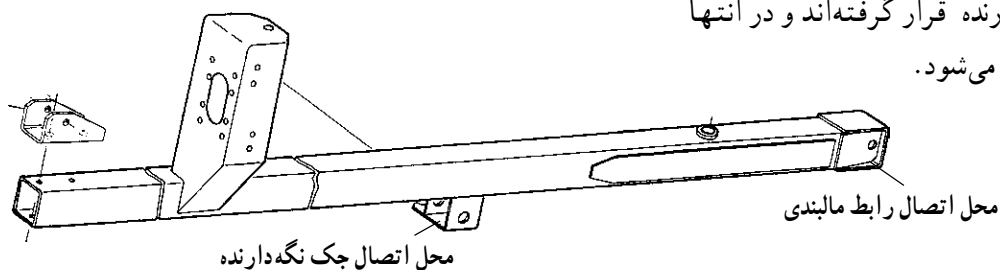
#### ۶-۱-۱- نکات ایمنی هنگام تعمیر شاسی

- با توجه به سنگین بودن شاسی، برای جابه جایی آن ضمن استفاده از جرثقیل، از فرد دیگری نیز کمک بگیرید.  
- برای ضربه زدن با پتک، از محکم بودن دسته آن، اطمینان حاصل کنید.

- موقع بلند کردن دستگاه خردکن، جک را در محلی بزنید که احتمال افتادن دستگاه از روی جک وجود نداشته باشد.

#### ۶-۱-۲- آشنایی با قطعات شاسی: شاسی قسمت

اصلی دستگاه را تشکیل می دهد که کلیه قسمت های دستگاه بر روی آن سوار می شوند. طراحی شاسی، با توجه به شکل دستگاه صورت می گیرد. وزن زیاد دستگاه نشان می دهد که می باید قطعات تشکیل دهنده شاسی از جنس مقاوم و با ابعاد مناسب انتخاب شود. شیوه کارکرد دستگاه، به صورتی است که می باید در فاصله ای نسبت به تراکتور قرار گیرد. قسمتی از شاسی که از محل اتصال تا قسمتهای عامل دستگاه را دربر می گیرد (شکل ۶-۱) از جنس قوطی استفاده شده است. بر روی این قسمت از شاسی تکیه گاه محور انتقال نیرو و جک نگه دارنده قرار گرفته اند و در انتها به قسمتهای دیگر شاسی مرتبط می شود.



شکل ۶-۱- قسمتی از شاسی دستگاه خردکن

مهارت: تعمیر ماشینهای خردکن علوفه شماره شناسایی: ۱۲-۳-۷۴/ک	پیمانته مهارتی: تعمیر خردکن علوفه شماره شناسایی: ۱۲-۳-۷۴/ک	واحد کار: تعمیر شاسی، بدنه و چرخها شماره شناسایی: ۱۲-۳-۷۴/ک
---	---	--

در قسمت جلوی آن نیز، محل اتصال به نقطه مالبندی تراکتور (شکل ۲-۶) قرار دارد.

با توجه به کششی بودن دستگاه و اتصال آن به وسیله نقطه مالبندی در حین کار دستگاه نسبت به تراکتور، حالت کمرشکن دارند و در سر پیچها، مجموعه، از همین قسمت زاویه دار می شود و از طرف دیگر، با در نظر گرفتن این موضوع که نقطه مالبندی تراکتورهای مختلف با هم در یک ارتفاع واقع نیست از رابطی به عنوان رابط اتصال مالبندی استفاده می شود تا بتوان برای شرایط مختلف از آن استفاده نمود و دستگاه را با شرایط مختلف سازگار کرد.

فاصله زیاد دستگاه با تراکتور باعث می شود که محور انتقال نیرو (شکل ۳-۶) به صورت چند تکه ساخته شود. به همین دلیل، بر روی شاسی تکیه گاههایی برای قرار گرفتن محور و تثبیت آن وجود دارد که در شکل نمونه ای از این تکیه گاهها نشان داده شده است.

در هر نوع دستگاه خردکن، به منظور پایداری<sup>۱</sup> در زمان استراحت دستگاه، تکیه گاههایی در نظر گرفته شده است که ممکن است این تکیه گاهها، در حین کار نیز به کار روند. مانند چرخهایی که در انواع کششی استفاده می شوند و تعداد آنها دو عدد است. این دو چرخ، بر روی یک محور مشترک قرار دارد. در نتیجه، کل دستگاه می تواند حول محور چرخهای حامل، حرکت لولایی داشته باشد. به همین دلیل، برای تثبیت و پایداری دستگاه در زمان استراحت حداقل به یک نقطه تکیه گاهی دیگر نیز، نیاز است. برای رفع این مشکل در قسمت جلوی شاسی یک جک به نام «جک نگه دارنده» (شکل ۴-۶) یا «پایه جکی» نصب شده است.



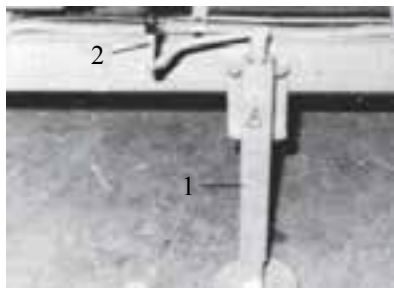
محل اتصال لولایی  
رابط مالبندی  
محل برقراری تماس با تراکتور  
شاسی

شکل ۲-۶ - رابط مالبندی در خردکنهای علوفه



تکیه گاه محور  
شاسی  
محور انتقال نیرو  
محل اتصال به رابط مالبندی

شکل ۳-۶ - قسمتی از شاسی دستگاه خردکن



۱- جک  
۲- اهرم جک

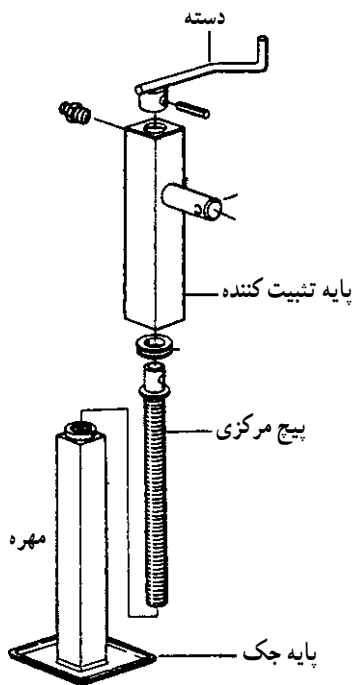
شکل ۴-۶ - جک نگه دارنده در حالت عمودی یا استراحت دستگاه

واحد کار: تعمیر شاسی، بدنه و چرخها شماره شناسایی: ۲۶-۱۲-۳-۷۴/ک	پیمانه مهارتی: تعمیر خردکن علوفه شماره شناسایی: ۲-۱۲-۳-۷۴/ک	مهارت: تعمیر ماشینهای خردکن علوفه شماره شناسایی: ۱۲-۳-۷۴/ک
---	--	---



شکل ۵-۶

زمانی که دستگاه را به تراکتور متصل می‌کنیم ابتدا با تنظیم جک، اتصال را برقرار کرده، سپس جک را پهلوی شاسی جمع می‌کنیم. (شکل ۵-۶)



شکل ۶-۶

جک مورد استفاده در اکثر خردکنها از نوع مکانیکی است که با چرخش دسته پیچ مرکزی دو قطعه جک باز یا بسته می‌شود. (شکل ۶-۶)

قسمت عمده وزن دستگاه در قسمت عقب آن است. به همین دلیل، شاسی اصلی در انتها واقع است و در همین ناحیه، چرخهای حامل قرار دارند که وزن دستگاه از طریق شاسی به چرخها منتقل می‌شود.

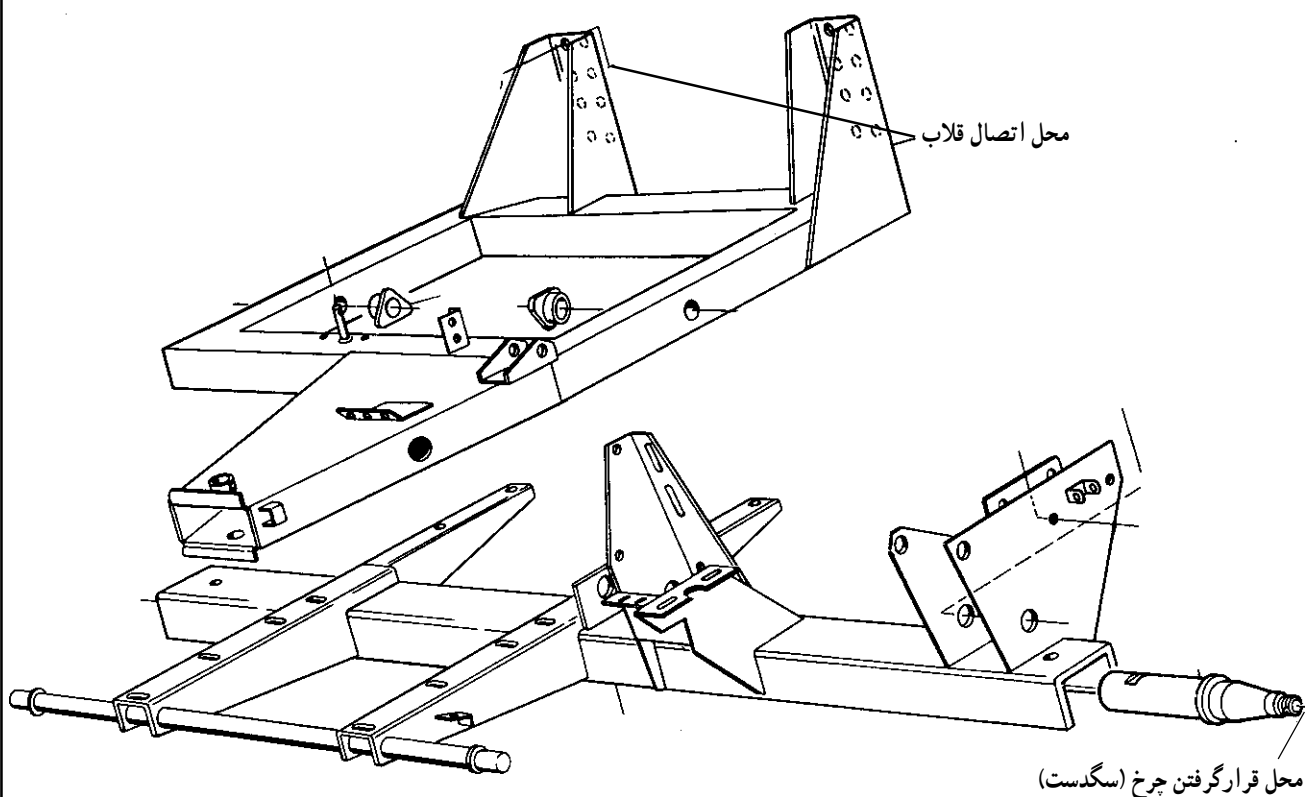
محور چرخهای حامل، بر روی قسمت عقب شاسی قرار می‌گیرد. در قسمت انتهایی شاسی دستگاه قلابی (شکل ۶-۷) برای اتصال ادوات دیگر مانند تریلر (بی‌نورد) در نظر گرفته شده است تا بتوان، هم‌زمان با یک تراکتور، خردکن و تریلر را با هم، حمل و نقل کرد. ارتفاع این قلاب نیز قابل تغییر است. (شکل ۶-۷)



شکل ۷-۶

واحد کار: تعمیر شاسی، بدنه و چرخها شماره شناسایی: ۷۴-۳-۱۲-۲۶/ک	پیمانته مهارتی: تعمیر خردکن علوفه شماره شناسایی: ۷۴-۳-۱۲-۲/ک	مهارت: تعمیر ماشینهای خردکن علوفه شماره شناسایی: ۷۴-۳-۱۲-۱۲/ک
---	---	--

این قلاب در حالت عادی می‌تواند در طرف راست شاسی (۳) متصل شود و در شرایط مشکل‌تر (در زمین شیب‌دار و یا نرم) می‌تواند در سمت چپ (۲) بسته شود. توجه داشته باشید هنگامی که در جاده حرکت می‌کنید تریلر (پی‌نورد) باید به طرف راست بسته شود. اگر تریلر دو چرخ باشد وزن زیادی از دستگاه بر روی محور چرخهای دستگاه خردکن وارد می‌شود. در چنین حالتی، محور چرخ (شکل ۸-۶) باید در سوراخهای عقبی شاسی اتصال یابد.



شکل ۸-۶ - قسمتهایی از شاسی دستگاه خردکن علوفه

واحد کار: تعمیر شاسی، بدنه و چرخها شماره شناسایی: ۲۶-۱۲-۳-۷۴/ک	پیمانہ مهارتی: تعمیر خردکن علوفه شماره شناسایی: ۲-۱۲-۳-۷۴/ک	مهارت: تعمیر ماشینهای خردکن علوفه شماره شناسایی: ۱۲-۳-۷۴/ک
---	--	---

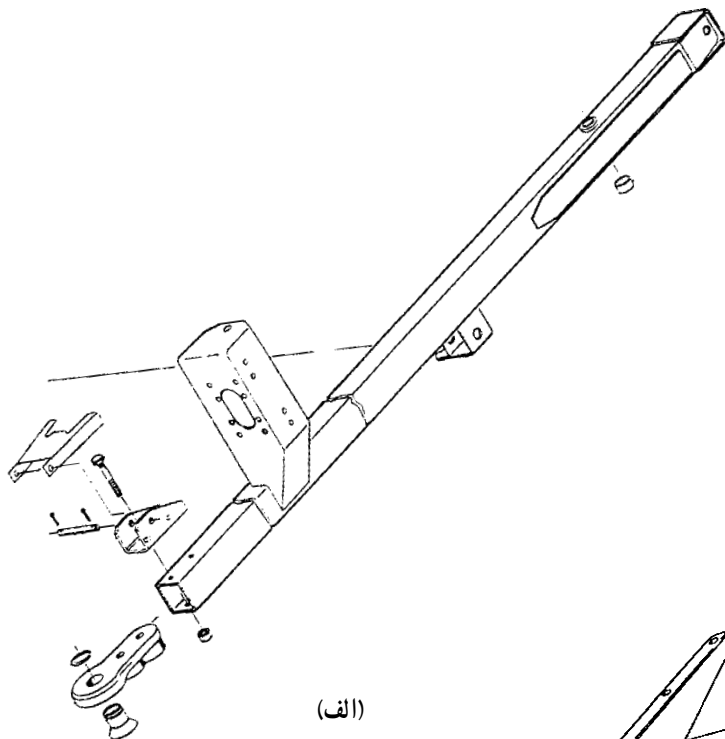
### ۳-۱-۶- باز کردن شاسی و قطعات متصل

به آن: شاسی خردکن از چند قسمت زیر تشکیل شده است:

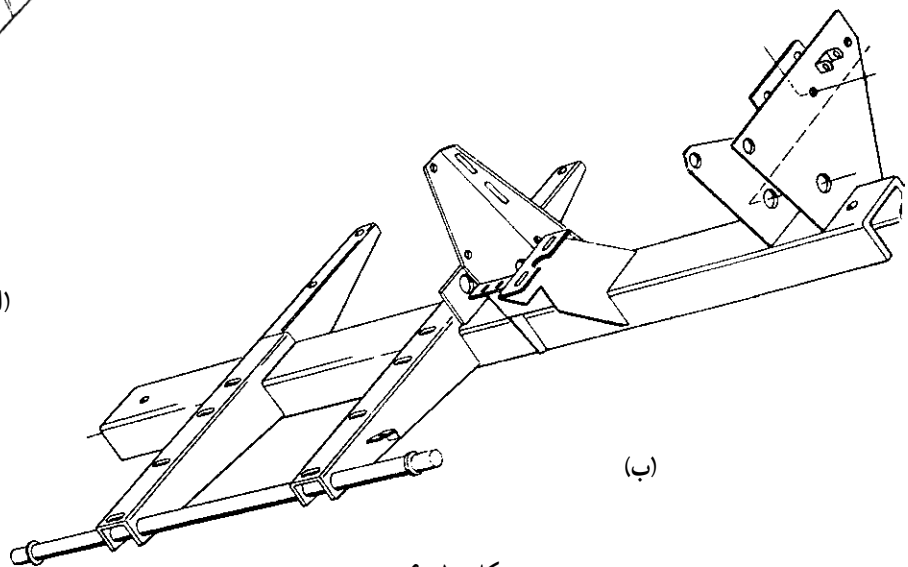
الف: شاسی طولی متصل به مالبند تراکتور (شکل ۹-۶).

ب: شاسی عرضی (اکسل) که محور چرخها از دو طرف به آن وصل است. (شکل ۱۰-۶)

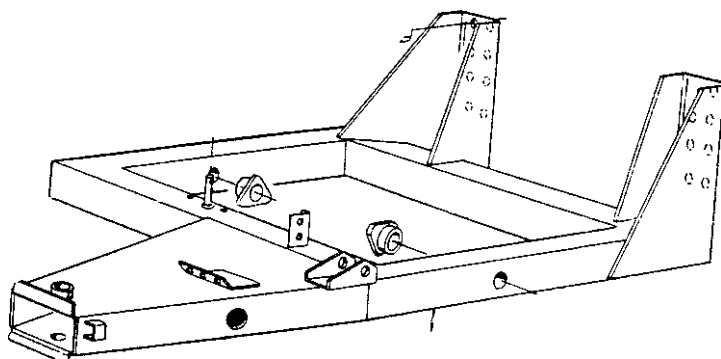
ج: شاسی مربع شکلی که بر روی شاسی عرضی وصل و متصل به شاسی طولی می باشد. (شکل ۱۱-۶)



شکل ۹-۶



شکل ۱۰-۶



شکل ۱۱-۶

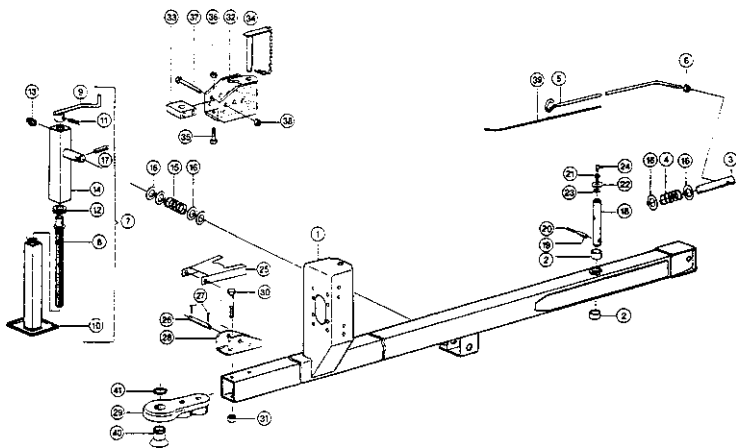
<p>واحد کار: تعمیر شاسی، بدنه و چرخها شماره شناسایی: ۶-۱۲-۳-۷۴/ک</p>	<p>پیمانته مهارتی: تعمیر خردکن علوفه شماره شناسایی: ۶-۱۲-۳-۷۴/ک</p>	<p>مهارت: تعمیر ماشینهای خردکن علوفه شماره شناسایی: ۶-۱۲-۳-۷۴/ک</p>
--	---	---

**الف - بازکردن شاسی طولی (۱) (شکل ۱۲-۶)**

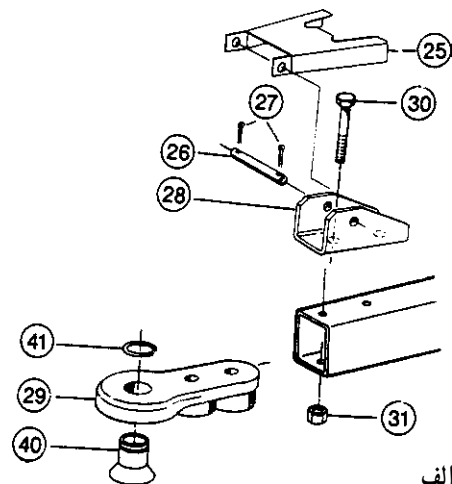
نکات لازم برای بازکردن شاسی (۱) قبل از بازکردن قطعات، زیر محل وصل شاسی طولی با شاسی مربع شکلی را با جک یا خرک چهارپایه محکم ببندید و تمام قطعات بدنه و شیلنگ جک هیدرولیک و پایه‌های آن و میله‌گاردان انتقال را باز کنید. (شکل ۱۲-۶)

**باز کردن قطعات شاسی (۱)**

۱- خارهای (۲۷) (شکل ۱۳-۶) را از محل خود خارج کنید و بین (۲۶) را در بیاورید. پایه‌نگهدارنده (۲۵) میل‌گاردان را از بدنه جدا کنید و بردارید. (شکل ۱-الف)



شکل ۱۲-۶

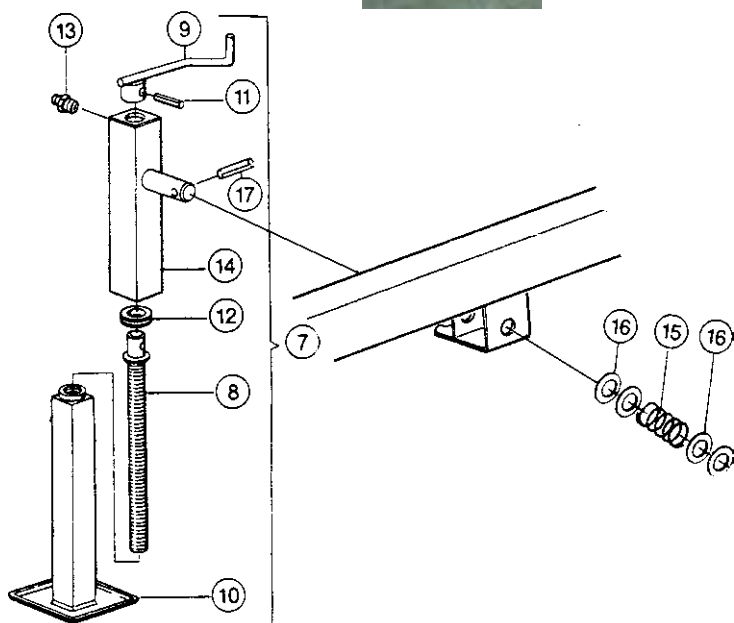


شکل ۱۳-۶

الف-۱

واحد کار: تعمیر شاسی، بدنه و جرخها شماره شناسایی: ۷۴-۳-۱۲-۲۶/ک	پیمانته مهارتی: تعمیر خردکن علوفه شماره شناسایی: ۷۴-۳-۱۲-۲/ک	مهارت: تعمیر ماشینهای خردکن علوفه شماره شناسایی: ۷۴-۳-۱۲-۲/ک
---	---	---

- ۲- پیچ و مهره (۳۱ و ۳۰) را باز کنید و ناودانی (۲۸) محل نصب پایه گاردان را از روی شاسی جدا سازید (شکل ۱۲-۶)
- ۳- بوش زیرین (۴۰) و خار (۴۱) را بردارید و قلاب مالبند (۲۹) را از داخل شاسی بیرون بیاورید. (شکل ۱۲-۶)
- باز کردن جک پایه (۷) و قطعات آن
- ۱- پین (۱۷) را از محل خود (شکل ۱۴-۶) و واشرهای (۱۶) و فنر (۱۵) را از روی میله جک خارج کنید و بردارید. (شکل ۱۴-۶)
- ۲- جک (۷) را از روی شاسی (۱) جدا کنید.
- ۳- دسته (۹) را برخلاف عقربه ساعت بچرخانید تا پایه (۱۰) از پیچ (۸) جدا شود.
- ۴- پین (خار) (۱۱) را خارج کنید و دسته گردان (۹) را از روی میله داخل پوسته جدا سازید.
- ۵- پیچ (۸) را از داخل پوسته بیرون بکشید و واشرهای (۱۲) را بردارید. گریس خور (۱۳) را از پوسته (۱۴) باز کنید.



شکل ۱۴-۶

مهارت: تعمیر ماشینهای خردکن علوفه شماره شناسایی: ۱۲-۳-۷۴/ک	پیمانته مهارتی: تعمیر خردکن علوفه شماره شناسایی: ۱۲-۳-۷۴/ک	واحد کار: تعمیر شاسی، بدنه و چرخها شماره شناسایی: ۱۲-۳-۷۴/ک
---	---	--

باز کردن قطعات شاسی (ب) (شکل ۱۶-۶) و (شکل ۱۷-۶)

۱- جعبه‌دنده‌های انتقال نیرو را باز کنید.

۲- شیلنگ جک هیدرولیک (۱۹) را باز کنید. (شکل

۱۶-۶)

۳- پیچ و مهره (۲۳ و ۲۴) بست شیلنگ جک هیدرولیک

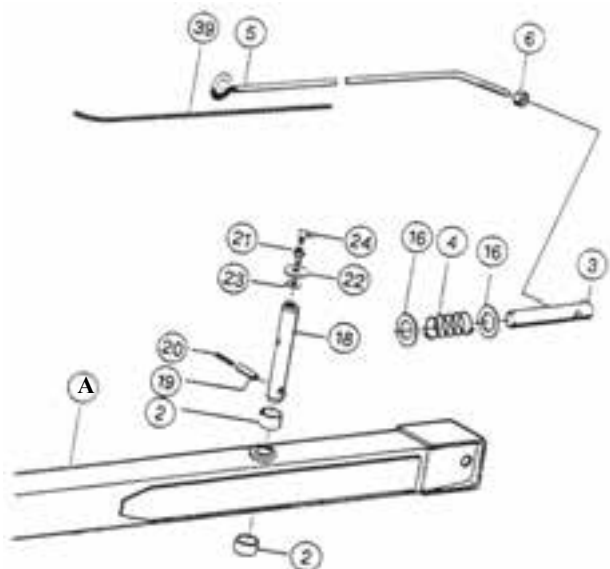
را باز کنید. روپوشهای بست (۳۲ و ۲۱ و ۳۳) و ضربه‌گیرهای

(۲۰ و ۲۱) را از روی بدنه جدا سازید. پیچ و مهره (۲۲ و ۲۳) را

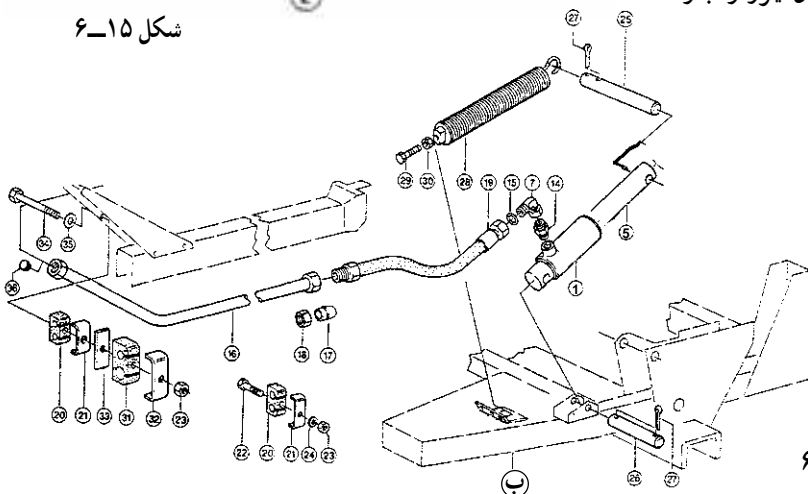
باز کنید. روپوش و لاستیک ضربه‌گیر بست (۲۱ و ۲۰) با واشر

(۲۴) را از روی بدنه که لوله (۱۶) را نگهداری می‌کند جدا

سازید و بردارید. (شکل ۱۶-۶)



شکل ۱۵-۶



شکل ۱۶-۶

جدا کردن شاسی: (الف) طولی از شاسی مربعی شکل (ب)

۱- خارهای لوله‌ای (۲۰ و ۱۹) را بیرون بیاورید. (شکل

۱۵-۶)

۲- گریس خور (۲۴) و پیچ (۲۱) را باز کنید. واشر پولکی

(۲۲) و واشر (۲۳) را بردارید.

۳- از پایین شاسی، میله‌ای مناسب بر روی سر میله (۱۸)

بگذارید و با وارد کردن ضربه آرام چکش بر روی میله کمکی،

میله (۱۸) را از محل خود خارج کنید.

۴- مهره (۶) اهرم زبانه‌نگهدارنده شاسی را از محل سوراخ

(A) (شکل ۱۱-۶)، باز کنید و اهرم (۵) را از محل خود خارج

نمایید. (شکل ۱۵-۶)

۵- شاسی (۱) را از داخل شاسی (۲۳) بیرون بکشید.

(شکل ۱۵-۶)

توجه: برای بیرون آوردن شاسی، از چند نفر کمک بگیرید

و با احتیاط کامل این کار را انجام دهید.

زبانه (۳) با واشرهای (۱۶) و فنر (۴) را از سر شاسی جدا

کنید و بردارید. (شکل ۱۵-۶)

۶- پوشهای (۲) را از داخل شاسی مربع شکل (ب) (شکل

۱۱-۶)، خارج کنید.

ب- باز کردن شاسی مربعی شکل (ب) و قطعات آن:

برای باز کردن شاسی (ب)، باید جعبه‌دنده‌های انتقال نیرو را باز

کنید و قبل از آن شاسی طولی (الف) را باز کنید.



مهارت: تعمیر ماشینهای خردکن علوفه شماره شناسایی: ۱۲-۳-۷۴/ک	پیمانانه مهارتی: تعمیر خردکن علوفه شماره شناسایی: ۱۲-۳-۷۴/ک	واحد کار: تعمیر شاسی، بدنه و جرخها شماره شناسایی: ۱۲-۳-۷۴/ک
---	--	--

۴- خارهای (۲۷) را با انبردست، از بین (۲۶) جدا کنید.  
۵- پیچ تنظیم (۲۹) فنر (۲۸) را شل نموده، باز کنید و فنر (۲۸) را از روی بین بالایی (۲۵) جک خارج سازید. (شکل ۶-۱۷)

۶- خار (۲۷) را بیرون بکشید و پینهای (۲۵) و (۲۶) پایین و بالای جک هیدرولیک را بیرون بیاورید و جک هیدرولیک (۱) را از روی بدنه دستگاه جدا کنید.

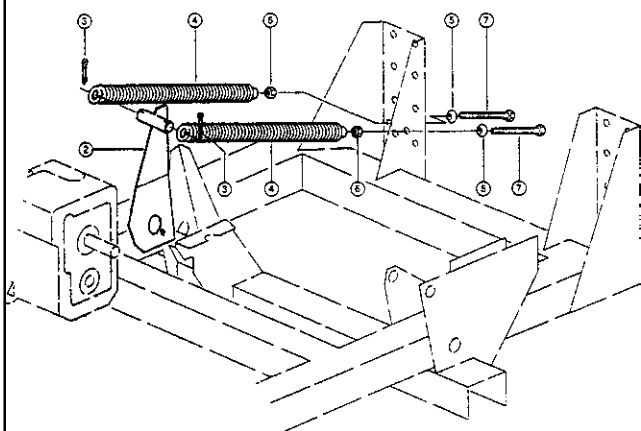
۷- زانویی لوله روغن (۷) را از روی مغزی باز کنید با واشر (۱۵) بردارید و مغزی (۱۴) را از روی پوسته جک (۱) باز کنید.

۸- پیچ و مهره‌های (۷) و (۶) را باز کنید و واشرهای بوشی (۵) را بردارید. (شکل ۶-۱۸)

۹- خارهای (۳) را بیرون بکشید و فنرهای (۴) را از روش شاسیهای آن جدا کنید. (شکل ۶-۱۸)



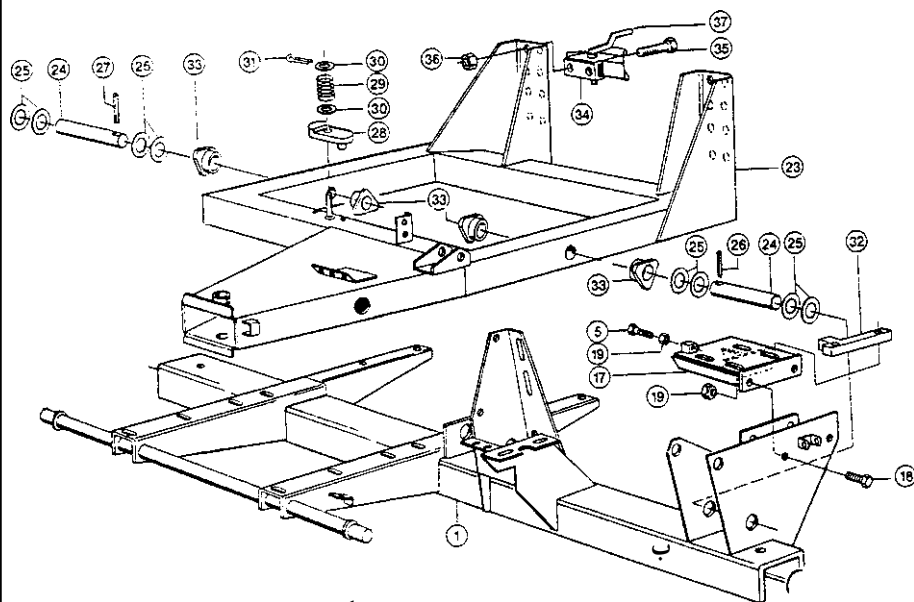
شکل ۶-۱۷



شکل ۶-۱۸

<p>واحد کار: تعمیر شاسی، بدنه و چرخها شماره شناسایی: ۲۶-۱۲-۳-۷۴/ک</p>	<p>پیمانه مهارتی: تعمیر خردکن علوفه شماره شناسایی: ۲-۱۲-۳-۷۴/ک</p>	<p>مهارت: تعمیر ماشینهای خردکن علوفه شماره شناسایی: ۱۲-۳-۷۴/ک</p>
---	--	---

۱- پیچ و مهره‌های (۳۵ و ۳۶) مالیند یک کش را باز کنید و مالیند (۳۷) را از پایه جدا سازید و بردارید. (شکل ۱۹-۶)  
۱۱- خار (۳۱) لقمه بالا نگاه‌دارنده دماغه در زمان حمل را به وسیله انبردست بیرون بکشید. واشرهای (۳۰) و فنر (۲۹) را از روی میله بردارید. زبانه لقمه‌ای (۲۸) را از روی میله جدا کنید. (شکل ۱۹-۶)



شکل ۱۹-۶

۱۲- پیچ و مهره‌های (۱۸ و ۱۹) صفحه زیر جعبه‌دنده را باز و صفحه (۱۷) را از روی شاسی جدا کنید.  
۱۳- خار (۲۶) سمت چپ پین (۲۴) را با چکش و سمبه‌نشان، درآورید.  
۱۴- یک میله آهنی مناسب انتخاب کنید و بر سر پین (۲۴) بگذارید و با چکش بزنید تا پین (۲۴) از محل اتصال دوشاسی جدا شود و واشرهای (۲۵) دو طرف پین را بردارید. (شکل ۱۹-۶)  
۱۵- پوشهای (۳۳) داخل شاسی را بیرون بیاورید.

واحد کار: تعمیر شاسی، بدنه و چرخها شماره شناسایی: ۲۶-۱۲-۳-۷۴/ک	پیمانانه مهارتی: تعمیر خردکن علوفه شماره شناسایی: ۲-۱۲-۳-۷۴/ک	مهارت: تعمیر ماشینهای خردکن علوفه شماره شناسایی: ۱۲-۳-۷۴/ک
---	--	---

توجه: برای کسب اطلاع بیشتر از نحوه باز کردن اتاقک، به بخش سیستم خردکننده و پرتاب مراجعه کنید.

– محور چرخها را باز کنید.

– دماغه را باز کنید.

– شاسی (ج) را جدا سازید.

۴-۱-۶- عیب یابی شاسی

الف – معیوب شدن جک هیدرولیک بلندکننده دماغه

– علل بروز عیوب جک: ادامه عملی جک، پس از بلند

شدن کامل دماغه که باعث وارد آمدن فشار بیش از حد به کاسه نمد

و پکینگهای (حلقه درزبندی) جک می گردد، یکی از علتهای

مهم خرابی جک است. در این حالت، احتمال کج شدن پین

اتصال جک به بدنه نیز وجود دارد (برای جلوگیری از کج شدن

پین، بعد از بلند کردن دماغه و فشار جک را قطع کنید).

بروز علت دیگر، فرسودگی قطعات جک بر اثر کار زیاد

است که به مرور زمان، باعث تغییر شکل در کاسه نمد، و پکینگ

و نیز بروز ساییدگی در پیستون و سیلندر جک می شود.

– انتخاب نامناسب روغن و عدم تعویض به موقع روغن

هیدرولیک نیز در بلندمدت، در این زمینه تأثیر دارد.

وارد شدن ضربات ناگهانی به دماغه، در حالتی که

در وضعیت بالا قرار گرفته است مخصوصاً هنگام حرکت سریع

در حالت حمل و نقل در جاده و افتادن ناگهانی خردکن در چاله،

باعث وارد شدن ضربه ناگهانی به جک و احتمالاً پاره شدن

پکینگهای آن می گردد.

– علایم جک معیوب: از کنار کاسه نمد، روغن نشت

می کند. با حرکت اهرم هیدرولیک، جک هیچ حرکتی نمی کند.

دماغه، پس از بلند شدن، به تدریج به سمت پایین حرکت می کند

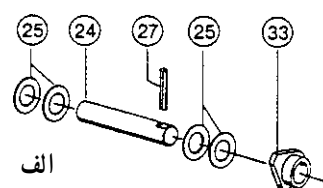
بدون آنکه اهرم هیدرولیک را حرکت داده باشد. (رد کردن روغن

از پیستون جک)

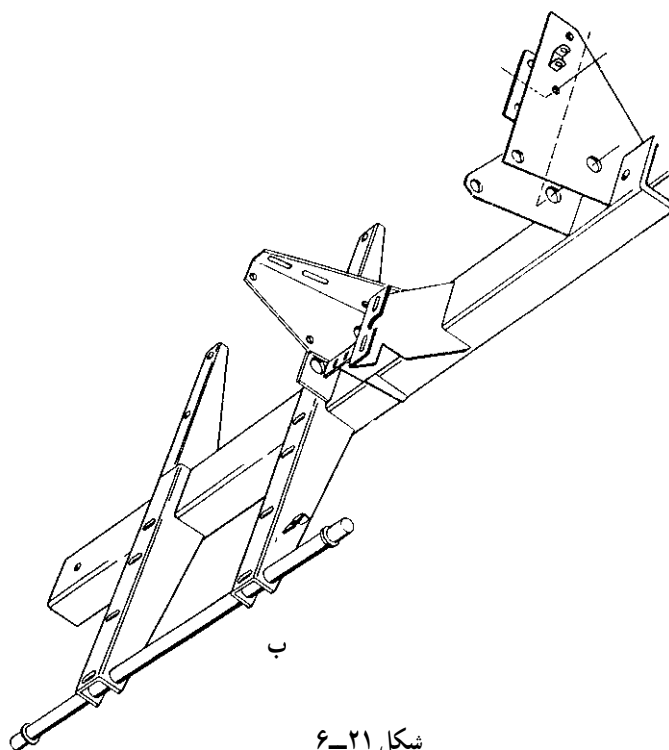
۱۶- پین (۲۴) (شکل ۶-۲۰) سمت راست را هم، مانند سمت چپ دریاورید. می توانید شاسی (۲۳) (شکل ۶-۱۹) را از روی شاسی عرضی (ب) (شکل ۶-۱۹) به کمک جرثقیل و افراد کمکی جدا کنید.

ج- باز کردن شاسی عرضی محور چرخها (شکل

۶-۲۱): برای باز کردن این شاسی، باید تمام این قطعات و محفظه خردکن و تغذیه را باز کنید.



شکل ۶-۲۰



شکل ۶-۲۱

واحد کار: تعمیر شاسی، بدنه و چرخها شماره شناسایی: ۲۶-۱۲-۳-۷۴/ک	پیمانته مهارتی: تعمیر خردکن علوفه شماره شناسایی: ۲-۱۲-۳-۷۴/ک	مهارت: تعمیر ماشینهای خردکن علوفه شماره شناسایی: ۱۲-۳-۷۴/ک
---	---	---

– خسارات وارد شده بر اثر معیوب شدن جک: در صورت خراب شدن جک در حین حمل و نقل خردکن، احتمال رها شدن ناگهانی دماغه و برخورد آن با زمین و یا موانع دیگر، وجود دارد که باعث شکستن قطعاتی از دماغه می‌گردد.

– رفع عیب جک: برای تعویض کاسه‌نمد و یا پکینگها به‌روش زیر عمل کنید.

– جک را جمع کنید.

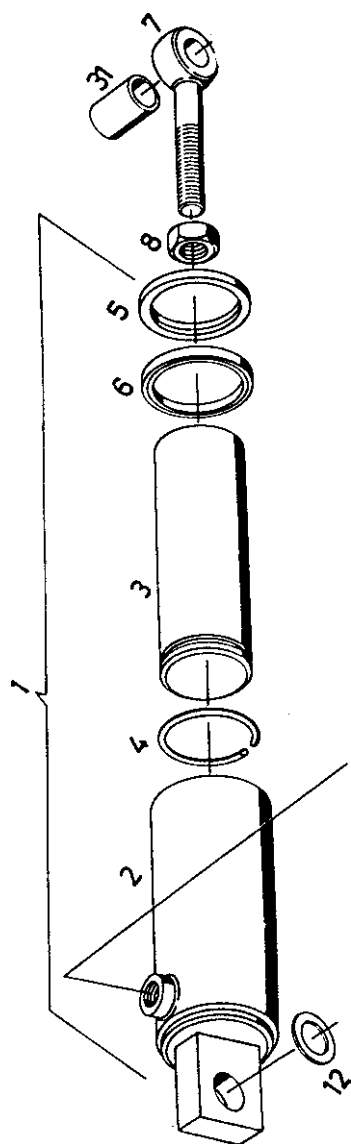
– آن را از روی خردکن باز کنید.

– جک را به گیره ببندید.

– مهره سر جک را با آچار مناسب باز کنید.

– پیستون وسیله جک و مهره را با هم از سیلندر جدا

کنید. (شکل ۲۲-۶)



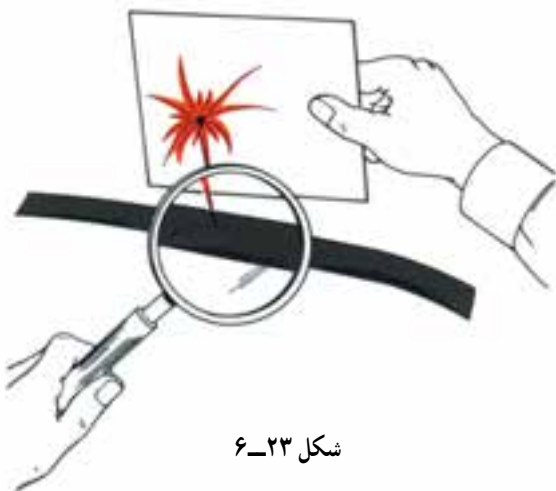
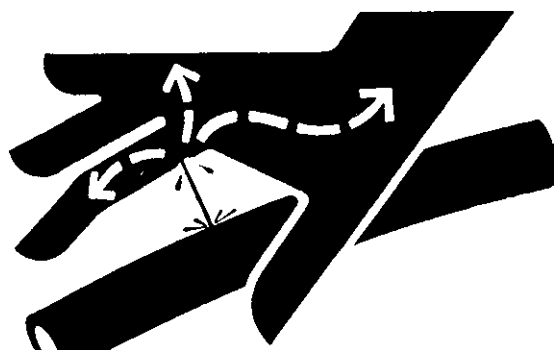
شکل ۲۲-۶

واحد کار: تعمیر شاسی، بدنه و جرخها شماره شناسایی: ۷۴-۳-۱۲-۲۶/ک	پیمانه مهارتی: تعمیر خردکن علوفه شماره شناسایی: ۷۴-۳-۱۲-۲/ک	مهارت: تعمیر ماشینهای خردکن علوفه شماره شناسایی: ۷۴-۳-۱۲/ک
---	--	---

– قطعات را با گازوئیل تمیز بشوید.  
– میله جک را به گیره ببندید و بین دو فک گیره قطعۀ نرمی قرار دهید تا مانع از وارد آمدن صدمه به میله شود.  
– دوشاخه میله جک را با آچار باز کنید.  
– مهره را خارج کنید و کاسه‌نمد روی آن را با کاسه‌نمد نو و هم‌اندازه تعویض نمایید. (سعی کنید از قطعات با کیفیت بالا استفاده کنید).  
– پکینگها را به آرامی از روی پیستون خارج کرده، با پکینگهای نو تعویض نمایید. برای خارج کردن بعضی از پکینگها، نیاز به پرس هیدرولیک است. در این صورت، به افراد متخصص مراجعه کنید.

– سیلندر را از نظر ساییدگی و نداشتن خط روی بدنه داخلی، کنترل کنید. (برای این کار پیستون را در داخل سیلندر به چپ و راست حرکت دهید و لقی آن را کنترل کنید).  
– قطعات را عکس باز کردن ببندید.  
– موقع جا زدن پیستون داخل سیلندر را روغن بزنید.  
در صورت نیاز به تعمیرات عمده، رفع عیب جک را به تعمیرکاران جکهای هیدرولیک بسپارید.

ب – پاره شدن لوله و شیلنگ هیدرولیک  
– علت سوراخ شدن: بر اثر وارد شدن ضربه یا سایش طولانی مدت شیلنگ به قطعات دیگر و یا به مرور زمان، احتمال سوراخ شدن لوله و شیلنگ هیدرولیک وجود دارد.  
– علایم سوراخ شدن: از محل سوراخ، روغن نشت می‌کند. چنانچه قطعه کاغذی در آن محل با فاصله نگه‌داریم و اهرم هیدرولیک را حرکت دهیم پاشش روغن به کاغذ را می‌توان دید.



شکل ۲۳-۶

واحد کار: تعمیر شاسی، بدنه و چرخها شماره شناسایی: ۶-۲۶-۱۲-۳-۷۴/ک	پیمانته مهارتی: تعمیر خردکن علوفه شماره شناسایی: ۶-۲۵-۱۲-۳-۷۴/ک	مهارت: تعمیر ماشینهای خردکن علوفه شماره شناسایی: ۶-۲۴-۱۲-۳-۷۴/ک
---	--	--

رفع عیب: شیلنگ را با شیلنگ نو تعویض نمایید.  
(در صورت سالم بودن شیلنگ محل نشستی را با واسطه ترمیم کنید)  
و محل سوراخ روی لوله فولادی را به وسیله جوش با گاز و با توجه به جنس لوله یا جوشکاری مسدود کنید.

### ج - کج شدن پین جک

علت کج شدن: چنانچه، پس از بلند شدن کامل دماغه، اهرم هیدرولیک را رها نکنید احتمال کج شدن پین جک وجود دارد.  
- علایم کج شدن پین جک: (شکل ۶-۲۴) کج بودن پین به خوبی قابل مشاهده است و در موقع بلند کردن مجدد، دماغه، به اندازه کافی از زمین بلند نمی شود.



شکل ۶-۲۴

- رفع عیب کج شدن پین جک: برای خارج کردن پین، باید به کمک یک مشعل برش، پین را بریده، با ضربات چکش و سمبه آن را خارج کنید و پین نو را جا بزنید.

### د - شکستن فنر تعلیق (شکل ۶-۲۵)

- علل شکستن: این فنر، به مرور زمان و به علت مستهلک شدن می شکند.

- علایم شکستن فنر به وضوح مشخص است و در حین برداشت، دماغه با شدت به موانع برخورد می کند و از روی آنها عبور نمی کند.

- رفع عیب: فنر شکسته را باز کرده، با فنر نو و همانند تعویض نمایید. (توجه: از جوشکاری فنر پرهیزید. فنر جوشکاری خاصیت خود را از دست می دهد و درست عمل نمی کند.)



شکل ۶-۲۵

واحد کار: تعمیر شاسی، بدنه و چرخها شماره شناسایی: ۲۶-۱۲-۳-۷۴/ک	پیمانہ مهارتی: تعمیر خردکن علوفه شماره شناسایی: ۲-۱۲-۳-۷۴/ک	مهارت: تعمیر ماشینهای خردکن علوفه شماره شناسایی: ۱۲-۳-۷۴/ک
---	--	---

### هـ- کج شدن و یا شکستن شاسی

در غیر این حالت، باید تمام قطعات روی شاسی را از روی آن باز کرده، شاسی را با یک شاسی نوتعیوض نمود و سپس قطعات را مجدداً بر روی شاسی نو سوار کرد.

در برخی موارد تعمیر شاسی نیاز به خم کاری دارد. بهتر است خم کاری شاسیهای قطور را به خم کارهایی که دستگاه پرس سنگین دارند بسپارید.

#### و- خراب شدن و یا کج شدن جک نگه دارنده

علل خرابی: در صورتی که عمل جمع کردن پایه نگه دارنده در حین حرکت فراموش شود، بر اثر برخورد با زمین، کج خواهد شد.

دراثر مرور زمان و یا وارد کردن فشار بیش از اندازه به دسته پایه جک، احتمال هرز شدن پیچ داخلی آن وجود دارد که در این صورت، با چرخاندن اهرم پایه، بالا و پایین نخواهد شد.

دلائل کج شدن و یا شکستن شاسی: در صورتی که در حین عملیات برداشت و یا در حین حمل و نقل خردکن، ضربات ناگهانی به دماغه یا بدنه وارد شود احتمال تاب برداشتن، کج شدن و یا شکستن شاسی وجود دارد.

علایم کج شدن و یا شکستن شاسی: بر اثر کج شدن شاسی یا شکستن آن، ارتفاع دماغه درست تنظیم نمی شود و احتمال برخورد آن با موانع، در حین برداشت زیاد می شود. محور شاسیها برهم عمود نیست و نوک دماغه در امتداد محور تراکتور قرار ندارد. دماغه با سطح زمین موازی نیست و سمتی از آن بالاتر قرار گرفته است.

رفع عیب کج شدن و یا شکستن شاسی: در صورتی که شکستگی کم باشد می توان با جوشکاری برق آن را ترمیم کرد و



شکل ۲۶-۶



شکل ۲۷-۶

واحد کار: تعمیر شاسی، بدنه و چرخها شماره شناسایی: ۶-۲۶-۱۲-۳-۷۴/ک	پیمانه مهارتی: تعمیر خردکن علوفه شماره شناسایی: ۶-۲۲-۱۲-۳-۷۴/ک	مهارت: تعمیر ماشینهای خردکن علوفه شماره شناسایی: ۶-۱۲-۳-۷۴/ک
---	---	---

۵-۱-۶- بستن و جمع کردن شاسی و قطعات آن:  
 - بستن شاسی (C) مربع شکل بر روی شاسی عرضی (B)  
 ۱- بوشهای (۳۳) طرفین شاسی (C) (شکل ۶-۲۹) را

۲- شاسی (C) (شکل ۶-۲۹) را به کمک چند نفر و با استفاده از جرثقیل سقفی، بر روی شاسی عرضی (اکسل) (شکل ۶-۲۸) سوار کنید، به طوری که شاسی در داخل لوله‌های (D) و (H) (شکل ۶-۲۸) مربوط قرار گیرد و سوراخهای آن با سوراخهای شاسی عرضی (B) میزان شود.  
 ۳- بین (۲۴) را در ابتدای ورود شیار شاسی قرار دهید. (شکل ۶-۲۹)

۴- رفع عیب خرابی: در صورت خرابی پیچ (A) آن را با پیچ نو تعویض نمایید.  
 در صورتی که پایه کج شده است آن را با پایه نو تعویض نمایید. در صورت خرابی مهره پایه، برای تعمیر، آن را به تراشکاری بسپارید.

شکل ۶-۲۸

شکل ۶-۲۹



<p>واحد کار: تعمیر شاسی، بدنه و جرخها شماره شناسایی: ۷۴-۳-۱۲-۲۶/ک</p>	<p>بیمانه مهارتی: تعمیر خردکن علوفه شماره شناسایی: ۷۴-۳-۱۲-۲/ک</p>	<p>مهارت: تعمیر ماشینهای خردکن علوفه شماره شناسایی: ۷۴-۳-۱۲-۲/ک</p>
---	--	---

بین را هل دهید تا واشر، روی پین (۲۴) و بین دو شاسی جا بیفتد. پین را آنقدر جا بزنید تا از طرف دیگر شاسی داخل مسیر در حال بیرون آمدن باشد و واشرهای (۲۵) طرف دیگر را هم از لای دو شاسی و روی پین (۲۴) قرار بگیرد. آن وقت، پین را هل دهید تا کاملاً بیرون بیاید به طوری که شیار خار آشکار شود. پس، خار (۲۶) را جا بزنید. (شکل ۶-۳۰) پین (۲۴) قسمت دیگر شاسی را هم به همین ترتیب جا بزنید.

۴- قلاب (۳۴) را روی پایه شاسی نصب کنید و پیچ و مهره‌های (۳۵ و ۳۶) را روی آن ببندید. (شکل ۶-۳۰)

۵- لقمه (۲۸) بالا نگه دارنده دماغه را روی میله (مطابق شکل) جا بزنید. (شکل ۶-۳۰)

۶- صفحه (۱۷) تنظیم و نگه دارنده جعبه دنده را (مطابق شکل) روی پایه شاسی نصب کنید. (شکل ۶-۳۰)

۷- برای نصب فنرهای (۴) سر حلقه دار فنرها را روی پین (۸) قرار داده، یا خار ضامن کنید. (شکل ۶-۳۱). سر دیگر فنر را با پیچ و مهره و توبی (۷ و ۶) به شاسی ببندید و آنها را تا اندازه کشش مناسب، سفت کنید. (شکل ۶-۳۱)

گفتنی است که اندازه طول فنر هر قدر بود در زمان کشش مناسب، حدود ۳ تا ۵ سانت اضافه شود. (شکل ج)

شکل ۶-۳۰

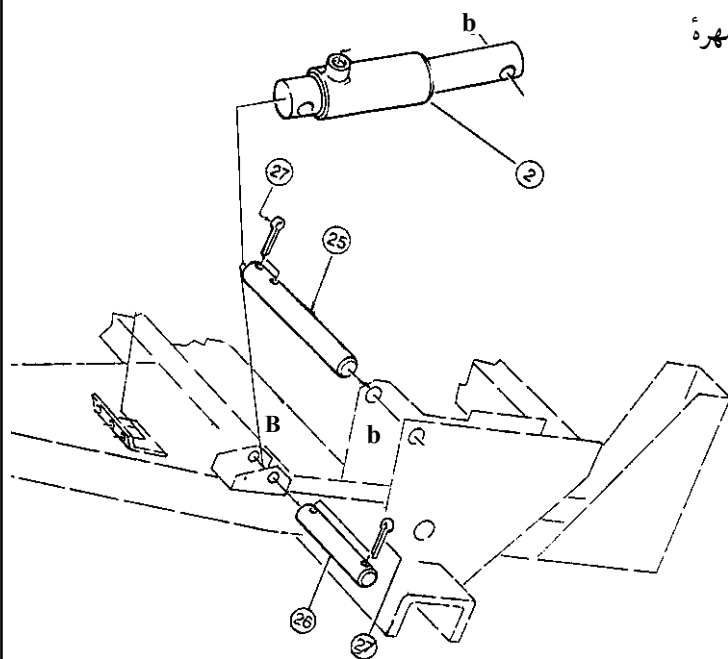
شکل ۶-۳۱

ج

واحد کار: تعمیر شاسی، بدنه و چرخها شماره شناسایی: ۲۶-۱۲-۳-۷۴/ک	پیمانه مهارتی: تعمیر خردکن علوفه شماره شناسایی: ۲-۱۲-۳-۷۴/ک	مهارت: تعمیر ماشینهای خردکن علوفه شماره شناسایی: ۱۲-۳-۷۴/ک
---	--	---

(۳۰) را بر روی پیچ ببندید به گونه‌ای که پیچ براحتی در سوراخ حرکت کند. حال، سر مهره‌دار فنر را بر روی سر رزوه‌دار پیچ قرار دهید و پیچ را در مهره فنر ببندید. پیچ را به حد کافی (تا حد مشخص شده در دستورالعمل) سفت کنید. سپس مهره (۳۰) را عکس جهت بستن مهره بچرخانید و آن را نسبت به مهره محکم کنید تا پیچ بر روی مهره فنر شل نشود.

۱۱- مغزی (۱۴) را روی جک ببندید و سپس زانویی (۷)، واشر (۱۵) و شیلنگ (۱۹) را ببندید.

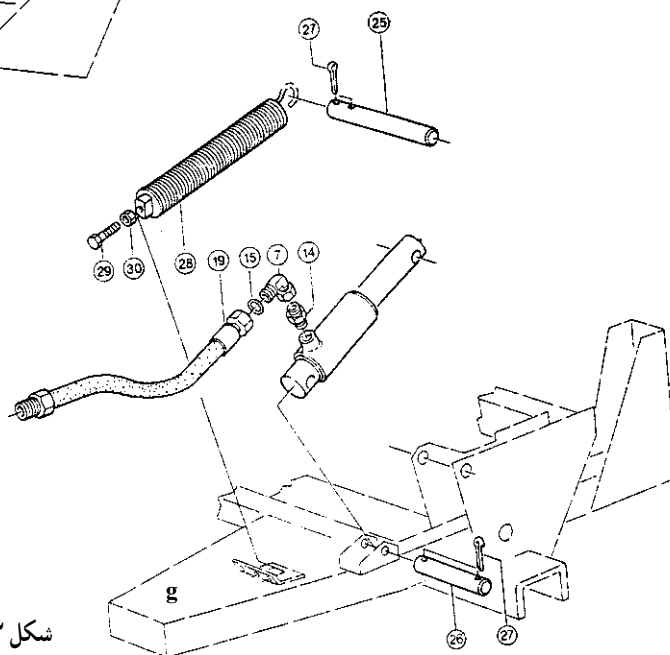


شکل ۶-۳۲

۸- جک هیدرولیک (۲) (شکل ۶-۳۲) را تمیز کنید و آن را در محل خود (B) قرار دهید و پین (۲۶) را در شیار جا بزنید و با خارهای (۲۷) ضامن کنید. (شکل ۶-۳۲) یک سر دیگر جک را در داخل لوله شاسی (b) قرار داده، پین (۲۵) را جا بزنید و با خار (۲۷) ضامن کنید.

۹- سر قلاب‌دار فنر (۲۸) را روی پین (۲۵) جک جا بزنید و خار (۲۷) بعدی را جا بزنید. فنر باید در بین دو خار (۲۷) قرار گیرد. (شکل ۶-۳۳)

۱۰- پیچ (۲۹) را از سوراخ نبشی (g) عبور دهید. مهره



شکل ۶-۳۳