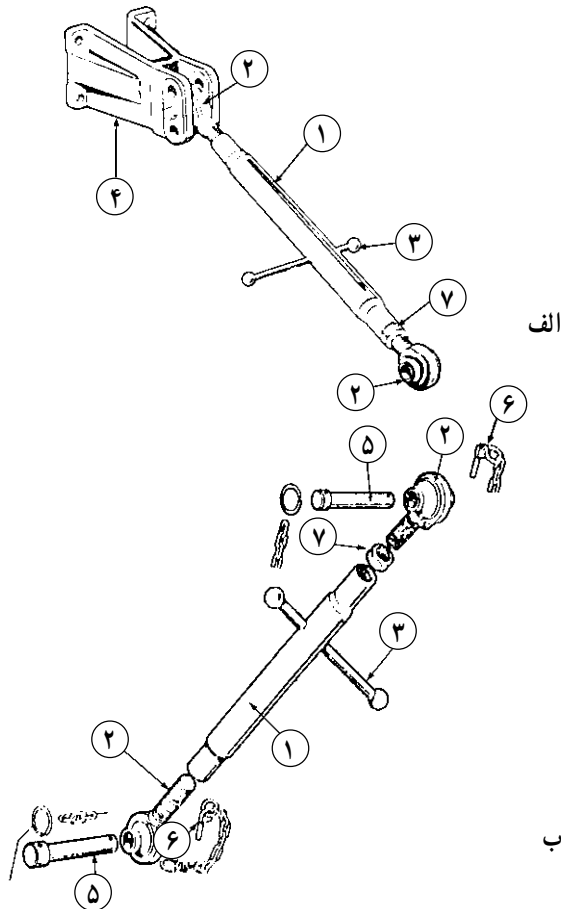


واحد کار: اتصال سوار شماره شناسایی: ۱۱۲-۱۰۱-۱-۲۱	پیمانہ مهارتی: اتصال و نصب ماشینهای یدک کش شماره شناسایی: ۱۱-۱۰۱-۱-۲۱	مهارت: اتصال ماشینهای یدک کش شماره شناسایی: ۱-۱۰۱-۱-۲۱
---	--	---

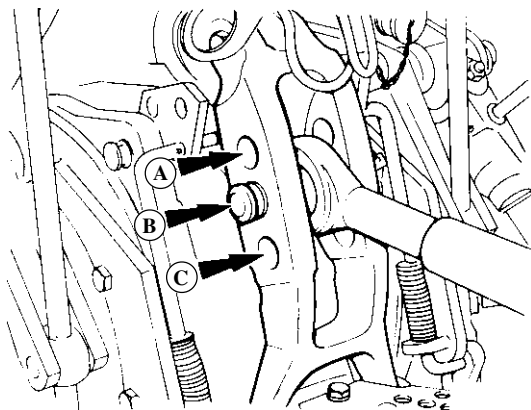
## ۲-۲- بازوی وسط و روش تنظیم آن

تعریف: بازوی وسط یک رابط قابل تنظیم است که دواتهای آن به صورت توپی یا قلاب ساخته می‌شود. برای اتصال ادوات سوار به تراکتور در اکثر موارد لازم است از بازوی وسط استفاده کنید.



۱- مهره ۲- توبی ۳- دسته ۴- محل اتصال بازو روی بدنه  
 ۵- بین ۶- خار ۷- مهره تثبیت

شکل ۲-۲۸



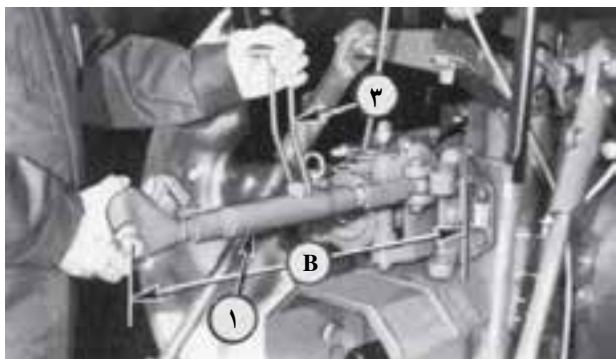
A- برای ادوات شخم سبک با عمق حداکثر ۱۵۰ میلیمتر  
 B- برای ادوات سنگین و شخم حداکثر ۳۰۰ میلیمتر  
 C- برای ادوات خیلی سنگین و زمین سخت

شکل ۲-۲۹- تکیه‌گاه بازوی وسط در تراکتور MF ۳۹۹

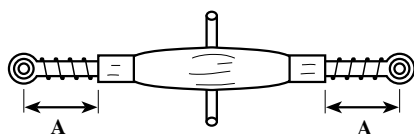
در روی تکیه‌گاه بازوی وسط، ممکن است چندین سوراخ تعبیه شده باشد که سوراخ‌های پایین برای ادوات سنگین و عمق زیاد و سوراخ‌های بالا برای ادوات سبک و عمق کار کم در نظر گرفته می‌شود.

توجه کنید که نباید از تکیه‌گاه بازوی وسط برای کشیدن ادوات استفاده کنید.

<p>واحد کار: اتصال سوار شماره شناسایی: ۱۱۲-۱۰-۱-۱۰-۲۱</p>	<p>پیمانانه مهارتی: اتصال و نصب ماشینهای یدک کش شماره شناسایی: ۱۱-۱۰-۱-۱۰-۲۱</p>	<p>مهارت: اتصال ماشینهای یدک کش شماره شناسایی: ۱-۱۰-۱-۱۰-۲۱</p>
---	--	---

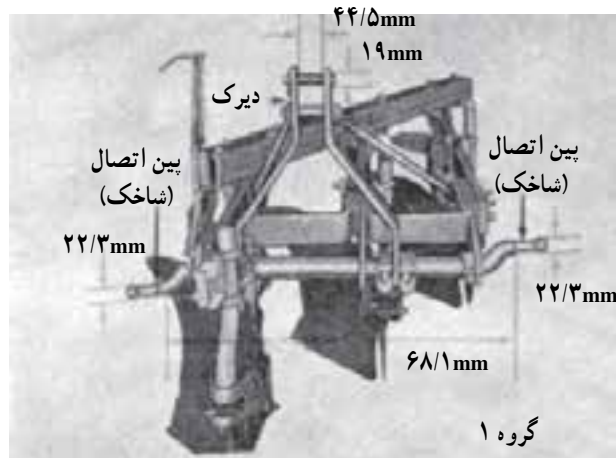


الف



ب

شکل ۲-۳۰



شکل ۲-۳۱



شکل ۲-۳۲

### — تنظیم طول بازوی وسط:

۱- مهره ۱ را به وسیله دسته ۳ به چپ یا راست بچرخانید (در این حال باید دو تویی طرفین بازوی وسط ثابت باشند) تا طول مناسب برای اتصال ایجاد شود.

توجه کنید: اگر مهره ۷ (شکل ۲-۲۸) بسته باشد، دسته نمی چرخد.

فاصله تویی دوطرف از لبه مهره وسط باید مساوی باشد. از بازکردن بیش از حد مهره ۱ خودداری کنید و همواره دقت کنید طول بازو از حد معین B که در کتابچه توصیه شده است، کم و زیاد نباشد. در تراکتور JD۳۱۴ این اندازه برابر، حداقل ۵۸۶ mm و حداکثر ۸۰۶ mm است.

۲- پس از تنظیم طول بازوی وسط مهره تثبیت را محکم کنید. یا دسته ۳ در شکل ۲-۳۰ را به سمت پایین روی بازوی وسط فشار دهید.

### ۲-۳ طبقه بندی ادوات از نظر ابعاد نقاط اتصال

تراکتورها و ادوات کشاورزی (مخصوصاً انواع سوار) از نظر ابعاد نقاط اتصال و قدرت مصرفی آنها به چهار گروه تقسیم می شود. قبل از اتصال ادوات به تراکتور، به متناسب بودن ادوات از نظر ظرفیت و ابعاد و قدرت مصرفی با تراکتور توجه کنید.

#### گروه اول:

این ادوات نیاز به تراکتوری دارند که قدرت مالبندی\* آن در حدود ۳۵-۱۵ کیلووات (۴۵-۲۰ اسب بخار) است.

نقاط اتصال سه نقطه این گروه را می توان با استفاده از بوش به نحوی تغییر داد که به تراکتور گروه دوم متصل شود.

ادوات تراکتور گلدونی مدل ۹۳۰ (G 930) جزو گروه اول

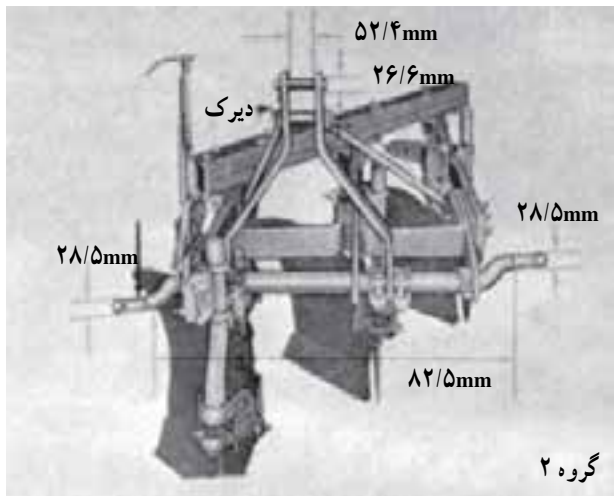
هستند.

\* تعریف قدرت مالبندی (DBHP) توان خالص موجود روی مالبند می باشد این توان از توان میل لنگی (توان روی میل لنگ) کمتر است.

<p>واحد کار: اتصال سوار شماره شناسایی: ۱۱۲-۱۰۱-۱۰-۲۱</p>	<p>پیمانہ مهارتی: اتصال و نصب ماشینهای یدک کش شماره شناسایی: ۱۱-۱۰۱-۱۰-۲۱</p>	<p>مهارت: اتصال ماشینهای یدک کش شماره شناسایی: ۱-۱۰۱-۱۰-۲۱</p>
--	---	--

### گروه دوم:

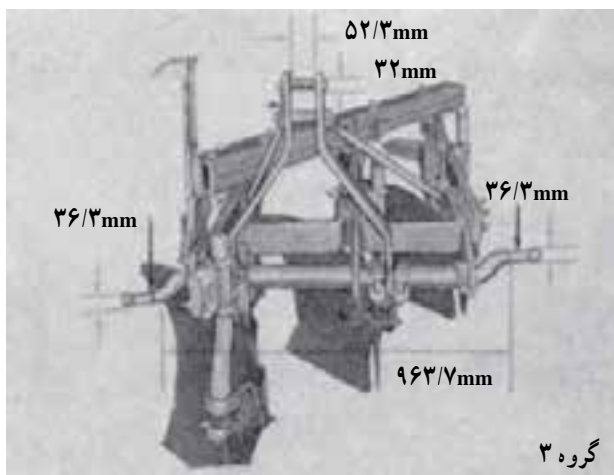
این گروه ادوات مناسب تراکتورهایی هستند که قدرت مالبندی آنها ۷۵-۳۰ کیلووات (۱۰۰-۴۰ اسب بخار) است. این ادوات را نیز می توان به تراکتورهای گروه سوم وصل کرد. ادوات تراکتور MF۲۸۵ جزو گروه دوم هستند.



شکل ۲-۳۳

### گروه سوم:

گروهی از ادوات هستند که به قدرت زیادی نیاز دارند و به تراکتورهای قوی متصل می شوند. قدرت مورد نیاز آنها در حدود ۱۶۸-۶۰ کیلووات (۲۲۵-۸۰ اسب بخار) است. تراکتور JD ۳۱۴۰ و MF ۳۹۹ و ادوات آنها جزو این دسته از ادوات و تراکتورها هستند.



شکل ۲-۳۴

### گروه چهارم:

این گروه ادوات، مخصوص یک تراکتور ساخته و متناسب با تجهیزات آن طراحی می شوند. قدرت تراکتورهایی که ادوات گروه چهارم را به کار می اندازند، در حدود ۳۰۰-۱۳۵ کیلووات (۴۰۰-۱۸۰ اسب بخار) است.



شکل ۲-۳۵ ادوات قابل اتصال به دو گروه از تراکتورها

برخی از ادوات مجهز به شاخک و پین هایی هستند که بتوانند به دو گروه از تراکتورها متصل شوند.

<p>واحد کار: اتصال سوار شماره شناسایی: ۱۱۲-۱۰-۱-۱۰-۲۱</p>	<p>پیمانه مهارتی: اتصال و نصب ماشینهای یدک کش شماره شناسایی: ۱۱-۱۰-۱-۱۰-۲۱</p>	<p>مهارت: اتصال ماشینهای یدک کش شماره شناسایی: ۱-۱۰-۱-۱۰-۲۱</p>
---	--	---

## ۲-۴- روش اتصال ادوات سوار

در این مرحله، هدف آموزش اتصال ادوات به تراکتور است بدون این که سایر اتصالات مانند اتصال هیدرولیکی و اتصال میل گاردان و ... در نظر باشد. بنابراین، ادواتی مانند گاوآهن یا نهرکن سوار را برای اتصال در نظر بگیرید.



شکل ۲-۳۶- گاوآهن سوار سه خیش

### روش کار:

۱- نقاط اتصال ماشین را که می خواهید به تراکتور متصل شود، بررسی کنید.

توجه کنید تراکتور و ماشین از یک گروه و یا قابل اتصال به هم باشند.

۲- بررسی کنید نقاط اتصال ماشین از کدام نوع مقابل است. در صورتی که نقاط اتصال از نوع الف (شکل ۲-۳۷) باشد، با استفاده از فنر فاصله انداز یا زنجیرهای مهار بازوها را در موقعیت مناسب قرار دهید تا در موقع هدایت تراکتور به عقب بازوها به شاخک ها برخورد نکنند.

اگر نقاط اتصال از نوع ب (شکل ۲-۳۷) باشد، فاصله بازوها را چنان تنظیم کنید تا در موقع هدایت تراکتور به سمت ماشین بازوها در داخل دو صفحه اتصال قرار گیرد.



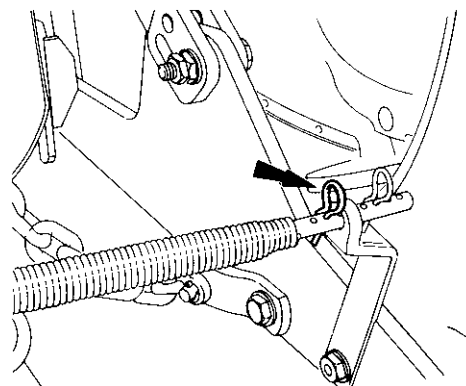
الف



ب

الف - شاخک دار    ب - بدون شاخک (صفحه ای)

شکل ۲-۳۷



شکل ۲-۳۸- تنظیم فاصله بازوها با فاصله انداز



<p>واحد کار: اتصال سوار شماره شناسایی: ۱۱۲-۱۰-۱۰۱-۱-۲۱</p>	<p>پیمانانه مهارتی: اتصال و نصب ماشینهای یدک کش شماره شناسایی: ۱۱-۱۰-۱۰۱-۱-۲۱</p>	<p>مهارت: اتصال ماشینهای یدک کش شماره شناسایی: ۱-۱۰-۱۰۱-۱-۲۱</p>
--	---	--



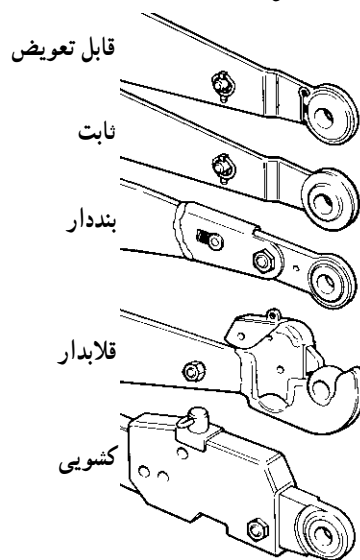
شکل ۲-۳۹

۳- تراکتور را طوری به عقب برانید که نقاط اتصال تراکتور و ماشین در موقعیت اتصال قرار گیرد. مخصوصاً توجه کنید، بازوی جانبی سمت چپ که معمولاً دارای بازوی رابط ثابت است درست در مقابل نقطه اتصال ماشین باشد.



شکل ۲-۴۰

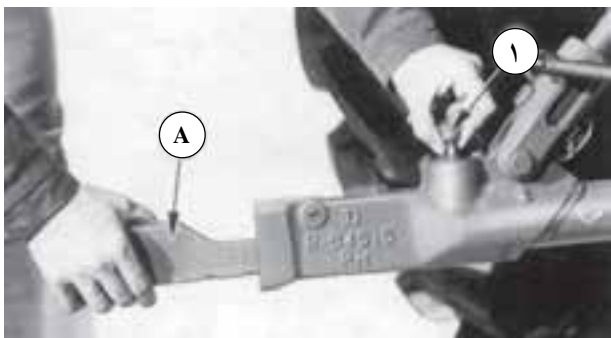
۴- ترمزدستی را بکشید و از تراکتور پیاده شوید.  
۵- اگر هردو بازوی رابط قابل تنظیم نیست ابتدا تویی بازوی جانبی سمت چپ را به ماشین وصل کرده و از خار مناسب روی بین استفاده کنید.



شکل ۲-۴۱

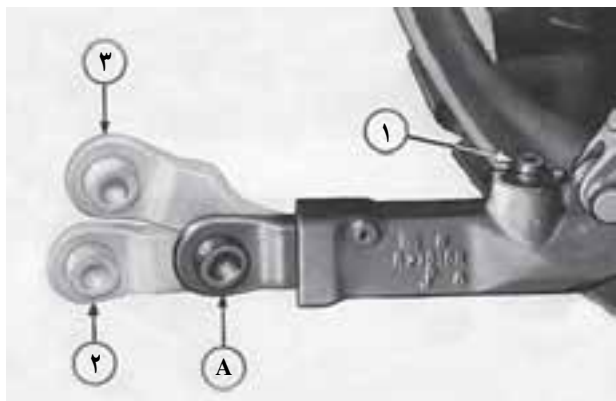
ممکن است تویی بازوی جانبی به شکلهای مختلف ساخته شود. بنابراین، با بررسی نوع تویی می توانید از امکانات خاصی که برای اتصال راحت تویی به انگشتی ماشین وجود دارد، استفاده کنید.

<p>واحد کار: اتصال سوار شماره شناسایی: ۱۱۲-۱۰-۱-۱۰-۱-۲</p>	<p>پیمانہ مهارتی: اتصال و نصب ماشینهای یدک کش شماره شناسایی: ۱۱-۱۰-۱-۱۰-۱-۲</p>	<p>مهارت: اتصال ماشینهای یدک کش شماره شناسایی: ۱-۱۰-۱-۱۰-۱-۲</p>
--	---	--



شکل ۲-۴۲

به عنوان مثال، در صورتی که تویی مقابل انگشتی نباشد، در نوع کشویی با کشیدن پین ۱ به بالا قطعه A را می‌توانید به سمت عقب بکشید و در همان حال بین دو موقعیت ۲ و ۳ ارتفاع آن را تغییر دهید تا امکان اتصال به انگشتی بدون حرکت دادن بازوی جانبی ایجاد شود.



شکل ۲-۴۳

توجه کنید که اگر بازوی کشویی را عقب کشیدید باید پس از اتصال به اندازه کافی تراکتور را عقب برانید تا پین ۱ قفل شود. این نوع تویی برای ادوات سنگین مناسب نیست.



شکل ۲-۴۴

۶- اگر بازوی جانبی سمت راست در موقعیت مناسب برای اتصال نباشد ارتفاع آن را با تغییر طول بازوی رابط (یا در نوع کشویی به روشی که گفته شد) تنظیم کرده و آن را به ماشین متصل کنید.



شکل ۲-۴۵

<p>واحد کار: اتصال سوار شماره شناسایی: ۱۱۲-۱۰-۱-۱۰-۲۱</p>	<p>پیمانہ مهارتی: اتصال و نصب ماشینهای یدک کش شماره شناسایی: ۱۱-۱۰-۱-۱۰-۲۱</p>	<p>مهارت: اتصال ماشینهای یدک کش شماره شناسایی: ۱-۱۰-۱-۱۰-۲۱</p>
---	--	---



شکل ۲-۴۶

توجه کنید، پس از اتصال تویی به انگستی حتماً از خار  
ضامن استاندارد استفاده کنید.

– در صورتی که شاخک در داخل تویی لق باشد، (ماشین  
مربوط به گروه ضعیف تر ادوات باشد) می توانید از بوش هایی که  
ادوات گروه کوچکتر را به تراکتورهای قوی تر قابل اتصال می سازد  
استفاده کنید.



شکل ۲-۴۷

۷- طول بازوی وسط را با چرخاندن مهره وسط به نحوی  
تنظیم کنید که به نقطه اتصال (دیرک) قابل وصل باشد، سپس با  
استفاده از پین و خار ضامن اتصال را برقرار کنید.



شکل ۲-۴۸

در صورتی که انتهای بازوی وسط به صورت قلاب باشد،  
با کشیدن اهرم مربوطه به عقب دهانه قلاب را باز کرده و به پینی که  
قبلاً روی ماشین نصب کرده اید، متصل کنید.

برای جلوگیری از باز شدن بازوی وسط، مهره تثبیت را  
ببندید تا روی مهره وسط محکم شود و یا ضامن روی مهره را  
بخوابانید.

<p>واحد کار: اتصال سوار شماره شناسایی: ۱۱۲-۱۰۱-۱۰۱-۲</p>	<p>پیمانه مهارتی: اتصال و نصب ماشینهای یدک کش شماره شناسایی: ۱۱-۱۰۱-۱۰۱-۲</p>	<p>مهارت: اتصال ماشینهای یدک کش شماره شناسایی: ۱-۱۰۱-۱۰۱-۲</p>
--	---	--

### احتیاط:

– از وصل کردن ادوات سوار به تراکتور با وزنی بیش از ظرفیت آن خودداری کنید. در تراکتور MF ۲۸۵ ادواتی را می‌توان به عقب تراکتور متصل کرد که کمتر از ۲۲۲۳ کیلوگرم وزن داشته باشند.

– در صورتی که دستگاه سنگین (در محدوده ظرفیت تراکتور) را به تراکتور متصل کردید، باید قبل از بالا آوردن دستگاه توسط سیستم هیدرولیک، تراکتور را سنگین\* کنید. (شکل ۲-۴۹)  
۸- با استفاده از اهرم هیدرولیک ماشین را به آهستگی از زمین بلند کنید، در همین حال بررسی کنید ماشین به بدنه تراکتور گیر نکند. و یا جلوی تراکتور بلند نشود.



شکل ۲-۴۹



شکل ۲-۵۰



شکل ۲-۵۱



شکل ۲-۵۲

### ۲-۵- تنظیم ادوات سوار متصل به تراکتور

پس از این که ماشین را به تراکتور متصل کردید، تنظیم‌های زیر را انجام دهید.

۲-۵-۱- تنظیم تراز طولی ماشین: در صورتی که قسمت جلو و عقب ماشین (زمانی که ماشین در حال کار است یا روی سطح زمین قرار دارد) در یک ارتفاع نباشد\*، ماشین تراز طولی ندارد و درست کار نخواهد کرد. برای تنظیم تراز طولی به روش زیر عمل کنید.

۱- ماشین را به آهستگی در زمین صاف پایین بیاورید.

۲- از سمت چپ و یا راست به ماشین نگاه کنید.

۳- اگر قسمت عقب پایین‌تر است، طول بازوی وسط را

کم کنید.

در صورتی که قسمت جلو پایین‌تر باشد، باید طول بازوی

وسط را زیاد کنید.

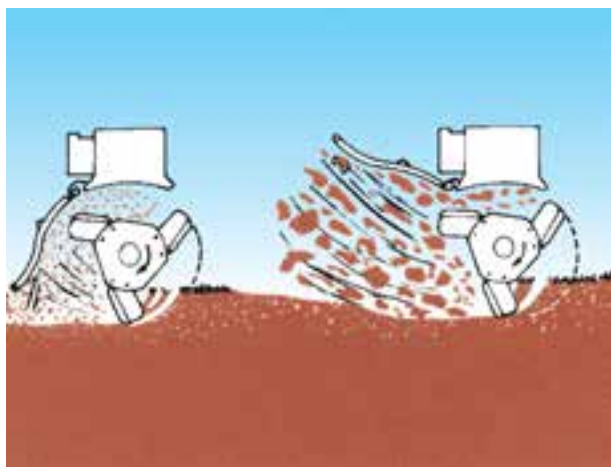
\* نحوه سنگین کردن تراکتور در پیمانه مهارتی سنگین کردن تراکتور توضیح داده شده است.  
\* برخی از ادوات مانند گاواهن باید در حال کار نیز مجدداً از نظر تراز طولی تنظیم شود.



<p>واحد کار: اتصال سوار شماره شناسایی: ۱۱۲-۱۰-۱۰۱-۲۱۰</p>	<p>پیمانه مهارتی: اتصال و نصب ماشینهای یدک کش شماره شناسایی: ۱۱-۱۰-۱۰۱-۲۱۰</p>	<p>مهارت: اتصال ماشینهای یدک کش شماره شناسایی: ۱-۱۰-۱۰۱-۲۱۰</p>
---	--	---



شکل ۲-۵۳- سمپاش



شکل ۲-۵۴- رتیواتور سوار مجهز به چرخ تثبیت ارتفاع



شکل ۲-۵۵- غده کار سوار

### ۲-۵-۲- تنظیم تراز عرضی ماشین: منظور از تراز

عرضی این است که وقتی از عقب به ماشین متصل به تراکتور نگاه می کنید؛ سمت چپ و راست ماشین ارتفاع (یا عمق کار) یکسانی داشته باشد.

برای تغییر وضعیت ارتفاع سمت چپ و یا راست می توانید طول بازوی رابط قابل تنظیم را، به روشی که قبلاً توضیح داده شد، کم و زیاد کنید.

توجه کنید که برای تنظیم تراز عرضی ماشین را روی زمین قرار دهید و تغییرات مورد نظر را اعمال کنید.

### ۲-۵-۳- تنظیم ارتفاع ماشین: برای تنظیم ارتفاع

ادوات سوار مخصوصاً آنهایی که در بالاتر از سطح زمین کار می کنند، می توانید از سیستم هیدرولیک تراکتور- با تغییر موقعیت اهرم هیدرولیک - استفاده کنید.

البته برخی از ادوات سوار مجهز به وسایل تنظیم ارتفاع متفاوتی هستند که باید در موقع تنظیم ارتفاع ماشین به آن توجه کنید.

### ۲-۵-۴- تنظیم نوسان جانبی ماشین: اگر لازم است

ماشین سوار بر تراکتور مسیر مشخصی را طی کند و نوسانی نداشته باشد مانند برخی از ماشینهای کاشت دانه در خاک، طول زنجیرها را کم کنید یا محدودکننده ها را به نحوی نصب کنید که ماشین نوسان کمی داشته باشد. در غیر این صورت زنجیرها را شل کنید یا محدودکننده ها را در موقعیت آزاد قرار دهید.

### ۲-۵-۵- تنظیم نوسان عمودی ماشین: اگر ماشینی

لازم است در حین کار نوسان عمودی داشته باشد، باید قبل از اتصال ماشین به تراکتور اقدامات لازم را با توجه به توضیحات بند ۳-۱-۲ انجام دهید. در واحد سوم روش دیگر تنظیم نوسان عمودی توضیح داده خواهد شد.

<p>واحد کار: اتصال سوار شماره شناسایی: ۱۱۲-۱۰۱-۱۰-۱-۲</p>	<p>بیمانه مهارتی: اتصال و نصب ماشینهای یدک کش شماره شناسایی: ۱۱-۱۰۱-۱۰-۱-۲</p>	<p>مهارت: اتصال ماشینهای یدک کش شماره شناسایی: ۱-۱۰۱-۱۰-۱-۲</p>
---	--	---

## ۲-۶- هدایت تراکتور متصل به ادوات سوار

وقتی که ماشین موردنظر را در حالت سوار به تراکتور بستید باید توجه کنید که طول وسیله‌ای که باید آن را هدایت کنید (تراکتور و ماشین) بلندتر شده است. بنابراین، ممکن است در موقع دور زدن، ماشین به وسیله یا شیئی که در کنار ماشین قرار گرفته برخورد کند، علاوه بر این، امکان برگشتن تراکتور به عقب (بلند شدن قسمت جلو به علت سنگین شدن عقب تراکتور) افزایش می‌یابد. بنابراین، در موقع هدایت تراکتور موارد زیر را رعایت کنید:

۱- تا حد امکان ماشین را در ارتفاع پایین نگاه دارید. البته نه آنقدر پایین که ماشین با موانع موجود در سطح زمین برخورد کند.

۲- در موقع حرکت در سربالایی‌ها و عبور از نهرها به آهستگی حرکت کنید و پایتان را روی کلاچ آماده نگاه دارید که اگر قسمت جلو تراکتور بلند شود، کلاچ بگیرید. افتادن چرخ‌های جلو تراکتور در دست اندازها می‌تواند باعث صدمه دیدن ماشین یا تراکتور شود.

۳- اگر ماشین سنگینی را در حالت سوار به تراکتور متصل کرده‌اید و می‌خواهید از شیب تندی عبور کنید در صورت امکان با دنده عقب از سربالایی عبور کنید.

۴- موقع دور زدن شعاع بزرگتری را برای دور زدن انتخاب کنید و علاوه بر کنترل جلو به موانع عقب و طرفین توجه کنید.

۵- در صورتی که عرض ماشین زیاد است و موانع زیادی در مزرعه وجود دارد، شاسی دستگاه را در موقعیت مناسب قرار دهید. همچنین توجه کنید که برای عبور از جاده در حالی که ماشین با عرض زیاد به تراکتور متصل است ضمن قرار دادن ماشین در موقعیت حمل از شانه خاکی جاده استفاده کنید.

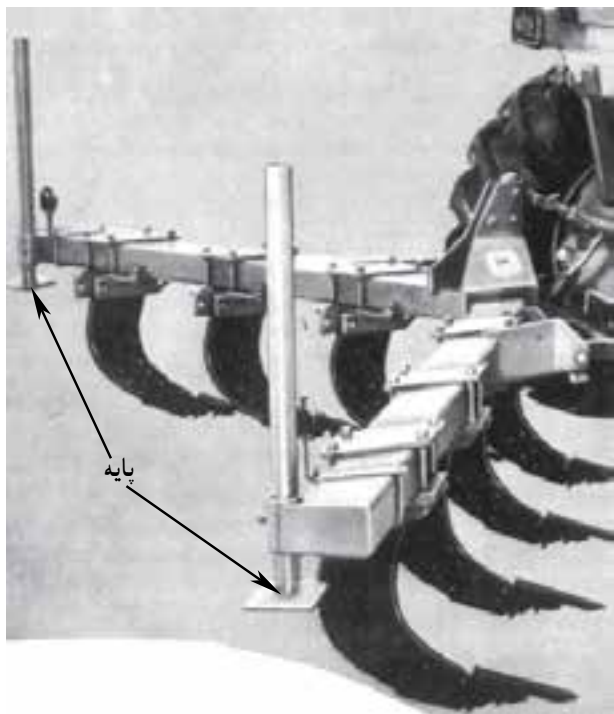


شکل ۲-۵۶

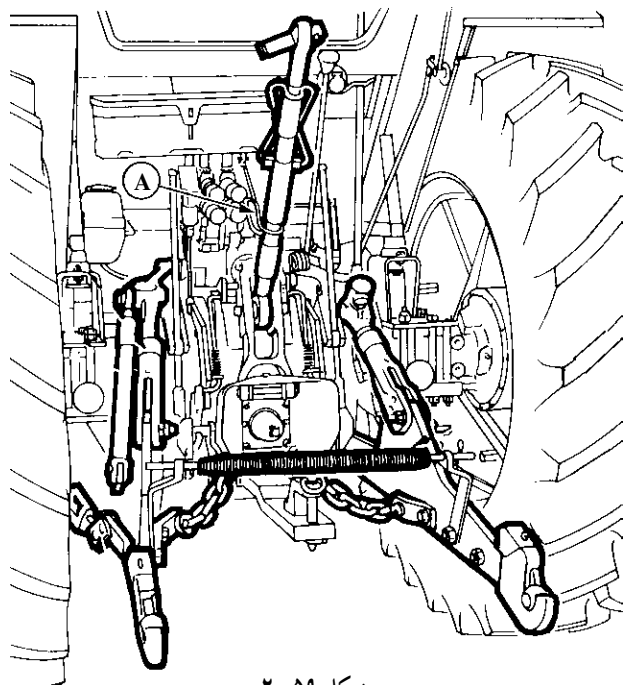


شکل ۲-۵۷

<p>واحد کار: اتصال سوار شماره شناسایی: ۱۱۲-۱۰۱-۱۰۱-۲۱</p>	<p>پیمانه مهارتی: اتصال و نصب ماشینهای یدک کش شماره شناسایی: ۱۱-۱۰۱-۱۰۱-۲۱</p>	<p>مهارت: اتصال ماشینهای یدک کش شماره شناسایی: ۱-۱۰۱-۱۰۱-۲۱</p>
---	--	---



شکل ۲-۵۸



شکل ۲-۵۹

## ۷-۲- روش بازکردن ادوات سوار از تراکتور

برای باز کردن ماشین حتی الامکان زمین صافی را در نظر بگیرید، و از باز کردن ماشین در مکانی که بستن مجدد آن دشوار باشد، خودداری کنید.

۱- با استفاده از اهرم هیدرولیک، ماشین را آهسته در محل مورد نظر روی زمین قرار دهید. زیرا برخورد شدید ماشین با زمین می تواند به ماشین صدمه بزند.

ممکن است لازم باشد با استفاده از پایه یا قطعه مناسب دیگر که قبل از زمین گذاشتن ماشین در زیر آن قرار می دهید، از افتادن ماشین - پس از باز شدن - جلوگیری کنید.

۲- ترمزدستی را بکشید و از تراکتور پیاده شوید.

۳- اتصالات برقی، هیدرولیکی و ... را در صورتی که متصل کرده اید باز کنید.

۴- بازوی وسط را از ماشین باز کنید و آن را روی بدنه ببندید. (A)

ممکن است برای باز کردن بازوی وسط لازم باشد ابتدا طول آن را تغییر دهید تا بار ماشین از روی آن برداشته شود.

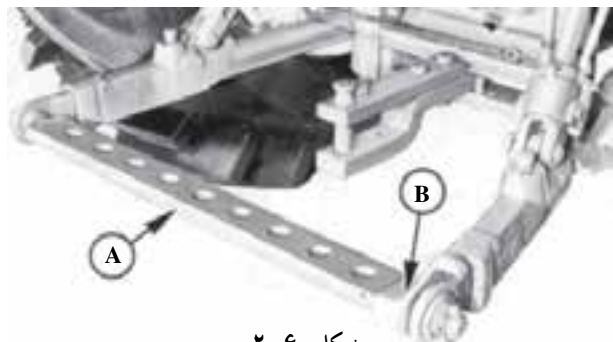
۵- بازوی جانبی سمت راست را باز کنید.

در صورتی که تویی بازوی جانبی محکم به پین یا شاخک گیر کرده باشد، باید قبلاً با بالا یا پایین بردن بازوی جانبی تویی بازو را از حالت گیر خارج کنید. (بار روی تویی را از روی آن بردارید.)

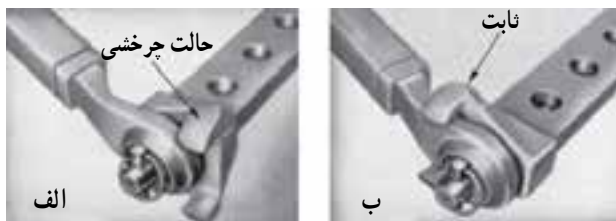
۶- بازوی جانبی سمت چپ را باز کنید. توجه کنید در صورتی که تویی بازوی جانبی در حالت درگیر با شاخک یا پین اتصال باشد ممکن است با رها شدن تویی ماشین بیفتد.

برای برطرف کردن حالت درگیری تویی می توانید اهرم هیدرولیک را کمی بالا یا پایین ببرید.

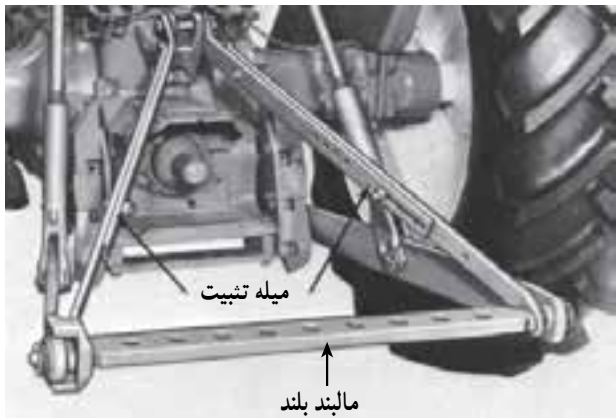
<p>واحد کار: اتصال سوار شماره شناسایی: ۱۱۲-۱۰-۱۰۱-۲۱۰</p>	<p>پیمانہ مهارتی: اتصال و نصب ماشینهای یدک کش شماره شناسایی: ۱۱-۱۰-۱۰۱-۲۱۰</p>	<p>مهارت: اتصال ماشینهای یدک کش شماره شناسایی: ۱-۱۰-۱۰۱-۲۱۰</p>
---	--	---



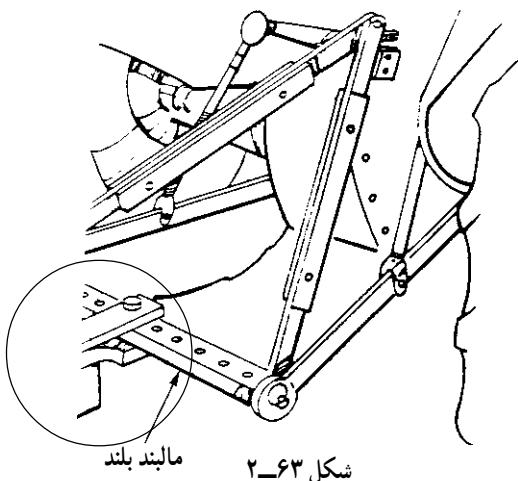
شکل ۲-۶۰



شکل ۲-۶۱



شکل ۲-۶۲



شکل ۲-۶۳

## ۸-۲- مالبند بلند (مالبند اتصال سه نقطه)

مالبند بلند برای کشیدن ادوات سبک کششی استفاده می‌شود ولی چون به مالبند اتصال سه نقطه متصل می‌شود، در این قسمت توضیحات مربوط به آن را می‌خوانید.

### روش اتصال:

۱- مالبند بلند را به تویی بازوهای جانبی ببندید و خار ضامن را نصب کنید.

- در صورتی که مالبند در ارتفاع متفاوت کار خواهد کرد (کار با ادواتی که با سیستم هیدرولیک بالا و پایین می‌روند). بست آن را در حالت الف متصل کنید ولی اگر مالبند در یک موقعیت ثابت به کار گرفته می‌شود، مالبند را در حالت ب ببندید.

اگر می‌خواهید ماشین نسبتاً سنگینی را به مالبند بلند وصل کنید مخصوصاً اگر این ماشین به مدت طولانی به تراکتور بسته خواهد بود، برای تثبیت ارتفاع لازم است از میله‌های تثبیت استفاده کنید. یک سر میله‌ها را به سر مالبند بلند و سر دیگرشان را به تکیه‌گاه بازوی وسط وصل کنید.

۲- برای تنظیم ارتفاع مالبند بلند متناسب با ارتفاع مالبند ماشین می‌توانید از اهرم هیدرولیک و سوراخ‌های روی میله تثبیت استفاده کنید. برای این کار ابتدا پیچ‌های اتصال دو قطعه میله تثبیت را باز کنید و پس از تغییر موقعیت بازوهای جانبی با اهرم هیدرولیک، با استفاده از پیچ‌ها دو قطعه میله را به هم ببندید.

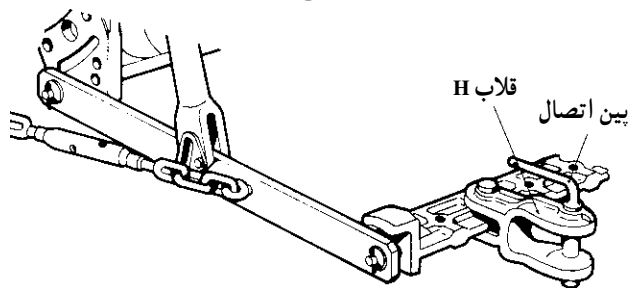
۳- تراکتور را به عقب برانید تا در موقعیت مناسب، برای اتصال به مالبند ماشین قرار گیرد. در صورتی که مالبند ماشین به صورت قلاب باشد، می‌توانید آن را مستقیماً روی مالبند ببندید. در غیر این صورت از قلاب H برای اتصال ماشین به مالبند بلند استفاده کنید.



<p>واحد کار: اتصال سوار شماره شناسایی: ۱۱۲-۱۰-۱-۱۰-۲۱</p>	<p>پیمانہ مهارتی: اتصال و نصب ماشینهای یدک کش شماره شناسایی: ۱۱-۱۰-۱-۱۰-۲۱</p>	<p>مهارت: اتصال ماشینهای یدک کش شماره شناسایی: ۱-۱۰-۱-۱۰-۲۱</p>
---	--	---



الف



ب  
شکل ۲-۶۴

۴- پس از قرار گرفتن مالبند ماشین در داخل قلاب H بین اتصال را در سوراخ قلاب H و مالبند ماشین قرار دهید و از ضامن استفاده کنید.

۵- اگر ماشینی که به مالبند بلند متصل کرده‌اید دارای جک مالبند باشد جک را در حالت حمل و نقل قرار دهید.

۶- برای جلوگیری از نوسانات جانبی ماشین، با استفاده از زنجیر مهار یا وزنه‌های محدودکننده، حرکت بازوهای جانبی را محدود کنید.

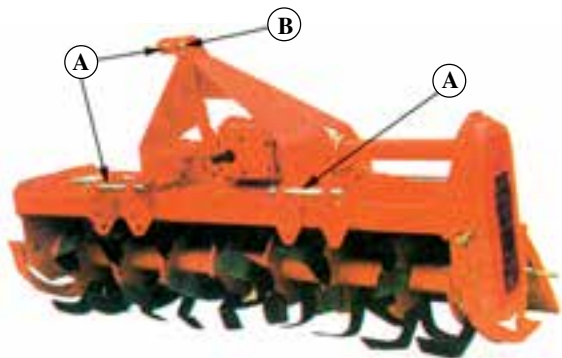
## ۲-۹- مالبند اتصال سریع

با استفاده از این نوع مالبند می‌توانید بدون این که از تراکتور پیاده شوید ادوات سوار را به تراکتور متصل کنید. همانطور که در شکل مقابل مشاهده می‌کنید، این مالبند به بازوهای جانبی و بازوی وسط بسته می‌شود.

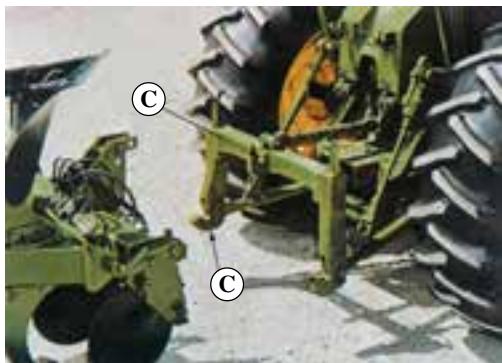


شکل ۲-۶۵- مالبند اتصال سریع

<p>واحد کار: اتصال سوار شماره شناسایی: ۱۱۲-۱۰۱-۱-۲۱</p>	<p>بیمانه مهارتی: اتصال و نصب ماشینهای یدک کش شماره شناسایی: ۱۱-۱۰۱-۱-۲۱</p>	<p>مهارت: اتصال ماشینهای یدک کش شماره شناسایی: ۱-۱۰۱-۱-۲۱</p>
---	--	---



شکل ۲-۶۶



شکل ۲-۶۷



شکل ۲-۶۸



شکل ۲-۶۹- گاو آهن دو طرفه

### ۱-۹-۲- روش اتصال ادوات به مالبند اتصال سریع:

۱- مالبند اتصال سریع را به تراکتور ببندید.

۲- پین های مناسب (A) را در سوراخ های نقاط اتصال ماشین مورد نظر نصب کنید و خار نگه دارنده (B) را در سوراخ پین قرار دهید.

۳- تراکتور را به نحوی به عقب برانید که قلاب های C مالبند اتصال سریع در زیر پین های ماشین قرار بگیرند. ممکن است قلاب بالایی در زیر پین مربوطه قرار نگیرد در این صورت برای اولین بار که می خواهید اتصال را برقرار کنید لازم است طول بازوی وسط را تنظیم کنید.

۴- با استفاده از اهرم هیدرولیک بازوهای جانبی (و در نتیجه مالبند اتصال سریع) را به آهستگی بلند کنید.

با بالا آمدن مالبند اتصال سریع قلاب ها با پین ماشین درگیر و قفل می شوند و ماشین در حالت سوار به تراکتور متصل خواهد شد.

### ۲-۹-۲- روش باز کردن ادوات سوار از مالبند اتصال سریع:

با قرار دادن ماشین بر روی زمین و پایین آوردن بازوهای جانبی به اندازه کافی، قلاب های مالبند اتصال سریع را از پین های ماشین جدا کنید و سپس تراکتور را به جلو برانید.

### ۱۰-۲- اتصال ادوات سوار به تراکتور دو چرخ

تراکتور دو چرخ مجهز به مالبندی در عقب است که ادوات سوار را می توانید در عقب آن به این مالبند ببندید. روش کار همانند اتصال پی نورد به تراکتور دو چرخ است که قبلاً آن را فرا گرفته اید. با این تفاوت که معمولاً برای جلوگیری از حرکت جانبی ماشین در مالبند از دو یا سه پین استفاده می شود. در روی مالبند برخی از ادوات سوار تراکتور دو چرخ، دو پیچ نصب می شود (A) برای جلوگیری از نوسان جانبی پس از اتصال ماشین به تراکتور این دو پیچ را ببندید.

<p>واحد کار: اتصال سوار شماره شناسایی: ۱۱۲-۱۰-۱-۱۰-۲۱</p>	<p>پیمانہ مهارتی: اتصال و نصب ماشینهای یدک کش شماره شناسایی: ۱۱-۱۰-۱-۱۰-۲۱</p>	<p>مهارت: اتصال ماشینهای یدک کش شماره شناسایی: ۱-۱۰-۱-۱۰-۲۱</p>
---	--	---



شکل ۲-۷۰- دروگر جلوسوار



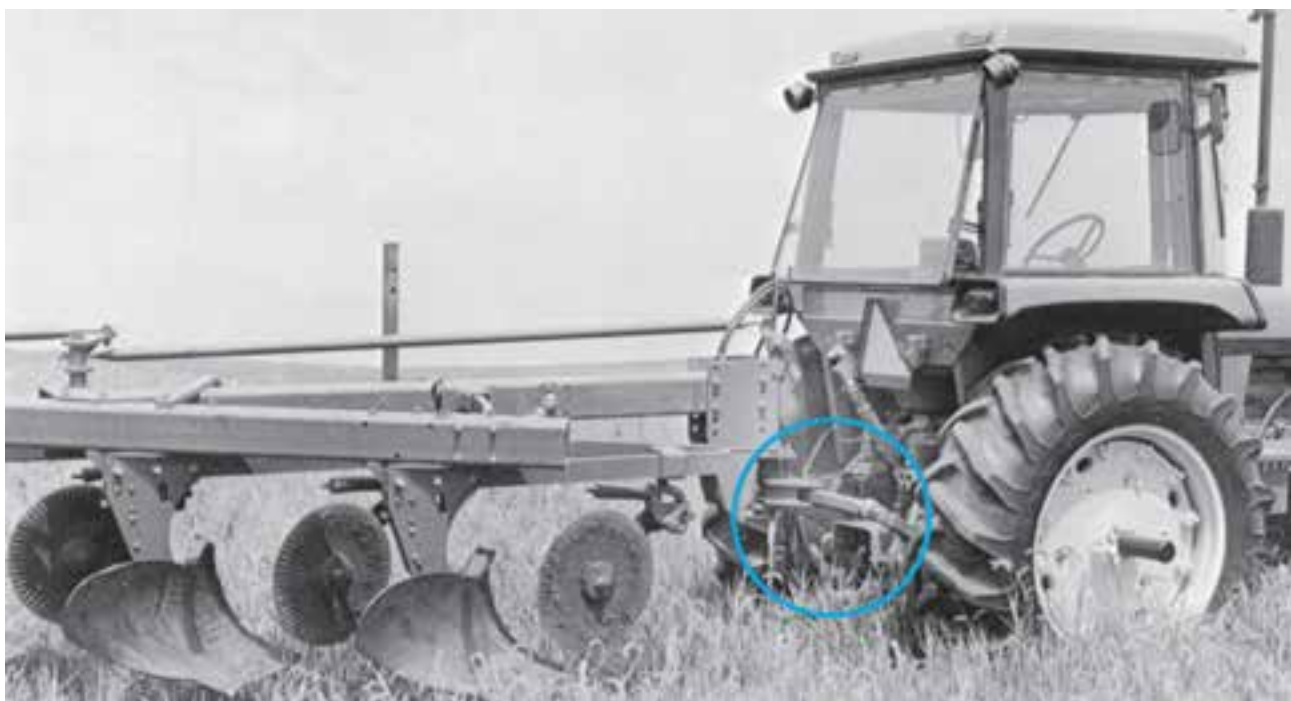
شکل ۲-۷۱- دروگر برنج

برخی از ادوات سوار در قسمت جلو به تراکتور دوچرخ متصل می شوند. این ادوات نیز با دو یا سه پین به مالبنده جلو متصل می شوند.

برای اتصال این ادوات به تراکتور دوچرخ باید به کتابچه ماشین مورد نظر مراجعه کنید. برای نصب این ماشینها ممکن است تغییراتی در موقعیت موتور و یا تأمین نیروی دورانی، لازم باشد. (شکل ۲-۷۱)

### ۲-۱۱- اتصال نیمه سوار

تعریف: اتصال نیمه سوار نوعی اتصال ادوات به تراکتور است که ماشین در دو نقطه (بازوهای جانبی) به تراکتور متصل می شود و قسمت جلو ماشین توسط تراکتور و قسمت عقب آن بر روی چرخ های حامل آن حمل می شود.



شکل ۲-۷۲

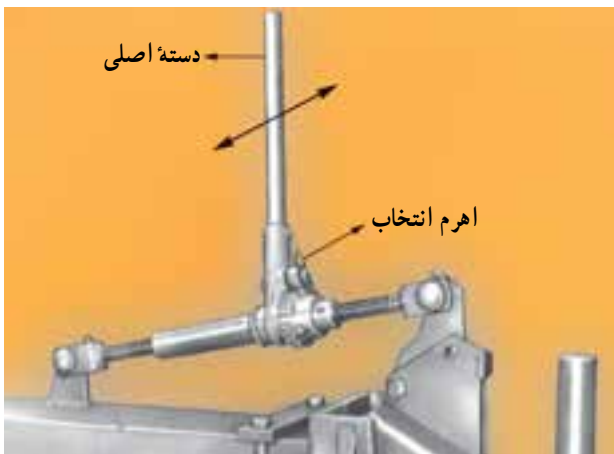


<p>واحد کار: اتصال سوار شماره شناسایی: ۱۱۲-۱۰-۱-۱۰-۲۱</p>	<p>پیمانہ مهارتی: اتصال و نصب ماشینهای یدک کش شماره شناسایی: ۱۱-۱۰-۱-۱۰-۲۱</p>	<p>مهارت: اتصال ماشینهای یدک کش شماره شناسایی: ۱-۱۰-۱-۱۰-۲۱</p>
---	--	---



شکل ۲-۷۳- تنظیم چرخ عقب

۱-۱۱-۲- روش اتصال: برای اتصال ادوات نیمه سوار مطابق با عملیات ۲-۴ بندهای ۱ تا ۶ را انجام دهید. سپس برای تنظیم عمودی چرخ عقب ماشین از جک جفجغه ای یا هیدرولیکی که در عقب ماشین نصب می شود، استفاده کنید.



شکل ۲-۷۴- جک جفجغه ای

- در صورتی که چرخ حامل بوسیله جک جفجغه ای تنظیم می شود ابتدا اهرم انتخاب روی جک (برای باز یا بسته شدن جک) را در وضعیت مورد نظر (چپ و یا راست) قرار دهید و سپس اهرم اصلی را در جهت نشان داده شده، حرکت دهید.



شکل ۲-۷۵- برقراری اتصال بازوها و اتصال هیدرولیکی

- اگر چرخ حامل از نوع هیدرولیکی باشد، باید برای تنظیم ارتفاع جک، اتصال هیدرولیکی\* بین تراکتور و ماشین را برقرار کنید.

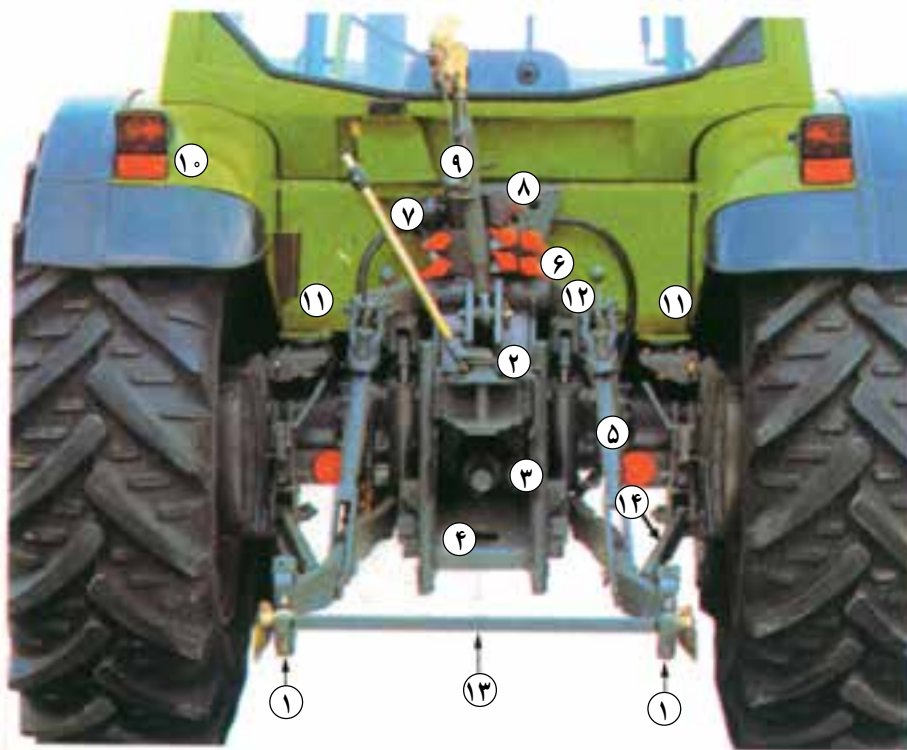
\* نحوه برقراری اتصال هیدرولیکی در واحد سوم توضیح داده می شود.



<p>مهارت: اتصال ماشینهای یدک کش شماره شناسایی: ۱-۱۰-۱۰۱-۲</p>	<p>پیمانانه مهارتی: اتصال و نصب ماشینهای یدک کش شماره شناسایی: ۱۱-۱۰-۱۰۱-۲</p>	<p>واحد کار: اتصال سوار شماره شناسایی: ۱۱۲-۱۰-۱۰۱-۲</p>
---	--	---

### آزمون نهایی واحد دوم

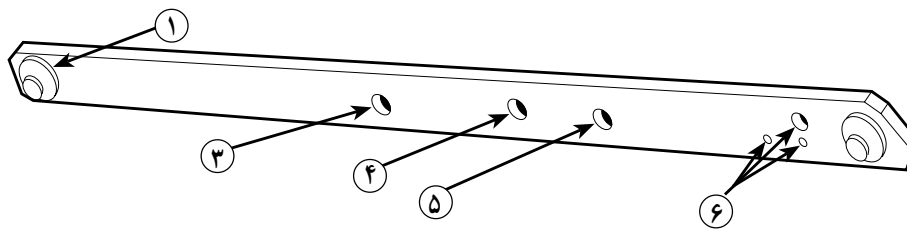
- ۱- کدامیک از موارد زیر در شکل مقابل بازوی رابط را مشخص می کند؟  
الف- ۱    ب- ۵    ج- ۱۴    د- ۱۲
- ۲- برای جلوگیری از نوسان بازوهای جانبی کدامیک از قطعات زیر در تراکتور مقابل نصب شده است؟  
الف- زنجیر مهار    ب- محدود کننده    ج- میله نگهدارنده    د- ب و ج هر دو



شکل B- ۱

- ۳- در شکل زیر برای این که تراکتور ماشین سوار سنگینی را بلند کند لازم است بازوی رابط به کدام شماره بسته شود؟

- الف- ۴    ب- ۶    ج- ۳    د- ۵



شکل B- ۲

<p>مهارت: اتصال ماشینهای یدک کش شماره شناسایی: ۱-۱۰۱-۱۰-۱-۲</p>	<p>پیمانانه مهارتی: اتصال و نصب ماشینهای یدک کش شماره شناسایی: ۱۱-۱۰۱-۱۰-۱-۲</p>	<p>واحد کار: اتصال سوار شماره شناسایی: ۱۱۲-۱۰۱-۱۰-۱-۲</p>
---	--	---

- ۴- برای تنظیم تراز طولی کدام مورد انجام می شود؟  
 الف - کم و زیاد کردن طول بازوی رابط  
 ب - کم و زیاد کردن طول بازوی وسط  
 ج - کم و زیاد کردن طول زنجیر مهار  
 د - قرار دادن بازوی رابط در وضعیت نوسان عمودی  
 ۵- شکل مقابل کدام مالبند را نشان می دهد؟



شکل B-۳

- الف - مالبند اتصال سه نقطه  
 ب - مالبند بلند  
 ج - مالبند هیدرولیکی  
 د - مالبند اتصال سریع

۶- در صورتی که بدانید قدرت مالبندی تراکتوری ۶۴ اسب بخار است، مشخص کنید کدام گروه ادوات را می توان به آن بست.

- الف - ۱    ب - ۲    ج - ۳    د - ۴  
 ۷- تویی بازوی جانبی در شکل مقابل از چه نوعی است؟  
 الف - ثابت    ب - بنددار    ج - کشویی    د - قلابدار



شکل B-۴

مهارت: اتصال ماشینهای یدک کش شماره شناسایی: ۱-۱۰۱-۱۰۱-۲	پیمانانه مهارتی: اتصال و نصب ماشینهای یدک کش شماره شناسایی: ۱۱-۱۰۱-۱۰۱-۲	واحد کار: اتصال سوار شماره شناسایی: ۱۱۲-۱۰۱-۱۰۱-۲
--	---	--

۸- کدامیک از تراکتورهای زیر معمولاً مجهز به تویی شکل (B-۴) است؟

الف - M ۶۵۰ U      ب - MF ۲۸۵

ج - گلدونی مدل ۲۳۸ (G۲۳۸)      د - هیچکدام

۹- در موقع اتصال ادوات سوار به تراکتور در مرحله اول کدامیک از موارد زیر انجام می شود؟

الف - تنظیم ارتفاع بازوهای جانبی متناسب با نقاط اتصال ماشین

ب - اتصال بازوی جانبی سمت چپ به ماشین

ج - اتصال بازوی جانبی سمت راست به ماشین

د - تنظیم طول بازوی وسط به منظور اتصال به ماشین

۱۰- دستگاه زیر به چه صورتی به تراکتور متصل می شود؟

الف - کششی      ب - نیمه سوار      ج - سوار      د - ثابت



شکل B-۵- گاواهن اسکنه ای

### آزمون عملی

عملیات زیر را انجام دهید.

۱- ماشین عقب سواری مانند گاواهن، یا مرکزکش را به تراکتور متصل کنید. (۷ نمره)

۲- ماشین بسته شده به تراکتور را تنظیم کنید. (۴ نمره)

۳- ماشین سواری مانند گاواهن را به تراکتور دوچرخ متصل

کنید و سپس با تراکتور آن را در مسیر منحنی حدود ۱۰۰ متر جابه جا

کنید. (۹ نمره)



شکل B-۶- مرکزکش سوار