

« فصل ششم »

مدارهای سه فازه

(مطابق فصل هفتم کتاب مدارهای الکتریکی)

هدف کلی :

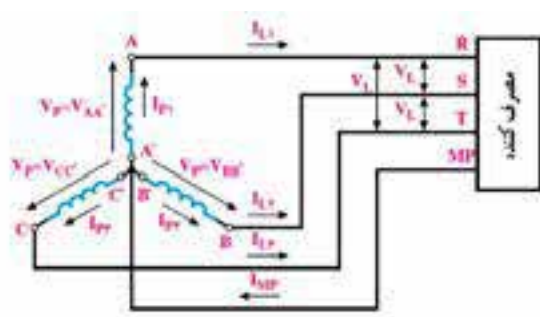
بررسی رفتار مدارهای سه فازه با استفاده از نرم افزار مولتی سیم

هدف های رفتاری:

در پایان این آزمایش که با استفاده از نرم افزار مولتی سیم اجرا می شود از فراگیرنده انتظار می رود که :

- ۱- ستاره اندازه گیری کند.
- ۴- ولتاژها و جریان های خطی و فازی را در اتصال مثلث اندازه گیری کند.
- ۵- توان های مؤثر و ضریب توان هر فاز را در بارهای متعادل اتصال ستاره و مثلث اندازه گیری کند.

- ۱- مدارهای مربوط به جریان متناوب سه فاز را با مولدهای ستاره و مثلث ببندد.
- ۲- شکل موج جریان متناوب سه فاز را بر روی اسیلوسکوپ چهار کاناله ی نرم افزار مشاهده کند.
- ۳- ولتاژها و جریان های خطی و فازی را در اتصال



شکل ۱-۶ روش انتقال جریان سه فازه با استفاده از سیم ۴ (اتصال ستاره)

در این روش سیم پیچ های مولد مطابق شکل ۱-۶ به صورت اتصال ستاره بسته می شوند. اتصال ستاره را با نماد نشان می دهند.

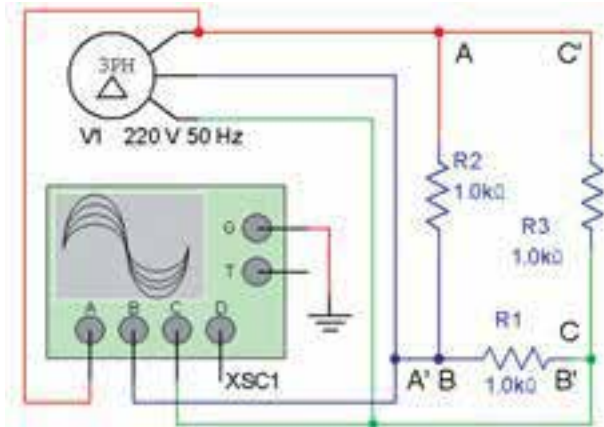
۱-۶ آزمایش ۱: شکل موج جریان سه فاز

۱-۱-۶ در جریان متناوب سه فاز به دلیل وجود سه سیگنال با اختلاف فاز ۱۲۰ درجه، توان الکتریکی هیچ وقت به صفر نمی رسد. مصرف کننده های سه فاز راندمان بهتری در مقایسه با مصرف کننده های تک فاز دارند. جریان متناوب سه فاز را با دو روش تولید می کنند و به مصرف کننده انتقال می دهند.

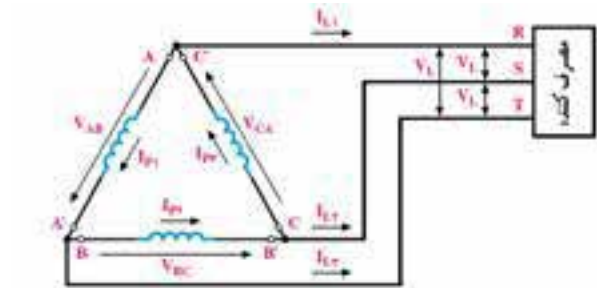
● روش اول: انتقال با استفاده از چهار سیم

در شکل ۱-۶ روش انتقال چهار سیمه نشان داده شده است.

● روش دوم: انتقال با استفاده از سه سیم
در این روش انتهای هر یک از سیم‌پیچ‌های مربوط به هر مولد به ابتدای سیم‌پیچ بعدی مطابق شکل ۶-۲ متصل می‌شود. این روش انتقال را انتقال سه سیمه و نوع اتصال سیم‌پیچ‌های مولد را اتصال مثلث می‌گویند. اتصال مثلث را با نماد Δ یا D (دلتا) نشان می‌دهند.

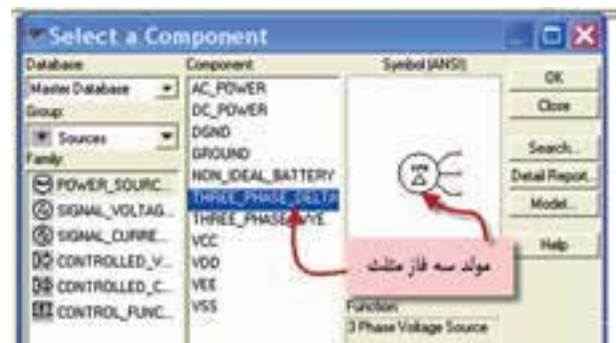


شکل ۶-۴ مدار عملی مولد سه فاز مثلث جهت اتصال به مصرف‌کننده به صورت مثلث

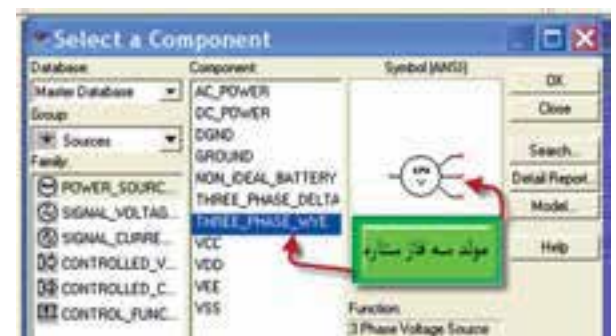


شکل ۶-۲ روش انتقال جریان سه فاز سه سیمه (اتصال مثلث)

● روش اول: انتقال با استفاده از سه سیم
در این روش انتهای هر یک از سیم‌پیچ‌های مربوط به هر مولد به ابتدای سیم‌پیچ بعدی مطابق شکل ۶-۲ متصل می‌شود. این روش انتقال را انتقال سه سیمه و نوع اتصال سیم‌پیچ‌های مولد را اتصال مثلث می‌گویند. اتصال مثلث را با نماد Δ یا D (دلتا) نشان می‌دهند.



الف

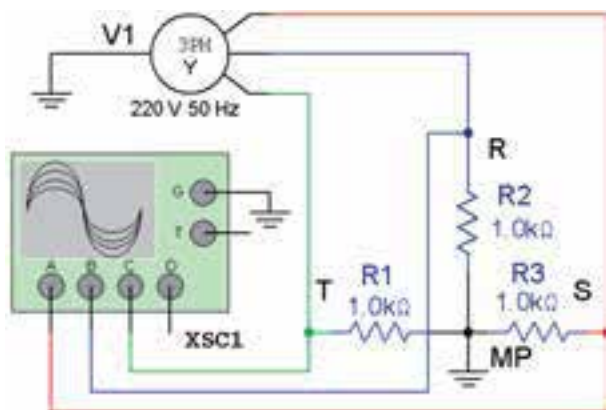


ب

شکل ۶-۳ انتخاب مولد سه فاز اتصال مثلث و ستاره

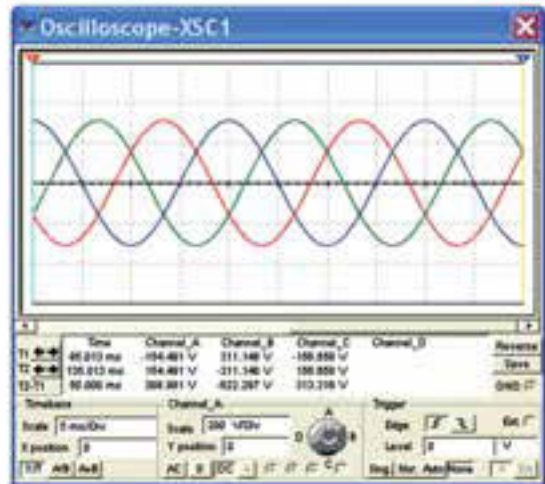
نکته:
در محیط نرم‌افزار مولتی سیم نمی‌توانیم خط ارتباطی به صورت مورب ترسیم کنیم. بنابراین برای رسم شکل مثلث، خطوط به صورت عمودی و یک ضلع آن به صورت افقی قرار می‌گیرند.

● روش اول: انتقال با استفاده از سه سیم
در این روش انتهای هر یک از سیم‌پیچ‌های مربوط به هر مولد به ابتدای سیم‌پیچ بعدی مطابق شکل ۶-۲ متصل می‌شود. این روش انتقال را انتقال سه سیمه و نوع اتصال سیم‌پیچ‌های مولد را اتصال مثلث می‌گویند. اتصال مثلث را با نماد Δ یا D (دلتا) نشان می‌دهند.



شکل ۶-۶ مدار عملی مولد سه فاز با اتصال چهار سیمه

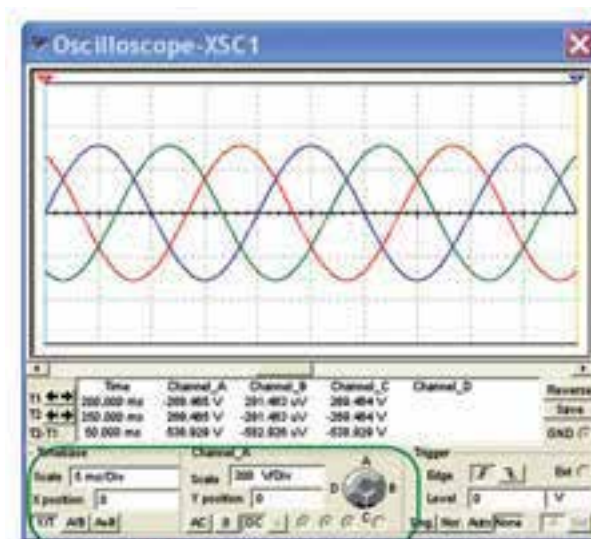
۶-۱-۶ مدار شکل ۶-۶ را در محیط نرم افزار فعال کنید و با تنظیم اسیلوسکوپ مطابق شکل ۶-۷ اختلاف فاز بین ولتاژهای متناوب سه فاز را اندازه بگیرید.



شکل ۶-۷ شکل موج ولتاژها در مولد سه فاز

سؤال ۳: چگونه می‌توانید جریان عبوری از هر یک از مقاومت‌های مدار در شکل ۶-۶ را محاسبه کنید؟ شرح دهید.





اسیلوسکوپ را تنظیم کنید

شکل ۶-۵ شکل موج متناوب ولتاژهای (جریان‌ها) سه فاز در حالت مثلث

۱۴۴

سؤال ۱: اختلاف فاز بین ولتاژهای سه فاز چند درجه است؟

$$\varphi = \dots\dots\dots$$

سؤال ۲: مقدار جریان عبوری از مقاومت‌ها چند آمپر است؟ محاسبه کنید.



۶-۱-۵ مدار شکل ۶-۶ را روی میز کار نرم افزار ببینید. در این مدار مولد و بار به صورت ستاره بسته شده‌اند. از آنجا که مقاومت بار یک مقاومت اهمی خالص است، جریان عبوری از آن با ولتاژ دو سر آن هم‌فاز است.

۵-۲-۶ ولتاژ فاز یک یعنی ولتاژ مقاومت R_1 را اندازه

بگیرید.

$$V_P = V_{R_1} = \dots\dots\dots V$$

سؤال ۴: جریان فاز و جریان خط چه رابطه‌ای با یکدیگر

دارند؟ توضیح دهید.



۱۴۵

سؤال ۵: ولتاژ خط چند برابر ولتاژ فاز است؟ توضیح

دهید.



۶-۲-۶ ولتاژهای $V_L = V_{ST}$ ، $V_L = V_{TR}$ و V_{R_2} را اندازه

بگیرید و یادداشت کنید.

$$V_L = V_{ST} = \dots\dots V \quad V_L = V_{TR} = \dots\dots V$$

$$V_{R_2} = \dots\dots V \quad V_{R_2} = \dots\dots V$$

سؤال ۶: آیا مقادیر ولتاژهای خطی و فازی با هم برابرند؟

توضیح دهید.



۲-۶ آزمایش ۲: اندازه‌گیری ولتاژها و

جریان‌ها در اتصال ستاره

۱-۲-۶ در شکل ۸-۶ که یک اتصال ستاره است، ولتاژ

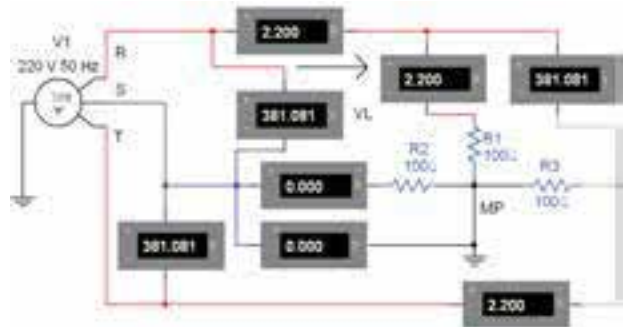
بین خطوط $R-S (V_{RS})$ ، $S-T (V_{ST})$ و $T-R (V_{TR})$ را

ولتاژ خطی می‌گویند و آن را با V_L نشان می‌دهند. جریانی

که در هر یک از خطوط انتقال R ، S و T جاری می‌شود را

جریان خطی می‌گویند. آن را با I_L نشان می‌دهند.

۲-۲-۶ مدار شکل ۸-۶ را ببینید.



شکل ۸-۶ مدار عملی اتصال مولد سه فاز ستاره با بار ستاره

نکته:

حوزه‌ی کار آمپرمترها و ولت‌مترها را در حالت AC قرار دهید.

۳-۲-۶ همان‌طور که در شکل ۸-۶ مشاهده می‌شود در

اتصال ستاره ولتاژ خطی، ولتاژ بین دو خط اصلی (مثلاً R و S) و

ولتاژ فازی ولتاژ بین هر یک از خطوط و سیم نول است. در

این مدار جریان فازی، جریان عبوری از هر فاز و جریان خطی

جریان عبوری از خط است که از خط اصلی مثلاً از سیم R

عبور می‌کند. در اتصال ستاره اگر بارها متعادل باشند جریان

فاز و جریان خط با هم برابر است.


۴-۲-۶ ولتاژ $V_L = V_{RS}$ و جریان I_L و جریان فازی

I_{R_1} را اندازه‌گیری کنید.

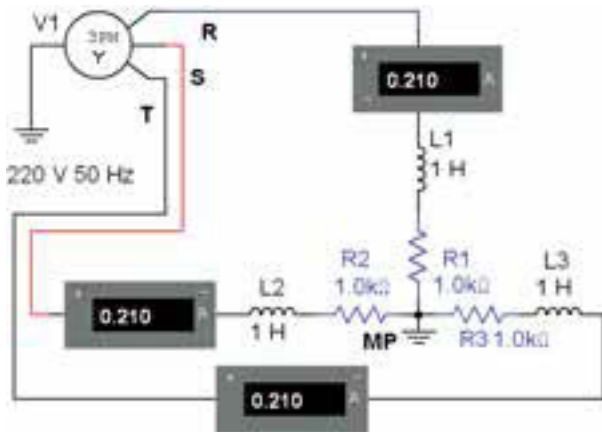
$$V_L = V_{RS} = \dots\dots\dots V$$

$$I_P = I_{R_1} = \dots\dots\dots mA$$

سلفی و بار اهمی وجود دارد؟ توضیح دهید. در مدار عملی این تفاوت چگونه است؟ شرح دهید.



تمرین ۱: مدار شکل ۶-۱۰ را ببینید. ولتاژها و جریان‌های هر فاز را اندازه بگیرید و یادداشت کنید.



شکل ۶-۱۰ مدار تمرین ۱


تمرین ۲: مدار سه فاز با اتصال ستاره با بار RC سری را ببینید. ولتاژها و جریان‌های هر فاز را اندازه بگیرید و یادداشت کنید.

$$I_S = \dots\dots\dots \text{mA} \quad I_T = \dots\dots\dots \text{mA}$$

$$I_R = \dots\dots\dots \text{mA} \quad V_R = \dots\dots\dots \text{V}$$

$$V_S = \dots\dots\dots \text{V} \quad V_T = \dots\dots\dots \text{V}$$

سؤال ۹: چه تفاوتی بین ولتاژ و جریان‌های مدار با بار RL و بار RC وجود دارد؟ توضیح دهید.




۶-۲-۷ جریانه‌های I_{R_2} ، $I_L = I_T$ ، $I_L = I_S$ و I_{R_2} را اندازه بگیرید و یادداشت کنید.

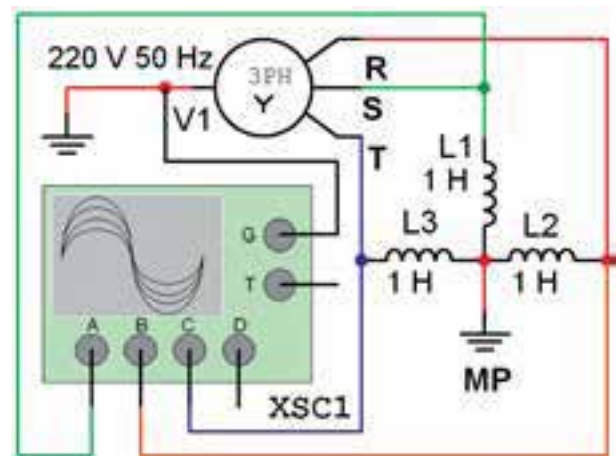
$$I_L = I_S \dots\dots\dots \text{mA} \quad I_L = I_T = \dots\dots\dots \text{mA}$$

$$I_{R_2} = \dots\dots\dots \text{mA} \quad I_{R_2} = \dots\dots\dots \text{mA}$$

سؤال ۷: آیا مقادیر جریان‌های خطی و فازی با هم برابرند؟ توضیح دهید.



۶-۲-۸ مدار شکل ۶-۹ را ببینید. در مدار از سلف به عنوان بار استفاده شده است. ولتاژ و جریان هر فاز را اندازه بگیرید و یادداشت کنید.



شکل ۶-۹ مدار سه فاز با بار سلفی

$$I_S = \dots\dots\dots \text{mA} \quad I_T = \dots\dots\dots \text{mA}$$

$$I_R = \dots\dots\dots \text{mA} \quad V_R = \dots\dots\dots \text{V}$$

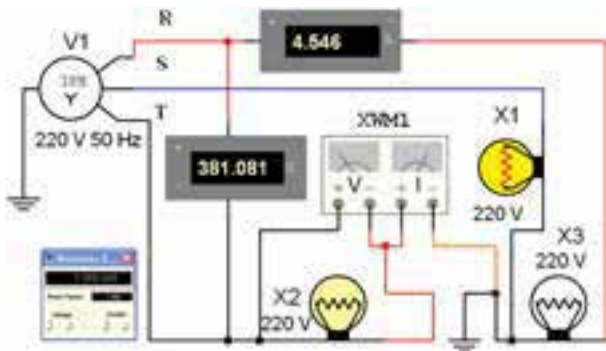
$$V_S = \dots\dots\dots \text{V} \quad V_T = \dots\dots\dots \text{V}$$

سؤال ۸: چه تفاوتی بین ولتاژ و جریان‌های مدار با بار

۶-۴ آزمایش ۴: اندازه‌گیری توان در اتصال ستاره

۶-۴-۱ توان مصرفی (واته) در هر فاز در مقاومت اهمی و توان غیر مفید در راکتانس القایی یا خازنی مصرف می‌شود. از جمع توان مصرفی فازها، توان مصرفی (مفید) کل به دست می‌آید.

۶-۴-۲ مدار شکل ۱۲-۶ را روی میز آزمایشگاه مجازی ببندید. توان لامپ‌ها را روی ۱۰۰۰ W تنظیم کنید.

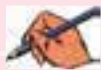


شکل ۱۲-۶ توان در مدار سه فاز با اتصال ستاره

۶-۴-۳ به کمک وات‌متر توان مصرفی فاز مربوط به مصرف کننده‌های X1 و X2 را اندازه‌گیری کنید.

$$P_{x1} = P_{e1} = \dots W \quad P_{x2} = P_{e2} = \dots W$$

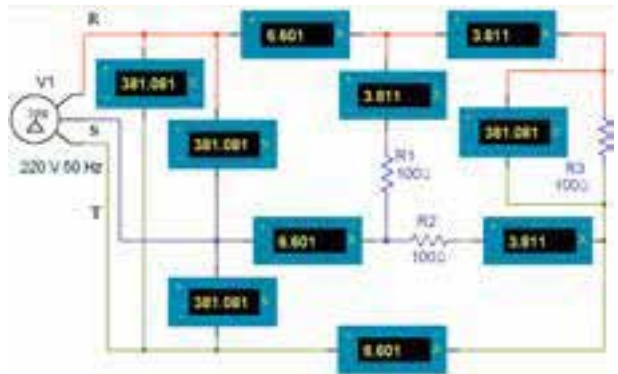
سؤال ۱۲: توان مصرفی فازهای اول و سوم چند وات است؟ توضیح دهید.



۶-۴-۴ توان مصرفی کل سه فاز را به دست آورید.

۶-۳ آزمایش ۳: اندازه‌گیری ولتاژها و جریان‌ها در اتصال مثلث

۶-۳-۱ مدار شکل ۱۱-۶ را ببندید. جریان هر یک از فازها و خط‌ها را اندازه‌گیری کنید.



شکل ۱۱-۶ مدار عملی مولد سه فاز مثلث با بار متعادل

$$I_{P1} = \dots mA \quad I_{P2} = \dots mA$$

$$I_{P3} = \dots mA \quad I_{L1} = \dots mA$$

$$I_{L2} = \dots mA \quad I_{L3} = \dots mA$$

سؤال ۱۰: آیا مقادیر جریان هر فاز با جریان هر خط برابر است؟ شرح دهید.



۶-۳-۲ ولتاژ هر یک از فازها و ولتاژ هر یک از خط‌ها را اندازه‌گیری کنید و مقادیر آن‌ها را بنویسید.

$$V_{P1} = V_{R1} \dots V \quad V_{P2} = V_{R2} \dots V$$

$$V_{P3} = V_{R3} \dots V \quad V_{L1} = \dots V$$

$$V_{L2} = \dots V \quad V_{L3} = \dots V$$

سؤال ۱۱: آیا در اتصال مثلث ولتاژهای فازی با ولتاژهای خطی برابر است؟ توضیح دهید.



۳-۵-۶ توان مصرفی فاز سوم (مصرف کننده X_3) را به کمک وات متر اندازه گیری کنید.

$$P_{X_3} = P_{e_3} = \dots\dots\dots W$$

سؤال ۱۵: توان مصرفی فاز اول و دوم مدار چند وات است؟ اندازه گیری کنید و در باره ی آن توضیح دهید.



۴-۵-۶ توان مفید کل سه فاز را محاسبه کنید.

$$P_{e_T} = P_{e_1} + P_{e_2} + P_{e_3} = \dots\dots W$$

۵-۵-۶ جریان خط و ولتاژ خط را به کمک آمپرمتر و ولت متر مدار اندازه گیری کنید.

$$I_L = \dots\dots\dots A \quad V_L = \dots\dots\dots V$$

سؤال ۱۶: با توجه به نوع مصرف کننده ها ضریب توان $\cos \phi$ هر فاز چقدر است؟

$$\cos \phi = \dots\dots\dots$$

۶-۵-۶ توان مفید کل را از رابطه ی: $\sqrt{3} V_L I_L \cos \phi$ محاسبه کنید.

$$P_{e_T} = \dots\dots\dots W$$

سؤال ۱۷: آیا رابطه ی: $P_{e_T} = 3P_{e_1}$ نیز در این مدار برقرار است؟ توضیح دهید.



۵-۴-۶ به کمک آمپرمتر و ولت متر موجود در مدار جریان y خط و ولتاژ خط را اندازه گیری کنید.

$$I_L = \dots\dots\dots A \quad V_L = \dots\dots\dots V$$

سؤال ۱۳: با توجه به نوع مصرف کننده ها ضریب توان $\cos \phi$ هر فاز چقدر است؟

$$\cos \phi = \dots\dots\dots$$

۶-۴-۶ توان مفید کل را از رابطه ی:

$$P_{e_T} = \sqrt{3} V_L I_L \cos \phi$$

محاسبه کنید.

$$P_{e_T} = \dots\dots\dots W$$

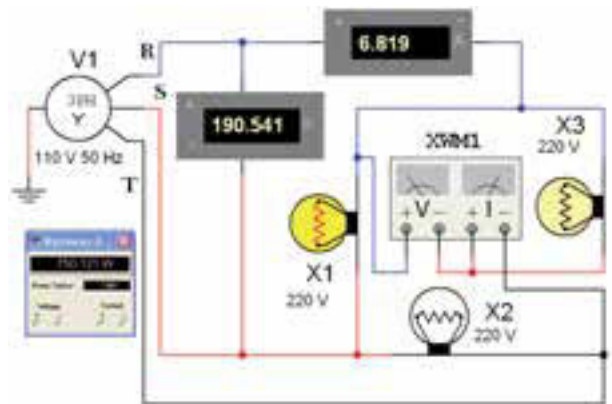
سؤال ۱۴: آیا در مدار شکل ۱۲-۶ رابطه ی: $P_{e_T} = P_{e_1} + P_{e_2} + P_{e_3}$ برقرار است؟ شرح دهید.



۶-۵ آزمایش ۵: اندازه گیری توان در اتصال مثلث

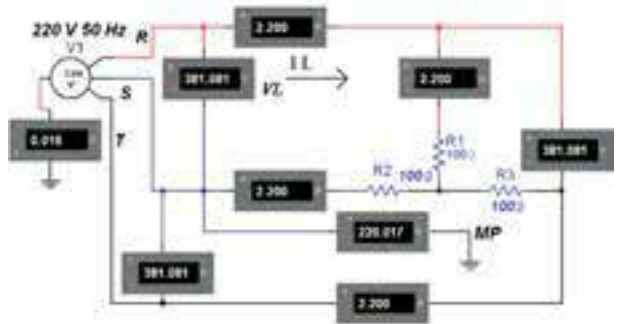
۶-۵-۱ در اتصال مثلث با بار متعادل، توان مؤثر و غیر مؤثر تمام فازها با هم برابرند. بنابراین در این گونه مدارها مقدار توان مفید کل سه برابر توان مؤثر هر یک از فازها است.

۶-۵-۲ مدار شکل ۱۳-۶ را روی میز کار آزمایشگاه مجازی ببینید.



شکل ۱۳-۶ توان در مدار سه فاز با اتصال مثلث

۷-۵-۶ در مدار شکل ۶-۱۴ سیم نول قطع شده است. جریان هر فاز را اندازه بگیرید و نتیجه‌ی اندازه‌گیری را با مرحله‌ی ۱-۵-۶ مقایسه کنید.



شکل ۶-۱۴ قطع سیم نول در مدار سه فاز ستاره

تمرین ۳: یکی از فازها را (مثلاً فاز R) مدار شکل ۶-۱۴ را قطع کنید. جریان و ولتاژهای فاز را اندازه بگیرید و بنویسید.





نکته: برای اجرای تمرین ۳، ابتدا سیم نول را وصل کنید. سپس اقدام به قطع فاز نمایید.

سؤال ۱۸: چه تفاوتی بین نتایج حاصل از قطع سیم نول و قطع سیم فاز وجود دارد؟ توضیح دهید.