

« فصل چهارم »

تقویت کننده‌های چند طبقه

(مطابق فصل چهارم کتاب الکترونیک عمومی ۲)

هدف کلی :

تقویت کننده‌های چند طبقه، مدارهای زوج دارلینگتون و تقویت کننده‌های آبشاری با استفاده از BJT با کاربرد نرم‌افزار مولتی‌سیم

هدف های رفتاری:

در پایان این آزمایش که با استفاده از نرم‌افزار مولتی‌سیم اجرا می‌شود از فراگیرنده انتظار می‌رود که :

- ۱- بهره‌ی تقویت کننده‌های چند طبقه را محاسبه کنید.
- ۲- مدار تقویت کننده‌ی دو طبقه با کوپلاژ خازنی را از نظر DC بررسی کنید.
- ۳- شکل موج نقاط مختلف تقویت کننده‌ی دو طبقه با کوپلاژ خازنی را مشاهده و اندازه‌گیری کنید.
- ۴- سیگنال خروجی را در تقویت کننده‌های با فرکانس زیاد مشاهده و اندازه‌گیری کنید.
- ۵- سیگنال خروجی را در تقویت کننده‌های با فرکانس کم مشاهده و اندازه‌گیری کنید.
- ۶- مدار تقویت کننده‌ی دو طبقه با کوپلاژ ترانسفورماتوری را از نظر DC بررسی کنید.
- ۷- شکل موج نقاط مختلف تقویت کننده‌ی دو طبقه با کوپلاژ ترانسفورماتوری را مشاهده و اندازه‌گیری کنید.
- ۸- راندمان را در تقویت کننده‌ها با کوپلاژ ترانسفورماتوری بررسی کنید.
- ۹- مدار تقویت کننده‌ی دو طبقه با کوپلاژ مستقیم را از نظر DC بررسی کنید.
- ۱۰- شکل موج نقاط مختلف تقویت کننده‌ی دو طبقه با کوپلاژ مستقیم را مشاهده و اندازه‌گیری کنید.
- ۱۱- جریان عبوری از پایه‌های ترانزیستورهای زوج دارلینگتون را اندازه‌گیری کنید و رابطه‌ی $\beta_T = \beta_1 \times \beta_2$ را تحلیل کنید.
- ۱۲- ولتاژ نقاط مختلف یک تقویت کننده‌ی آبشاری را اندازه‌گیری کنید.

مقاومت‌ها و خازن‌هایی در بین طبقات وجود دارد.

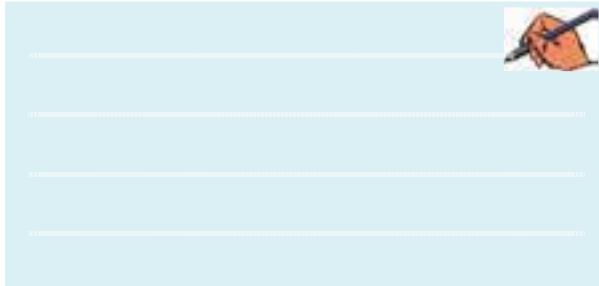
۴-۱ آزمایش ۱: تقویت کننده‌ی دو طبقه با

کوپلاژ خازنی

۴-۱-۲ مدار تقویت کننده‌ی دو طبقه با کوپلاژ خازنی شکل ۴-۱ را در فضای نرم‌افزاری ببینید و ولتاژ DC پایه‌های مختلف ترانزیستورها را توسط ولت‌متر اندازه‌گیری کنید.

۴-۱-۱ مدارهای تقویت کننده‌ی چند طبقه که ارتباط بین طبقات به یکدیگر به وسیله‌ی خازن انجام می‌شود، را مدار با کوپلاژ خازنی می‌گویند. به کوپلاژ خازنی، کوپلاژ RC نیز گفته می‌شود. عبارت " کوپلاژ RC " نشان می‌دهد که

سؤال ۱: آیا با تغییر مقادیر مقاومت‌های بایاس ترانزیستور Q_1 ، ولتاژ بایاس پایه‌های ترانزیستور Q_2 نسبت به مرحله‌ی ۴-۱-۲ تغییری کرده‌اند؟ توضیح دهید.



۴-۱-۴ مقادیر مقاومت‌های مربوط به ترانزیستور Q_2 را حدوداً دو برابر افزایش دهید. ولتاژ بایاس پایه‌های هر دو ترانزیستور را اندازه‌گیری و یادداشت کنید.

$$V_{B_1} = \dots\dots\dots V$$

$$V_{E_1} = \dots\dots\dots V$$

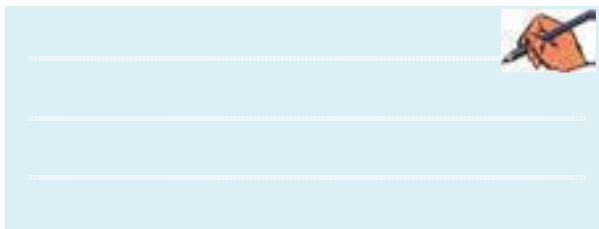
$$V_{C_1} = \dots\dots\dots V$$

$$V_{B_2} = \dots\dots\dots V$$

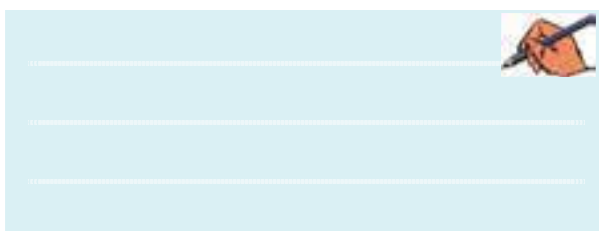
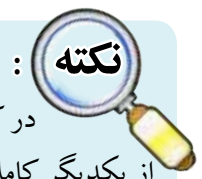
$$V_{E_2} = \dots\dots\dots V$$

$$V_{C_2} = \dots\dots\dots V$$

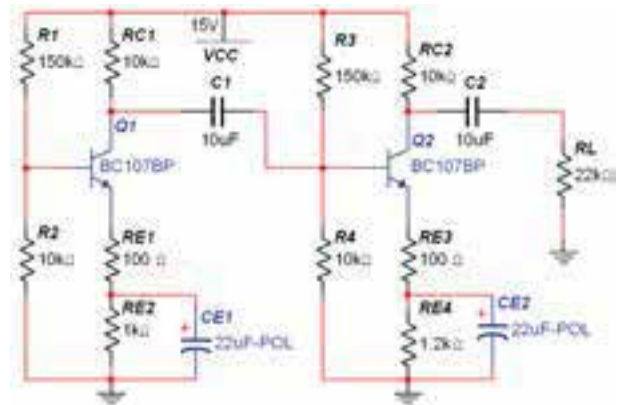
سؤال ۲: آیا با تغییر مقادیر مقاومت‌های ترانزیستور Q_2 ، ولتاژ پایه‌های ترانزیستور Q_1 نسبت به مرحله‌ی ۴-۱-۲ تغییری کرده‌اند؟ توضیح دهید.



سؤال ۳ نتیجه‌ای که از آزمایش مراحل ۴-۱-۳ و ۴-۱-۴ به دست آورده‌اید، به طور خلاصه بنویسید.

در کویپلاژ خازنی، طبقات از نظر DC از یکدیگر کاملاً تفکیک شده و جدا هستند.



شکل ۴-۱ مدار تقویت کننده‌ی دو طبقه با کویپلاژ خازنی

$$V_{B_1} = \dots\dots\dots V$$

$$V_{E_1} = \dots\dots\dots V$$

$$V_{C_1} = \dots\dots\dots V$$

$$V_{B_2} = \dots\dots\dots V$$

$$V_{E_2} = \dots\dots\dots V$$

$$V_{C_2} = \dots\dots\dots V$$

۴-۱-۳ مقادیر مقاومت‌های بایاس ترانزیستور Q_1 را به حدود ۱/۵ برابر افزایش دهید. ولتاژ بایاس پایه‌های هر دو ترانزیستور را اندازه‌گیری و یادداشت کنید.

$$V_{B_1} = \dots\dots\dots V$$

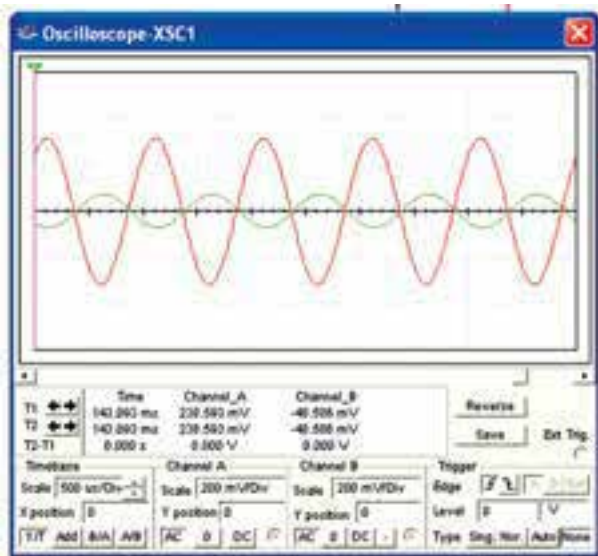
$$V_{E_1} = \dots\dots\dots V$$

$$V_{C_1} = \dots\dots\dots V$$

$$V_{B_2} = \dots\dots\dots V$$

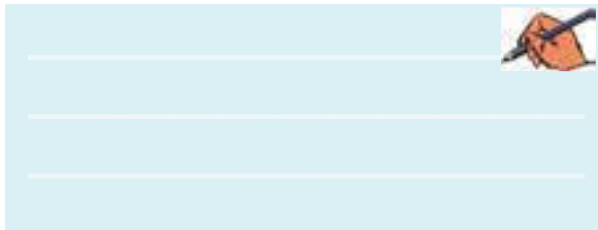
$$V_{E_2} = \dots\dots\dots V$$

$$V_{C_2} = \dots\dots\dots V$$

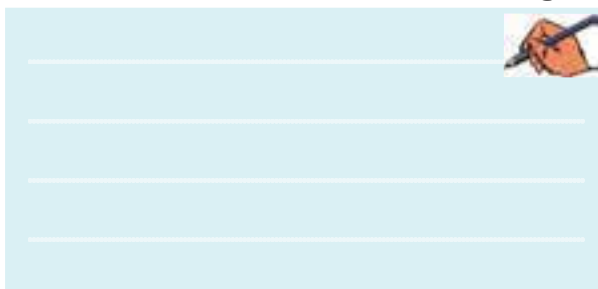


شکل ۴-۲ مدار تقویت کننده دو طبقه با کوپلاژ خازنی و شکل موج‌های خروجی هر دو طبقه

تمرین ۱: دستگاه اسیلوسکوپ را به ورودی مدار و خروجی طبقه‌ی آخر اتصال دهید و شکل موج‌های مربوطه را مشاهده کنید. آیا بین این دو شکل موج اختلاف فازی وجود دارد؟ توضیح دهید.



تمرین ۲: دستگاه اسیلوسکوپ را به ورودی مدار و خروجی طبقه‌ی اول اتصال دهید و شکل موج‌های مربوطه را مشاهده کنید. آیا بین این دو شکل موج اختلاف فازی وجود دارد؟ توضیح دهید.



۴-۱-۵ خازن کوپلاژ C_1 را از مدار قطع کنید. یعنی دو طبقه را از لحاظ تغذیه‌ی DC از یکدیگر جدا نمایید. ولتاژ پایه‌های هر دو ترانزیستور را اندازه‌گیری کنید و نتیجه را با مقادیر اندازه‌گیری شده در مرحله‌ی ۲-۱-۴ مقایسه کنید.

$$V_{B_1} = \dots\dots\dots V$$

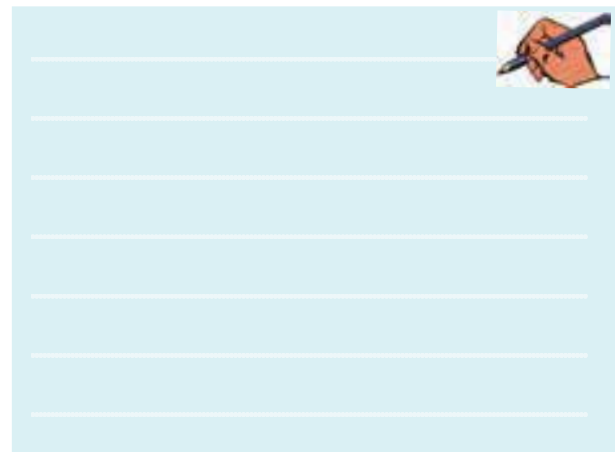
$$V_{E_1} = \dots\dots\dots V$$

$$V_{C_1} = \dots\dots\dots V$$

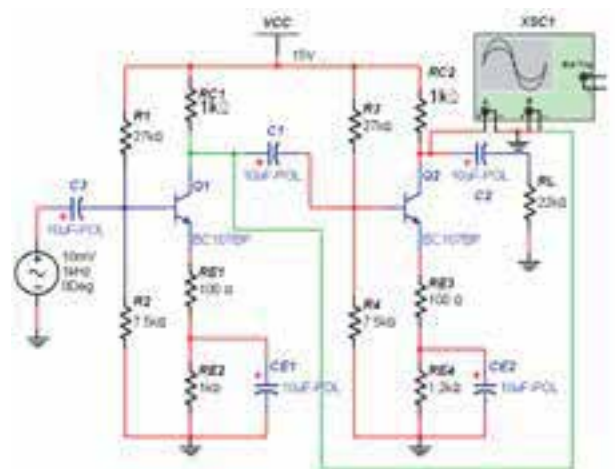
$$V_{B_2} = \dots\dots\dots V$$

$$V_{E_2} = \dots\dots\dots V$$

$$V_{C_2} = \dots\dots\dots V$$



۴-۱-۶ منبع ولتاژ AC و خازن C_1 را به مدار شکل ۴-۱ اضافه کنید. با استفاده از اسیلوسکوپ ولتاژ پیک تا پیک کلکتور ترانزیستورهای Q_1 و Q_2 و سیگنال ورودی را مطابق شکل ۴-۲ اندازه‌گیری و ضریب بهره‌ی هر طبقه را به دست آورید.



سؤال ۷: آیا موج کلکتور ترانزیستور Q_1 با موج کلکتور ترانزیستور Q_2 اختلاف فاز دارد؟ شرح دهید.



سؤال ۸: آیا اختلاف فازی بین شکل موج ورودی و شکل موج خروجی وجود دارد؟ با ذکر دلیل شرح دهید.



سؤال ۹: آیا شکل موج روی امپتر ترانزیستورها سینوسی است؟ شرح دهید.



۴-۱-۸ با اندازه‌گیری ولتاژها و جریان‌های دریافتی از منبع تغذیه I_{DC} و V_{CC} و ولتاژ و جریان AC خروجی، راندمان مدار را با استفاده از رابطه‌ی $\eta = \frac{P_O}{P_I}$ به دست آورید.



۴-۱-۷ ضریب بهره‌ی کل مدار از رابطه‌ی:

$$A_V = A_{V_1} \times A_{V_2}$$

به دست می‌آید. هم‌چنین ضریب بهره‌ی هر طبقه از رابطه‌ی $A_V = \frac{V_O}{V_i}$ حاصل می‌شود. در مدار شکل ۴-۲ با استفاده از مقادیر دامنه‌ی ورودی و خروجی، ضریب بهره‌ی هر طبقه و سپس ضریب بهره‌ی کل را به دست آورید.

$$A_{V_1} = \dots\dots\dots$$

$$A_{V_2} = \dots\dots\dots$$

$$A_{V_T} = \dots\dots\dots$$

سؤال ۴: آیا روش‌های دیگری برای به دست آوردن ضریب بهره‌ی کل مدار وجود دارد؟ توضیح دهید.



سؤال ۵: ضریب بهره‌ی کل چه رابطه‌ای با ضریب بهره‌ی هر طبقه دارد؟ شرح دهید.



با توجه به شکل ۴-۲ به سؤال‌های زیر پاسخ دهید.

سؤال ۶: آیا موج کلکتور ترانزیستور Q_1 با موج ورودی روی بیس ترانزیستور Q_2 اختلاف فاز دارد؟ توضیح دهید.



۴-۱-۱۲ مقادیر V_{OFL} و V_{ONL} را اندازه بگیرید و مقدار امیدانس خروجی تقویت کننده را محاسبه کنید.

$$V_{ONL} = \dots\dots\dots$$

$$V_{OFL} = \dots\dots\dots$$

$$Z = \dots\dots\dots \Omega$$

۴-۱-۱۳ منبع ولتاژ را روی فرکانس ۱۰ کیلو هرتز تنظیم کنید و بهره‌ی مدار را با اندازه‌گیری ولتاژ خروجی به دست آورید.

$$A_V = \dots\dots\dots$$


۴-۱-۱۴ منبع ولتاژ را روی فرکانس ۱۰۰ کیلو هرتز تنظیم کنید و بهره‌ی مدار را با اندازه‌گیری ولتاژ خروجی به دست آورید.

$$A_V = \dots\dots\dots$$


۴-۱-۱۵ منبع ولتاژ را روی فرکانس ۵۰ کیلو هرتز تنظیم کنید و بهره‌ی مدار را با اندازه‌گیری ولتاژ خروجی به دست آورید.

$$A_V = \dots\dots\dots$$

سؤال ۱۰: در کدام یک از مراحل ۴-۱-۱۳، ۴-۱-۱۴ و ۴-۱-۱۵ بهره‌ی ولتاژ بیشتر است؟



سؤال ۱۱: با مقایسه‌ی بهره‌ی ولتاژ در مراحل ۴-۱-۱۳، ۴-۱-۱۴ و ۴-۱-۱۵ آیا می‌توان نتیجه گرفت تقویت کننده با کوپلاژ خازنی در سیگنال‌های با فرکانس کم و زیاد ضریب بهره‌ی کمتری دارد؟ و در فرکانس‌های میانی بالاترین بهره را دارد؟ توضیح دهید.



توجه داشته باشید توان ورودی از حاصل ضرب V_{CC} و I_{DC} و توان خروجی از حاصل ضرب V_{RL} و I_{RL} به دست می‌آید.

۴-۱-۹ در مدار شکل ۴-۲ به وسیله‌ی اسیلوسکوپ ولتاژ منبع AC، ولتاژ بیس و کلکتور ترانزیستور اول، ولتاژ بیس و کلکتور ترانزیستور دوم و ولتاژ خروجی را اندازه بگیرید و یادداشت نمایید.

$$V_{P-Pi} = \dots\dots\dots V$$

$$V_{P-PB_1} = \dots\dots\dots V$$

$$V_{P-PC_1} = \dots\dots\dots V$$

$$V_{P-PB_2} = \dots\dots\dots V$$

$$V_{P-PC_2} = \dots\dots\dots V$$

$$V_{P-PO} = \dots\dots\dots V$$

۴-۱-۱۰ در مدار شکل ۴-۲ مقاومت بار را از مدار قطع کنید و ولتاژهای مرحله‌ی ۴-۱-۹ را اندازه‌گیری و یادداشت نمایید.

$$V_{P-Pi} = \dots\dots\dots V$$

$$V_{P-PB_1} = \dots\dots\dots V$$

$$V_{P-PC_1} = \dots\dots\dots V$$

$$V_{P-PB_2} = \dots\dots\dots V$$


$$V_{P-PC_2} = \dots\dots\dots V$$

$$V_{P-PO} = \dots\dots\dots V$$

۴-۱-۱۱ مقادیر بهره را در دو حالت با مقاومت بار و بدون مقاومت بار به دست آورید و نتیجه را با هم مقایسه کنید و درمورد تأثیر مقاومت بار توضیح دهید.

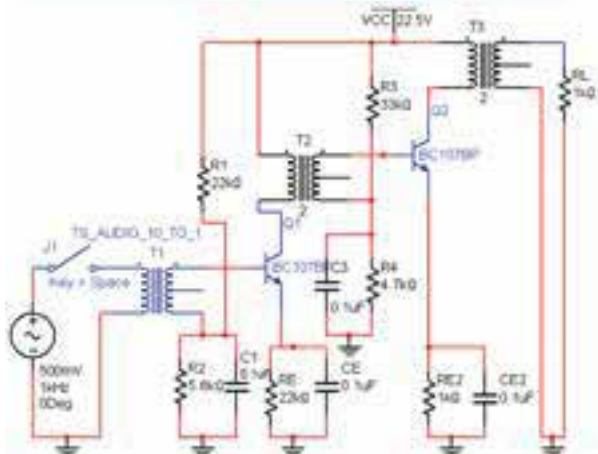
$$A_{VFL} = \dots\dots\dots$$

$$A_{VNL} = \dots\dots\dots$$



نکته

در کوپلاژ ترانسفورماتوری طبقات از نظر DC از یکدیگر جدا هستند.



شکل ۴-۴ مدار تقویت کننده‌ی کوپلاژ ترانسفورماتوری
 ۴-۲-۴ ولتاژ DC پایه‌های ترانزیستورها را اندازه
 بگیرید و یادداشت کنید.

$$V_{B_1} = \dots\dots\dots V$$

$$V_{E_1} = \dots\dots\dots V$$

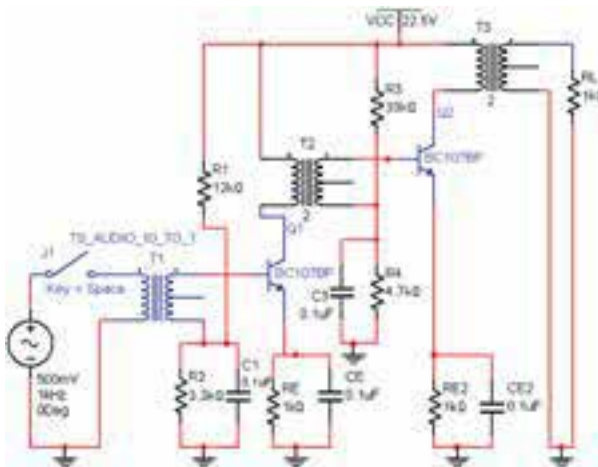
$$V_{C_1} = \dots\dots\dots V$$

$$V_{B_2} = \dots\dots\dots V$$

$$V_{E_2} = \dots\dots\dots V$$

$$V_{C_2} = \dots\dots\dots V$$

۴-۲-۵ مقدار مقاومت های بایاس ترانزیستور Q_1 را
 مطابق شکل ۴-۵ تغییر دهید و مدار را ببندید.



شکل ۴-۵ مدار تقویت کننده‌ی کوپلاژ ترانسفورماتوری

۴-۲ آزمایش ۲: تقویت کننده‌ی دو طبقه با کوپلاژ ترانسفورماتوری

۴-۲-۱ برای دست آوردن راندمان بیشتر در تقویت کننده‌های قدرت می‌توانیم از کوپلاژ ترانسفورماتوری استفاده کنیم. در این حالت در کلکتور ترانزیستور به جای مقاومت R_C ، اولیه‌ی یک ترانسفورماتور قرار می‌گیرد. از کوپلاژ ترانسفورماتوری در تطابق امپدانس و همچنین نیاز به راندمان بالا استفاده می‌کنند.

۴-۲-۲ در تقویت کننده‌های ترانسفورماتوری با کوپلاژ ترانسفورماتوری، می‌توانید از ترانسفورماتور نوع استفاده کنید. برای استفاده از آن مطابق شکل ۴-۳ ترانسفورماتور را از نوار Virtual به روی صفحه‌ی کار بیاورید.



شکل ۴-۳ نحوه‌ی استفاده از نوار Virtual برای آوردن ترانسفورماتور روی صفحه‌ی کار

۴-۲-۳ مدار شکل ۴-۴ که یک تقویت کننده‌ی دو طبقه با کوپلاژ ترانسفورماتوری است را ببندید.

۴-۲-۸ برای مشاهده شکل موج پایه‌های مختلف تقویت کننده‌های دو طبقه با کوپلاژ ترانسفورماتوری اسیلوسکوپ را بر روی پایه‌های ترانزیستورهای مدار شکل ۴-۴ قرار دهید و ولتاژ پیک‌تا پیک آن‌ها را اندازه بگیرید و یادداشت نمایید.

$$V_{P-PB_1} = \dots\dots\dots V$$

$$V_{P-PE_1} = \dots\dots\dots V$$

$$V_{P-PC_1} = \dots\dots\dots V$$

$$V_{P-PB_r} = \dots\dots\dots V$$

$$V_{P-PE_r} = \dots\dots\dots V$$

$$V_{P-PC_r} = \dots\dots\dots V$$

۴-۲-۹ ولتاژ و جریان خروجی و ورودی مدار را اندازه بگیرید و یادداشت کنید.

$$V_i = \dots\dots\dots V$$

$$I_i = \dots\dots\dots \text{mA}$$

$$V_o = \dots\dots\dots V$$

$$I_o = \dots\dots\dots \text{mA}$$

۴-۲-۱۰ با توجه به مقادیر ولتاژ ورودی و خروجی ضریب بهره را محاسبه و یادداشت کنید.

$$A_v = \dots\dots\dots$$

۴-۲-۱۱ راندمان مدار را با اندازه‌گیری جریان و ولتاژ ورودی (V_{DC} , I_{DC}) و جریان و ولتاژ خروجی (V_{RL} , I_{RL}) محاسبه کنید.

$$\eta = \frac{P_o}{P_i}$$

سؤال ۱۴: راندمان‌های به دست آمده در مراحل ۴-۱-۷ مدار شکل ۴-۱ و ۴-۲-۹ و مدار شکل ۴-۴ را با هم مقایسه کنید و نتیجه را بنویسید.



۴-۲-۶ ولتاژ پایه‌های ترانزیستورهای شکل ۴-۵ را اندازه‌گیری و یادداشت کنید.

$$V_{B_1} = \dots\dots\dots V$$

$$V_{E_1} = \dots\dots\dots V$$

$$V_{C_1} = \dots\dots\dots V$$

$$V_{B_r} = \dots\dots\dots V$$

$$V_{E_r} = \dots\dots\dots V$$

$$V_{C_r} = \dots\dots\dots V$$

سؤال ۱۲: آیا با تغییر مقدار مقاومت‌های بایاس ترانزیستور Q_1 مدار شکل ۴-۵ مقدار ولتاژ DC پایه‌های مختلف ترانزیستور Q_1 با مدار شکل ۴-۴ تفاوتی دارد؟ توضیح دهید.



۴-۲-۷ ترانسفورماتور T_1 را در مدار شکل ۴-۵ قطع کنید و ولتاژ پایه‌های ترانزیستورها را اندازه‌گیری و یادداشت کنید.

$$V_{B_1} = \dots\dots\dots V$$

$$V_{E_1} = \dots\dots\dots V$$

$$V_{C_1} = \dots\dots\dots V$$

$$V_{B_r} = \dots\dots\dots V$$

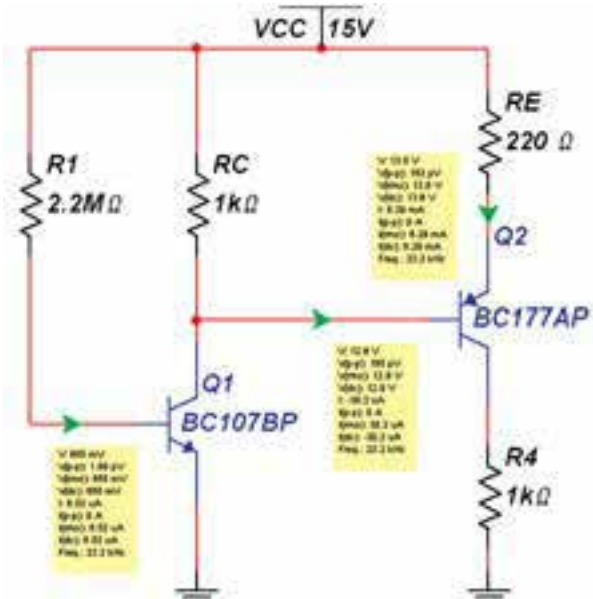
$$V_{E_r} = \dots\dots\dots V$$

$$V_{C_r} = \dots\dots\dots V$$

سؤال ۱۳: مقادیر ولتاژ پایه‌های ترانزیستورها در مراحل ۴-۲-۶ و ۴-۲-۷ را با هم مقایسه کنید و نتیجه را بنویسید.



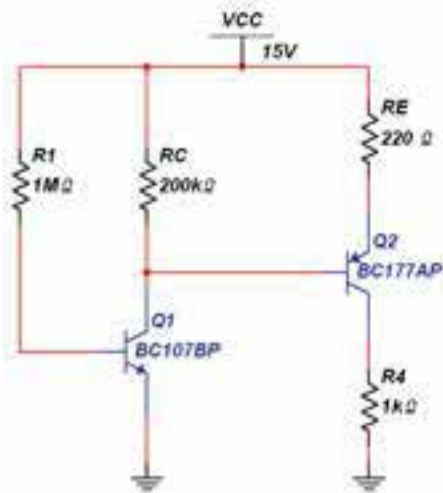
۳-۳-۴ ولتاژ DC پایه‌های ترانزیستورهای مدار شکل ۴-۷ را با استفاده از پروب اندازه‌گیری مطابق شکل ۴-۸ اندازه‌گیری کنید.



شکل ۴-۸ مقادیر اندازه‌گیری شده توسط پروب اندازه‌گیری

$V_{B_1} = \dots\dots\dots V$	$V_{B_2} = \dots\dots\dots V$
$V_{E_1} = \dots\dots\dots V$	$V_{E_2} = \dots\dots\dots V$
$V_{C_1} = \dots\dots\dots V$	$V_{C_2} = \dots\dots\dots V$

۴-۳-۴ مقدار مقاومت‌های R_C و R_E را مطابق شکل ۴-۹ تغییر دهید و ولتاژ پایه‌های ترانزیستورها را اندازه‌گیری نمایید.



شکل ۴-۹ مدار تقویت کننده‌ی دو طبقه‌ی کوپلاژ مستقیم

سؤال ۱۵: با مقایسه‌ی راندمان بین دو مدار فوق چه نتیجه‌ی کلی حاصل می‌شود؟



یکی از ابزارهای اندازه‌گیری در نرم‌افزار مولتی سیم پروب اندازه‌گیری است. با اتصال این پروب به هر نقطه از مدار می‌توانید انواع ولتاژ و جریان را اندازه‌گیری کنید. این پروب را مطابق شکل ۴-۶ از نوار ابزار، مورد استفاده قرار دهید.

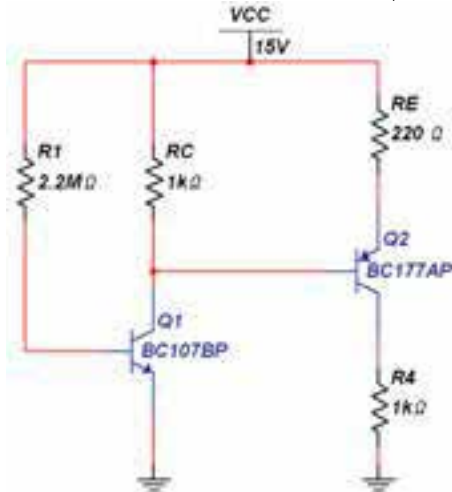


شکل ۴-۶ موقعیت پراب اندازه‌گیری در نوار ابزار

۳-۴ آزمایش ۳: تقویت کننده‌ی دو طبقه با کوپلاژ مستقیم

۴-۳-۱ در این نوع کوپلاژ، میزان تقویت در فرکانس‌های پایین، بالا است.

۴-۳-۲ مدار شکل ۴-۷ تقویت کننده‌ی دو طبقه با کوپلاژ مستقیم را ببینید.




شکل ۴-۷ مدار تقویت کننده‌ی دو طبقه با کوپلاژ مستقیم

سؤال ۱۸: با استفاده از مقادیر به دست آمده از مرحله‌ی ۳-۴-۶ ضریب بهره‌ی هر طبقه و ضریب بهره‌ی کل را به دست آورید.

$$A_{V_1} = \dots\dots\dots \quad A_{V_2} = \dots\dots\dots$$

$$A_{V_T} = \dots\dots\dots$$

سؤال ۱۹: کدام نوع از انواع کوپلاژ با شرایط یکسان ضریب بهره‌ی ولتاژ بیشتری دارد؟ کاربرد هر یک از انواع کوپلاژها را بنویسید.



۴-۴ آزمایش ۴: تقویت کننده‌ی زوج دارلینگتون

۴-۴-۱ زوج دارلینگتون نمونه‌ای از تقویت کننده‌های دو طبقه با کوپلاژ مستقیم است.


۴-۴-۲ مدار شکل ۴-۱۰ را ببینید. در این مدار ترانزیستور BD۱۳۷ نسبت به ترانزیستور BC۱۷۷ از β کوچک تری برخوردار است، به همین دلیل ترانزیستور BD۱۳۷ را در دومین طبقه‌ی مدار قرار دهید. دستگاه آمپرمتر را بر روی پایه‌های ورودی و خروجی مدار وصل کنید و جریان عبوری از این پایه‌ها را اندازه‌گیری نمایید.

$$V_{B_1} = \dots\dots\dots V \quad V_{E_1} = \dots\dots\dots V$$

$$V_{C_1} = \dots\dots\dots V \quad V_{B_2} = \dots\dots\dots V$$

$$V_{E_2} = \dots\dots\dots V \quad V_{C_2} = \dots\dots\dots V$$

سؤال ۱۶: با مقایسه‌ی ولتاژ DC ترانزیستورها در مدارهای شکل های ۴-۸ و ۴-۹ چه نتیجه‌ای می‌گیرید؟ توضیح دهید.




سؤال ۱۷: مقدار A_{V_1} را در مدار تقویت کننده با کوپلاژ مستقیم در فرکانس‌های ۱۰۰Hz و ۱KHz و ۱۰KHz به دست آورید و در مورد نتیجه‌ی حاصل شده توضیح دهید.

$$A_{V_1} = \dots\dots\dots$$

$$A_{V_2} = \dots\dots\dots$$

$$A_{V_T} = \dots\dots\dots$$



۴-۳-۵ مدار را مجدداً به حالت اولیه برگردانید. منبع سیگنال را به ورودی مدار شکل ۴-۸ وصل کنید و شکل موج پایه‌های ترانزیستورها را با استفاده از دستگاه اسیلوسکوپ مشاهده و ولتاژ پیک تا پیک آنها را توسط پروب اندازه‌گیری کنید.

$$V_{P-PB_1} = \dots\dots\dots V$$

$$V_{P-PE_1} = \dots\dots\dots V$$

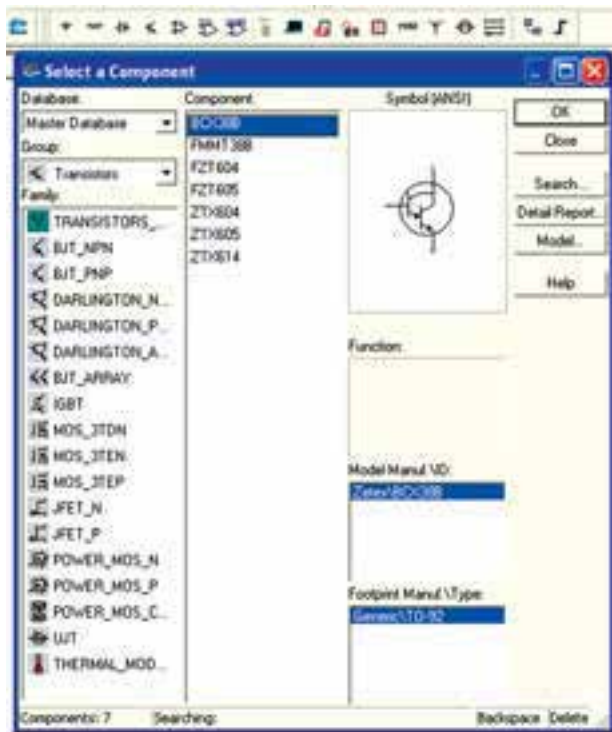
$$V_{P-PC_1} = \dots\dots\dots V$$

$$V_{P-PB_2} = \dots\dots\dots V$$

$$V_{P-PE_2} = \dots\dots\dots V$$

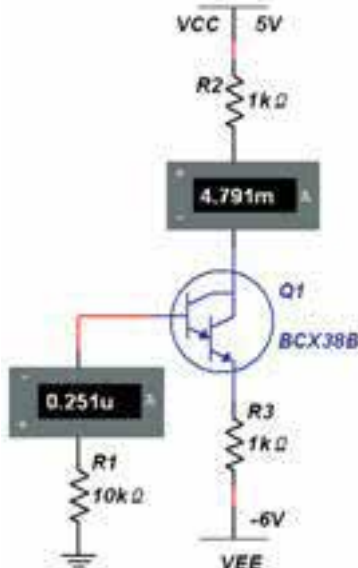
$$V_{P-PC_2} = \dots\dots\dots V$$

معادل NPN زوج دارلینگتون را می‌توانید در اختیار بگیرید.

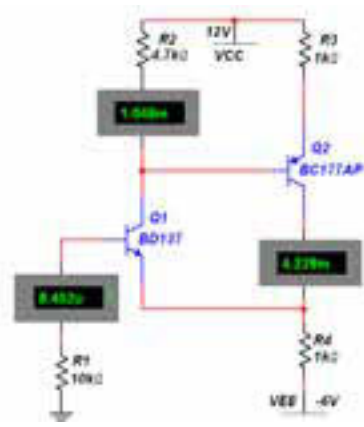


شکل ۴-۱۱ نحوه‌ی قراردادن ترانزیستور زوج دارلینگتون

۴-۴-۵ مدار شکل ۴-۱۲ را ببندید و جریان عبوری از مدار را توسط آمپر متر اندازه‌گیری نمایید. مقدار β مدار را به دست آورید.



شکل ۴-۱۲ مدار زوج دارلینگتون



شکل ۴-۱۰ مدار زوج دارلینگتون و اندازه‌گیری جریان‌های مدار

$$I_B = \dots\dots\dots \text{mA}$$

$$I_C = \dots\dots\dots \text{mA}$$

$$I_C = \dots\dots\dots \text{mA}$$

۴-۴-۳ با توجه به نسبت اندازه‌ی جریان‌های ورودی و خروجی مدار شکل ۴-۱۰ به این نتیجه می‌رسیم که مدار تقویت کننده‌ی جریان است.

سؤال ۲۰: آیا می‌توانید β کل و β هر یک از ترانزیستورهای مدار شکل ۴-۱۰ را با توجه به مقادیر جریان‌های مدار به دست آورید؟ روش محاسبه را توضیح دهید.

$$\beta_1 = \dots\dots\dots$$

$$\beta_2 = \dots\dots\dots$$

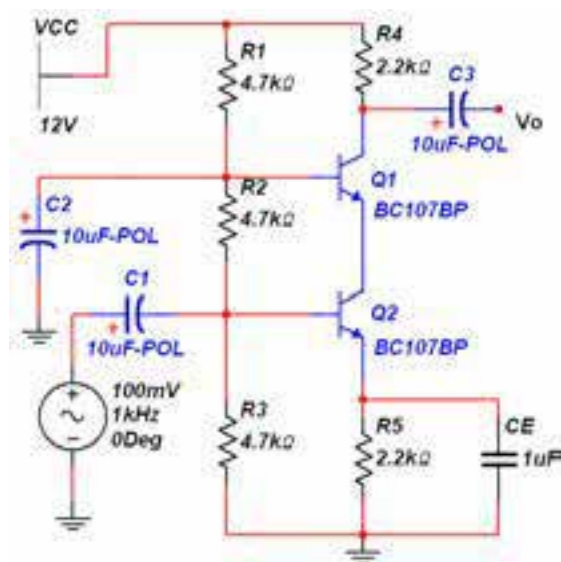
$$\beta_T = \dots\dots\dots$$

۴-۴-۴ برای آزمایش زوج دارلینگتون می‌توانید از ترانزیستورهای ترکیبی خاص نیز استفاده کنید. از نوار Component قسمت ترانزیستور DARLINGTON_N را مطابق شکل ۴-۱۱ انتخاب کنید و بر روی میز کار انتقال دهید. در این حالت یک ترانزیستور

۴-۵ آزمایش ۵: تقویت کنندهی آبخاری

مدار تقویت کنندهی آبخاری ترکیب دیگری از اتصال کوپلاژ مستقیم دو ترانزیستور است. کاربرد این مدار برای تقویت سیگنال‌های فرکانس بالا است.

۴-۵-۱ مدار شکل ۴-۱۳ را ببینید و ولتاژ پایه‌های هر یک از ترانزیستورها را اندازه‌گیری کنید.



شکل ۴-۱۳ مدار تقویت کنندهی آبخاری

$$V_{B_1} = \dots\dots\dots V$$

$$V_{E_1} = \dots\dots\dots V$$

$$V_{C_1} = \dots\dots\dots V$$

$$V_{B_2} = \dots\dots\dots V$$

$$V_{E_2} = \dots\dots\dots V$$

$$V_{C_2} = \dots\dots\dots V$$

سؤال ۲۴: ویژگی مدار شکل ۴-۱۳ از نظر پایداری حرارتی چیست؟ توضیح دهید.

$$I_{B_1} = \dots\dots\dots mA$$

$$I_{C_1} = \dots\dots\dots mA$$

$$\beta_T = \dots\dots\dots$$

سؤال ۲۱: نتایج β_T مراحل ۴-۴-۲ و ۴-۴-۵ و ۴-۴-۵ را با هم مقایسه کنید و نتیجه را شرح دهید.

تمرین ۳: با استفاده از انواع دیگر ترانزیستورهای زوج دارلینگتون مدار آزمایش مرحله‌ی ۴-۴-۵ را تکرار کنید و نتیجه را بنویسید.

سؤال ۲۲: آیا می‌دانید چه رابطه‌ای بین جریان ورودی و جریان خروجی در مدار شکل ۴-۱۲ برقرار است؟ توضیح دهید.

سؤال ۲۳: آیا می‌دانید اگر در مدار زوج دارلینگتون از دو ترانزیستور npn یا pnp استفاده شود، مدار به چه صورتی طراحی می‌شود؟ تجربه کنید و نتیجه را بنویسید.

$$V_{CE} = \dots\dots\dots V$$

$$I_C = \dots\dots\dots mA$$

$$P_C = \dots\dots\dots mW$$

سؤال ۲۷ مدار شکل ۴-۱۴ چه نوع تقویت کننده‌ای را

نشان می‌دهد؟ توضیح دهید.



سؤال ۲۸ : نتایجی که از این آزمایش به دست آورده‌اید

را بنویسید.



سؤال ۲۵ : توان تلف شده در ترانزیستورهای مدار شکل ۴-۱۳ را محاسبه کنید. توان تلف شده از رابطه‌ی: $P_C = V_{CE} I_C$ به دست می‌آید. توان تلف شده‌ی مدار مذکور را محاسبه کنید.

$$V_{CE} = \dots\dots\dots V$$

$$I_C = \dots\dots\dots mA$$

$$P_C = \dots\dots\dots mW$$

۲-۵-۴ در مدار تقویت کننده‌ی آبخاری شکل ۴-۱۳ دستگاه اسیلوسکوپ را به ورودی و خروجی وصل کنید. ولتاژ پیک تا پیک ورودی و خروجی را اندازه‌گیری نمائید و ضریب بهره‌ی مدار را به دست آورید.

$$V_{P-Pi} = \dots\dots\dots$$

$$V_{P-PO} = \dots\dots\dots$$

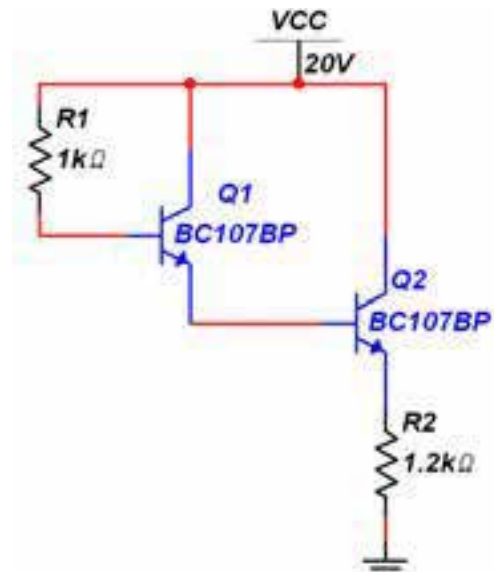
$$A_{V_T} = \dots\dots\dots$$

سؤال ۲۶ آرایش ترانزیستورهای مدار شکل ۴-۱۳ را

بنویسید.



تمرین ۴: مدار شکل ۴-۱۴ را ببندید. توان تلف شده‌ی کل مدار را با استفاده از جریان و ولتاژ به دست آورید.



شکل ۴-۱۴ مدار تقویت کننده دو طبقه