

« فصل هفتم »

رگولاتورها (تنظیم کننده‌های ولتاژ)

(مطابق فصل هشتم کتاب الکترونیک عمومی ۲)

هدف کلی:

آزمایش انواع تثبیت کننده‌های ولتاژ با استفاده از نرم‌افزار مولتی‌سیم

هدف های رفتاری:

در پایان این آزمایش که با استفاده از نرم‌افزار مولتی‌سیم اجرا می‌شود از فراگیرنده انتظار می‌رود که:

- ۱- مدار رگولاتور زبری را ببندد.
- ۲- جریان بار مدار رگولاتور زبری را اندازه بگیرد.
- ۳- مدار رگولاتور ولتاژ با تقویت کننده‌ی جریان را ببندد.
- ۴- ولتاژ خروجی مدار رگولاتور زبری را اندازه بگیرد.
- ۵- مدار رگولاتور ولتاژ با زوج دارلینگتون را ببندد.
- ۶- ولتاژ خروجی مدار رگولاتور ولتاژ با زوج دارلینگتون را اندازه بگیرد.
- ۷- مدار رگولاتور ولتاژ با فیدبک را ببندد.
- ۸- مدار رگولاتور جریان را ببندد.
- ۹- مدار گولاتور با استفاده از آی‌سی را ببندد.
- ۱۰- مدار مبدل DC به DC را ببندد.
- ۱۱- مدار رگولاتور کلیدزنی را ببندد.
- ۱۲- اثر تغییر بار بر سطح ولتاژ خروجی را مشاهده کند.

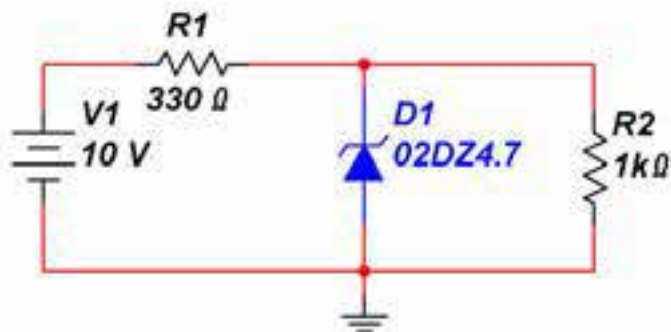
۲۰۶

۷-۱ آزمایش ۱: مدار رگولاتور زبری

۷-۱-۱ در اکثر مدارها و دستگاه‌های الکترونیکی، برای

تامین قدرت خروجی و توان مصرفی سیستم، به منابع تغذیه نیازمندیم. این منابع می‌توانند از نوع ولتاژ یا جریان باشند. منابع تغذیه، ولتاژ DC مورد نیاز را از برق شهر دریافت و به بار می‌دهند. اگر ولتاژ برق شهر یا جریان بار تغییر کند ولتاژ خروجی منبع تغذیه نیز تغییر می‌کند. برای جلوگیری از این مشکل باید ولتاژ خروجی را تثبیت کنیم. رگولاتورهای ولتاژ زبری از جمله مدارهایی هستند که ولتاژ خروجی را ثابت نگه می‌دارند.

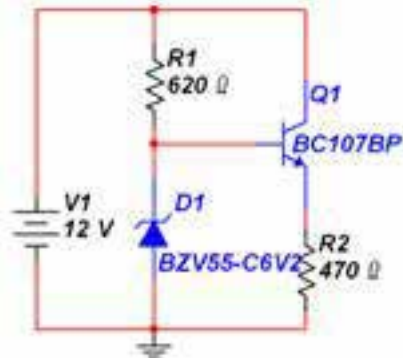
۷-۱-۲ مدار رگولاتور زبری شکل ۷-۱ را ببندید.



شکل ۷-۱ مدار رگولاتور زبری

۷-۲ آزمایش ۲: مدار رگولاتور ترانزیستوری

۷-۲-۱ مدار رگولاتور ولتاژ شکل ۷-۲ را ببینید.



شکل ۷-۲ مدار رگولاتور ترانزیستوری

۷-۲-۲ ولتاژ دو سر مقاومت بار (R_p) را اندازه بگیرید

و یادداشت کنید.

$$V = \dots\dots V$$

۲۰۷

۷-۲-۳ مقدار ولتاژ ورودی را ثابت نگه دارید و

مقاومت بار را تغییر دهید. با تغییر مقاومت بار، جریان بار و

ولتاژ خروجی را مطابق جدول ۷-۱ اندازه بگیرید.

جدول ۷-۱ تغییر مقاومت بار با ثابت نگهداشتن ولتاژ ورودی

R_L	100	150	300	620
I_L				
V_o				

سؤال ۳: آیا می‌توانید با استفاده از جدول ۷-۱ ضریب

تثبیت جریان را با استفاده از رابطه‌ی: $S_I = \frac{\Delta V_o}{\Delta I_L}$ محاسبه کنید؟ توضیح دهید.



سؤال ۴: آیا با تغییر مقاومت بار ولتاژ خروجی ثابت

می‌ماند؟ شرح دهید.



۷-۱-۳ جریان عبوری و ولتاژ دو سر مقاومت R_p را

اندازه بگیرید و یادداشت کنید.

$$V = \dots\dots V \quad I = \dots\dots mA$$

۷-۱-۴ مقدار مقاومت R_p را به ۸۲۰ اهم کاهش دهید،

جریان و ولتاژ دو سر آن را اندازه بگیرید و یادداشت کنید.

$$V = \dots\dots V \quad I = \dots\dots mA$$

۷-۱-۵ مقدار مقاومت R_p را به ۲/۲ کیلو اهم افزایش

دهید و ولتاژ دو سر آن را اندازه بگیرید و یادداشت کنید.

$$V = \dots\dots V \quad I = \dots\dots mA$$

سؤال ۱: آیا با تغییر مقدار مقاومت R_p اندازه‌ی ولتاژ دو سر

آن تغییری می‌کند؟ شرح دهید.



سؤال ۲: چنانچه ولتاژ خروجی با تغییرات مقاومت بار

ثابت بماند، چه خاصیتی از دیود زنر را مشخص می‌کند؟



۷-۱-۶ مقدار مقاومت R_p را به 100Ω تغییر دهید و

ولتاژ خروجی را اندازه بگیرید. آیا در این مرحله نیز مانند

مراحل قبل ولتاژ ثابت می‌ماند؟ توضیح دهید. در صورتی که

ولتاژ تغییر کرده است، علت آن را شرح دهید.

$$V = \dots\dots V$$



تمرین ۱: مقدار مقاومت بار را به مقادیر 500Ω و $2K\Omega$ تغییر دهید و ولتاژ خروجی را در هر دو حالت اندازه بگیرید و یادداشت کنید.

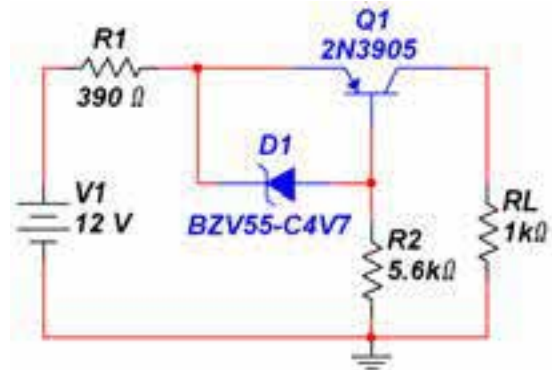
ولتاژ خروجی با افزایش مقاومت بار $V_o = \dots\dots\dots V$

ولتاژ خروجی با کاهش مقاومت بار $V_o = \dots\dots\dots V$

سؤال ۶: آیا با تغییر مقاومت بار مقدار ولتاژ خروجی ثابت می ماند؟ توضیح دهید.



۷-۲-۴ مدار رگولاتور ولتاژ با تقویت کننده جریان شکل ۷-۳ را ببینید.

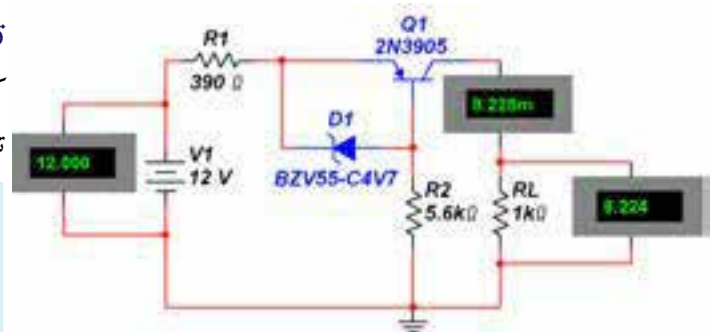


شکل ۷-۳ مدار رگولاتور ولتاژ با تقویت کننده جریان

۷-۲-۵ مقدار ولتاژ ورودی، ولتاژ خروجی و جریان خروجی را مطابق شکل ۷-۴ اندازه بگیرید و مقادیر اندازه گیری شده را یادداشت کنید.

۲۰۸

تمرین ۲: آیا می توانید با استفاده از مطالب تئوری که تا کنون خوانده اید، مدار دیگری از رگولاتور ولتاژ را ببینید؟ تجربه کنید و در مورد آن توضیح دهید.



شکل ۷-۴ مقادیر اندازه گیری شدهی ولتاژ ورودی، ولتاژ خروجی و جریان خروجی

$$V_I = \dots\dots\dots V$$

$$I_O = \dots\dots\dots mA$$

$$V_O = \dots\dots\dots V$$

سؤال ۵: آیا جریان خروجی مدار ۷-۴ نسبت به جریان خروجی مدار ۷-۱ بیشتر شده است؟ توضیح دهید.



۷-۲-۸ ولتاژ خروجی مدار ۷-۵ را اندازه بگیرید.

$V_o = \dots\dots V$

سؤال ۱۰: چه رابطه‌ای بین ولتاژ خروجی و ولتاژ زبر برقرار

است؟ توضیح دهید.

سؤال ۱۱: آیا ولتاژ خروجی از رابطه‌ی:

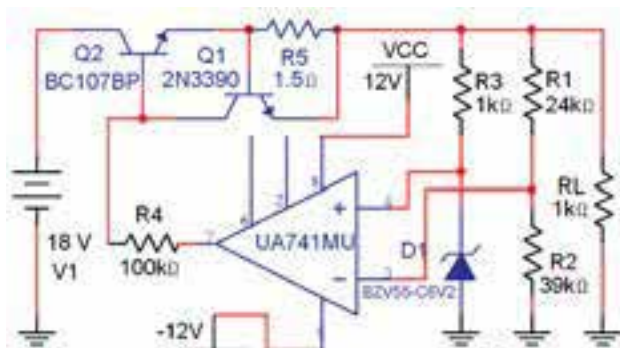
$V_o = V_z - (V_{BE1} + V_{BE2})$ تبعیت می‌کند؟ توضیح دهید.

۷-۳ آزمایش ۳: مدار رگولاتور ولتاژ با

فیدبک OP-AMP

۷-۳-۱ مدار رگولاتور ولتاژ با فیدبک OP-AMP

شکل ۶-۷ را ببینید.



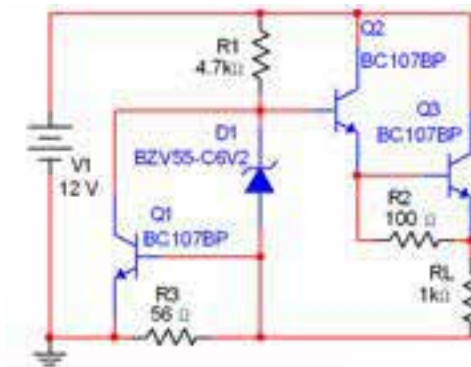
شکل ۶-۷ مدار رگولاتور ولتاژ با فیدبک OP-AMP

۷-۳-۲ ولتاژ خروجی مدار شکل ۶-۷ را طبق جدول

۷-۲ تغییر دهید، و در هر حالت ولتاژ خروجی را اندازه بگیرید.

۷-۲-۶ مدار رگولاتور ولتاژ با زوج دارلینگتون که در

شکل ۷-۵ نشان داده شده است را ببینید.



شکل ۷-۵ مدار رگولاتور ولتاژ با زوج دارلینگتون

۷-۲-۷ با استفاده از آمپر متر جریان بار اندازه بگیرید.

$I_o = \dots\dots mA$

سؤال ۷: جریان بار مدار شکل ۷-۵ نسبت به جریان بار در

مدار شکل ۷-۳ چه تغییری کرده است؟ توضیح دهید.

سؤال ۸: جریان بار در مدار شکل ۷-۵ در مقایسه با جریان

بار در مدار شکل ۷-۲ چه تغییری کرده است؟ آیا جریان بار

در مدار ۷-۵ بیشتر است؟ توضیح دهید.

سؤال ۹: زیاد شدن جریان در مدار رگولاتور ولتاژ با زوج

دارلینگتون چه ویژه گی از زوج دارلینگتون را نشان میدهد؟

توضیح دهید.

۷-۴ آزمایش ۴: مدار رگولاتور ولتاژ با

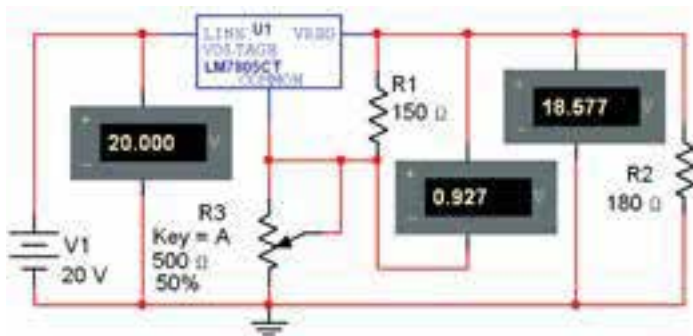
استفاده از آی سی رگولاتور

۷-۴-۱ آی سی های رگولاتور ولتاژ را مطابق شکل ۷-۷ از نوار قطعات (Component) گروه Misc بر روی میز کار آزمایشگاه مجازی بیاورید.



شکل ۷-۷ چگونگی انتخاب آی سی های رگولاتور

۷-۴-۲ مدار رگولاتور ولتاژ شکل ۷-۸ را با استفاده از آی سی ۷۸۰۵ ببندید. پتانسیومتر را روی حداقل بگذارید. ولتاژ دو سر مقاومت بار را اندازه گیری کنید و یادداشت نمایید.



شکل ۷-۸ مدار رگولاتور ولتاژ با استفاده از آی سی ۷۸۰۵

$$V_L = \dots\dots V$$

۷-۴-۳ با استفاده از دکمه A صفحه کلید کامپیوتر مقدار مقاومت پتانسیومتر را در مدار شکل ۷-۸ افزایش دهید و تغییرات ولتاژ خروجی را مشاهده کنید و نتایج این آزمایش را بنویسید.



جدول ۷-۲ تاثیر تغییر ولتاژ ورودی روی ولتاژ خروجی مدار رگولاتور با OP-AMP

V_i	۸	۱۲	۱۶	۲۰	۲۴
V_o					

سؤال ۱۲: ولتاژ خروجی در چه حدی از مقدار ولتاژ ورودی ثابت می ماند؟ توضیح دهید.



۷-۳-۳ ولتاژ ورودی مدار ۷-۶ را روی ۱۵ ولت تنظیم کنید. مقاومت بار را طبق جدول ۷-۳ تغییر دهید و ولتاژ خروجی را اندازه بگیرید و در جدول یادداشت نمایید.

جدول ۷-۳ اثر تغییر مقاومت بار روی ولتاژ خروجی در مدار رگولاتور با OP-AMP

R_L	100Ω	$1K\Omega$	$10K\Omega$	$100K\Omega$
V_o				

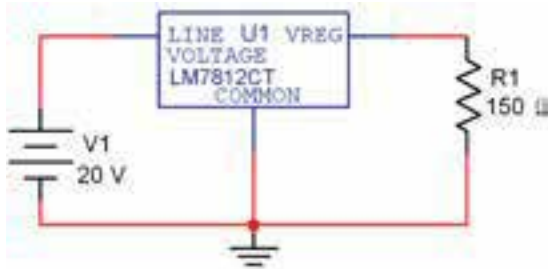
سؤال ۱۳: در چه حدودی از تغییرات از مقاومت بار، ولتاژ خروجی ثابت می ماند؟



سؤال ۱۴: کاربرد مدار ۷-۶ (رگولاتور ولتاژ با فیدبک) را توضیح دهید.



۷-۴-۵ مدار شکل ۷-۱۰ را ببینید. مقدار مقاومت R_1 را مطابق جدول ۷-۵ تغییر دهید. با استفاده از ولت‌متر ولتاژ خروجی را اندازه‌گیری کنید و مقادیر به دست آمده را در جدول ۷-۵ بنویسید.



شکل ۷-۱۰ مدار رگولاتور ولتاژ با استفاده از آی‌سی ۷۸۱۲

جدول ۷-۵ اندازه‌ی ولتاژ خروجی در اثر تغییر مقاومت بار

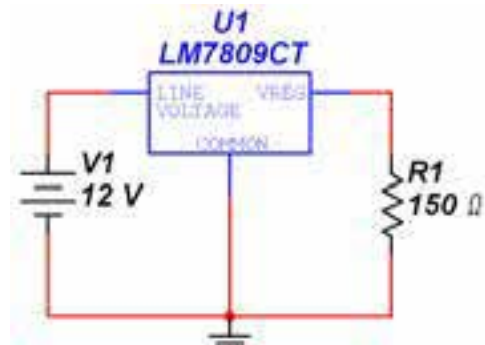
R_1	47Ω	150Ω	330Ω	$1K\Omega$
V_o				

تمرین ۴: با استفاده از آی‌سی‌های سری ۷۹XX مدار رگولاتور ولتاژ را مشابه مدار شکل ۷-۱۰ ببینید و با تغییر مقاومت R_1 ولتاژ خروجی را اندازه‌گیری کنید و نتایج به دست آمده را بنویسید.



نکته: آی‌سی‌های رگولاتور سری ۷۹XX ولتاژ تثبیت شده با قطب منفی را به وجود می‌آورند. در این گونه رگولاتورها قطب منفی منبع تثبیت نشده را به پایه‌ی ورودی وصل می‌کنیم و قطب مثبت را به پایه‌ی مشترک اتصال می‌دهیم.

۷-۴-۴ مدار شکل ۷-۹ را ببینید. مقدار ولتاژ ورودی را مطابق جدول ۷-۴ تغییر دهید و اندازه‌ی ولتاژ خروجی را در جدول ۷-۴ بنویسید.



شکل ۷-۹ مدار رگولاتور ولتاژ با استفاده از آی‌سی ۷۸۰۹
جدول ۷-۴ تغییرات ولتاژ ورودی و اثر آن بر ولتاژ خروجی

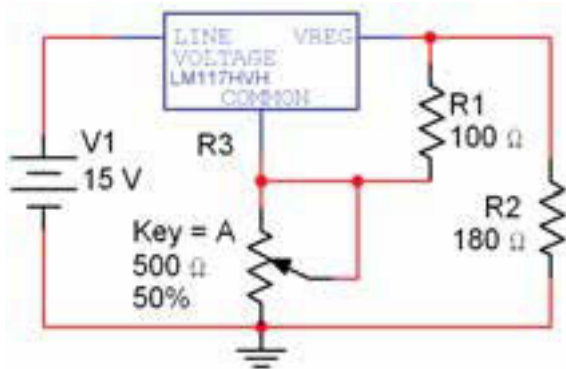
V_i	۵	۱۰	۱۲	۱۴
V_o				

سؤال ۱۵: نتایجی که از تغییرات ولتاژ ورودی در مدار شکل ۷-۹ به دست آورده‌اید، را بنویسید.



تمرین ۳: با استفاده از آی‌سی‌های سری ۷۸XX مدار رگولاتور ولتاژ را ببینید و با تغییر ولتاژ ورودی، تغییرات ولتاژ خروجی را بررسی نمایید. نتایج به دست آمده را در چند سطر توضیح دهید.





شکل ۷-۱۲ مدار رگولاتور ولتاژ با استفاده از آی سی رگولاتور LM117

ولتاژ خروجی در حالتی که پتانسیومتر روی حداقل قرار دارد $V_0 = \dots\dots\dots V$

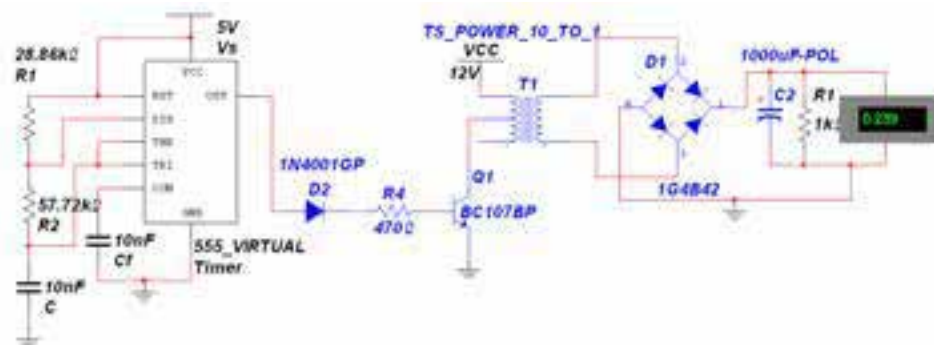
ولتاژ خروجی در حالتی که پتانسیومتر روی حداکثر قرار دارد $V_0 = \dots\dots\dots V$

سؤال ۱۶: با توجه به آزمایش‌های انجام شده کدامیک از رگولاتورها بهتر و مناسبتر است؟ شرح دهید.

۷-۵ آزمایش ۵: مبدل DC به DC

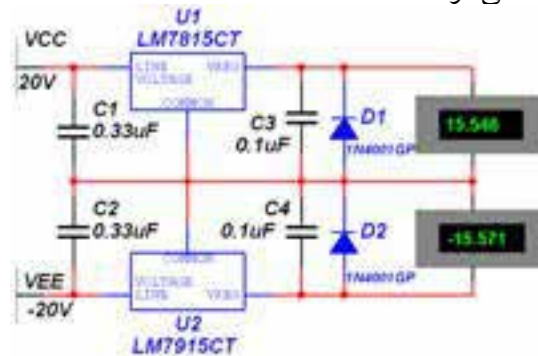
۷-۵-۱ در اکثر مبدل‌های DC به DC، ولتاژ DC ورودی به یک نوسان‌ساز موج مربعی داده می‌شود که خروجی آن سیم‌پیچ اولیه‌ی یک ترانسفورماتور را تحریک می‌کند. معمولاً مقدار فرکانس نوسان‌ساز تعیین‌کننده‌ی میزان ولتاژ خروجی است.

۷-۵-۲ مدار شکل ۷-۱۳ را ببینید. ولتاژ خروجی را اندازه بگیرید و یادداشت کنید. در این مدار از آی سی ۵۵۵ به عنوان تولیدکننده‌ی موج مربعی استفاده شده است.



شکل ۷-۱۳ مدار مبدل DC به DC با استفاده از آی سی ۵۵۵

۷-۴-۶ مدار شکل ۷-۱۱ را ببینید. در این مدار دو نوع ولتاژ خروجی داریم. از این رگولاتور معمولاً برای مدارهایی که به هر دو نوع مثبت و منفی ولتاژ نیاز دارند، استفاده می‌شود.



شکل ۷-۱۱ مدار رگولاتور ولتاژ مثبت و منفی

تمرین ۵: مدار رگولاتور ولتاژ مثبت و منفی ۱۲ ولتی را ببینید و مراحل کار را توضیح دهید.

۷-۴-۷ مدار شکل ۷-۱۲ را با استفاده از آی سی رگولاتور LM117 ببینید. ولوم پتانسیومتر را به ترتیب روی حداکثر و حداقل بگذارید و ولتاژ خروجی را در هر دو حالت اندازه بگیرید و یادداشت کنید.

۳-۵-۷ برای افزایش جریان در مدار باید تعداد ترانزیستورهای تقویت کننده را افزایش دهیم. در این مدار ترانزیستور Q_1 نقش تقویت کننده را بر عهده دارد.

تحقیق کنید:



در ارتباط با ساختار مدارهای UPS تحقیق کنید. این مدارها برق اضطراری کامپیوترها را تأمین می کنند.

تمرین ۶: آیا می توانید مدار میدل ولتاژ DC به DC طراحی کنید که در آن از دستگاه فانکشن ژنراتور موج مربعی استفاده شده است؟ تجربه کنید و نتیجه را توضیح دهید.