

## « فصل ششم »

## کلیدهای چند حالت

( مطابق فصل هشتم مبانی مخابرات و رادیو )

## هدف کلی :

آزمایش کلیدهای چند حالت و کاربرد آنها در فضای نرم افزار مولتی سیم

## هدف های رفتاری:

در پایان این آزمایش که با استفاده از نرم افزار مولتی سیم اجرا می شود از فراگیرنده انتظار می رود که :

۴- مدار کاربردی کلید الکترونیکی را شبیه سازی کند.

۵- کلید تابع ولتاژ را شناسایی کند و در مدار به کار ببرد.

۶- مدار کاربردی کلید باند و کلید تابع ولتاژ را ببندد.

۱- اتصال های داخلی و شکل ظاهری چند نمونه کلیدهای چند حالتی مکانیکی را شناسایی کند .

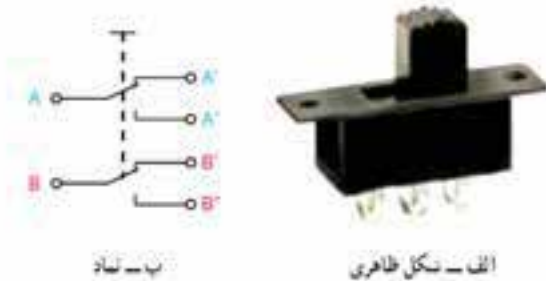
۲- مدار کاربردی کلید تبدیل دوبل (کلید باند) را ببندد.

۳- مدار کاربردی کلید چند حالتی چرخشی را ببندد.

## ۶-۱-۱ آزمایش ۱: کلیدهای چند حالتی

## مکانیکی

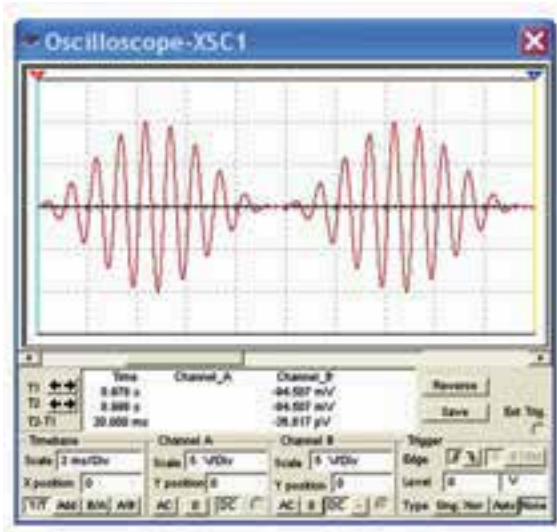
۶-۱-۱-۱ در محیط نرم افزار مولتی سیم می توان برخی از انواع کلیدهای به کار رفته در یک گیرنده رادیویی AM/FM یا یک سیستم صوتی یا دستگاه های دیگر را شبیه سازی کرد. ساده ترین کلید چند حالتی تبدیل ساده است. با استفاده از این نوع کلید می توانیم به طور هم زمان مدار را قطع و مدار دیگری را وصل کنیم. در شکل ۶-۱-۱ تصویر کلید تبدیل دوبل و نماد فنی آن را مشاهده می کنید. در این نوع کلید، جابه جایی کلبه های کنتاکت ها فقط از طریق تغییر مکان اهرم یا کشویی اجرا می شود.



شکل ۶-۱-۱ تصویر کلید تبدیل دوبل و نماد فنی آن

۶-۱-۲ برای دسترسی به کلید تبدیل (کلید باند) در

۶-۱-۴ دستگاه اسیلوسکوپ را مطابق شکل ۶-۴ تنظیم کنید و شکل موج خروجی را مشاهده نمایید.



شکل ۶-۴ شکل موج خروجی مدار کلید باند

**سؤال ۲:** دستگاه اسیلوسکوپ کدام موج رادیویی را نشان می دهد؟

۶-۱-۵ دکمه‌ی Space را از روی صفحه کلید کامپیوتر فعال کنید.

**سؤال ۳:** کدام موج رادیویی روی صفحه‌ی اسیلوسکوپ دیده می شود؟

**سؤال ۴:** کلید باند استفاده شده در مدار شکل ۶-۳، چند مدار را می تواند قطع و وصل کند؟

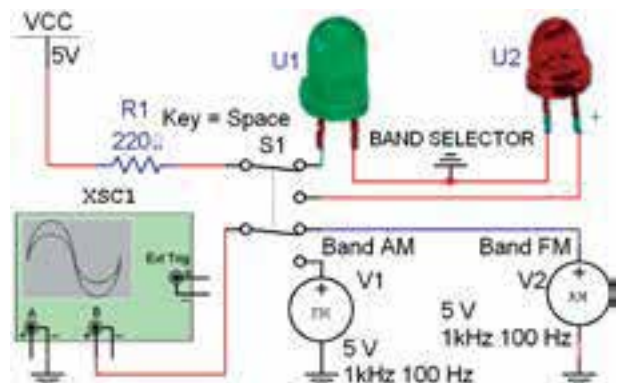
نرم افزار مولتی سیم باید در نوار قطعات، پنجره‌ی مربوط به گروه الکترومکانیکال را باز کنید. سپس مطابق شکل ۶-۲ از خانواده‌ی SUPPLEMENTARY کلید DPDT-SB را انتخاب کنید.



شکل ۶-۲ مسیر دسترسی به کلید باند ( کلید تبدیل)

**سؤال ۱:** آیا در خانواده‌ی SUPPLEMENTARY کلید تبدیل دو حالت با سه سری کنتاکت وجود دارد؟ توضیح دهید.

۶-۱-۳ مدار شکل ۶-۳ را ببندید.



شکل ۶-۳ مدار کلید باند

چند مدار را به طور هم‌زمان قطع یا وصل کنیم. شکل ۶-۶ نمونه‌هایی از کلیدهای چند حالتی چرخشی را نشان می‌دهد. از این کلیدها در گیرنده‌های تلویزیونی قدیمی برای انتخاب کانال تلویزیون استفاده می‌کردند. هم‌چنین این نوع کلیدها در دستگاه‌هایی مانند سیگنال‌ژنراتور برای انتخاب شکل موج‌های مربعی، سینوسی و مثلثی به کار می‌رود.



شکل ۶-۶ انواع کلیدهای چرخشی چند حالتی

۲-۲-۶ یک کلید چند حالتی چرخشی با پنج کنتاکت با نام فنی (Electromechanical) SPOS-ROTARY را از گروه الکترومکانیکال مطابق شکل ۶-۷ انتخاب کنید.

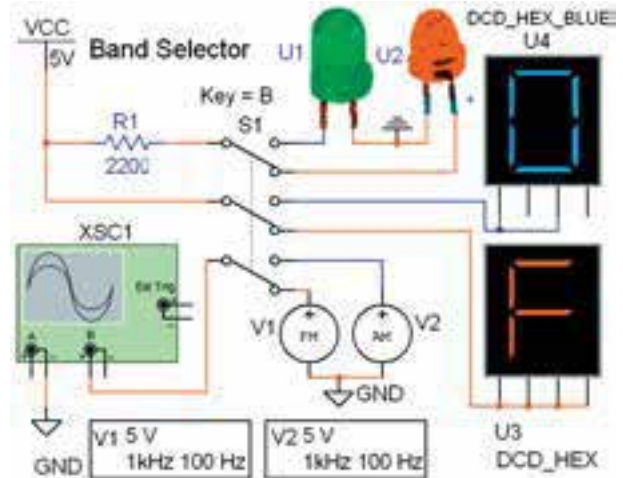


شکل ۶-۷ مسیر انتخاب کلید چند حالتی گردشی

**سؤال ۵:** کاربرد مدار شکل ۳-۶ را شرح دهید.



**تمرین ۱:** مدار شکل ۵-۶ را ببندید. دستگاه اسیلوسکوپ را طوری تنظیم کنید که با تغییر کلید باند موج رادیو بتوانید حالت‌های مختلف را مشاهده کنید.



شکل ۵-۶ کاربردی از کلید تغییر باند

**سؤال ۶:** با تغییر کلید باند در مدار شکل ۵-۶ به طور هم‌زمان چند مدار قطع یا وصل می‌شوند؟ توضیح دهید.



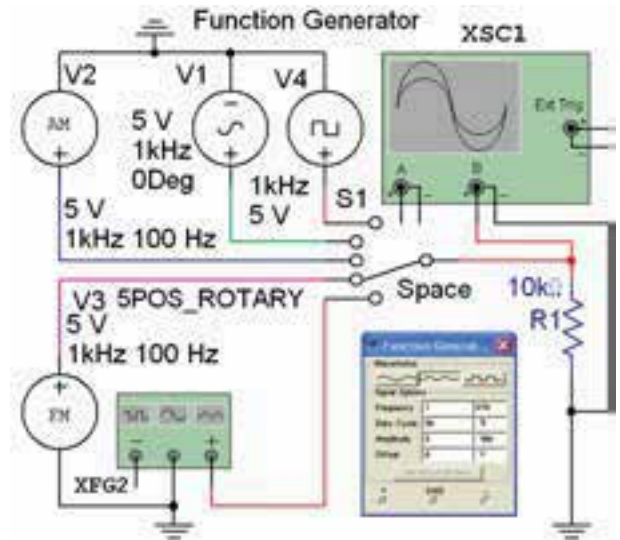
**سؤال ۷:** تفاوت مدار شکل ۳-۶ و مدار شکل ۵-۶ را شرح دهید.



۲-۶ آزمایش ۲: کلید چند حالتی چرخشی  
۱-۲-۶ کلیدهای چند حالتی در دستگاه‌های الکترونیکی مختلف به کار می‌روند. با استفاده از یک کلید چند حالتی می‌توانیم با یک تغییر حالت به صورت چرخشی یا کشویی،

۶-۲-۳ مدار شکل ۸-۶ را بر روی میز کار نرم افزار

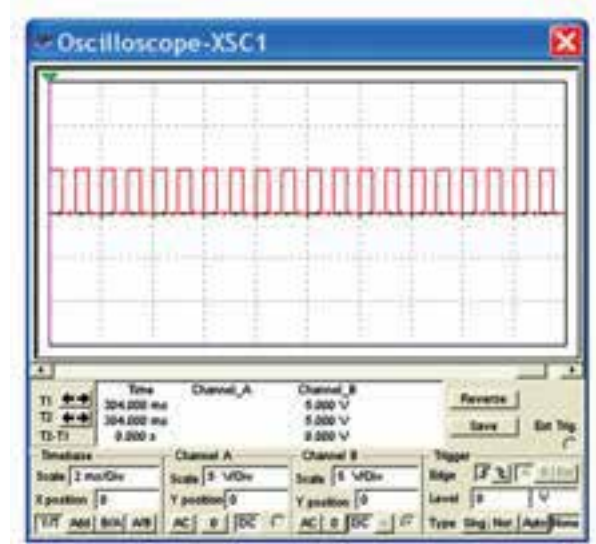
ببندید.



شکل ۸-۶ مدار عملی کلید چند حالتی چرخشی

۶-۲-۴ کلید S1 با دکمه‌ی Space صفحه کلید کار

می‌کند. این کلید را به ترتیب از بالا به پایین تغییر حالت دهید. در هر مرحله با تنظیم دستگاه اسیلوسکوپ طبق شکل ۹-۶، شکل موج‌های دریافتی را مشاهده کنید.

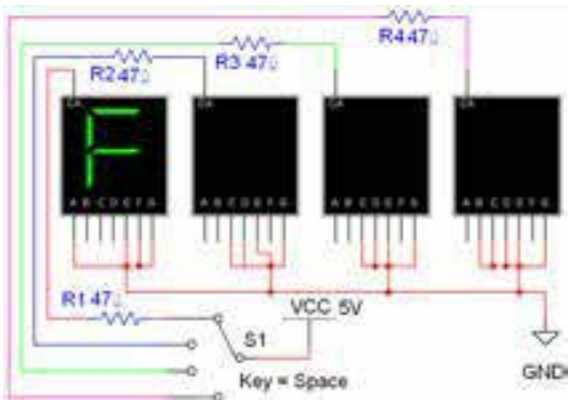


شکل ۹-۶ یکی از شکل موج‌های خروجی مدار شکل ۸-۶

شبه‌سازی شده است؟ شرح دهید.



**تمرین ۲:** مدار تابلوی روان شکل ۱۰-۶ را ببندید. کلید S1 که با کلید Space فعال می‌شود را مرحله به مرحله تغییر دهید. تا حروف مختلف بر روی نمایشگرهای هفت قطعه‌ای ظاهر و جابه‌جا شود. (کلید Space را در حالت فشرده نگه دارید تا مدار به صورت تابلوی روان کار کند).



شکل ۱۰-۶ مدار تابلوی روان با کلید چند حالتی چرخشی

**تمرین ۳:** پایه‌ی نمایشگرهای ۷ قطعه‌ای را برای نمایش کلمه‌های Load، Fine، و Tape تغییر دهید. مراحل کار را توضیح دهید.

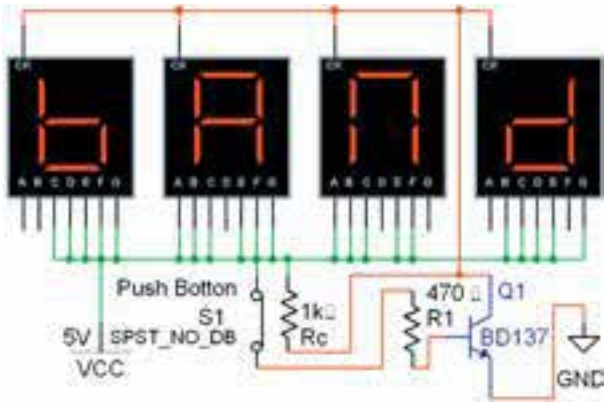


**۶-۳ آزمایش ۳: کلید الکترونیکی**

۶-۳-۱ در دستگاه‌های پیشرفته برای کاهش وزن و حجم سعی می‌کنند از کلیدهای الکترونیکی به جای کلیدهای

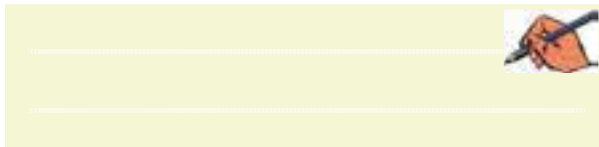
**سؤال ۸:** در مدار شکل ۸-۶ کدام دستگاه الکترونیکی

می‌کند. این مدار را ببندید و کلید Space را فشار دهید.



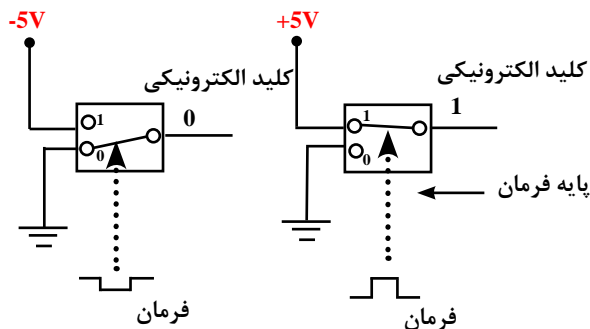
شکل ۱۳-۶ مدار عملی یک کلید الکترونیکی

**سؤال ۹:** برای روشن شدن صفحه‌ی نمایشگر شکل ۱۳-۶ ترانزیستور Q1 باید در کدام ناحیه‌ی کار قرار داشته باشد؟ توضیح دهید.

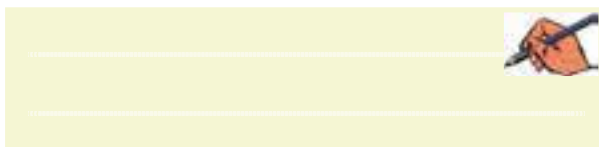


۲۷۳

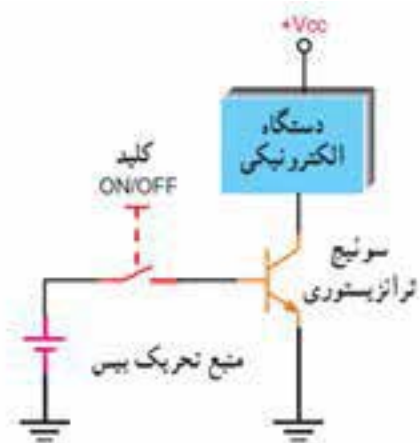
۴-۳-۶ کلیدهای الکترونیکی دو وضعیتی نیز وجود دارند که با ولتاژ کنترل می‌شوند. در این کلیدها به جای تیغه‌ی اهرمی یا کشویی با استفاده از یک ولتاژ متغیر فرمان می‌گیرند و تغییر حالت می‌دهند. این نوع کلیدها را کلید تابع ولتاژ یا کلیدهای قابل کنترل با ولتاژ می‌نامند. شکل ۱۴-۶ چگونگی عملکرد یک نوع کلید الکترونیکی تابع ولتاژ را نشان می‌دهد.



شکل ۱۴-۶ چگونگی عملکرد یک نمونه کلید الکترونیکی تابع ولتاژ فرمان



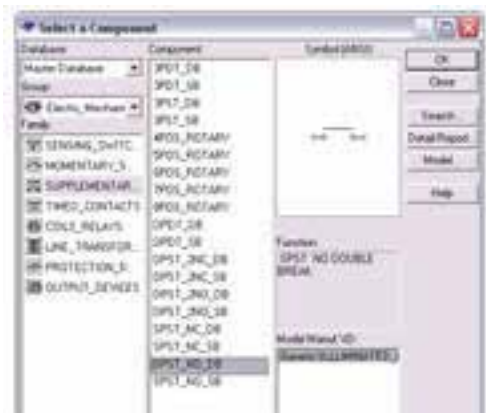
مکانیکی استفاده‌کنند. در کلیدهای الکترونیکی عمل قطع و وصل مدارها به وسیله‌ی قطعات الکترونیکی مانند ترانزیستور و یک کلید فشاری (push button) انجام می‌شود. در شکل ۱۱-۶ یک نمونه کلید الکترونیکی نشان داده شده است. در این نوع کلید الکترونیکی با یک بار فشار به شستی، دستگاه روشن و با فشار مجدد دستگاه خاموش می‌شود.



کلید یک حالتی الکترونیکی با استفاده از یک ترانزیستور

شکل ۱۱-۶ کلید یک حالتی الکترونیکی با استفاده از یک ترانزیستور

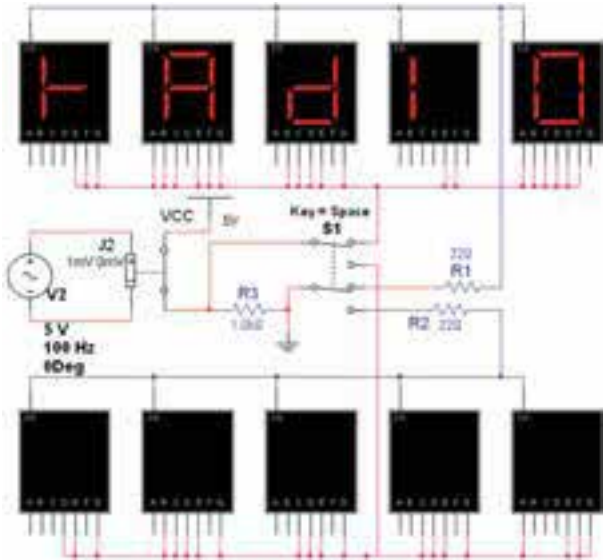
۲-۳-۶ کلید پوش باتون را طبق شکل ۱۲-۶ از گروه الکترومکانیکال انتخاب کنید و به میز کار انتقال دهید.



شکل ۱۲-۶ کلید پوش باتون

۳-۳-۶ شکل ۱۳-۶ مربوط به مدار راه اندازی صفحه‌ی نمایشگر یک دستگاه گیرنده‌ی رادیویی را شبیه‌سازی

**تمرین ۴:** مدار شکل ۱۷-۶ را روی میز آزمایشگاه مجازی ببندید.



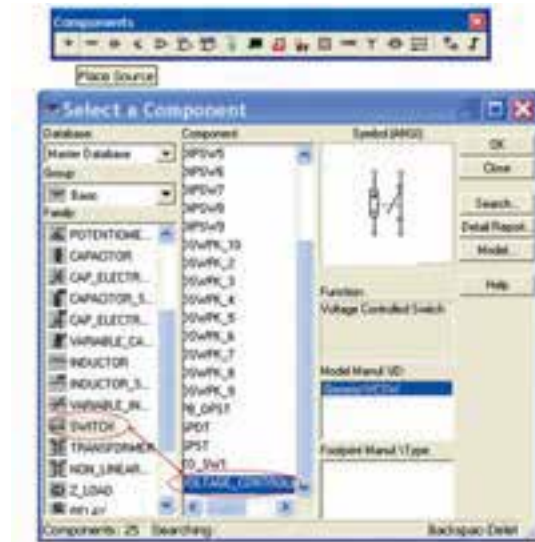
شکل ۱۷-۶ مدار تمرین ۴

۷-۳-۶ کلید S1 را تغییر وضعیت دهید تا کلمه‌ی صفحه‌ی نمایشگرهای بالایی نمایان شود. کمی صبر کنید، باید با فاصله‌ی زمانی معین نمایشگر خاموش و روشن شود.

**سؤال ۱۱:** زمان روشن و خاموش شدن صفحه‌ی نمایشگر مدار تابع کدام عناصر است؟ شرح دهید.

۸-۳-۶ کلید S1 را تغییر وضعیت دهید در این حالت باید نمایشگرهای پایین صفحه روشن شوند. رفتار نمایشگرهای پایین صفحه را بررسی کنید و در باره‌ی آن توضیح دهید.

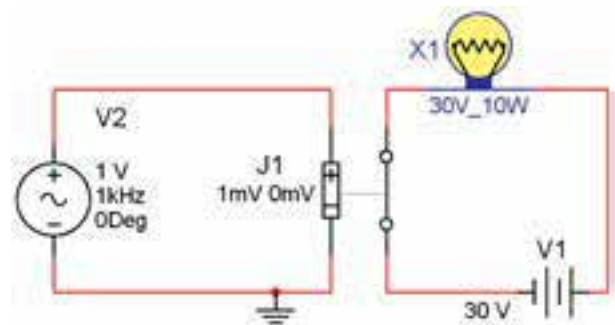
۵-۳-۶ یک نوع کلید تابع ولتاژ (قابل کنترل با ولتاژ) در محیط نرم‌افزار وجود دارد. این کلید را می‌توانید از گروه Basic و خانواده‌ی سوئیچ (Switch) طبق شکل ۱۵-۶ انتخاب کنید.



شکل ۱۵-۶ مسیر انتخاب کلید تابع ولتاژ

۶-۳-۶ مدار شکل ۱۶-۶ را روی میز آزمایشگاه مجازی ببندید.

۲۷۴



شکل ۱۶-۶ مدار عملی کاربرد کلید تابع ولتاژ

**سؤال ۱۰:** روشن شدن لامپ در مدار شکل ۱۶-۶ به چه عاملی بستگی دارد؟

## « فصل هفتم »

## مخابرات نوین

( مطابق فصل دهم مبانی مخابرات و رادیو )

## هدف کلی :

آزمایش نرم‌افزاری مدارهای ساده مرتبط با انواع مدولاسیون‌های دیجیتال

## هدف های رفتاری:

در پایان این آزمایش که با استفاده از نرم‌افزار مولتی سیم اجرا می‌شود از فراگیرنده انتظار می‌رود که :

۴- مدار مدولاسیون PSK را با یک مدار ساده شبیه‌سازی کند.

۵- یک وسیله‌ی ساده مانند لامپ را با استفاده از فرستنده و گیرنده‌ی کنترل از راه دور ( نور نامرئی) در فضای نرم‌افزاری شبیه‌سازی کند.

۱- مدار ساده‌ی مدولاسیون دامنه‌ی پالس (PAM) را ببندد .

۲- مدولاسیون ASK را با یک مدار ساده شبیه‌سازی کند.

۳- مدار مدولاسیون FSK را با یک مدار ساده شبیه‌سازی کند.

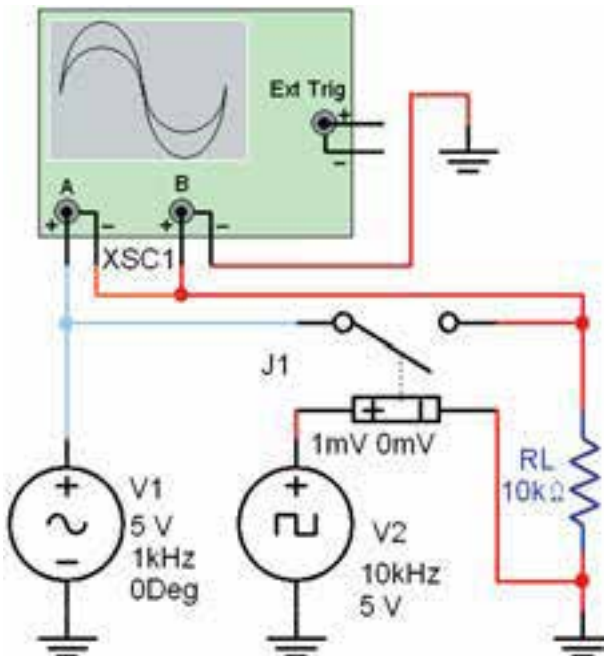
۲۷۵

## ۷-۱-۱ آزمایش ۱: مدولاسیون دامنه‌ی پالس (PAM)

۷-۱-۱-۱ نمونه برداری از سیگنال آنالوگ را مدولاسیون دامنه‌ی پالس می‌گویند و آن را با PAM نشان می‌دهند (Pulse Amplitude Modulation). در مدولاسیون PAM از تکنیک نمونه برداری استفاده می‌شود. به عبارت دیگر دامنه‌ی سیگنال آنالوگ در لحظه‌های خاصی توسط یک کلید قطع و وصل می‌شود. قطع و وصل کلید از طریق یک نوسان‌ساز سیگنال مربعی صورت می‌گیرد.

۷-۱-۱-۲ مدار شکل ۷-۱ را روی میز کار آزمایشگاه

مجازی ببندید.



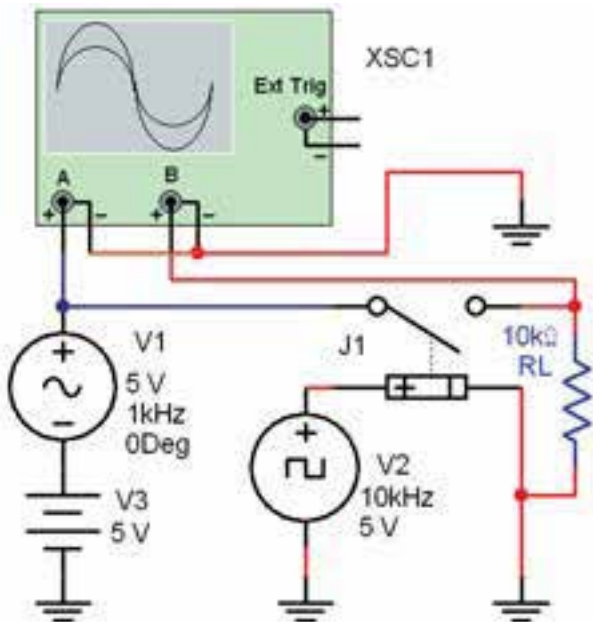
شکل ۷-۱ مدار مدولاسیون دامنه‌ی پالس

V.....= مقدار ولتاژ نمونه‌ی پالس A

V.....= مقدار ولتاژ نمونه‌ی پالس B

۷-۱-۵ برای اندازه‌گیری دقیق باید قسمت منفی موج را به مثبت تبدیل کنیم تا به راحتی بتوانیم آن را به کد باینری تبدیل نماییم. این کار را با افزودن ولتاژ DC به سیگنال آنالوگ انجام می‌دهیم و نمونه‌های منفی را حذف می‌کنیم.

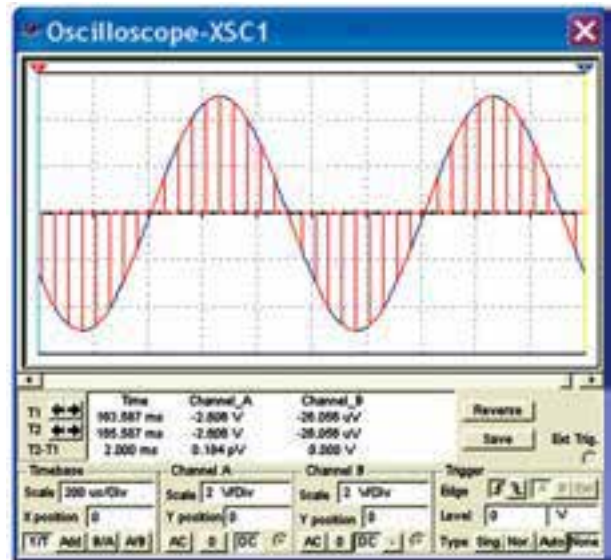
۷-۱-۶ مدار شکل ۷-۴ را روی میز کار آزمایشگاه مجازی ببندید.



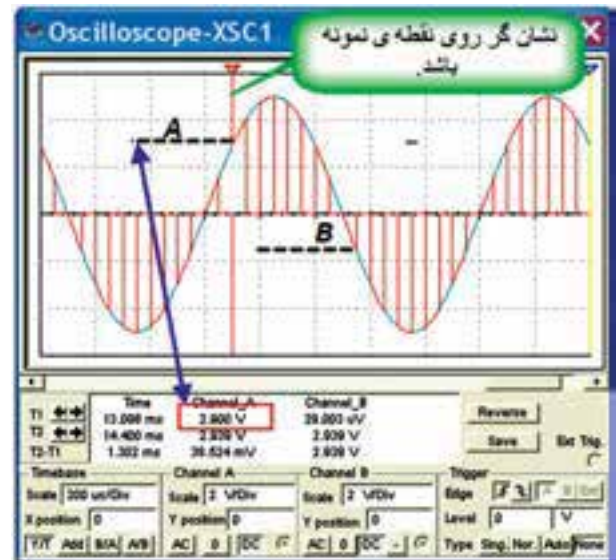
شکل ۷-۴ اضافه کردن ولتاژ DC به سیگنال آنالوگ

۷-۱-۷ با تنظیم اسیلوسکوپ مطابق شکل ۷-۵ شکل موج خروجی را مشاهده کنید. همان‌طور که مشاهده می‌شود، در این شرایط همه‌ی نمونه‌ها را دارای مقدار مثبت هستند. لذا می‌توانیم آن‌ها را به کد باینری تبدیل کنیم.

۷-۱-۳ هر دو کانال دستگاه اسیلوسکوپ را در حالت DC بگذارید و با تنظیم کلیدهای Time/Div و Volt/Div شکل موج خروجی را مطابق شکل ۷-۲ مشاهده کنید.

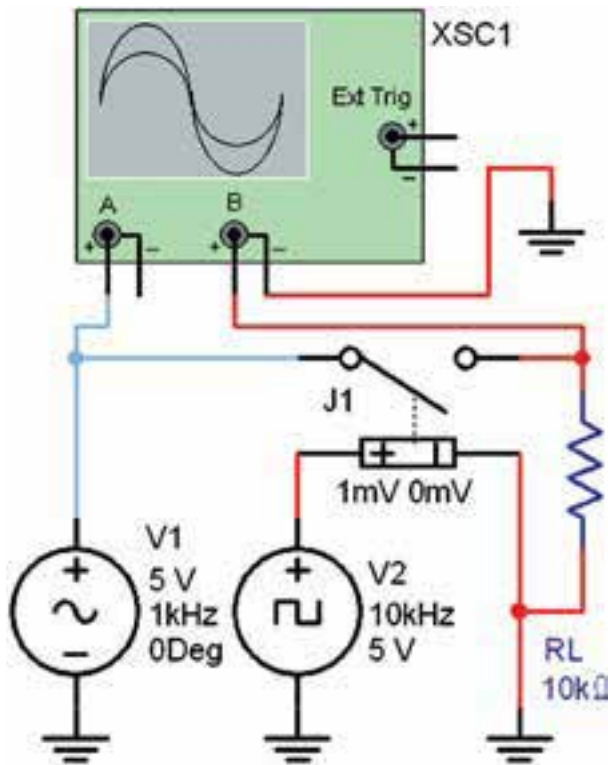


شکل ۷-۲ شکل موج خروجی مدار مدولاسیون دامنه‌ی پالس ۷-۱-۴ همان‌طور که در شکل ۷-۲ مشاهده می‌شود در سیگنال PAM موج آنالوگ اصلی به دنباله‌ای از پالس‌ها تبدیل شده است. برای ارسال باید از دامنه‌ی هر یک از پالس‌ها نمونه برداری کنیم و به آن یک مقدار صحیح اختصاص دهیم. در نهایت لازم است که مقدار صحیح به دست آمده را به کد باینری تبدیل نماییم. مقدار دامنه‌ی نمونه‌های A و B را مطابق شکل ۷-۳ اندازه‌گیری کنید.

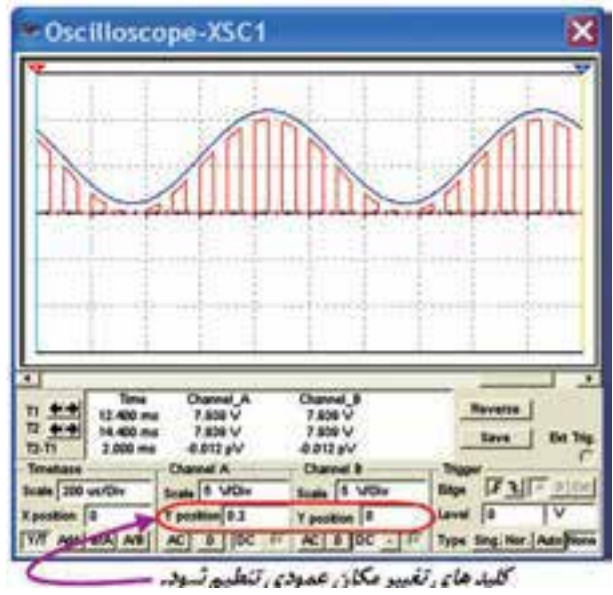


شکل ۷-۳ اندازه‌گیری دامنه‌ی دو نمونه پالس





شکل ۷-۶ مدار مدولاسیون PAM



شکل ۷-۵ شکل موج خروجی مدار PAM با نمونه‌های مثبت  
**سؤال ۱:** حداقل دامنه‌ی ولتاژ نمونه‌های برداشته شده از دامنه‌ی سیگنال آنالوگ چند ولت است؟

$$V_{\min} = \dots\dots V$$

۲۷۷

۱۰-۱-۷ فرکانس سیگنال مربعی را مطابق جدول ۷-۱ تغییر دهید و تعداد نمونه‌ها را مشاهده کنید در جدول بنویسید.

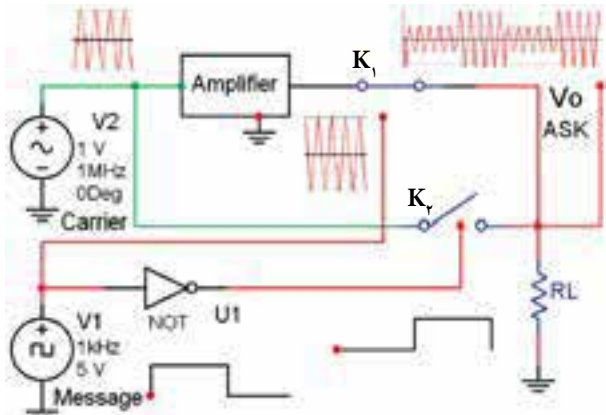
جدول ۷-۱ کیفیت سیگنال سینوسی و تعداد نمونه‌ها بر اساس تغییرات فرکانس سیگنال مربعی

| فرکانس سیگنال مربعی (KHz) | تعداد نمونه | کیفیت سیگنال     |
|---------------------------|-------------|------------------|
|                           |             | ضعیف، متوسط، خوب |
| ۱                         |             |                  |
| ۲                         |             |                  |
| ۳                         |             |                  |
| ۴                         |             |                  |
| ۵                         |             |                  |
| ۶                         |             |                  |
| ۸                         |             |                  |
| ۱۰                        |             |                  |

۸-۱-۷ با استفاده از مدولاسیون PAM و PCM می‌توان تعداد نمونه‌های زیادی برداشت و پس از ارسال دریافت مجدد سیگنال آنالوگ را در گیرنده بازسازی کرد. برای این که تولید مجدد سیگنال آنالوگ با کیفیت مطلوبی داشته باشیم، باید فرکانس سیگنال مربعی (نمونه بردار) حداقل دو برابر بالاترین فرکانس سیگنال آنالوگ باشد.

۹-۱-۷ مدار شکل ۷-۶ را روی میز کار آزمایشگاه مجازی ببینید.

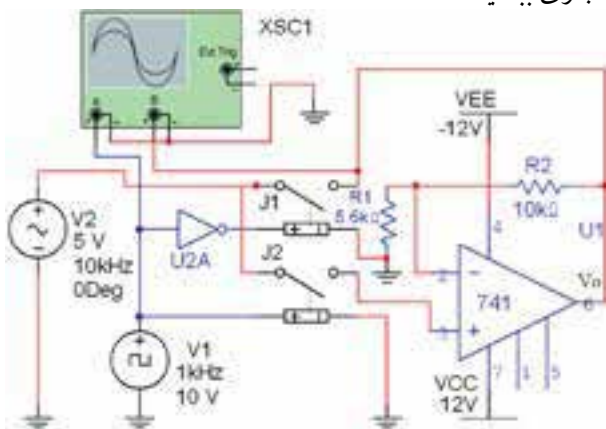
**۷-۲-۲:** با توجه به شکل ۷-۹ که مربوط به بلوک دیاگرام مدولاتور ASK است، می‌توان نتیجه گرفت که در فاصله‌ی زمانی A تا B در شکل ۷-۸ سطح سیگنال دیجیتال در سطح منطقی یک قرار دارد و دامنه‌ی سیگنال حامل تقویت شده است.



شکل ۷-۹ بلوک دیاگرام مدولاسیون ASK

**۷-۲-۳:** برای این منظور در فاصله‌ی زمانی A تا B سیگنال تقویت شده‌ی حامل به وسیله‌ی کلید  $K_1$  به سمت بار هدایت می‌شود. زمانی که پیام در سطح منطقی صفر قرار دارد، سیگنال حامل بدون تقویت دامنه از طریق کلید  $K_2$  به بار می‌رسد. به این ترتیب دامنه‌ی شکل موج خروجی بین دو مقدار مشخص که نشان‌گر صفر و یک منطقی است تغییر می‌کند.

**۷-۲-۴:** مدار شکل ۷-۱۰ را روی میز کار آزمایشگاه مجازی ببینید.

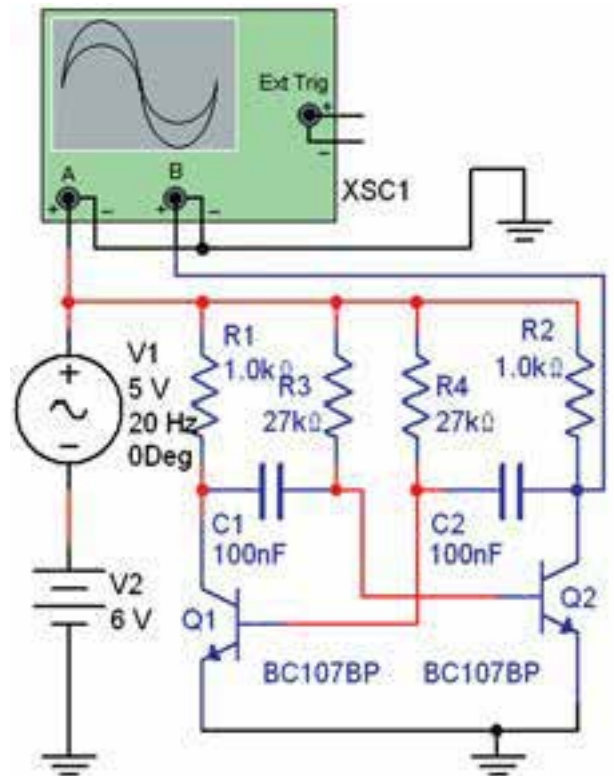


شکل ۷-۱۰ مدار مدولاتور ASK

**سؤال ۲:** کیفیت سیگنال در کدام فرکانس بهتر است و تعداد نمونه‌ها در کدام فرکانس بیش‌تر است؟ توضیح دهید.



**تمرین ۱:** مدار شکل ۷-۷ را ببینید و شکل موج آن را مشاهده کنید.

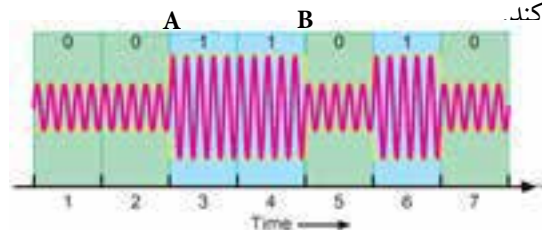


شکل ۷-۷ مدار مدولاتور PAM

**سؤال ۳:** نام نوسان‌ساز مربعی مدار مدولاتور PAM نشان داده شده در شکل ۷-۷ را بنویسید.

## ۷-۲ آزمایش ۲: مدولاسیون ASK

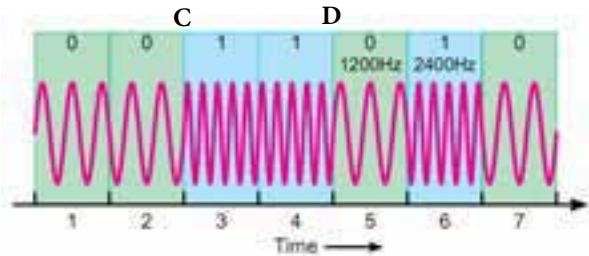
**۷-۲-۱:** در مدولاسیون ASK برای ارسال اطلاعات دیجیتال دامنه‌ی سیگنال حامل مطابق شکل ۷-۸ تغییر می‌کند.



شکل ۷-۸ مدولاسیون ASK

### ۷-۳ آزمایش ۳: مدولاسیون FSK

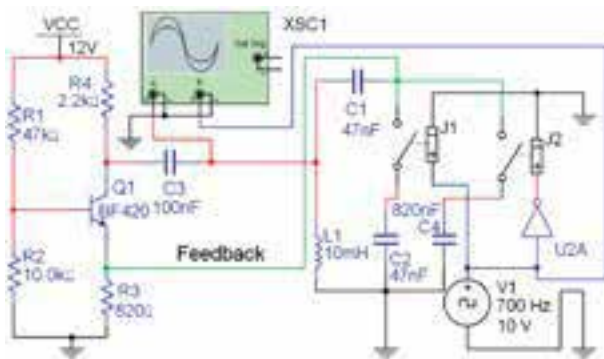
۷-۳-۱ برای تولید موج FSK طبق شکل ۷-۱۲ باید در فاصله‌ی زمانی C و D فرکانس سیگنال حامل افزایش یابد.



شکل ۷-۱۲ موج مدولاسیون FSK

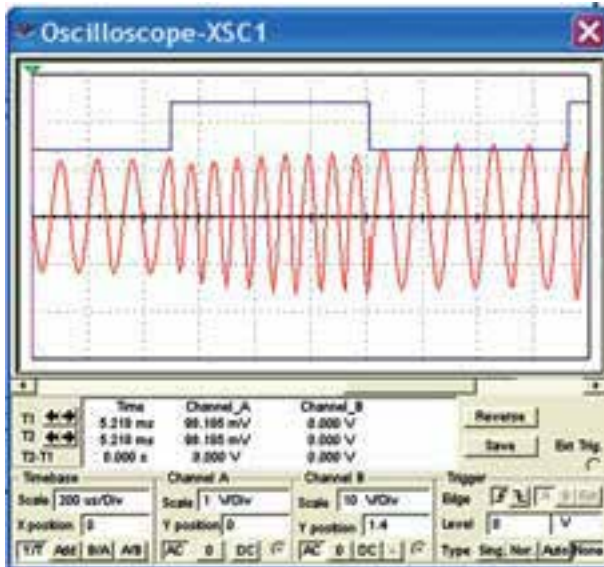
۷-۳-۲ مدار مدولاتور FSK را مطابق شکل ۷-۱۳

بینید.



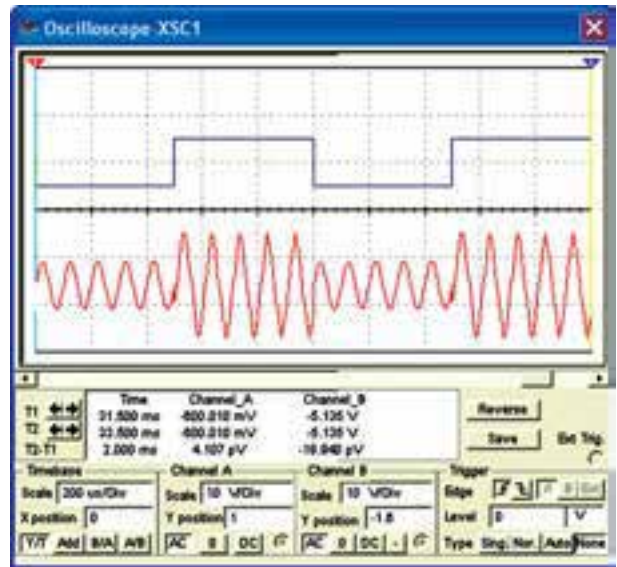
شکل ۷-۱۳ مدار مدولاتور FSK

۷-۳-۳ با تنظیم اسیلوسکوپ، شکل موج ورودی و خروجی مدولاتور FSK که مشابه شکل ۷-۱۴ است را مشاهده کنید.



شکل ۷-۱۴ شکل موج‌های ورودی و خروجی مدار مدولاتور FSK

۷-۲-۵ با تنظیم اسیلوسکوپ شکل موج خروجی مدار مدولاتور در شکل ۷-۱۰ را مطابق شکل ۷-۱۱ مشاهده کنید.



شکل ۷-۱۱ شکل موج ورودی و خروجی مدار مدولاتور ASK



برای دوران و جابه‌جایی پایه‌های آی‌سی ۷۴۱، در مدار شکل ۷-۱۰ می‌توانید از کلید میان‌بر Alt + Y استفاده کنید.

**سؤال ۴:** مدار تقویت‌کننده‌ی مدولاتور شکل ۷-۱۰ را

توضیح دهید.

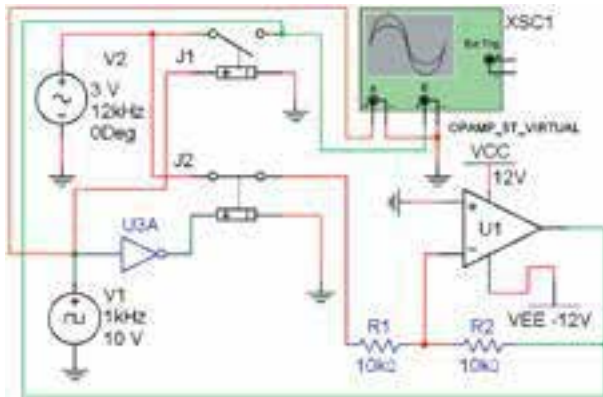


**سؤال ۵:** وظیفه‌ی گیت NOT را در شکل ۷-۱۰ شرح

دهید.

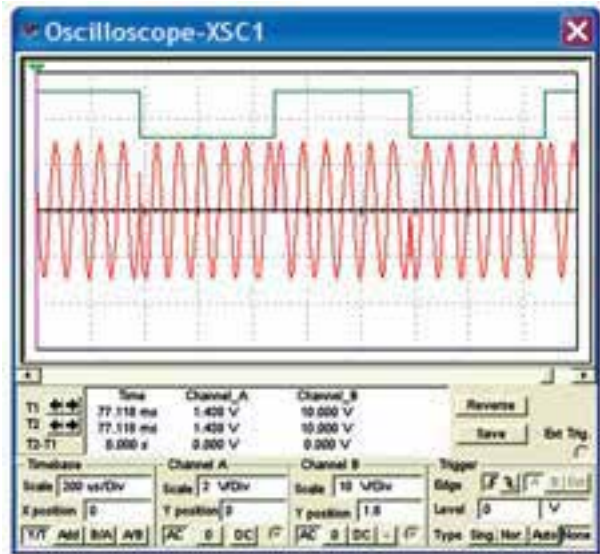


آزمایشگاه مجازی ببندید.



شکل ۷-۱۷ مدار مدولاتور PSK

۳-۴-۷ با تنظیم اسیلوسکوپ مطابق شکل ۷-۱۸ شکل موج خروجی مدولاتور PSK را مشاهده کنید. این شکل موج باید مشابه شکل ۷-۱۸ باشد.



شکل ۷-۱۸ شکل موج ورودی و خروجی مدار مدولاتور PSK

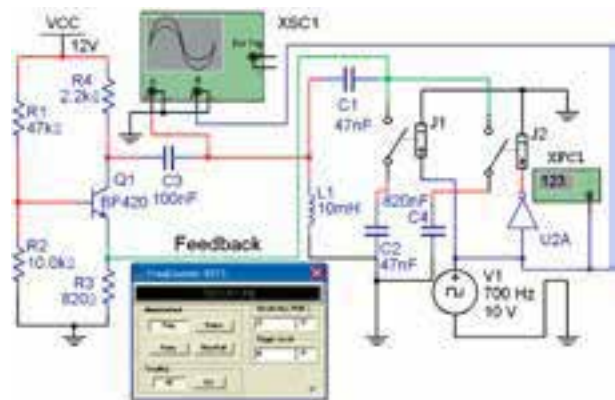
**سؤال ۷:** مدار اختلاف فاز دهنده مدولاتور PSK شکل ۷-۱۷ را شرح دهید.



**سؤال ۶:** نوع نوسان ساز سیگنال حامل در مدار مدولاتور FSK از چه نوعی است؟ نام ببرید.



**تمرین ۲:** به مدار شکل ۷-۱۳ مطابق شکل ۷-۱۵ یک فرکانس متر اتصال دهید. حداقل و حداکثر فرکانس خروجی مدولاتور FSK را اندازه بگیرید.

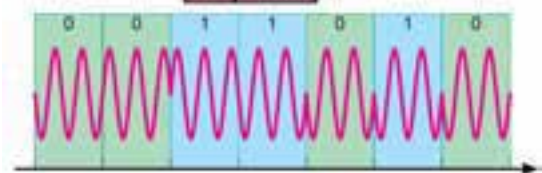
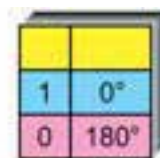


شکل ۷-۱۵ اتصال فرکانس متر به مدار مدولاتور FSK

$$F = \dots \text{Hz}$$

**۴-۷ آزمایش ۴: مدولاتور PSK**

۱-۴-۷ در مدولاسیون PSK دامنه و فرکانس سیگنال حامل ثابت است ولی فاز آن با توجه به سطح منطقی یک و صفر سیگنال دیجیتالی پیام مطابق شکل ۷-۱۶ تغییر می کند.



شکل ۷-۱۶ موج مدولاسیون PSK

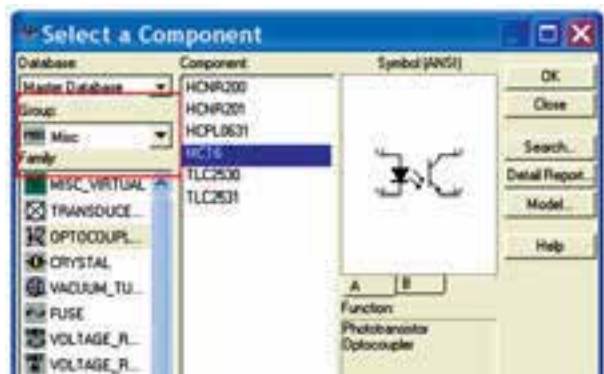
۲-۴-۷ مدار مدولاتور PSK شکل ۷-۱۷ را روی میز

### ۷-۵-۳: کنترل از راه دور توسط امواج نوری

جداساز نوری را می‌توانید مطابق شکل ۷-۲۱ الف و ب از نوار قطعات گروه Miscellaneous روی میز کار نرم‌افزار بیاورید.



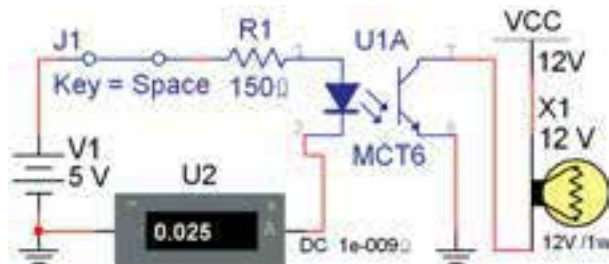
الف



ب

شکل ۷-۲۱ جداساز نوری یا اپتوکوپلر

۷-۵-۴ مدار شکل ۷-۲۲ را ببندید. با وصل کردن کلید J1، لامپ ۱۲ ولتی، یک وات را روشن کنید.



شکل ۷-۲۲ مدار جداکننده نوری

**سؤال ۸:** جریان دیود نورانی (IR) چند میلی آمپر است؟

---



---

۷-۵-۱ برای شبیه‌سازی سیستم‌های کنترل از راه دور با استفاده از نور نامرئی می‌توانید در نرم‌افزار مولتی‌سیم یک مدار ساده فرستنده و گیرنده نوری را طراحی کنید. در خروجی این مدار یک لامپ قرار دارد که به عنوان یک دستگاه در نظر گرفته می‌شود. برای این منظور از ترانزیستور (جداساز نوری) مطابق شکل ۷-۱۹ استفاده کنید.




شکل ۷-۱۹ جداساز نوری

۷-۵-۲ جداساز نوری یا اپتوکوپلر برای حفاظت و جدا کردن مدار ولتاژ پایین از مدار و قطعات ولتاژ یا جریان بالا استفاده می‌شود. دستگاه‌ها و قطعاتی مانند موتور، لامپ و SCR معمولاً با ولتاژ و جریان بالا کار می‌کنند. این وسایل در مدارهای الکترونیکی به کار می‌روند. جداساز نوری مشابه یک رله الکترومکانیکی عمل می‌کند. شکل ۷-۲۰ یک نمونه کاربرد جداساز نوری را نشان می‌دهد.



شکل ۷-۲۰ کاربرد جداساز نوری برای راه‌اندازی یک مصرف کننده پر وات

**سؤال ۹:** حداکثر مقاومت سری  $R_1$  را برای بایاس شدن دیود IR و فعال شدن مدار را به دست آورید.



.....

.....

## منابع و مآخذ

- ۱- مبانی دیجیتال ( کد ۴۸۹/۸ ) - مؤلفان: یدالله رضازاده - غلامحسین نصری - فتح الله نظریان - مهین ظریفیان جولایی - رسول ملک محمد - محمود شبانی - انتشارات شرکت چاپ و نشر کتاب‌های درسی ایران
- ۲- مدارهای الکتریکی ( کد ۴۸۷/۸ ) - مؤلفان: علی عراقی - فریدون علومی - انتشارات شرکت چاپ و نشر کتاب‌های درسی ایران
- ۳- الکترونیک عمومی ۲ ( کد ۴۹۰/۵ ) - مؤلفان: یدالله رضازاده - غلامحسین نصری - انتشارات شرکت چاپ و نشر کتاب‌های درسی ایران
- ۴- مبانی مخابرات و رادیو ( کد ۴۶۶/۹ ) - مؤلفان: سید محمود صموتی - یدالله رضازاده - شهرام نصیری سواد کوهی - محمود شبانی - انتشارات شرکت چاپ و نشر کتاب‌های درسی ایران
- ۵- قسمت help نرم‌افزارهای مولتی سیم ۹، ۱۰ و ۱۱- نرم‌افزار peht
- ۶- تجربه‌ی شخصی مؤلفین
- ۷- سایت‌های اینترنتی:

- a) <http://phet.colorado.edu/en/simulations/category/physics>
- b) [WWW. Diptrace.com/](http://WWW.Diptrace.com/)
- c) [WWW.iranmicro.ir](http://WWW.iranmicro.ir)
- d) [WWW.lab center.com/](http://WWW.lab center.com/)
- e) [WWW.new electronics.co.uk](http://WWW.new electronics.co.uk)
- f) [WWW.freedown load scenter.com/](http://WWW.freedown load scenter.com/)
- g) [WWW. newfree downloads.com/](http://WWW. newfree downloads.com/)
- h) [WWW.electronic circuits design.com/](http://WWW.electronic circuits design.com/)
- i) [WWW.top ۴ download.com/](http://WWW.top ۴ download.com/)
- j) [WWW.electronics-lab.com/](http://WWW.electronics-lab.com/)
- k) [WWW.bestdownloads center.com/](http://WWW.bestdownloads center.com/)
- l) [WWW.windowns v download.com/](http://WWW.windowns v download.com/)
- m) [WWW.software۱۱۲.com/](http://WWW.software۱۱۲.com/)
- n) [WWW.download ۳ k.com/](http://WWW.download ۳ k.com/)
- o) [WWW.freewarebox.com/](http://WWW.freewarebox.com/)
- p) [WWW.freedownloadmanager.org/](http://WWW.freedownloadmanager.org/)
- q) [WWW.ni.com/multisim](http://WWW.ni.com/multisim)
- r) [WWW.interactive.com](http://WWW.interactive.com)
- s) [WWW.Amazon.com](http://WWW.Amazon.com)



