

فصل پنجم

مجہول یابی

ساعات آموزش		
جمع	عملی	نظری
۴	۳	۱

هدف‌های رفتاری

- ۱- مجهول‌یابی را شرح دهد.
- ۲- روش‌های مجهول‌یابی را نام ببرد.
- ۳- مجهول‌یابی با استفاده از خطوط رابط را توضیح دهد.
- ۴- نمای مجهول اجسام ساده را ترسیم کند.

مجهول‌یابی

مجهول‌یابی یکی از راه‌های بالا بردن تجسم هنرجویان است، در این روش، دو نما از یک جسم را ارائه می‌دهند و هنرجو باید نمای سوم را، که همان نمای مجهول است، ترسیم کند.

مجهول‌یابی توسط یک سری اصول و قواعد انجام می‌گیرد. این امر موجب می‌شود که ذهن هنرجو پرورش یابد و قوهٔ تجسم بالاتری کسب کند. مجهول‌یابی به سه روش صورت می‌گیرد:

۱- روش انتقال یا خطوط رابط

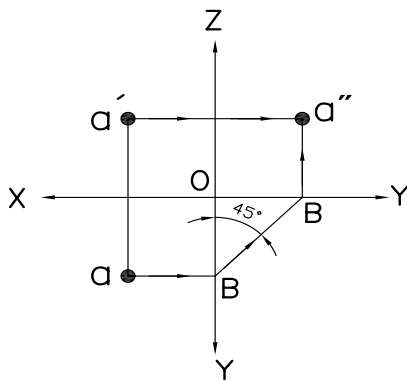
۲- آنالیز سطوح

۳- تجسم

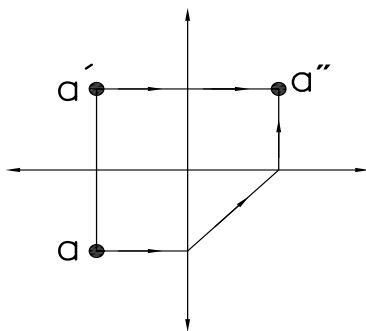
در این قسمت فقط به روش خطوط رابط می‌پردازیم.

مجهول‌یابی با استفاده از خطوط رابط کمکی

تساویر روبه‌رو افقی نقطهٔ A را در نظر بگیرید. با خط رابط محل نقطهٔ a از نمای روبه‌رو را به نمایی جانبی منتقل می‌کنیم. سپس، از نمای افقی به وسیلهٔ یک خط رابط تصویر نقطهٔ a را به نمای جانبی منتقل می‌کنیم. از تقاطع دو خط رابط در نمای جانبی نقطهٔ a، که تصویر جانبی نقطهٔ A است، به دست خواهد آمد (شکل ۵-۱).



(a)



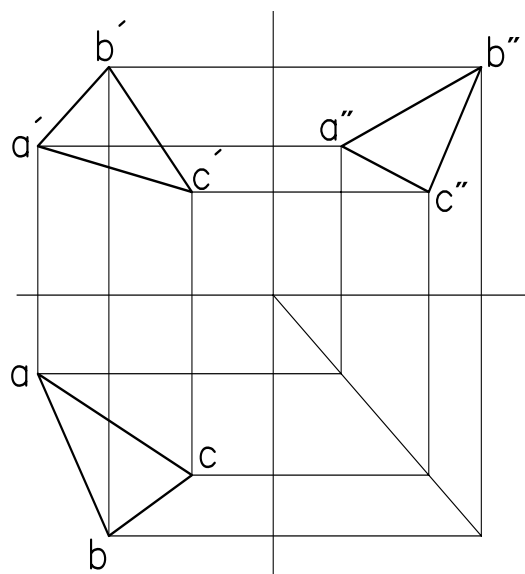
(b)

شکل ۵-۱

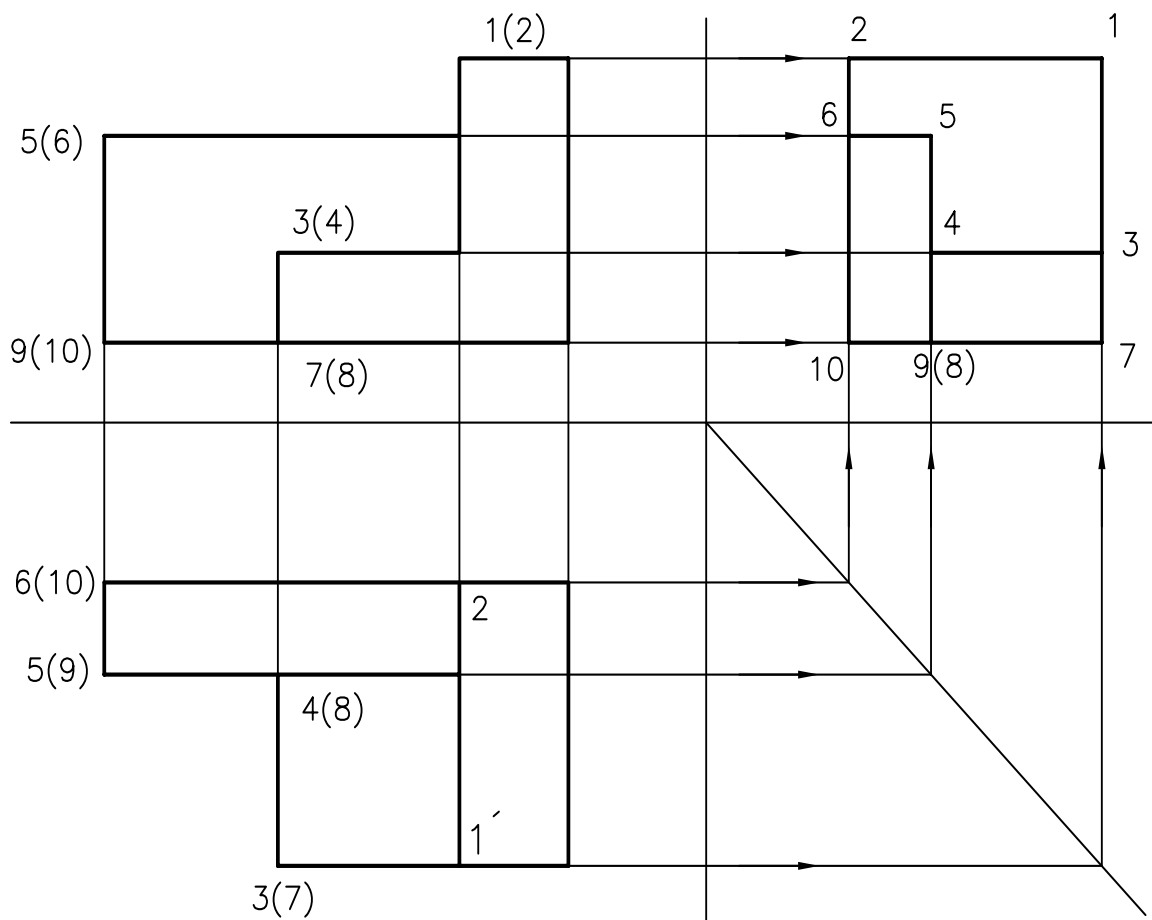
به همین ترتیب می‌توان تصویر مجهول یک صفحه را نیز

ترسیم نمود (شکل ۵-۲).

توجه داشته باشید محل خط رابط 45° دل خواه است و محل خط می تواند در هر جای دیگری از صفحه قرار گیرد. برای مجهولیابی نماهای مجهول پیچیده تر، به همین ترتیب می توانید عمل کنید، با طی کردن همین مراحل می توانید نماهای پیچیده را مجهولیابی نمایید. برای ساده تر کردن مجهولیابی می توانید نقاط مختلف را به وسیله شماره گذاری (شکل ۵-۳) مشخص کنید. سپس، در نمای دیگر شماره را معین کنید. با انتقال شماره های نقاط از دو نما به نمای دیگر نقطه ها به دست خواهند آمد. به این ترتیب نمای مجهول به دست خواهد آمد.

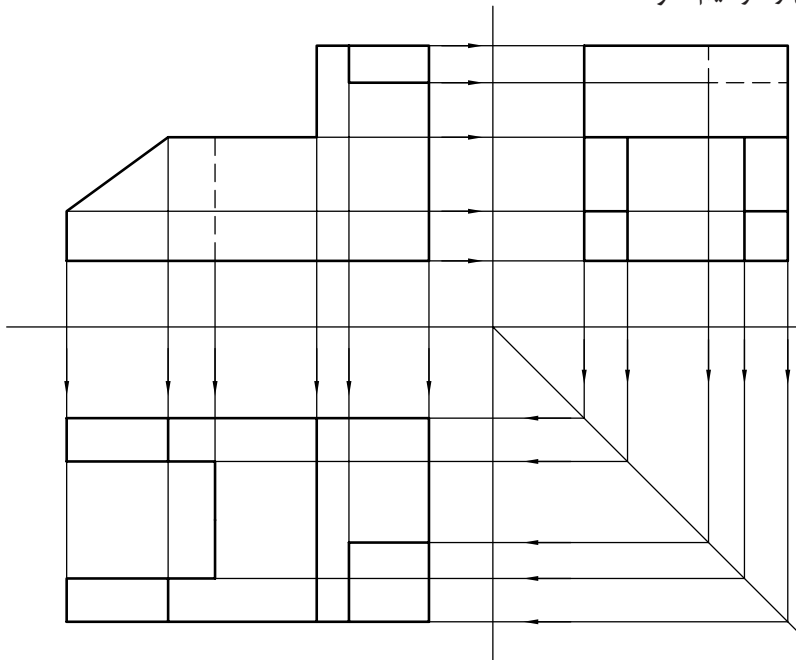


شکل ۵-۲



شکل ۵-۳

به شکل ۵-۴ دقت کنید. با روش انتقال می توان به
سادگی، نمای مجهول افقی را ترسیم نمود.



شکل ۵-۴

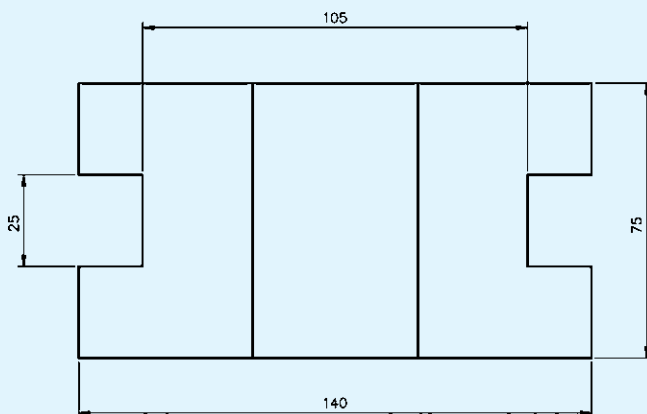
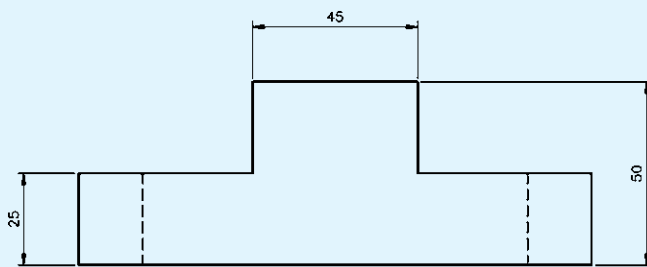
از نقشه مطابق شکل ۵-۵ مطلوب است:

الف) ترسیم نمای روبه رو

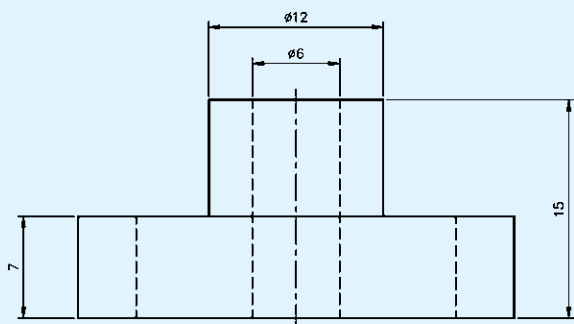
ب) ترسیم نمای افقی

ج) ترسیم نمای جانبی

کاغذ A۴



شکل ۵-۵



از نقشه مطابق شکل مطلوب است:

الف) ترسیم نمای روبه‌رو

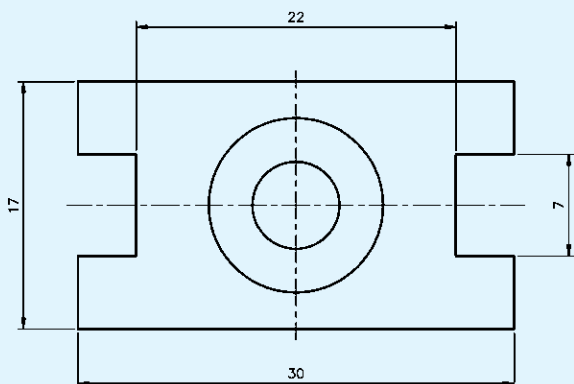
ب) ترسیم نمای افقی

ج) ترسیم نمای جانبی

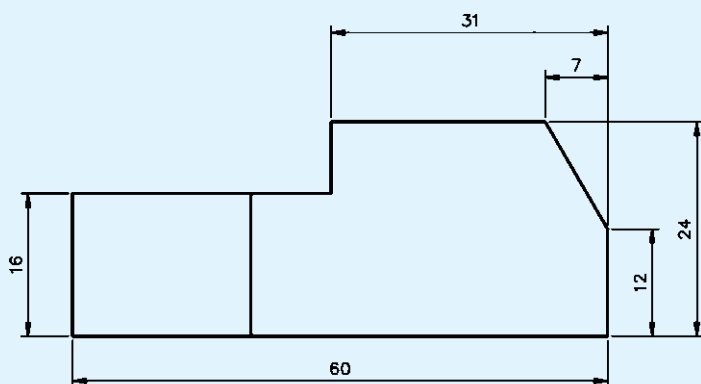
اندازه کاغذ A4

اندازه‌ها را دو برابر ترسیم کنید.

توجه: علامت \varnothing به معنای قطر استوانه است.



شکل ۵-۶



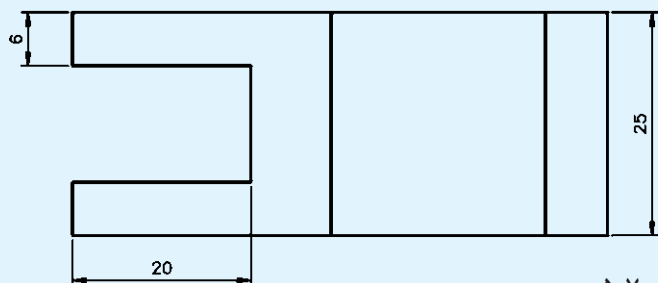
از نقشه مطابق شکل ۵-۷ مطلوب است:

الف) ترسیم نمای روبه‌رو

ب) ترسیم نمای افقی

ج) ترسیم نمای جانبی

اندازه کاغذ A4



شکل ۵-۷

پس از ترسیم نماهای داده شده در کاغذ شطرنجی، نمای مجهول را با خط رابط رسم کنید.

