

فصل نهم

برش

ساعات آموزش		
جمع	عملی	نظری
۴	۳	۱

هدف‌های رفتاری

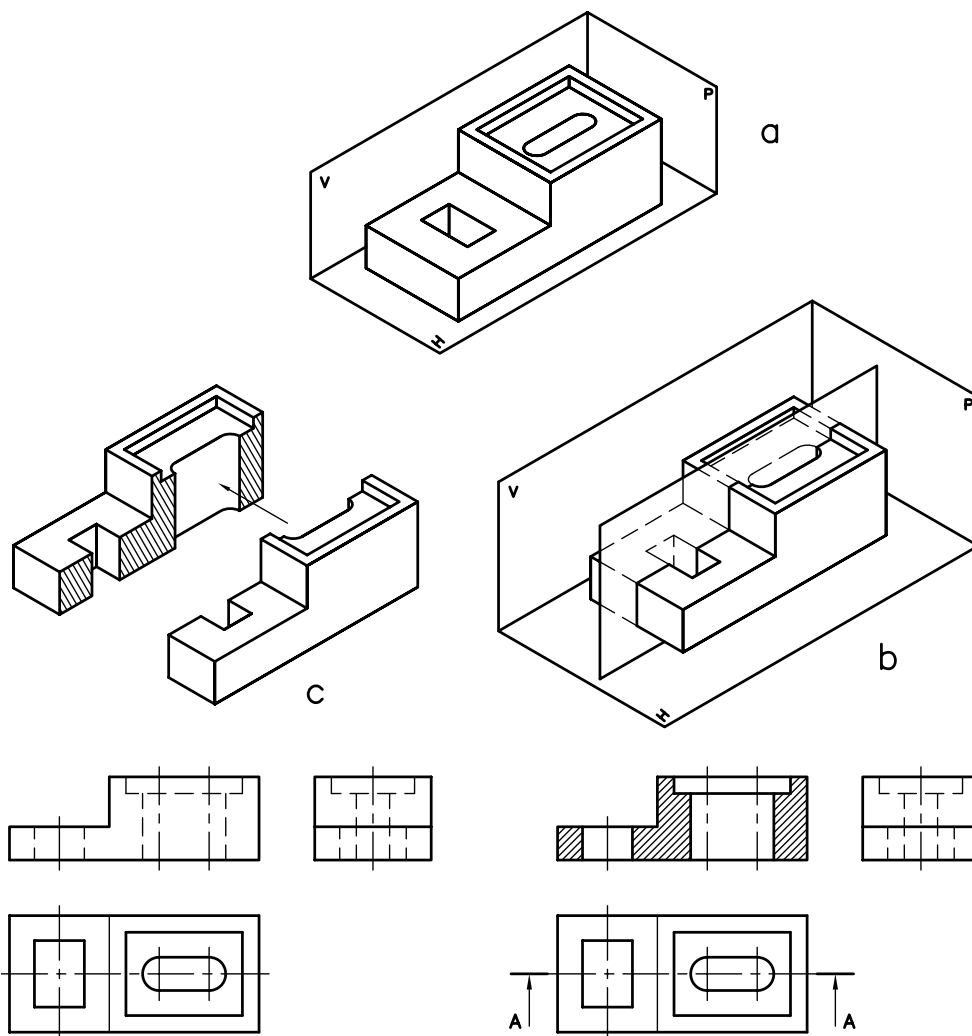
- ۱- برش را تعریف کند.
- ۲- استثنای برش را نام ببرد.
- ۳- انواع هاشور را نام ببرد.
- ۴- دستور Hatch را توضیح دهد.
- ۵- با استفاده از دستور Hatch اجسام ساده را برش بزند.

برش ساده

می‌کنیم.

قطعات ممکن است طوری باشند که قسمت‌های داخلی آن‌ها موجب ابهام در نقشه گردد، یعنی وجود خط‌های ندید در نقشه فهم آن را مشکل کند. برای ساده‌تر کردن نقشه از ابزاری به نام «برش» استفاده

برش: ابزاری است که اجسام را به صورت فرضی به دو نیم می‌کند، به طوری که قسمت داخلی جسم دیده شود (شکل ۹-۱).



شکل ۹-۱

خطوط ندید به خطوط دید تبدیل می‌شوند و خطوط ندیدی که در مسیر صفحه برش نباشند حذف می‌شوند.

هاشور: صفحه برش را می‌توان به یک راه تشبیه نمود که هنگام برش جسم، اثر دندانه‌های اره روی آن (جسم) می‌ماند. در نقشه، اثر دندانه‌ها با خطوط نازک مورب نمایش داده می‌شود.

معمولاً زاویه هاشور 45° درجه است و به خطوط اصلی تکیه می‌کند. زمانی که دو قطعه روی هم باشند هاشور آن‌ها خلاف جهت یکدیگر انتخاب می‌شوند.

برای هر جسمی هاشور مخصوص وجود دارد یا به عبارت دیگر از روی هاشور می‌توان جنس قطعه را تشخیص داد.

استثنائات برش: قطعات استاندارد مثل پیچ و مهره، تیغه‌های تقویتی، قطعات توپر و محورها و... جزء استثناهای برش هستند یعنی برش نمی‌خورند.

در شکل ۹-۲ هاشورهای مورد استفاده برای مواد مختلف را مشاهده می‌کنید.


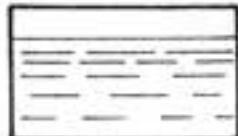
همان طوری که ذکر شد، عمل برش به صورت فرضی انجام می‌گیرد و این برش در نمایی که استفاده می‌شود تأثیرگذار خواهد بود و تأثیری روی نماهای دیگر نخواهد داشت. یعنی نماهای دیگر به صورت کامل ترسیم خواهند شد.

صفحه‌ای که عمل برش را انجام می‌دهد. صفحه‌ای فرضی است و این صفحه در برش ساده موازی یکی از صفحات تصویر P,H,V خواهد بود. اگر صفحه برش با صفحه تصویر روبه‌رو (V) موازی باشد مسیر برش در نمای افقی نمایش داده می‌شود و نمای روبه‌رو در برش ترسیم می‌شود.

* اگر صفحه برش با صفحه تصویر افقی (H) موازی باشد مسیر برش در نمای روبه‌رو و نمای افقی در برش، ترسیم می‌شود.

* اگر صفحه برش با صفحه تصویر نیم رخ موازی باشد مسیر برش در نمای روبه‌رو و نمای جانبی در برش، ترسیم خواهد شد.

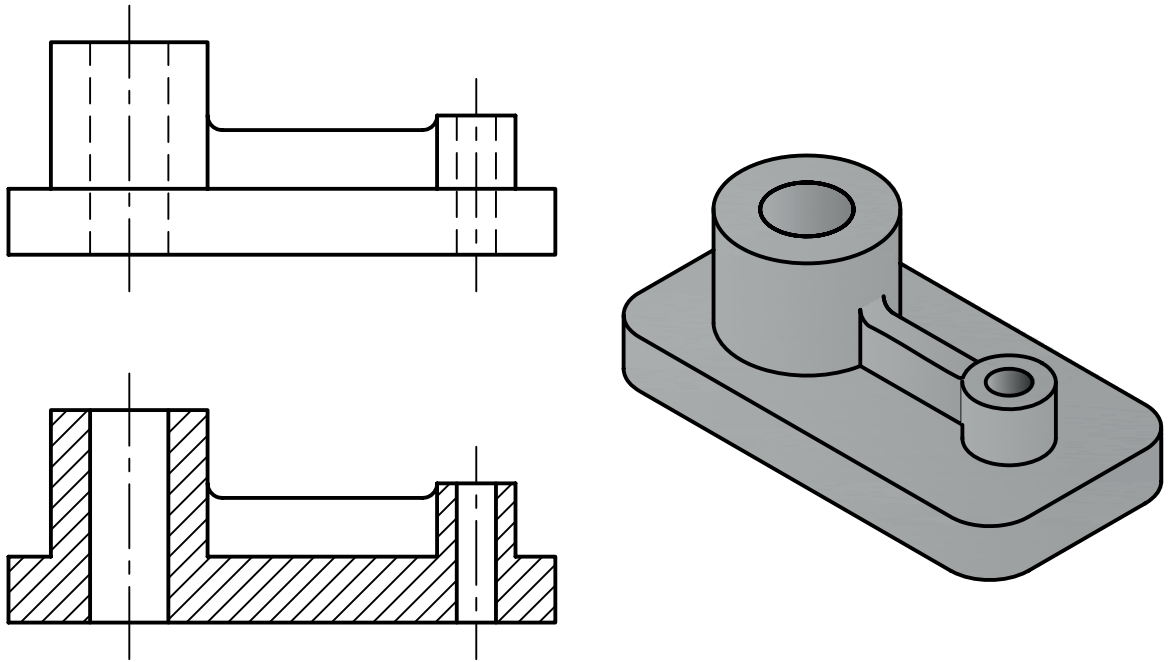
همان گونه که در شکل ۹-۱ مشاهده می‌کنید، اثر صفحه برش در نمای روبه‌رو به وسیله هاشور^۱ مشخص می‌شود و

	فولاد - فلزات سخت - چدن		بتن
	غیر فلزات به استثنای آنها که در جدول هست و همچنین برخی فلزات نرم مثل روی و سرب.		بتن مسلح
	نشیبه و سایر اجسام شفاف		آجر
	چوب در جهت الیاف		مایعات
	چوب در مقطع		آجر نسوز - آجر ضد اسید
	تنن و ماسه		خاک

شکل ۹-۲

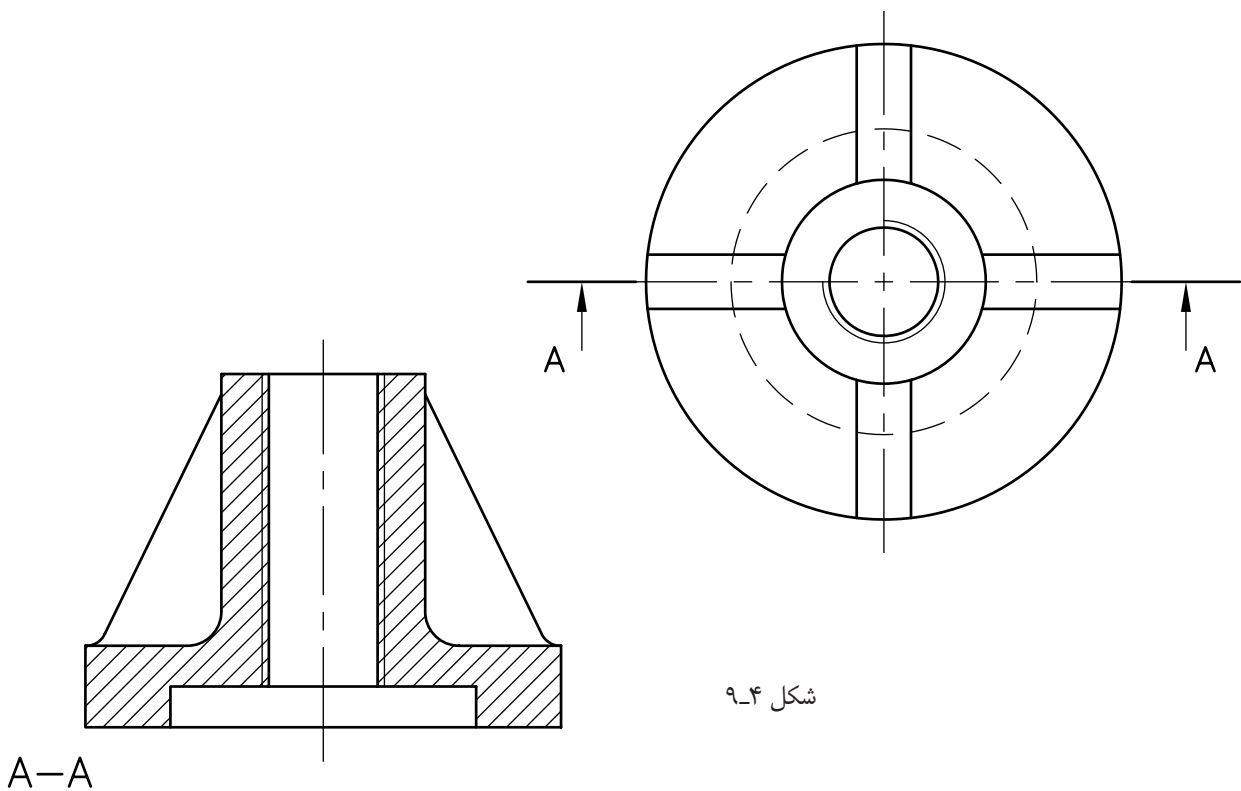
در هنگام برش به نکات زیر توجه کنید:

- ۱- خطوط هاشور به خط اصلی تکیه می‌کند.
 - ۲- داخلی هاشور خط ندید وجود ندارد.
 - ۳- در تمام قسمت‌های یک نما هاشورها باید هم جهت باشند.
 - ۴- هاشور خط اصلی را قطع نمی‌کند.
 - ۵- فاصله‌های بین خطوط هاشور، با توجه به سطح باید
- بین ۱ تا ۱۰ میلی‌متر باشد.
 - ۶- هاشورها را با خط کمکی ترسیم نمایید.
 - ۷- مسیر برش را به وسیله خط محور ابتدا - انتهای ضخیم در نمای دیگر نمایش دهید.
 - ۸- استثناهای برش، مانند تیغه‌های تقویتی هاشور نمی‌خورند (شکل ۹-۳).



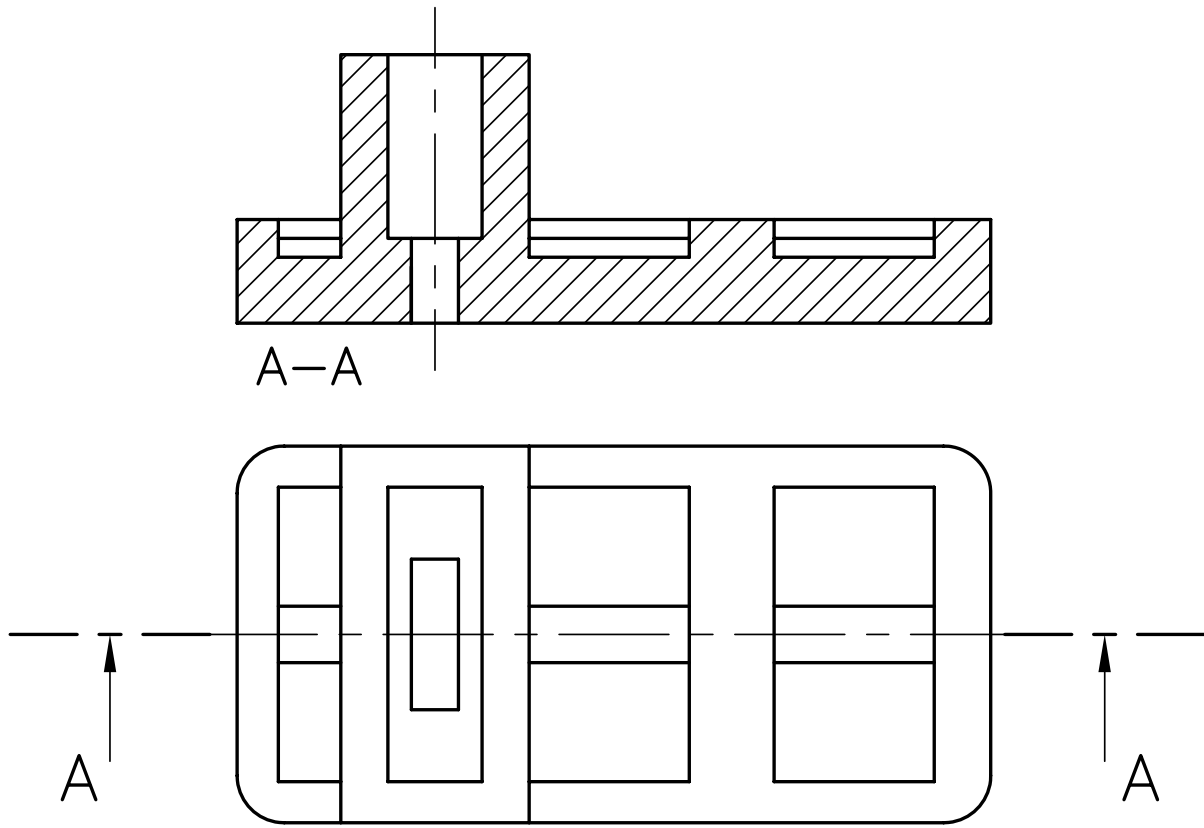
شکل ۹-۳

۹- نام برش در زیر نمای برش خورده نوشته می‌شود (شکل ۹-۴).



شکل ۹-۴

A-A



شکل ۹-۵



دستور Hatch

command line : HATCH

menu: Draw/Hatch

toolbars:



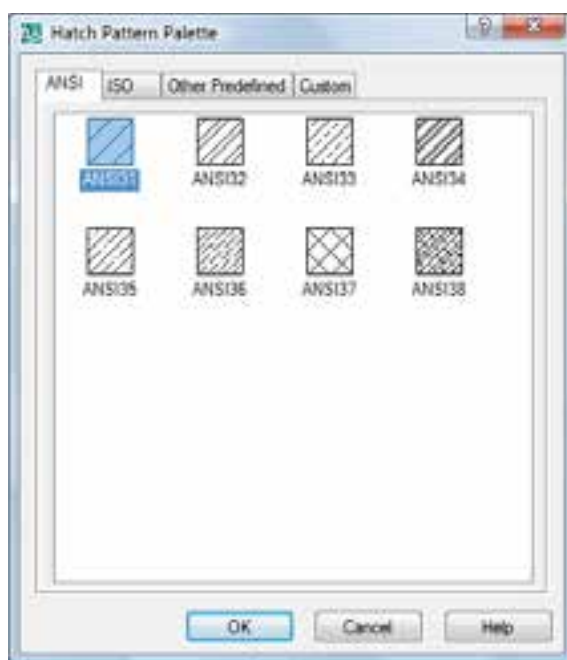
این دستور برای هاشور زدن نمای برش خورده به کار می‌رود با اجرای این دستور، پنجره Hatch ظاهر می‌شود. (شکل ۹-۶)

شکل ۹-۶

این پنجره دارای قسمت‌های مختلف است. در زیر به شرح قسمت‌های مختلف آن می‌پردازیم.

Type: این قسمت نحوه تنظیم الگوی انتخاب شده از هاشور را به کاربر معرفی می‌کند، که شامل سه گزینه *custom* و *user defined* و *perdefined* است.

Pattern: این قسمت برای انتخاب نوع هاشور به کار می‌رود. اگر روی مثلث رو به پایین کلیک کنید نوع هاشور را از روی نام آن می‌توانید انتخاب کنید و اگر روی علامت *???* کلیک کنید می‌توانید نوع هاشور را از داخل پنجره ظاهر شده انتخاب نمایید. (۹-۷)



شکل ۹-۷

برای انتخاب هاشور، روی زبانه‌های *ANSI* و *ISO*... کلیک کنید. سپس نوع هاشور را با توجه به جنس قطعه، انتخاب و سپس روی *ok* کلیک نمایید.

Angle: برای تعیین زاویه هاشور به کار می‌رود. توجه داشته باشید زاویه نشان داده شده در نمایه، الگوی

(*swatch*) را صفر در نظر می‌گیرد.

Scale: مقیاس هاشور را نشان می‌دهد. زمانی که

predefined انتخاب شود گزینه *scale* نیز ظاهر می‌شود که می‌توان بزرگی و کوچکی هاشور را با آن تعیین نمود.

Specing: زمانی که گزینه *userdefined* انتخاب گردد فعال می‌شود و برای تعیین فاصله بین خطوط هاشور به کار می‌رود.

در رسم فنی معمولاً فاصله بین ۴-۱ میلی‌متر مورد استفاده قرار می‌گیرد.

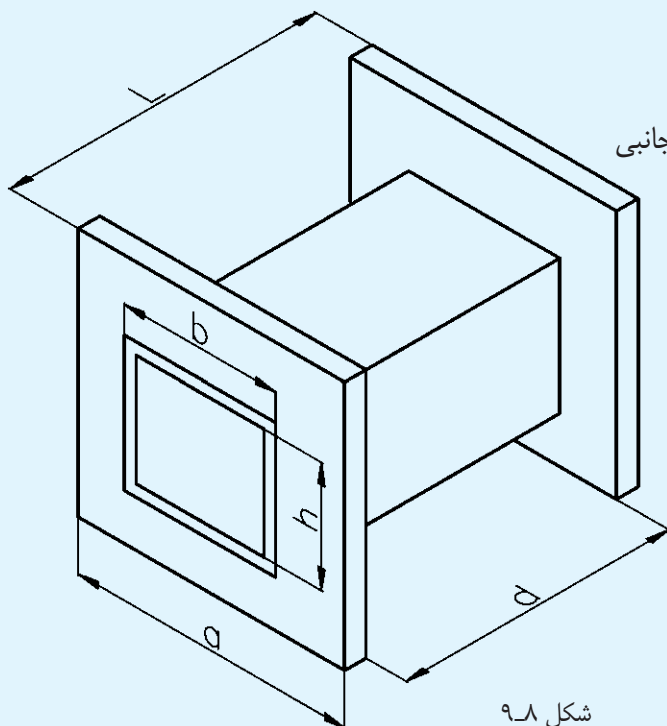
Pick points: از این گزینه برای انتخاب سطح موردنظر جهت هاشور زدن استفاده می‌شود. هنگامی که روی این گزینه کلیک کنید پنجره به طور موقت بسته می‌شود. شما می‌توانید نشانگر موس را روی سطح موردنظر قرار دهید و کلیک کنید. در این مرحله سطح به حالت انتخاب درمی‌آید و چنان چه بخواهید سطح دیگری را انتخاب کنید، می‌توانید این عمل را ادامه دهید. در غیر این صورت با فشردن کلید اینتر دوباره پنجره *Hatch* ظاهر می‌شود. سپس روی زبانه *ok* کلیک نمایید تا سطح، هاشور زده شود.

نکته: انتخاب به وسیله گزینه *pick point* زمانی ممکن است که سطح کاملاً بسته باشد. اگر سطح بسته نباشد انتخاب امکان‌پذیر نیست.

Select object: با استفاده از این گزینه می‌توان یک سطح را از طریق انتخاب اجزای محصورکننده آن برگزید، یعنی تک‌تک اجزای آن را انتخاب نمود. نکته: اگر سطح محصور نباشد ممکن است بیرون سطح هم هاشور زده شود.

Inherit properties: با استفاده از این گزینه می‌توان

هاشوری با مشخصات هاشور موجود روی نقشه ایجاد نمود. کنید. آن گاه محدوده یا سطح دیگری را که باید هاشور زده شود انتخاب کنید. پس از انتخاب کلید enter را فشار دهید و سپس روی (ok) کلیک کنید. با انتخاب این گزینه نشانگر ماوس به یک مربع انتخابگر تبدیل می‌شود. سپس روی هاشور از قبل ایجاد شده کلیک



شکل ۹-۸

از شکل ۹-۸ مطلوب است ترسیم :

۱- نمای روبه‌رو (دید نما) ۲- ترسیم نمای جانبی

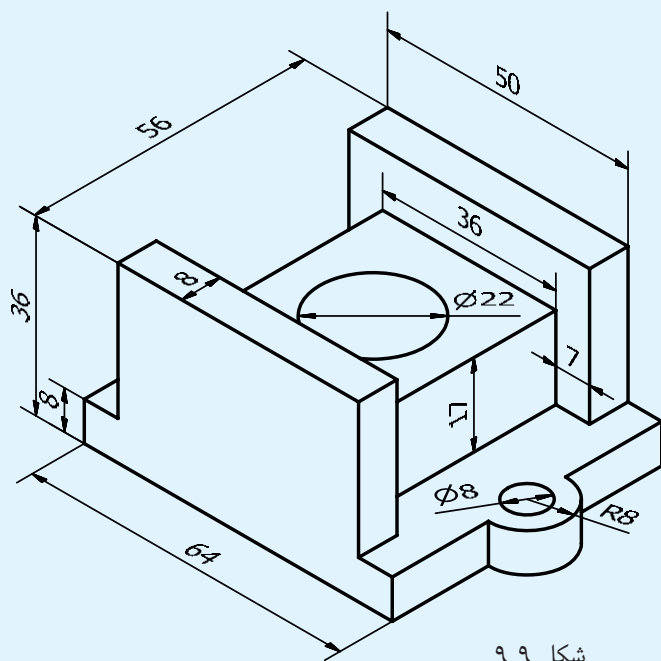
۳- ترسیم نمای افقی (در برش ساده)

مقیاس ۱:۱

$$a=70\text{mm} \quad L=120\text{mm}$$

$$b=32\text{mm} \quad d=115\text{mm}$$

$$h=28\text{mm}$$



شکل ۹-۹

در شکل ۹-۹ مطلوب است ترسیم :

۱- ترسیم نمای روبه‌رو در برش ساده

۲- ترسیم نمای جانبی

۳- ترسیم نمای افقی

مقیاس ۱:۱

ارزشیابی پایان فصل

- ۱- برش را تعریف کنید.
- ۲- مسیر برش را به وسیله خط ... نمایش می دهند.
- ۳- ضخامت خطوط هاشور چه قدر است؟
- ۴- دستور Hatch را توضیح دهید.
- ۵- گزینه spacing چه زمانی فعال می شود؟
- ۶- تفاوت گزینه select object و pick point در چیست؟
- ۷- گزینه inherit properties چه کاربردی دارد؟