

نصب دستگاه رادیو پخش صوت اتومبیل

هدف کلی آزمایش

نصب دستگاه رادیو پخش صوت اتومبیل

به زمان بندی آزمایش های شماره ۲، ۳، ۴، ۵ و ۱۹ که در جدول بودجه بندی ابتدای کتاب آمده است توجه نمایید و از این ۵ آزمایش یک آزمایش را انتخاب و به صورت عملی اجرا نمایید.

هدف های رفتاری : در پایان این آزمایش، از فراگیرنده انتظار می رود :

- به سؤالات آزمون نظری و کارگاهی آزمایش شماره ۱ پاسخ دهد.
- نقشه خوانی و نصب پخش صوت اتومبیل با استفاده از کاتالوگ و نقشه های یک یا چند نمونه رادیو پخش صوت اتومبیل را بررسی کند و اصطلاحات فنی را توضیح دهد.
- نحوه نصب دستگاه پخش صوت با استفاده از نقشه را تشریح کند.
- منوی استفاده از یک نمونه رادیو پخش را توضیح دهد.
- کلیدها و دکمه های پخش صوت مورد نظر را شناسایی و کار آن ها را تشریح کند.
- ورودی و خروجی های رادیو پخش مورد نظر را با استفاده از نقشه مشخص کند (سیم ها و ترمینال ها).
- نحوه نصب آنتن برقی رادیو پخش مورد آزمایش را با استفاده از نقشه رادیو شرح دهد.
- رادیو پخش را روی دستگاه سیمولاتور نصب کند (با استفاده از نقشه و رعایت نکات ایمنی).
- رادیو پخش را که روی سیمولاتور نصب شده است، راه اندازی کند.
- در صورت بروز عیب به لحاظ نصب دستگاه، عیوب آن را شناسایی و برطرف کند (با راهنمایی مربی کارگاه).
- از نرم افزارهای مربوطه برای درک بهتر موضوع استفاده کند.
- گزارش کار جامعی از مراحل کار عملی و آزمایش تهیه کند.
- حیطه های عاطفی ذکر شده در آزمایش شماره ۱ در این آزمایش مورد توجه قرار گیرد.

۲-۱- اطلاعات اولیه

رادیو پخش صوت یکی از معمولی ترین سیستم های صوتی نصب شده در خودروهایی است که روی پانل جلوی راننده، بر مبنای طراحی کارخانه سازنده، قرار می گیرد (شکل ۲-۱).



شکل ۲-۱- محل نصب رادیو پخش روی پانل جلویی

سیستم صوتی خودرو در انواع متنوعی از نظر شکل و طرح ظاهری، قدرت و کیفیت پخش صوت و سایر امکانات مانند پخش نوار، لوح فشرده (CD) و کنترل از راه دور و ... ساخته می شود. در شکل ۲-۲ یک نوع سیستم صوتی نصب شده در خودرو را ملاحظه می کنید.



شکل ۲-۲- یک نوع سیستم صوتی نصب شده در خودرو

تجهیزات مورد نیاز برای اجرای این آزمایش یک دستگاه پخش صوت اتومبیل و بلندگوهای آن است که در صفحات بعد نحوه ساختن شبیه ساز آمده است. این شبیه ساز می تواند در قالب یک پروژه کلاسی توسط هنرجویان به اجرا درآید.

یکی از مشاغلی که زمینه بازار کار نیز برای آن وجود دارد، نصب و راه اندازی رادیو پخش اتومبیل است. دستورالعمل نحوه نصب و راه اندازی این قبیل دستگاه ها معمولاً در دفترچه راهنمای (کاتالوگ) آن نوشته می شود.

۲-۱-۱- دفترچه راهنمای رادیو پخش اتومبیل: در

این قسمت از کاتالوگ، دستورالعمل نحوه نصب و راه اندازی یک نمونه دستگاه پخش صوت اتومبیل را آورده ایم، این دستورالعمل به زبان انگلیسی (اصلی) است. کاتالوگ دستگاه را تحت عنوان دستورالعمل کاربرد (Operating manual) ارائه می کنند. معمولاً در این دستورالعمل نحوه نصب، راه اندازی، کاربرد و رفع عیوب ساده درج می شود. ترجمه قسمتی از این دستورالعمل را در ادامه آورده ایم، ضمن این که تیتراها را نیز، جهت آشنایی با واژه های مربوط، ترجمه کرده ایم.

ادامه دستور العمل کاربرد به زبان اصلی

دستگاه رادیو پخش لوح فشرده CD

Table of Contents	فهرست
Welcome !	خوش آمدگویی 4
Getting Started	شروع کار
Setting the clock	4
Detaching the front panel	4
Attaching the front panel	5
Location of controls and basic operations	محل کنترل‌ها و عملکرد اصلی دستگاه
Main unit	6
CD	لوح فشرده
Display items	7
Repeat and shuffle play	7
Radio	رادیو
Storing and receiving stations	7
Storing automatically — BTM	7
Storing manually	7
Receiving the stored stations	7
Tuning automatically	8
Other functions	سایر عملکردها
Changing the sound settings	8
Adjusting the balance and fader — BAL/FAD	8
Customizing the equalizer curve — EQ lite	8
Adjusting setup items — SET	9
Using optional equipment	10
Auxiliary audio equipment	10
Card remote commander RM-X114	10
Additional Information	اطلاعات اضافی
Precautions	11
Notes on discs	11
About MP3/WMA files	11
Maintenance	12
Removing the unit	13
Specifications	13
Troubleshooting	14
Error displays/Messages	15

FM/MW/SW Compact Disc Player

Operating Instructions **دستور العمل کاربرد** **CD**

For installation and connections, see the supplied installation/connections manual.

Acc Accessory **کمکی**

Warning if your car's ignition has no ACC position

Be sure to set the Auto Off function (page 9). The unit will shut off completely and automatically in the set time after the unit is turned off, which prevents battery drain. If you do not set the Auto Off function, press and hold **(OFF)** until the display disappears each time you turn the ignition off.

**CLASS 1
LASER PRODUCT**

**محصول لیزری
درجه ۱**

This label is located on the bottom of the chassis. این برچسب در زیر شاسی نصب شده است.



Microsoft, Windows Media, and the Windows logo are trademarks or registered trademarks of Microsoft

Corporation in the United States and/or other countries.

Welcome !

خوش آمدگویی

Thank you for purchasing this Sony Compact Disc Player. You can enjoy your drive with the following functions.

- **CD playback** پخش CD
You can play CD-DA (also containing CD TEXT*), CD-R/CD-RW (MP3/WMA files also containing Multi Session (page 11)).

Type of discs	Lable on the discs	
نوع CD CD - DA		
MP3 WMA		

برچسب روی
CD

- **Radio reception** دریافت ایستگاه‌های رادیویی
– You can store up to 6 stations per band (FM1, FM2, FM3, MW, SW1 and SW2).
– **BTM** (Best Tuning Memory): The unit selects strong signal stations and stores them.
- **Sound adjustment** تنظیم صدا
– **EQ lite**: You can choose any one of 6 preset equalizer curves. انتخاب اکوالایزر
- **Auxiliary equipment connection** اتصال وسایل جانبی
An AUX input jack on the front of the unit allows connection of a portable audio device.
- A CD TEXT disc is a CD-DA that includes information such as disc, artist and track name.

Getting Started

شروع کار

Setting the clock

تنظیم ساعت

The clock uses a 12-hour digital indication.

- 1 Press and hold the select button.
The setup display appears.
- 2 Press the select button repeatedly until "CLOCK-ADJ" appears.
- 3 Press **(SEEK) +**.
The hour indication flashes.
- 4 Rotate the volume control dial to set the hour and minute.
To move the digital indication, press **(SEEK) +/-**.
- 5 Press the select button.
The setup is complete and the clock starts.

To display the clock, press **(DSPL)**. Press **(DSPL)** again to return to the previous display.

With the card remote commander
In step 4, to set the hour and minute, press **↑** or **↓**.

Detaching the front panel

جداسازی پانل
جلوی دستگاه

You can detach the front panel of this unit to prevent theft.

Caution alarm

هشدار – احتیاط

If you turn the ignition switch to the OFF position without detaching the front panel, the caution alarm will sound for a few seconds. The alarm will only sound if the built-in amplifier is used.

- 1 Press **(OFF)**.

The unit is turned off.

فشار دهید – خاموش

- 2 Press **(⏏)**, then pull it off towards you.

فشار دهید – سپس به
سمت خود بکشید.



Notes

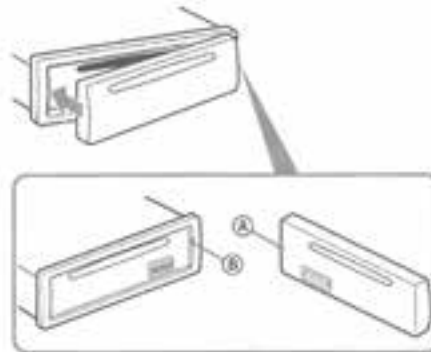
- Do not drop or put excessive pressure on the front panel and display window.
- Do not subject the front panel to heat/high temperature or moisture. Avoid leaving it in a parked car or on a dashboard/rear tray.

نکات مهم

Attaching the front panel

وصل کردن صفحه روبه روی دستگاه

Engage part (A) of the front panel with part (B) of the unit, as illustrated, and push the left side into position until it clicks.



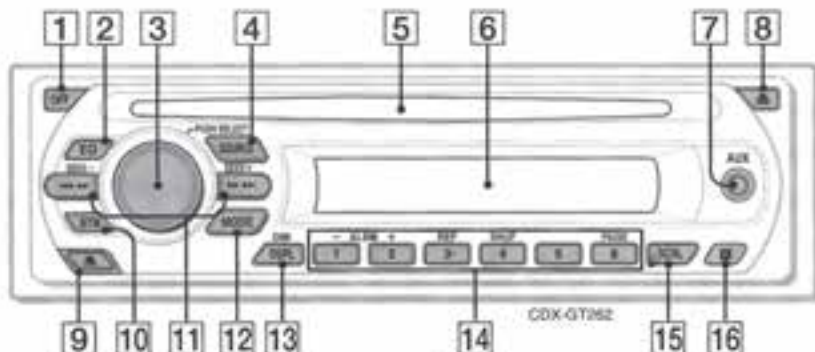
Note

Do not put anything on the inner surface of the front panel.

توجه

Location of controls and basic operations محل کنترل‌ها و عملکردهای اصلی دستگاه

Main unit دستگاه اصلی



Refer to the pages listed for details.

- 1 **OFF button** دکمه خاموش
To power off; stop the source.
- 2 **EQ (equalizer) button** دکمه اکو آلیزر 8
To select an equalizer type (XPLOD, NATURAL, HARD, UPBEAT, VOCAL, CUSTOM or OFF). کنترل حجم صدا دکمه ۸ را انتخاب کنید.
- 3 **Volume control dial/select button** 8
To adjust volume (rotate); select setup items (press and rotate).
- 4 **SOURCE button** دکمه منبع تغذیه
To power on; change the source (Radio/CD/AUX).
- 5 **Disc slot** شیار ورودی CD
To insert the disc (label side up). Playback starts automatically.
- 6 **Display window** پنجره نمایش اطلاعات
- 7 **AUX input jack** جک ورودی کمکی 10
To connect a portable audio device.
- 8 **Eject button** جک آزادسازی
To eject the disc.
- 9 **(front panel release) button** دکمه آزادسازی 4
صفحه روبروی دستگاه
- 10 **BTM button** دکمه BTM 7
To start the BTM function (press and hold).
- 11 **SEEK +/- buttons** دکمه‌های جست‌وجوی (+, -) برای CD
CD:
To skip tracks (press); skip tracks continuously (press, then press again within about 1 second and hold); reverse/fast-forward a track (press and hold).
Radio:
To tune in stations automatically (press); find a station manually (press and hold).
- 12 **MODE button** دکمه حالت شماره ۷ 7
To select the radio band (FM/MW/SW).
- 13 **DSPL (display)/DIM (dimmer) button** دکمه نمایش و محوکننده 7
To change display items (press); change the display brightness (press and hold).
- 14 **Number buttons** دکمه‌های شماره CD
CD:
①/②: **ALBM +/-**
To skip albums (press); skip albums continuously (press and hold).
③: **REP 7**
④: **SHUF 7**
⑥: **PAUSE**
To pause playback. To cancel, press again.
Radio: رادیو
To receive stored stations (press); store stations (press and hold).
- 15 **SCRL (scroll) button** دکمه نمایش بی‌درپی اطلاعات 7
To scroll the display item.
- 16 **Receptor for the card remote commander** دریافت‌کننده فرمان کارت کنترل از راه دور

نکته مهم

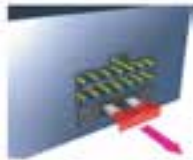
لازم است هنرجو در پایان این آزمایش درحدمی مهارت کسب کند که بتواند با استفاده از دستورالعمل کاربرد دستگاه پخش صوت اتومبیل آن را نصب و راه‌اندازی نماید.

Maintenance

سرویس و نگهداری

Fuse replacement تعویض (جایگزینی) فیوز

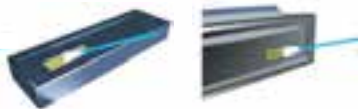
When replacing the fuse, be sure to use one matching the amperage rating stated on the original fuse. If the fuse blows, check the power connection and replace the fuse. If the fuse blows again after replacement, there may be an internal malfunction. In such a case, consult your nearest Sony dealer.



(۱۰A) Fuse

Cleaning the connectors تمیز کردن کنتاکت ها

The unit may not function properly if the connectors between the unit and the front panel are not clean. In order to prevent this, detach the front panel (page 4) and clean the connectors with a cotton swab. Do not apply too much force. Otherwise, the connectors may be damaged.



Main unit واحد اصلی

Back of the front panel قسمت پشت صفحه جلویی

Notes نکات مهم

- For safety, turn off the ignition before cleaning the connectors, and remove the key from the ignition switch.
- Never touch the connectors directly with your fingers or with any metal device.

Removing the unit جدا کردن دستگاه

1 Remove the protection collar. برداشتن قاب حفاظتی

- Detach the front panel (page 4).
- Engage the release keys together with the protection collar.



Orient the release keys as shown.

- Pull out the release keys to remove the protection collar.



2 Remove the unit. جدا کردن دستگاه

- Insert both release keys simultaneously until they click.



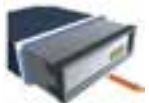
قلاب به سمت شما باشد

Hook facing inwards.

- Pull the release keys to unseat the unit.



- Slide the unit out of the mounting.



Specifications مشخصات

CD Player section قسمت لوح فشرده

Signal-to-noise ratio: 95 dB
Frequency response: 10 - 20,000 Hz
Wow and flutter: Below measurable limit

Tuner section قسمت تیونر FM

FM
Tuning range: 87.5 - 108.0 MHz
Antenna (aerial) terminal:
External antenna (aerial) connector
Intermediate frequency: 10.7 MHz/450 kHz
Usable sensitivity: 9 dB
Selectivity: 75 dB at 400 kHz
Signal-to-noise ratio: 67 dB (stereo), 69 dB (mono)
Harmonic distortion at 1 kHz: 0.5 % (stereo), 0.3 % (mono)
Separation: 35 dB at 1 kHz
Frequency response: 30 - 15,000 Hz

MW موج

Tuning range: 531 - 1,602 kHz
Antenna (aerial) terminal:
External antenna (aerial) connector
Intermediate frequency: 10.7 MHz/450 kHz
Sensitivity: 30 µV

SW SW موج محدوده تنظیم ایستگاه

Tuning range:
SW1: 2,940 - 7,735 kHz
SW2: 9,500 - 18,135 kHz
(except for 10,140 - 11,575 kHz)

Antenna (aerial) terminal ترمینال آنتن

External antenna (aerial) connector
Intermediate frequency: 10.7 MHz/450 kHz
Sensitivity: 30 µV حساسیت

Power amplifier section قسمت تقویت قدرت صوت

Outputs: Speaker outputs (bare seal connectors)
Speaker impedance: 4 - 8 ohms
Maximum power output: 50 W × 4 (at 4 ohms)

General عمومی

Output: خروجی
Power antenna (aerial) relay control terminal

Inputs ورودی ها

Antenna (aerial) input terminal
AUX input jack (stereo mini jack)

Tune controls کنترل های تن

Low: ±10 dB at 100 Hz
High: ±10 dB at 10 kHz

Loadness بلندی صدا

+9 dB at 100 Hz
+5 dB at 10 kHz

Power requirements: 12 V DC-car battery توان مورد نیاز

(negative ground (earth))

Dimensions: Approx. 178 × 50 × 179 mm ابعاد

(7 1/8 × 2 × 7 1/8 in (w/h/d))

Mounting dimensions: Approx. 182 × 53 × 162 mm ابعاد نصب شده

(7 1/8 × 2 1/8 × 6 3/8 in (w/h/d))

Mass: Approx. 1.2 kg (2 lb 11 oz)

Troubleshooting تعمیر و رفع عیب

The following checklist will help you remedy problems you may encounter with your unit. Before going through the checklist below, check the connection and operating procedures.

General موارد عمومی

No power is being supplied to the unit.
Check the connection. If everything is in order, check the fuse.

The power antenna (aerial) does not extend.
The power antenna (aerial) does not have a relay box.

No sound. صدا وجود ندارد.

- The volume is too low.
- The ATT function is activated.
- The position of the fader control (FAD) is not set for a 2-speaker system.

No beep sound. صدای بیپ شنیده نمی شود.

The beep sound is canceled (page 9).

The contents of the memory have been erased. محتوای حافظه پاک شده است.

- The power supply lead or battery has been disconnected.
- The power supply lead is not connected properly.

Stored stations and correct time are erased. ایستگاه های ذخیره شده و زمان صحیح پاک شده و فیوز سوخته است.

The fuse has blown.
Makes noise when the position of the ignition is switched.
The leads are not matched correctly with the car's accessory power connector.

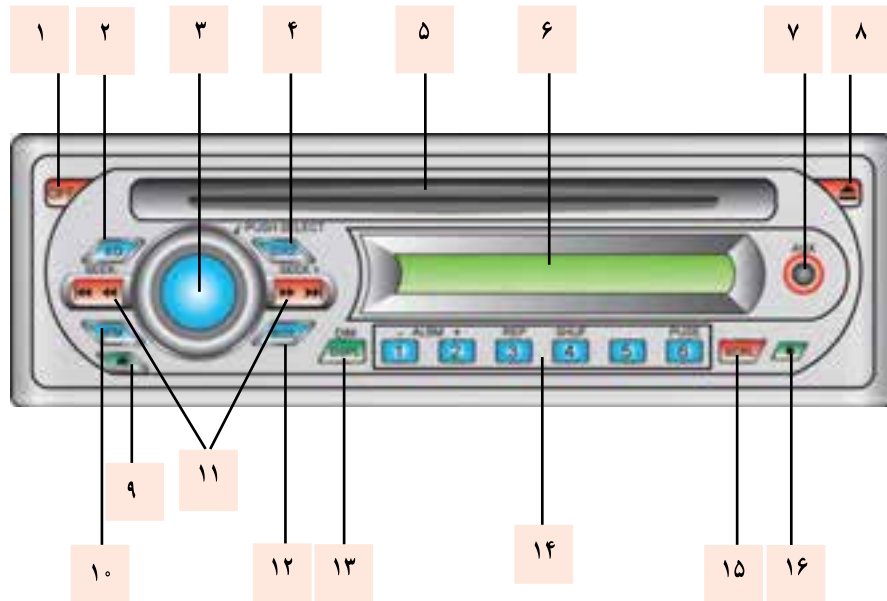
است. یادگیری کار این دکمه‌ها در هر دستگاه رادیوپخش اتومبیل، شما را به توانمندی‌های دستگاه آشنا می‌سازد.

۲-۱-۲- عملکرد دکمه‌های پخش صوت اتومبیل :

در متن زیر ترجمه قسمتی از دستورالعمل نحوه نصب و راه‌اندازی دستگاه پخش صوت اتومبیل را ملاحظه می‌کنید.

در شکل ۲-۳ تصویر صفحه جلوی دستگاه رادیوپخش را ملاحظه می‌کنید. روی هر قسمت شماره‌ای وجود دارد. کار هریک از دکمه‌ها با توجه به شماره آن در این قسمت بیان شده

یادگیری ترجمه مفاهیم لغات انگلیسی تشریح شده توسط هنرجویان الزامی است.



شکل ۲-۳- تصویر جلوی یک دستگاه رادیوپخش

با فشار دادن این دکمه در هر مرحله حالت‌های Balance، Aux، fade انتخاب می‌شود و با چرخاندن آن سطح صدای مورد نیاز قابل تنظیم است.

۴ دکمه منبع (Source button)

در حالی که دستگاه روشن است، با فشار دادن این دکمه می‌توانید حالت‌های رادیو (Radio)، لوح فشرده (CD) و کمکی (AUX) را انتخاب کنید.

۵ شکاف دیسک (Disc Slot)

محل ورود لوح فشرده، طرف برچسب‌دار روبه بالا باشد. لوح فشرده را وارد کنید، پخش CD به صورت خودکار آغاز می‌شود.

۶ پنجره نمایش (Display window)

۱ دکمه خاموش (off button)

برای خاموش کردن دستگاه این دکمه را فشار دهید.

۲ دکمه اکوآلیزر EQ (equalizer button)

برای انتخاب یک نوع اکوآلیزر (NATURAL، XPLOD،

HARD، UPBEAT، VOCAL، CUSTOM یا OFF).

با این دکمه می‌توانید ثن صدا (مقادیر فرکانس‌های بالا و پایین) را تنظیم کنید و با فشار دادن آن یکی از ۷ حالت طراحی شده در دستگاه را مورد استفاده قرار دهید. با هر بار فشار مجدد وضعیت انتخابی تغییر می‌کند. در این حالت موسیقی متناسب با شرایط، محیط و سلیقه فرد قابل تنظیم است.

۳ دکمه درجه کنترل صدا/ انتخاب

(Volume control dial/ select button)

رد کردن پیوسته آلبوم‌ها، دکمه مزبور را فشار دهید و فشرده نگه دارید :

REP : (۳)

SHUF : (۴)

PAUSE : (۶)

برای مکث پخش، فشار دهید و برای لغو کردن، دوباره فشار دهید.

رادیو : دکمه را برای دریافت ایستگاه‌های ذخیره شده فشار دهید و برای ذخیره کردن ایستگاه‌ها، دکمه مزبور را فشار دهید و فشرده نگه دارید.

۱۵ دکمه مرور Scroll button

برای مرور کردن آیتیم نمایش

۱۶ دریافت‌کننده برای دستگاه کنترل از راه دور

کارت (Receptor for the card remote commander)

* هنگامی که یک MP3/WMA پخش می‌شود.

نکته مهم

در این قسمت فقط به تشریح کار دکمه‌های اصلی پرداخته‌ایم و تعداد کمی از عملکردهای فرعی را شرح داده‌ایم زیرا معمولاً نوع کار و توانمندی دستگاه‌ها با یکدیگر تفاوت دارند. بنابراین عملکرد تمام دکمه‌ها در این مبحث بیان شده است.

۳-۱-۲- نقشه نصب دستگاه : در شکل ۲-۴ نقشه

نصب دستگاه پخش صوت اتومبیل را مشاهده می‌کنید. در نقشه نصب، کلیه اتصال‌های مربوط به سیم‌های دستگاه ترسیم شده است.

معمولاً نقشه مدار جهت نصب دستگاه پخش صوت اتومبیل را در کاتالوگ دستگاه (دستورالعمل کاربرد دستگاه) می‌آورند و مشخصات سیم‌های اتصال‌دهنده را بر روی هر سیم می‌نویسند. سیم‌های اتصال‌دهنده دستگاه معمولاً با رنگ متمایز می‌شود.

۷ فیش ورودی AUK (Aux input jack)

برای وصل کردن به یک دستگاه صوتی دیگر قابل استفاده است.

۸ دکمه خروج (eject button)

از این دکمه برای خارج کردن لوح فشرده (CD) از دستگاه استفاده می‌شود.

۹ دکمه آزادسازی پانل جلویی

(front panel release)

۱۰ دکمه BTM (BTM button)

برای شروع کردن عملکرد BTM این دکمه را فشار دهید و فشرده نگاه دارید. (BTM = Best Turning Memory) این دکمه می‌تواند قوی‌ترین ایستگاه را روی موج موردنظر دریافت و ذخیره کند.

۱۱ دکمه‌های جست و جو (Seek-/+button)

برای انتخاب و جابه‌جایی برنامه Track، این دکمه را فشار دهید. اگر به مدت یک ثانیه دکمه را فشرده نگه دارید، برنامه به طور بی‌دری جابه‌جا می‌شود. برای حالت عقب رفتن و جلو رفتن دکمه را فشار دهید و نگه دارید.

رادیو : برای تنظیم ایستگاه رادیو، دکمه را فشار دهید و اگر می‌خواهید به صورت دستی آن را تغییر دهید، دکمه را فشار دهید و نگه دارید.

۱۲ دکمه حالت (Mode button)

برای انتخاب باند رادیو (FM/MW/SW)

۱۳ دکمه DSPL (نمایش) DIM / (تارکننده)

(Display/dimmer)

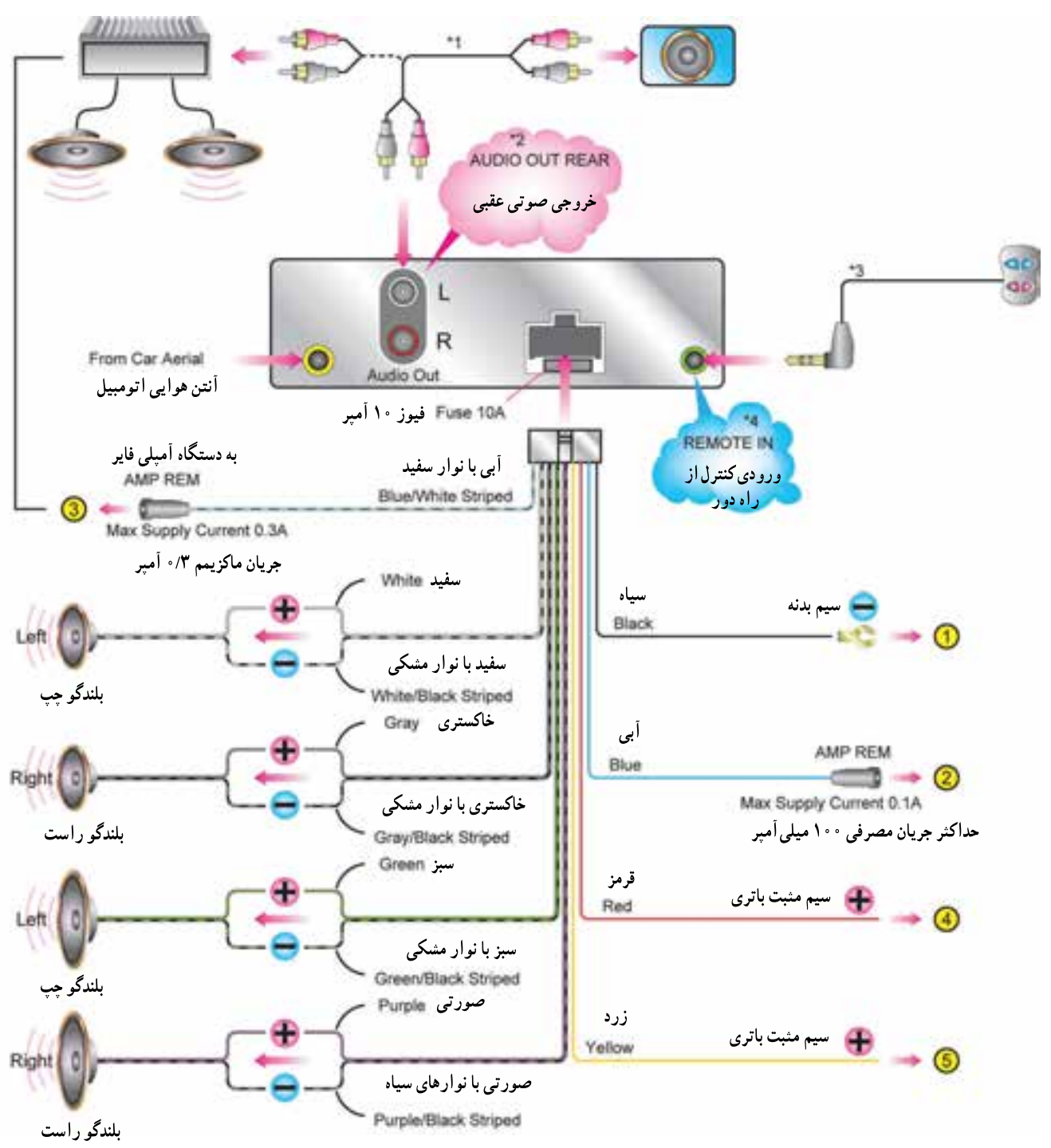
این دکمه را برای تغییر دادن آیتیم‌های نمایش، فشار دهید. برای تغییر روشنایی صفحه فشار دهید و فشرده نگه دارید.

۱۴ دکمه‌های شماره (Number buttons)

: CD

ALBM -/+ : (۲) / (۱)

دکمه را برای رد کردن آلبوم‌ها فشار دهید و برای



شکل ۲-۴- تصویری از سیم های اتصال دهنده دستگاه پخش صوت

۴-۱-۲- قاب فلزی پخش صوت اتومبیل : به منظور

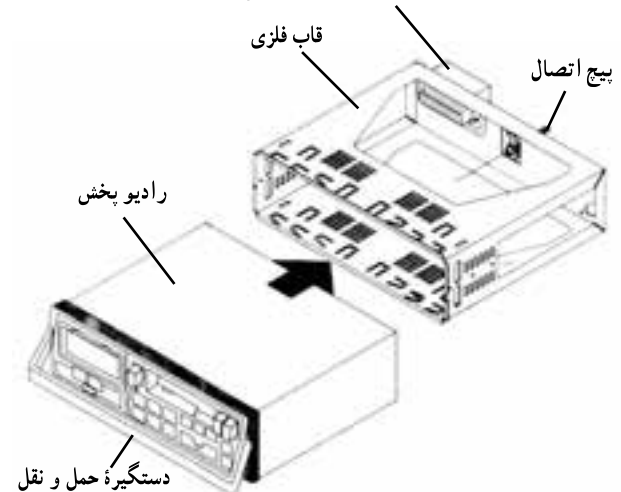
جلوگیری از سرقت سیستم صوتی، پانل بعضی از پخش صوت‌های نصب شده در خودرو را به گونه‌ای طراحی می‌کنند که قابلیت جدا شدن از دستگاه صوتی را داشته باشد (شکل ۲-۵).



شکل ۲-۵- پانل پخش صوت با قابلیت جدا شدن

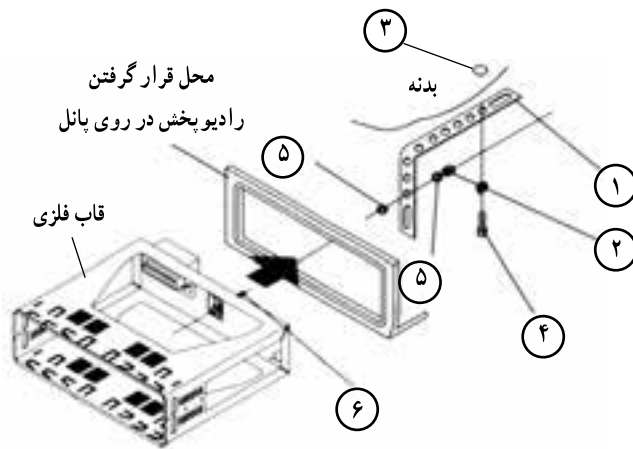
با این طرح راننده می‌تواند هنگام ترک خودرو، پانل رادیوپخش را جدا کند و همراه خود ببرد. در بعضی از پخش صوت‌ها، قابلیت جدا شدن آسان دستگاه از داخل قاب فلزی وجود دارد. در این حالت، رادیوپخش به صورت کشویی در داخل قاب فلزی قرار می‌گیرد و به وسیله دو زائده در داخل قاب، ثابت می‌شوند. این زائده‌ها با نیروی فنر در داخل شیارهای قاب وارد می‌شوند و از حرکت نمودن و خارج شدن رادیوپخش جلوگیری می‌کنند. با بلند کردن دستگیره حمل و نقل رادیوپخش برای بیرون آوردن دستگاه از داخل قاب فلزی خارهای ضامن، در اثر فشار زائده‌های داخلی دستگیره، از محل خود آزاد و رادیوپخش به راحتی از داخل قاب خارج می‌شود (شکل ۲-۶).

سوکت اتصال الکتریکی و آنتن رادیوپخش



شکل ۲-۶- نحوه قرارگیری پخش صوت در قاب فلزی

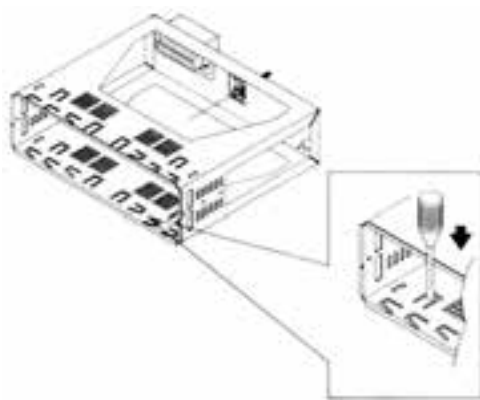
قاب فلزی در محل از پیش تعیین شده در داخل پانل جلوی راننده به وسیله پیچ و مهره و بست به بدنه بسته می‌شود (شکل ۲-۷).



- ۱- بست اتصال قاب به بدنه
- ۲- مهره
- ۳- محل اتصال بست به بدنه
- ۴- پیچ اتصال بست به بدنه
- ۵- واشر
- ۶- پیچ اتصال بست در روی قاب فلزی

شکل ۲-۷- اتصال قاب فلزی در داخل پانل

در داخل قاب فلزی برش‌هایی ایجاد شده است که امکان اتصال غیر دائم (موقت) را فراهم می‌کند. برای ثابت کردن قاب در محل خود می‌توان با اعمال نیرو به کمک پیچ گوشتی، قسمت برش خورده را با بدنه داشبورد درگیر کرد. نحوه استفاده از برش‌ها برای درگیر کردن قاب و بدنه در شکل ۲-۸ نشان داده شده است.



شکل ۲-۸- نحوه استفاده از برش‌ها برای درگیر کردن قاب و بدنه

دو عدد بلندگوی دیگر سیستم صوتی روی سینی جلوی شیشه عقب و یا بر مبنای طراحی کارخانه سازنده خودرو، روی ستون‌های عقب اتاق و ... نصب می‌شود. در شکل ۲-۱۱ بلندگوهای قسمت عقب خودرو دیده می‌شود.



شکل ۲-۱۱- محل بلندگوهای قسمت عقب خودرو

سیستم صوتی به وسیله سوکت‌هایی به سیم‌کشی خودرو متصل می‌شود. جریان مصرفی سیستم صوتی خودرو در موقع روشن بودن موتور از ترمینال ACC سوئیچ و در زمان خاموش بودن موتور خودرو از باتری تأمین می‌شود. سیم آنتن به وسیله فیش مخصوص به رادیو پخش متصل می‌شود که امواج رادیویی پخش شده را از ایستگاه‌های رادیو به سیستم صوتی منتقل می‌کند. در شکل ۲-۱۲ سوکت‌های اتصال الکتریکی سیستم صوتی یک نوع خودرو، به همراه فیش اتصال آنتن رادیو، دیده می‌شود.



شکل ۲-۱۲- سوکت‌های اتصال پخش صوت

تصویر حقیقی از نمای جلوی یک نوع دستگاه رادیو پخش کشویی قابل حمل در شکل ۲-۹ دیده می‌شود.



شکل ۲-۹- رادیو پخش کشویی قابل حمل

۲-۱-۵- کد دستگاه پخش صوت: اغلب سیستم‌های صوتی جدید توسط کارخانه سازنده کد (رمز) گذاری می‌شود. در این طرح، در صورت قطع سیم اصلی جریان الکتریکی و یا جدا کردن اتصالات باتری، رمز یا کد دستگاه غیرفعال می‌شود و سیستم قابل استفاده نخواهد بود. برای راه‌اندازی مجدد لازم است کد یا رمز مورد نظر را، که فقط در اختیار صاحب خودرو قرار دارد، به دستگاه وارد نمود.

۲-۱-۶- بلندگوها و اتصالات آن: رادیو پخش صوت خودروها معمولاً دارای دو، چهار یا شش عدد بلندگو است، که تعداد دو بلندگو در دو سمت پانل جلوی راننده و یا در داخل قاب درهای جلو خودرو نصب می‌شود. در شکل ۲-۱۰ بلندگوی نصب شده در داخل قاب در جلو یک نوع خودرو نشان داده شده است.



شکل ۲-۱۰- محل نصب بلندگو

۸-۱-۲- آشنایی با آنتن خودرو و انواع و

کاربرد آن: آنتن وسیله‌ای برای انتشار و دریافت امواج الکترومغناطیسی است. امواج الکترومغناطیسی از طریق آنتن فرستنده در فضا پخش می‌شود. این امواج به وسیله آنتن گیرنده دریافت و به امواج صوتی تبدیل می‌شود. وظیفه آنتن خودرو نیز جذب امواج الکترومغناطیسی و انتقال آن‌ها به سیستم صوتی اتومبیل است. در شکل ۱۴-۲ یک نوع آنتن نصب شده در روی خودرو دیده می‌شود.



شکل ۱۴-۲- آنتن خودرو

آنتن مورد استفاده در خودروها از نظر مکانیزم در دو نوع مکانیکی (دستی) و الکتریکی ساخته می‌شود. در نوع مکانیکی بالا و پایین شدن میله آنتن به وسیله نیروی دست راننده صورت می‌گیرد. شکل ۱۵-۲ مجموعه آنتن مکانیکی را نشان می‌دهد.



شکل ۱۵-۲- آنتن مکانیکی

۷-۱-۲- پارازیت گیر یا متوقف کننده نویز

(Suppressor): سیستم جرقه‌زنی، سیستم شارژ، الکتروموتورهای برف پاک‌کن، پمپ بنزین الکتریکی، بخاری و هم چنین تخلیه الکتروسیسته ساکن از عوامل ایجاد پارازیت (نویز) در سیستم صوتی خودرو هستند (الکتروسیسته ساکن بر اثر اصطکاک خودرو با هوا و لاستیک چرخ‌ها با سطح جاده تولید می‌شود). به منظور کاهش نویز نامطلوب (ایجاد شده در بلندگوها) از پارازیت گیر استفاده می‌شود. شکل ۱۳-۲ الف یک نوع پارازیت گیر را نشان می‌دهد.

پارازیت گیر در مسیر خط تغذیه وسایل مختلفی از قبیل کوئل، دینام خودرو، پمپ بنزین الکتریکی و ... نصب می‌شود. معمولاً دستور نصب آن را در کاتالوگ مربوطه ارائه می‌دهند. در شکل ۱۳-۲ ب محل نصب پارازیت گیر در مسیر پمپ بنزین الکتریکی نمایش داده شده است.



الف- پارازیت گیر



ب- محل پارازیت گیر در مسیر پمپ بنزین الکتریکی

شکل ۱۳-۲

در هنگام بارندگی و یا شست و شوی اتومبیل امکان نفوذ آب به داخل لوله آنتن و محفظه داخلی بدنه آنتن وجود دارد، به منظور تخلیه آن، در قسمت زیرین بدنه بسیاری از آنتن‌ها، مجرای تخلیه پیش‌بینی و تعبیه شده است. لوله پلاستیکی متصل به مجرای تخلیه، آب موجود در داخل محفظه آنتن را به خارج از اتاق خودرو هدایت می‌کند. در شکل ۲-۱۸ نمونه‌ای از این نوع آنتن دیده می‌شود.



شکل ۲-۱۸- لوله تخلیه آب

آنتن‌های الکتریکی خودرو از نظر محل نصب آنتن در دو نوع طراحی و ساخته می‌شوند. در نوع اول لوله آنتن به محفظه موتور الکتریکی و پوسته بدنه متصل است و در یک مجموعه قرار دارد. این نوع آنتن‌ها، معمولاً در روی گل‌گیرهای عقب خودرو نصب می‌شوند. به هنگام انتخاب آنتن باید طول سیم اتصال آنتن به رادیو و فاصله محل نصب آنتن با سیستم صوتی خودرو مورد توجه قرار گیرد. شکل ۲-۱۹ نمونه‌ای از این نوع آنتن الکتریکی را نشان می‌دهد.



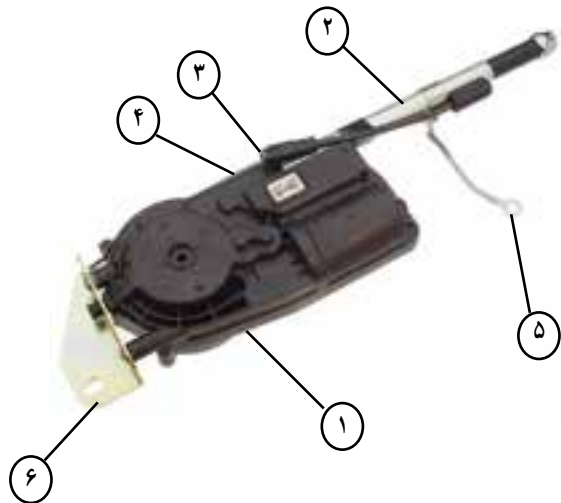
شکل ۲-۱۹- آنتن الکتریکی قابل نصب در گل‌گیر خودرو و متعلقات آن

در آنتن‌های الکتریکی، بالا و پایین شدن میله آنتن (مغزی آنتن) به وسیله یک موتور الکتریکی صورت می‌گیرد. این موتور جریان مصرفی خود را از باتری خودرو تأمین می‌کند. در شکل ۲-۱۶ نوعی از آنتن الکتریکی خودرو نشان داده شده است.



شکل ۲-۱۶- آنتن الکتریکی خودرو

مجموعه آنتن الکتریکی شامل محفظه چرخ‌دنده‌ها، موتور الکتریکی، لوله محافظ و نگه‌دارنده میله آنتن است که به وسیله پایه یا بست روی بدنه خودرو بسته می‌شود. حرکت میله آنتن (باز شدن و جمع شدن میله) به وسیله تسمه یا نوار دندانه‌دار پلاستیکی اجرا می‌شود (شکل ۲-۱۷).



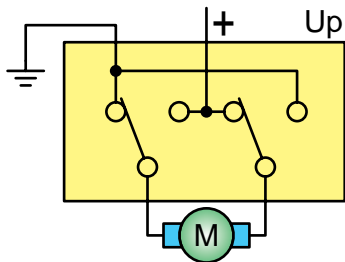
- ۱- محفظه چرخ‌دنده‌ها و موتور الکتریکی
- ۲- محفظه قرار گرفتن میله آنتن
- ۳- اتصال کابل آنتن به رادیو بخش
- ۴- سوکت اتصال الکتریکی موتور DC آنتن
- ۵- اتصال بدنه آنتن
- ۶- پایه یا بست اتصال آنتن بر روی بدنه خودرو

شکل ۲-۱۷- مجموعه آنتن الکتریکی

راننده خودرو است که در دو حالت بالا (up) و پایین (Down)، جریان الکتریکی موتور آنتن را برقرار می‌کند.

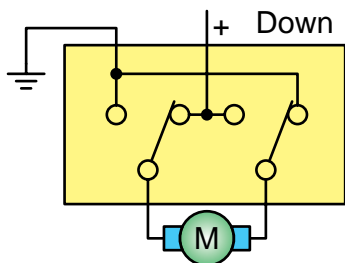
عملکرد سوئیچ آنتن به گونه‌ای است که ورودی جریان مثبت و منفی به موتور الکتریکی را تغییر می‌دهد. با این عمل موتور می‌تواند در دو جهت عکس دوران کند. این نوع راه‌اندازی آنتن در اتومبیل‌های قدیمی وجود دارد.

با قرار گرفتن سوئیچ در وضعیت up، شکل ۲-۲۲ موتور الکتریکی در مدار قرار می‌گیرد و با چرخش موتور، حرکت از طریق چرخ‌دنده‌ها به تسمه‌دنده‌دار متصل به میله آنتن منتقل می‌شود. نیروی وارد از طرف تسمه‌دنده‌دار، میله آنتن را به سمت بیرون حرکت می‌دهد و باعث باز شدن آنتن می‌گردد.



شکل ۲-۲۲- سوئیچ آنتن در وضعیت up (بالا)

با جمع شدن میله آنتن لازم است سوئیچ در وضعیت Down قرار گیرد، (شکل ۲-۲۳). در این حالت با چرخش موتور الکتریکی در جهت عکس حالت اول، تسمه‌دنده‌دار به داخل محفظه آنتن هدایت می‌شود و قطعه‌های تلسکوپی آنتن، روی یکدیگر، در داخل لوله نگه‌دارنده قرار می‌گیرند.



شکل ۲-۲۳- سوئیچ آنتن الکتریکی در وضعیت Down (پایین)

در شکل ۲-۲۰ آنتن الکتریکی و محل نصب آن در روی گل‌گیر عقب یک نوع خودرو نشان داده شده است.



شکل ۲-۲۰- محل نصب آنتن در روی گل‌گیر عقب اتومبیل

در نوع دوم لوله آنتن جداست و به وسیله لوله رابط قابل انعطاف به محفظه بدنه آنتن متصل است. شکل ۲-۲۱ نمونه‌ای از این نوع آنتن الکتریکی را نشان می‌دهد. این نوع آنتن‌ها در خودروهایی استفاده می‌شود که محل نصب محفظه موتور با محل استقرار میله آنتن در روی بدنه خودرو فاصله دارد. طول تسمه یا نوار دنده‌دار میله آنتن در این نوع آنتن‌های الکتریکی بلندتر از آنتن‌های نوع قبلی است.

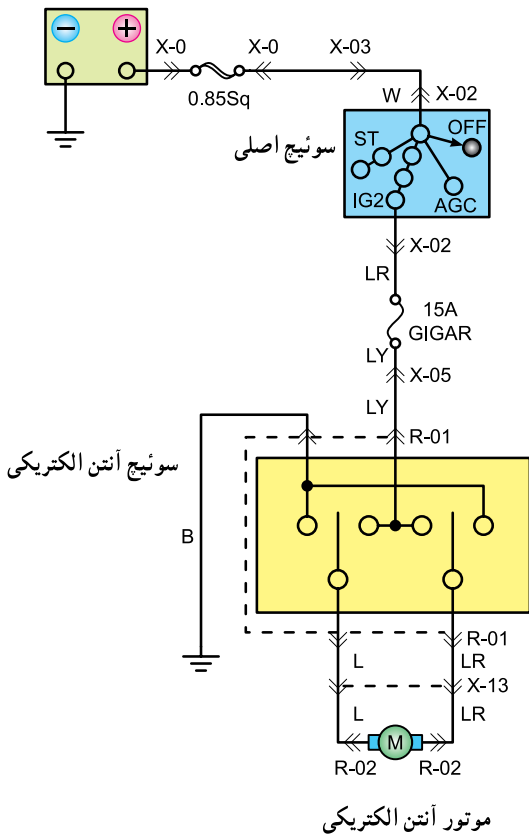


شکل ۲-۲۱- آنتن خودرو

۹-۱-۲- راه‌اندازی آنتن الکتریکی: راه‌اندازی

آنتن‌های الکتریکی نصب شده در روی خودروها به دو طریق اجرا می‌شود:

طریقه اول: به وسیله سوئیچ نصب شده در پانل جلوی



شکل ۲-۲۵- مدار الکتریکی آنتن

۲-۲- حفاظت و ایمنی

قبل از آغاز کار، برق اتومبیل را قطع کنید (شکل

۲-۲۶).



شکل ۲-۲۶- قطع برق اتومبیل

طریقه دوم : به وسیله ولوم on/off سیستم صوتی خودرو

است. وقتی ولوم رادیو پخش خودرو در وضعیت on (روشن) قرار می‌گیرد، رله آنتن الکتریکی تحریک می‌شود و جریان مورد نیاز موتور آنتن را برای حالت up، یعنی بالا بردن میله آنتن برقرار می‌کند. در شکل ۲-۲۴ باز شدن میله آنتن در یک نوع خودرو دیده می‌شود. زمانی که ولوم رادیوپخش در وضعیت off (خاموش) برگردانده شود جریان تحریک رله قطع می‌شود و جریان الکتریکی مورد نیاز برای چرخش عکس حالت اول موتور آنتن، یعنی جمع کردن میله آنتن (موقعیت Down) از طریق رله برقرار می‌شود.



شکل ۲-۲۴- باز شدن میله آنتن

۱-۱-۲- مدار الکتریکی آنتن : نقشه مدار

الکتریکی، نشان دهنده نحوه اتصال و ارتباط دستگاه‌های الکتریکی، سوئیچ و رنگ سیم‌های استفاده شده در سیم‌کشی مدارهای الکتریکی خودرو است. بعضی از علامت‌ها و نیز رنگ سیم‌ها در خودروهای مختلف متفاوت‌اند. شکل ۲-۲۵، مدار الکتریکی آنتن یک نوع خودرو را نشان می‌دهد. در این نقشه سوئیچ آنتن الکتریکی با R-۰۱، موتور آنتن با R-۰۲ و سیم‌های مورد استفاده در مدار با رنگ‌های سفید (W)، آبی با راه قرمز (LR)، آبی با راه زرد (LY)، سیاه (B) و آبی (L) مشخص شده است. فیوز ۱۵ آمپری مدار را محافظت می‌کند.

◀ توجه داشته باشید که دستگاه باید کاملاً محکم در جای خود نصب شده باشد (شکل ۲-۳۰).



شکل ۲-۳۰- نصب محکم دستگاه

◀ از ضربه زدن و فشار وارد کردن به دستگاه اجتناب کنید (شکل ۲-۲۷).



شکل ۲-۲۷- اجتناب از ضربه زدن به دستگاه

◀ هنگام بیرون آوردن قاب دقت کنید تا به صفحه نشان‌دهنده و دکمه‌های آن فشاری وارد نیارید زیرا باعث صدمه دیدن آن خواهد شد (شکل ۲-۳۱).



شکل ۲-۳۱- نحوه خارج کردن نادرست قاب

◀ هنگام وصل کردن سیم‌ها به یکدیگر دقت کنید تا سیم‌ها به هم اتصال کوتاه نشود (شکل ۲-۲۸).



شکل ۲-۲۸- دقت در اتصال سیم‌ها

◀ در مسیر اتصال سیم مثبت باتری حتماً فیوز قرار دهید (شکل ۲-۳۲).



شکل ۲-۳۲- اتصال فیوز

◀ قبل از روشن کردن دستگاه یک‌بار دیگر اتصالات را کنترل کنید (شکل ۲-۲۹).



شکل ۲-۲۹- کنترل اتصالات