

نصب یک نمونه دزدگیر اتومبیل

هدف کلی آزمایش

شناسایی قابلیت‌های یک نمونه دزدگیر اتومبیل از روی نقشه به زبان اصلی و چگونگی نصب و راه‌اندازی آن روی سیمولاتور

هدف‌های رفتاری: در پایان این آزمایش، از فراگیرنده انتظار می‌رود:

- به سؤالات آزمون نظری و کارگاهی آزمایش شماره ۲ پاسخ دهد.
- چند نمونه دزدگیر اتومبیل به روز را مورد شناسایی ظاهری قرار دهد.
- اطلاعات فنی یک نمونه دزدگیر را با استفاده از دفترچه راهنما و نقشه به زبان اصلی (انگلیسی) شرح دهد.
- یک نمونه از ریموت کنترل را انتخاب و کار کلیدهای آن را با استفاده از کاتالوگ تشریح کند.
- فرکانس کار و نوع مدولاسیون ریموت کنترل را شرح دهد.
- انواع سنسورهای شوک، سنسورهای نوری (چشمی)، کلیدی و ... را با استفاده از نقشه شرح دهد.
- یک نمونه دزدگیر را روی سیمولاتور نصب کند (با استفاده از نقشه).
- دزدگیر نصب شده روی سیمولاتور را راه‌اندازی کند.
- در صورت بروز عیب، دزدگیر نصب شده را با کمک معلم عیب‌یابی کند.
- از مجموعه آزمایش‌ها، گزارش کار جامع تهیه کند.
- اصطلاحات و مفاهیم مرتبط با دزدگیر را در کاتالوگ و نقشه توضیح دهد.
- به منظور کسب مهارت بیشتر در کاتالوگ خوانی دزدگیر اتومبیل نمونه دیگری را بررسی و ترجمه کند.
- گزارش کار جامعی از مراحل اجرای کار عملی و آزمایش تهیه کند. (خارج از آزمایشگاه)
- کلیه هدف‌های رفتاری در حیطه عاطفی که در آزمایش‌های ۱ آمده است باید در این آزمایش نیز مورد توجه قرار گیرد.
- رله‌های مورد استفاده در دستگاه دزدگیر را با استفاده از نقشه شرح دهد.

۳-۱-۳- اطلاعات اولیه

– آژیر الکترونیکی یا واحد تولید صدا که به وسیله بست در روی بدنه خودرو (زیر درپوش موتور) بسته می شود.

محل نصب آژیر باید به گونه ای انتخاب شود که در حالت بسته بودن درها غیر قابل دسترسی باشد.

شدت جریان مصرفی آژیر الکترونیکی حدود ۵ آمپر است و می تواند هنگام فعال شدن سیستم دزدگیر سیگنال قوی (۱۲۵ دسی بل^۱) قابل شنیدن را تولید نماید (شکل ۲-۳).



شکل ۲-۳- یک نوع آژیر سیستم دزدگیر خودرو

– فرستنده کنترل از راه دور (کنترل از راه دور Remote control): به همراه هر دستگاه دزدگیر دو دستگاه فرستنده کنترل از راه دور مطابق شکل ۳-۳ ارائه می شود. این فرستنده با باتری کوچکی که در داخل آن تعبیه شده است کار می کند. شدت جریان مصرفی یکی از انواع ریموت کنترل ۱۲mA و فرکانس ارسال سیگنال ۴۳۳/۹ MHz است. معمولاً مشخصات قطعات هر نوع مجموعه دزدگیر در دفترچه راهنمای آن درج می شود. در مدار داخلی اکثر فرستنده ها یک دیود نوری (LED) تعبیه شده است که در موقع فعال کردن سیستم ضد سرقت، ارسال سیگنال از ریموت کنترل را نشان می دهد.

۳-۱-۳- ریموت کنترل در طرح های متنوع و با عملکرد گوناگونی بر مبنای سطح کارایی سیستم الکترونیکی آن ساخته

سیستم ضد سرقت الکترونیکی جدیدترین طرح حفاظتی خودرو به شمار می رود که توانمندی و کارایی بیشتری نسبت به سایر سیستم های ایمنی خودرو دارد. دزدگیر الکترونیکی در هنگام تولید خودرو، روی آن نصب می شود یا آن را بعداً به خودرو اضافه می کنند. ولتاژ ۱۲ ولتی باتری خودرو، تغذیه مدار دزدگیر را بر عهده دارد.

۱-۱-۳- عملکرد سیستم دزدگیر: به طور خلاصه، عملکرد سیستم دزدگیر خودرو را می توان به شرح زیر بیان کرد.

- فعال کردن سیستم قفل مرکزی در دو حالت با صدا و بدون صدا به منظور قفل کردن و باز کردن درهای خودرو
- فعال کردن شیشه های بالا بر خودرو
- راه اندازی و قطع سیستم جرقه خودرو
- فعال کردن آژیر الکترونیکی
- فعال کردن رله بازکن در صندوق عقب خودرو
- فعال کردن چراغ های پارک

۲-۱-۳- قطعات دزدگیر: قطعات دزدگیر

عبارت اند از:

– واحد اصلی یا واحد کنترل الکترونیکی مدار بسته دزدگیر که عموماً پشت پانل جلوی راننده در محل مناسبی قرار می گیرد (شکل ۱-۳).



شکل ۱-۳- واحد اصلی سیستم دزدگیر

۱- شدت صدا را برحسب دسی بل می سنجند Decibel در مورد این واحد و کاربردهای آن در آینده آشنا خواهید شد.

می‌شود. تعداد دکمه‌های فشاری روی دستگاه معمولاً سه یا چهار عدد است که در روی هر کدام علامت یا نوشته‌ای مبنی بر وظیفه آن حک شده است.

از جمله وظایف دکمه‌های فشاری روی دستگاه کنترل از راه دور سیستم دزدگیر عبارت‌اند از:

- ۱- فعال کردن سیستم ضد سرقت و قفل مرکزی خودرو
- ۲- غیرفعال نمودن سیستم ضد سرقت و قفل مرکزی خودرو (حالت باز شدن قفل درها)
- ۳- اجرای عملیات فعال کردن و غیرفعال کردن سیستم هشدار صوتی و قفل مرکزی خودرو در حالت بدون صدا
- ۴- برقراری جریان الکتریکی مدار بازکن در صندوق عقب خودرو.

شکل ۳-۳ وضعیت دکمه‌ها را نشان می‌دهد.



شکل ۳-۳ وضعیت علامت دکمه‌های کنترل از راه دور

علاوه بر فرمان‌ها و وظایفی که توسط کنترل از راه دور اجرا می‌شود توانمندی‌ها و عملیات دیگری نیز جزء عملکرد سیستم دزدگیر الکترونیکی هستند که عبارت‌اند از:

- فعال شدن سیستم دزدگیر در صورت باز شدن هر یک از درها، صندوق عقب و موتور خودرو.
- فعال شدن سیستم دزدگیر در صورت وارد شدن ضربه یا

شوک به بدنه خودرو.

- فعال شدن سیستم قفل مرکزی برای قفل کردن درها، پس از روشن شدن موتور و باز کردن درها، بعد از خاموش کردن موتور خودرو.

- فعال شدن سیستم قفل مرکزی برای قفل نمودن خودکار درها، در شرایطی که پس از قرار گرفتن سیستم دزدگیر در موقعیت ضد سرقت (به هر دلیلی) مجدداً فرمان غیرفعال شدن را به سیستم بدهد. این حالت زمانی رخ می‌دهد که هیچ عملی روی خودرو صورت نگیرد، در شکل ۴-۳ نوع دیگری از کنترل از راه دور را با توانمندی‌های ذکر شده مشاهده می‌کنید.



شکل ۴-۳ نوع دیگری از ریموت کنترل

- سنسور شوک (Shock sensor) که بر اثر ضربه یا شوک وارد شده به خودرو، سیستم ضد سرقت را فعال می‌کند و آژیر الکترونیکی و چراغ‌های خودرو را به عنوان هشدار و خبر به کار می‌اندازد. در شکل ۵-۳ سنسور شوک یک نوع سیستم دزدگیر نشان داده شده است. میزان دقت سنسور شوک قابل تنظیم است و می‌توان آن را تغییر داد.



شکل ۵-۳ سنسور یک نوع سیستم دزدگیر

مخابراتی است که قسمت کنترل از راه دور آن به عنوان فرستنده و واحد اصلی سیستم دزدگیر به عنوان گیرنده است. یادآوری می‌شود در سیستم‌های مدرن دزدگیر مثلاً از نوع تصویری واحدهای اصلی و فرستنده کنترل از راه دور هر دو به عنوان گیرنده و فرستنده عمل می‌کنند و دو طرفه است (شکل ۳-۶-ب).

– مجموعه سیم‌های سوکت دار، رله و LED نیز جزئی از لوازم سیستم دزدگیرند. در شکل ۳-۶-الف قطعات مورد نیاز برای نصب دزدگیر را مشاهده می‌کنید. دیود نورانی LED در پانل جلوی راننده و در محلی که از بیرون خودرو قابل رؤیت باشد نصب می‌شود.
در واقع سیستم دزدگیر یک اتومبیل یک فرستنده و گیرنده



ب- ارتباط گیرنده با فرستنده



الف- قطعات سیستم دزدگیر

شکل ۳-۶- قطعات سیستم دزدگیر و دزدگیر به عنوان یک سیستم مخابراتی

① سوکت اتصال واحد اصلی به LED

② سوکت اتصال سنسور شوک

A – سوکت اتصال واحد اصلی به قفل مرکزی که دارای سه سیم با رنگ‌های سیاه (۳)، سبز (۴)، صورتی (۵) برای ایجاد حالت قفل کردن درها است. سه سیم دیگر، به رنگ‌های سفید (۶)، آبی (۷) و نارنجی (۸) برای حالت باز کردن درهاست.

B – در این سوکت تعداد ده رشته سیم قرار گرفته که تعداد پنج رشته سیم مربوط به ورودی واحد اصلی و تعداد پنج رشته سیم دیگر مربوط به خروجی واحد اصلی است. این سیم‌ها به رنگ‌های سیاه (۹)، قرمز (۱۰)، قهوه‌ای (۱۱)، سفید (۱۲)، نارنجی (۱۳)، آبی (۱۴)، سبز (۱۵)، ارغوانی (۱۶)، زرد (۱۷) و ترکیب قرمز و سفید (۱۸) هستند.

۴-۱-۳- مدار الکتریکی سیستم دزدگیر : مدار

الکتریکی سیستم‌های ضد سرقت (دزدگیر) بر مبنای توانایی و کارایی نوع دزدگیر، متفاوت است و هر کارخانه سازنده رنگ سیم‌های متفاوتی را در مدار الکتریکی به کار می‌برد.

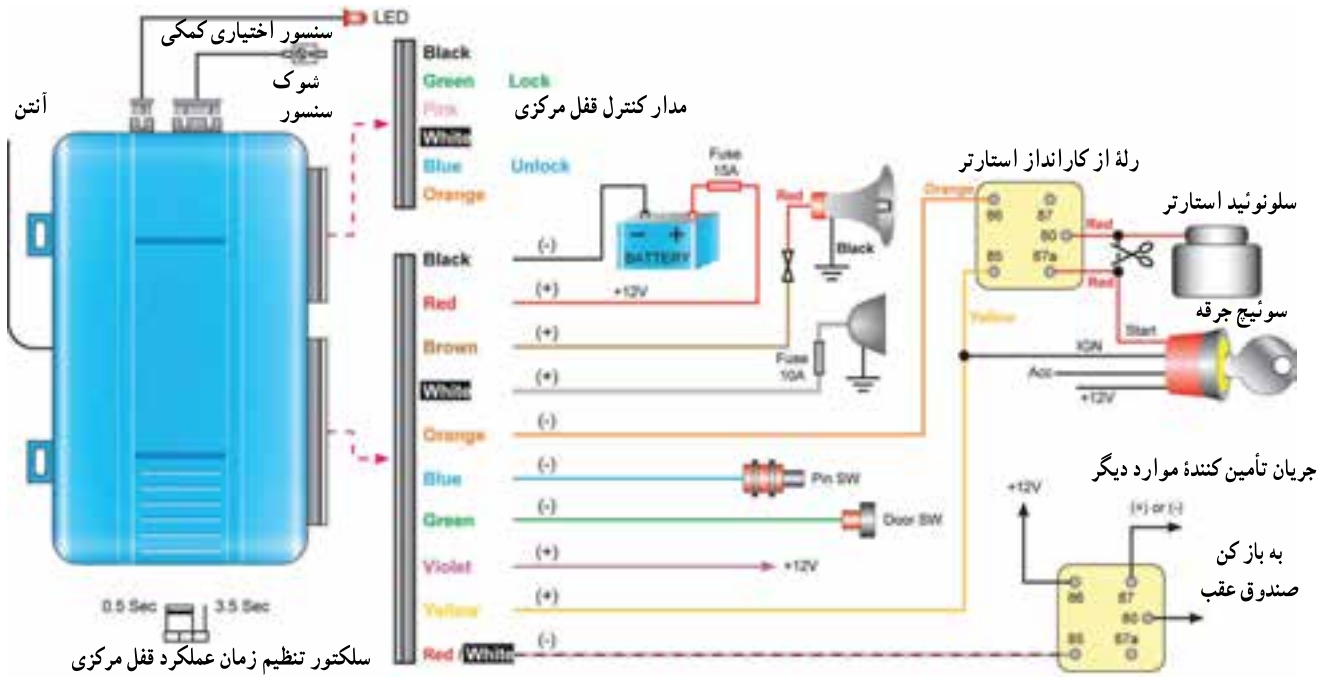
دیگرام عملی سیم‌کشی مدار سیستم دزدگیر در شکل ۳-۷ دیده می‌شود. لازم به توضیح است که نقشه مدار الکتریکی هر نوع دزدگیر در دفترچه راهنمای نصب آن درج می‌شود.

۵-۱-۳- تشریح مدار الکتریکی دزدگیر : شکل

۳-۸ یک نمونه واحد اصلی مربوط به یک سیستم دزدگیر را نشان می‌دهد. این سیستم دارای یک فیش اتصال برای آنتن خودرو و تعداد چهار عدد سوکت چند سیمه است که ارتباط قطعات به کار رفته را در سیستم دزدگیر، با واحد اصلی برقرار می‌سازد، این سوکت‌ها عبارت‌اند از :

ورودی لامپ اعلام وضعیت (حالت فعال بودن دزدگیر)

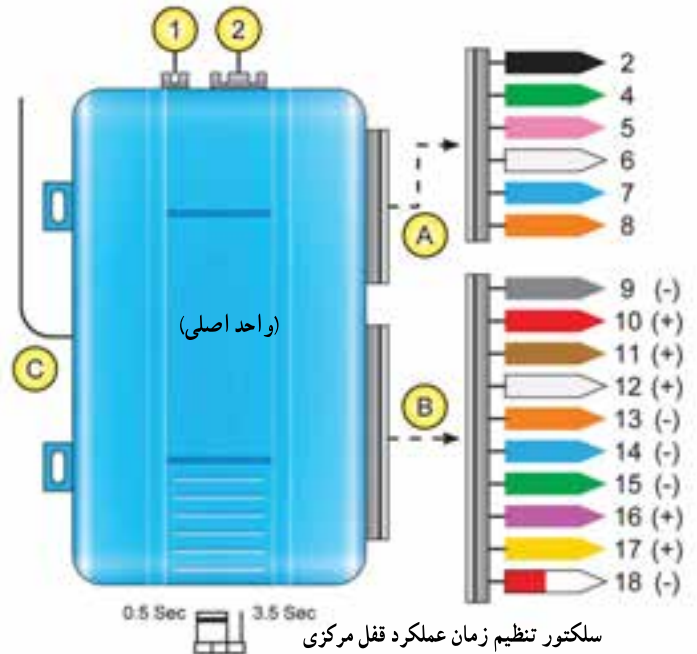
آزمایش ۳



شکل ۷-۳- مدار الکتریکی یک نوع سیستم دزدگیر

ویژه هنر جوان علاقه مند

یک سنسور شوک، یک ریموت کنترل و یک مدار اصلی دزدگیر که معیوب است را تهیه کنید سپس مدار را باز کنید و گزارشی درباره نحوه بازکردن و بستن آن تهیه نمایید و با هماهنگی مربی خود به کلاس ارائه دهید.



شکل ۸-۳- اتصالات واحد اصلی با قطعات سیستم دزدگیر

در این قسمت شما با یک نوع سیستم دزدگیر و نحوه اتصال‌های آن آشنا شدید. حال با استفاده از نقشه راهنمای دزدگیری که در اختیار دارید می‌توانید رنگ سیم‌ها و اتصالات آن‌ها را به قسمت‌های مختلف خودرو بررسی کنید.

۲-۳- نکات حفاظتی و ایمنی

- ◀ قبل از آغاز کار، برق اتومبیل را قطع کنید.
- ◀ از ضربه زدن و فشار وارد کردن به دستگاه اجتناب کنید.
- ◀ در اتصال سیم‌ها به یکدیگر، دقت کنید (بین آن‌ها اتصال کوتاه ایجاد نشود).

◀ هنگام نصب دزدگیر، طول سیم‌ها را بدون دلیل افزایش ندهید.

◀ قبل از روشن کردن دستگاه، یک بار دیگر اتصال‌ها را کنترل کنید و از نحوه بستن صحیح آن‌ها مطمئن شوید.

◀ توجه داشته باشید که دستگاه در جای خود، کاملاً محکم نصب شده باشد.

- ◀ در مسیر اتصال سیم مثبت باتری حتماً فیوز قرار دهید.
- ◀ نقشه مدار الکتریکی دزدگیر را مطالعه کنید و رنگ عایق سیم‌ها را با نقشه انطباق دهید.

◀ اطمینان حاصل کنید که باتری اتومبیل ۱۲ ولتی است (۶ خانه داشته باشد).

◀ اطمینان حاصل کنید که سیم منفی باتری به بدنه اتومبیل اتصال دارد (در صورتی که سیم مثبت به بدنه اتومبیل متصل باشد نیاز به مبدل دارید).

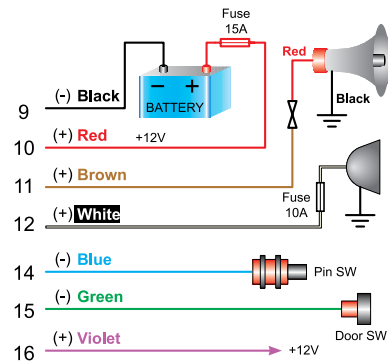
◀ در صورتی که شاسی خودرو منفی باشد و زمین نقشه دزدگیر شما به مثبت متصل شده باشد، در این حالت نیز نیاز به مبدل دارید.

◀ در صورتی که دستگاه راه‌اندازی نشد، مراحل را مجدداً تکرار کنید تا به نتیجه مطلوب برسید.

۳-۳- قطعات و تجهیزات مورد نیاز

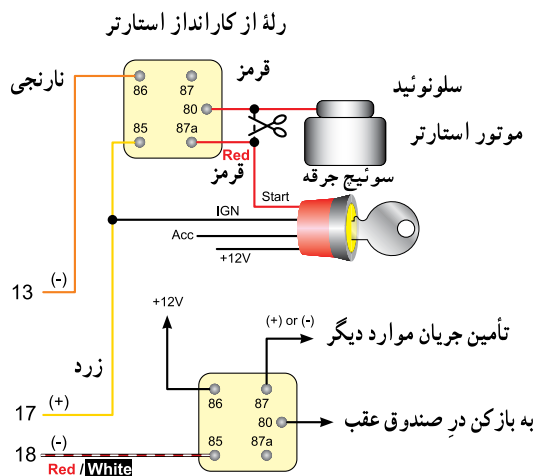
- مجموعه قطعات دزدگیر الکترونیکی یک مجموعه کامل

طبق شکل ۹-۳ سیم با عایق سیاه رنگ (۹) به اتصال بدنه، سیم قرمز (۱۰)، از طریق فیوز ۱۵ آمپری به باتری خودرو، سیم قهوه‌ای (۱۱) به ورودی آژیر الکترونیکی، سیم سفید (۱۲) به چراغ‌های پارک (فیوز ۱۰ آمپری مدار را حفاظت می‌کند)، سیم آبی (۱۴) به سوئیچ لای در موتور، سیم‌های با روپوش سبز رنگ (۱۵) و ارغوانی رنگ (۱۶) به ولتاژ ۱۲ ولت متصل می‌شوند.



شکل ۹-۳- اتصالات سوکت B به قسمت‌های مختلف خودرو

سیم با عایق نارنجی (۱۳) به ترمینال ۸۶ «رله از کارانداز مدار استارتر» (starter) اتومبیل، ترمینال ۸۰ رله به استارتر اتومبیل، ترمینال ۸۷a رله به ترمینال s+ سوئیچ اتومبیل، سیم زرد رنگ (۱۷) به ترمینال ۸۵ «رله از کارانداز استارتر» و با یک انشعاب به ترمینال IGN سوئیچ اتومبیل، سیم با عایق قرمز و سفید (۱۸) به ترمینال ۸۵ رله بازکن در صندوق عقب خودرو متصل می‌شوند (شکل ۱۰-۳).



شکل ۱۰-۳- اتصالات سیم‌های دزدگیر به قسمت‌های مختلف خودرو

۳-۴-۳- مراحل اجرای آزمایش

مواردی که با ستاره (*) مشخص شده است و هدف کلی آزمایش را در کتاب گزارش کار و فعالیت های آزمایشگاهی بنویسید.

- کاتالوگ دزدگیر الکترونیکی
- ابزار عمومی کارگاه الکترونیک
- LED ۵ عدد
- مقاومت ۴/۷ کیلو اهم ۵ عدد
- منبع تغذیه یک دستگاه
- کلید ۲ عدد
- لامپ ۱۲/۳W ولت ۲ عدد

آزمایش ۳

۳-۴-۱- یک نمونه کاتالوگ کنترل از راه دور دزدگیر الکترونیکی را در شکل ۱۱-۳ مشاهده می کنید.

راهنما (دستور العمل کاربرد) OPERATING INSTRUCTIONS

دکمه های کنترل از راه دور

4 BUTTONS REMOTE CONTROL

FUNCTION	ARM	DISARM	SILENT ALARM MODE	ANTI-HIJACKING	PANIC/ CAR SEARCH	TRUNK RELEASE
PRESS				When ON ACC then		Press For 3 seconds

FUNCTION SETTING

FUNCTION	JP Position	METHOD
Auto Arming Operation (Option)	JP1	Short circuit (production inside setting)
Electronic / Air Compressor Lock	JP2	Electronic Lock : Open circuit Air compressor Lock : Short circuit
Hints for alarm (Option)	JP3	Short circuit

NOTE :

1. THE SYSTEM IS SET IN JP2 OPEN CIRCUIT (ELECTRONIC LOCK) MODE DURING PRODUCTION.
2. ICON OF INDICATING SHORT CIRCUIT & OPEN CIRCUIT . (: << SHORT) (: << OPEN)
3. DO ALL SETTING IN NO POWER SUPPLIED CONDITION , OTHERWISE WIRELESS .

شکل ۱۱-۳- کاتالوگ کنترل از راه دور دزدگیر الکترونیکی

*۳-۴-۲- کلیدهای کنترل از راه دور و عملکرد آن را در متن زیر مشاهده می کنید توضیحات مربوط به آن را یادداشت کنید.


*۳-۴-۳- شرح عملکرد و مشخصات کنترل از راه دور

به عنوان فعالیت فوق برنامه می توان ترجمه کامل یک کاتالوگ را به هنرجو واگذار کرد.

این قسمت به کمک هنرآموز و توسط هنرجو ترجمه شود.

DESCRIPTION OF FUNCTIONS & FEATURES

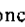
A) ARM THE ALARM

- (a) Press button , siren will chirp once and lights flash once.
- (b) If equipped with central door lock, doors lock automatically.
- (c) The L.E.D blinks, 7 seconds later alarm is armed & the engine is locked.

B) DISARM THE ALARM

- (a) Siren will chirp 2 times and lights flash 3 times.
 - (b) The door lock or unlock automatically.
 - (c) Alarm is disarmed and returns to its normal status.
- Please also refer to "AUTO REARMING" feature.

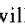
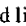
C) SILENT ALARM MODE

- (a) Press button , lights flash once, but siren will not chirp.
- (b) If equipped with central door lock, doors lock automatically.
- (c) The L.E.D blinks, 7 seconds later alarm is armed & the engine is locked.
- (d) If the alarm shock is triggered, lights will flash, but siren will not sound.
- (e) If the door is opened, the alarm will be activated after 25 seconds.
- (f) If illegally enter the car, the siren will chirp immediately.

D) AUTO-ARMING MODE (Option)


When press the disarming button and open the door, but if nobody enter the car, the door will be locked automatically after 20 +/- 5 seconds and be back to arming mode.

E) PANIC, CAR SEARCH

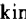

- (a) Press the button  in normal arming mode, the siren will sound and lights will flash for 15 seconds. Press again to stop.
- (b) Press  in silent arming mode, the siren will not sound and lights will flash for 15 seconds. Press again to stop.

This feature can also be used as a searching function to locate the vehicle in a large parking lot.








F) STOP SIREN TEMPORARILY

If alarm system is triggered off, the siren will blare. By pressing  to stop the siren temporarily but the alarm system is still on arming mode.

G) CALL FOR EMERGENCY HELP

During disarming mode, press the button , the siren will keep sounding and parking lights will keep flashing for calling for emergency help for 15 seconds. Press the button  again to stop the above operation.

H) ANTI-HIJACKING (Option)

- (a) When driving, the key on ACC. ON position. Press the button , the parking lights flash quickly (This is stand-up for anti-hijacking mode). And then pressing button  within 5 seconds, the system is into anti-hijacking mode, the lamps keep lighting. And the engine will be cut off after 15 seconds and siren keeps sounding, lamps flashing. Press  to stop the function.
- (b) When driving, the key on ACC. ON position. Press the button , the parking lights flash quickly (This is stand-up for anti-hijacking mode). And then pressing button  within 5 seconds, the system is into anti-hijacking mode, the lamps keep lighting; Press the button  again, the engine will be cut off immediately and siren keeps sounding, lamps flashing. Press  to stop the function.

* ۳-۴-۴- در زیر عناوین مشخصات ویژه کنترل کنید و بنویسید.
از راه دور را در ۱۲ بند مشاهده می کنید. این عناوین را ترجمه

SPECIAL FEATURES

1. MISS – TOUCH
2. AUTO CENTRAL LOCK
3. VIBRATION RECORD
4. WARNINGS OF IMPROPER CLOSED DOORS
5. WARNINGS OF ABNORMAL SITUATION
6. HINTS FOR ARMING (option)
7. TWO STAGE SIREN VERIFICATION
8. MEMORY ALARM MODES
9. TRUNK RELEASE FUNCTION
10. SETTING THE ARM AUTOMATICALLY
11. CODE LEARNING MODE
12. REMOTE CONTROL CODE CANCELLATION

* ۳-۴-۱۱- رنگ سیم مربوط به سوئیچ در موتور را مشخص کنید و بنویسید.

* ۳-۴-۱۲- علت استفاده از رله در مدار استارتر را شرح دهید.

* ۳-۴-۱۳- سیم های مربوط به قفل کردن و باز کردن در، چه رنگی دارند؟ یادداشت کنید.

* ۳-۴-۱۴- در نقشه مدار الکتریکی شکل ۳-۱۲ چه سیم های دیگری را مشاهده می کنید؟ نام بپسید و دلیل استفاده از آن ها را یادداشت کنید.

* ۳-۴-۱۵- در ادامه، متن مربوط به راهنمای نصب سیستم دزدگیر را مشاهده می کنید. توضیحات مربوط به نصب را ترجمه و یادداشت کنید.

* ۳-۴-۵- نقشه مدار الکتریکی دزدگیر را در شکل ۳-۱۲ مشاهده می کنید.

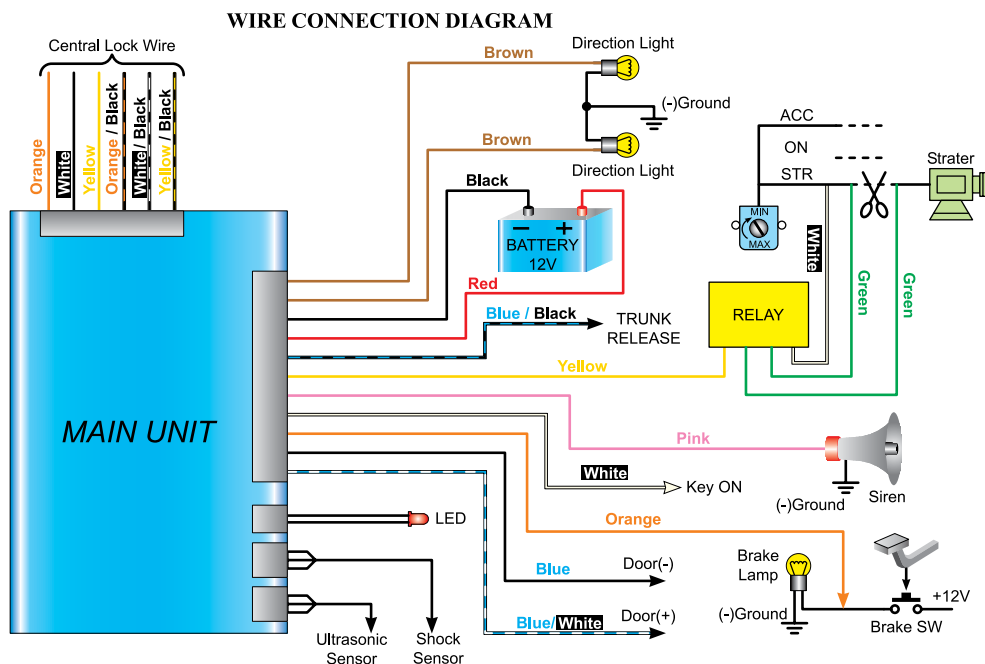
* ۳-۴-۶- با توجه به نقشه مدار الکتریکی شکل ۳-۱۲ رنگ سیم های مربوط به قفل مرکزی را یادداشت کنید.

* ۳-۴-۷- رنگ سیم های مربوط به چراغ روشنایی را مشخص کنید و بنویسید.

* ۳-۴-۸- رنگ سیم های مربوط به باتری ۱۲ ولت را مشخص کنید و با ذکر پلارته بنویسید.

* ۳-۴-۹- رنگ سیم های مربوط به سوئیچ جرقه و رله مربوط را مشخص کنید و همراه با رسم مدار آن یادداشت کنید.

* ۳-۴-۱۰- رنگ سیم مربوط به آژیر خطر را مشخص کنید و بنویسید. آیا برای آژیر فقط باید همان یک سیم را وصل کرد؟



شکل ۱۲-۳- نقشه مدار الکتریکی دزدگیر

SYSTEM INSTALLATION GUIDE

Main Unit Installation

The main unit is suggested to placed under the panel. After fixing the main unit in a suitable place, start connecting the wires in accordance to the **WIRE CONNECTING DIAGRAM** before putting back all the parts, simply test the system function first.

Shock Sensor Installation

Install the sensor after fixing the main unit. It is recommended to place the shock sensor near the car doors, or beside the panel so as to easily detect any intrusion actions. To adjust the sensitivity of the shock sensor, simply use a screw to turn the button in the shock sensor, turning right to adjust with a higher sensitivity or vice verse. Then test the sensitivity by triggering the shock sensor. If it triggered, the L.E.D will light up. Please do not directly hit the shock sensor.

Central Lock Installation Guide

This system can control several common central lock types without any additional parts.

TYPE A:

For cars equipped with no central lock, recommended to install it first. (see FIG 1)

TYPE B:

For cars equipped with central lock but no motor on driver aside, add master motor and rod.

(see FIG 2). This type of installation is applicable to operate factory lock system in some FORD, Mitsubishi, Mazda, and Nissan models.

*Installation tips: First install the actuator near the door's manual latch, then fix the rod of the actuator on the manual latch.

TYPE C:

For cars equipped with central lock and with motor on the driver's side. (see FIG 3)

TYPE D:

The door locks are controlled by electrical activated vacuum pump. (See FIG 4). The timing of actuator mechanism can be set as 0.7 seconds or 3 seconds at the Jp2. For some Mercedes-benz and Audi models.

TYPE E:

For some cars not mentioned above, please consult your dealers.

NOTE: Type B installation method (FIG 2) is suitable for most of the cars.

این قسمت به کمک هنرآموز و توسط هنرجو ترجمه شود.

کنترل از راه دور را در متن زیر مشاهده می کنید. شرح مشخصات الکتریکی را بنویسید.

۱۶-۴-۳- برای آزمایش سنسور مربوط به شوک چه راه حل ساده‌ای وجود دارد؟ شرح دهید.
* ۱۷-۴-۳- مشخصات الکتریکی واحد اصلی و

SPECIFICATIONS OF ELECTRONIC

MAIN UNIT

Output current: signal light 5A*2, siren 10A, central lock:10A
Coding: learning code
Voltage: 12±2V

Static Current: <15mA (except indicator, sensor)
Indicator Current : 20mA intermittently
Shock Sensor Current: <1mA
Frequency: 300MHz~350 Mhz

REMOTE CONTROL

Voltage: 12V
Current: 0mA
Battery: 27A/12V
Frequency: 300MHz~350MHZ
Coding: learning code
Coding times: > 1 million

این قسمت به کمک هنرآموز و توسط هنرجو ترجمه شود.

مشخصات الکتریکی واحد اصلی و کنترل از راه دور

پیش بیاید آمده است. توضیحات مربوط به این عیوب را، ترجمه کنید و بنویسید. این قسمت را خوب به خاطر بسپارید، تا در زمان کار عملی روی شبیه ساز دزدگیر الکترونیکی یا نصب آن روی اتومبیل، برایتان راهنمای مناسبی باشد.

* ۱۸-۴-۳- هنگام نصب سیستم دزدگیر الکترونیکی ممکن است دستگاه به درستی عمل نکند. در صورتی که سیستم دزدگیر سالم باشد، نصب آن صحیح نبوده است در متن زیر بعضی از عیب‌های ساده‌ای که ممکن است

TROUBLE SHOOTING

The remote control does not work.

- *Check the battery level. It is suggest to replacing a new battery each year.
- *Check if the remote control is moisten or crash.

The remote control does not make the main unit work.

- *Check the battery level in the remote control.
- *Check if the remote control is moisten or crash.
- *Check if the frequency of the remote control is changed.
- *If possible, use another control for comparison. If both of them do not work, then check the main unit and the wire connection.(Do not open the main unit for checking)

The central lock does not work.

- *Check if the actuators are working.
- *Check wire connection
- *Check if the fuse of the main unit is damaged.

The siren does not sound when the system is triggered.

- *Check if the sirens are available.
- *Check the wire connection between the siren and main unit.

The siren keeps chirping while the main unit installs.

- *Check if the socket is insert converse or check the wires connection or the CPU safety fuse.
- *If back up battery is used, check if the switch is positioned at ON status.

The alarm sounds 10 seconds after the vehicle is armed, same problem keeps happening again.

- *Check if the shock sensor is too sensitive.
- *Check if the door pin switches are damaged.
- *Check wire connection.

The alarm is easily triggered when a heavy vehicle is passing through.

- *Check if the shock sensor is too sensitive.

این قسمت به کمک هنرآموز و توسط هنرجو ترجمه شود.

متن مربوط به عیب‌های احتمالی سیستم دزدگیر الکترونیکی

۲۳-۴-۳- برای نصب دزدگیر از مجموعه قطعات دزدگیری که در آزمایشگاه موجود است استفاده کنید و سیمولاتور شکل ۱۳-۳ را بسازید.

۲۴-۴-۳- سیم اتصال مربوط به قفل مرکزی را به یک مقاومت ۴/۷ کیلو اهم و دیود نوری وصل کنید و سر کاند دیود را به زمین اتصال دهید (شکل ۱۳-۳).

۲۵-۴-۳- برای هر یک از سیم‌های مربوط به قفل (درها) مرحله ۲۴-۴-۳ را تکرار کنید.

در صورتی که مدار دزدگیر شما دارای زمین یا شاسی مثبت است باید دیود برعکس شود.

۲۶-۴-۳- دو لامپ ۱۲ ولتی ۳ وات را از طریق رله به سیم‌های مربوط به اتصال چراغ راهنمای واحد اصلی وصل کنید و سر دیگر لامپ‌ها را به زمین اتصال دهید (شکل ۱۳-۳).

* ۱۹-۴-۳- در صورت امکان، مراحل نصب یک دزدگیر الکترونیکی را بر روی یک اتومبیل، به طور واقعی مشاهده کنید و گزارش کامل مشاهدات خود را بنویسید.

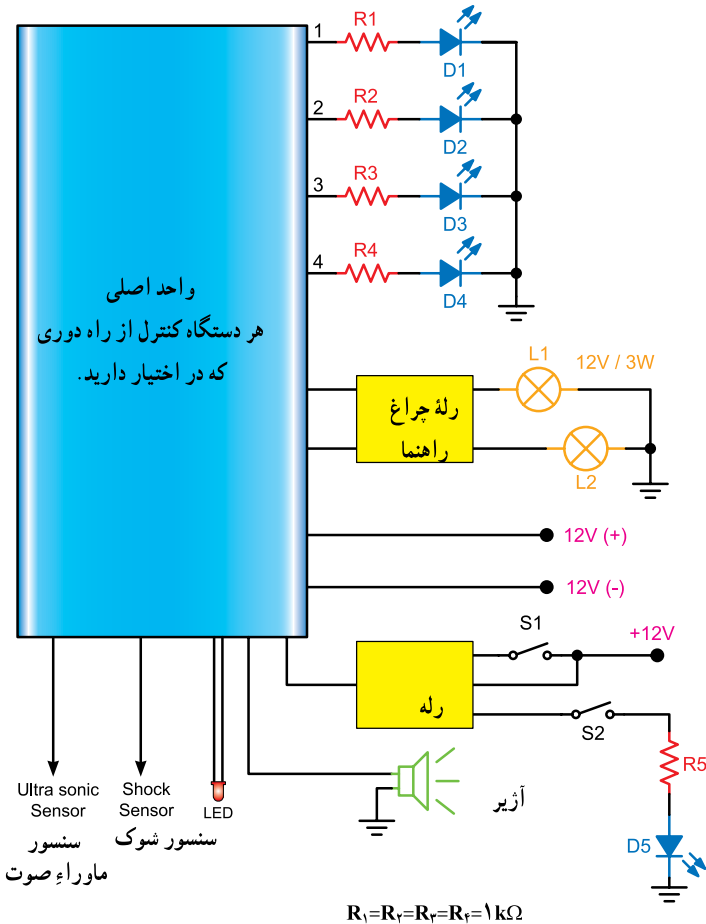
۲۰-۴-۳- در کتاب مدارهای الکترونیکی خودرو، (از گروه تحصیلی مکانیک، با کد ۶۰۷/۶) مراحل نصب دزدگیر الکترونیکی، با دیدگاه نصب روی یک نمونه خودرو آموزش داده شده است. با مطالعه این منبع می‌توانید گزارش خود را تکمیل نمایید.

* ۲۱-۴-۳- آیا مواردی را در کار عملی مشاهده کرده‌اید، که در کتاب مذکور به آن اشاره نشده است؟ موارد را یادداشت کنید.

در صورت امکان از یک نصاب دزدگیر اتومبیل خواسته شود که در هنرستان حاضر شود و نحوه نصب دزدگیر را روی یک اتومبیل برای هنرجویان نمایش دهد. برای این منظور هنرجویان در گروه‌های ۶ نفره مراحل نصب را از نزدیک مشاهده می‌کنند.

۲۲-۴-۳- سیمولاتور (شبیه‌ساز) دزدگیر الکترونیکی را روی میز قرار دهید. توجه داشته باشید که در خودروها از دو سامانه شاسی مثبت و شاسی منفی استفاده می‌کنند. در نوع شاسی مثبت، بدنه اتومبیل به قطب مثبت باتری و در شاسی منفی بدنه اتومبیل به منفی باتری متصل می‌گردد.

در صورتی که سیمولاتور در اختیار ندارید، از قطعات جداگانه یک نمونه دزدگیر استفاده کنید.



شکل ۱۳-۳- سیمولاتور دزدگیر الکترونیکی

۲۷-۴-۳-سیم مربوط به تغذیه مثبت را به ترمینال مثبت منبع تغذیه وصل کنید.

نکته

توجه داشته باشید که ابتدا منبع تغذیه را روی ۱۲ ولت تنظیم و سپس آن را خاموش کنید. پس از کامل شدن مدار دزدگیر و کنترل آن توسط مری آزمایشگاه مجدداً منبع تغذیه را روشن کنید.

سیمولاتور مورد آزمایش رخ داد؟ شرح دهید.

* ۳۵-۴-۳- با استفاده از دستگاه کنترل از راه دور دکمه مربوط به باز کردن و قفل کردن درها را فشار دهید، چه اتفاقی می افتد؟ شرح دهید.

* ۳۶-۴-۳- دکمه مربوط به روشن و خاموش کردن چراغ های راهنما را با استفاده از کنترل از راه دور فشار دهید. نتیجه این مرحله را بنویسید.

* ۳۷-۴-۳- با وصل کلید S_1 آیا دیود نوری D_5 روشن می شود؟ در صورت روشن نشدن D_5 علت را توضیح دهید.

* ۳۸-۴-۳- از کلید S_7 به جای سوئیچ استارت اتومبیل استفاده کرده ایم، اگر کلید S_7 را وصل کنیم آیا دیود D_5 روشن می شود؟ سبب آن را توضیح دهید.

* ۳۹-۴-۳- در صورتی که هر دو کلید S_1 و S_7 را هم زمان وصل کنیم چه نتیجه ای حاصل می شود؟ آیا دیود D_5 روشن می شود؟ دلیل روشن شدن D_5 را توضیح دهید.

* ۴۰-۴-۳- با فشار دادن هر یک از دکمه های کنترل از راه دور آیا صدای آژیر بلند می شود؟ در کدام مرحله صدای آژیر شنیده نمی شود؟ شرح دهید.

* ۴۱-۴-۳- با وارد کردن ضربه ای به سنسور شوک صدای آژیر شنیده می شود. این مرحله را آزمایش کنید و نتیجه کار را بنویسید.

* ۴۲-۴-۳- اگر در تمام مراحل آزمایش به نتیجه مطلوب دست پیدا کنید، ساخت سیمولاتور شما به درستی صورت گرفته است در غیر این صورت برای پیدا کردن عیب، مدار خود را بررسی کنید و نتیجه بررسی را بنویسید.

۲۸-۴-۳- سیم مربوط به منفی واحد اصلی را به ترمینال منفی دستگاه منبع تغذیه اتصال دهید (شکل ۱۳-۳).

۲۹-۴-۳- سیم مربوط به رله را وصل کنید و از سیم خروجی رله برای کلید S_1 استفاده و اتصالات مربوط به رله را مطابق شکل ۱۳-۳ وصل کنید.

۳۰-۴-۳- سیم مربوط به آژیر را وصل کنید و سر دیگر آژیر را به زمین اتصال دهید.

۳۱-۴-۳- سیم مربوط به LED دستگاه را وصل کنید. ماوراء صوت را وصل کنید.

۳۳-۴-۳- قبل از روشن کردن منبع تغذیه، کلیه اتصالات مدار خود را به مری آزمایشگاه نشان دهید و پس از تأیید، دستگاه را روشن کنید.

* ۳۴-۴-۳- پس از روشن کردن دستگاه منبع تغذیه، باید LED مربوط به سیستم روشن شود. آیا چنین اتفاقی برای

فعالیت فوق برنامه ویژه هنرجویان علاقه مند

الف- با استفاده از منابع مربوطه، نمونه های دیگری از دزدگیر الکترونیکی را بررسی کنید و در صورت داشتن ویژگی های خاص، موارد را در کتاب گزارش کار و فعالیت های آزمایشگاهی بنویسید.

ب- درباره فرکانس حامل، نوع مدولاسیون و کد کردن سیگنال در سیستم دزدگیر تحقیق و بررسی کنید و نتیجه را در کتاب گزارش کار و فعالیت های آزمایشگاهی بنویسید.

۵-۳- نتایج آزمایش

نتیجه حاصل از آزمایش را به طور خلاصه شرح دهید.

۵-۶-۳- صدای آژیر هنگام فعال کردن دستگاه شنیده

نمی شود، عیب مربوط به چیست؟

۶-۶-۳- قطعات یک سیستم دزدگیر از چه اجزایی

تشکیل شده است؟

۷-۶-۳- اگر سیستم قفل مرکزی به درستی عمل نکند

عیب مربوط به چه قسمت هایی است؟

۸-۶-۳- دلیل استفاده از کلیدهای S_۱ و S_۲ در شکل

۳-۱۳ چیست؟

۹-۶-۳- معانی لغات function, position, siren,

Dealer, Lock, code, chirp, procedure, owner, disarm,

ear و installation را بنویسید.

۱۰-۶-۳- متن زیر را ترجمه کنید.

۶-۳- الگوی پرسش

۱-۶-۳- شش مورد از توانمندی های یک دزدگیر

الکترونیکی را بنویسید.

۲-۶-۳- ولتاژ و فرکانس ارسالی کنترل از راه دور

چه قدر است؟

۳-۶-۳- برای غیر فعال کردن صدای آژیر از کدام دکمه

کنترل از راه دور استفاده می شود؟

۴-۶-۳- اگر کنترل از راه دور عمل نکند چه عیوبی

می تواند داشته باشد؟

The central lock does not work.

*Check if the actuator are working.

*Check wire connection.

*Check if the fuse of the main unit is damaged.

The siren does not sound when the system is triggered.

*Check if the sirens are available.

*Check the wire connection between the siren and main unit.

The siren keeps chirping while the main unit installs.

*Check if the socket is insert converse or ckeck the wires connection or the CPU safety fuse.

*If back up battery is used, check if the switch is positioned at ON status.

The alarm sounds ۱۰ seconds after the vehicle is armed, same problem keeps happening again.

*Check if the shock sensor is too sensitive.

*Check if the door pin switches are damaged.

*Check if wire connection.

The alarm is easily triggered when a heavy vehicle is passing through.

*Check if the shock sensor is too sensitive.