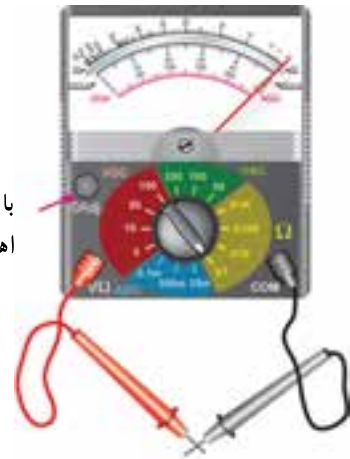


## ۵-۲- دستورهای حفاظت و ایمنی

◀ هنگام اندازه‌گیری مقاومت اهمی بلندگو، میکروفون، سیم پیچ یک رله یا یک مقاومت اهمی، به هیچ وجه قطعه را با دست به اهم متر متصل نکنید، زیرا مقاومت دست یا بدن شما با مقاومت مورد اندازه‌گیری موازی می‌شود. به این ترتیب مقدار نشان داده شده توسط اهم متر از دقت لازم برخوردار نخواهد شد. برای اندازه‌گیری مقاومت از سیم‌های گیره‌دار استفاده کنید.

◀ قبل از اندازه‌گیری مقاومت اهمی، در هر رنج ابتدا صفر اهم متر عقربه‌ای را تنظیم کنید (شکل ۵-۸).



با تغییر این ولوم صفر اهم متر را تنظیم کنید.

شکل ۵-۸ تنظیم کردن صفر اهم متر عقربه‌ای

◀ هنگام اندازه‌گیری مقاومت اهمی یک میکروفون دینامیکی، باید کلید خاموش - روشن (on/off) میکروفون روی حالت روشن (on) باشد (شکل ۵-۹).



شکل ۵-۹ حالت کلید میکروفون دینامیکی در اندازه‌گیری مقاومت اهمی آن

◀ هرگز ولتاژ DC را مستقیماً به میکروفون وصل نکنید (شکل ۵-۱۰). در صورتی که تأکید بر اجرای این عمل دارید مشخصات فنی میکروفون از جمله ماکزیمم ولتاژ مجاز ورودی آن را در نظر بگیرید:



شکل ۵-۱۰ ولتاژ DC را به میکروفون مستقیماً وصل نکنید.

◀ هرگز ولتاژ DC را مستقیماً به بلندگو، وصل نکنید (شکل ۵-۱۱). در صورتی که تأکید بر اجرای این عمل دارید مشخصات فنی بلندگو از جمله ماکزیمم ولتاژ مجاز ورودی را در نظر بگیرید.



شکل ۵-۱۱ ولتاژ DC را مستقیماً به بلندگو وصل نکنید.

◀ هنگام کار سعی کنید به میکروفون و بلندگو هیچ‌گونه ضربه‌ای وارد نشود زیرا احتمال پارگی سیم ارتباطی و صفحه متحرک این دو وسیله در اثر ضربه بسیار زیاد است.

### ۵-۳- قطعات و تجهیزات مورد نیاز

- سیمولاتور نصب سیستم PA
- انواع میکروفون ها و بلندگو
- انواع سرسیم ها و سوکت ها، فیش ها
- آمپلی فایر یک دستگاه
- سیم چین، دم باریک، انبردست و پیچ گوشتی تخت و چهارسو
- کابل کواکسیال و سیم رابط به مقدار کافی
- مولتی متر عقربه ای و دیجیتالی یک دستگاه
- هویه لحیم کاری، قلع کش و سیم قلع

نتایج را در کتاب گزارش کار و فعالیت های آزمایشگاهی بنویسید. مقدار مقاومت اهمی گوشی را یادداشت کنید.

#### \* ۵-۴-۲- آزمایش صحت کار بلندگو :

آزمایش شما صحت کار یک بلندگوی معمولی را با استفاده از اهم متر و از طریق اندازه گیری مقاومت اهمی، مورد آزمایش قرار می دهید. اگر مقدار مقاومت بلندگو بین  $4\ \Omega$  تا  $10\ \Omega$  (با توجه به امپدانس بلندگوی مورد آزمایش) باشد بلندگو سالم است زیرا مقدار مقاومت DC بلندگو تقریباً با امپدانس آن برابر است (به دلیل فرکانس (F) و راکتانس (XL) کم) اگر سیم پیچ بلندگو قطع باشد مقاومت آن بی نهایت است. اگر مقاومت اهمی سیم پیچ بلندگو خیلی کم باشد (کمتر از یک اهم) سیم پیچ های بلندگو به یک دیگر اتصال کوتاه شده است.

مدار شکل ۵-۱۳ را ببینید و مقاومت اهمی بلندگو را، با استفاده از اهم متر، اندازه بگیرید و یادداشت کنید.



شکل ۵-۱۳- اندازه گیری مقاومت اهمی بلندگو با اهم متر

### ۵-۴- مراحل اجرای آزمایش تست گوشی، بلندگو و میکروفون

مواردی که با ستاره (\*) مشخص شده است و هدف کلی آزمایش را در کتاب گزارش کار و فعالیت های آزمایشگاهی بنویسید.

#### \* ۵-۴-۱- آزمایش گوشی الکترومغناطیسی :

اهم متر را روی حوزه  $R \times 1$  کار یا  $R \times 10$  یا  $R \times 100$  قرار دهید (طبق شکل ۵-۱۲). باید اهم متر مقاومت بسیار کمی را نشان دهد و در هنگام وصل اهم متر به گوشی صدای «تق» از گوشی شنیده شود. با تغییر حوزه کار اهم متر، متناسب با نوع اهم متر (سری یا موازی)، شدت صدای «تق» تغییر می کند. چرا؟ شرح دهید.



شکل ۵-۱۲- نحوه اتصال گوشی الکترومغناطیسی به اهم متر

#### \* ۵-۴-۳- دو نمونه گوشی و بلندگوی دیگر در

اختیار بگیرید و با استفاده از اهم متر عقربه ای و دیجیتالی آن را آزمایش کنید و نتایج آزمایش را بنویسید.

#### \* ۵-۴-۴- آزمایش صحت کار میکروفون :

در این آزمایش، شما سلامت یک میکروفون از نوع دینامیکی را با اندازه گیری مقدار اهم آن توسط اهم متر، مورد آزمایش قرار می دهید، اگر مقدار مقاومت تقریباً بین  $20$  تا  $600$  اهم (متناسب با نوع میکروفون) باشد، میکروفون سالم است و اگر سیم پیچ آن

مدار شکل ۵-۱۴ را ببندید و مقاومت اهمی میکروفون دینامیکی را با استفاده از اهم متر اندازه بگیرید و یادداشت کنید.

قطع باشد مقاومت آن بی نهایت می شود. به یاد داشته باشید که در شرایط بروز عیب سیم پیچ میکروفون اتصال کوتاه با قطع می شود.



قسمت اهم متر یک آو متر  
عقر به ای

شکل ۵-۱۴ - اندازه گیری مقاومت اهمی میکروفون دینامیکی با استفاده از اهم متر

## آزمایش ۵

خروجی آن را به اسیلوسکوپ اتصال دهید و با میکروفون صحبت کنید، باید امواج صدا روی اسیلوسکوپ مشاهده شود. نتیجه به دست آمده از آزمایش را بنویسید.

### \* ۵-۴-۵ - آزمایش میکروفون خازنی : میکروفون

خازنی را به ورودی مدار یک تقویت کننده اتصال دهید، سپس با میکروفون صحبت کنید، باید صدا از بلندگو شنیده شود. در صورتی که میکروفون خازنی مجهز به تقویت کننده است

## ویژه هنرجویان علاقه مند

## فعالیت فوق برنامه

با مراجعه به منابع مختلف از جمله سایت های علمی اینترنتی در مورد حداقل دو نوع میکروفون متفاوت (مثلاً خازنی و کریستالی) تحقیق کنید و اطلاعات فنی آن ها را استخراج نمایید و در کتاب گزارش کار و فعالیت های آزمایشگاهی بنویسید.

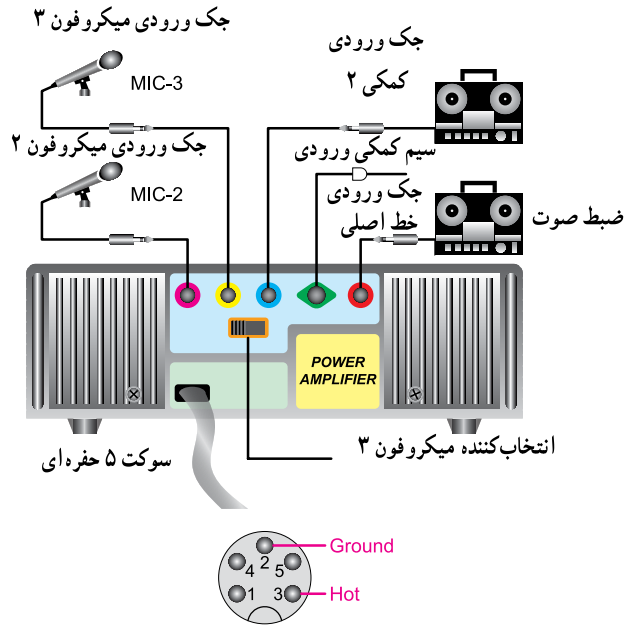
**صوتی :** دستگاه سیمولاتور یا هر سیستم صوتی دیگری را، که در کارگاه یا هنرستان موجود است، مورد بررسی قرار دهید و دکمه های آن را شناسایی کنید. نتایج را بنویسید. در شکل ۵-۱۵ یک نمونه آمپلی فایر برای سیستم PA آمده است.

### \* ۵-۴-۶ - تعداد دیگری از انواع میکروفون ها را در

اختیار بگیرید و آن ها را مورد آزمایش قرار دهید و نتایج به دست آمده را بنویسید.

### \* ۵-۴-۷ - شناسایی کنترل ها و دکمه های سیستم های

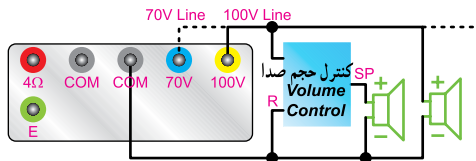
و دستگاه‌های صوتی به آمپلی فایر نشان داده شده است.  
این مدار را در کتاب گزارش کار و فعالیت‌های آزمایشگاهی  
رسم کنید.



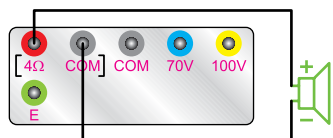
شکل ۱۷-۵- اتصال میکروفون و دستگاه صوتی به آمپلی فایر

**\* ۹-۴-۵- اتصال بلندگو به خروجی آمپلی فایر :**

در شکل ۱۸-۵ اتصال بلندگو به خروجی آمپلی فایر نشان داده شده است. این موارد را رسم کنید و در مورد آن توضیح دهید.



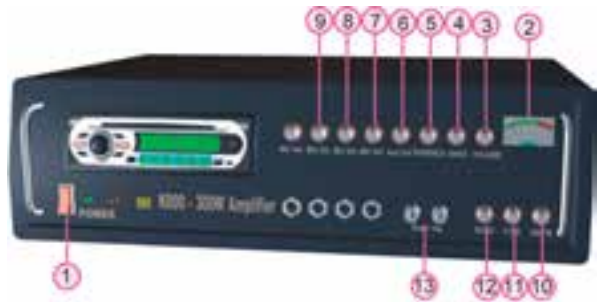
اتصال بلندگو با امپدانس زیاد



اتصال بلندگو با امپدانس کم

شکل ۱۸-۵- اتصال بلندگو به تقویت کننده

تقویت کننده صوتی با کیفیت بالا



**آزمایش ۵**

- ۱ کلید خاموش و روشن
- ۲ نشان دهنده سطح ولتاژ خروجی. ولتاژ خروجی را نشان می‌دهد. در صورتی که دامنه از صفر بیش تر نشود در موج خروجی اعوجاج به وجود می‌آید.
- ۳ ولوم اصلی
- ۴ کنترل صدای بم
- ۵ کنترل صدای زیر
- ۶ ولوم کمکی ۱
- ۷ ولوم میکروفون ۳
- ۸ ولوم میکروفون ۲
- ۹ ولوم میکروفون ۱ تنظیم کننده FM و AM
- ۱۰ انتخاب باند AM و FM
- ۱۱ نشان دهنده تیونر
- ۱۲ دکمه تنظیم ایستگاه رادیو
- ۱۳ ولوم رادیو

شکل ۱۵-۵- یک نوع آمپلی فایر

تجهیزات مورد نیاز برای نصب روی رک صوتی

جک ورودی میکروفون - کابل کواکسیال - امپدانس ۲۰ kΩ تا ۲۰۰ kΩ



شکل ۱۶-۵- شناسایی کنترل‌های آمپلی فایر

**۸- ۴-۵- اتصال میکروفون و دستگاه‌های**

صوتی به آمپلی فایر : در شکل ۱۷-۵ نحوه اتصال میکروفون

## Audio Amplifier

### K800

#### APPLICATION:

A compact, low cost audio amplifier designed for paging (public address) applications. It can drive multiple speakers and features short circuit protection and built-in volume adjust.

\* ۱۰-۴-۵- این متن که مربوط به یک سیستم

آمپلی فایر PA است را در محیط کارگاه به کمک همکار گروه خود و معلم کارگاه ترجمه کنید و بنویسید. این آمپلی فایر از نوع سیار است و می تواند مجهز به اکو شود.

### K800

#### Audio Amplifier

#### FEATURES:

- Small, Compact Public Address Amplifier.
- Expanded Telephone System Paging.
- Amplified Telephone Ringer Where Speaker Tone Signaling is Available.
- Eliminates Large Bulky Amplifiers.
- No Need For 70 Volt Line Transformers.
- Uses Inexpensive 22-24 AWG Wire.
- Drives Ordinary Horn Or Cone Speakers.
- Built-in Volume Control.
- Lifetime Limited Warranty. Made in the USA.

#### SPECIFICATIONS:

- Output Rating: 10 Watts.\*\*
- Speaker (Output) Load: 2 to 16 Ohms.\*\*
- Power Input: 12 to 24 Volts AC or DC\*\*
- Current Draw: 50 to 800 mA
- Input Impedance: 1000 Ohms nominal.
- Size: 4.5" × 3" × 1.2"

Features and Specifications subject to change without notice.

\*\*NOTE: The K800 is primarily designed for short duration (intermittent) paging applications. For long durations, such as playing music, you may need to reduce the volume output, or lower the power input voltage, or lower the speaker loading in order to keep the K800 from overloading and shutting down.

#### Speaker & Sirens

- 44 Speaker, 30 W, 8 Ohm Compact Horn
- 45 Siren, Compact Horn
- 55 Voice Siren, Compact Horn
- M120 Siren, Single Tone, 107db, Mini Horn
- SP15 Speaker, 15 watt, Small Horn
- SP30 Speaker, 30 watt, Horn
- SP35 Speaker, 20 Watt, Interior
- SP40 Speaker, 40 Wa<sup>t</sup>, Horn

#### ECHOTM Sirens & Speakers

- 73 ECHO Speaker, 20 Watt, Interior

#### Siren & Voice Drivers

- 100 High Performance Siren Driver
- 110 Voice Siren Driver, English & Spanish
- 120 Recordable Voice Module and Siren
- 124 Recordable Voice Module, 4 Channels
- Power Products
- 1240 Battery, Lead Acid, 12v, 5Ah
- P112 12 Volts DC, 1 Amp Power Supply w/Enclosure

TRG1640 Transformer, 16.5VAC @ 40 VA

TRG2440 Transformer, 24VAC @ 40 VA

#### Accessories

- 129 Computer Sound Card Interface
- 800 Audio Amplifier, 10 Watts
- 980 Telephone Line Fault Monitor
- 998 Warning Alarm System Decals
- 999 Double Sided Tape



## v.2 Installation

### Wiring Connections

**POWER:** Connect to a good quality 12 to 24 Volts A.C. or D.C\*\* Power Source. No Polarity. D.C. Power is recommended for a cleaner output.

\*\*NOTE: The K-800 is primarily designed for short duration (intermittent) paging applications. For long durations, such as playing music, you may need to reduce the volume output, or lower the power input voltage, or lower the speaker loading in order to keep the K-800 from overloading and shutting down.

**INPUT:** Connect and audio input source. ie: microphone, telephone PBX or KEY system paging output, etc., even an ordinary single line phone set (see diagram below).

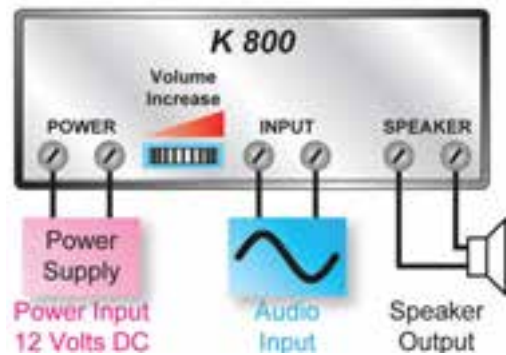
**SPEAKER: Two (2) ohm maximum load.** Speakers may be series/parallel wired for multiple speaker combinations up to 16 speakers. \*\*

### Volume Control

Turn the volume control clockwise (CW) to increase volume. Adjust to a comfortable level.

### Power Supply Wire Sizing

Number of Speakers	Wire Length (m)	
	$\Phi = 1.5\text{mm}$	$\Phi = 2.5\text{m}$
4	30 m	40 m
2	60 m	80 m
1	120 m	160 m



### Input Wire Sizing

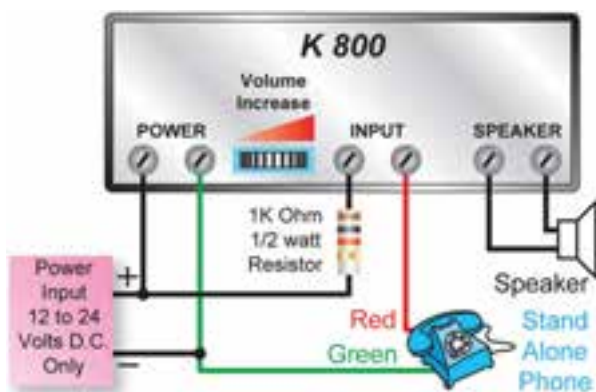
When using a remote power supply and 24 AWG wire, the length of the audio wire should be limited to 3000 feet with a maximum of four (4) K-80 amplifiers connected. Standard telephone twisted pair wire is a good choice for the audio wire run.

### Recommended Speaker Spacing for Paging Applications

Ambient Sound Level	Location	Speaker Spacing
Quiet 50 to 65 db	Offices	120 feet (14,400 sq. ft.)
Moderate 65 to 80 db	Light Manufacturing	90 feet (8,100 sq. ft.)
Noisy 80 to 90 db	Heavy Manufacturing	60 feet (3,600 sq. ft.)
Very Noisy + 90 db		40 feet (1,600 sq. ft.)

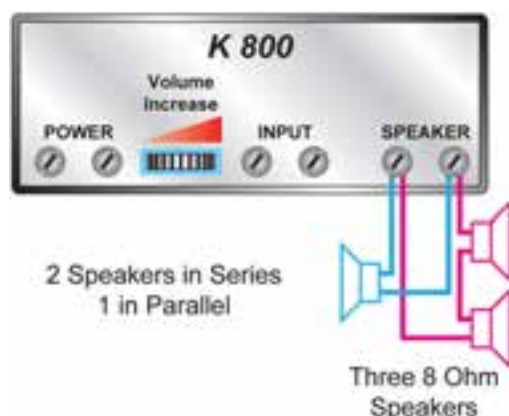
### Basic Public Address "PA" System

Note: Do NOT connect to phone company lines



### Example: Three Speakers on an ELK-800

Total Resistance=6 OHMS



آزمایش ۵

سیمولاتور را مورد بررسی قرار دهید و ببینید آیا سیستم به طور صحیح طراحی شده است یا خیر؟ نتایج را بنویسید.

۱۵-۴-۵- انواع اتصال‌های مورد نیاز برای سیستم

PA را، اعم از سرسیم، فیش و ترمینال نر و ماده و ... با استفاده از ابزار لحیم کاری و سیم‌های اتصال اجرا کنید تا مهارت لازم را کسب نمایید. نتایج کار را بنویسید.

در صورتی که سیمولاتور در اختیار دارید آزمایش‌های

۱۶-۴-۵ و ۱۷-۴-۵ را اجرا کنید.

\* ۱۶-۴-۵- سیستم PA (مربوط به سیمولاتور) را

مونتاز و راه‌اندازی کنید. نقشه مدار، نحوه مونتاز و راه‌اندازی آن را بنویسید.

\* ۱۷-۴-۵- با استفاده از کلیدهای عیب‌یابی و

عیب‌گذاری، روی سیستم عیب بگذارید و عیب آن را برطرف کنید. نتایج هر مرحله را بنویسید.

\* ۱۸-۴-۵- با مراجعه به منابع مختلف و افراد

صاحب‌نظر، بررسی کنید چه نوع عیوبی در سیستم PA رخ می‌دهد و چگونه می‌توانید آن را برطرف کنید. عیوب رایج و نحوه برطرف کردن آن‌ها را بنویسید.

\* ۱۱-۴-۵- با توجه به اطلاعات کسب شده، برای

مدرسه یک سیستم صوتی مناسب طراحی کنید و نتایج آن را بنویسید. کلیه نقشه‌ها را ترسیم کنید و محاسبات نوشته شود.

فرآیند طراحی

- ترسیم کروکی مدرسه

- انتخاب بلندگو برای مکان‌های مختلف، با توجه به جداول

۱-۵ تا ۵-۵

- مشخص کردن محل نصب بلندگوها

- تعیین وات مورد نیاز، با توجه به بلندگوها

- انتخاب آمپلی‌فایر مناسب

- انتخاب ترانسفورماتور matching مناسب و تعداد آن‌ها

- ترسیم سیم‌کشی مدار (سیم‌کشی برای یک طبقه کفایت

می‌کند)

\* ۱۲-۴-۵- براساس بند ۱۱-۴-۵ یک سیستم

صوتی مناسب برای مسجد محل خود طراحی کنید و نتایج را بنویسید.

\* ۱۳-۴-۵- یک سیستم صوتی موجود (در هنرستان،

مسجد محل، ورزشگاه محل و ...) را مورد بررسی قرار دهید، نقشه آن را بکشید و با توجه به اطلاعاتی که دارید اشکالات آن را بیان کنید. کلیه نتایج را بنویسید.

\* ۱۴-۴-۵- سیستم صوتی موجود در کارگاه یا

**\* ۵-۵-۵- نتایج آزمایش**

نتایج حاصل شده از این آزمایش را به طور خلاصه در ۴ سطر و با دقت بنویسید.

**۵-۶-۵- الگوی پرشی**

سؤال‌های زیر را به دقت بخوانید و پاسخ آن‌ها را در کتاب گزارش کار و فعالیت‌های آزمایشگاهی بنویسید.

۱-۵-۶-۵- سیستم PA را تعریف کنید.

۲-۵-۶-۵- با استفاده از جدول ۳-۵ بلندگو یا بلندگوهای مناسب را برای کلاس درس به ابعاد ۸×۵ متر مربع انتخاب کنید و محل بلندگوها را نیز تعیین نمایید.

۳-۵-۶-۵- در صورتی که در یک سیستم PA یک آمپلی فایر ۳۰۰ وات استفاده شده باشد با استفاده از چه تعداد بلندگوی ۵ وات می‌توان سیستم را پوشش داد؟

۴-۵-۶-۵- ترانسفورماتور تطبیق چیست و چه کاربردی دارد؟

۵-۵-۶-۵- خط ولتاژ بالا در خروجی آمپلی فایر چه کاربردی دارد؟

۶-۵-۶-۵- در صورتی که قدرت خروجی آمپلی فایر ۱۰ وات و امپدانس آن ۸ اهم باشد، چنانچه یک بلندگوی ۸ اهمی ۵ وات به آن متصل کنیم چه اتفاقی می‌افتد؟

۷-۵-۶-۵- در صورتی که خروجی ۷۰ ولت آمپلی فایر را اتصال کوتاه کنیم چه اتفاقی می‌افتد؟

۸-۵-۶-۵- برای یک مناره مسجد سیستم صوتی با بلندگوی شیپوری طراحی کنید که بتواند تا فاصله ۱۰۰ متری را پوشش دهد.

۹-۵-۶-۵- ولتاژ خروجی یک آمپلی فایر ۱۰۰ ولت

و قدرت خروجی آن ۵۰ وات است. در صورتی که بخواهیم از بلندگوهای ۵ وات استفاده کنیم چه تعداد ترانسفورماتور تطبیق مورد نیاز است؟

۱۰-۵-۶-۵- با استفاده از دستورالعمل سیمولاتور

مشخصات آمپلی فایر، بلندگوها، ترانسفورماتورهای تطبیق و ... سیستم صوتی را استخراج کنید.

۱۱-۵-۶-۵- با مراجعه به منابع مختلف، متن انگلیسی

مربوط به سیستم PA را بیابید و ترجمه کنید (حداکثر یک صفحه) ۱۲-۵-۶-۵- معانی کلمات فنی زیر را بنویسید.

Specification – Siren – Warning Alarm – wiring

۱۳-۵-۶-۵- در صورتی که قدرت خروجی آمپلی فایری

برابر با ۶۰ وات و امپدانس آن ۸ اهم باشد و به آن یک بلندگوی ۴ وات ۸ اهمی را اتصال دهیم، چه اتفاقی رخ می‌دهد؟ مراحل محاسبات و دلیل آن را بنویسید.

۱۴-۵-۶-۵- در صورتی که قدرت مجاز بلندگو دو برابر

قدرت آمپلی فایر باشد و امپدانس آن‌ها نیز برابر در نظر گرفته شود، چه اشکالی در سیستم پدید می‌آید؟ مسئله را با ذکر محاسبات و دلیل آن شرح دهید.

**۷-۵- الگوی گزارش بازدید**

در صورتی که در خلال این آزمایش یا در طول دوره بازدید به عمل آورده‌اید، از الگوی داده شده (در انتهای کتاب گزارش کار و فعالیت‌های آزمایشگاهی) برای تنظیم گزارش بازدید استفاده کنید.