

آشنایی با تکنیک‌های عیب‌یابی

هدف کلی آزمایش

آموزش روش‌های مختلف عیب‌یابی روی دستگاه‌های ساده الکترونیکی

هدف‌های رفتاری : در پایان این آزمایش، از فراگیرنده انتظار می‌رود :

- به سؤالات آزمون نظری و کارگاهی آزمایش شماره ۱۳ پاسخ دهد.
- بلوک‌های یک گیرنده رادیویی را شماره‌گذاری و شناسایی کند.
- نحوه عیب‌یابی از طریق ردیابی سیگنال Signal Tracing را شرح دهد.
- نخستین گام برای شروع عیب‌یابی را تشریح کند.
- مراحل عیب‌یابی را، با استفاده از ردیابی سیگنال توضیح دهد.
- به سؤالات مربوط به عیب‌یابی از طریق ردیابی سیگنال پاسخ دهد.
- نحوه تنظیم فلوجارت عیب‌یابی را توضیح دهد.
- برای عیوب مختلف (تعیین بلوک معیوب) فلوجارت عیب‌یابی تنظیم کند.
- به سؤالات مربوط به فلوجارت پاسخ دهد.
- مراحل عیب‌یابی را از طریق تزریق سیگنال شرح دهد.
- به سؤالات مربوط به عیب‌یابی از طریق تزریق سیگنال پاسخ دهد.
- عیب‌های مختلف را روی مدار آزمایش شماره ۱۳ ایجاد کند.
- اثر عیوب ایجادشده روی نقاط مختلف مدار را از نظر AC و DC تجزیه و تحلیل کند.
- مراحل را در حدی تکرار کند تا کاملاً مهارت لازم را به دست آورد.
- گزارش کار جامعی از مراحل اجرای آزمایش‌ها تهیه کند و آن را در کتاب گزارش کار و فعالیت‌های آزمایشگاهی بنویسد (خارج از محیط آزمایشگاه).
- کلیه هدف‌های رفتاری در حیطه عاطفی را که در آزمایش ۱ آمده است، در این آزمایش نیز مورد توجه قرار دهد.

۱۴-۱-۱۴-۱ اطلاعات اولیه

بلوک معیوب باید مدارهای موجود در بلوک را عیب‌یابی و مدار معیوب را مشخص کرد. پس از تعیین مدار معیوب باید با روش‌های مختلف از قبیل اندازه‌گیری ولتاژ، جریان، مقاومت و مشاهده شکل موج، قطعه معیوب را مشخص و جای‌گزین کرد.

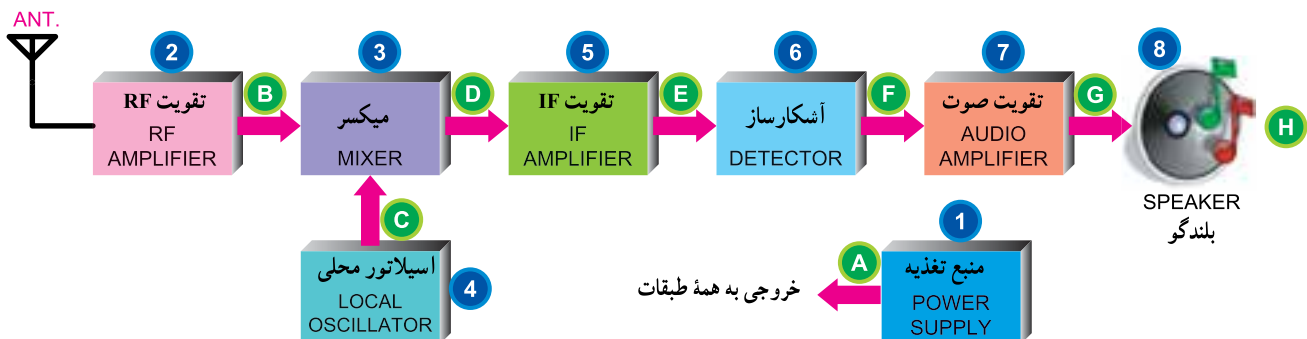
۱-۱-۱۴-۱ شماره‌گذاری و شناسایی بلوک‌ها:

به منظور هرچه آسان‌تر شدن عیب‌یابی ابتدا هر یک از بلوک‌ها را شناسایی و شماره‌گذاری کنید. در شکل ۱-۱۴-۱ بلوک دیاگرام یک گیرنده سوپرهترودین ترسیم شده است. در این شکل هر یک از بلوک‌ها با یک شماره و خروجی هر بلوک با یک حرف انگلیسی، طبق جدول ۱-۱۴-۱، مشخص شده است.

جدول ۱-۱۴-۱

نام بلوک	شماره بلوک	خروجی بلوک
منبع تغذیه Power Supply	۱	A
تقویت‌کننده RF RF. Amplifier	۲	B
میکسر (مخلوط‌کننده) Mixer	۳	C
اسیلاتور محلی Local Oscillator	۴	D
تقویت‌کننده IF I.F. Amplifier	۵	E
آشکارساز Detector	۶	F
تقویت‌کننده صوتی A.F. Amplifier	۷	G
بلندگو L.S. Loud Speaker	۸	H

آزمایش ۱۴



شکل ۱-۱۴-۱ بلوک دیاگرام سوپرهترودین

در این روش، معمولاً سیگنال نقاط مختلف را در دستگاه ردیابی می‌کنند. برای ردیابی سیگنال، نیاز به دستگاه ویژه‌ای مانند

ردیابی سیگنال را در اصطلاح «تریس کردن» سیگنال نیز می‌نامند. **۱-۱-۱۴-۲ ردیابی سیگنال Signal Tracing:**

۱-۱۴-۴-۱-۴ گام دوم و گام های بعدی : در صورتی که

منبع تغذیه و بلندگوی دستگاه سالم است، قدم دوم شروع می شود. در این مرحله باید عیب را بلوک کنیم، یعنی بینیم عیب در کدام بلوک دستگاه رخ داده است. برای تعیین بلوک معیوب، دستگاه را به دو قسمت تقسیم می کنیم و سیگنال های ورودی و خروجی بلوک میانی دستگاه را با اسیلوسکوپ ملاحظه می کنیم. مثلاً برای گیرنده سوپرهترودین، بلوک میانی دستگاه در حدود آخرین طبقه تقویت کننده IF است^۱ که با شماره ۵ در شکل ۱-۱۴ مشخص شده است. در صورتی که در خروجی طبقه تقویت کننده IF، (نقطه E) سیگنال مدوله تقویت شده با فرکانس IF وجود داشته باشد، عیب در یکی از بلوک های موجود، بعد از تقویت کننده IF و به طرف بلندگو است (سمت راست). اگر خروجی تقویت کننده IF فاقد سیگنال باشد، عیب ممکن است در طبقات تقویت کننده IF و قبل از آن به طرف سمت چپ باشد.

۱-۱۴-۵-۱-۵ تعیین بلوک معیوب در صورت وجود

سیگنال در خروجی بلوک شماره ۵: در مرحله ۱-۱۴-۴ مشخص کردیم که با مشاهده شکل موج ورودی و خروجی می توانیم منطقه عیب را که در سمت چپ یا راست قرار دارد مشخص کنیم. فرض می کنیم که پس از بررسی و مشاهده شکل موج نقطه E ملاحظه می شود که در نقطه E سیگنال IF تقویت شده وجود دارد (شکل ۲-۱۴).

در این حالت، با توجه به شرایط بیان شده، اشکال در یکی از بلوک های شماره ۶، ۷ یا ۸ است.

اسیلوسکوپ است؛ برای این که سیگنال تولید شده در داخل دستگاه را باید مشاهده و ردیابی کنیم.

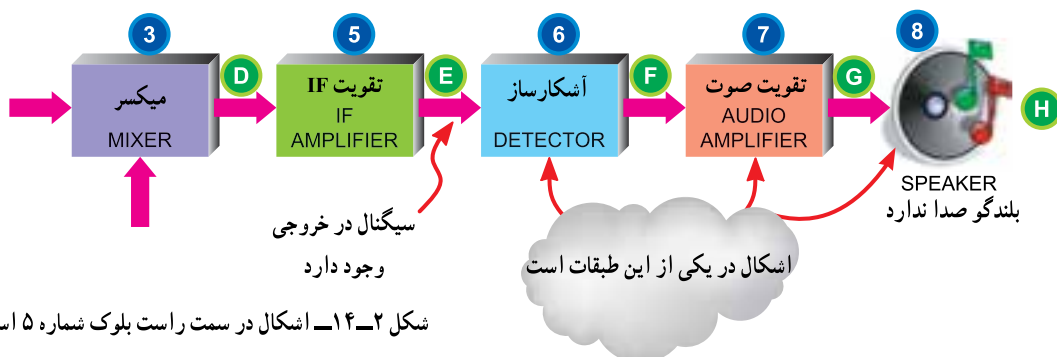
۱-۱۴-۳-۱-۳ اولین گام جهت عیب یابی : در صورتی که

دستگاه شما اصلاً کار نمی کند، یعنی هیچ گونه صدایی در خروجی وجود ندارد، اولین گمان، معیوب بودن منبع تغذیه یا بلندگو است. زیرا یکی از عواملی که باعث از کار افتادن دستگاه می شود قطع شدن ولتاژ تغذیه یا قطع شدن سیم بلندگو است. بنابراین، در چنین شرایطی، اولین گام بررسی و آزمایش منبع تغذیه و بلندگو است. برای آزمایش منبع تغذیه و بلندگو می توانید از یک ولت متر و یک اهم متر استفاده کنید. با استفاده از اهم متر، دوشاخه و سیم رابط منبع تغذیه و بلندگو را امتحان کنید. توسط ولت متر ولتاژهای تغذیه ورودی و خروجی را اندازه بگیرید، در صورتی که ولتاژها با مقادیر استاندارد در نقشه مطابقت داشتند، مراحل عیب یابی را روی سایر قسمت ها پی گیری کنید.

در هر صورت، تحت هر شرایطی و با وجود هر نوع اشکالی، لازم است به عنوان اولین کار، منبع تغذیه را بررسی کنید. برای این که هرگونه اختلالی در منبع تغذیه، از قبیل کاهش یا افزایش ولتاژ، ممکن است عامل بروز عیب در دستگاه باشد.

اولین گام

قبل از هر اقدامی، منبع تغذیه دستگاه و بلندگو را امتحان کنید.



شکل ۲-۱۴-۱-۴ اشکال در سمت راست بلوک شماره ۵ است

۱- در گیرنده های رادیویی، معمولاً سر وسط ولوم، به عنوان اولین نقطه آزمایش در نظر گرفته می شود. در این جا چون هدف آموزش اصول کلی عیب یابی است، بلوک IF را به عنوان بلوک میانی در نظر گرفته ایم.

آشکارساز (بلوک شماره ۶) به آسانی درمی یابیم که عیب مربوط به کدام طبقه است. در صورتی که در خروجی آشکارساز سیگنال آشکار شده صوتی وجود داشته باشد، اشکال در بلوک شماره ۷ و ۸ یعنی طبقه تقویت کننده صوت و بلندگو است. در صورت عدم وجود سیگنال در خروجی آشکارساز، عیب در طبقه آشکارساز یعنی بلوک شماره ۶ است. در شکل ۳-۱۴ مراحل اجرای کار به صورت قدم به قدم نشان داده شده است.

حال بار دیگر نیمه معیوب مدار را، که شامل بلوک های ۶، ۷ و ۸ است، به دو قسمت تقسیم می کنیم و خروجی بلوک شماره ۷ را، که مدار تقویت کننده صوت است، مورد آزمایش قرار می دهیم. در صورتی که در خروجی این مدار سیگنال تقویت شده وجود داشته باشد، اشکال در مسیر اتصالات بلندگو است (بلوک شماره ۸). در صورتی که در خروجی بلوک شماره ۷ سیگنال صوتی مناسب وجود نداشته باشد، عیب می تواند در طبقه تقویت کننده صوت یا آشکارساز باشد. با مشاهده سیگنال خروجی

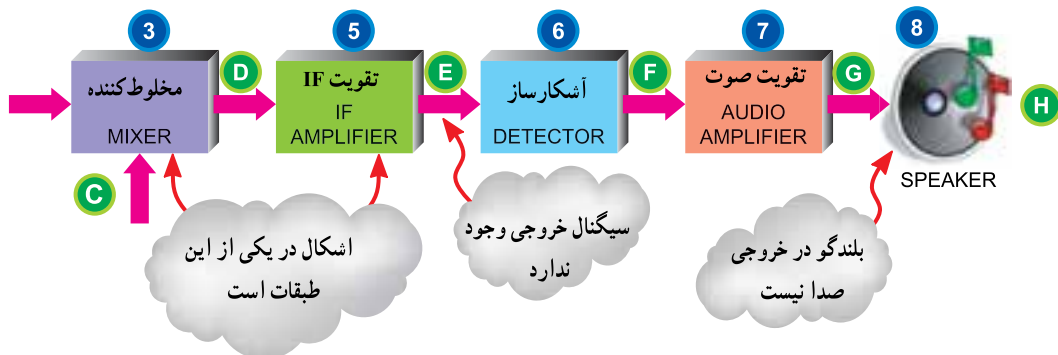


شکل ۳-۱۴- مراحل عیب یابی

مورد بررسی قرار می دهیم و به ترتیب به بلوک معیوب نزدیک می شویم و بلوک معیوب را تعیین می کنیم. مثلاً در مدار شکل ۴-۱۴ کافی است سیگنال های نقاط C یا D را مشاهده کنیم، در صورت نبودن سیگنال در نقطه D، قسمت اسیلاتور محلی معیوب است. اگر در نقطه D سیگنال وجود داشته باشد، ولی در نقطه C سیگنال نداشته باشیم، اشکال در طبقه میکسر یا طبقات مربوط به مدار آنتن است.

۶-۱-۱۴- تعیین بلوک معیوب در صورت عدم وجود سیگنال در خروجی بلوک شماره ۵: در صورتی که سیگنال در خروجی بلوک شماره ۵ وجود نداشته باشد، اشکال در بلوک های سمت چپ مدار است (شکل ۴-۱۴). در این مرحله نیز برای تعیین بلوک معیوب، در صورت زیاد بودن تعداد بلوک ها، از روش دو قسمت کردن بلوک ها و مشاهده سیگنال خروجی بلوک میانی استفاده می کنیم. در صورتی که تعداد بلوک ها محدود باشد، شکل موج خروجی هریک از طبقات را به صورت جداگانه

آزمایش ۱۴



شکل ۴-۱۴- اشکال در سمت چپ بلوک شماره ۵ است

۱۴-۱-۷- فلوجارت^۱ عیب یابی : برای تعیین بلوک

معیوب و تفکیک آن از سایر طبقات باید از فلوجارت عیب یابی استفاده کرد. فلوجارت عیب یابی راهنمای بسیار مناسبی برای رسیدن به بلوک معیوب است.

فلوجارت عیب یابی عبارت از برنامه منظم و از پیش تعیین شده ای است، که بر اساس نوع عیب ظاهری تدوین می شود. این برنامه ریزی به گونه ای است که مراحل اجرای کار را قدم به قدم تعیین می کند.

در فلوجارت عیب یابی از سه علامت به شرح زیر استفاده می شود :

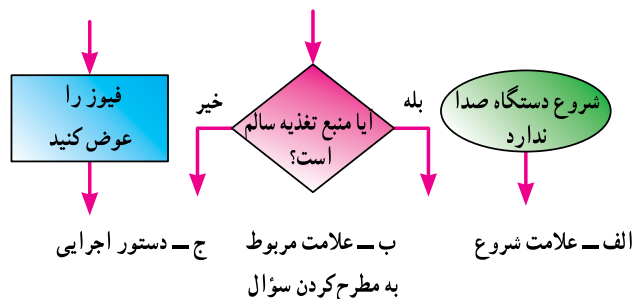
طعم شیرین موفقیت

برای این که طعم شیرین موفقیت را بچشید، باید نسبت به کاری که انجام می دهید علاقه مند باشید و با استفاده از فنون و روش های مربوط به آن کار، آن را با مهارت کامل انجام دهید.

۱- علامت بیضی که شروع و پایان را تعیین می کند.

۲- علامت لوزی که در آن سؤال مورد نظر مطرح می شود و دارای دو خروجی است.

۳- علامت مستطیل که دستورات اجرایی را بیان می کند. در شکل ۱۴-۵ الف، ب و ج، علائم مورد استفاده در فلوجارت عیب یابی آمده است.



شکل ۱۴-۵- علائم استفاده شده در فلوجارت عیب یابی

۱۴-۱-۸- نحوه تنظیم فلوجارت عیب یابی : فرض

می کنیم خروجی یک گیرنده سوپرهترودین صدا ندارد و می خواهیم برای آن فلوجارت عیب یابی تدوین کنیم.

بر اساس دستورالعمل ارائه شده، باید ابتدا منبع تغذیه را مورد مطالعه قرار دهیم و ولتاژهای آن را بررسی کنیم. دو حالت اتفاق می افتد :

۱- ولتاژهای خروجی منبع تغذیه درست نیست. در این حالت، منبع تغذیه معیوب است و باید از نظر بلوک، مدار و قطعه معیوب مورد بازرسی قرار گیرد و عیب آن برطرف شود.

۲- ولتاژ خروجی منبع تغذیه صحیح است. در این حالت عیب در سایر قسمت هاست که باید مجموعه بلوک دیاگرام به دو قسمت شود و بر اساس مرحله ۲-۱-۱۴ مورد عیب یابی قرار گیرد. در شکل ۱۴-۶ قسمتی از فلوجارت عیب یابی ترسیم شده است.

یادآور می شود، که پس از تعیین بلوک معیوب، باید فلوجارت عیب یابی برای مدارهای موجود در بلوک معیوب تدوین شود. پس از مشخص کردن مدار معیوب، فلوجارت عیب یابی برای تعیین قطعه معیوب نوشته می شود که بر اساس آن قطعه معیوب تعیین و با قطعه سالم جایگزین می شود. در فلوجارت شکل ۱۴-۶ هر مسیر، که به بلوک معیوب ختم می شود، با تغییر ضخامت خطوط مشخص شده است.

یک تکنسین با تجربه، بعد از مدتی کار کردن و کسب مهارت کافی عملاً از ترسیم مستمر فلوجارت عیب یابی بی نیاز می شود؛ زیرا تمام موارد مربوط به فلوجارت، به سبب تکرار، در ذهن او نقش بسته و در هر مرحله آن را به کار می گیرد.

قابل توجه هنر جویان عزیز

شما می توانید از مدار مولتی ویراتور نیز برای تزریق سیگنال استفاده کنید. معمولاً مجموعه مولتی ویراتور را در یک محفظه مانند خودکار یا چراغ قوه کوچک قرار می دهند و از آن به عنوان مولد برای تزریق سیگنال استفاده می کنند. سعی کنید این مدار را خودتان بسازید.

۱۴-۲- دستورهای حفاظت و ایمنی

- ◀ قبل از شروع آزمایش، کلیه نکات ایمنی آزمایش های شماره ۱ تا ۱۳ را مجدداً مرور کنید و آن ها را به خاطر بسپارید و اجرا نمایید.
- ◀ در صورتی که برای تعمیر دستگاه می خواهید مقاومت اهمی را اندازه بگیرید برق دستگاه را قطع کنید.
- ◀ هنگام اندازه گیری ولتاژ، مراقب باشید پایه های قطعات به یک دیگر اتصال کوتاه نشود.
- ◀ هنگام استفاده از مولتی متر، مراقب باشید تا حوزه کار مناسب را انتخاب کنید.
- ◀ هنگام جابه جایی برد مدار چاپی، مراقب باشید سیم های متصل شده به آن قطع نشود.

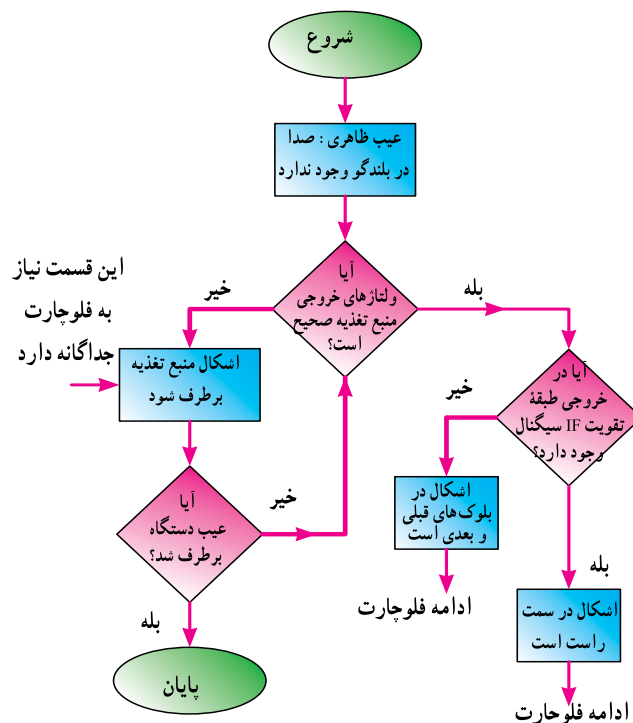
۱۴-۳- قطعات و تجهیزات مورد نیاز

- کلیه قطعات ارائه شده در آزمایش شماره ۱۳
- کلیه تجهیزات ارائه شده در آزمایش شماره ۱۳

۱۴-۴- مراحل اجرای آزمایش

هدف کلی آزمایش و پاسخ مواردی که با ستاره (*) مشخص شده است را در کتاب گزارش کار و فعالیت های آزمایشگاهی بنویسید.

- ۱۴-۴-۱- مدار شکل ۱۴-۸ را که همان مدار آزمایش شماره ۱۳ است، مجدداً روی برد برد ببندید.



شکل ۱۴-۶- قسمتی از یک فلوجارت عیب یابی

۱۴-۱-۹- تزریق سیگنال: یکی دیگر از روش های

متداول در تعیین بلوک معیوب، تزریق یک سیگنال مدوله شده AM به مدار است. برای تزریق سیگنال نیاز به یک مولد سیگنال RF با تُن صوتی مدوله شده داریم. در این روش مولد RF می تواند به عنوان فرستنده، اسپلاتور محلی یا مولد سیگنال IF عمل کند. اغلب سیگنال ژنراتورهای RF دارای خروجی تُن صوتی نیز هستند که توسط آن می توان طبقه تقویت کننده صوت را مورد آزمایش قرار داد. در شکل ۱۴-۷ یک نمونه سیگنال ژنراتور RF را مشاهده می کنید. کنترل های این دستگاه از نوع دیجیتال است.



شکل ۱۴-۷- یک نمونه مولد سیگنال RF

* ۱۴-۴-۷- مقاومت ۲۲ کیلو اهم را از مدار قطع کنید و شکل موج نقاط A, B, C و D در نمودارهای ۱۴-۵ تا ۱۴-۸ رسم کنید.

* ۱۴-۴-۸- شکل موج ها را با هم مقایسه کنید و نتایج حاصل شده را به طور خلاصه شرح دهید.

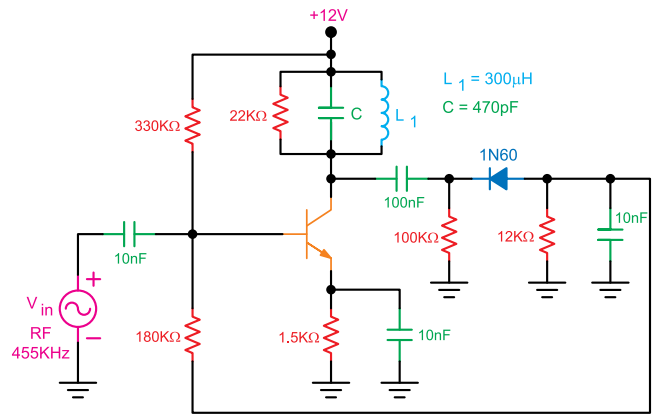
* ۱۴-۴-۹- با توجه به عیب به وجود آمده برای مدار، فلوچارت عیب یابی را ترسیم کنید.

* ۱۴-۴-۱۰- با توجه به آزمایش انجام شده توضیح دهید که می توان با اندازه گیری مقادیر DC ترانزیستور عیب این طبقه را پیدا کرد.

* ۱۴-۴-۱۱- برای حالتی که سیگنال خروجی ضعیف شده است، فلوچارت عیب یابی را در کتاب گزارش کار و فعالیت های آزمایشگاهی ترسیم کنید و قطعه معیوب را بیابید. سپس عملاً قطعه مورد نظر را از مدار خارج کنید و ببینید آیا سیگنال خروجی ضعیف می شود یا خیر؟ علت را توضیح دهید.

* ۱۴-۴-۱۲- عیوب مختلف مانند قطع و اتصال کوتاه و تغییر ظرفیت خازن بای پاس امیتر (۱۰ nF) را در مدار ایجاد کنید. و نیز می توانید سایر عیوب را به طور دلخواه در مدار انجام دهید تا تسلط کامل را در اجرای عیب یابی به دست آورید.

* ۱۴-۴-۱۳- در صورتی که فرصت اضافی داشتید عملیات عیب یابی را روی مدارهای آزمایش های شماره ۱۱ و ۱۲ یا رادیوهای گسترده آموزشی موجود در کارگاه نیز اجرا کنید.



شکل ۸-۱۴- مدار تقویت کننده IF، آشکارساز AGC

* ۱۴-۴-۲- مدار را راه اندازی کنید و شکل موج های ورودی و خروجی را مشاهده نمایید و با توجه به نتایجی که از آزمایش شماره ۱۳ به دست آوردید از صحت مدار مطمئن شوید.

* ۱۴-۴-۳- نقشه مدار مورد آزمایش را رسم کنید.

* ۱۴-۴-۴- بلوک دیاگرام مدار شکل ۱۴-۸ را رسم کنید.

* ۱۴-۴-۵- بر اساس روش های عیب یابی آموزش داده شده، مدار را به سه قسمت تقسیم کنید و نقاط ورودی و خروجی آن را با حروف A, B, C و D مشخص کنید و آن ها را روی شکل های ترسیم شده (در مراحل ۱۴-۳-۳ و ۱۴-۴-۴) بنویسید.

* ۱۴-۴-۶- شکل موج نقاط A, B, C و D را با مقیاس مناسب روی نمودارهای ۱۴-۱ تا ۱۴-۴ رسم کنید.

فعالیت فوق برنامه ویژه هنرجویان علاقه مند

با استفاده از نرم افزار مولتی سیم، مدار مورد آزمایش را ببندید و عیوب مختلف را روی آن بگذارید و اثر آن را در آزمایشگاه مجازی ببینید. برای هر مرحله، فلوچارت عیب یابی ترسیم کنید.

*۱۴-۵- نتایج آزمایش

نتایج حاصل شده از این آزمایش را به طور خلاصه جمع بندی کنید.

۱۴-۶- الگوی پرسش

۱-۴-۶-۱ برای تعیین بلوک معیوب به چه دلیل هر یک از بلوک ها را شماره گذاری می کنیم؟

۲-۴-۶-۲ شکل موج نقاط A, B, C, D, E, F, G و H را با مقیاس مناسب، روی بلوک دیاگرام شکل ۱-۴-۱ ترسیم کنید.

۳-۴-۶-۳ به چه دلیل لازم است یک تعمیرکار از اصول

کار هر بلوک و شکل موج نقاط مختلف آن آگاهی داشته باشد؟
۴-۴-۶-۴ به چه دلیل از فلوجارت عیب یابی استفاده می کنیم؟

۵-۴-۶-۵ برای حالتی که در خروجی گیرنده سوپرهترودین صدا ضعیف است، فلوجارت عیب یابی را ترسیم کنید.

۶-۴-۶-۶ در چه زمانی یک تکنسین از ترسیم فلوجارت عیب یابی بی نیاز می شود؟ چرا؟

۷-۴-۶-۷ در مدار شکل ۸-۱۴، آیا می توان عیب داده شده را از طریق اهم گیری تعیین کرد؟

۸-۴-۶-۸ در مدار شکل ۸-۱۴، اگر خازن بای پاس امیتر قطع شود چه اتفاقی می افتد؟ برای آن فلوجارت رسم کنید.

ویژه هنر جویان علاقه مند

فعالیت فوق برنامه

۱- شکل موج نقاط مختلف یک دستگاه الکترونیکی، مانند تقویت کننده، رادیوی چند موج یا هر دستگاه واقعی دیگر را با استفاده از اسیلوسکوپ مشاهده کنید.

۲- عملیات عیب یابی را روی مدارهایی که دارای IC هستند عملاً اجرا کنید.

۳- نتایج به دست آمده در مراحل ۱ و ۲ را در برگه جداگانه بنویسید و ضمیمه گزارش کار کنید.