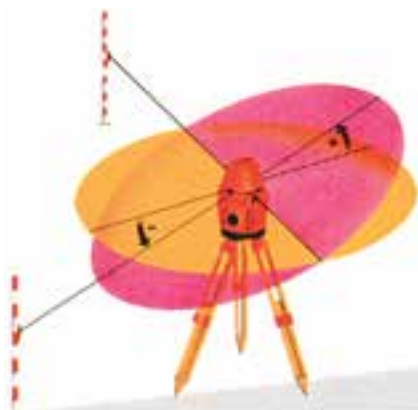
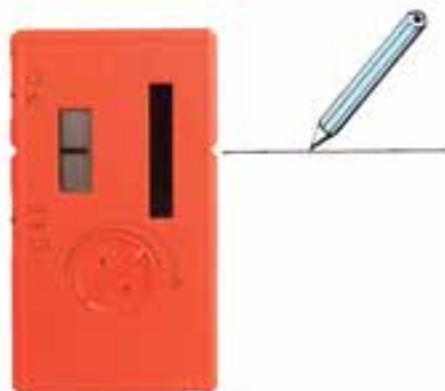


۶-۲- تراز یاب های لیزری (Automatic Laser Level)

نوع به خصوصی از تراز یاب های الکترونیکی جدید تراز یاب های لیزری است. در این دستگاه ها یک دسته شعاع لیزر نقش محور نشانه روی را ایفا می کند؛ به این ترتیب که پس از تراز شدن پایه و روشن شدن دستگاه که با باتری نیکل کادمیوم تغذیه می شود با چرخش کامل قادر است یک صفحه ی روشن را در ارتفاع مشخص، در فضا، نشان دهد.



شکل ۳۲-۲



شکل ۳۱-۲ - آشکارساز

در نوعی از این دستگاه ها که دارای نور لیزری نامرئی است به کمک وسیله ای به نام آشکارساز (Detector) (شکل ۳۱-۲) عمل تراز یابی انجام می شود. به این ترتیب که پس از استقرار تراز یاب و آشکارساز، با پیدایش علایمی بر روی آشکارساز مشخص می گردد که آیا این وسیله هم ارتفاع تراز یاب است و یا بالاتر و پایین تر از آن قرار گرفته و به این ترتیب صفحه ی افقی تا فاصله ی حدود ۴۵ متر با دقت ۸ میلی متر قابل کنترل است.



شکل ۳۳-۲

ترازیاب لیزری بخصوص برای عملیات بتن‌ریزی و کنترل تغییرات ارتفاعی سطح زمین در موقع خاکریزی یا خاک‌برداری بسیار مناسب است. دستگاه مذکور همچنین قادر است با تغییر وضعیت امتدادهای قائم را کنترل نماید.



شکل ۲-۳۵



شکل ۲-۳۴

۷-۲- زاویه‌یاب‌ها (Theodolites)

زاویه‌یاب‌ها (تئودولیت‌ها) وسایلی هستند که به کمک آن‌ها می‌توان زوایای بین امتدادهایی در صفحات قائم یا افقی را اندازه‌گیری نمود. در مقایسه با دستگاه‌های ترازیاب در این دستگاه‌ها آلیاد به منظور ایجاد محوری جهت حرکت دوربین در صفحه‌ی قائم اضافه شده است و از این نظر دوربین آن، هم در صفحه‌ی افقی (مانند ترازیاب) و هم در صفحه‌ی قائم حرکت می‌کند. این دستگاه نیز در دو نوع اپتیکی و الکترونیکی وجود دارد.

زاویه‌یاب‌های اپتیکی: یک زاویه‌یاب اپتیکی به‌طور کلی از سه قسمت اساسی پایه، آلیاد و دوربین تشکیل شده است و هر قسمت خود ضمایمی دارد که در شکل ۲-۴۲ دیده می‌شود. اکثر اجزای زاویه‌یاب همان اجزای ترازیاب است؛ از این نظر با خودداری از تکرار مطالب در خصوص اجزایی که شناخته‌اید به ذکر جزئیات دیگر می‌پردازیم.

اجزای متشکله‌ی زاویه‌یاب اپتیکی

الف- دوربین (Telescope): لوله‌ای است استوانه‌ای شکل به طول ۲۵-۲۰ سانتی‌متر که

مرکب از عدسی شیئی و چشمی و دیافراگم عدسی میزان و صفحه‌ی رتیکول و پیچ تنظیم تصویر می‌باشند.

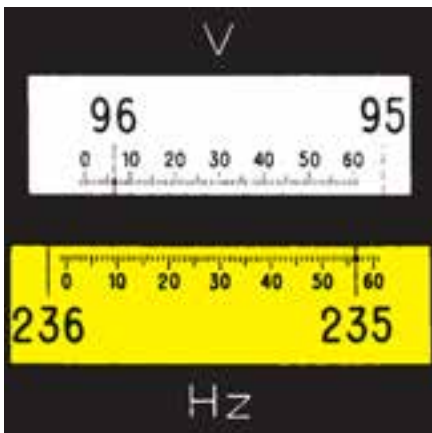
ب – آلیداد (Alidad): یک دو شاخه‌ی فلزی عمودی است که حامل محوری است که دورین حول آن می‌چرخد، به همین جهت به آن محور چرخش دورین می‌گویند. خود آلیداد نیز می‌تواند حول محور قائم دستگاه (محور اصلی) دوران نماید.

ج – لمبها (Limb): دو صفحه‌ی مدرج هستند که یکی به‌طور افقی و دیگری به‌طور قائم قرار گرفته است و درجات آن‌ها به کمک ورنیه^۱ و میکرومتر قرائت می‌شود. برای آشنایی با طرز قرائت تقسیمات صفحه‌های مدرج به کمک میکرومتر اپتیکی به شکل‌های ۲-۳۶ تا ۲-۴۰ توجه کنید.

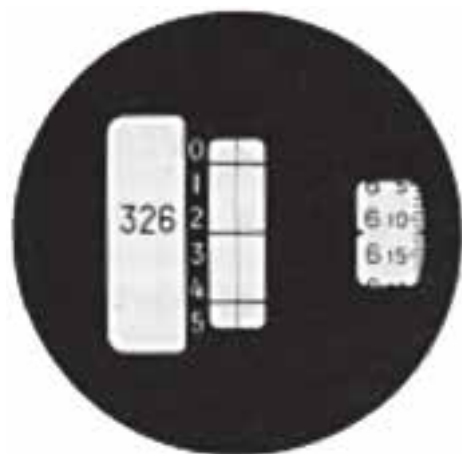
د – ترازها: برای این که بتوان محور اصلی دستگاه را بر امتداد قائم منطبق کرد بین دو شاخه‌ی آلیداد یک تراز نصب شده است و در بالای لمب قائم نیز تراز دیگری کار گذارده شده که با پیچ مخصوصی که در زیر آن است تنظیم می‌گردد.

ه – پایه: زاویه‌یاب به وسیله‌ی پایه که دارای سه یا چهار پیچ آج‌دار است در وضعیت افقی قرار می‌گیرد.

و – پیچ‌های کنترل حرکت: برای آن که حرکت دورین و آلیداد و لمب افقی قابل کنترل باشد از دو نوع پیچ، یک نوع برای حرکت‌های کلی و نوع دیگر برای حرکت‌های جزئی، استفاده شده است.



شکل ۲-۳۷- زاویه‌ی افقی ۵۶/۴ و ۲۳۵ و زاویه‌ی قائم ۰۶/۵ و ۰۶ (۳۶۰ درجه)

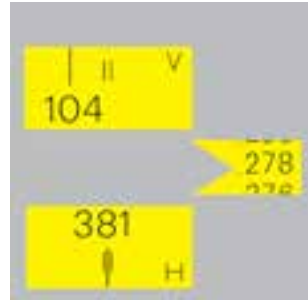


شکل ۲-۳۶

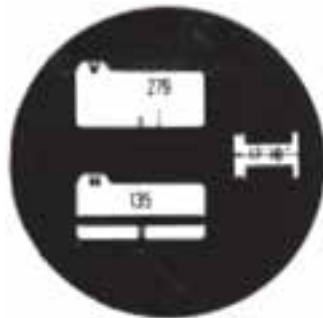
۱- ورنیه وسیله‌ای است که می‌توان با آن دقت قرائت لمب را تا حد زیادی بالا برد.



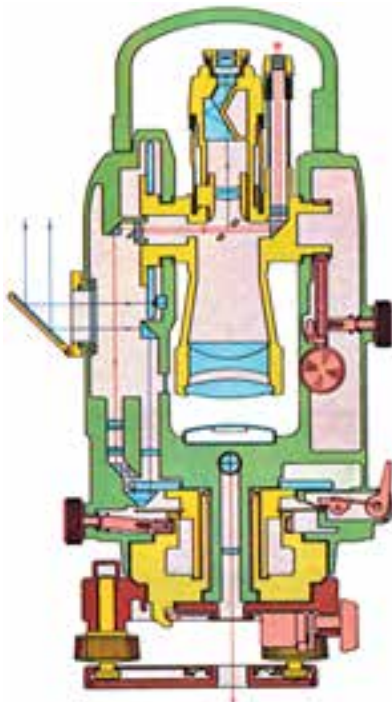
شکل ۳۹-۲- دایره‌ی قائم (۳۶۰ درجه)
۸۷، ۳۵.



شکل ۳۸-۲- دایره‌ی افقی (۴۰۰ گراد)
۳۸۱/۲۷۸



شکل ۴۰-۲- دایره‌ی افقی (۳۶۰ درجه)
۱۳۵، ۱۳، ۱۰.

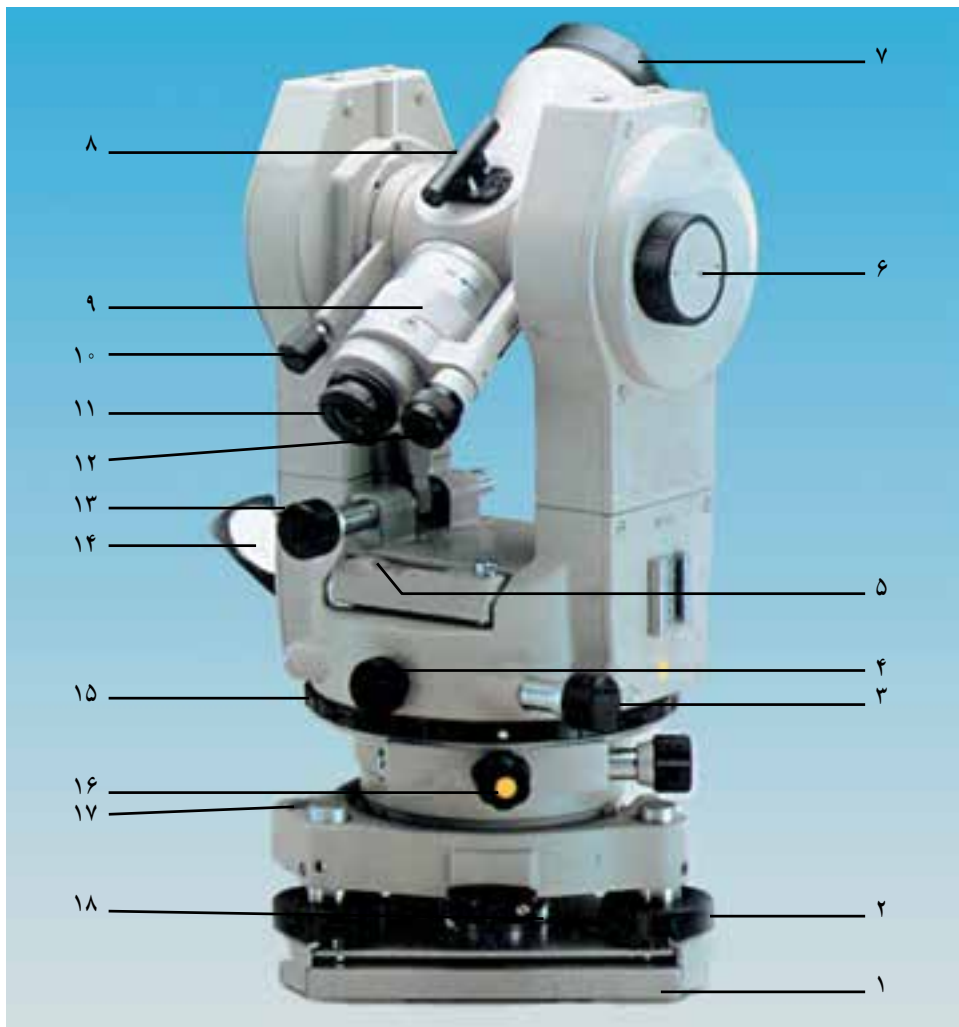


ز - آینه: در کنار دستگاه آینه‌ای تعبیه شده که نور را به طرف داخل دستگاه هدایت می‌کند. این نور به کمک سیستم‌های منشوری چند عدسی، از لمب‌ها عبور کرده و تصویر را در حالتی که باید قرائت شود به میکروسکوپ مخصوص قرائت که در کنار دوربین قرار گرفته است، می‌رساند (شکل ۴۱-۲).

قسمت‌های مختلف یک دستگاه زاویه‌یاب اپتیکی در شکل ۴۲-۲ نشان داده شده است.

شکل ۴۱-۲- مسیر نور در زاویه‌یاب اپتیکی

(T16 WILD)



- | | |
|-------------------------------------|--|
| ۱- صفحه‌ی اتصال تئودولیت به سه‌پایه | ۲- پیچ‌های تراز کننده |
| ۳- پیچ حرکت کند افقی دوربین | ۴- پیچ حرکت تند افقی دوربین |
| ۵- تراز استوانه‌ای | ۶- پیچ میکرومتری تنظیم درجات ورنیه |
| ۷- عدسی شیئی دوربین | ۸- مگسک |
| ۹- پیچ تنظیم تصویر دوربین | ۱۰- پیچ حرکت تند قائم دوربین |
| ۱۱- عدسی چشمی دوربین | ۱۲- میکروسکوپ قرائت زاویه |
| ۱۳- پیچ حرکت کند قائم دوربین | ۱۴- آینه‌ی نورگیر برای تأمین روشنایی داخل تئودولیت |
| ۱۵- صفحه‌ی مدرج افقی | ۱۶- پیچ نگه‌دارنده‌ی دایره‌ی مدرج افقی |
| ۱۷- تراز کروی | ۱۸- ضامن جداکننده‌ی دستگاه از پایه |

شکل ۴۲-۲- زاویه‌یاب اپتیکی و اجزای آن



زاوید یاب (WILD) T2



زاوید یاب (Nikon) NT-2D

شکل ۴۳-۲- نمونه های زاوید یاب های اپتیکی



Topcon



Th2 zeiss



TH-20 Pentax



K1-RA Kern

شکل ۴۴-۲- نمونه های دیگر زاوید یاب های اپتیکی

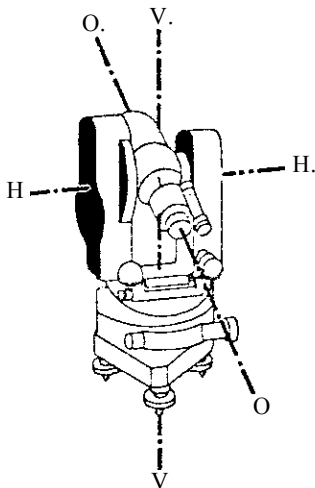
۸-۲- محورهای یک دستگاه زاویه یاب (تئودولیت) اپتیکی

تئودولیت‌های اپتیکی، به جز محورهای دو تراز کروی و استوانه‌ای دارای محورهای زیر است که همدیگر را در یک نقطه قطع می‌کنند:

— محور اصلی دستگاه (محور اول): محور قائمی است که از مرکز دوربین می‌گذرد و بر مرکز صفحه‌ی مدرج عمود است. (۷۷۰)

— محور نوری دوربین (محور دوم): محوری است که محل تقاطع دو تار بلند رتیکول را به مرکز عدسی چشمی متصل می‌کند. (۸۰۰)

— محور چرخش دوربین (محور سوم): محور افقی است که دوربین حول آن در صفحه‌ی قائم می‌چرخد. (HH۰)



شکل ۴۵-۲

زاویه یاب‌های الکترونیکی: امروزه استفاده از زاویه یاب‌ها، بخصوص در امر پیاده کردن پروژه‌های مختلف عمرانی و صنعتی رواج بسیار و اهمیت زیاد دارد. به همین دلیل روز به روز در خودکارتر کردن این دستگاه‌ها تلاش بیش‌تری می‌شود. تا در حد امکان از بروز خطاهای انسانی مانند خطاهای نشانه‌روی، قرائت و ثبت قرائت جلوگیری شود. لذا مکانیزم ساخت آنها در سال‌های اخیر در جهت کاملاً اتوماتیک شدن بوده است.

پس از زاویه یاب‌های اپتیکی اولین زاویه یاب‌های الکترونیکی که ساخته شد، زاویه یاب‌های دیجیتال بود که در آنها احتیاج به قرائت اعداد از داخل دوربین نبود، بلکه روی صفحه‌ی نمایشگر آنها زوایای قائم و افقی نسبت به امتداد مشخص به صورت دیجیتال نشان داده می‌شد، علاوه بر این با اضافه کردن مسافت‌سنج الکترونیکی Electronic Distance Meter (EDM) بر روی آنها اندازه‌گیری فاصله نیز به صورت دیجیتال امکان‌پذیر می‌گشت. (که البته به جای شاخص که همراه زاویه یاب‌های اپتیکی مورد استفاده قرار می‌گرفت از منشورهای (Prizm) مخصوص که نور را



شکل ۴۶-۲- نمونه‌های مختلف زاویه‌یاب‌های دیجیتال و توتال استیشن

منعکس می‌کند استفاده شد). نسل بعد زاویه‌یاب‌های الکترونیکی کاملاً اتوماتیک همه‌کاره (Totalstation) هستند که علاوه بر توانایی اندازه‌گیری زوایا و فاصله‌ها، قابلیت برنامه‌ریزی هم دارند و برای کارهای بزرگ قابلیت اتصال به دستگاه جمع‌آوری اطلاعات (Data collector) Field book - که خود نیز به رایانه متصل می‌شوند - را دارند و پس از پردازش اطلاعات در رایانه به کمک نرم‌افزارهای تخصصی با اتصال پلاتر (Platter) به رایانه‌ی نقشه به‌طور اتوماتیک ترسیم می‌شود.



شکل ۴۷-۲- نمونه‌های مختلف زاویه‌یاب‌های کاملاً اتوماتیک

خودآزمایی

۱- عناصری را که برای تهیه‌ی نقشه یا پلان یک منطقه از زمین، اندازه‌گیری می‌شوند، نام

ببرید.

۲- وسایل ساده‌ی نقشه‌برداری را نام برده و خصوصیات هر کدام را بیان کنید.

۳- کدام یک از وسایل زیر از جمله‌ی وسایل ساده هستند؟

شیب‌سنج، ترازیاب، تراز، گونیا، قطب‌نما، زاویه‌یاب.

۴- متریایی که از جنس فولاد انوار هستند چه خصوصیتی دارند؟

۵- موقع مترکشی افقی برای تصویر نمودن نقطه‌ی انتهایی هر دهنه‌ی مترکشی، از چه وسیله‌ای می‌توان استفاده نمود؟

- ۶- چرا و به چه فاصله ژالون‌ها را به رنگ سفید و قرمز رنگ آمیزی می‌کنند؟
- ۷- یک شیب‌سنج دستی از چند قسمت تشکیل گردیده است؟ این قسمت‌ها را نام ببرید.
- ۸- چه کمیتی را با شیب‌سنج می‌توان اندازه گرفت؟
- ۹- سه مورد از عملیاتی را که با گونیاهای می‌توان انجام داد، ذکر کنید.
- ۱۰- تفاوت گونیای شکاف‌دار با دیگر انواع گونیاهای در چیست؟
- ۱۱- از تراز دستی به چه منظور استفاده می‌شود؟
- ۱۲- تفاوت‌های تراز بنایی و تراز دستی با یکدیگر چیست؟
- ۱۳- قسمت‌های مختلف یک قطب‌نما را نام ببرید.
- ۱۴- خصوصیات یک دستگاه تراز یاب را بیان کنید.
- ۱۵- قسمت‌های اساسی یک تراز یاب را نام ببرید.
- ۱۶- با قطب‌نما چه کمیتی را می‌توان اندازه گرفت؟
- ۱۷- اجزای متشکله‌ی یک دستگاه تراز یاب را نام ببرید.
- ۱۸- زاویه‌یاب (تئودولیت) برای اندازه‌گیری چه کمیت‌هایی مورد استفاده قرار می‌گیرد؟
- ۱۹- زاویه‌یاب (تئودولیت) چند محور دارد؟ آن‌ها را نام ببرید و هر کدام را تعریف نمایید.
- ۲۰- تراز یاب چند محور دارد؟ آن‌ها را نام ببرید و هر کدام را تعریف کنید.
- ۲۱- اجزای متشکله‌ی تراز یاب اپتیکی را بر روی شکل زیر نشان دهید.



شکل ۴۸-۲



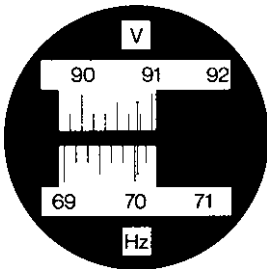
۲۲- اجزای مشکله‌ی زاویه‌یاب اپتیکی را بر روی شکل روبه‌رو نشان دهید.

شکل ۲-۴۹

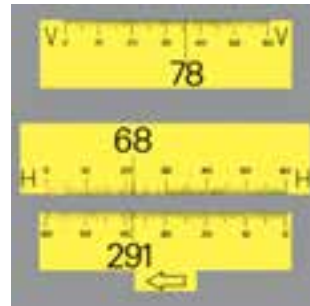
۲۳- تراز از نظر ظاهر به چند شکل در دستگاه‌های نقشه‌برداری مشاهده می‌شود؟ آن‌ها را نام ببرید و تفاوت آن‌ها را بیان کنید.

۲۴- ترازیاها به‌طور کلی به چند دسته تقسیم می‌شوند؟ آن‌ها را نام ببرید.

۲۵- بر روی تصویر صفحات مدرج در زیر اندازه‌ی زوایای افقی و قائم را بخوانید.



شکل ۲-۵۱



شکل ۲-۵۰

۲۶- سیستمی که ترازیاها‌ی الکترونیکی به آن مجهز شده و باعث بالا رفتن سرعت و دقت در اندازه‌گیری می‌شود چه نام دارد؟

۲۷- نسل اول و دوم زاویه‌یاب‌های الکترونیکی با چه نام‌هایی معرفی شده‌اند و تفاوت آن‌ها در چیست و چه عملیاتی را به‌طور اتوماتیک انجام می‌دهند؟

۲۸- محاسن دستگاه‌های الکترونیکی کدام‌اند؟ به نظر شما معایب این دستگاه‌ها کدام‌اند؟

خطا و اشتباه در نقشه برداری

هر چند دستگاه‌های الکترونیکی که در سالیان اخیر ساخته شده‌اند خطاهای اندازه‌گیری زوایا و طول‌ها را در عملیات نقشه‌برداری به مقدار زیاد حذف می‌کنند، اما هنوز نمی‌توان ادعا کرد که این دستگاه‌ها کاملاً عاری از خطا هستند. بدین دلیل و به ویژه از آن جهت که هنوز استفاده از دستگاه‌های اپتیکی نیز بسیار متداول است، شناخت مختصر خطاها و اشتباهات در نقشه‌برداری ضروری است. بدیهی است هر چه منطقه‌ی مورد نظر برای تهیه‌ی نقشه بزرگ‌تر باشد و هر چه دقت بیش‌تری در اندازه‌گیری مطرح باشد بحث خطاهای اندازه‌گیری اهمیت بیش‌تری پیدا می‌کند.^۱

در پایان این فصل، دانش‌آموز باید قادر باشد :

- چگونگی پیدایش خطا و اشتباه در اندازه‌گیری‌ها را بیان کند.
- تفاوت خطا و اشتباه را بداند.
- عوامل ایجاد خطا و اشتباه را نام ببرد.
- خطاها را به‌طور کلی دسته‌بندی نموده، تفاوت آن‌ها را ذکر کند.
- محتمل‌ترین مقدار یک کمیّت، خطای باقی‌مانده و خطای میانگین اندازه‌گیری‌ها را به‌دست آورد.

۱-۳- خطا و اشتباه

وقتی کمیّتی را اندازه‌گیری می‌کنیم نتیجه‌ی به‌دست آمده به مقدار کمی با مقدار واقعی اختلاف دارد که به آن یا خطا می‌گوییم و یا اشتباه.

فرق خطا و اشتباه: مادام که اختلاف بین مقدار اندازه‌گیری شده و مقدار واقعی از حد قابل قبول و مشخصی به نام خطای ماکزیمم^۲ تجاوز نکند خطای اندازه‌گیری، و اگر از آن حد گذشت

۱- خطاها در درس تئوری خطاها (Theory of Errors)، در رشته‌ی تخصصی نقشه‌برداری مفصلاً مورد مطالعه قرار

می‌گیرند. برای مطالعه‌ی بیش‌تر می‌توان به کتبی که در خصوص درس فوق تهیه شده است مراجعه نمود.

۲- خطای ماکزیمم در اندازه‌گیری‌ها، مواقعی که مورد نیاز است در اختیار شما قرار می‌گیرد.

اشتباه اندازه‌گیری نامیده می‌شود.

۲-۳- انواع خطاها

خطاها به‌طور کلی به دو دسته تقسیم می‌شوند.

۱- خطاهای دستگامی یا سیستماتیک (Systematic Errors)

۲- خطاهای اتفاقی (Accidental Errors)

خطاهای دستگامی ناشی از نقص وسایل اندازه‌گیری بوده و همواره در یک جهت (با یک علامت مثبت یا منفی) ایجاد می‌گردند؛ اما خطای اتفاقی ناشی از عمل اندازه‌گیری و نارسایی حواس هستند و به همین دلیل در جهت‌های مختلف (با علامت‌های مثبت و منفی) حاصل می‌شوند. مقدار خطای دستگامی را می‌توان قبلاً تعیین کرد و از این نظر قابل تصحیح یا خنثی کردن می‌باشد و چنانچه اشتباه‌ها و خطاهای دستگامی را حذف و یا تصحیح کنیم باز انحرافی در نتیجه‌ی اندازه‌گیری باقی می‌ماند که نه تنها علت بلکه مقدار و علامت آن نیز مشخص نیست. این خطاها را نمی‌توان تصحیح کرد لیکن شناختن خواص آن‌ها برای مشخص کردن دقت اندازه‌گیری‌ها لازم است.

۳-۳- منابع ایجاد خطا

خطاهای وارد در اندازه‌گیری‌ها از سه منبع ناشی می‌شوند که عبارتند از:

— طبیعت: تغییرات عوامل مختلف جوی و طبیعی از قبیل درجه‌ی حرارت، رطوبت، رنگ و نور، جاذبه‌ی زمین و انحراف مغناطیسی باعث ایجاد خطا می‌شوند؛ مثلاً اگر نوار اندازه‌گیری در درجه‌ی حرارت ۲۰ سانتی‌گراد ساخته شده و دارای طول مشخصی باشد، در درجه‌ی حرارت ۸ سانتی‌گراد طول کم‌تری خواهد داشت.

— انسان (عامل اندازه‌گیری): عدم مهارت، خستگی، بی‌حوصلگی و بی‌دقتی و حواس پنج‌گانه شخص در هنگام اندازه‌گیری ممکن است ایجاد خطا نمایند؛ مثلاً دقیق نبودن در قرائت اعداد و عدم تطبیق نشانه‌ی صفر در مقابل نقطه‌ی شروع نوار اندازه‌گیری شنیداری و گفتاری از جمله‌ی این نوع خطاها هستند.

— دستگاه یا وسیله‌ی اندازه‌گیری: هر دستگاه یا وسیله نقشه‌برداری دقت محدودی دارد که به علت مستعمل شدن معمولاً این دقت کم‌تر هم می‌شود و در نهایت اندازه‌گیری با آن موجب بروز خطا می‌گردد.

۳-۴- محتمل ترین مقدار یک کمیت

اگر کمیتی را n بار اندازه گیری کنیم و مقادیر به دست آمده را $x_1, x_2, x_3, \dots, x_n$ بنامیم محتمل ترین مقدار کمیت که \bar{X} فرض می شود از رابطه ی زیر به دست می آید:

$$\bar{X} = \frac{x_1 + x_2 + x_3 + \dots + x_n}{n}$$

چون اندازه ی واقعی دست نیافتنی است مقدار بالا به جای آن در نظر گرفته می شود.

۳-۵- خطای باقی مانده یا خطای ظاهری

اختلاف هر مقدار اندازه گیری شده و محتمل ترین مقدار را خطای باقی مانده می گویند. بنابراین در اندازه گیری فوق مقدار خطاها عبارت اند از:

$$e_1 = \bar{x} - x_1$$

$$e_2 = \bar{x} - x_2$$

$$e_3 = \bar{x} - x_3$$

$$e_n = \bar{x} - x_n$$

۳-۶- خطای میانگین اندازه گیری ها

وقتی مقدار یک کمیت را از طریق میانگین چند بار اندازه گیری به دست می آورید خطای میانگین کاهش پیدا می کند و از رابطه ی زیر می توان خطای میانگین اندازه گیری ها را حساب کرد.

$$e_x = \frac{e_1}{\sqrt{n}}$$

(e_1 خطای یک بار اندازه گیری و e_x خطای میانگین و n تعداد دفعات اندازه گیری)

مطالعه آزاد

عواقب عدم احساس مسئولیت در نقشه برداری تونل

اصولاً از آن جایی که تونل از دو طرف حفاری شده و در نقطه ای به هم می رسند، چنانچه اشتباه یا خطایی در رابطه با زاویه امتداد حفاری و پیاده کردن شیب طولی تونل، توسط نقشه بردار اتفاق بیافتد، باعث می شود که تونل در نقطه مورد نظر به هم نرسد و یا این که به موازات قسمت دیگر ادامه مسیر داده و در حالت نادر محور مورد نظر از زیر یا روی محور مقابل عبور می کند.

خودآزمایی

- ۱- خطا چیست و اشتباه کدام است؟
- ۲- تفاوت خطا و اشتباه را شرح دهید.
- ۳- چه عواملی باعث ایجاد خطا و اشتباه می‌شوند؟ آن‌ها را نام ببرید.
- ۴- به‌طور کلی خطاها را چگونه دسته‌بندی می‌کنند و تفاوت هر دسته با دسته‌ی دیگر چیست؟
- ۵- کمیت‌های زیر چگونه به‌دست می‌آیند؟ رابطه‌ی محاسبه‌ی آن‌ها را بنویسید.
محتمل‌ترین مقدار کمیت، خطای باقی‌مانده، خطای میانگین اندازه‌گیری‌ها
- ۶- پس از پنج بار اندازه‌گیری یک طول اندازه‌های زیر بر حسب متر به‌دست آمده است.
محتمل‌ترین مقدار این طول کدام است؟
 $۶۷/۸۸, ۶۷/۰۹, ۶۷/۹۱, ۶۷/۹۵, ۶۷/۹۳$
- ۷- خطای اندازه‌گیری یک زاویه توسط زاویه‌یاب $\pm 3^\circ$ می‌باشد. خطای مجاز برای چهار بار اندازه‌گیری این زاویه چند ثانیه است؟