

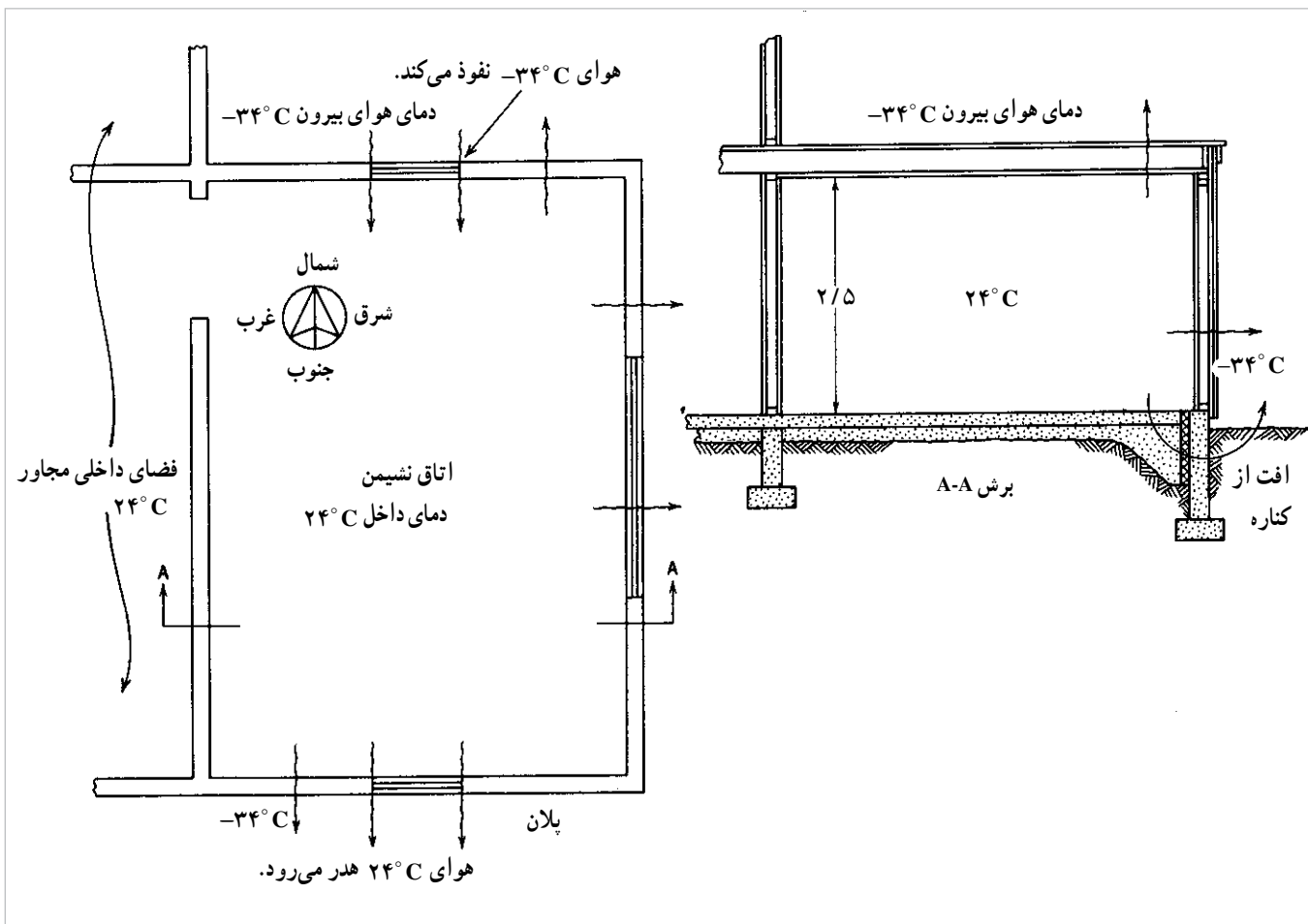
محاسبات بار گرمایی ساختمان

هدف‌های رفتاری: پس از پایان این فصل از فراگیر انتظار می‌رود:

- ۱- شرایط طرح هوای داخل ساختمان را بیان کند.
- ۲- شرایط طرح هوای بیرون را توضیح دهد.
- ۳- اتلاف گرمایی از دیوارها را محاسبه کند.
- ۴- اتلاف گرمایی از درها و پنجره‌ها را محاسبه کند.
- ۵- اتلاف گرمایی از سقف را محاسبه کند.
- ۶- اتلاف گرمایی از کف را حساب کند.
- ۷- بار گرمایی در نتیجه نفوذ هوای تازه از درز را محاسبه کند.
- ۸- ضرایب تصحیح در محاسبه‌ی اتلاف گرمایی را معرفی کند.
- ۹- برگ محاسبات اتلاف گرمایی را توضیح دهد.
- ۱۰- برگ محاسبه‌ی نمونه را پر کند.

۲- محاسبات بار گرمایی ساختمان

- «اتلاف گرمایی»^۱ یک ساختمان مقدار گرمایی است که به‌روشن‌های مختلف از محیط گرم ساختمان در زمستان به هوای سرد بیرون انتقال می‌یابد.
- «بار گرمایی»^۲ مقدار گرمایی است که برای ثابت نگه‌داشتن دمای هوا در داخل ساختمان، به‌وسیله‌ی دستگاه‌های گرمایی تولید می‌شود.
- برای تعیین ظرفیت دستگاه‌های گرم‌کننده یا بار گرمایی آن‌ها، نیاز به محاسبه‌ی اتلاف گرمایی است. اتلاف گرمایی شامل دو قسمت است:
- ۱- اتلاف گرمایی از جدارها اعم از دیوارها، پنجره‌ها، درها، سقف و کف.
 - ۲- اتلاف گرمایی در نتیجه‌ی ورود هوای سرد از طریق درزهای درها و پنجره‌ها (به شکل ۱-۲ توجه نمایید).
- بارگرمایی دستگاه‌ها معادل اتلاف گرمایی است، به همین علت اغلب به‌جای یک‌دیگر مورد استفاده قرار می‌گیرند؛ بنابراین



شکل ۱-۲. اتلاف گرمایی ساختمان در زمستان

۲-۱- شرایط طرح هوای داخل

دمای هوای ساختمان باعث آسایش انسان می‌شود. دمای هوای

پیشنهادی مکان‌های مختلف در جدول (۲-۱) آمده است.

با توجه به فرمول کلی « $H = UA(t_i - t_o)$ » یکی از عوامل

تعیین‌کننده‌ی اتلاف گرمایی، دانستن دمای هوای داخل است.

جدول ۲-۱- شرایط طرح هوای داخل

مکان	دمای طرح (°C)	مکان	دمای طرح (°C)
گالریهای هنری	۲۰	آزمایشگاه‌ها	۲۰
سالن‌های تجمع	۱۸	اتاق‌های مشاوره	۲۰
کافه‌ها	۱۸	کتاب‌خانه‌ها	۲۰
کانتین‌ها	۲۰		
کلیساها	۱۸	دفاتر	۱۸
		عمومی	۲۰
کارخانجات		خصوصی	۲۰
کارهای نشستی	۱۹	مراکز پلیس	۱۸
کارهای سبک	۱۶	رستوران‌ها	۱۸
کارهای سنگین	۱۳		
		هتل‌ها	
آپارتمان‌ها و خانه‌ها		اتاق‌های خواب (استاندارد)	۲۲
اتاق‌های نشیمن	۲۱	اتاق‌های خواب (لوکس)	۲۴
اتاق‌های خواب	۱۸	اتاق‌های عمومی	۲۱
حمام‌ها	۲۲		
هال ورودی	۱۶	مدارس و دانشکده‌ها	۱۶
		کلاس‌های درس	۱۸
بیمارستان‌ها	۱۶	اتاق‌های سخنرانی	۱۸
راهروها	۲۰		
دفاتر	۱۸-۱۲	فروشگاه‌ها	۱۸-۱۲
اتاق‌های عمل	۱۸	کوچک	۱۸
نگهبانی	۲۱	بزرگ	۱۸
سالن‌های ورزشی	۱۶	استخرهای شنا	۱۶
انبارها		اتاق‌های رخت‌کن	۲۲
		سالن استخر	۲۶

۲-۲- شرایط طرح هوای خارج

مختلف برای محل مربوط است. جدول (۲-۲) معدل حداقل

دمای هوای خارج (t_0) نه تنها سردترین دمای ممکن بر آن شهر است بلکه t_0 متوسط دما در سردترین شرایط در سال های

جدول ۲-۲- معدل حداقل دمای زمستانی شهرهای مختلف ایران

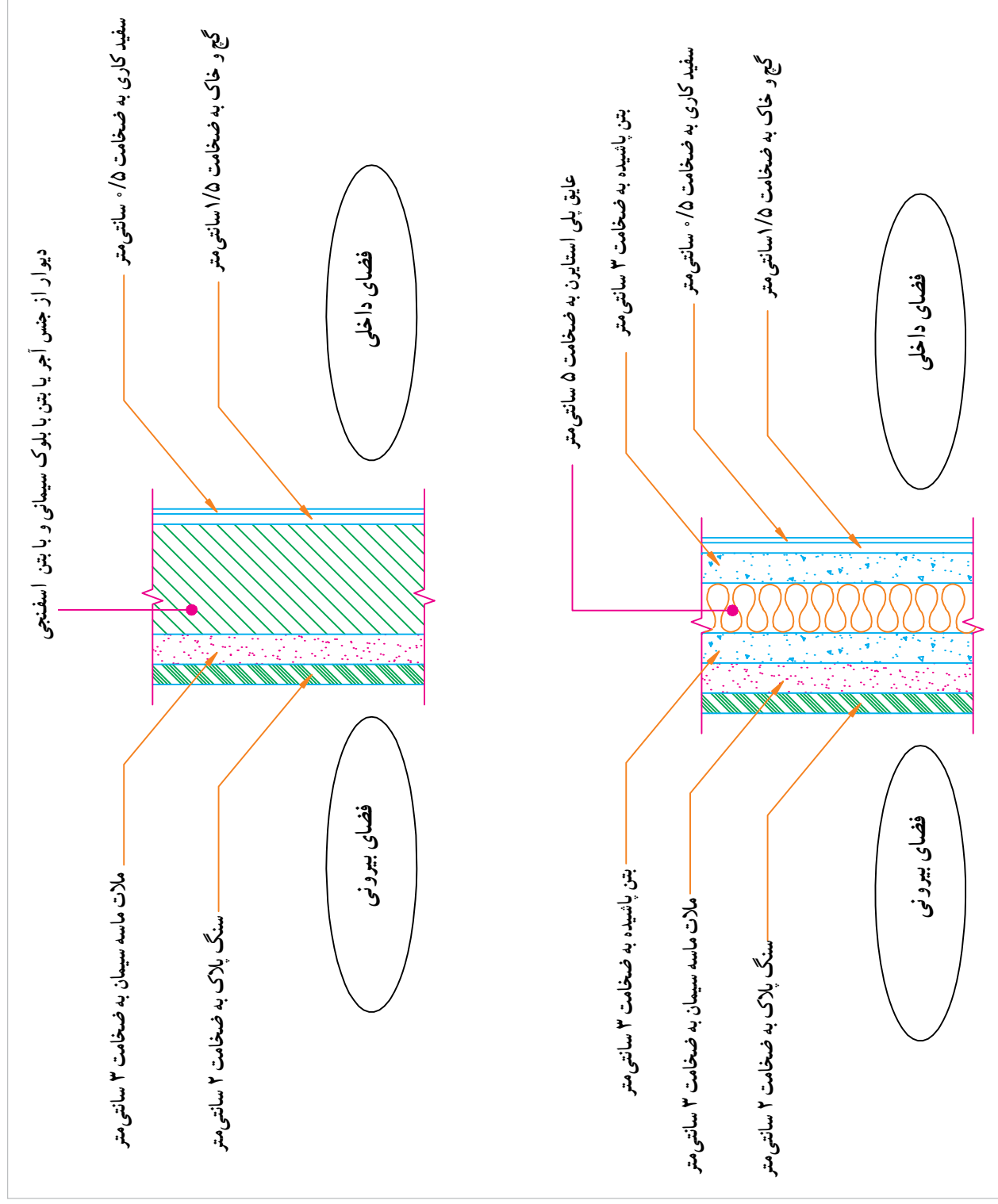
معدل حداقل متوسط درجه حرارت خشک زمستانی °C	نام شهر	معدل حداقل متوسط درجه حرارت خشک زمستانی °C	نام شهر
-۵	زابل	+۵	آبادان
-۱۱	زنجان	-۱۱	آبعلی
-۱۰	سبزوار	-۹	اراک
-۵	سمنان	-۱۰	اردبیل
-۱۰	سنندج	-۱۰	ارومیه
-۱۲	شمیران	-۷	اصفهان
-۱۰	شهرضا	-۵	بابل
-۱۲	شهرکرد	-۷	بجنورد
-۲	شیراز	+۱۰	بندرعباس
-۸	کرج	-۱۰	تبریز
-۸	کرمان	-۱۱	تربت حیدریه
-۸	مرند و مراغه	-۵	مرکز تهران
-۱۱	میانه و مشهد	-۱۰	درود
-۱۵	همدان	-۱	رامسر
		-۷	رشت

جدول ۳-۲ مقدار «U» برای دیوارهای متداول بر حسب $W/m^2 \cdot K$

دیوار داخلی با انود از دو طرف	بدون عایق		با عایق*		دیوار داخلی با انود داخلی و نمای سیمانی	بدون عایق		با عایق*		دیوار داخلی با انود داخلی و نمای سنگی	بدون عایق		با عایق*		قطب با انود داخلی	بدون عایق		با عایق*		بدون انود	بدون عایق		ضخامت (سانتی متر)	شرح
	۲/۵cm	۲/۵cm	۲/۵cm	۲/۵cm		۲/۵cm	۲/۵cm	۲/۵cm	۲/۵cm		۲/۵cm	۲/۵cm	۲/۵cm	۲/۵cm		۲/۵cm	۲/۵cm	۲/۵cm	۲/۵cm		۲/۵cm	۲/۵cm		
دیوار با آجر فشاری	۰/۹۷	۲/۴۵	۰/۹۶	۲/۴۱	۰/۹۷	۲/۴۷	۰/۹۷	۲/۴۷	۱/۰۲	۲/۸۰	۱/۰۷	۲/۲۵	۱۱	شرح										
	۰/۸۵	۱/۸۳	۰/۸۵	۱/۸۱	۰/۸۶	۱/۸۴	۰/۸۹	۲/۰۲	۰/۹۴	۲/۲۵	۲۲	۲۲												
	—	—	۰/۷۶	۱/۴۵	۰/۷۷	۱/۴۷	۰/۸۰	۱/۵۸	۰/۸۳	۱/۷۲	۲۳		۲۳											
	—	—	۰/۷۱	۱/۲۸	۰/۶۹	۱/۲۰	۰/۷۱	۱/۲۷	۰/۷۴	۱/۳۷	۴۵	۴۵												
دیوار با آجر مجوف سفالی	۰/۹۸	۲/۵۰	۰/۹۶	۲/۴۶	۰/۹۸	۲/۵۲	۱/۰۳	۲/۸۵	۱/۰۸	۳/۳۳	۱۱		شرح											
	۰/۸۵	۱/۸۲	۰/۸۵	۱/۸۰	۰/۸۵	۱/۸۳	۰/۸۹	۲/۰۰	۰/۹۳	۲/۲۲	۲۲	۲۲												
	۰/۹۸	۲/۵۳	۰/۹۷	۲/۴۹	۰/۹۸	۲/۵۵	۱/۰۳	۲/۹۰	۱/۰۹	۳/۳۸	۱۰			۱۰										
	۰/۹۲	۲/۱۵	۰/۹۱	۲/۱۱	۰/۹۲	۲/۱۶	۰/۹۶	۲/۴۰	۱/۰۱	۲/۷۳	۲۰	۲۰												
دیوار با بلوک سیمانی	—	۱/۰۲	—	۱/۰۱	—	۱/۰۲	—	۱/۰۷	—	۱/۱۳	۱۰		شرح											
	—	۰/۵۹	—	۰/۵۹	—	۰/۵۹	—	۰/۶۱	—	۰/۶۳	۲۰	۲۰												
	۱/۰۵	۳/۰۵	۱/۰۴	۳/۰۰	۱/۰۵	۳/۰۸	۱/۱۰	۳/۶۱	۱/۱۷	۴/۴۱	۱۰			۱۰										
	۰/۶۶	۱/۱۱	۰/۶۵	۱/۱۰	۰/۶۶	۱/۱۱	۰/۶۸	۱/۱۸	۰/۷	۱/۲۵	۲۰	۲۰												
دیوار پلی استارین با بتن پائیده	—	۰/۴۳	—	۰/۴۲	—	۰/۴۳	—	۰/۴۳	—	۰/۴۴	۱۱		۱۱											

$$k = \frac{W \cdot m}{m^2 \cdot K} \quad k = \frac{W \cdot m}{m^2 \cdot K}$$

* عایق از نوع پلی استارین با قابلیت هدایت گرمایی



شکل ۲-۲- جزئیات دیوارهای جدول ۳-۲

جدول ۴-۲- مقدار U برای انواع در و پنجره

$\frac{W}{m^2 \cdot K}$	نوع در و پنجره
۲/۳	در چوبی (داخلی یا خارجی)
۳/۵	پنجره‌های داخلی شیشه‌دار
۵/۲	پنجره‌ی چوبی با شیشه (خارجی)
۵/۸	در آهنی (داخلی یا خارجی)
۵/۸	پنجره‌ی آهنی با شیشه
۵/۸	پنجره‌ی ویترونی
۳/۲	پنجره‌ی مضاعف با کادر چوبی
۳/۳	پنجره‌ی مضاعف با کادر فلزی
۳/۷	پنجره‌ی فلزی با شیشه‌ی مضاعف
۳/۵	پنجره‌ی چوبی با شیشه‌ی مضاعف
	شیشه
۵/۶	شیشه‌ی یک‌جداره
۲/۹	شیشه‌ی دوجداره با ۲۰mm فضای خالی
۳	شیشه‌ی دوجداره با ۱۲mm فضای خالی
۳/۴	شیشه‌ی دوجداره با ۶mm فضای خالی
۴	شیشه‌ی دوجداره با ۳mm فضای خالی
۲	شیشه‌ی سه‌جداره با ۲۰mm فضای خالی
۲/۱	شیشه‌ی سه‌جداره با ۱۲mm فضای خالی
۲/۵	شیشه‌ی سه‌جداره با ۶mm فضای خالی
۳	شیشه‌ی سه‌جداره با ۳mm فضای خالی

۲-۳- اتلاف گرمایی از دیوار، در و پنجره

برای محاسبه‌ی اتلاف گرمایی از دیوار از فرمول « $H = UA(t_i - t_o)$ » استفاده می‌کنیم در این فرمول « t_i » دمای هوای داخل اتاق با استفاده از جدول (۲-۱) به دست می‌آید. « t_o » دمای هوای طرف دیگر است. اگر دیوار خارجی باشد، از جدول (۲-۲) و اگر دیوار داخلی باشد، از جدول (۲-۱) استفاده می‌شود. در صورتی که فضای مجاور اتاق مورد محاسبه، فضای گرم نباشد، اختلاف دمای اتاق مورد نظر و فضای گرم نشده به طور تقریب برابر با $(t_i - t_o) \times 0.5$ خواهد بود.

« A » = سطح خالص دیوار برحسب « m^2 » که برابر است با

$$(A_1 - A_2)$$

$$A_1 = \text{سطح کل دیوار}$$

« A_2 » = سطح در و یا پنجره است.

« U » = ضریب کلی انتقال گرما برحسب $(\frac{W}{m^2 \cdot C})$ است

که از جدول (۲-۳) استخراج می‌گردد.

در شکل ۲-۲ جزئیات دیوارهای جدول ۲-۳ ترسیم شده

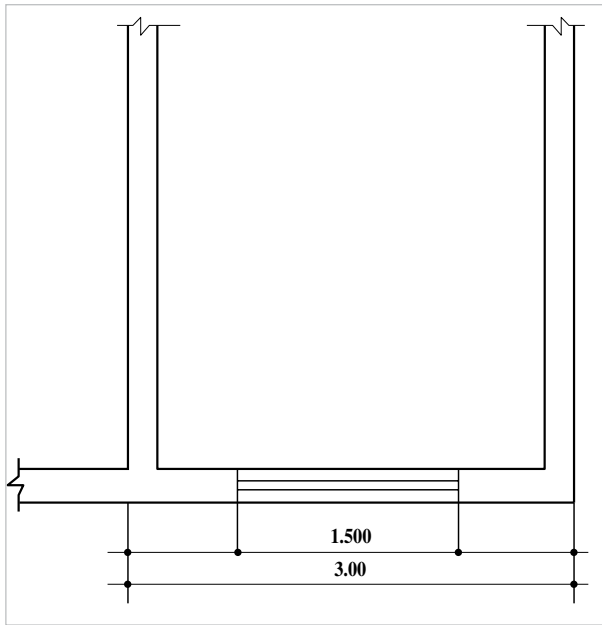
است.

مقدار « U » برای درها و پنجره‌ها را از جدول (۲-۴)

به دست می‌آوریم.

مثال: در شکل (۲-۳) ارتفاع دیوار (۳) متر و ارتفاع

پنجره (۲) متر است. دیوار از نوع آجری mm (۲۲۰) با اندود



شکل ۲-۳

۲-۴ اتلاف گرمایی از سقف

در فرمول « $H = UA(t_i - t_o)$ »، « t_i » از جدول (۲-۱)

و « t_o » از جدول (۲-۲) و « U » از جدول (۲-۵) جهت سقف‌های متداول به دست می‌آید.

داخلی بدون عایق بوده، پنجره فلزی شیشه‌ای معمولی است. دیوار مربوط به اتاق نشیمن یک واحد مسکونی در شهر مشهد است. اتلاف گرمایی دیوار را حساب کنید.

از جدول (۲-۱) $t_i = 21^\circ C$

از جدول (۲-۲) $t_o = -11^\circ C$

از جدول (۲-۳) دیوار $U = 2/0.2 \frac{W}{m^2 \cdot ^\circ C}$

از جدول (۲-۴) پنجره $U = 5/8 \frac{W}{m^2 \cdot ^\circ C}$

مساحت دیوار $A = 3 \times 3 = 9 m^2$

مساحت پنجره $A_p = 1/5 \times 2 = 3 m^2$

مساحت قسمت آجری $A_1 = A - A_p = 9 - 3 = 6 m^2$

دیوار $H_1 = U A_1 (t_i - t_o)$

$$= 2/0.2 \times 6 \times [21 - (-11)]$$

$$= 2/0.2 \times 6 \times 32 = 387/84 W$$

$H_p = 5/8 \times 3 \times 32 = 556/8 W$

$H = H_1 + H_p = 387/84 + 556/8 = 944/64 W$

جدول ۲-۵- مقدار « U » برای سقف‌های مختلف $\frac{W}{m^2 \cdot ^\circ C}$

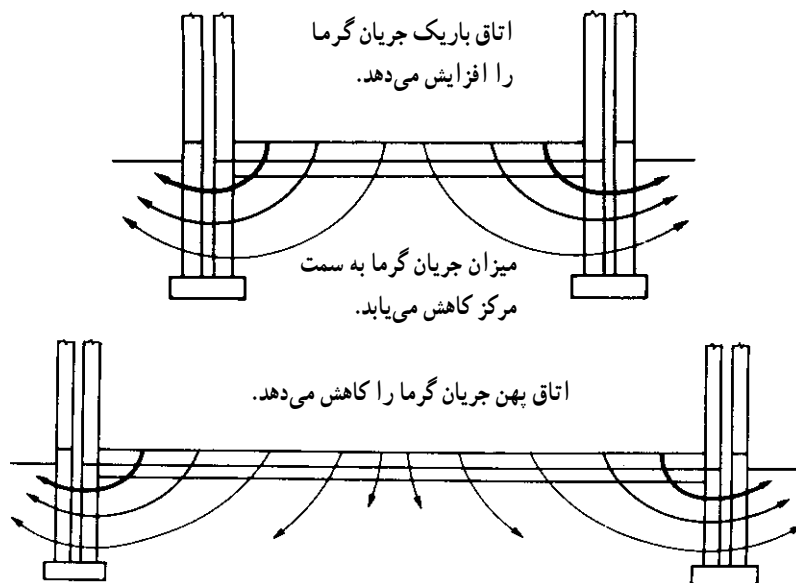
ضخامت سقف به cm					انواع سقف
۳۰	۲۰	۱۵	۱۰	۷/۵	
۲	۲/۵	۲/۹	۳/۴	۳/۶	سقف بتونی با آسفالت و اندود در داخل
۲/۲	۲/۸	۳/۳	۳/۸	۴/۲	سقف بتونی با آسفالت بدون اندود
۰/۹	۱	۱/۲	۱/۳	۱/۳	سقف بتونی با آسفالت و (۵ سانتی‌متر) عایق
۰/۶	۰/۶	۰/۷	۰/۷	۰/۷	سقف بتونی با آسفالت و (۵ سانتی‌متر) عایق و اندود
۱/۵	۱/۶	۱/۷	۱/۹	۱/۹	سقف بتونی با آسفالت و (۱۲ سانتی‌متر) عایق بدون اندود
۱/۶	۱/۹	۱/۹	۲	-	سقف بتونی با آسفالت و سقف کاذب
		۲/۵			سقف بتونی با آجر میان‌تهی به ضخامت (۱۵ سانتی‌متر) و آسفالت و اندود
	۲/۳				سقف معمولی آجری با آسفالت و اندود گچ

در سقف بین طبقاتی که دمای بالا و پایین سقف یکی است، مقدار انتقال گرما صفر است. اتلاف گرمایی را دارد. میزان اتلاف گرما با دور شدن از دیوار کاهش می‌یابد، بنابراین با افزایش سطح کف از میزان اتلاف گرمایی در هر واحد سطح کاسته می‌شود (شکل ۲-۴).

۲-۵ اتلاف گرمایی از کف و دیوارهای متصل به

زمین

کف متصل به زمین از طرف نزدیک به دیوار بیش‌ترین



شکل ۲-۴- جریان گرما از طریق کف

برای محاسبه‌ی میزان انتقال گرما از دیوارها و کف متصل به زمین، می‌توان برحسب درجه‌ی حرارت زمین مقدار اتلاف گرمایی هر مترمربع کف و دیوار متصل به زمین را از جدول (۲-۶) به‌دست آورد و در مساحت کف یا دیوار متصل به زمین ضرب کرد.

جدول ۲-۶- تلفات گرمایی از کف و دیوارهای زیرزمین

مناطق	دمای زمین °C	اتلاف گرمایی از	
		کف $\frac{W}{m^2}$	دیوارهای زیرزمین $\frac{W}{m^2}$
سردسیر	۵	۹/۵	۱۹
معتدل	۱۰	۶/۳	۱۲/۶
گرمسیر	۱۵	۳/۱۶	۶/۳

۲-۶- اتلاف گرمایی در اثر نفوذ هوا از درزها

در اثر نفوذ هوای سرد از شکاف در و پنجره‌ها (و خروج هوای گرم) مقداری گرما تلف می‌شود که برای محاسبه‌ی مقدار اتلاف گرمایی در اثر نفوذ هوای سرد از فرمول

$$H = \frac{1}{3} nV(t_i - t_o)$$

استفاده می‌شود که در این فرمول

$$t_i = \text{دمای هوای گرم داخل برحسب } ^\circ\text{C}$$

$$t_o = \text{دمای هوای سرد بیرون برحسب } ^\circ\text{C}$$

$$V = \text{حجم هوای اتاق برحسب } m^3$$

$$n = \text{دفعات تعویض هوای اتاق در ساعت (} \frac{1}{hr} \text{) در اثر}$$

نفوذ هوای سرد که از جدول ۲-۷ بدست می‌آید.

$$nv = \text{مقدار حجم هوای نفوذی در ساعت بر حسب } \frac{m^3}{hr}$$

$$\frac{1}{3} = \text{عدد ثابت فرمول است}$$

$$H = \text{اتلاف گرمایی در اثر نفوذ هوای سرد بر حسب } W$$

جدول ۲-۷- تعداد تعویض هوا در ساعت (n)

تعداد تعویض هوا در ساعت	وضعیت اتاق
۰/۵	اتاق بدون در و پنجره‌ی خارجی
۱	اتاق با در و پنجره‌ی خارجی از یک طرف
۱/۵	اتاق با در و پنجره‌ی خارجی از دو طرف
۲	اتاق با در و پنجره‌ی خارجی از سه یا چند طرف

توجه:

۱- برای اتاق‌های در و پنجره‌دار، با زهوار و درزبندی خوب، (۵۰٪) ارقام جدول منظور می‌شود.

۲- برای منازل مسکونی (۳/۴) ارقام جدول محاسبه می‌شود.

با نمای خارجی سنگی و اندود داخلی و بدون عایق.

۲- دیوار داخلی از نوع آجر سفالی (۱۱ سانتی‌متری) فقط

با اندود داخلی

۳- سقف از نوع بتونی با آسفالت و اندود داخلی

۴- پنجره‌ها، فلزی با شیشه‌ی ساده به ابعاد (۲م) × (۳م)

۵- درها از نوع چوبی به ابعاد (۲/۶م) × (۱م)

۶- ارتفاع اتاق‌ها (۳م) است.

در فضاهایی از قبیل آشپزخانه، کارگاه‌ها و... که از

هواکش استفاده می‌شود، میزان هوای تازه‌ی نفوذی برابر با دبی

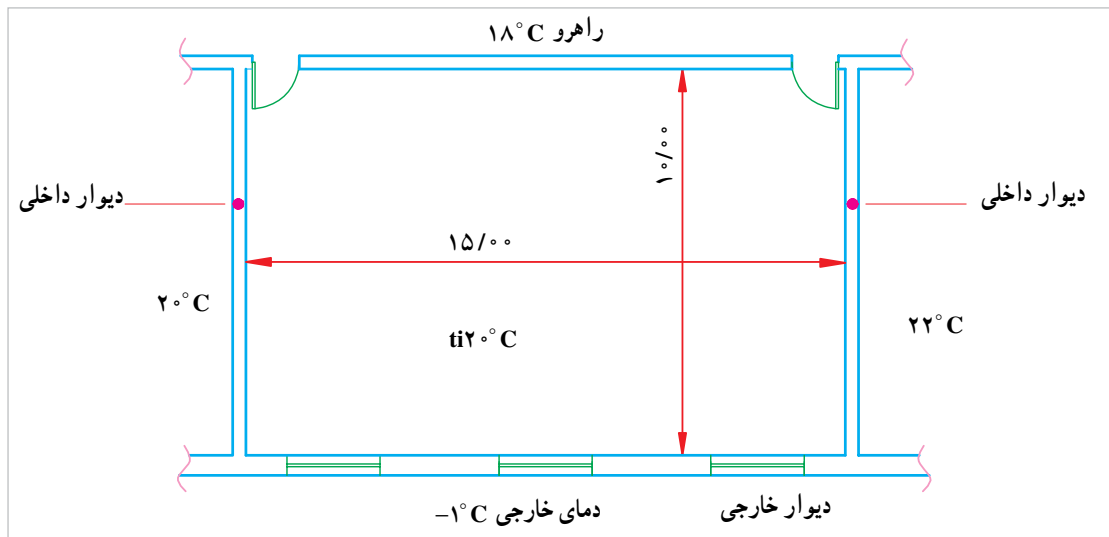
یا ظرفیت هواکش خواهد بود.

مثال: در شکل (۲-۵) قسمتی از پلان دفتر یک طبقه

واقع در شهر رامسر نشان داده شده است. داده‌های مسأله عبارت

است از:

۱- دیوار خارجی از نوع آجر فشاری (۲۲ سانتی‌متری)



شکل ۵-۲- بلان دفتر

خواسته‌ها:

۱- اتلاف گرمایی از دیوارها، درها، پنجره‌ها و سقف و

کف را محاسبه کنید.

۲- اتلاف گرمایی در نتیجه نفوذ هوا چه قدر است؟

۳- اتلاف گرمایی کلی چه اندازه است؟

پاسخ:

از جدول (۲-۱) $t_i = 20^\circ\text{C}$ دمای هوای داخل

از جدول (۲-۲) $t_o = -1^\circ\text{C}$ دمای هوای خارج

از جدول (۲-۳) $U = 1/84 \frac{W}{m^2 \cdot K}$ دیوار خارجی

از جدول (۲-۳) $U = 2/85 \frac{W}{m^2 \cdot K}$ دیوار داخلی

از جدول (۲-۵) $U = 2/5 \frac{W}{m^2 \cdot K}$ سقف

از جدول (۲-۶) $U = 6/3 \frac{W}{m^2}$ کف

از جدول (۲-۴) $U = 2/3 \frac{W}{m^2 \cdot K}$ در چوبی

از جدول (۲-۴) $U = 5/8 \frac{W}{m^2 \cdot K}$ پنجره

پاسخ:

دیوار جنوبی

مساحت کل دیوار $A = 15 \times 3 = 45 m^2$

مساحت پنجره‌ها $A_p = 3 \times (3 \times 2) = 18 m^2$

مساحت دیوار $A_1 = 45 - 18 = 27 m^2$

$$H_1 = UA(t_i - t_o)$$

$$H_1 = 1/84 \times 27 [20 - (-1)] = 1043/28 W$$

$$H_p = 5/8 \times 18 (20 + 1) = 2192/4 W$$

$$H_p = 1043/28 + 2192/4$$

$$H_S = 3235/68 W \text{ جنوبی}$$

$$H_1 = UA(t_i - t_o) \text{ دیوار شرقی}$$

$$H = 2/85 \times (1 \times 3) (20 - 22)$$

$$H = -171 W$$

گرمایی که به یک محل اضافه می‌شود - نظیر گرمای مربوط به روشنایی، گرمای مربوط به افراد و نظایر آن (دیوار شرقی) - در محاسبات منظور نمی‌شود، چون امکان حذف آن وجود دارد.

$$A = 15 \times 3 = 45 m^2 \text{ دیوار شمالی}$$

$$A_p = 2 \times (1 \times 2/6) = 5/2 m^2 \text{ سطح درها}$$

$$A_1 = 45 - 5/2 = 39/2 m^2$$

$$H_1 = 2/85 \times 39/2 (20 - 18) = 226/86 W$$

شرایط ویژه‌ای دارند، نمی‌تواند ملاک عمل، جهت انتخاب دستگاه‌های گرمایی باشد. پس لازم است که درصدی به‌عنوان «ضریب تصحیح»، به مقدار بار محاسبه شده اضافه کرد، از جمله:

۱- ضریب جهت ۲- ضریب موقعیت ۳- ضریب تناوب ۴- ضریب ارتفاع را می‌توان نام برد.

۱-۲-۷- ضریب جهت:

برای جهت‌های شمال و شرق ۱۰ درصد

برای جهت غرب ۵ درصد

۲-۲-۷- ضریب موقعیت: برای سطوحی که بادگیر

هستند. ۵ تا ۱۰ درصد

۳-۲-۷- ضریب تناوب: ساختمان‌هایی که فقط

روزها گرم می‌شوند. ۱۰ تا ۱۵ درصد

ساختمان‌هایی که روزانه مورد استفاده نیستند.

۲۵ تا ۳۰ درصد

ساختمان‌هایی که برای مدت طولانی گرم نمی‌شوند.

تا ۵۰ درصد

۴-۲-۷- ضریب ارتفاع: برای اتاق‌هایی که بیش از

(۱۵ فوت) یا (۴ متر) ارتفاع دارند.

$$H_p = 2/3 \times 5/2(20 - 18) = 23/9W$$

$$H = H_1 + H_p = 226/86 + 23/9 = 250/76W$$

اتلاف گرمایی از سقف

$$H = 2/5 \times (15 \times 10)(20 + 1) = 7875W$$

اتلاف گرمایی از کف

$$H = 6/3 \times (15 \times 10) = 945W$$

اتلاف گرمایی هوای نفوذی

$$H = \frac{1}{3} nV(t_i - t_o)$$

$$= \frac{1}{3} \times 1 \times (15 \times 10 \times 3)(20 - (-1)) = 3150W$$

$$H = H_{\text{کل}} + H_{\text{شمالی}} + H_{\text{جنوبی}} + H_{\text{شرقی}} + H_{\text{غربی}}$$

$$= H_{\text{سقف}} + H_{\text{کف}} + H_{\text{هوای تازه}}$$

$$H_T = 250/76 + 3235/68 + 0 + 7875$$

$$+ 945 + 3150 = 15456/44W$$

۲-۷- ضرایب تصحیح در محاسبات بار گرمایی

اتلاف گرمایی محاسبه شده برای بعضی از ساختمان‌ها که

جدول ۸-۲- ضریب ارتفاع

۴/۵	۵/۵	۶/۴	۷/۳	۸/۲	۹	۱۰	۱۱	ارتفاع برحسب متر
۱۵	۱۸	۲۱	۲۴	۲۷	۳۰	۳۳	۳۶	ارتفاع برحسب فوت
۲/۵	۵	۷/۵	۱۰	۱۲/۵	۱۵	۱۷/۵	۲۰	درصد اضافی

برگهی محاسبات بار گرمایی اتاق															
اتاق		ساختمان دفتر		تاریخ		۱۳۸۰		محاسب		کاربری اداری					
دمای طرح داخل		۲۰ °C		طول		۱۵ m		حجم		۴۵۰ m ^۳					
دمای طرح خارج		-۱ °C		عرض		۱۰ m		ارتفاع		۳ m					
اختلاف دما		۲۱ °C		ارتفاع		۳ m		حجم		۴۵۰ m ^۳					
اتلاف گرمایی از چدارها															
جهت	تعداد چدار و پنجره	طول یا عرض m	ارتفاع m	سطح کم شده m ^۲	سطح خالص m ^۲	U W/m ^۲ °C	اختلاف دما °C	اتلاف گرمایی W	ضریب جهت درصد	ضریب ارتفاع درصد	ضریب موقیعت درصد	ضریب تناوب درصد	جمع ضرایب	اتلاف گرمایی کلی W	
جنوبی	دیوار	۱۵	۳	۱۸	۲۷	۱/۸۴	۲۱	۱۰۴۲	-	-	-	۱۰	۱۰	۱۱۴۷	
جنوبی	پنجره	۳	۲	-	۱۸	۵/۸	۲۱	۲۱۹۲	-	-	-	۱۰	۱۰	۲۴۱۱	
شمالی	دیوار	۱۵	۳	۵/۲	۳۹/۸	۲/۸۵	۲	۲۲۷	۱۰	-	-	۱۰	۲۰	۲۵۰	
شمالی	در	۱	۲/۶	-	۵/۲	۲/۳	۲	۲۴	۱۰	-	-	۱۰	۲۰	۲۹	
	سقف	۱۵	۱۰	-	۱۵۰	۲/۵	۲۱	۷۸۷۵	-	-	-	۱۰	۱۰	۸۶۶۳	
	کف	۱۵	۱۰	-	۱۵۰	۶/۳	-	۹۴۵	-	-	-	۱۰	۱۰	۱۰۴۰	
اتلاف گرمایی هوای تازه															
۰/۳۳×		۱		۱/۳۳×		۱۰		۳		۲۱		۲۱		۳۱۵۰	
														جمع	
														۱۶۶۹۰	

ادامه‌ی شکل ۶-۲- برگهی نمونه محاسباتی

پرسش و تمرین

۱- در شکل (۲-۷) یک کلاس درس نشان داده شده است؛ براساس داده‌ها، اتلاف گرمایی کلاس درس را حساب کنید.

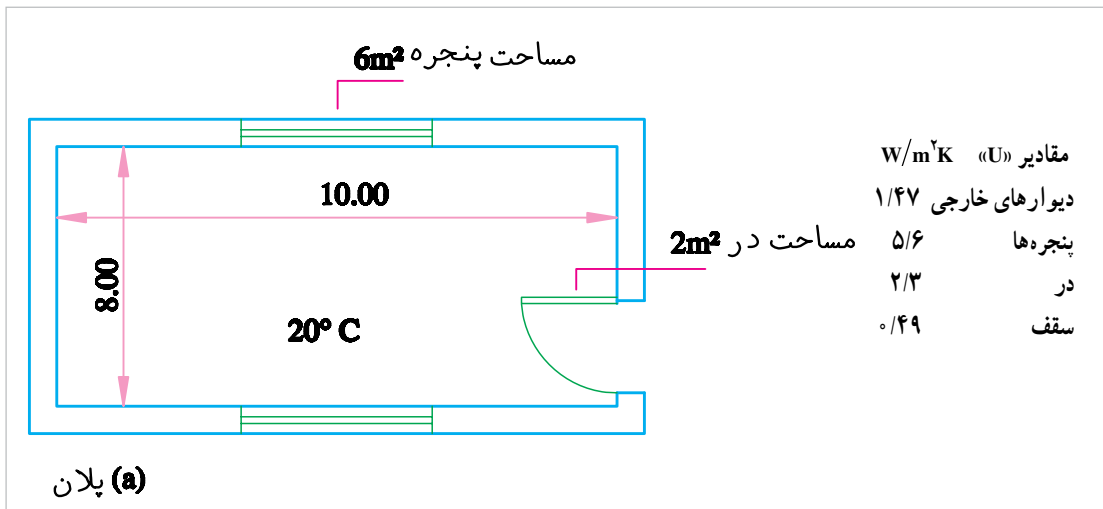
دمای داخل کلاس (20°C)؛

دمای هوای بیرون (-1°C)؛

مساحت در (2m^2)؛

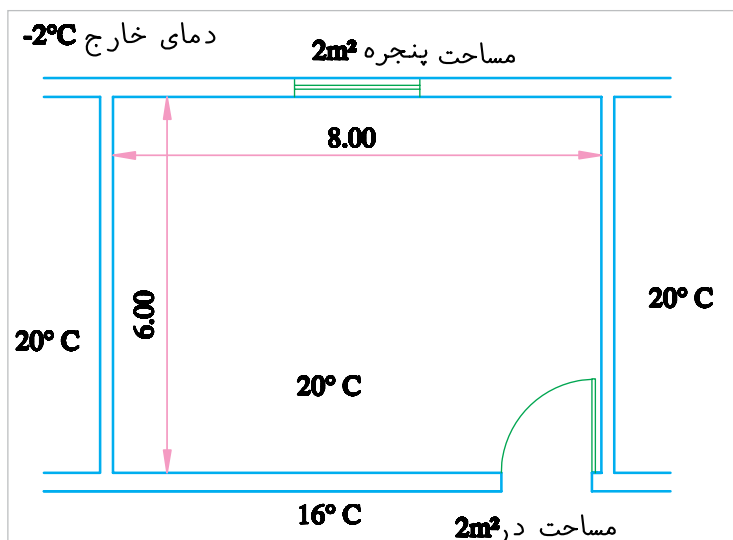
مساحت پنجره‌ها (12m^2)؛

ارتفاع کلاس (3m).



شکل ۲-۷- کلاس درس

۲- شکل (۲-۸) پلان یک دفتر را در طبقه سوم یک ساختمان چهار طبقه نشان می‌دهد؛ طبقات دیگر نیز از همان ساختار و شرایط گرمایی برخوردارند، از روی داده‌های زیر میزان اتلاف گرمایی کلی را حساب کنید.

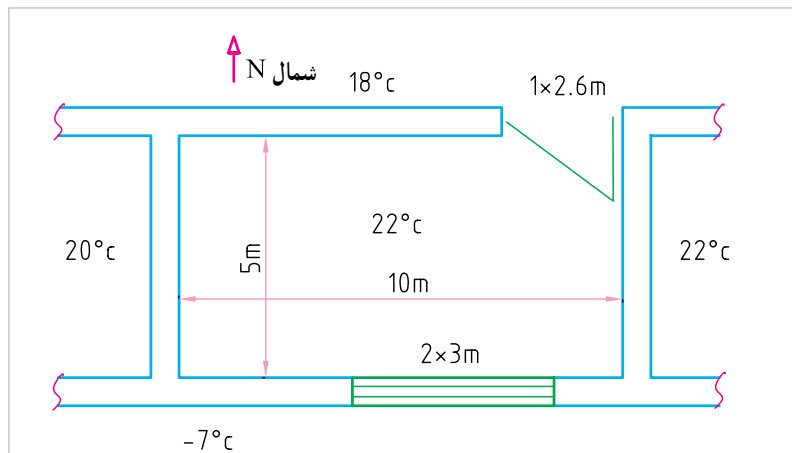


الف - محل ساختمان، شهر تبریز؛

ب - ارتفاع طبقات (۳ متر)؛

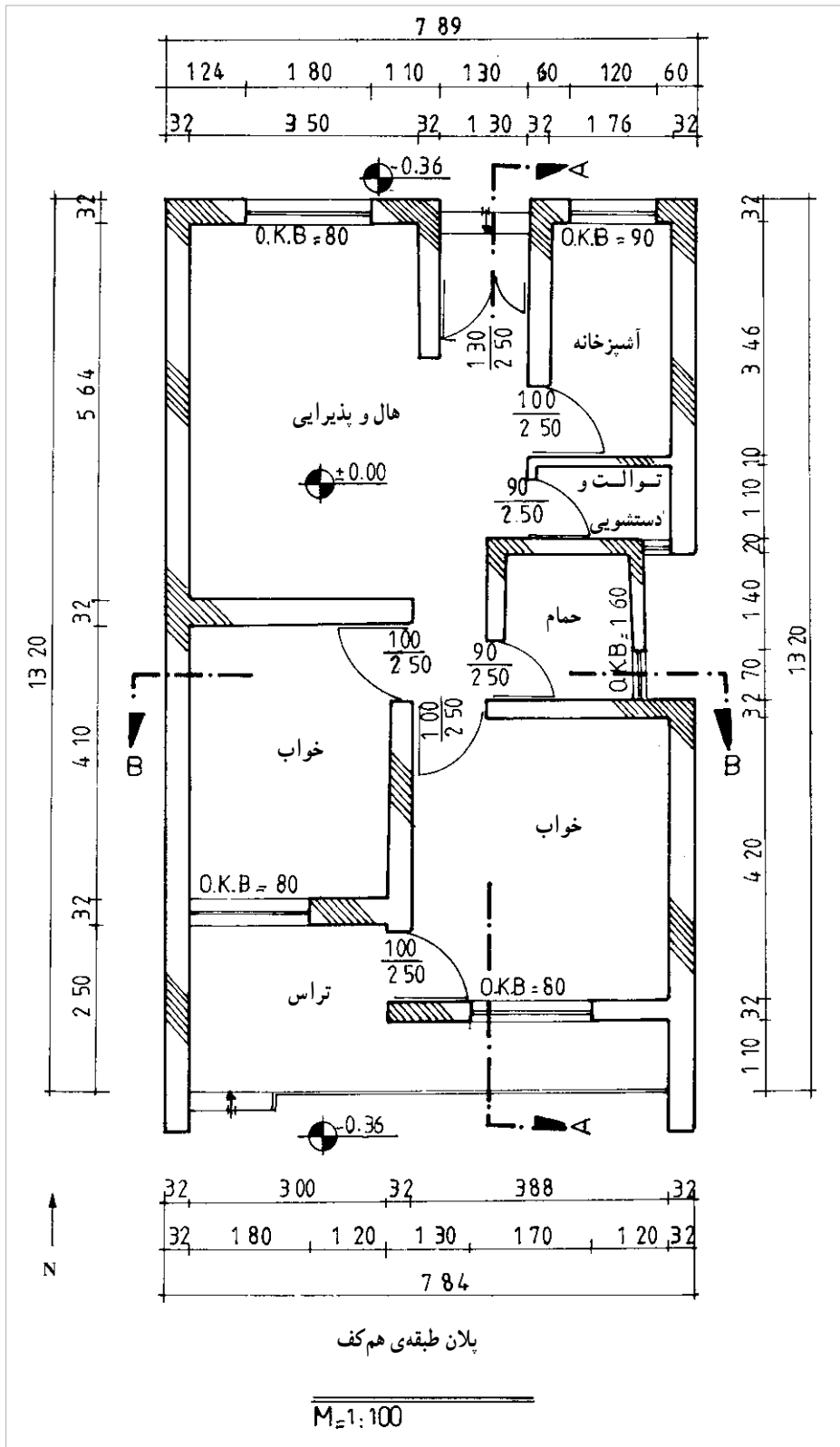
شکل ۲-۸- پلان یک دفتر کار

- پ - دیوارهای خارجی آجر فشاری (۲۲ سانتی متری) با اندود داخلی و نمای سنگی؛
 ت - دیوارهای داخلی آجر فشاری (۱۱ سانتی متر) فقط با اندود داخلی؛
 ث - پنجره‌ها از نوع آهنی با شیشه ساده؛
 ج - درها چوبی هستند.
- ۳- شکل (۱-۲) پلان یک ساختمان مسکونی یک طبقه را نشان می‌دهد؛ با توجه به داده‌ها اتلاف گرمایی هر یک از اتاق‌ها را حساب کنید.
- الف - محل ساختمان، شهر اصفهان؛
 ب - ارتفاع اتاق‌ها (۳ متر)؛
 پ - دیوارها از نوع آجر سفالی (۲۲ سانتی متر) با نمای سیمانی و اندود داخلی؛
 ت - سقف بتونی (۱۵ سانتی متر) با (۲۰ میلی متر) آسفالت و اندود گچ از داخل؛
 ث - پنجره‌ها فلزی با شیشه‌ی یک جداره هستند.
- ج - کلیه درها چوبی هستند.
- ۴- مطلوبست محاسبه تلفات گرمایی از دیوارها - در - پنجره و نفوذ هوا و تعداد پره رادیاتور برای سالن اجتماعات واقع در طبقه دوم ساختمانی با شرایط زیر: (سقف و کف محاسبه نشود)
- ۱- دیوار خارجی با ضریب کل انتقال گرما $U = 1/9 \text{ w/m}^2 \text{ K}$
 - ۲- دیوار داخلی با ضریب کل انتقال گرما $U = 3/4 \text{ w/m}^2 \text{ K}$
 - ۳- درب چوبی با ضریب هدایت کل گرمایی $U = 2/3 \text{ w/m}^2 \text{ K}$
 - ۴- پنجره فلزی با شیشه‌ی ساده با ضریب هدایت کل گرمایی $U = 5/8 \text{ w/m}^2 \text{ K}$
 - ۵- تعداد تعویض هوا ۱/۵ بار در ساعت است
 - ۶- قدرت حرارت‌دهی هر پره رادیاتور ۱۲۵ kcal/h می‌باشد.
 - ۷- ارتفاع سالن ۳ متر
 - ۸- از ضرایب تصحیح صرف نظر شود (شکل ۹-۲).



(سؤال امتحان نهایی شهریور ماه ۱۳۸۵)

شکل ۹-۲



شکل ۱۰-۲

۵- شکل (۱۱-۲) پلان یک ساختمان یک طبقه، واقع در شهر اراک را نشان می‌دهد با توجه به شکل و داده‌های زیر اتلاف گرمایی هر یک از اتاق‌ها و ساختمان را حساب کنید.

الف - ارتفاع اتاق‌ها (۲/۸ متر) است؛

ب - ساختمان از چهار طرف با هوای خارج در تماس است؛

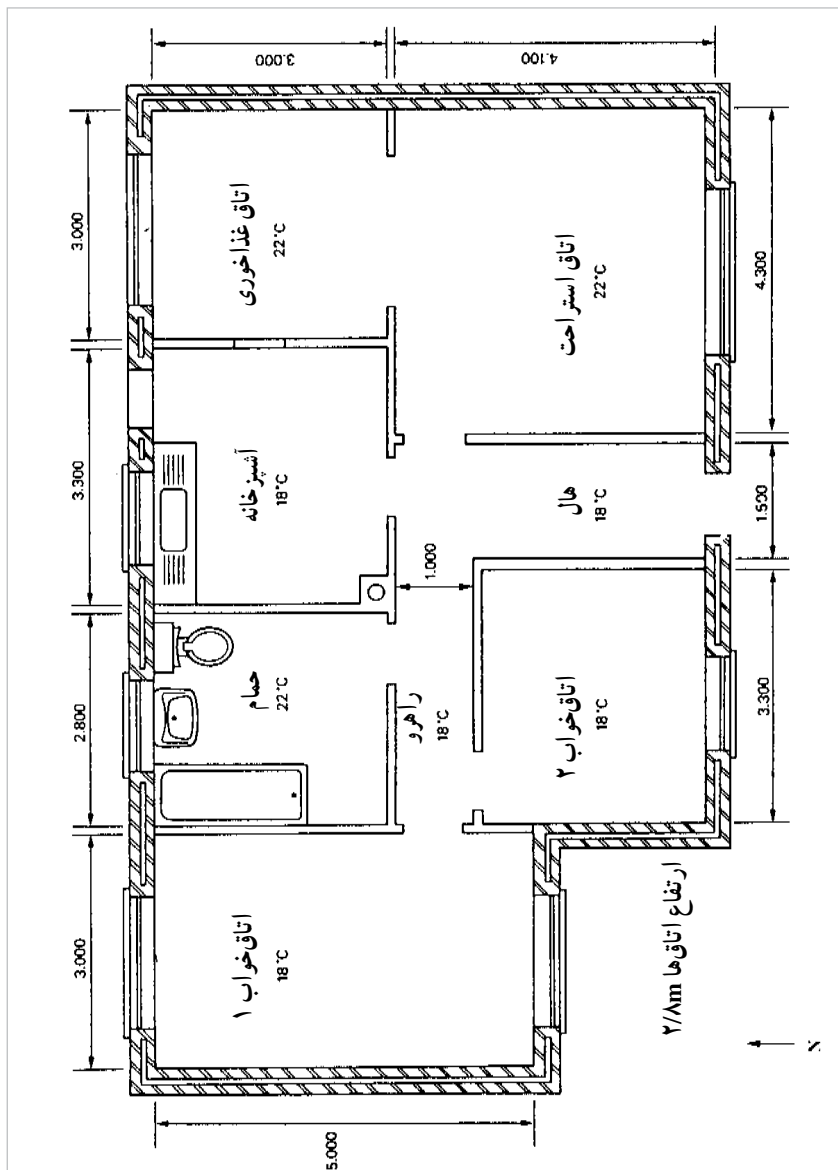
پ - پنجره از نوع فلزی با شیشه‌ی دو جداره به ارتفاع ۱/۵ متر؛

ت - کلیه درها چوبی و دارای ۲/۵ متر ارتفاع و ۷/۵ متر عرض هستند؛

ث - سقف از نوع معمولی آجری با آسفالت و اندود گچ؛

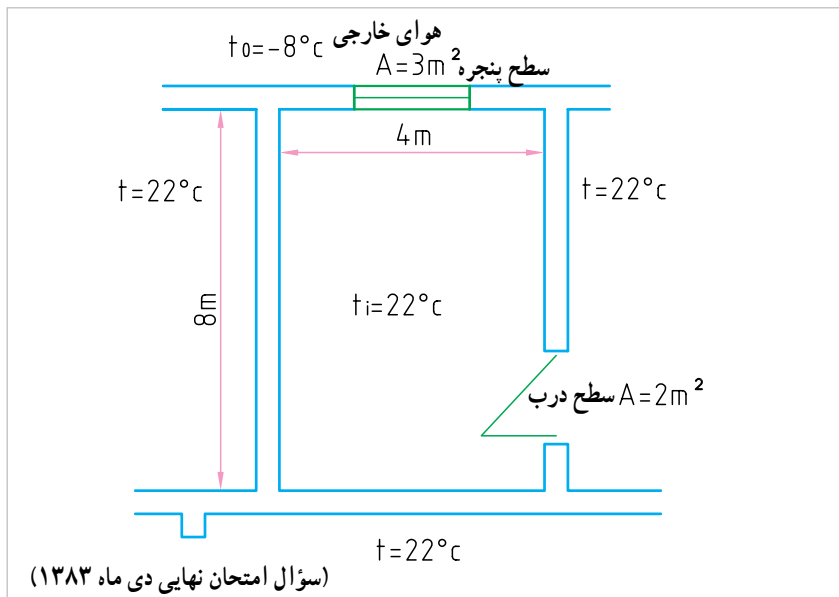
ج - دیوارهای خارجی از نوع آجری ۳۳ سانتی‌متری با اندود داخلی و نمای سنگی؛

خ - مقدار U برای دیوارهای داخلی $\frac{W}{m^2 \cdot ^\circ C}$ ۱/۲ است.



شکل ۱۱-۲- پلان یک ساختمان یک طبقه‌ی دو خوابه

- در شکل (۲-۱۲) قسمتی از پلان یک ساختمان اداری دو طبقه واقع در شهر یزد نشان داده شده است. با توجه به اطلاعات زیر اتلاف گرمایی فضای مورد نظر را به دست آورید.
- الف - دمای فضای مورد نظر 22°C می باشد.
- ب - دمای هوای خارج 8°C (-)
- پ - ضریب کل انتقال گرمای دیوار خارجی $U = 1/5 \text{ w/m}^2\text{C}$
- ت - ضریب کل انتقال گرمای دیوار داخلی $U = 2 \text{ w/m}^2\text{C}$
- ث - ضریب کل انتقال گرمای سقف $U = 2 \text{ w/m}^2\text{C}$
- ج - ضریب کل انتقال گرمای پنجره $U = (5/8) \text{ w/m}^2\text{C}$
- هـ - ضریب کل انتقال گرمای در $U = (2/3) \text{ w/m}^2\text{C}$
- خ - تعداد دفعات تعویض هوای اتاق یک دفعه در ساعت می باشد.
- د - ارتفاع دیوارها ۳ متر می باشد.
- ز - فضای مورد نظر در طبقه آخر ساختمان بوده و با طبقه زیرین هم دما می باشد.
- تذکر: از ضرایب تصحیح صرف نظر شود.



شکل ۲-۱۲

- ۷- یک سالن به ابعاد $30\text{m} \times 16\text{m} \times 8\text{m}$ مطابق شکل دارای ۸ عدد پنجره به ابعاد $2\text{m} \times 3\text{m}$ و دو عدد در به ابعاد $3\text{m} \times 4\text{m}$ می باشد از چهار طرف با هوای آزاد در تماس می باشد؛ با توجه به شکل و معلومات داده شده مطلوبست:

الف - محاسبه بار حرارتی از سقف و کف و دیوارها

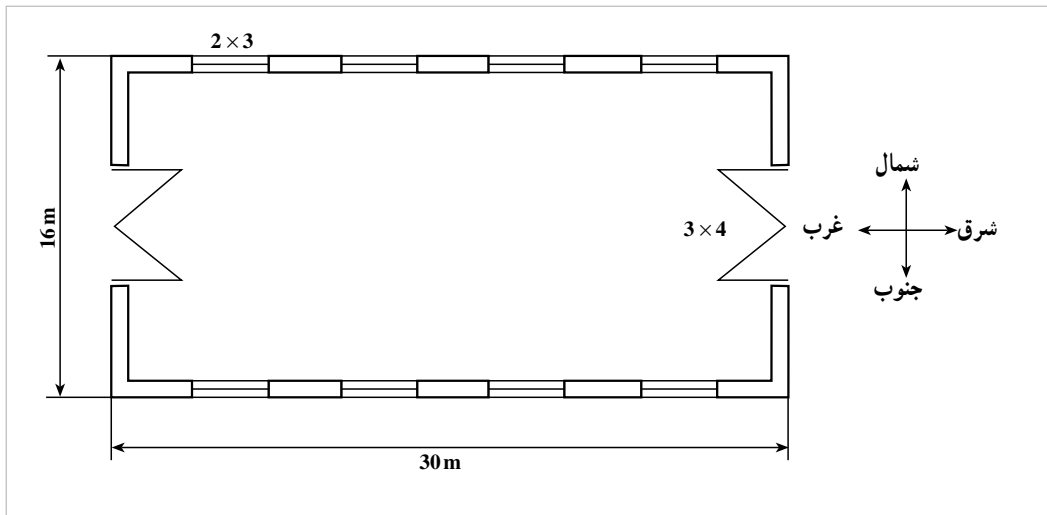
ب - محاسبه حجم هوای نفوذی (به روش حجمی)

پ - محاسبه بار حرارتی کلی

دمای داخل $t_i = 18^\circ\text{C}$ $t_o = -2^\circ\text{C}$

دیوارها - سقف و کف $U = 1/5 \frac{\text{W}}{\text{m}^2 \cdot \text{K}}$

در و پنجره $U = 5/8 \frac{\text{W}}{\text{m}^2 \cdot \text{K}}$



شکل ۱۳-۲