

حدیده ثابت بوده و لوله توسط الکتروموتور با دور آهسته و معمولاً به صورت چپ گرد یا راست گرد به چرخش درمی آید.

اجزای حدیده‌های برقی عبارت است از: ۱- بدنه‌ی حدیده، ۲- الکتروموتور، ۳- برقو، ۴- لوله بُر، ۵- پارچه‌ی حدیده، ۶- الکترو پمپ روغن، ۷- مخزن روغن، ۸- صافی، ۹- کلید خاموش و روشن و تغییر دور موتور، ۱۰- اهرم جابه‌جاکننده‌ی مجموعه‌ی لوله بُر، برقو و پارچه، ۱۱- سه نظام‌های اولیه و ثانویه، ۱۲- چهار چرخ حمل، ۱۳- کابل برق، ۱۴- دو شاخه. در شکل ۳۹-۱ حدیده‌ی برقی رومیزی و پارچه‌های حدیده‌ی این نوع حدیده نشان داده شده است.

**حدیده‌ی برقی رومیزی و پایه‌دار:** با این دستگاه علاوه بر دنده کردن می‌توان، عمل بریدن و برقو زدن لوله‌های فولادی را در زمان کمتر و با دقت بیش‌تری انجام داد. با هر دست از پارچه‌های این حدیده، مثل حدیده‌های چهار پارچه‌ی قابل تنظیم، می‌توان دو یا چند قطر، لوله‌ی متفاوت را حدیده نمود. از این حدیده بیش‌تر برای دنده کردن لوله‌های ساینز بالا استفاده می‌شود. حدیده‌ی برقی رومیزی را می‌توان بر روی میز کار به صورت ثابت نصب کرد. نوع پایه‌دار آن را نیز می‌توان بر روی پایه‌های چرخ‌دار مخصوص خود قرار داد و به محل کار حمل کرد. در این نوع حدیده برخلاف حدیده‌های دستی، تیغه‌ی لوله بُر، برقو و پارچه‌های



شکل ۳۹-۱- حدیده‌ی ماشینی رومیزی

## ۲-۲-۱- روش حدیده کاری دستی

پس از بریدن و برقو زدن لوله، برای حدیده کردن آن به ترتیب زیر عمل می‌کنند:

الف - پارچه‌های مناسب با قطر لوله‌ی موردنظر را روی حدیده قرار داده و آن را تنظیم می‌کنند.

ب - لوله را با فاصله‌ی لازم (۱۰ تا ۲۰ سانتی‌متر) به گیره‌ی لوله محکم می‌بندند.

پ - فلکه‌ی چهار نظام حدیده‌ی دستی را در جهت خلاف عقربه‌های ساعت می‌گردانند تا پین‌های چهار نظام از یکدیگر فاصله بگیرند.

ت - پس از عبور حدیده از سمت چهار نظام بر روی لوله، فلکه‌ی آن را مطابق شکل ۱-۴۰ در جهت عقربه‌های ساعت می‌گردانند تا پین‌های چهار نظام کاملاً لوله را در بر گرفته و با پارچه‌های حدیده هم مرکز گردد.



شکل ۱-۴۰- عبور حدیده از روی لوله و بستن چهار نظام

و با دست راست، دسته‌ی حدیده را بالا و پایین می‌آورند (شکل ۱-۴۱) تا ضمن چرخش تنه‌ی حدیده به دور لوله، پارچه‌های حدیده با ابتدای لوله درگیر شود.

ث - پس از خارج کردن پین‌ها از محل خود، آن‌ها را می‌گردانند تا نوک پین‌ها رو به سمت پایین قرار گیرند.  
ج - با کف دست چپ به بدنه‌ی حدیده فشار زیادی وارد



شکل ۱-۴۱- شروع حدیده کاری

این بار دسته‌ی حدیده را از پایین به بالا حرکت می‌دهند تا حدیده در جهت عکس به حرکت درآید و پارچه‌ها از دنده جدا گردند. ذ - فلکه‌ی چهار نظام را برعکس می‌گردانند تا حدیده از لوله جدا شود. پس از جدا کردن حدیده از لوله، با انتهای دسته‌ی حدیده، چند ضربه‌ی آرام بر روی لوله می‌زنند تا پلیسه‌ها از روی سردنده و پارچه‌های حدیده جدا شود و پایین بریزد.

ر - پس از اتمام عمل حدیده‌کاری، برای اطمینان از صحت بار دنده مطابق شکل ۱-۴۴ به وسیله‌ی یک فیتینگ سالم و نو سردنده را امتحان می‌کنند، به طوری که فیتینگ به وسیله‌ی دست بتواند به اندازه‌ی تقریباً نصف سردنده بر روی آن چرخش نماید.



شکل ۱-۴۴

### ۱-۲-۳ - روش حدیده‌کاری برقی

برای برقو زدن و حدیده کردن و بریدن لوله‌های فولادی به وسیله‌ی حدیده‌ی برقی به ترتیب زیر عمل می‌شود:

الف - پس از قرار دادن پارچه‌ی حدیده‌ی مناسب در تنه‌ی حدیده و تنظیم آن، لوله را از سه نظام اولیه و ثانویه عبور می‌دهند تا به اندازه‌ی حدود ۱۵ سانتی متر از سه نظام اولیه جلوتر قرار گیرد.

ب - پس از سفت کردن فلکه‌ی سه نظام‌های اولیه و ثانویه برای دربر گرفتن لوله، مجموعه‌ی پارچه‌ی حدیده و لوله‌بر را در حالت آزاد (بالا) قرار داده و برقو را جهت برقوکاری مقابل لوله قرار می‌دهند.

پ - پس از روشن کردن الکتروموتور حدیده و اطمینان از عدم لنگی و دو په‌ن بودن لوله، اهرم مجموعه را به سمت لوله

ج - پس از چند چرخش تنه‌ی حدیده، پارچه‌های آن با لوله درگیر می‌شود که باید پس از ایجاد دو دندانه بر روی لوله، مقداری روغن به وسیله‌ی روغن‌دان بر روی محل تماس پارچه‌ی حدیده و لوله بریزند (شکل ۱-۴۲).



شکل ۱-۴۲ - ریختن روغن برای روانکاری و خنک‌کاری

ح - در طول عمل حدیده‌کاری، باید دو مرتبه در محل حدیده‌کاری روغن ریخته شود تا ضمن خنک شدن پارچه‌ها و سردنده، عمل روان‌کاری انجام شود.

خ - عمل حدیده‌کاری را تا زمانی ادامه می‌دهند که قطر پارچه‌ها به اندازه‌ی دو دندانه از سر لوله فاصله بگیرد (شکل ۱-۴۳).



شکل ۱-۴۳ - پایان حدیده‌کاری با عبور دو دندانه از سر لوله

د - پس از اتمام دنده زدن لوله، بین‌ها را از محل خود خارج می‌کنند و نوک پیکان آن‌ها را به سمت بالا قرار می‌دهند و

حرکت می دهند تا برقو با دهانه‌ی داخلی آن تماس یافته و پس از مدت کوتاهی پلیسه یا برآمدگی داخلی لوله از بین برود (شکل ۱-۴۵).



شکل ۱-۴۵- برقوکاری

ج- پس از اتمام عمل حدیده کاری و جدا کردن حدیده از لوله و خاموش کردن دستگاه، حدیده را در جهت آزاد (بالا) قرار می دهند.

چ- ابتدا لوله بر را پایین آورده و پس از باز کردن دهانه‌ی لوله بر (فاصله دادن تیغه با غلتک‌ها)، دستگاه را روشن می کنند. ح- با روشن شدن دستگاه، اهرم مجموعه را به سمت لوله حرکت می دهند تا تیغه‌ی لوله بر به محل برش نزدیک شده سپس با گرداندن دسته‌ی لوله بر در جهت عقربه‌های ساعت و تماس لوله با تیغه و غلتک‌های لوله بر، همزمان با گردش لوله، به دسته لوله بر بار می دهند تا پس از مدتی سر دنده از لوله جدا می شود (شکل ۱-۴۷).



شکل ۱-۴۷- عمل بریدن لوله

ت- پس از برقوکاری، آن را در جهت آزاد قرار می دهند. به دنبال آن پارچه‌های حدیده را پایین آورده و در محل خود توسط ضامن قفل می کنند.

ث- پس از تنظیم پارچه‌های حدیده که باید متناسب با قطر لوله‌ی مورد نظر باشد، الکتروموتور را روشن کرده و در ادامه اهرم مجموعه را به سمت نزدیک شدن پارچه‌ها به لوله بر روی ریل حرکت می دهند تا پارچه‌های حدیده با ابتدای لوله تماس یافته و پس از مدتی آن را حدیده نماید (شکل ۱-۴۶).



شکل ۱-۴۶- عمل حدیده کاری

تذکر: در موقع بریدن، برقوزدن و حدیده کردن لوله باید دقت نمود که مخزن روغن حدیده خالی نبوده و الکترو پمپ همزمان روغن را به محل تماس بریزد.

خ- پس از اتمام عمل حدیده کاری، پس از خاموش کردن الکتروموتور، با تغییر وضعیت کلید الکتروموتور در جهت چپ گرد شروع به چرخش می نماید تا حدیده از لوله جدا شود. با جدا شدن کامل پارچه‌ها از سر دنده‌ی لوله، دستگیره را تا انتها گردانده و مجموعه کاملاً از لوله فاصله می گیرد. در خاتمه دستگاه را خاموش می کنند.

د- به وسیله‌ی یک فیتینگ نو و سالم، سر دنده را امتحان می کنند.

حدیده‌ی برقی، هرگاه طول لوله زیاد باشد لازم است که یک خرک سه پایه‌ی قابل تنظیم، در زیر و انتهای لوله برای جلوگیری از خم شدن لوله به پایین و ایجاد اشکال در کار، قرار داده شود (شکل ۴۸-۱).

قابل ذکر است که در موقع کار کردن دستگاه مقداری پلیسه همراه روغن بر روی صافی دستگاه ریخته می‌شود که لازم است پس از اتمام کار پلیسه‌ها از روی صافی جمع‌آوری گردند. ذ- در موقع بریدن، برق‌زدن و حدیده کردن لوله به وسیله‌ی



شکل ۴۸-۱- دو نوع خرک لوله

فلزی ۳ متری یک عدد، ۴- روغن دان یک عدد، ۵- لوله بُر یک عدد ۶- برقوی مناسب یک عدد، ۷- ماژیک نازک یک عدد

مواد لازم: لوله‌ی فولادی سیاه  $\frac{1}{4}$ ، ۳۵ سانتی‌متر

#### مراحل انجام کار

۱- لوله را مطابق شکل ۴۹-۱ به گیره‌ی لوله محکم ببندید.

۲- دهانه‌ی داخلی لوله را برق‌کاری کنید.

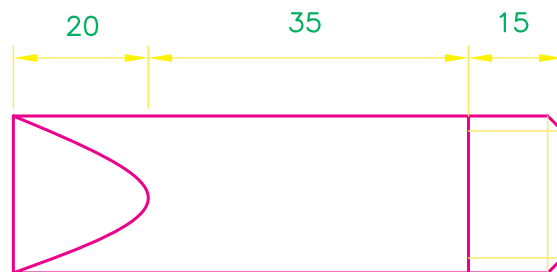
۴-۲-۱- دستور کار و نقشه کار شماره ۳-۱

(حدیده‌کاری دستی)

زمان انجام کار: ۸ ساعت

ابزار و وسایل مورد نیاز

۱- گیره‌ی لوله یک عدد، ۲- حدیده‌ی دستی  $\frac{1}{4}$ ، ۳- متر



ملاک‌های ارزش‌یابی

- ۱- صحت اندازه قطعه
- ۲- کیفیت برش لوله
- ۳- کیفیت دنده
- ۴- کاربرد درست ابزار

		هنرستان:	هنر آموز:
			هنرجو:
کار شماره:	هدف‌های آموزشی: برش کاری - حدیده کاری - شناخت دستگاه حدیده - صرفه‌جویی		
تولرانس:	مدت:	کار: حدیده کاری دستی	

شکل ۴۹-۱- نقشه‌ی کار شماره‌ی ۱-۳

۳- به وسیله‌ی حدیده‌ی دستی، لوله را دنده کنید.

۴- پس از باز کردن گیره‌ی لوله، لوله را سر و ته نموده

و درز لوله را کاملاً آب‌بندی نمایید.

۵- مراحل ۱ تا ۳ را در مورد بقیه‌ی لوله‌ها تکرار کنید

به طوری که در نهایت ۵ عدد درپوش لوله‌ای  $\frac{1}{4}$  ساخته شود.

۶- بعد از حدیده کردن و برش قطعه‌ی سوم از لوله‌ی ۳۵ سانتی‌متری، باقی‌مانده‌ی لوله‌ی مزبور ۱۴ سانتی‌متر می‌باشد و اگر یکی از سرهای لوله‌ی مزبور حدیده شده، برش داده شود برای حدیده کردن قطعه‌ی باقی‌مانده، به خاطر کوتاه بودن طول آن، دچار مشکل می‌شویم و عملاً این کار امکان‌پذیر نمی‌باشد. برای رفع این مشکل باید، همان‌طور که در ابتدای کار توضیح داده شد، هر دو سر لوله‌ی ۱۴ سانتی‌متری را ابتدا حدیده کنید و سپس آن‌ها را ببرید.

۷- پس از اتمام کار حدیده‌کاری، برش‌کاری، برقو زدن و جوش‌کاری درپوش‌ها ابزار و وسایل تحویل گرفته شده را جمع‌آوری نموده، شیرهای کپسول‌های اکسیژن و استیلن را ببندید و پس از جمع کردن شیلنگ‌های سربک جوش‌کاری در محل مناسب ابزارهای تحویل گرفته شده را تحویل انباردار دهید و میز کارتان را تمیز کنید. سپس درپوش‌های ساخته شده را جهت بررسی عملکرد به هنرآموز کارگاه تحویل دهید.

۸- پس از پر کردن جدول، مشابه جدول کارهای شماره‌ی یک و دو، برای کار شماره‌ی ۳ گزارش کاملی از ابزار و مواد لازم و توضیح مراحل کار و ترسیم نقشه‌ی درپوش‌های ساخته شده در دفتر گزارش کار خود بنویسید و برای بررسی به هنرآموز کارگاه تحویل دهید.

توضیح این‌که، از درپوش‌های ساخته شده در لوله‌کشی‌های آب سرد و آب گرم انجام شده‌ی توکار جهت مسدود کردن مجراها می‌توان استفاده کرد. قسمت جوش خورده‌ی درپوش‌ها به عنوان قسمت آچارگیر درپوش بیرون از مصالح ساختمانی قرار گرفته و به وسیله‌ی یک آچار فرانسه‌ی ۱۲ به راحتی از مجراها باز می‌شود.

۵- سرنده‌ها را با یک فیتینگ هم سائز امتحان کنید.

۶- پس از تقسیم‌بندی و علامت‌گذاری لوله به پنج قسمت ۷ سانتی‌متری، لوله را از محل اولین نقطه‌ی علامت‌گذاری شده ببرید.

۷- موارد یک تا ۶ را پنج بار تکرار کنید.

تذکر: برای صرفه‌جویی در مصرف لوله و استفاده از سرنده‌های ساخته شده پیشنهاد می‌شود که آن‌ها را به درپوش  $\frac{1}{4}$  لوله‌ای تبدیل کنید. برای این کار به ترتیب زیر عمل نمایید:

۱- بعد از برش لوله‌ی حدیده شده سرنده‌ی آن‌ها به یک بوشن و یک لوله‌ی یک سرنده‌ی ۲۰ سانتی‌متری (به عنوان دستگیره) اتصال دهید و به وسیله‌ی آچار لوله‌گیر آن‌ها را سفت کنید.

۲- قسمت حدیده نشده‌ی لوله‌ی مزبور را وسط فک‌های گیره‌ی موازی قرار دهید و پس از سفت کردن دستگیره‌ی گیره‌ی موازی سرلوله را جمع کنید (دو پهن نمایید) متصل کردن بوشن به سرنده و به دنبال آن له کردن لوله توسط گیره‌ی موازی باعث می‌شود که سرنده شکل خود را حفظ کند و دو پهن نشود).

۳- بعد از باز کردن گیره‌ی موازی، لوله‌ی دو پهن شده را روی سندان فلزی قرار دهید و قسمت دستگیره‌ی آن‌ها (لوله‌ی یک سرنده‌ی تقریباً ۲۰ سانتی‌متری و بوشن) در دست چپ قرار داده و با زدن ضربات چکش فلزی بر روی قسمت جمع شده، لوله‌ی دو پهن شده را بیش‌تر جمع کنید. توضیح این‌که با زدن هر ضربه، لوله‌ی مزبور را بچرخانید و به آن ضربه بزنید و آن‌قدر این کار را ادامه دهید تا لبه‌های لوله‌ی دو پهن شده کاملاً به یکدیگر بچسبند و هیچ‌گونه فاصله‌ای با هم نداشته باشند.

۴- پس از جمع شدن کامل لبه‌های لوله‌ی دو پهن شده، محل جمع شده را به وسیله‌ی دستگاه جوش اکسی‌استیلن و سیم

## ۵-۲-۱- دستور کار شماره ۴-۱: حدیده کاری

برقی

### زمان انجام کار: یک ساعت

ابزار مورد نیاز: حدیده ی برقی یک دستگاه، متر فلزی یک عدد، ماژیک نازک یک عدد

مواد لازم: لوله  $\frac{1}{4}$  فولادی، فیتینگ  $\frac{1}{4}$  یک عدد

### مراحل انجام کار

۱- لوله ی فولادی را، مطابق شکل ۵-۱ پس از باز کردن فلکه ی سه نظام های اولیه و ثانویه داخل حدیده ی برقی نمایید.

۲- سه نظام های اولیه و ثانویه را محکم کنید.

۳- پس از اطمینان از وجود روغن در مخزن روغن

حدیده ی برقی، حدیده را به اندازه ی لوله ی  $\frac{1}{4}$  تنظیم کنید.

۴- برقو را پایین بیاورید و پس از روشن کردن دستگاه

دهانه ی داخلی لوله را برقو کاری کنید.

۵- پس از خاموش کردن دستگاه، با عقب بردن مجموعه

(به سمت راست دستگاه برده شود)، برقو را بالا ببرید و سپس

حدیده را پایین بیاورید.

۶- پس از روشن کردن دستگاه، لوله را حدیده کنید و

پس از حدیده کردن، سردنده را با فیتینگ امتحان کنید.

۷- پس از خاموش کردن دستگاه، جدا کردن حدیده از

لوله، عقب بردن مجموعه، بالا بردن حدیده، پایین قرار دادن لوله بر

و علامت گذاری محل برش لوله، دستگاه را روشن کنید.

۸- لوله را از محل علامت گذاری شده ببرید.

۹- پس از خاموش کردن دستگاه، باز کردن سه نظام ها،

خارج ساختن لوله از حدیده، قرار دادن لوله ی حدیده شده در

درون سه نظام ها به طوری که سرحدیده نشده ی لوله به سمت حدیده

باشد، سه نظام ها را ببندید.

۱۰- موارد ۱ تا ۹ را در مورد سر بعدی لوله تکرار کنید.

۱۱- پس از خاتمه ی کار و خاموش کردن دستگاه و خارج

ساختن دو شاخه ی برق دستگاه از پرز برق، پلیسه های روی فیلتر

مخزن را جمع آوری کنید و پس از تمیز کردن دستگاه، روکش آن

را بر روی حدیده ی برقی قرار دهید.

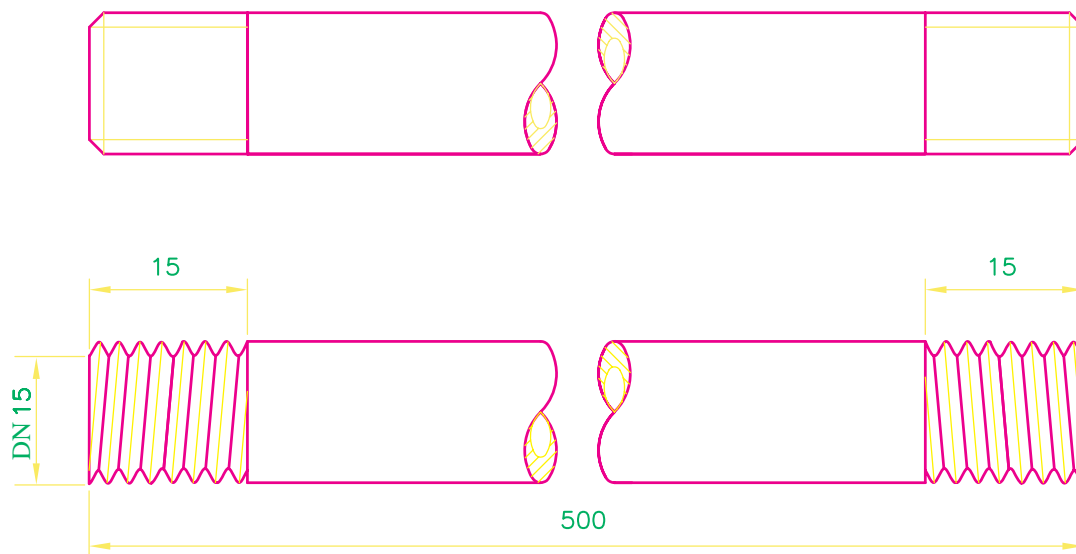
۱۲- کار انجام شده را جهت ارزیابی به هنرآموز کارگاه

تحویل دهید.

۱۳- گزارش کار انجام شده را بنویسید و جهت ارزشیابی

به هنرآموز کارگاه تحویل دهید.





### ملاک‌های ارزش‌یابی

- ۱- درستی اندازه
- ۲- کیفیت برش
- ۳- کیفیت حدیده
- ۴- کاربرد صحیح ابزار

		هنرستان:	هنر آموز:
			هنرجو:
کار شماره:	هدف‌های آموزشی: کسب مهارت در برش لوله - حدیده کاری ماشینی		
تولرانس:	مدت:	کار: حدیده کاری برقی	

شکل ۵۰-۱- نقشه‌ی کار شماره‌ی ۴-۱

### ۳-۱- اتصال لوله و فیتینگ

اتصال لوله و فیتینگ به یکی از روش‌های زیر انجام می‌گیرد:

۱- **اتصال دنده‌ای:** در لوله‌کشی آب سرد و گرم چون از لوله‌ی فولادی گالوانیزه استفاده می‌شود باید، برای اتصال لوله‌ها به یکدیگر از روش دنده‌ای استفاده کرد. طبق مقررات ملی ساختمانی ایران، اتصال لوله به لوله، لوله به فیتینگ یا شیر، فیتینگ به فیتینگ یا شیر در لوله‌کشی فولادی گالوانیزه تا قطر نامی ۱۰۰ میلی‌متر (۴ اینچ) باید از نوع اتصال دنده‌ای باشد.

۲- **اتصال فلنجی:** در لوله‌های فولادی، خصوصاً در تأسیسات با فشار زیاد، تأسیسات بخار و لوله‌های گالوانیزه از قطر نامی ۱۲۵ میلی‌متر (۵ اینچ) و بزرگ‌تر از آن اتصال باید از نوع فلنجی باشد.

۳- **اتصال جوشی:** در گاز رسانی و تأسیسات با فشار زیاد و تأسیسات بخار از اتصال جوشی استفاده می‌شود.

#### ۱-۳-۱- ابزار اتصال لوله

در لوله‌کشی‌ها از چند نوع ابزار برای اتصال لوله‌ها استفاده

می‌شود که مهم‌ترین آن‌ها عبارت‌اند از:

۱- **آچار فرانسه:** آچار فرانسه ابزاری است دارای یک فک ثابت و یک فک متحرک که سطوح داخلی فک‌های آن (بدون عاج یا شیار) صاف است و برای گرفتن مهره‌های شش‌گوش و چهارگوش یا به عبارتی چند وجهی، و برای باز و بسته کردن بعضی از اتصالات لوله‌کشی (مغزی - تبدیل - مهره ماسوره) و شیرآلات مورد استفاده قرار می‌گیرد. به دلیل سطح تماس بیشتر، این آچار در موقع کار نمی‌لغزد تا باعث خرابی گوشه‌های مهره شود. با توجه به اندازه‌ی کار بهتر است از آچار مناسب استفاده شود. این آچار در اندازه‌های اسمی ۴ تا ۲۴ اینچ ساخته می‌شود. اندازه‌ی اسمی آچار فرانسه در واقع طول آن می‌باشد.

در لوله‌کشی آب بهداشتی ساختمان بیش‌تر از آچار فرانسه‌های با اندازه‌ی ۱۰ تا ۱۵ اینچ استفاده می‌شود. در شکل ۱-۵۱ آچار فرانسه و چند نمونه ابزار دیگر که جهت باز و بسته کردن مهره‌ها به کار می‌رود نشان داده شده است.



شکل ۱-۵۱- آچار فرانسه و چند ابزار دیگر جهت باز و بسته کردن مهره‌ها

آچار فرانسه کاملاً به طرفین اتصال چسبیده باشد و هیچ گونه لقی نداشته باشد.

۳- توصیه می‌شود هنگام استفاده از این آچار همواره آنرا در جهت فلش حرکت دهید (شکل ۱-۵۲).

در موقع استفاده از این آچارها باید به چند نکته توجه شود که مهم‌ترین آن عبارت است از:

۱- طول بازوی آچار فرانسه متناسب با مقدار نیرو و جهت باز و بسته کردن اتصالات باشد.

۲- برای باز و بسته کردن اتصالات باید فک‌های



شکل ۱-۵۲- آچار فرانسه، توصیه می‌شود هنگام استفاده از این آچار همواره آنرا در جهت فلش بکشید.

۶ تا ۶۰ اینچ و در دو نوع یک دسته و دو دسته تولید می‌شود. کاربرد آن‌ها در لوله‌کشی‌های تا قطر ۸ اینچ است. بعضی آچار لوله‌گیر را به غلط آچار شلاقی می‌نامند. در شکل ۱-۵۳ چند نوع آچار لوله‌گیر نشان داده شده است.

۴- برای باز و بسته کردن اتصالات هیچ‌گاه از لوله جهت اضافه کردن طول بازوی آچار فرانسه استفاده نکنید.

۲- آچار لوله‌گیر: این آچار دارای یک فک ثابت و یک فک متحرک است که فک‌های آن آچار می‌باشد و پس از تنظیم لوله را محکم نگه می‌دارد. آچارهای لوله‌گیر در اندازه‌های



آچار لوله‌گیر یک دسته‌ی معمولی



آچار لوله‌گیر یک دسته‌ی ۴۵ درجه



آچار لوله‌گیر یک دسته‌ی ۹۰ درجه



آچار لوله‌گیر دو دسته

شکل ۱-۵۳- چند نوع آچار لوله‌گیر

می‌کند. این نوع آچار بیش‌تر برای لوله‌های قطور (۴ اینچ به بالا) مورد استفاده قرار می‌گیرد و زنجیر فولادی آن از مقاومت خوبی برخوردار است (شکل ۱-۵۴).

۳- آچار زنجیری: این آچار تشکیل شده است از یک دسته‌ی مجهز به فک آج‌دار و زنجیر مقاومی که در موقع پیچیده شدن به دور لوله آن‌را محکم می‌گیرد و از چرخش لوله جلوگیری



شکل ۱-۵۴- چند نوع آچار زنجیری

سطوح خارجی صیقلی و آب‌کاری شده و لوله‌ی پلاستیکی استفاده می‌شود، زیرا سطح صاف تسمه مانع از هرگونه آسیب رساندن به سطح لوله می‌گردد. در شکل ۱-۵۵ آچار تسمه‌ای (شلاقی) نشان داده شده است.

۴- آچار تسمه‌ای: ساختمان این آچار مانند آچار زنجیری است، با این تفاوت که در ساختمان آن به جای زنجیر از تسمه استفاده می‌شود. جنس تسمه یا نوار را عموماً از چرم یا لاستیک مقاوم انتخاب می‌کنند، گاهی نیز از مواد دیگری به این منظور استفاده می‌شود. از این آچار برای گرفتن لوله‌های با



شکل ۱-۵۵- آچار تسمه‌ای

## ۲-۳-۱- دنده‌ی لوله

دنده‌ی لوله‌های فولادی مورد استفاده در تأسیسات بهداشتی ساختمان، آبرسانی شهری، گازرسانی، حرارت مرکزی و تهویه مطبوع به صورت پیچ‌دنده‌ی مثلثی اینچی می‌باشد. کلیه‌ی اندازه‌های این نوع پیچ برحسب اینچ بوده و زاویه‌ی دندانه‌ی آن‌ها ۵۵ درجه می‌باشد. فاصله‌ی بین دو دندانه را گام پیچ می‌گویند. به طور مثال اگر پیچی ۱۱ دنده در هر اینچ داشته باشد، گام آن  $\frac{1}{11}$  اینچ است. در پیچ‌های اینچی سر و ته دندانه‌ها به مقدار کمی گرد هستند. به عنوان علامت مشخصه برای این پیچ‌ها،

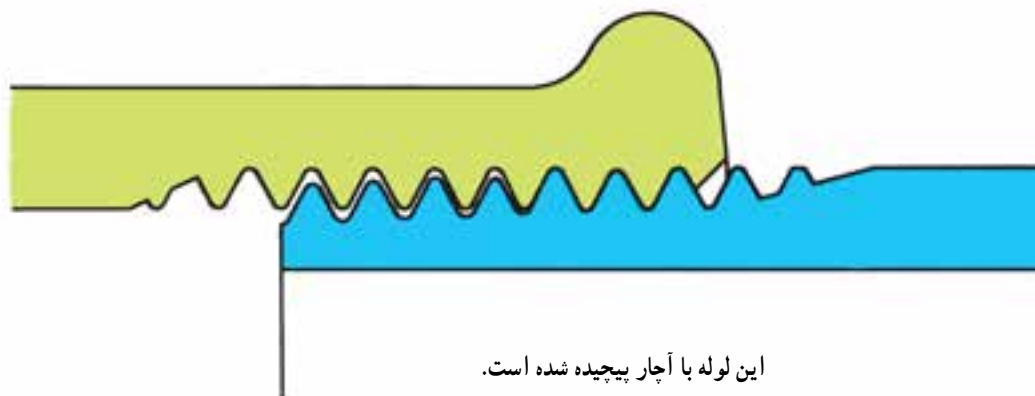
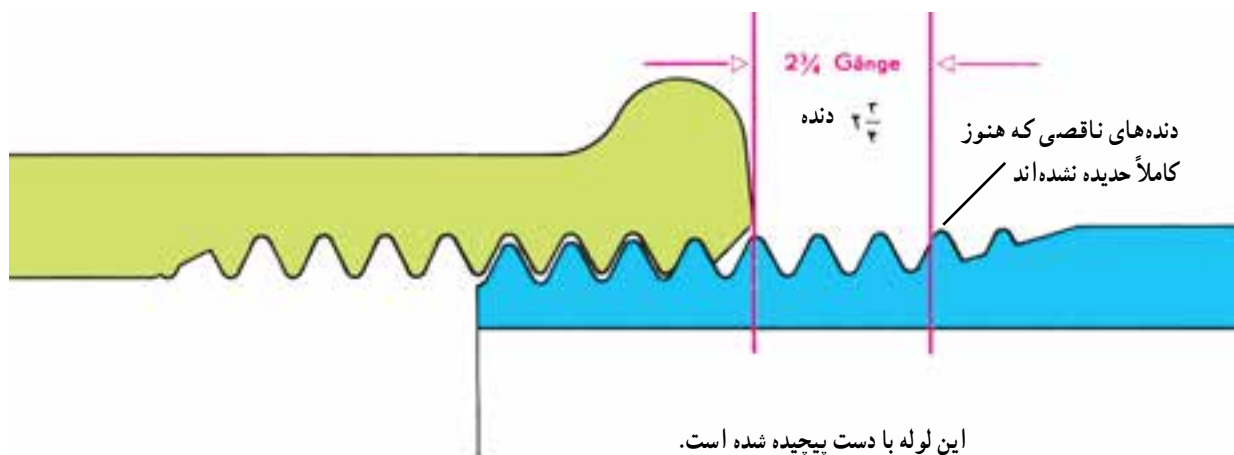
از عددی استفاده می‌کنند که معرف قطر خارجی آن‌ها برحسب اینچ است. برای مثال  $\frac{3}{4}$  علامت اختصاری پیچی است که قطر خارجی آن  $\frac{3}{4}$  اینچ می‌باشد، این پیچ‌ها به پیچ ویتورث (طراح اولیه) معروف شده است. در شکل ۱-۵۳ پیچ لوله دیده می‌شود. به دلیل شیب دار بودن و کامل نبودن انتهای دنده‌های اینچی، نباید فیتینگ‌های نر و ماده و لوله‌های حدیده شده به فیتینگ‌ها و شیرها تا دنده‌ی آخر سفت شوند. (حداکثر تا ۲ دنده‌ی ماقبل آخر سفت شوند.)



شکل ۱-۵۶- پیچ لوله

می‌باشد. علت انتخاب این نوع دنده برای لوله‌ها سهولت در آب‌بندی است. در شکل ۱-۵۷ مشخصات دنده‌ی لوله‌های فولادی نشان داده شده است.

با کمی توجه به مشخصات دنده‌های ایجاد شده در روی لوله‌ها و مقایسه‌ی آن با دنده‌ی پیچ‌های معمولی می‌بینیم که دنده‌ی پیچ‌های معمولی به صورت استوانه و دنده‌ی پیچ‌های لوله مخروطی



شکل ۱-۵۷- مشخصات دنده‌ی لوله فولادی

می‌نامند. در شکل ۱-۵۸ متداول‌ترین و پرمصرف‌ترین فیتینگ‌های مورد استفاده در لوله‌کشی آب سرد و آب گرم نشان داده شده است.

### ۱-۳-۳- فیتینگ‌ها

در لوله‌کشی آب سرد و آب گرم مصرفی، برای اتصال لوله‌ها به یکدیگر، تغییر جهت دادن لوله، انشعاب‌گیری و تغییر قطر لوله، از قطعاتی استفاده می‌کنند که آن‌ها را اتصال یا فیتینگ



زانوی ۴۵ درجه



زانوی ۹۰ درجه



زانوی تبدیلی ۹۰ درجه



زانوی چقی ۹۰ درجه



زانوی چقی ۴۵ درجه



سه راهی معمولی



سه راهی تبدیل



سه راهی تبدیل



شکل ۵۸-۱- انواع فیتینگ‌های مورد استفاده در تأسیسات بهداشتی ساختمان

#### ۴-۳-۱- لوله‌ی گالوانیزه

لوله‌های مورد استفاده در لوله‌کشی آب سرد و آب گرم، از نوع فولادی گالوانیزه (سفید) هستند. این نوع لوله‌ها را اغلب به طول ۶ متر و به قطر  $\frac{3}{8}$  تا ۶" تولید و به بازار عرضه می‌کنند که فشاری معادل ۸ اتمسفر را تحمل می‌کند. برای اتصال لوله‌های گالوانیزه به یکدیگر از روش دنده‌ای استفاده می‌شود؛ اما هیچ‌گاه از روش جوشی، به علت از بین رفتن روکش آن و آلوده شدن آب بهداشتی درون لوله و ایجاد مسمومیت تنفسی برای جوش‌کار، استفاده نمی‌شود. عموماً کارخانجات لوله‌سازی لوله‌ها را در دو

نوع درزدار و بی‌درز تولید می‌کنند و از لوله‌های درزدار نوع متوسط، از نظر وزن، در لوله‌کشی آب سرد و آب گرم استفاده می‌شود. لوله‌های فولادی باید مطابق یکی از استانداردهای شناخته شده‌ی جهانی ساخته شوند. لوله‌های BS۱۳۸۷ در سه وزن سبک، متوسط و سنگین ساخته می‌شوند و لوله‌های سبک تا قطر نامی ۱۰۰ میلی‌متر (۴ اینچ) عرضه می‌شود. لوله‌های وزن متوسط از استاندارد BS۱۳۸۷ تا قطر نامی ۱۵۰ میلی‌متر (۶ اینچ) عرضه می‌شود. جدول ۲-۱ مشخصات لوله‌های سبک و متوسط سیاه و گالوانیزه را نشان می‌دهد.

جدول ۱-۲ - مشخصات لوله‌های سبک و متوسط سیاه و گالوانیزه

مشخصات لوله‌های سبک

وزن لوله‌های گالوانیزه		وزن لوله‌های سیاه		ضخامت		قطر خارجی				اندازه	
با دنده	بدون دنده	دو سر بیج و یک سر پوش‌دار	دو سر ساده	میلی‌متر	اینچ	میلی‌متر	میلی‌متر	اینچ حداقل	اینچ حداکثر	میلی‌متر	اینچ
کیلوگرم متر	کیلوگرم متر	(کیلوگرم در متر طول)				حداقل	حداکثر				
۱/۰۰۰	۰/۹۹۵	۰/۹۶۱	۰/۹۵۲	۰/۰۰۲	۰/۰۸۰	۲۱/۰	۲۱/۴	۰/۸۲۵	۰/۸۴۱	۱۵	$\frac{1}{2}$
۱/۴۸۰	۱/۴۷۰	۱/۴۲۰	۱/۴۱۰	۲/۳۵	۰/۰۹۲	۲۶/۴	۲۶/۹	۱/۰۴۱	۱/۰۵۹	۲۰	$\frac{2}{4}$
۲/۱۲۰	۲/۱۰۰	۲/۰۳۰	۲/۰۱۰	۲/۶۵	۰/۱۰۴	۳۳/۲	۳۳/۸	۱/۳۰۹	۱/۳۲۸	۲۵	۱
۲/۷۳۰	۲/۷۰۰	۲/۶۱۰	۲/۵۸۰	۲/۶۵	۰/۱۰۴	۴۱/۹	۴۲/۵	۱/۶۵۰	۱/۶۷۰	۳۲	$1\frac{1}{4}$
۴/۳۷۰	۳/۴۰۰	۳/۲۹۰	۳/۲۵۰	۲/۹۰	۰/۱۱۶	۴۷/۸	۴۸/۴	۱/۸۸۲	۱/۹۰۳	۵۰	۲
۶/۱۹۰	۴/۲۹۰	۴/۱۸۰	۴/۱۱۰	۲/۹۰	۰/۱۱۶	۵۹/۶	۶۰/۲	۲/۳۴۷	۲/۳۷۰	۶۵	$1\frac{1}{2}$
۷/۲۹۰	۶/۰۶۰	۵/۹۲۰	۵/۸۰۰	۳/۲۵	۰/۱۲۸	۷۵/۲	۷۶/۰	۲/۹۶۰	۲/۹۹۱	۸۰	۳
۱۰/۷۰۰	۷/۱۲۰	۶/۹۸۰	۶/۸۱۰	۳/۲۵	۰/۱۲۸	۸۷/۹	۸۸/۷	۳/۴۶۰	۳/۴۹۱	۱۰۰	۴
	۱۰/۳۰۰	۱۰/۲۰۰	۹/۸۹۰	۳/۶۵	۰/۱۴۴	۱۱۳/۰	۱۱۳/۹	۴/۴۵۰	۴/۴۸۱		

مشخصات لوله‌های متوسط

وزن لوله‌های گالوانیزه		وزن لوله‌های سیاه		ضخامت		قطر خارجی				اندازه	
با دنده	بدون دنده	دو سر بیج و یک سر پوش‌دار	دو سر ساده	میلی‌متر	اینچ	میلی‌متر	میلی‌متر	اینچ حداقل	اینچ حداکثر	میلی‌متر	اینچ
کیلوگرم متر	کیلوگرم متر	(کیلوگرم در متر طول)				حداقل	حداکثر				
۱/۲۹۰	۱/۲۷۰	۱/۲۳۰	۱/۲۲۰	۲/۶۵	۰/۱۰۴	۲۱/۱	۲۱/۷	۰/۸۳۱	۰/۸۵۶	۱۵	$\frac{1}{2}$
۱/۶۶۰	۱/۶۵۰	۱/۵۹۰	۱/۵۸۰	۲/۶۵	۰/۱۰۴	۲۶/۶	۲۷/۲	۱/۰۴۷	۱/۰۷۲	۲۰	$\frac{2}{4}$
۲/۵۷۰	۲/۵۵۰	۲/۴۶۰	۲/۴۴۰	۳/۲۵	۰/۱۲۸	۲۳/۴	۲۴/۲	۱/۳۱۶	۱/۳۴۶	۲۵	۱
۳/۳۱۰	۳/۲۸۰	۳/۱۷۰	۳/۱۴۰	۳/۲۵	۰/۱۲۸	۴۲/۱	۴۳/۹	۱/۶۵۷	۱/۶۸۷	۳۲	$1\frac{1}{4}$
۳/۸۱۰	۳/۷۷۰	۳/۶۵۰	۳/۶۱۰	۳/۲۵	۰/۱۲۸	۴۸/۰	۴۸/۸	۱/۸۸۹	۱/۹۱۹	۴۰	$1\frac{1}{2}$
۵/۴۰۰	۵/۳۳۰	۵/۱۷۰	۵/۱۰۰	۳/۶۵	۰/۱۴۴	۵۹/۸	۶۰/۸	۲/۳۵۴	۲/۳۹۴	۵۰	۲
۶/۹۳۰	۶/۸۰۰	۶/۶۳۰	۶/۵۱۰	۳/۶۵	۰/۱۴۴	۷۵/۴	۷۶/۶	۲/۹۶۶	۳/۰۱۴	۶۵	$2\frac{1}{2}$
۹/۰۳۰	۸/۸۵۰	۸/۴۶۰	۸/۴۷۰	۴/۰۵	۰/۱۶۰	۸۸/۱	۸۹/۵	۳/۴۶۹	۳/۵۲۴	۸۰	۳
۱۳/۰۰۰	۱۲/۶۰۰	۱۲/۴۰۰	۱۲/۱۰۰	۴/۰۵	۰/۱۷۶	۱۱۳/۳	۱۱۴/۹	۴/۴۵۹	۴/۵۲۴	۱۰۰	۴
۱۷/۵۰۰	۱۶/۹۰۰	۱۶/۷۰۰	۱۶/۲۰۰	۴/۸۵	۰/۱۹۲	۱۳۸/۷	۱۴۰/۶	۵/۴۵۹	۵/۵۳۴	۱۲۵	۵
۲۰/۷۰۰	۲۰/۱۰۰	۱۹/۸۰۰	۱۹/۲۰۰	۴/۸۵	۰/۱۹۲	۱۶۴/۱	۱۶۶/۱	۶/۴۵۹	۶/۵۳۹	۱۵۰	۶



### ۵-۳-۱- مواد آب‌بندی

در اتصال لوله‌های مورد استفاده در تأسیسات بهداشتی ساختمان، آب‌بندی کردن محل اتصال و جلوگیری از نشت آب از اهمیت ویژه‌ای برخوردار است. برای آب‌بندی کردن محل‌های اتصال از خمیر و کنف یا نوار تفلون به عنوان مواد آب‌بندی استفاده می‌شود. کنف یک نوع گیاه است که جهت بافتن گونی از آن استفاده می‌شود. خاصیت کنف این است که وقتی از آب اشباع شد باد می‌کند و کلیه‌ی منفذها را می‌پوشاند. مواد تشکیل‌دهنده‌ی خمیر نیز میل و روغن الیف می‌باشد. بتونه‌ی مورد استفاده‌ی شیشه‌بُر‌ها در حقیقت همان خمیر لوله‌کشی است که کمی سفت‌تر می‌باشد. در بیش‌تر موارد برای ایجاد یک پیوند آب‌بندی شده‌ی رضایت‌بخش از الیف کنف و خمیر (به عنوان لزج‌کننده و محافظت‌کننده) استفاده می‌شود. برای آب‌بندی کردن

محل اتصال ابتدا کمی خمیر بر روی دنده می‌مالند (جهت حفاظت سر دنده از پوسیدگی)، سپس مقداری کنف، متناسب با عمق و طول دنده، با ضخامت یکنواخت انتخاب شده و از ابتدای دنده در جهت عقربه‌های ساعت بر روی سر دنده می‌پیچند. وقتی به انتهای دنده رسیدند برای جلوگیری از باز شدن کنف از روی دنده آن‌را گره زده و اضافی آن‌را می‌برند. در خاتمه مقداری خمیر بر روی کنف پیچیده شده می‌مالند (جهت راحت بستن فیتینگ به دنده و آب‌بندی محل اتصال). در لوله‌کشی‌های روکار اگر قسمتی از کنف از محل اتصال بیرون زده باشد، جلوه‌ی ناپسندی به آن می‌دهد که برای از بین بردن آن بهتر است کنف را سوزاند یا با تیغ کنف را برید. در شکل ۱-۵۹ خمیر و کنف و نحوه‌ی استفاده از آن‌ها دیده می‌شود.



ب - خمیر مالیدن سر دنده



الف - خمیر و کنف



د - مالیدن خمیر بر روی کنف



ج - کنف پیچی سر دنده (گره زدن)



شکل ۶۰-۱- نوار تفلون

به علت گران بودن تفلون، از این نوار بیش‌تر در لوله‌کشی با قطرهای کم، لوله‌کشی‌های روکار، اتصال شیرآلات و لوله‌های کرومی استفاده می‌شود. در شکل ۶۱-۱ نحوه پیچیدن نوار تفلون نشان داده شده است. توجه داشته باشید که نوار یا کنف همواره باستی از جلو به انتهای دنده و در جهت پیچ دنده‌ها (موافق حرکت عقربه‌های ساعت) پیچیده شود.

آب‌بندی با استفاده از نوار پلاستیکی (تفلون): از مواد دیگر آب‌بندی، نوارهای پلاستیکی هستند که عموماً به صورت قرقره‌ای و با یک درپوش محافظ تولید می‌شوند. در شکل ۶۰-۱ نوار تفلون نشان داده شده است. ویژگی عمده‌ی نوارهای تفلون در پر کردن یکنواخت فضای خالی بین دنده‌ها، پوشش سطح حدیده شده، حفاظت نسبی لوله و تمیزی ظاهر کار می‌باشد. لیکن



شکل ۶۱-۱- پیچیدن نوار تفلون به سر لوله

لوله‌کشی، تمام مجراهای لوله‌کشی را به وسیله‌ی درپوش مسدود می‌کنند و در بالاترین نقطه‌ی لوله‌کشی، حتی‌المقدور یک شیر هواگیری نصب و به وسیله‌ی لوله و مهره ماسوره در یکی از نقاط، لوله‌ی آب سرد را به لوله‌ی آب گرم متصل می‌نمایند. پس از ریختن آب در درون لوله‌ها و هواگیری کردن از آن‌ها دستگاه را به ابتدای لوله‌کشی متصل می‌کنند. سپس درون مخزن دستگاه تست نیز آب می‌ریزند. در ادامه با فشار آوردن به اهرم (تلمبه‌زن

### ۶-۳-۱- تست هیدرولیکی

برای آزمایش تست آب کلیمه‌ی نقاط لوله‌کشی شده از وسیله‌ای به نام دستگاه تست هیدرولیکی استفاده می‌کنند. این دستگاه در دو نوع ساده و برقی وجود دارد. اجزای تشکیل‌دهنده‌ی نوع ساده‌ی آن عبارت است از: مخزن، تلمبه، اهرم، شیلنگ رابط، سوپاپ یا شیر یک طرفه و فشارسنج. نحوه‌ی استفاده از این وسیله به این صورت است که: پس از انجام

می‌کنند. در صورتی که پس از یک ساعت فشار دستگاه ثابت باقی بماند و از هیچ نقطه‌ای نشت آب مشاهده نشود، دستگاه آزمایش را از مدار باز کرده و نسبت به پوشاندن مسیرها اقدام می‌شود. در شکل ۶۲-۱ یک نوع دستگاه تست هیدرولیکی ساده نشان داده شده است.

دستگاه تست هیدرولیکی به تدریج فشار سیستم بالا می‌رود. هر گاه فشار سیستم به ۱۰ بار رسید، بلافاصله شیر اصلی را می‌بندند و عمل تلمبه زدن را متوقف می‌کنند. سیستم را حداقل به مدت یک ساعت تحت آزمایش قرار می‌دهند و هرگاه یکی از نقاط دارای نشت آب باشد، با تخلیه‌ی سیستم نسبت به رفع آن اقدام



شکل ۶۲-۱- دستگاه تست هیدرولیکی

### ۱-۳-۷- طریقه‌ی اندازه‌گیری

برای اندازه‌گیری طول لوله‌ی خالصی که بین دو فیتینگ (شکل ۱-۶۵) قرار گرفته است بیش‌تر از دو روش استفاده می‌شود. در زیر این دو روش را شرح می‌دهیم:

#### روش اول

۱- فاصله‌ی مرکز تا مرکز لوله مشخص است (L)

۲- با در اختیار داشتن زانویی و سه راهی، فاصله‌ی مرکز

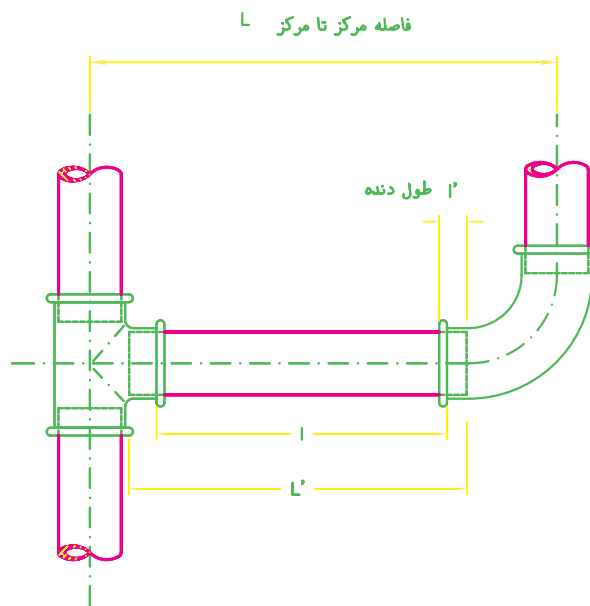
فیتینگ تا لبه‌ی آن را اندازه می‌گیریم.

۳- مجموع این دو اندازه را از فاصله‌ی مرکز تا مرکز (شکل ۱-۶۲) کم می‌کنیم تا I به دست آید.

۴- طول دو سر دنده (۲I') را به I اضافه می‌کنیم تا طول

لوله‌ی خالص (L') مشخص شود. بنابراین

$$L' = I + 2I'$$



شکل ۱-۶۳- روش اندازه‌گیری

روش دوم: روش تجربی (شکل ۱-۶۴)

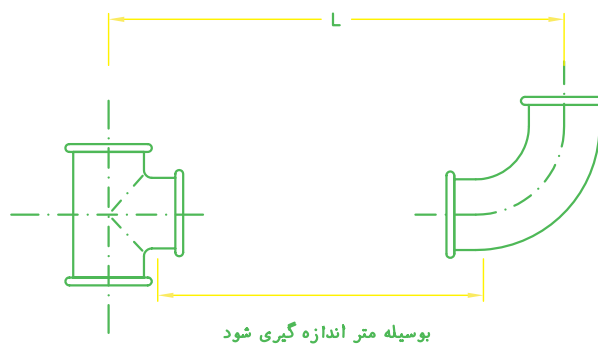
۲- وسط فیتینگ‌های موردنیاز را در راستای خطوط

ترسیم شده قرار می‌دهیم.

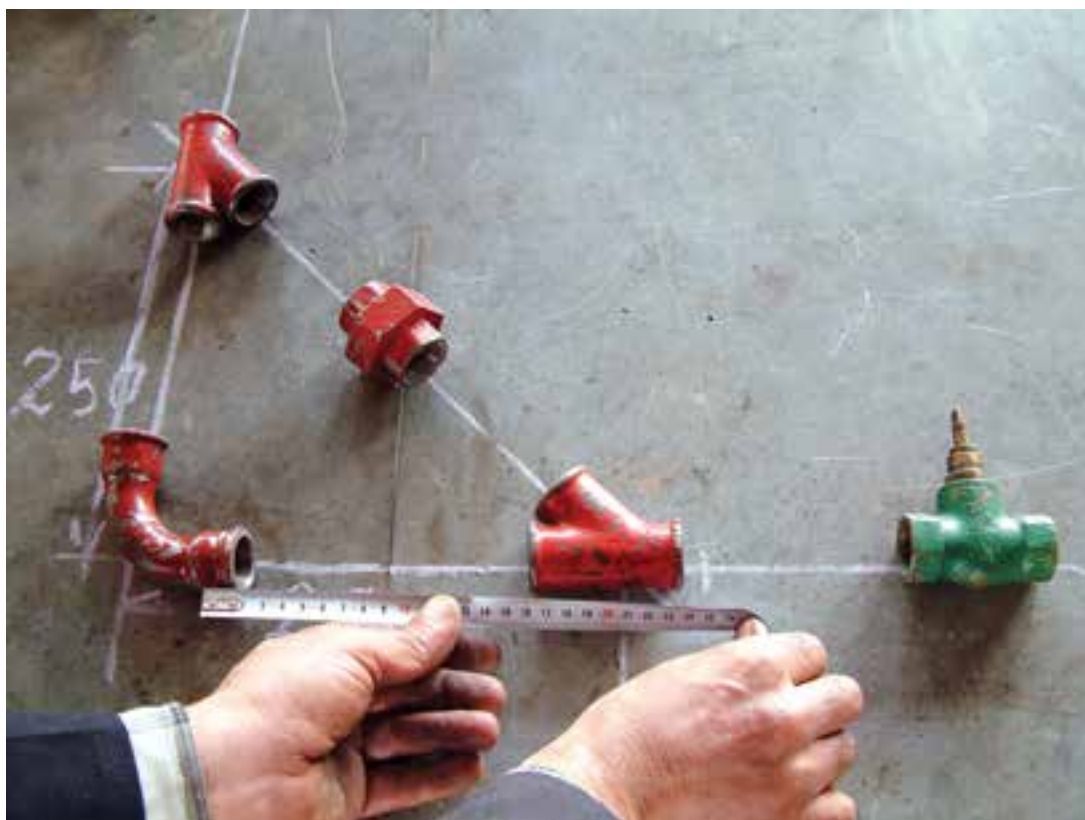
۱- روی زمین فاصله‌ی مرکز تا مرکز (L) اندازه داده شده

را با گچ ترسیم می‌کنیم.

۳- به وسیله‌ی متر طول لوله‌ی موردنیاز را اندازه می‌گیریم.



الف - روش اندازه‌گیری تجربی



ب- روش اندازه‌گیری تجربی

شکل ۶۴-۱

ج- در مواقعی که از مواد آب‌بندی استفاده می‌کنید دقت کنید که از کنف به اندازه‌ی لازم استفاده نمایید و آن‌را در جهت صحیح آن بر روی سر دنده ببیچید (در صورتی که کنف از محل اتصال بیرون زده باشد، آن‌را ببرید).

چ- در حین انجام کار ابزارها را هیچ‌گاه در لبه‌ی میز کارتان قرار ندهید و از پرتاب آن‌ها بر روی میز کار نیز خودداری کنید.

ح- در موقع جابه‌جایی لوله برای لوله‌کشی، دقت کنید که لوله با اشیاء، افراد و ... برخورد نکند.

خ- در موقع کار با یک شاخه لوله، پس از بستن یک سر لوله به گیره‌ی لوله برای حایل نمودن سر دیگر لوله از خرک (سه‌پایه) استفاده کنید.

د- برای مالیدن خمیر بر روی سر دنده، حتی‌المقدور از دستکش پلاستیکی یا قلم‌موی مناسب استفاده کنید.

ذ- برای باز و بسته کردن فیتینگ‌های مدور (زانویی،

### ۸-۳-۱- نکات ایمنی و فنی در لوله‌کشی گالوانیزه

(کارگاه)

الف- قبل از شروع کار حتماً از لباس کار مناسب و کفش ایمنی استفاده کنید.

ب- قبل از بستن فیتینگ‌ها به لوله، آن‌ها را بازدید و از سالم بودن آن‌ها اطمینان حاصل کنید.

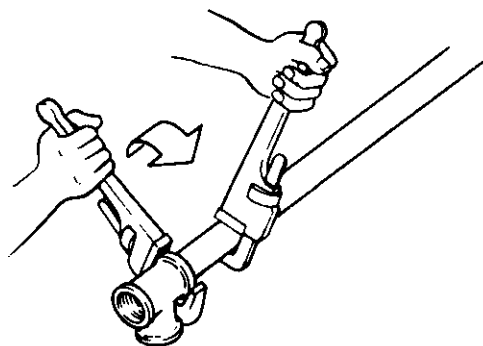
پ- قبل از بستن لوله به گیره‌ی لوله، آج فک‌های آن‌را بازدید نمایید و در صورتی که شیارهای آن پر باشد به‌وسیله‌ی تیغه ارّه یا برس سیمی گیره را تمیز کنید. در صورتی که گیره‌ی لوله بر روی میز کار لقی می‌زند، به‌وسیله‌ی آچار فرانسه پیچ و مهره‌ی اتصالی آن‌را سفت کنید.

ت- در موقع کار با لوله دقت کنید که جداره‌ی لوله در تماس با گیره‌ی لوله‌ی پلیسه‌دار نباشد.

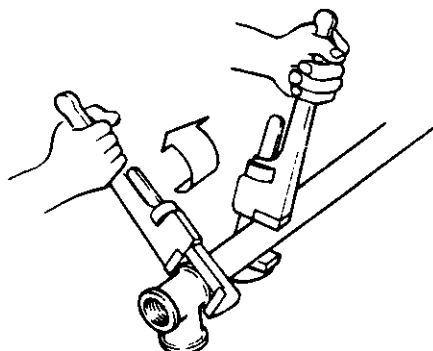
ث- برای انجام لوله‌کشی، هیچ‌گاه از لوله‌های دو پهن شده و قوس‌دار (خم شده) استفاده نکنید.

ز- برای باز و بسته کردن فیتینگ‌هایی که قسمت آچارگیر آنها چند وجهی است (مغزی، مهره ماسوره) و نیز شیرآلات، حتماً از آچار فرانسه در جهت صحیح آن استفاده کنید (شکل ۶۶-۱).

سه راهی و ...). حتماً از آچار لوله‌گیر مناسب در جهت صحیح آن استفاده کنید.  
 ر- برای باز و بسته کردن دو فیتینگ همجوار یا فیتینگ و لوله از دو آچار لوله‌گیر، مطابق شکل ۶۵-۱ استفاده کنید.



۲- بستن فیتینگ به لوله



۱- باز کردن لوله از فیتینگ یا برعکس

شکل ۶۵-۱



درست



نادرست

شکل ۶۶-۱- جهت گردش درست و نادرست آچارها

لوله‌بُر را در جهت معکوس گردانند.  
 ط- هیچ‌گاه با دستان چرب کار نکنید.  
 ظ- برای اندازه‌گیری هیچ‌گاه از مترهای شکسته شده، تاشده و متری که اعداد نوشته شده بر روی آن مخدوش شده است استفاده نکنید.  
 ع- پس از هر برش لوله به وسیله‌ی لوله‌بُر، حتماً محل برش خورده را برقو بزنید.  
 غ- برای حدیده کردن لوله‌هایی با اندازه‌ی کم‌تر از ۱۰ سانتی‌متر باید قبل از برش لوله، یک طرف لوله حدیده شود و پس از برش لوله، با استفاده از بوشن و یک لوله‌ی بلند یک سردنده یا واسطه، اقدام به حدیده کردن سر بعدی لوله‌ی کوتاه شود.

ز- در حین لوله‌کشی برای خنک کردن محل تماس پارچه‌های حدیده با لوله و روان‌کاری از روغن سوخته استفاده نکنید.  
 س- در حین عملیات لوله‌کشی از ابزارهای مناسب با لوله و فیتینگ‌های موردنیاز استفاده نمایید.  
 ش- در استفاده از لوله‌بُر، توجه داشته باشید که باید اندازه‌ی لوله‌بُر با قطر لوله‌ی موردنظر مطابقت داشته، تیغه‌های آن بر سطح لوله کاملاً عمود باشد و شما از سالم بودن تیغه‌ها و غلتک‌های آن اطمینان حاصل کنید. همچنین لازم است بار دادن لوله‌بُر به صورت تدریجی انجام گیرد. به سطح تماس لوله با تیغه و غلتک‌ها مقدار کمی روغن بزنید و چرخش دسته‌ی لوله‌بُر، همواره در جهت فک باز آن باشد همچنین باید هر چند دور یک‌بار،

۹-۳-۱- دستور کار شماره ۵-۱: انجام لوله کشی

مدار باز

زمان انجام کار: ۸ ساعت

- ۱- ابزار و وسایل مورد نیاز: ۱- گیره لوله ۲،
  - ۲- حدیده دستی با پارچه های  $\frac{1}{4}$  و  $\frac{3}{4}$ ، ۳- کمان اره با تیغه اره،
  - ۴- متر فلزی، ۵- روغن دان، ۶- آچار لوله گیر، ۷- آچار فرانسه،
  - ۸- ماژیک نازک
- مواد لازم

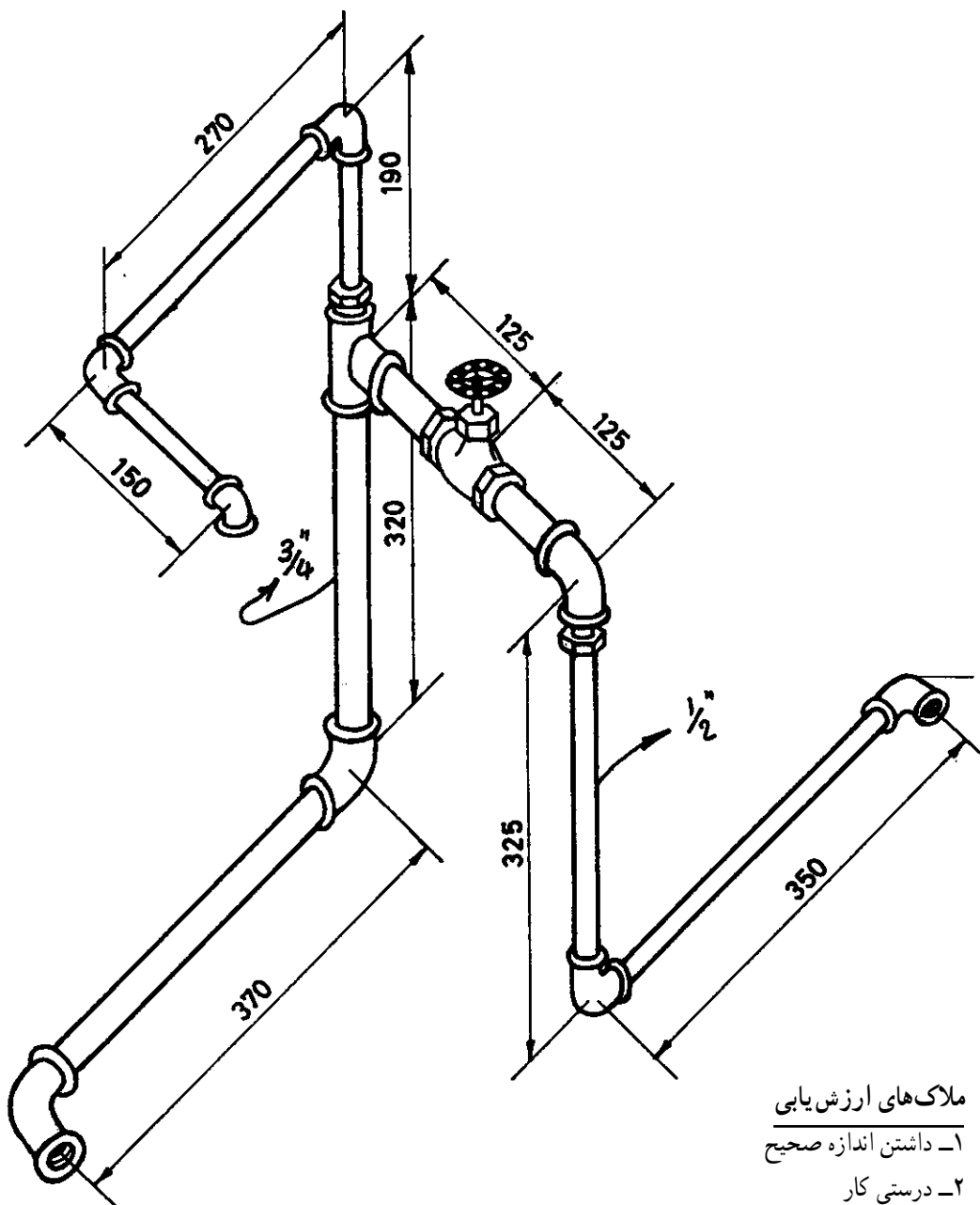
- ۱- لوله ی گالوانیزه ی  $\frac{1}{4}$  در حدود ۱۲۰ سانتی متر،
- ۲- لوله گالوانیزه ی  $\frac{3}{4}$  در حدود ۸۰ سانتی متر، ۳- زانویی گالوانیزه  $\frac{1}{4}$  معمولی ( $90^\circ$ ) ۵ عدد، ۴- زانویی گالوانیزه ی  $\frac{3}{4}$  معمولی ۳ عدد، ۵- سه راهی گالوانیزه ی  $\frac{3}{4}$  یک عدد
- ۶- ماسوره ی تبدیل (رویج تویج) گالوانیزه ی  $\frac{1}{4} \times \frac{3}{4}$  دو عدد،
- ۷- شیر فلکه ی کشویی  $\frac{3}{4}$  یک عدد.

مراحل انجام کار

- ۱- لباس کار مناسب بپوشید و ابزار و مواد لازم را مطابق دستور کار شماره ۵ تحویل بگیرید.
- ۲- طول واقعی هر یک از اجزای مدار لوله کشی را مطابق

اندازه های داده شده در دستور کار شماره ۵-۱ محاسبه کنید (شکل ۶۷-۱).

- ۳- اندازه های به دست آمده را روی لوله های  $\frac{1}{4}$  و  $\frac{3}{4}$  علامت گذاری کنید.
  - ۴- لوله های علامت گذاری شده را به وسیله ی کمان اره از محل های مشخص شده ببرید.
  - ۵- دو طرف کلیه ی لوله ها را به وسیله ی حدیده ی دستی دنده کنید و به وسیله ی یک فیتینگ مناسب آن ها را امتحان نمایید.
  - ۶- مدار را طبق نقشه ببندید.
  - ۷- پس از خاتمه ی کار، مدار تکمیل شده را جهت بررسی عملکردتان به هنرآموز خود تحویل دهید.
  - ۸- ابزارها، گیره ی لوله و میز کارتان را تمیز کنید و ابزارهای تحویل گرفته شده را تحویل دهید.
  - ۹- بعد از پر کردن جدول ضمیمه ی نقشه ی کار، توضیحات کاملی در مورد هدف، ابزار و وسایل لازم و شرح مراحل انجام کار را به همراه نقشه ی آن در دفتر گزارش کار بنویسید و برای بررسی به هنرآموز کارگاه تحویل دهید.
- توضیح:** پیشنهاد می شود تا پایان کار شماره ۵-۱ (مدار بسته) برای کسب تجربه ی بیش تر از کمان اره استفاده شود و فقط در اجرای پروژه ی نهایی (لوله کشی آب سرد و آب گرم) برای بریدن لوله ها از لوله بُر و برقو استفاده شود. از طرف دیگر چون دستور کار شماره ۵-۱ یک مدار باز است و نیاز به تست نمودن مدار از نظر آب بندی نیست لذا نیاز به مواد آب بندی ندارد.



- ملاک‌های ارزش‌یابی
- ۱- داشتن اندازه صحیح
  - ۲- درستی کار
  - ۳- کیفیت حدیده‌ها
  - ۴- استفاده‌ی صحیح از ابزار
  - ۵- گزارش کار

		هنرستان:	هنرآموز:
			هنرجو:
کار شماره: ۱-۵	هدف‌های آموزشی: حدیده‌کاری - مطابقت اندازه با نقشه - محاسبه‌ی طول لوله		
تولانس:	مدت:	کار: انجام لوله‌کشی مدار باز	

شکل ۶۷-۱- نقشه‌ی کار شماره‌ی ۱-۵



### زمان انجام کار: ۸ ساعت

#### ابزار و وسایل مورد نیاز:

- ۱- حدیده‌ی دستی با پارچه‌ی  $\frac{1}{4}$  یک دستگاه، ۲- گیره‌ی لوله ۲۲ یک عدد، ۳- کمان ارّه یک عدد، ۴- روغن‌دان یک عدد، ۵- متر فلزی یک عدد، ۶- آچار لوله‌گیر ۲۲ یک عدد، ۷- آچار فرانسه ۱۲۲ یک عدد، ۸- دستگاه تست نشت آب (تست هیدرولیکی) یک دستگاه، ۹- مازیک نازک یک عدد
- مواد لازم

- ۱- لوله گالوانیزه‌ی  $\frac{1}{4}$  در حدود  $130^\circ$  سانتی‌متر، ۲- زانویی گالوانیزه‌ی معمولی ( $90^\circ$ ) ۳ عدد، ۳- سه راهی گالوانیزه‌ی  $\frac{1}{4}$  معمولی ( $90^\circ$ ) یک عدد، ۴- مهره ماسوره‌ی گالوانیزه‌ی تخم‌مرغی  $\frac{1}{4}$  یک عدد، ۵- خمیر و کف به اندازه‌ی لازم

#### مراحل انجام کار

- ۱- لباس کار مناسب بپوشید و ابزار و مواد لازم را مطابق دستور کار شماره ۶-۱ تحویل بگیرید.
- ۲- طول واقعی هر یک از اجزای مدار لوله‌کشی را مطابق اندازه‌های داده شده در دستور کار شماره ۶-۱ محاسبه کنید.
- ۳- اندازه‌های به‌دست آمده را روی لوله‌ی  $\frac{1}{4}$  علامت‌گذاری کنید.
- ۴- لوله‌های علامت‌گذاری شده را به‌وسیله کمان ارّه از محل‌های مشخص شده ببرید.
- ۵- دو طرف لوله‌های بریده شده را به‌وسیله حدیده‌ی دستی دنده کرده و به‌وسیله یک فیتینگ مناسب آن‌ها را امتحان کنید.
- ۶- برای آب‌بندی کردن مدار، به مقدار لازم از خمیر و کف بر روی سردنده‌ها استفاده کنید.
- ۷- مدار را مطابق نقشه‌ی دستور کار شماره ۶-۱ در

شکل ۶۸-۱ ببینید.

۸- برای جا انداختن قطعات مهره ماسوره در درون یکدیگر، باید همزمان زانویی‌های طرفین مهره ماسوره را در جهت خلاف یکدیگر گردانده و بعد از فاصله گرفتن قطعات مهره ماسوره، مجدداً همزمان هر دو زانویی را در جهت خلاف جهت قبل بگردانید تا قطعات مهره ماسوره در درون یکدیگر قرار گیرند، سپس مهره را با دست ببندید (توجه داشته باشید که در مواقعی که از مهره ماسوره در مدارهای لوله‌کشی آب سرد و گرم و نصب وسایل بهداشتی استفاده می‌کنید، باید مهره در جهت جریان آب قرار داده شود).

۹- پس از اتصال لوله‌ی ۱۲ سانتی‌متری ابتدای مدار را به‌سه راهی مدار بسته، آن را برای آزمایش نشت آب به شیلنگ رابط دستگاه تست (تست هیدرولیکی) متصل کنید و پس از زدن تلمبه‌ی دستگاه به اندازه‌ی کافی، در صورت خروج هوا و آب از اطراف مهره ماسوره، به‌وسیله آچار لوله‌گیر و آچار فرانسه، مهره را محکم کنید.

۱۰- پس از سفت کردن مهره ماسوره، مجدداً آهرم تلمبه‌ی دستگاه تست را چند بار بالا و پایین کنید تا فشارسنج، فشاری حدود  $10$  بار را نشان دهد، سپس مدار را از نظر نشت آب کنترل نمایید.

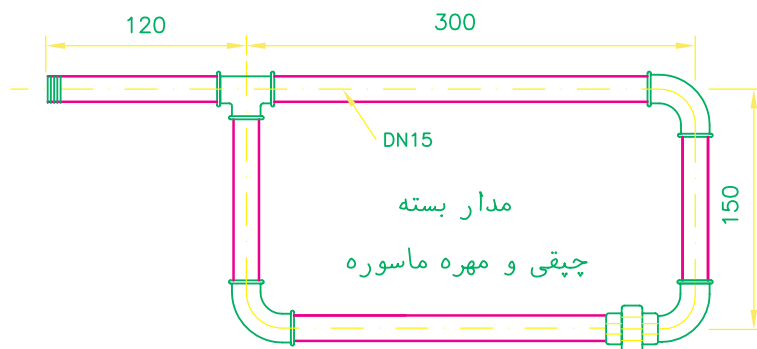
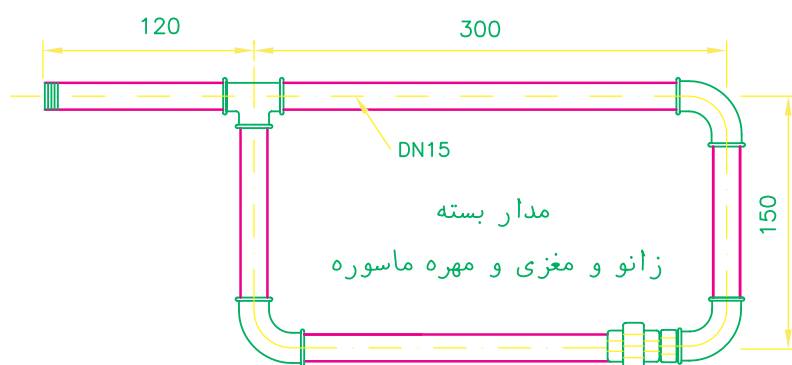
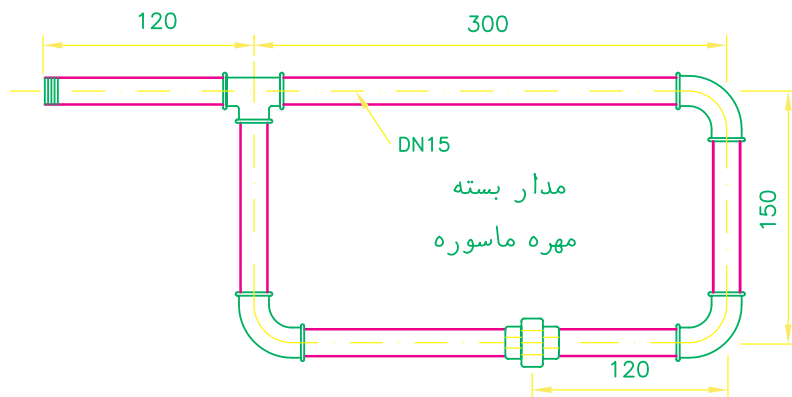
۱۱- پس از اطمینان از آب‌بندی بودن مدار آن را به هنرآموز کارگاه نشان دهید، در ادامه پس از باز کردن مهره و تخلیه‌ی آب درون مدار در دستگاه تست، مدار را از دستگاه تست جدا کنید و تحویل هنرآموزتان دهید.

۱۲- ابزارها، گیره‌ی لوله و میز کارتتان را تمیز کنید و ابزارهای تحویل گرفته شده را تحویل دهید.

۱۳- بعد از پر کردن جدول ضمیمه‌ی نقشه‌ی کار، توضیحات کاملی در مورد هدف، ابزار و وسایل لازم و شرح مراحل انجام کار به همراه نقشه‌ی آن در دفتر گزارش کار بنویسید و آن را برای بررسی به هنرآموز کارگاه تحویل دهید.

#### ۱۱-۳-۱- چند نقشه‌ی پیشنهادی

در صورت داشتن فرصت، هنرآموزان محترم می‌توانند از نقشه‌ی کارهای ارائه شده در شکل‌های ۶۸-۱ و ۶۹-۱ برای بالا بردن مهارت هنرجویان استفاده نمایند.

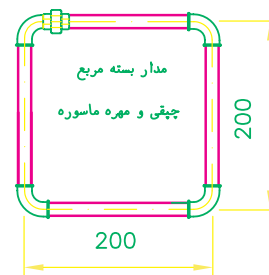
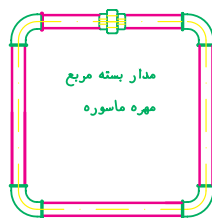
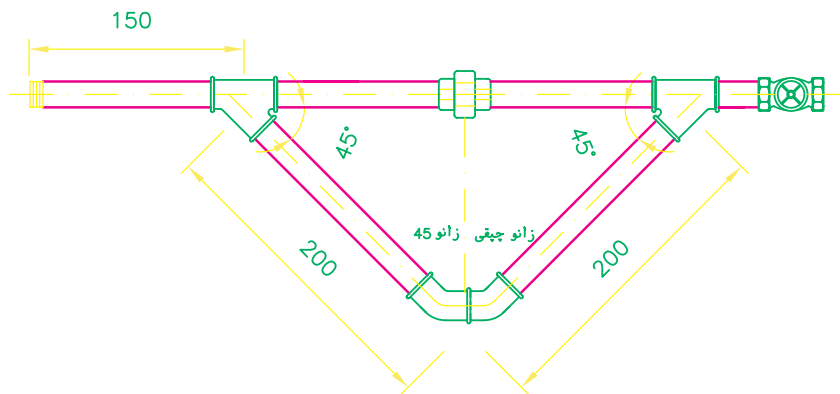
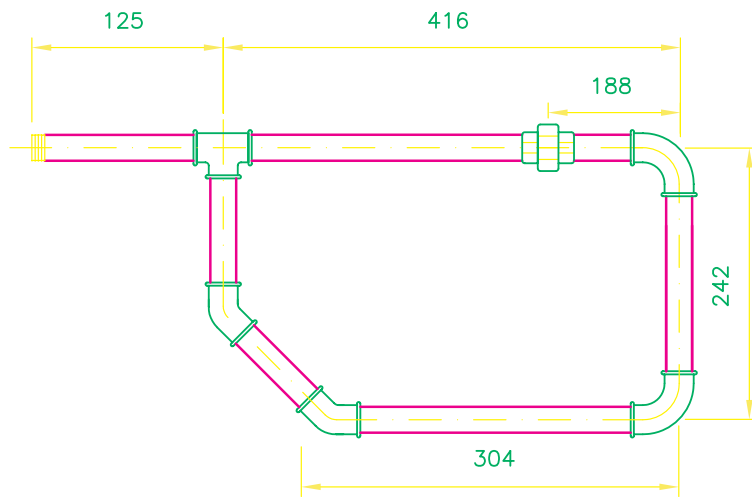


### ملاک‌های ارزش‌یابی

- ۱- درستی اندازه‌ها
- ۲- کیفیت برش‌ها
- ۳- کیفیت دنده‌ها
- ۴- استفاده صحیح از ابزار
- ۵- گزارش کار

		هنرستان:	هنرآموز:
			هنرجو:
کار شماره: ۱-۷	هدف‌های آموزشی: کسب مهارت در برش - حدیده‌کاری - شناخت فیتینگ‌ها و کاربرد آن‌ها و...		
تولرانس:	مدت:	کار: لوله‌کشی مدرار بسته	

شکل ۱-۶۸-۱- نقشه‌ی کار شماره‌ی ۱-۷ (نقشه‌ی چند کار پیشنهادی)



		هنرستان:	هنر آموز:
			هنرجو:
کار شماره: ۱-۷	مدت:		هدف های آموزشی: کسب مهارت در لوله کشی - شناخت فیتینگ ها
تولرانس:		کار:	

شکل ۱-۶۹ - نقشه ی چند کار پیشنهادی