

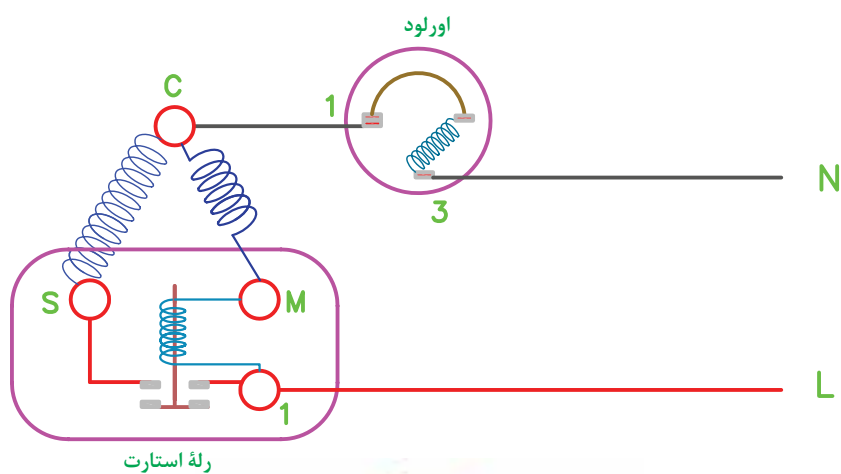
گزارش کار شماره ۵

آزمایش رله جریان

تاریخ اجرای کار:

زمان شروع کار:

زمان پایان کار:



۱- هدف کلی انجام کار را بنویسید.

.....

.....

.....

..... ۲- خلاصه‌ای از مطالبی را که هنرآموز کارگاه قبل از
 شروع کار، آموزش داده است بنویسید.
جواب:

۳- ابزار و وسایلی را که در این کار مورد استفاده قرار
 گرفته است، در جدول زیر بنویسید.

ردیف	نام وسایل و ابزار	تعداد	واحد	مشخصه فنی

۴- مواد مصرفی مورد استفاده در این کار را در جدول
 زیر بنویسید.

ردیف	نام مواد مصرفی	مقدار	واحد	مشخصه فنی

۵- شرح مختصری از مراحل انجام کار را بنویسید.

جواب:

.....

.....

.....

.....

.....

۶- کدام یک رله جریان را نشان می دهد؟



۷- مدار الکتریکی رله جریان مورد آزمایش را رسم کنید و حروف اختصاری ترمینال های ورودی و خروجی را بر روی آن بنویسید.

جواب:

.....

.....

.....

.....

.....

.....

.....

.....

.....

.....

۸- شماره و مدل رله جریان مورد آزمایش را بنویسید.

جواب:

.....

۹- کلید (کنتاکت) رله جریان در حالت عادی بسته است.

 نادرست درست

۱۰- برای اندازه گیری مقاومت بوبین، رله سلکتور آوومتر را بر روی چه درجه ای از اهم قرار داده اید؟

جواب:

.....

۱۱- روش تشخیص سالم بودن بوبین رله جریان را توضیح دهید.

جواب:

.....

.....

.....

.....



۱۹- ترمینال‌های رله مورد آزمایش را، که باید به ترمینال‌های R و S کمپرسور متصل شوند، با چه حروفی مشخص کرده‌اند؟

جواب:

.....
.....

۲۰- مقدار مقاومت دو سر کلید (کنتاکت) رله در حالت عادی چند اهم است؟

جواب:

.....

۲۱- به چه صورت کلید (کنتاکت) رله را به حالت بسته در آوردید؟

جواب:

.....
.....

۲۲- در شکل‌های زیر چه مراحل از آزمایش رله جریان را مشاهده می‌کنید؟



(الف)



(ب)

۱۲- مقدار مقاومت بوبین رله مورد آزمایش چند اهم است؟

جواب:

.....

۱۳- مقاومت الکتریکی بوبین رله جریانی صفر است. مفهوم آن چیست؟

جواب:

.....
.....

۱۴- مقدار مقاومت بوبین رله جریانی بی نهایت است. مفهوم آن چیست؟

جواب:

.....
.....

۱۵- سیم‌پیچ رله جریان با سیم‌پیچ راه‌انداز (استارت) کمپرسور به صورت در مدار قرار می‌گیرد.

۱۶- دلیل کم بودن مقاومت بوبین رله جریان را توضیح دهید.

جواب:

.....
.....

۱۷- سیم‌پیچ رله جریان در هنگام نصب بر روی ترمینال‌های کمپرسوری که ترمینال مشترک آن در رأس بالایی مثلث قرار دارد، باید به طرف بالا قرار بگیرد.

نادرست

درست

۱۸- کدام ترمینال رله مورد آزمایش به برق ورودی متصل می‌شود؟

جواب:

.....

جواب:

۲۵- تحقیق:

الف) طرز کار نوع دیگری از رله جریان را، که به رله سنگی معروف است، توضیح دهید.

جواب:

۲۳- اشکالاتی را که در رله جریان می‌تواند به وجود

آید بیان کنید.

جواب:

ب) رله مورد آزمایش برای راه‌اندازی کمپرسور با چه قدرتی مناسب است؟

جواب:

۲۴- عیب‌های احتمالی رله مورد آزمایش را بنویسید.

جواب:

جدول ارزش‌یابی دستور کار شماره ۵

ردیف	عنوان	بارم	نمره پایانی
۱	موارد انضباطی	پوشیدن لباس کار مناسب و تمیزداری اتیکت مشخصات هنرجو	۱
		ورود و خروج به موقع	۱
		توجه به تذکرات هنرآموز سرپرست بخش و انباردار	۱
		نظافت محل کار در پایان فعالیت‌های کارگاهی	۱
		رعایت مقررات کارگاه	۱
۲	اجرای صحیح دستور کار	۵	
۳	رعایت نکات ایمنی و حفاظتی	۱	
۴	کوشش در نگهداری تجهیزات، ابزار و اموال موجود در کارگاه	۲	
۵	اجرای دستور کار در زمان مقرر	۱	
۶	تکمیل گزارش کار	۶	
	جمع نمره	۲۰	
نظر هنرآموز:			
تاریخ و امضای هنرآموز			

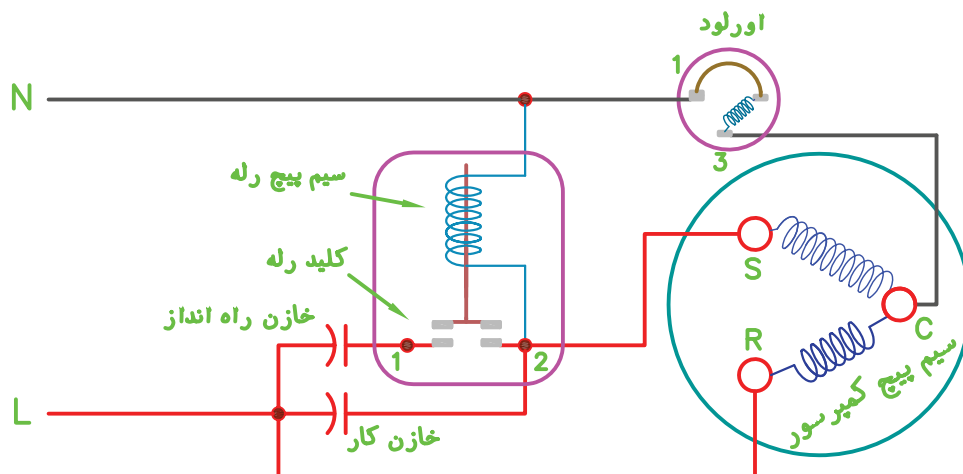
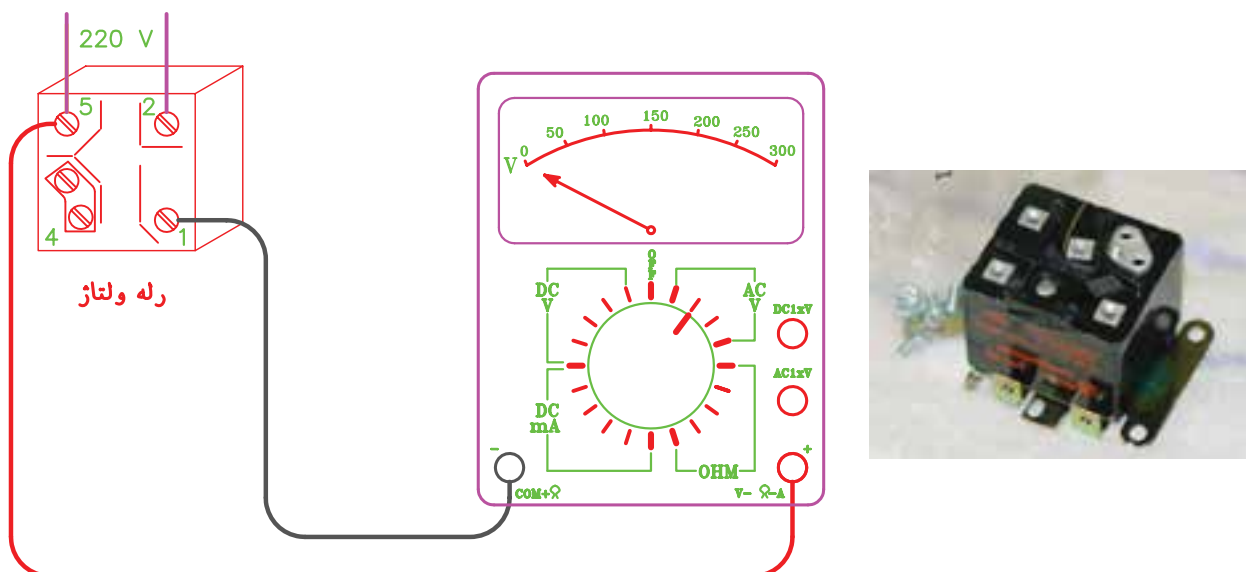
گزارش کار شماره ۶

آزمایش سالم بودن رله ولتاژ

تاریخ اجرای کار:

زمان شروع کار:

زمان پایان کار:



۱- هدف کلی انجام کار را بنویسید.

.....

.....

.....

..... ۲- خلاصه‌ای از مطالبی را که هنرآموز کارگاه قبل از
 شروع کار، آموزش داده است، بنویسید.
جواب:



Figure 8-61. Potential starting relay. A—With casing removed, components are visible. Weight (1) closes the points (3) during the off cycle. On starting, increasing voltage into the coil (2) will pull contact points apart and stop current flow through the starting winding. B—A similar potential relay with casing in place. (White-Rodgers Division, Emerson Electric Co.)

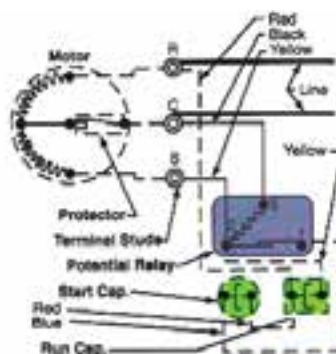


Figure 8-62. Wiring diagram for a potential (voltage) magnetic starting relay. Note that starting capacitor circuit is opened when relay contacts open, but running capacitor is still connected across starting and running windings in series. (Copeland Corp.)



Figure 8-63. Potential relay. As the armature lever is pulled down by electromagnet, lever at left will open starting circuit points.

۳- نام ابزار و وسایل مورد استفاده در این کار را در جدول زیر بنویسید.

ردیف	نام وسایل و ابزار	تعداد	واحد	مشخصه فنی

۴- مواد مصرفی مورد استفاده در این کار را در جدول زیر بنویسید.

ردیف	نام مواد مصرفی	مقدار	واحد	مشخصه فنی



۵- شرح مختصری از مراحل انجام کار را بنویسید.

جواب:

.....

.....

.....

.....

.....

.....

۶- در شکل های زیر رله ولتاژ (پتانسیل) را مشخص

کنید.



۷- مشخصات رله ولتاژ مورد آزمایش را بنویسید.

کارخانه سازنده:

کشور سازنده:

مدل:

مشخصات دیگر:

۸- تفاوت سیم پیچ رله ولتاژ را با رله جریان بنویسید.

جواب:

۱۲- تفاوت اندازه گیری مقاومت سیم پیچ رله ولتاژ با

رله جریان را بنویسید.

جواب:

۱۳- سیم پیچ رله ولتاژ با سیم پیچ راه انداز (استارت)

کمپرسور به صورت سری در مدار قرار می گیرد.

درست نادرست

۱۴- مقاومت سیم پیچ رله ولتاژ مورد آزمایش چند

اهم است؟

جواب:

۹- تفاوت کلید (کنتاکت) رله ولتاژ با رله جریان را

بنویسید.

جواب:

۱۵- در چه صورتی گفته می شود سیم پیچ رله ولتاژ

سوخته است؟

جواب:

۱۰- مدار الکتریکی رله ولتاژ را رسم کنید و شماره

مورد آزمایش را بر روی آن بنویسید.

جواب:

۱۶- چرا در زمان آزمایش رله ولتاژ، کنتاکت رله به

حالت باز در می آید؟

جواب:

۱۷- در هنگام کار با اهم متر به کدام نکته ایمنی باید

دقت کنید؟

جواب:

۱۱- روش اندازه گیری مقاومت سیم پیچ رله ولتاژ را

توضیح دهید.

جواب:

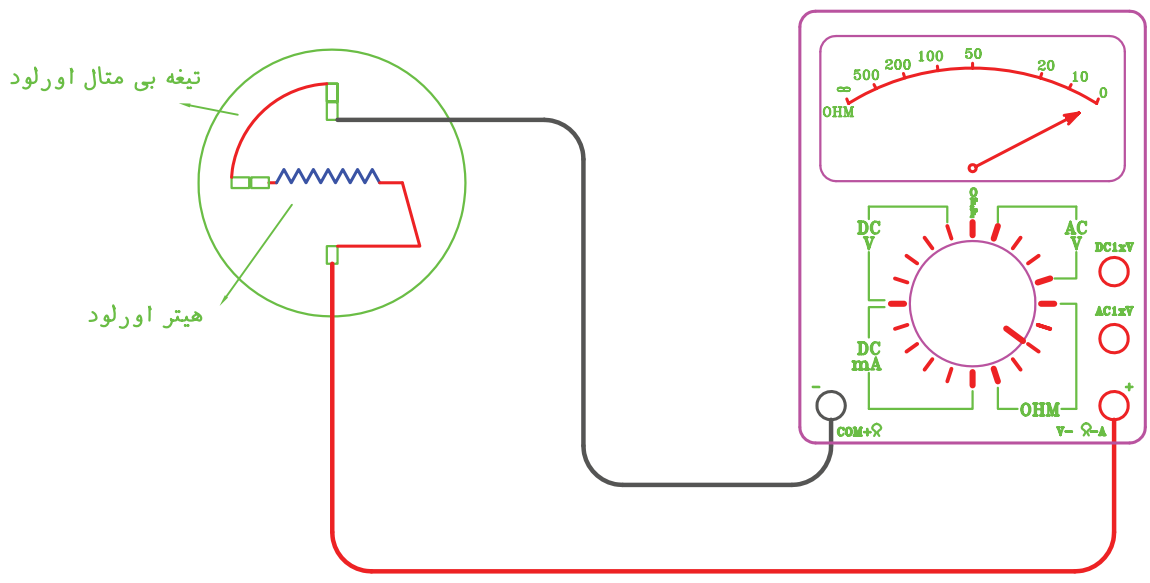
جدول ارزش‌یابی دستور کار شماره ۶

ردیف	عنوان	بارم	نمره پایانی
۱	موارد انضباطی	پوشیدن لباس کار مناسب و تمیزداری اتیکت مشخصات هنرجو	۱
		ورود و خروج به موقع	۱
		توجه به تذکرات هنرآموز سرپرست بخش و انباردار	۱
		نظافت محل کار در پایان فعالیتهای کارگاهی	۱
		رعایت مقررات کارگاه	۱
۲	اجرای صحیح دستور کار	۵	
۳	رعایت نکات ایمنی و حفاظتی	۱	
۴	کوشش در نگهداری تجهیزات، ابزار و اموال موجود در کارگاه	۲	
۵	اجرای دستور کار در زمان مقرر	۱	
۶	تکمیل گزارش کار	۶	
	جمع نمره	۲۰	
نظر هنرآموز:			
تاریخ و امضای هنرآموز			

گزارش کار شماره ۷

آزمایش اورلود

تاریخ اجرای کار:
 زمان شروع کار:
 زمان پایان کار:



۱- هدف کلی انجام کار را بنویسید.

.....

.....

.....

۲- خلاصه‌ای از مطالبی را که هنرآموز کارگاه قبل از شروع کار، آموزش داده است بنویسید.

جواب:

.....

.....

۳- ابزار و وسایل مورد استفاده در این کار را در جدول

زیر بنویسید.

ردیف	نام وسایل و ابزار	تعداد	واحد	مشخصه فنی

۴- مواد مصرفی مورد استفاده در این کار را در جدول

زیر بنویسید.

ردیف	نام مواد مصرفی	مقدار	واحد	مشخصه فنی

۱۰- مقاومت دو سر اورلود سالم در حالت عادی چند اهم است؟

جواب:

۱۱- مقاومت دو سر اورلود مورد آزمایش چند اهم است؟

جواب:

۱۲- ضرورت نصب اورلود بر روی بدنه کمپرسور یخچال را توضیح دهید.

جواب:

۱۳- اورلود مورد آزمایش را به چه روشی گرم کردید؟

جواب:

۱۴- آیا با گرم کردن اورلود مورد آزمایش کنتاکت‌های آن باز شد؟

بلی خیر

۱۵- آیا قطع بی‌متال و باز شدن کنتاکت اورلود با صدایی همراه است؟

بلی خیر

۱۶- درجه حرارت قطع و وصل اورلود مورد آزمایش را بنویسید.

دمای قطع اورلود: درجه سانتی‌گراد
(..... درجه فارنهایت)

دمای وصل اورلود: درجه سانتی‌گراد
(..... درجه فارنهایت)

یادآوری: $^{\circ}\text{F} - 32 = 1/8 \times ^{\circ}\text{C}$

۵- شرح مختصری از مراحل انجام کار را بنویسید.

جواب:

۶- انواع اورلود کمپرسور را نام ببرید.

جواب:

۷- در شکل زیر کدام نوع اورلود نشان داده شده است؟

جواب:



۸- ساختمان داخلی اورلود را ترسیم کنید.

جواب:

۹- کنتاکت اورلود در حالت عادی قطع می‌شود.

درست نادرست

جدول ارزش‌یابی دستور کار شماره ۷

ردیف	عنوان	بارم	نمره پایانی
۱	موارد انضباطی	پوشیدن لباس کار مناسب و تمیزداری اتیکت مشخصات هنرجو	۱
		ورود و خروج به موقع	۱
		توجه به تذکرات هنرآموز سرپرست بخش و انباردار	۱
		نظافت محل کار در پایان فعالیت‌های کارگاهی	۱
		رعایت مقررات کارگاه	۱
۲	اجرای صحیح دستور کار	۵	
۳	رعایت نکات ایمنی و حفاظتی	۱	
۴	کوشش در نگهداری تجهیزات، ابزار و اموال موجود در کارگاه	۲	
۵	اجرای دستور کار در زمان مقرر	۱	
۶	تکمیل گزارش کار	۶	
	جمع نمره	۲۰	
نظر هنرآموز:			
تاریخ و امضای هنرآموز			

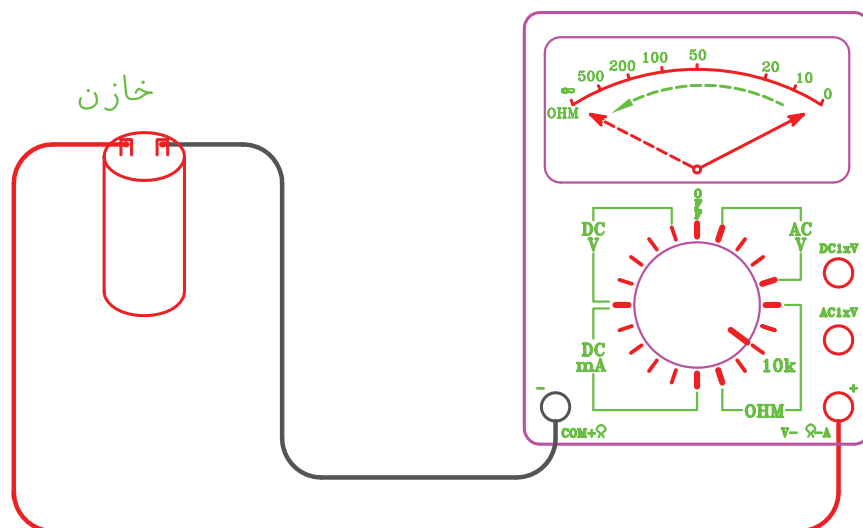
گزارش کار شماره ۸

آزمایش سالم بودن خازن

تاریخ اجرای کار:

زمان شروع کار:

زمان پایان کار:



۱- هدف کلی انجام کار را بنویسید.

.....

.....

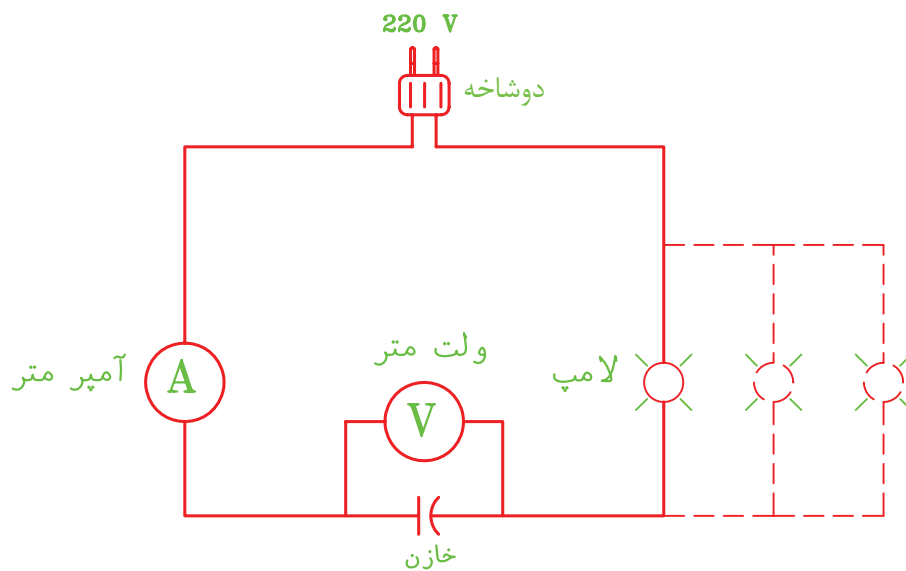
.....

۲- خلاصه‌ای از مطالبی را که هنرآموز کارگاه قبل از شروع کار به شما آموزش داده است بنویسید.

جواب:

.....

.....



۵- شرح مختصری از مراحل انجام کار را بنویسید.

جواب:

.....

.....

.....

.....

.....

.....

۶- انواع خازن مورد استفاده در مدار الکتریکی کمپرسور

را نام ببرید.

جواب:

.....

.....

۷- مشخصات خازن مورد آزمایش را بنویسید.

کارخانه سازنده:

کشور سازنده:

مدل:

نوع خازن:

ولتاژ:

ظرفیت:

فرکانس:

۸- علت تخلیه (شارژ) خازن در شروع آزمایش را

توضیح دهید.

جواب:

.....

.....

۹- برای آزمایش خازن، سلکتور آومتر را بر روی چه

درجه‌ای قرار دادید؟

جواب:

.....

.....

۱۰- به هنگام اتصال پروب‌های اهم‌متر به دو سر

خازن، برق خازن باید وصل باشد.

درست

نادرست

۱۱- مشاهدات خود را بعد از اتصال اهم‌متر به خازن

مورد آزمایش بنویسید.

جواب:

.....

.....

.....

.....

۱۲- نتیجه آزمایش خازن را مشخص کنید.

خازن سالم است

خازن دارای اتصال کوتاه است

خازن دارای افتادگی قطعی است

۱۳- علت نصب مقاومت الکتریکی بین دو سر بعضی

از خازن‌ها را توضیح دهید.

جواب:

.....

.....

.....

۱۴- خازن استارت بعد از راه‌اندازی کمپرسور توسط

رله از مدار خارج می‌شود.

درست

نادرست

۱۵- خازن استارت کمپرسور از نوع خشک است.

درست

نادرست

۱۶- ظرفیت خازن راه‌انداز از خازن کار (رانینگ)

..... است.

۱۷- رابطه تعیین ظرفیت خازن را با داشتن ولتاژ و

شدت جریان بنویسید.

جواب:

.....

.....

۲۵- در حین اجرای این کار با چه نکته قابل توجهی مواجه شدید؟

جواب:

.....

.....

.....

۲۶- در شکل زیر کدام نوع خازن را مشاهده می کنید؟



خازن راه انداز (استارت)

خازن کار (رانینگ)

۲۷- تحقیق: ظرفیت خازن کمپرسور سه دستگاه برودتی موجود در کارگاه را بنویسید و نوع هر خازن را مشخص کنید.

جواب:

.....

.....

.....

.....

.....

۱۸- برای اندازه گیری ولتاژ و شدت جریان مدار آزمایشی از کدام نوع ولت متر و آمپر متر استفاده کردید؟

جواب:

.....

.....

۱۹- روش اندازه گیری ولتاژ دو سر خازن در مدار آزمایشی را توضیح دهید.

جواب:

.....

.....

.....

۲۰- شدت جریان و ولتاژ مورد نیاز برای محاسبه ظرفیت خازن در مدار آزمایشی را بنویسید.

ولتاژ:

شدت جریان:

۲۱- ظرفیت خازن مورد آزمایش را محاسبه کنید.

جواب:

.....

.....

۲۲- این خازن با توجه به ظرفیت محاسبه شده از کدام نوع است؟

جواب:

.....

۲۳- لامپ های رشته ای در مدار آزمایشی دارای کدام حالت است؟

طبیعی کم نور خاموش

۲۴- نکات ایمنی در انجام این کار را بنویسید.

جواب:

.....

.....

.....

.....

.....

جدول ارزش‌یابی دستور کار شماره ۸

ردیف	عنوان	بارم	نمره پایانی
۱	موارد انضباطی	پوشیدن لباس کار مناسب و تمیزداری اتیکت مشخصات هنرجو	۱
		ورود و خروج به موقع	۱
		توجه به تذکرات هنرآموز سرپرست بخش و انباردار	۱
		نظافت محل کار در پایان فعالیت‌های کارگاهی	۱
		رعایت مقررات کارگاه	۱
۲	اجرای صحیح دستور کار	۵	
۳	رعایت نکات ایمنی و حفاظتی	۱	
۴	کوشش در نگهداری تجهیزات، ابزار و اموال موجود در کارگاه	۲	
۵	اجرای دستور کار در زمان مقرر	۱	
۶	تکمیل گزارش کار	۶	
	جمع نمره	۲۰	
نظر هنرآموز:			
تاریخ و امضای هنرآموز			

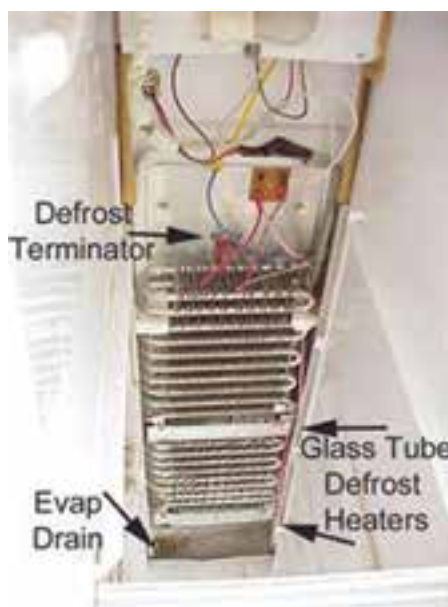
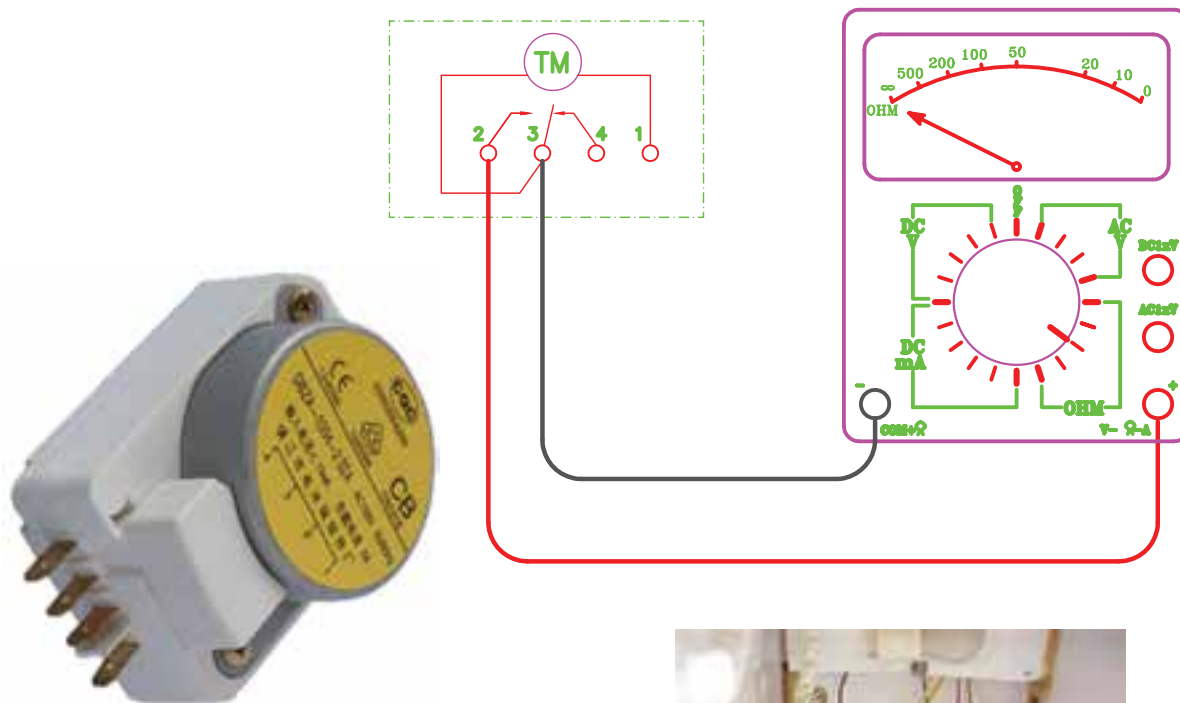
گزارش کار شماره ۹

آزمایش سالم بودن تایمر دیفراست

تاریخ اجرای کار:

زمان شروع کار:

زمان پایان کار:



۱- هدف کلی انجام کار را بنویسید.

.....

.....

.....

..... ۲- خلاصه‌ای از مطالبی را که در کلاس، قبل از شروع
 کار، مطرح شده است بنویسید.

جواب:

.....

.....

۳- ابزار و وسایل مورد استفاده در این کار را در
 جدول زیر بنویسید.

ردیف	نام وسایل و ابزار	تعداد	واحد	مشخصه فنی

۴- مواد مصرفی مورد استفاده در این کار را در جدول
 زیر بنویسید.

ردیف	نام مواد مصرفی	مقدار	واحد	مشخصه فنی



۵- شرح مختصری از مراحل انجام این کار را بنویسید.
جواب:

.....
.....
.....
.....
.....
.....

۶- در شکل‌های زیر کدام یک تایمر دیفراسست است؟



۷- تایمر دیفراست از دو قسمت موتور و کنتاکت‌ها تشکیل شده است.

درست نادرست

۸ - مدار الکتریکی تایمر دیفراست مورد آزمایش را ترسیم کنید.

جواب:

.....

.....

.....

.....

.....

.....

۹- مشخصات فنی تایمر مورد آزمایش را بنویسید.

جواب:

.....

.....

.....

.....

.....

.....

۱۰- ترمینال‌های مربوط به سیم‌پیچ موتور تایمر مورد آزمایش با چه حروف یا اعدادی مشخص شده است؟

جواب:

.....

.....

.....

.....

۱۱- مقاومت دو سر سیم‌پیچ موتور تایمر مورد آزمایش را بنویسید.

جواب:

.....

۱۲- آیا موتور تایمر دیفراست سالم است؟

بلی خیر

۱۳- در صورتی که موتور تایمر دیفراست سوخته باشد روند کار دستگاه سرد کننده را توضیح دهید.

جواب:

.....

.....

.....

.....

۱۴- ولتاژ و فرکانس برق موتور تایمر مورد آزمایش را بنویسید.

جواب:

.....

.....

.....

۱۵- تایمر دیفراست مورد آزمایش از کدام نوع است؟

قابل تنظیم غیر قابل تنظیم

۱۶- در زمان آزمایش کلید (کنتاکت) تایمر دیفراست، کدام کنتاکت وصل بود؟

N.O N.C

۱۷- در این حالت دستگاه سرد کننده در کدام وضعیت قرار دارد؟

برفک‌زدایی (دیفراست)

کار عادی و تولید برودت

۱۸- آیا با چرخاندن چرخ دنده تنظیم زمان دیفراست کلید (کنتاکت) تایمر تغییر وضعیت داد؟

بلی خیر

۱۹- ترمینال مشترک تایمر مورد آزمایش با چه حروف یا عددی مشخص شده است؟

جواب:

.....

.....

.....

۲۰- کدام ترمینال تایمر مورد آزمایش به اتصال هیتر دیفراست مربوط است؟

جواب:

.....

- روشن خاموش کمپرسور:
 روشن خاموش فن کندانسر:
 روشن خاموش فن اوپراتور:
 وصل قطع ترموستات یخچال:
 وصل قطع کنتاکت رله جریان:
 روشن خاموش موتور تایمر:

۲۵- مدت زمان دیفراسست در سیستمی که از تایمر مورد آزمایش استفاده کند، چند دقیقه است؟

جواب:

.....

۲۶- تایمر مورد آزمایش در هر ۲۴ ساعت چند مرتبه در وضعیت دیفراسست قرار می‌گیرد؟

جواب:

.....

۲۷- تحقیق: یخچال فریزرهای خانگی را که بدون برفک (نوفراست) هستند، از نظر سیستم برفک‌زدایی مورد بررسی قرار دهید و نتیجه آن را ارائه نمایید.

جواب:

.....

.....

.....

.....

.....

۲۱- عیب‌های احتمالی تایمر دیفراسست مورد آزمایش را بنویسید.

جواب:

.....

.....

.....

۲۲- در صورت خرابی کلید تایمر دیفراسست وضعیت کار دستگاه سرد کننده را توضیح دهید.

جواب:

.....

.....

.....

۲۳- در صورتی که از این تایمر برای دیفراسست با گاز داغ استفاده شود، حروف یا اعداد ترمینال زیر را مشخص کنید.

ترمینال مشترک:

ترمینال مربوط به شیر برقی:

ترمینال مربوط به فن اوپراتور:

۲۴- در زمان دیفراسست با هیتر الکتریکی یخچال، وضعیت هر یک را مشخص کنید.

جدول ارزش یابی دستور کار شماره ۹

ردیف	عنوان	بارم	نمره پایانی
۱	موارد انضباطی	پوشیدن لباس کار مناسب و تمیزداری اتیکت مشخصات هنرجو	۱
		ورود و خروج به موقع	۱
		توجه به تذکرات هنرآموز سرپرست بخش و انباردار	۱
		نظافت محل کار در پایان فعالیت های کارگاهی	۱
		رعایت مقررات کارگاه	۱
۲	اجرای صحیح دستور کار	۵	
۳	رعایت نکات ایمنی و حفاظتی	۱	
۴	کوشش در نگهداری تجهیزات، ابزار و اموال موجود در کارگاه	۲	
۵	اجرای دستور کار در زمان مقرر	۱	
۶	تکمیل گزارش کار	۶	
	جمع نمره	۲۰	
نظر هنرآموز:			
تاریخ و امضای هنرآموز			

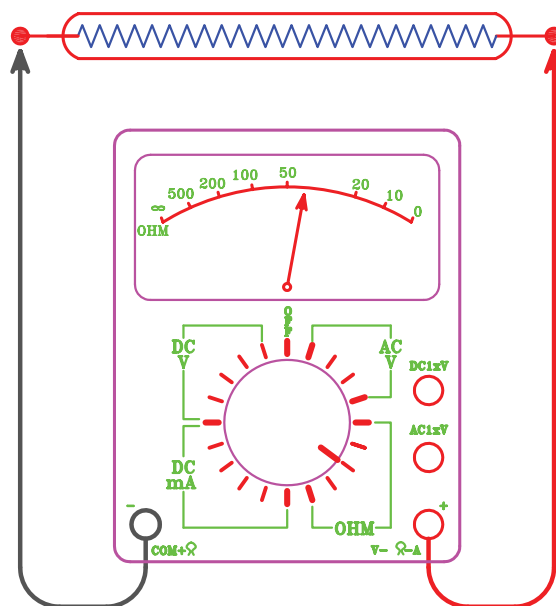
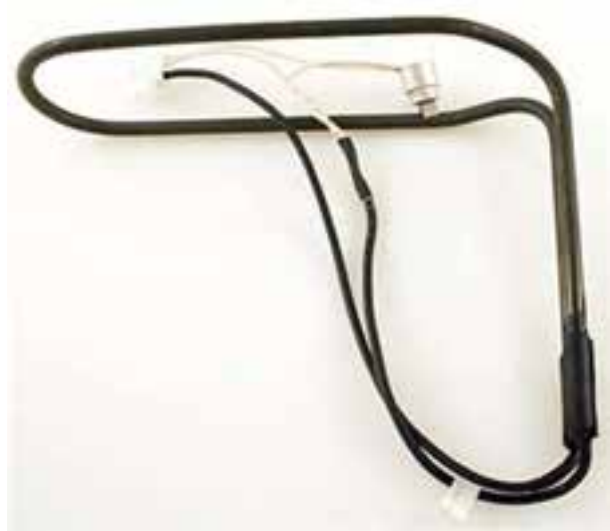
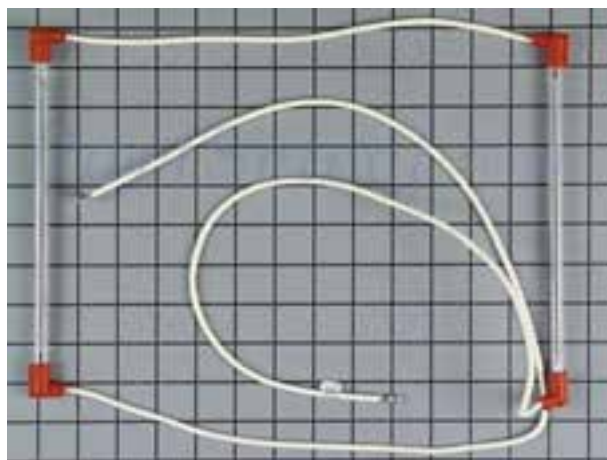
گزارش کار شماره ۱۰

آزمایش سالم بودن هیتر دیفراسست

تاریخ اجرای کار:

زمان شروع کار:

زمان پایان کار:



۱- هدف کلی انجام کار را بنویسید.

.....

.....

.....

۲- خلاصه‌ای از توضیحات قبل از شروع به کار
هنرآموز کارگاه را بنویسید.

جواب:

.....

.....

۳- ابزار و وسایل مورد استفاده در این کار را در جدول

زیر بنویسید.

ردیف	نام وسایل و ابزار	تعداد	واحد	مشخصه فنی

۴- مواد مصرفی مورد استفاده در این کار را در

جدول زیر بنویسید.

ردیف	نام مواد مصرفی	مقدار	واحد	مشخصه فنی



۵- شرح مختصری از مراحل اجرای کار را بنویسید.
جواب:

.....

.....

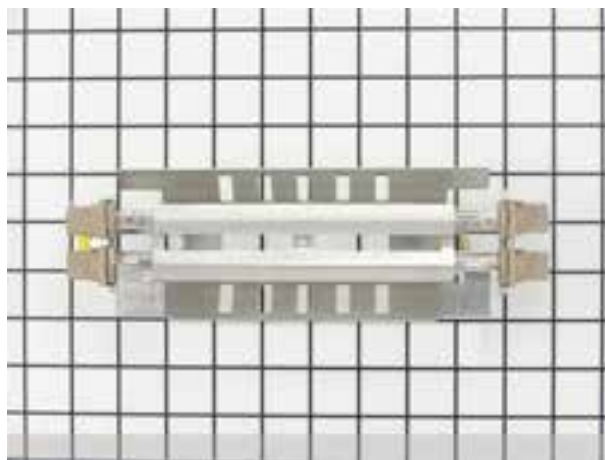
.....

.....

.....

.....

۶- در شکل‌های زیر هیتر دیفرانسیل را مشخص کنید.



۱۳- در هیترهای دیفراست با بدنه فلزی مقاومت بین هر یک از سیم‌های هیتر با بدنه هیتر باید چقدر باشد؟
جواب:

۱۴- این مقاومت در هیتر دیفراست مورد آزمایش چند اهم است؟
جواب:

۱۵- آیا هیتر دیفراست مورد آزمایش سالم است؟
 بلی خیر
 ۱۶- تحقیق:

الف) رابطه بین مقاومت هیتر دیفراست را با توان هیتر شرح دهید.
جواب:

ب) در یخچال‌های خانگی بدون استفاده از تایمر دیفراست به چه روشی می‌توان هیتر دیفراست را نصب کرد و برفک‌زدایی انجام داد؟
جواب:

۷- هیترهای دیفراست مقاومت بسیار کمی دارند.
 درست نادرست

۸- مشخصات هیتر دیفراست مورد آزمایش را بنویسید.
ولتاژ:

توان:

کارخانه سازنده:

کشور سازنده:

مدل:

طول تیوب هیتر:

۹- در هنگام اندازه‌گیری مقاومت هیتر، سلکتور اهم‌متر را بر روی چه درجه‌ای قرار دادید؟
جواب:

۱۰- مقدار مقاومت هیتر اندازه‌گیری شده را بنویسید.
جواب:

۱۱- در چه صورتی هیتر دیفراست را سوخته در نظر می‌گیرید؟
جواب:

۱۲- آیا مقاومت هیتر دیفراست می‌تواند صفر باشد؟
جواب:

جدول ارزش‌یابی دستور کار شماره ۱۰

ردیف	عنوان	بارم	نمره پایانی
۱	موارد انضباطی	پوشیدن لباس کار مناسب و تمیزداری اتیکت مشخصات هنرچو	۱
		ورود و خروج به موقع	۱
		توجه به تذکرات هنرآموز سرپرست بخش و انباردار	۱
		نظافت محل کار در پایان فعالیت‌های کارگاهی	۱
		رعایت مقررات کارگاه	۱
۲	اجرای صحیح دستور کار	۵	
۳	رعایت نکات ایمنی و حفاظتی	۱	
۴	کوشش در نگهداری تجهیزات، ابزار و اموال موجود در کارگاه	۲	
۵	اجرای دستور کار در زمان مقرر	۱	
۶	تکمیل گزارش کار	۶	
	جمع نمره	۲۰	
نظر هنرآموز:			
تاریخ و امضای هنرآموز			

گزارش کار شماره ۱۱

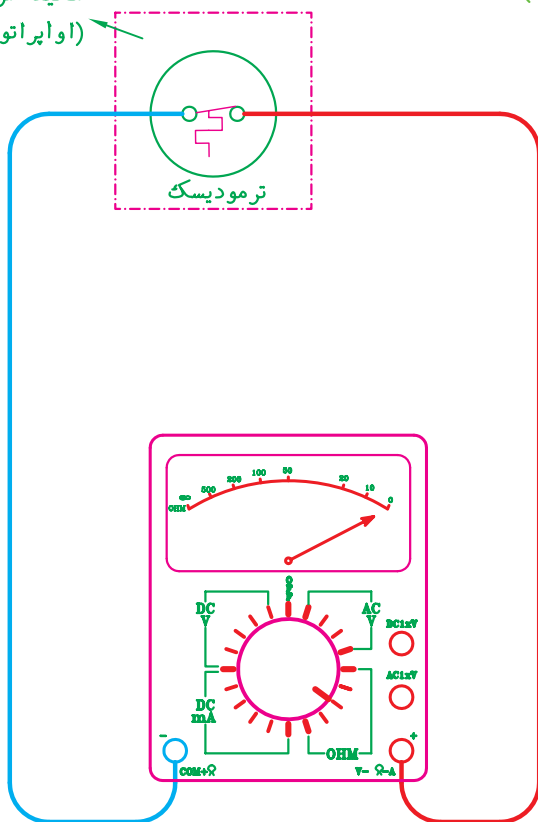
آزمایش سالم بودن ترمودیسک (ترموستات محافظ دیفراست)

تاریخ اجرای کار:

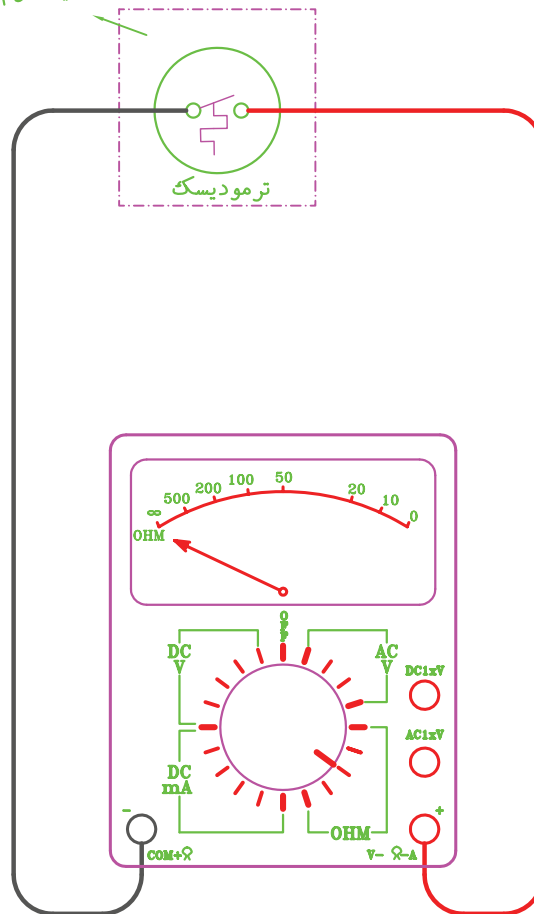
زمان شروع کار:

زمان پایان کار:

محیط سرد زیر صفر
(اوپراتور یخچال)



محیط گرم (کف دست)



۱- هدف کلی انجام کار را بیان کنید.

.....

.....

.....

..... ۲- خلاصه‌ای از مطالبی را که هنرآموز کارگاه قبل از
..... شروع به کار به شما آموزش داده است بنویسید.
..... **جواب:**

.....

.....



۳- ابزار و وسایلی را که در این کار مورد استفاده قرار داده‌اید در جدول زیر بنویسید.

ردیف	نام وسایل و ابزار	تعداد	واحد	مشخصه فنی

۴- مواد مصرفی‌ای را که در این کار استفاده کرده‌اید، در جدول زیر بنویسید.

ردیف	نام مواد مصرفی	مقدار	واحد	مشخصه فنی

۵- شرح مختصری از مراحل کار را بنویسید.

جواب:

.....

.....

.....

.....

.....

.....

۱۰- مشخصات ترمودیسک مورد آزمایش را بنویسید.

- کارخانه سازنده:
- کشور سازنده:
- مدل:
- شدت جریان مجاز:
- دمای قطع:

۱۱- مقاومت بین سیم‌های ورودی و خروجی

ترمودیسک در دمای محیط کارگاه را بنویسید.

جواب:

.....

۱۲- مقاومت به دست آمده بیانگر چیست؟

جواب:

.....

.....

۱۳- علت قطع بودن کنتاکت ترمودیسک در دمای

کارگاه را توضیح دهید.

جواب:

.....

.....

۱۴- روش اتصال ترمودیسک به اواپراتور را شرح دهید.

جواب:

.....

.....

.....

۱۵- پس از سرد شدن صفحه ترمودیسک مورد

آزمایش وضعیت کنتاکت ترمودیسک را مشخص کنید.

کنتاکت‌های باز

کنتاکت‌های بسته

۱۶- دمای وصل شدن کنتاکت ترمودیسک را بنویسید.

جواب:

.....

۶- ترموستات محافظ (ترمودیسک) یک نوع ترموستات

تابستانی است.

درست نادرست

۷- علامت اختصاری ترمودیسک کدام است؟



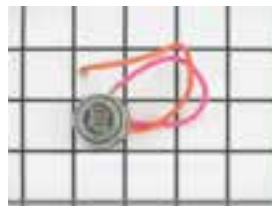
۸- محل نصب ترمودیسک در کدام قسمت است؟

بدنه لوله مکش

بدنه هیتر دیفراست

بدنه اواپراتور

۹- در شکل‌های زیر ترمودیسک را مشخص کنید.



۲۰- تحقیق: بعضی از ترمودیسک‌ها (مانند شکل زیر) سه سیم دارند. طرز کار و علت وجود سیم سوم را بررسی کنید و نتیجه آن را بنویسید.



جواب:

.....

.....

.....

.....

۱۷- دلیل وصل شدن کنتاکت ترمودیسک در دمای زیر صفر را شرح دهید.

جواب:

.....

.....

.....

.....

۱۸- عیب احتمالی ترمودیسک مورد آزمایش را بنویسید.

جواب:

.....

.....

.....

.....

۱۹- در صورت خراب شدن ترمودیسک وضعیت کار دستگاه سردکننده را شرح دهید.

جواب:

.....

.....

.....

.....

جدول ارزش‌یابی دستور کار شماره ۱۱

ردیف	عنوان	بارم	نمره پایانی
۱	موارد انضباطی	پوشیدن لباس کار مناسب و تمیزداری اتیکت مشخصات هنرجو	۱
		ورود و خروج به موقع	۱
		توجه به تذکرات هنرآموز سرپرست بخش و انباردار	۱
		نظافت محل کار در پایان فعالیت‌های کارگاهی	۱
		رعایت مقررات کارگاه	۱
۲	اجرای صحیح دستور کار	۵	
۳	رعایت نکات ایمنی و حفاظتی	۱	
۴	کوشش در نگهداری تجهیزات، ابزار و اموال موجود در کارگاه	۲	
۵	اجرای دستور کار در زمان مقرر	۱	
۶	تکمیل گزارش کار	۶	
	جمع نمره	۲۰	
نظر هنرآموز:			
تاریخ و امضای هنرآموز			

گزارش کار شماره ۱۲

آزمایش نشت اواپراتور

تاریخ اجرای کار:

زمان شروع کار:

زمان پایان کار:



۱- هدف از انجام کار را بیان کنید.

.....

.....

.....

..... ۲- خلاصه‌ای از مطالبی را که هنرآموز کارگاه قبل از
..... شروع کار به شما آموزش داده است، بنویسید.

جواب:

.....

.....



۵- شکل‌های زیر را مورد بررسی قرار دهید و تحلیل خود از آن‌ها را بنویسید.



(ب)



(الف)

.....
.....



(ت)



(پ)

.....
.....

۶- شرح مختصری از مراحل اجرای کار را بنویسید.
جواب:

۱۰- دو نوع اواپراتور یخچال را نام ببرید.
جواب:

۱۱- اواپراتور مورد آزمایش از کدام نوع است؟
جواب:

۱۲- جنس این اواپراتور را بنویسید.
جواب:

۱۳- به ابتدای این اواپراتور کدام یک از قطعه‌های زیر متصل می‌شود؟



۷- نام فارسی اواپراتور را بنویسید.
جواب:

۸- اواپراتور یخچال خانگی کدام است؟



۹- مردم، معمولاً اواپراتور یخچال را چه می‌نامند؟
جواب:

۲۰- روش دیگری را برای مسدود کردن لوله خروجی

اوپراتور بنویسید.

جواب:

.....
.....
.....

۲۱- آیا اوپراتور مورد آزمایش تله مایع (آکومولاتور)

دارد؟

جواب:

۲۲- آکومولاتور را بر روی شکل زیر مشخص کنید.



۲۳- در زمان کار یخچال، فشار داخل اوپراتور در

حدود چند «پی اس آی» (psi) است؟

جواب:

.....
.....
.....

۲۴- فشار آزمایش اوپراتور را چند «پی اس آی» در

نظر می گیرید؟

جواب:

.....
.....

۱۴- انتهای این اوپراتور به کجا متصل می شود؟

جواب:

۱۵- قطر لوله های ورودی و خروجی اوپراتور مورد

آزمایش را بر حسب اینچ و میلی متر بنویسید.

جواب:

۱۶- جنس لوله های ورودی و خروجی اوپراتور را

بنویسید.

جواب:

۱۷- روش اتصال شیلنگ مانیفولد به لوله ورودی

اوپراتور را توضیح دهید.

جواب:

۱۸- کدام شیلنگ مانیفولد سرویس را به لوله

ورودی اوپراتور متصل کردید؟

جواب:

۱۹- روش مسدود کردن لوله خروجی اوپراتور مورد

آزمایش را شرح دهید.

جواب:

.....
.....
.....

۳۰- چگونه بدون استفاده از کف صابون و فرو بردن اواپراتور به درون آب از وجود نشت در اواپراتور مطلع می شویم؟

جواب:

.....

۳۱- نکات ایمنی در آزمایش نشت اواپراتور را شرح دهید.

جواب:

.....

۳۲- در کدام نوع از اواپراتورها برای رفع نشتی از چسب‌های مخصوص استفاده می شود؟

جواب:

.....

۳۳- تحقیق:

الف) لوله‌های ورودی و خروجی اواپراتورهای آلومینیومی را به چه روشی به لوله مسی متصل می کنند؟

جواب:

.....

ب) اواپراتور هر یک از دستگاه‌های سرد کننده زیر از کدام نوع است؟

یخچال فریزر سایدبای ساید:

فریزر صندوقی:

یخچال قصابی:

سردخانه زیر صفر رستوران‌ها:

۲۵- علت اینکه این فشار را در هنگام کار دستگاه چندین برابر فشار اواپراتور در نظر گرفته‌اید چیست؟ آن را توضیح دهید.

جواب:

.....

۲۶- فشارهای زیر را بنویسید.

فشار کپسول ازت: بار (psi)

فشار خروجی کپسول ازت: بار (psi)

فشار اواپراتور مورد آزمایش: بار (psi)

۲۷- آیا اواپراتور مورد آزمایش دارای نشتی است؟

بله خیر

۲۸- علل نشت اواپراتورها چیست؟

جواب:

.....

۲۹- راهکارهای جلوگیری از ایجاد نشت در اواپراتور

یخچال‌ها را بنویسید.

جواب:

.....

جدول ارزش‌یابی دستور کار شماره ۱۲

ردیف	عنوان	بارم	نمره پایانی
۱	موارد انضباطی	پوشیدن لباس کار مناسب و تمیزداری اتیکت مشخصات هنرجو	۱
		ورود و خروج به موقع	۱
		توجه به تذکرات هنرآموز سرپرست بخش و انباردار	۱
		نظافت محل کار در پایان فعالیت‌های کارگاهی	۱
		رعایت مقررات کارگاه	۱
۲	اجرای صحیح دستور کار	۵	
۳	رعایت نکات ایمنی و حفاظتی	۱	
۴	کوشش در نگهداری تجهیزات، ابزار و اموال موجود در کارگاه	۲	
۵	اجرای دستور کار در زمان مقرر	۱	
۶	تکمیل گزارش کار	۶	
	جمع نمره	۲۰	
نظر هنرآموز:			
تاریخ و امضای هنرآموز			

گزارش کار شماره ۱۳

آزمایش نشت کندانسر

تاریخ اجرای کار:

زمان شروع کار:

زمان پایان کار:



۱- هدف کلی انجام کار را بنویسید.

.....

.....

.....

..... ۲- خلاصه‌ای از مطالبی را که هنرآموز کارگاه قبل از
..... شروع کار آموزش داده است، بنویسید.

جواب:

.....



۵- شرح مختصری از مراحل اجرای کار را بیان کنید.

جواب:

.....

.....

.....

.....

.....

.....

۷- جنس لوله‌های هر یک از کندانسرها را بنویسید.

لوله و صفحه:

لوله و میله:

کوئل پره‌دار:

۸- کندانسر مورد آزمایش از کدام نوع است؟

جواب:

۹- شیلنگ مانیفولد را به چه روش به ابتدای لوله کندانسر متصل کردید؟

جواب:

.....

.....

۱۰- روش مسدود کردن لوله انتهایی کندانسر مورد

آزمایش را شرح دهید.

جواب:

.....

.....

۱۱- در یخچال خانگی‌ای که روشن است، فشار ماده

مبرد درون کندانسر چند «پی‌اس‌آی» است؟

جواب:

.....

.....

۱۲- برای اندازه‌گیری این فشار چه روشی را پیشنهاد

می‌کنید؟

جواب:

.....

.....

۱۳- فشار تست را به طور معمول چند برابر فشار کار

در نظر می‌گیرند؟

جواب:

.....

.....

۶- در شکل‌های زیر کندانسر را مشخص کنید.



۱۴- فشار تست کندانسر مورد آزمایش را بر حسب بار (bar) و «پی اس آی» (psi) بنویسید.

جواب:

۱۵- مشاهدات خود را پس از تحت فشار قراردادن کندانسر بنویسید.

جواب:

۱۶- نشت کندانسر یخچال به چه عللی به وجود می آید؟

جواب:

۱۷- نشت کندانسر یخچال با لوله‌های فولادی را با کدام روش جوش کاری برطرف می کنند؟

جواب:

۱۸- موارد استفاده از کندانسره‌های هوایی طبیعی دارای چهار لوله را توضیح دهید.

جواب:

۱۹- دلیل استفاده از این کندانسر را شرح دهید.

جواب:

۲۰- روش آزمایش نشت این نوع کندانسر را توضیح دهید.

جواب:

۲۱- چه نکاتی را برای جلوگیری از ایجاد نشت در کندانسر یخچال‌ها پیشنهاد می کنید؟

جواب:

۲۲- نکات ایمنی در آزمایش نشت کندانسر را شرح دهید.

جواب:

جدول ارزش‌یابی دستور کار شماره ۱۳

ردیف	عنوان	بارم	نمره پایانی
۱	موارد انضباطی	پوشیدن لباس کار مناسب و تمیزداری اتیکت مشخصات هنرجو	۱
		ورود و خروج به موقع	۱
		توجه به تذکرات هنرآموز سرپرست بخش و انباردار	۱
		نظافت محل کار در پایان فعالیتهای کارگاهی	۱
		رعایت مقررات کارگاه	۱
۲	اجرای صحیح دستور کار	۵	
۳	رعایت نکات ایمنی و حفاظتی	۱	
۴	کوشش در نگهداری تجهیزات، ابزار و اموال موجود در کارگاه	۲	
۵	اجرای دستور کار در زمان مقرر	۱	
۶	تکمیل گزارش کار	۶	
	جمع نمره	۲۰	
نظر هنرآموز:			
تاریخ و امضای هنرآموز			