

# گزارش کار نصب و لوله کشی یک یخچال خانگی

## سوم فصل



## گزارش کار شماره ۱

نصب و لوله‌کشی قسمت‌های مختلف یک یخچال خانگی

تاریخ اجرای کار:

زمان شروع کار:

زمان پایان کار:



۱- هدف از انجام کار را بیان کنید.

.....

.....

.....

..... ۲- خلاصه‌ای از مطالبی را که هنرآموز کارگاه قبل از  
..... شروع به کار به شما آموزش داده است، بنویسید.

**جواب:**

.....

.....

.....





۸- مشخصات کمپرسوری را که بر روی این یخچال نصب کرده‌اید بنویسید.

نام کارخانه: .....

کشور سازنده: .....

مدل: .....

ولتاژ: ..... ولت

قدرت: ..... وات

شدت جریان نامی: ..... آمپر

فرکانس: ..... هرتز

نوع مبرد: .....

نوع روغن: .....

حجم روغن: ..... لیتر

قطر لوله مکش: ..... mm

قطر لوله رانش: ..... mm

قطر لوله شارژ: ..... mm

مقاومت بین R و S: ..... اهم

مقاومت بین S و C: ..... اهم

مقاومت بین R و C: ..... اهم

مقاومت بین ترمینال‌ها و بدنه کمپرسور: ..... اهم

۹- به چه روشی از کمپرس مناسب کمپرسور مطمئن

می‌شوید؟

**جواب:**

.....

.....

.....

.....

۱۰- دلیل قرار دادن بوش‌های فلزی را در درون

لاستیک‌های پایه موتور بنویسید.

**جواب:**

.....

.....

.....

۵- شرح مختصری از مراحل اجرای کار را بنویسید.

**جواب:**

.....

.....

.....

.....

.....

۶- در صورتی که کار را به صورت گروهی انجام دادید،

اسامی افراد گروه را بنویسید.

**جواب:**

.....

.....

.....

۷- مراحل این کار را بر روی کدام نوع یخچال اجرا کردید؟





۳۴- در اتصال لوله مویین به اواپراتور چه نکاتی را

باید رعایت کرد؟

**جواب:**

.....

.....

.....

.....

.....

۳۵- آیا اواپراتور مورد استفاده دارای تله مایع

(آکومولاتور) است؟

بله  خیر

۳۶- در صورتی که اواپراتور دارای تله مایع نباشد،

برای جلوگیری از ورود مایع مبرد به کمپرسور چه کاری

باید انجام داد؟

**جواب:**

.....

.....

.....

.....

.....

۳۷- محل نصب بالب ترموستات را بر روی اواپراتور

این کار توضیح دهید.

**جواب:**

.....

.....

.....

.....

.....

۳۸- روشی برای جلوگیری از انتقال ارتعاش

کمپرسور به لوله‌های مکش و رانش بیان کنید.

**جواب:**

.....

.....

.....

.....

.....

۲۷- لوله مویین را با کدام گزینه بریدید؟

انبر مخصوص  سیم چین

سوهان سه گوش  انبردست

۲۸- دلیل پیچاندن لوله مویین به دور لوله مکش را

توضیح دهید.

**جواب:**

.....

.....

.....

.....

.....

۲۹- در اتصال لوله مویین به فیلتر درایر به چه نکاتی

باید توجه داشت؟

**جواب:**

.....

.....

.....

.....

.....

۳۰- اواپراتوری که در این کار مورد استفاده قرار

گرفته از کدام نوع است؟

**جواب:**

.....

.....

.....

.....

.....

۳۱- قطر لوله ورودی و خروجی اواپراتور چند

میلی‌متر است؟

**جواب:**

.....

.....

.....

.....

.....

۳۲- جنس لوله ورودی و خروجی اواپراتور را بنویسید.

**جواب:**

.....

.....

.....

.....

.....

۳۳- روش تشخیص لوله ورودی و خروجی اواپراتور

را توضیح دهید.

**جواب:**

.....

.....

.....

.....

.....

۴۱- در اجرای این کار با چه نکات قابل توجهی برخورد داشته‌اید؟ نقشه مدار الکتریکی این کار را با ذکر مشخصات فنی ترسیم کنید.

۴۲- نقشه مدار مکانیکی این کار را با ذکر مشخصات فنی ترسیم کنید. (در ترسیم از علائم جدول پیوست کتاب استفاده شود.)

۳۹- روش ایجاد حلقه (خم ۳۶۰ درجه) بر روی لوله را شرح دهید.

**جواب:**

.....  
.....  
.....  
.....

۴۰- چه نکاتی را باید در مورد لوله‌هایی که از بدنه یخچال خارج می‌شوند رعایت کرد؟

**جواب:**

.....  
.....  
.....



## جدول ارزش یابی دستور کار شماره ۱

ردیف	عنوان	بارم	نمره پایانی
۱	موارد انضباطی	پوشیدن لباس کار مناسب و تمیزداری اتیکت مشخصات هنرجو	۱
		ورود و خروج به موقع	۱
		توجه به تذکرات هنرآموز سرپرست بخش و انباردار	۱
		نظافت محل کار در پایان فعالیت های کارگاهی	۱
		رعایت مقررات کارگاه	۱
۲	اجرای صحیح دستور کار	۵	
۳	رعایت نکات ایمنی و حفاظتی	۱	
۴	کوشش در نگهداری تجهیزات، ابزار و اموال موجود در کارگاه	۲	
۵	اجرای دستور کار در زمان مقرر	۱	
۶	تکمیل گزارش کار	۶	
	جمع نمره	۲۰	
نظر هنرآموز:			
تاریخ و امضای هنرآموز			

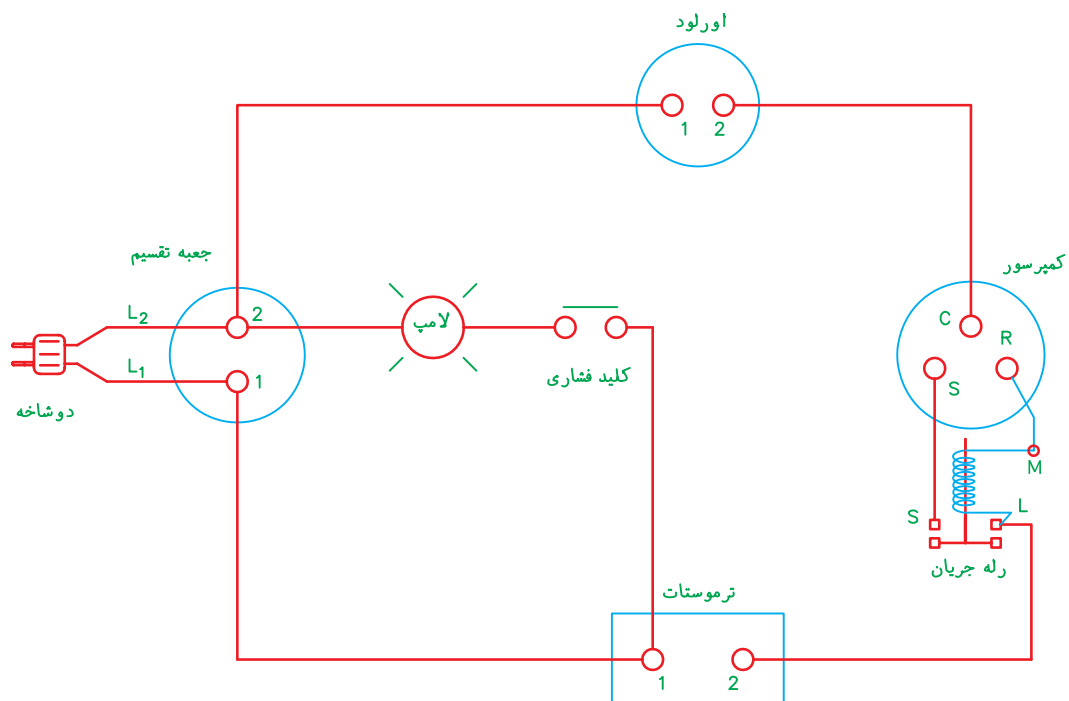
## گزارش کار شماره ۲

### سیم‌کشی مدار الکتریکی یک یخچال خانگی

تاریخ اجرای کار:

زمان شروع کار:

زمان پایان کار:



۱- هدف از اجرای کار را بیان کنید.

.....

.....

.....

..... ۲- خلاصه‌ای از مطالبی را که هنرآموز کارگاه قبل از  
..... شروع به کار آموزش داده است بنویسید.  
..... **جواب:**  
.....  
.....



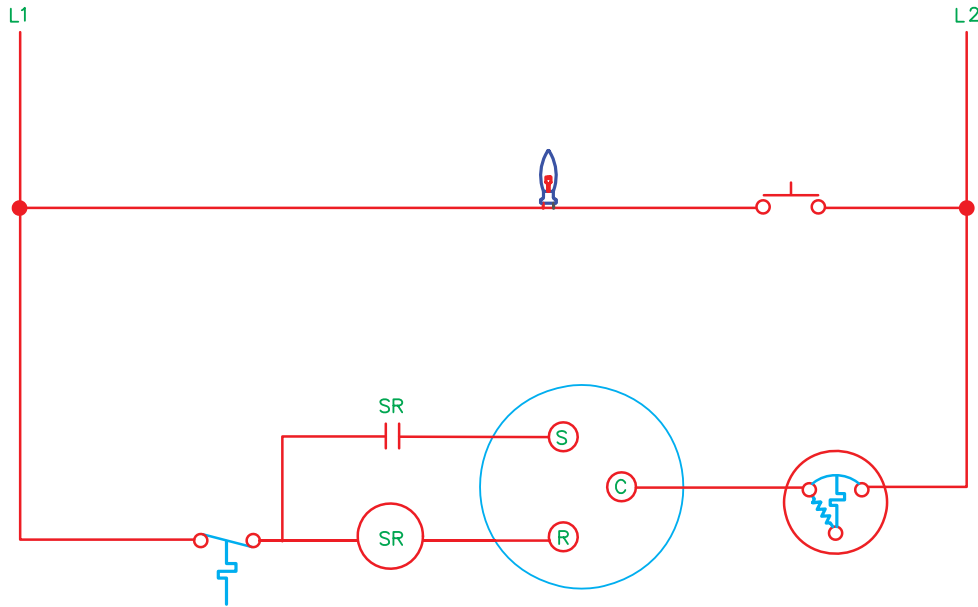


۵- شرح مختصری از مراحل اجرای کار را بنویسید.

**جواب:**

۶- نام اجزای مدار الکتریکی شکل زیر را در کنار هر

کدام بنویسید.



۱۰- سائز (نمره) سیم همان ..... سیم است.

قطر  سطح مقطع

۱۱- برای سیم اصلی یخچال از سیم با چه نمره‌ای

استفاده کردید؟

**جواب:**

۱۲- روش تعیین نمره سیم را شرح دهید.

**جواب:**

۱۳- رنگ و نمره سیم ورودی و خروجی ترموستات

یخچال را بنویسید.

**جواب:**

۷- شدت جریان عبوری از سیم اصلی یخچال را

بنویسید.

**جواب:**

۸- روش به دست آوردن این شدت جریان را شرح

دهید.

**جواب:**

۹- از کدام گزینه برای سیم اصلی دستگاه استفاده

کردید؟

سیم افشان دو رشته

کابل دو رشته

دو رشته سیم مفتولی

۲۱- سیم خروجی از ترموستات را به کدام قسمت رله یخچال متصل کردید؟

**جواب:**

.....  
.....

۲۲- مشخصات این سیم را بنویسید.

**جواب:**

.....  
.....

**تذکر:** مشخصات بر روی سیم حک می‌شود یا به صورت برچسب بر روی کلاف سیم‌ها نصب می‌گردد.

۲۳- کدام سیم را به ترمینال ورودی اورلود متصل کردید؟

**جواب:**

.....  
.....

۲۴- روش آزمایش مدار سیم‌کشی شده را از نظر نداشتن قطعی شرح دهید.

**جواب:**

.....  
.....

۲۵- در هنگام کار با کدام گزینه باید برق مدار قطع باشد؟

- ولت‌متر       آمپر‌متر  
 فرکانس‌متر       اهم‌متر

۱۴- ترموستات یخچال در این کار دارای چند فیش است؟

**جواب:**

.....  
.....

۱۵- روش تشخیص فیش ورودی و خروجی ترموستات را توضیح دهید.

**جواب:**

.....  
.....

۱۶- ترموستات یخچال را، معمولاً در مجاورت کدام گزینه قرار می‌دهند؟

- لامپ  
 کلید در  
 جعبه تقسیم

۱۷- رنگ و نمره سیم‌هایی را که به سر پیچ لامپ متصل کردید، بنویسید.

**جواب:**

.....  
.....

۱۸- به چه روشی سیم‌ها را به ترمینال‌های ترموستات متصل کردید؟

**جواب:**

.....  
.....

۱۹- کنتاکت کلید در یخچال با فشردن باز می‌شود.

- درست       نادرست

۲۰- روش اتصال سیم‌های ورودی و خروجی به کلید در یخچال را شرح دهید.

**جواب:**

.....  
.....



جدول ارزش‌یابی دستور کار شماره ۲

ردیف	عنوان	بارم	نمره پایانی
۱	موارد انضباطی	پوشیدن لباس کار مناسب و تمیزداری اتیکت مشخصات هنرجو	۱
		ورود و خروج به موقع	۱
		توجه به تذکرات هنرآموز سرپرست بخش و انباردار	۱
		نظافت محل کار در پایان فعالیت‌های کارگاهی	۱
		رعایت مقررات کارگاه	۱
۲	اجرای صحیح دستور کار	۵	
۳	رعایت نکات ایمنی و حفاظتی	۱	
۴	کوشش در نگهداری تجهیزات، ابزار و اموال موجود در کارگاه	۲	
۵	اجرای دستور کار در زمان مقرر	۱	
۶	تکمیل گزارش کار	۶	
	جمع نمره	۲۰	
نظر هنرآموز:			
تاریخ و امضای هنرآموز			