

اتصال لوله و فیتینگ چدنی بدون سرکاسه

هدف‌های رفتاری: در پایان این فصل از هنرجو انتظار می‌رود که بتواند:

- ۱- لوله‌ی چدنی بدون سرکاسه را از نظر جنس و قطر توضیح دهد؛
- ۲- انواع فیتینگ‌ها در لوله‌کشی چدنی بدون سرکاسه را شرح دهد؛
- ۳- مواد و ابزار لوله‌کشی چدنی بدون سرکاسه را نام ببرد؛
- ۴- روش اتصال لوله و فیتینگ چدنی بدون سرکاسه را روی تصویر بیان کند؛
- ۵- اتصال لوله و فیتینگ چدنی بدون سرکاسه را انجام دهد.

۵- اتصال لوله و فیتینگ چدنی بدون سرکاسه

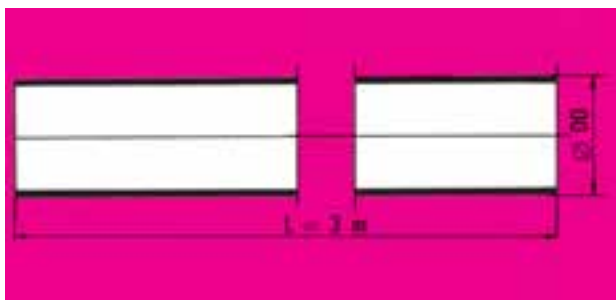
و مورد استفاده قرار می‌گیرند.

جدول ۵-۱ مشخصات لوله‌ی چدنی بدون سرکاسه را نشان می‌دهد.

۵-۱- لوله‌ی چدنی بدون سرکاسه

لوله‌های چدنی بدون سرکاسه در طول‌های ۲۰۰ تا ۳۰۰۰ میلی‌متری و با قطرهای ۵۰ میلی‌متر (۲ اینچ) به بالا تولید می‌شوند

جدول ۵-۱- مشخصات لوله‌ی چدنی بدون سرکاسه



قطر اسمی ND	OD	وزن ۳ متر kg
	mm	
57	57	12.9
75	83	18.8
100	109	25.1
125	135	35.2
150	161	42
200	210	67

مسیر لوله‌کشی مورد استفاده قرار می‌گیرند. برای رعایت شیب لوله‌ها در اتصال لوله‌های افقی به لوله‌های قائم در ساخت آن‌ها،

۵-۲- فیتینگ‌های چدنی بدون سرکاسه

خم‌ها، زانویی‌ها و سه‌راهی‌ها برای ایجاد تغییر در جهت

برحسب موقعیت مورد استفاده قرار می گیرند.

زاویه را کم تر از 90° در نظر می گیرند (جدول های ۲-۵ و ۳-۵).
سایر فیتینگ ها مثل دریچه ی بازدید، درپوش سیفون و...

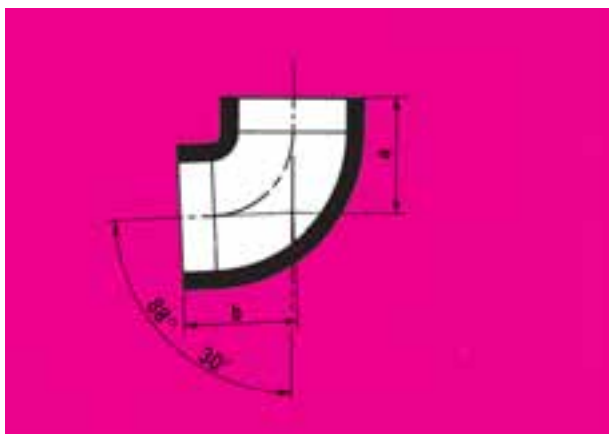
جدول ۲-۵- مشخصات زانویی های چدنی بدون سرکاسه

زانویی 45°



قطر اسمی ND	a=b mm	شعاع Radius mm	وزن Weight kg
50	50	48	0.5
75	65	60	1
100	70	72	1.5
125	80	84.5	2.2
150	90	96.5	3.3
200	110	120.5	5.7

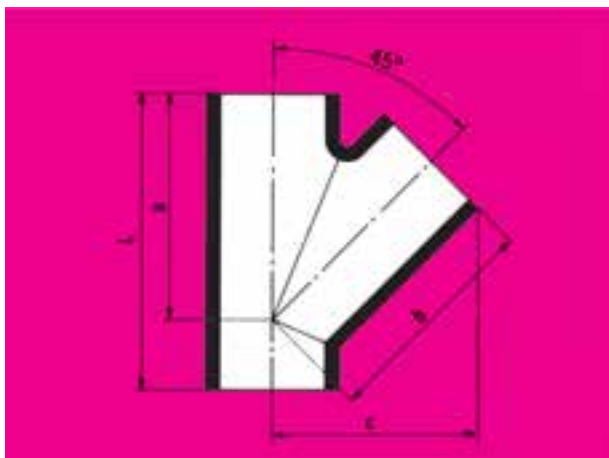
زانویی 88.3°



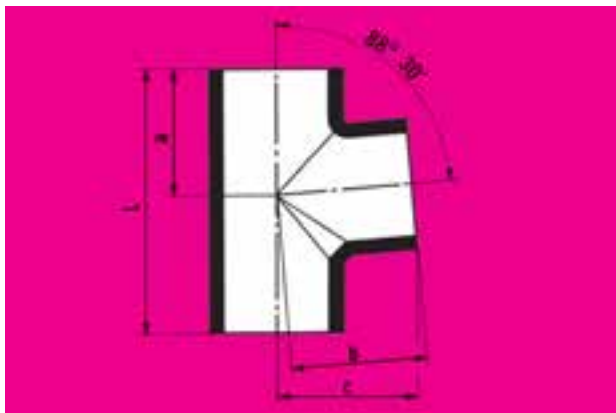
قطر اسمی ND	a=b mm	شعاع Radius mm	وزن Weight kg
50	75	46	0.9
75	100	62.5	1.8
100	110	72	2.8
125	125	82	4.4
150	145	97.5	6.5
200	180	123	10.8

جدول ۳-۵- مشخصات سدهای های بدون سرکاسه

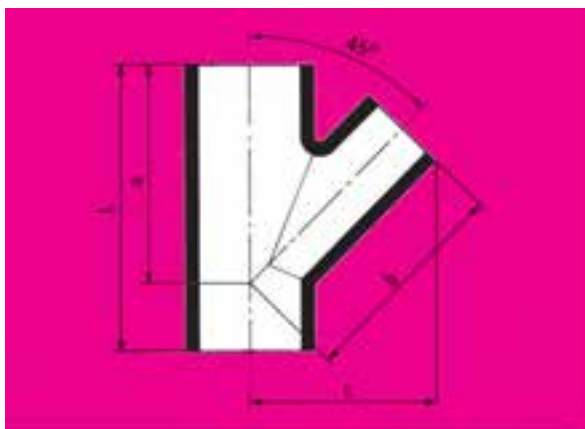
سدهای ساده 45°



قطر اسمی ND	L mm	a=b mm	c mm	وزن Weight kg
50	160	115	102	1.2
75	215	155	139	2.3
100	260	190	174	3.6
125	305	230	211	5.8
150	355	265	244	8.7
200	455	340	315	15.8



قطر اسمی ND	L	a	b	c	وزن Weight
	mm	mm	mm	mm	kg
50	145	66	80	81	0.9
75	187	90	95	97	1.8
100	220	105	115	117	2.8
125	260	123	135	138	4.4
150	300	142	155	158	6.5
200	360	180	180	184	10.8



قطر اسمی		L	a	b	c	وزن Weight
ND	nd					
		mm	mm	mm	mm	kg
75	50	180	135	135	116	1.7
100	50	180	150	150	127	2.2
100	75	220	170	175	150	2.9
125	100	270	210	210	188	4.8
150	75	240	205	210	178	5.2
150	100	280	225	225	198	6.1
150	125	315	245	245	221	7.3
200	100	300	260	260	223	8.7
200	150	375	300	300	269	12.2

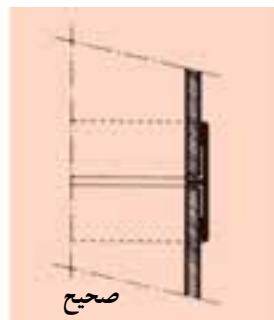
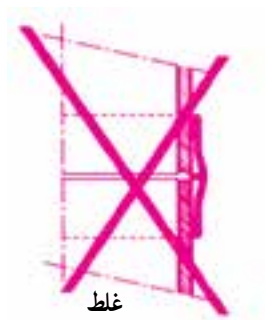
قرار می گیرد. هم چنین دارای سه رگه ی باریک تر در هر طرف برای آب بندی است.

در شکل ۱-۵ طرز صحیح قرارگیری واشر لاستیکی را مشاهده می کنید.

۳-۵- مواد و ابزار لوله کشی چدنی بدون سرکاسه

۱-۳-۵- واشر لاستیکی

واشر لاستیکی به صورت یک بوشن است و سطح داخلی آن دارای یک رگه ی برجسته مرکزی است که بین دو سر اتصال



شکل ۱-۵- طرز قرارگیری واشر لاستیکی

۲-۳-۵- تسمه (بست)

تسمه از فولاد زنگ‌ناپذیر به ضخامت ۵/۰ میلی‌متر است که انتهای آن به دو لبه ختم می‌شود. یکی از لبه‌ها سه سوراخ

بدون دنده دارد و لبه‌ی دیگر دارای دو سوراخ دنده شده و یک سوراخ بدون دنده است. از دو عدد پیچ از جنس فولاد زنگ‌ناپذیر برای بستن دو لبه استفاده می‌شود (شکل ۲-۵).



شکل ۲-۵- تسمه و لاستیک

۳-۳-۵- پیچ‌گوشتی - آچار بوکس

برای بستن و سفت کردن پیچ‌های بست از آچار پیچ‌گوشتی و آچار بوکس (جفجغه‌ای) استفاده می‌کنند. در بستن تسمه به نکات زیر توجه کنید.

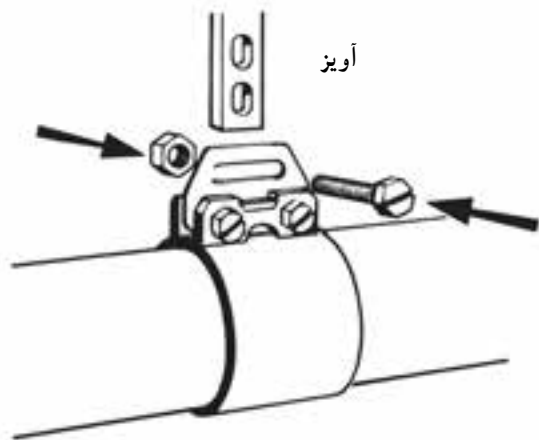
۱- پیچ‌ها را متناوباً و به تدریج سفت کنید تا لبه‌ها به موازات یک‌دیگر قرار گیرند.

۲- پیچ‌ها را زیاد محکم نکنید چون تسمه‌ی فولادی را از شکل می‌اندازد.

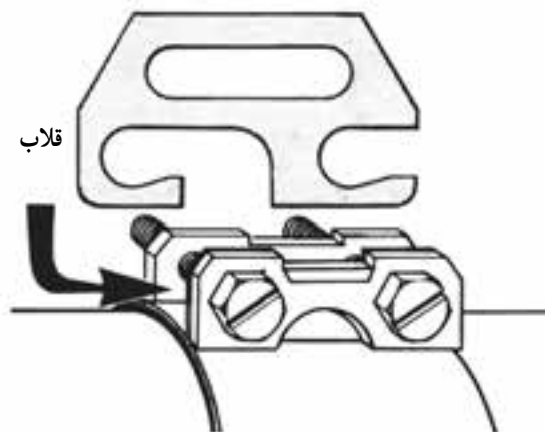
۳- گشتاور لازم برای بستن پیچ‌های M6، ۴ متر نیوتن

(m.N) و برای پیچ‌های M8، ۸ متر نیوتن می‌باشد. برای این منظور از ابزاری به نام تورک‌متر استفاده می‌شود. لازم به توضیح است که پیچ M6 برای بست لوله‌های با قطر ۵۰ تا ۸۰ میلی‌متر و پیچ M8 برای بست لوله‌های با قطر ۱۰۰ تا ۲۰۰ میلی‌متر استفاده می‌شود.

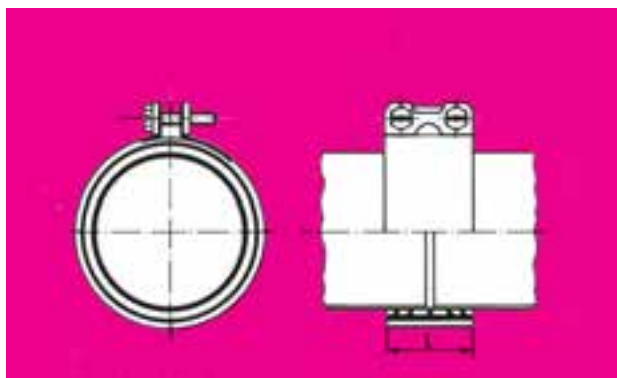
در شکل ۳-۵ نحوه‌ی اتصال آویز مخصوص و هم‌چنین جدول مشخصات و شکل یک نوع تسمه‌ی فولادی و لاستیک را مشاهده می‌کنید. توجه کنید که در این شکل به جای سوراخ وسط بست قبلی از یک قلاب قابل تنظیم استفاده شده است.



ب- نحوه‌ی اتصال اویز



الف- نحوه‌ی قرارگیری قلاب



ج- مجموعه‌ی اتصال

قطر اسمی ND	L mm	وزن مجموع بست kg
50	45	0.095
75	48	0.150
100	54	0.220
125	60	0.270
150	65	0.350
200	78	0.570

شکل ۳-۵

۴- قطعه‌ی دوم مورد اتصال را وارد واشر لاستیکی می‌کنیم، به طوری که لبه‌ی آن روی رگه‌ی برجسته‌ی وسطی قرار گیرد، سپس قسمت برگردانیده شده‌ی واشر را به حالت اول درمی‌آوریم. این عمل باعث می‌شود که دو قطعه به طور صحیح در مرکز واشر قرار گیرند.

۵- تسمه‌ی فولادی (بست) را باز کنید. برای آسان بستن شدن، سطح داخلی آن را کمی چرب کنید و سپس تسمه‌ی فولادی را در محل خود و بر روی واشر لاستیکی قرار دهید.

۶- پیچ‌ها را در محل خود قرار دهید و سپس هر یک را در چند نوبت و به تدریج سفت کنید، به طوری که لبه‌های انتهایی تسمه‌ی فولادی در موازات یک‌دیگر قرار گیرند.

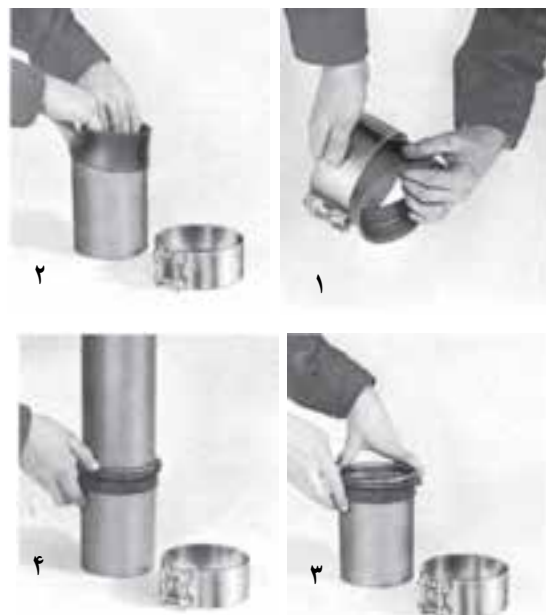
۴-۵- اتصال لوله‌های چدنی بدون سرکاسه

مراحل اتصال لوله‌های چدنی بدون سرکاسه به شرح زیر است (شکل ۴-۵):

۱- واشر لاستیکی را از تسمه‌ی فولادی (بست) خارج کرده و از نظر سالم بودن بررسی می‌کنیم.

۲- واشر لاستیکی را در انتهای قطعه‌ی اول لوله‌ی مورد اتصال قرار می‌دهیم، به طوری که رگه‌ی برجسته‌ی وسطی واشر با لبه‌ی انتهایی لوله مماس باشد. برای سهولت کار می‌توان سطح آن را چرب کرد.

۳- قسمت آزاد واشر لاستیکی را به پایین برمی‌گردانیم تا رگه‌ی برجسته‌ی میانی روی لبه‌ی انتهایی لوله قرار گیرد.



شکل ۴-۵- مراحل اتصال دو لوله‌ی چدنی بدون سرکاسه

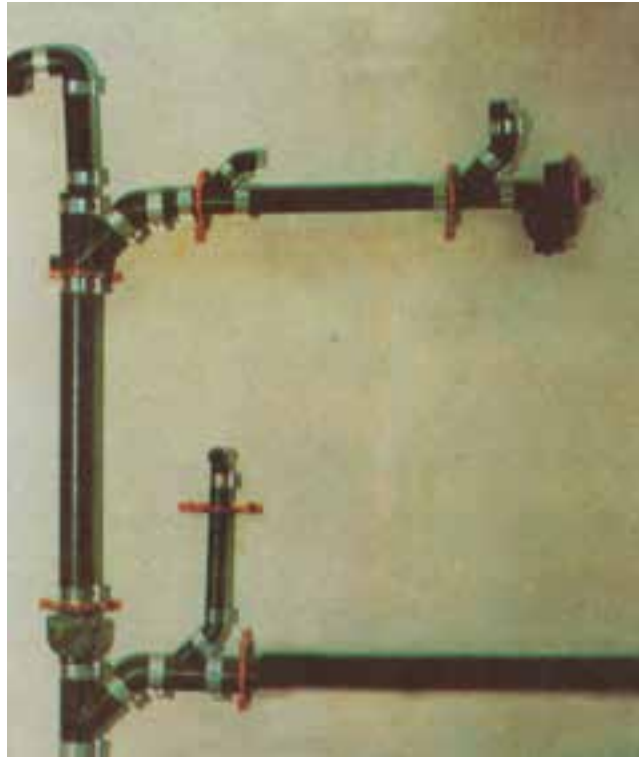
۱-۴-۵- دستور کار و نقشه‌ی کار شماره ۵-۱:

اتصال لوله‌های چدنی بدون سرکاسه

مواد لازم: لوله‌ی چدنی دو سر تخت به قطرهای مختلف به مقدار لازم، اتصالات چدنی دو سر تخت به قطرهای مختلف به تعداد مورد نیاز، بست‌های دیواری، تسمه‌ی فلزی و واشر لاستیکی به تعداد مورد نیاز، پیچ و رول‌پلاک ابزار و وسایل مورد نیاز: ابزار لوله‌کشی چدنی دو سر تخت، دریل و مته‌ی الماسه

مراحل انجام کار

- ۱- لباس کار مناسب بپوشید.
- ۲- از روی نقشه‌ی کار شماره‌ی (۵-۱) تعداد اتصالات و لوله‌ی مورد مصرف را صورت‌برداری کنید.
- ۳- لوله و اتصالات مورد نظر را با ضربات آهسته‌ی چکش امتحان کنید.
- ۴- اتصالات نقشه را به ترتیب مراحل اتصال بند (۴-۵) انجام دهید.
- ۵- ابزار و وسایل کار را جمع‌آوری کنید و همراه گزارش کار تحویل مریی دهید.



ملاک‌های ارزش‌یابی

- ۱- مطابقت نقشه
- ۲- کیفیت کار
- ۳- استفاده‌ی صحیح از ابزار

	هنرستان:	هنر آموز:
		هنرجو:
کار شماره:	هدف‌های آموزشی: شناخت لوله و فیتینگ چدنی بدون سرکاسه، تسمه، لاستیک و چگونگی اتصال آن‌ها	
تولرانس:	مدت:	کار: اتصال لوله و فیتینگ چدنی بدون سرکاسه

شکل ۵-۵- نقشه‌ی کار شماره‌ی ۵-۱