

مخزن‌های گازوئیل و انبساط

در پایان این فصل از فراگیر انتظار می‌رود:

- ۱- ساختمان و ویژگی‌های مخزن دفنی گازوئیل را شرح دهد.
- ۲- ساختمان و ویژگی‌های مخزن رو زمینی گازوئیل را توضیح دهد.
- ۳- ساختمان و ویژگی‌های مخزن تغذیه‌ی روزانه‌ی گازوئیل را بیان کند.
- ۴- عمل لوله‌های مختلف مخزن گازوئیل را شرح دهد.
- ۵- انواع مختلف سیستم تغذیه‌ی مشعل‌های گازوئیلی را توضیح دهد.
- ۶- حجم مخزن گازوئیل را محاسبه و آن را انتخاب کند.
- ۷- ساختمان، محل نصب و لوله‌کشی مخزن انبساط باز و بسته را شرح دهد.
- ۸- حجم و قطر لوله‌های رفت و برگشت مخزن انبساط را محاسبه کند.
- ۹- مخزن انبساط را انتخاب کند.

۸- مخزن‌های گازوئیل و انبساط

۸-۱- مخزن گازوئیل

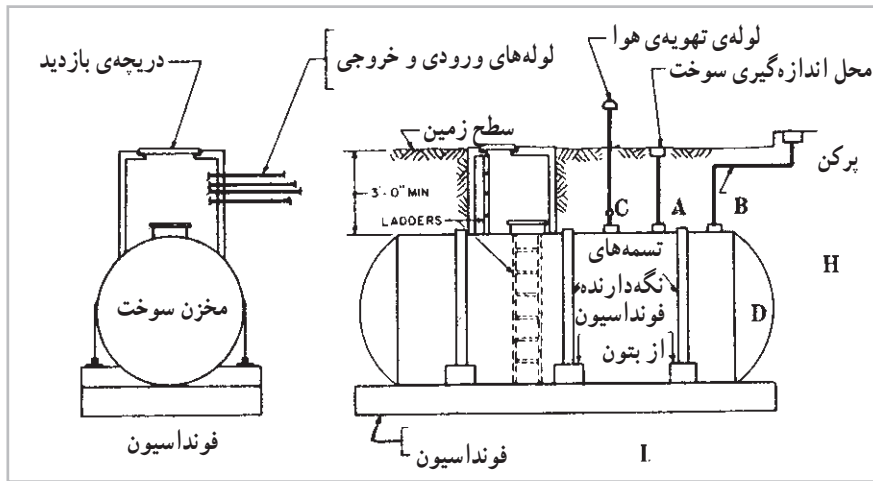
(Earthing) داشته باشند.

- ۲- همه‌ی لوله‌های مرتبط با مخزن زیرزمینی باید از بالای مخزن به آن متصل شوند.
- ۳- مخزن زیرزمینی باید وسیله‌ای برای اندازه‌گیری سطح مایع داخلی داشته باشد.
- ۴- مخزن زیرزمینی باید به لوله هواکشی مجهز باشد که فضای داخل را پیوسته به هوای آزاد خارج مرتبط سازد.

- در شکل (۸-۱) یک مخزن زیرزمینی گازوئیل نشان داده شده است و مشخصات آن در جدول ۸-۱ آورده شده است.

در سیستم حرارت مرکزی که در آن برای تولید انرژی حرارتی از سوخت مایع (گازوئیل) استفاده می‌شود، باید مخزنی (برای ذخیره گازوئیل جهت مصرف حدود یک ماه) در نزدیکی موتورخانه تعبیه شود.

- ۸-۱-۱- مخزن زیرزمینی: اگر امکان نصب مخزن گازوئیل در روی زمین وجود نداشته باشد می‌توان با رعایت موارد زیر آن را در زیر زمین قرارداد.
 - ۱- مخزن‌های فولادی زیرزمینی باید اتصال زمین



شکل ۸-۱- یک مخزن زیرزمینی گازوئیل

- گازوئیل در داخل ساختمان باید دارای شرایط زیر باشد :
- ۱- گنجایش یک مخزن، یا کل گنجایش دو مخزن که یک مشعل را تغذیه می‌کند، نباید از ۲۵۰۰ لیتر بیش‌تر باشد.
 - ۲- گنجایش کل چند مخزن که چند مشعل را تغذیه می‌کنند، نباید از ۵۰۰۰ لیتر بیش‌تر باشد.
 - ۳- حداقل فاصله‌ی مخازن تغذیه از مشعل دستگاه باید دو متر باشد.
 - ۴- دهانه‌ی انتهای لوله‌های پرکن و هواکش مخازن باید در خارج از ساختمان قرار گیرد.
 - ۵- قطرنامی لوله‌ی هواکش و لوله‌ی پرکن مخازن باید دست‌کم برابر ارقام جدول (۸-۱) باشد.
- مشخصات مخزن و بوشن‌ها در شکل (۸-۱) مشخص شده است.

- ۲-۸-۱- مخازن گازوئیل رو زمینی در خارج از ساختمان: انتخاب و نصب مخازن رو زمینی، در محوطه‌ی خارج ساختمان یا روی بام باید طبق ضوابط زیر صورت گیرد :
- ۱- اگر مخزن یا مخازنی در محوطه‌ی ساختمان روی زمین نصب شود، مجموع گنجایش آن‌ها نباید از ۲۵۰۰ لیتر بیش‌تر باشد.
 - ۲- مخزن باید در محلی نصب شود که در معرض ضربات فیزیکی نباشد.
 - ۳- مخزن باید در برابر عوامل جوی (رطوبت هوا، باران، برف، باد و غیره) حفاظت شود.
 - ۴- مخزن باید به وسیله‌ای مجهز باشد که مقدار گازوئیل داخل آن را اندازه‌گیری کند.
- ۳-۸-۱- مخزن گازوئیل داخل ساختمان: مخزن

جدول ۸-۱- مشخصات مخازن ذخیره گازیئیل مربوط به شکل ۸-۱

ظرفیت مخزن لیتر	ابعاد مخزن - سانتی متر			ضخامت جدار میلی متر	قطر بوشن ها - میلی متر			پایه های مخزن	
	H	L	D		A	C	B	تعداد پایه	فاصله پایه به سانتی متر
۵۰۰	۹۰	۱۳۰	۷۰	۳	۲۵	۴۰	۲۵	۲	۱۰۰
۱۰۰۰	۱۱۰	۱۵۰	۹۰	۳	۲۵	۴۰	۲۵	۲	۱۲۰
۲۰۰۰	۱۳۵	۲۰۰	۱۱۵	۳	۲۵	۴۰	۲۵	۲	۱۵۰
۳۰۰۰	۱۵۰	۲۳۰	۱۳۰	۳	۲۵	۵۰	۴۰	۲	۱۸۰
۴۰۰۰	۱۶۰	۲۶۰	۱۴۰	۴	۲۵	۵۰	۴۰	۲	۲۰۰
۵۰۰۰	۱۶۶	۳۰۰	۱۴۶	۴	۲۵	۵۰	۴۰	۲	۲۴۰
۶۰۰۰	۱۸۰	۳۰۰	۱۶۰	۴	۲۵	۵۰	۴۰	۲	۲۴۰
۸۰۰۰	۲۱۰	۳۰۰	۱۸۵	۴	۲۵	۵۰	۴۰	۲	۲۴۰
۱۰۰۰۰	۲۱۵	۳۵۰	۱۹۰	۴	۲۵	۶۵	۵۰	۲	۲۵۰
۱۲۰۰۰	۲۲۰	۴۰۰	۱۹۵	۵	۲۵	۶۵	۵۰	۳	۱۷۰
۱۵۰۰۰	۲۲۵	۴۹۰	۲۰۰	۵	۲۵	۶۵	۵۰	۳	۲۱۰
۱۸۰۰۰	۲۳۵	۵۲۵	۲۱۰	۵	۲۵	۸۰	۶۵	۳	۲۳۰
۲۰۰۰۰	۲۴۵	۵۲۵	۲۲۰	۵	۲۵	۸۰	۶۵	۳	۲۳۰
۲۵۰۰۰	۲۵۵	۶۰۰	۲۳۰	۵	۲۵	۸۰	۶۵	۴	۱۸۰
۳۰۰۰۰	۲۶۰	۷۰۰	۲۳۳	۶	۲۵	۱۰۰	۸۰	۴	۲۱۰
۴۰۰۰۰	۲۸۰	۸۰۰	۲۵۰	۶	۲۵	۱۰۰	۸۰	۴	۲۴۰
۵۰۰۰۰	۲۸۰	۱۰۰۰	۲۵۰	۶	۲۵	۱۰۰	۸۰	۴	۳۰۰

نزدیک موتورخانه نصب می گردد. شرایط نصب، گنجایش و لوله کشی مخزن تغذیه ی روزانه به این شرح است:

۱- مخزن روزانه در صورت لزوم، باید بین مخزن ذخیره ی اصلی و مشعل نصب گردد.

۲- مخزن روزانه باید در ترازى بالاتراز مخزن اصلی نصب شود و لوله ی سرریز آن باید گازیئیل را به طور ثقلی به مخزن ذخیره ی اصلی برگرداند.

۶- مخزن باید وسیله ای برای اندازه گیری مقدار مایع داخلی داشته باشد. استفاده از لوله های شیشه ای سطح نما یا لوله های پلاستیکی برای اندازه گیری مقدار مایع داخل مخزن مجاز نیست.

۴-۱-۸- مخزن تغذیه ی روزانه: هرگاه به دلیل فاصله ی زیاد مخزن اصلی گازیئیل تا مشعل و یا پایین قرار گرفتن بیش از حد آن پمپ مشعل توانایی مکش از مخزن اصلی را نداشته باشد، مخزن کوچکی به نام «مخزن روزانه»، داخل و یا

شکل (۲-۸) یک مخزن اصلی و یک مخزن روزانه با لوله‌کشی‌های مربوط به آن‌ها نشان داده شده است.

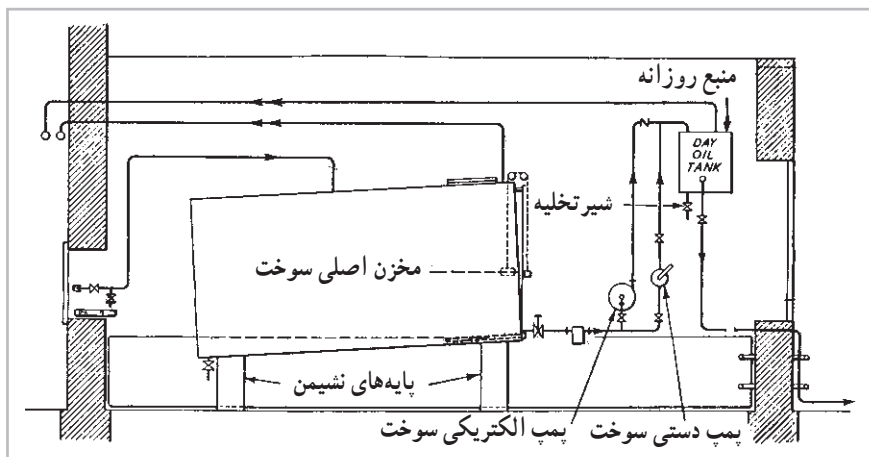
۵-۱-۸- جنس مخزن گازوئیل: موادی که در ساخت مخازن گازوئیل مورد استفاده قرار می‌گیرند، باید در شرایط دما و فشار با گازوئیل سازگار باشد. مخازن گازوئیل از ورق فولادی سیاه به صورت استوانه‌ای خوابیده ساخته می‌شوند و نباید از ورق گالوانیزه برای ساخت آن‌ها استفاده کرد زیرا ممکن است گازوئیل، روکش فلزی روی را در خود حل کند.

۳- انتقال سوخت از مخزن اصلی به مخزن روزانه باید به کمک پمپ صورت گیرد.

۴- در مسیر لوله‌ی سرریز مخزن روزانه تا مخزن اصلی هیچ نوع شیر یا مانع دیگری نباید نصب شود.

۵- گنجایش مخزن روزانه‌ی گازوئیل نباید از ۲۴۰ لیتر بیش تر باشد.

۶- مخزن روزانه باید لوله‌ی هواکش مستقل و لوله‌ی تخلیه با شیر قطع و وصل از نوع بدون نشست داشته باشد. در



شکل ۲-۸- یک مخزن اصلی و یک مخزن روزانه با لوله‌کشی‌های مربوط به آن‌ها

داده شود.

۴- برای جلوگیری از ورود ناخالصی به داخل پمپ مشعل و یک عدد صافی (شکل ۳-۸) روی لوله‌ی رفت قرار می‌گیرد و قبل از صافی یک شیر کشویی برای قطع و وصل مدار گازوئیل باید نصب شود. برای جلوگیری از ورود قطرات آبی که ممکن است وارد لوله‌ی رفت شده باشد، سر راه لوله‌ی رفت به پمپ



شکل ۳-۸

۶-۱-۸- لوله‌کشی گازوئیل:

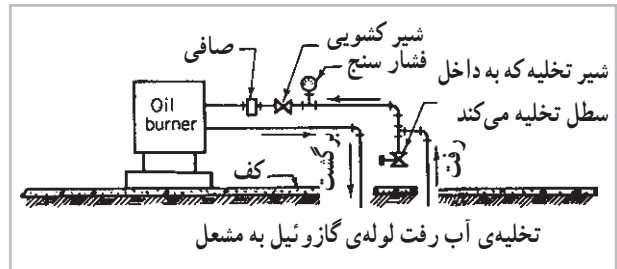
۱- لوله‌ی رفت گازوئیل: لوله‌ای است که گازوئیل را از مخزن سوخت به مشعل هدایت می‌کند. این لوله باید دارای شرایط زیر باشد:

۱- لوله‌ی رفت که گازوئیل را از مخزن، به گنجایش بیش از ۲۵۰ لیتر به مشعل می‌رساند باید از قسمت بالای مخزن وارد شده، تا ۱۰ سانتی متری بالای کف آن ادامه یابد.

۲- اگر مخزن گازوئیل در خارج از ساختمان روی زمین قرار داشته باشد، لوله‌ی رفت می‌تواند در ارتفاع ۱۰ سانتی متری از کف مخزن به آن متصل گردد. در این صورت لازم است روی این لوله، نزدیک مخزن یک شیر قابل دسترس نصب شود.

۳- در صورتی که مخزن تغذیه، پایین تر از نصب مشعل قرار داشته باشد، لوله‌ی رفت سوخت باید به سمت مخزن شیب

مشعل می‌توان مانند شکل (۴-۸) یک شیر تخلیه قرار داد تا هرچند وقت یک‌بار با باز کردن آن، قطرات آب جمع شده در پشت شیر را تخلیه کرد.



شکل ۴-۸

— **لوله‌ی برگشت گازوئیل:** لوله‌ای است که سوخت مازاد را به مخزن گازوئیل برگشت می‌دهد. این لوله باید دارای شرایط زیر باشد:

۱- لوله‌ی برگشت سوخت مایع از مشعل باید از قسمت بالای مخزن وارد آن شده و تا ۱۰ سانتی‌متری کف مخزن ادامه یابد.

۲- روی لوله‌ی برگشت گازوئیل به جز شیر یک‌طرفه، نباید هیچ شیر دیگری نصب گردد:

— **لوله‌ی هواکش مخزن گازوئیل:** این لوله باید طبق ضوابط و مقررات زیر اجرا گردد:

۱- شیب لوله‌ی هواکش باید به سمت مخزن باشد.

۲- روی لوله‌ی هواکش مخزن نباید شیر یا هیچ مانع دیگری نصب شود.

۳- دهانه‌ی انتهای لوله‌ی هواکش مخزن باید در فضای خارج از ساختمان واقع شود.

۴- دهانه‌ی انتهای لوله‌ی هواکش مخزن باید دست‌کم ۶۰ سانتی‌متر با هر باز شو ساختمان فاصله داشته باشد و نباید زیر هیچ باز شو ساختمان قرار گیرد. اگر دهانه‌ی انتهای لوله‌ی هواکش از دیوار ساختمان خارج شود، محل قرار گرفتن آن باید دست‌کم ۳ متر از تراز زمین محوطه‌ی اطراف ساختمان، یا هر معبر دیگری، بالاتر باشد.

۵- دهانه‌ی انتهای لوله‌ی هواکش مخزن باید با توری مقاوم در برابر رطوبت حفاظت شود.

۶- قطر نامی لوله‌ی هواکش مخازن سوخت مایع باید دست‌کم برابر ارقام جدول (۱-۸) باشد.

۷- دهانه‌ی انتهای لوله‌ی هواکش مخزن باید دست‌کم ۵۰ سانتی‌متر از دهانه‌ی انتهای لوله‌ی پرکن آن بالاتر باشد.

— **لوله‌ی پرکن مخزن گازوئیل:** این لوله طبق ضوابط و مقررات زیر باید اجرا گردد:

۱- لوله‌ی پرکن مخزن سوخت مایع باید از بالاترین قسمت مخزن وارد آن شده، تا ۱۰ سانتی‌متر بالاتر از کف مخزن ادامه یابد.

۲- شیب لوله‌ی پرکن باید به سمت مخزن باشد.

۳- دهانه‌ی انتهای لوله‌ی پرکن مخزن باید در فضای خارج از ساختمان واقع شود و در جایی قرار گیرد که پرکردن مخزن به سهولت امکان‌پذیر باشد.

۴- دهانه‌ی انتهای لوله‌ی پرکن مخزن باید دست‌کم ۶۰ سانتی‌متر از هر باز شو ساختمان فاصله داشته باشد.

۵- دهانه‌ی انتهای لوله‌ی پرکن مخزن باید در پوش مناسب داشته باشد و در دسترس اشخاص غیرمسئول قرار نداشته باشد.

۶- اگر دو مخزن لوله‌ی پرکن مشترک داشته باشند باید سطح بالای دو مخزن در یک تراز قرار گیرد. جریان ثقلی سوخت مایع از یک مخزن به مخزن دیگر مجاز نیست.

۷- اگر دو مخزن لوله‌ی پرکن مشترک داشته باشند باید روی لوله‌ی انشعاب از این لوله‌ی مشترک که به هر مخزن جداگانه متصل می‌شود، شیر قطع و وصل نصب شود.

شیر تخلیه: در پایین‌ترین سطح هر مخزن گازوئیل باید یک عدد شیر، با قطر متناسب با گنجایش مخزن، نصب گردد تا هنگام لزوم به وسیله‌ی آن بتوان گازوئیل داخل آن را تخلیه نمود. برای جلوگیری از نشت و چکه‌ی گازوئیل از شیر تخلیه، لازم است بر روی دهانه‌ی خروجی شیر، یک عدد درپوش بسته شود.

۱-۸- **سیستم تغذیه‌ی مشعل:** این سیستم به یکی از سه صورت: مکشی، ریزشی و سیفونی انجام می‌گردد.

سیستم مکشی: در این سیستم که مخزن گازوئیل پایین‌تر از مشعل قرار دارد، لوله‌کشی سوخت رسان مشعل، باید براساس شرایط زیر اجرا گردد:

الف - برای جلوگیری از هواگرفتن سیستم :

۱- لوله کشی به صورت دو لوله ای انجام شود ؛

۲- تمام لوله کشی ها به جز در محل اتصال به مخزن گازوئیل ،

به صورت خم و جوش اجرا شود .

ب - حداکثر ارتفاع مکش ۴/۵ متر باشد چون در ارتفاع

بیش از این احتمال دارد گازوئیل به خاطر خلأ نسبی بیش از حد ،

داخل لوله ی مکش پمپ ، تبخیر شود و جریان آن قطع گردد .

پ - لوله کشی رفت و برگشت از بالای مخزن انجام

شود .

ت - در انتهای لوله ی رفت (مکش) داخل مخزن یک

عدد سوپاپ ساچمه ای نصب گردد، تا در زمان خاموش بودن

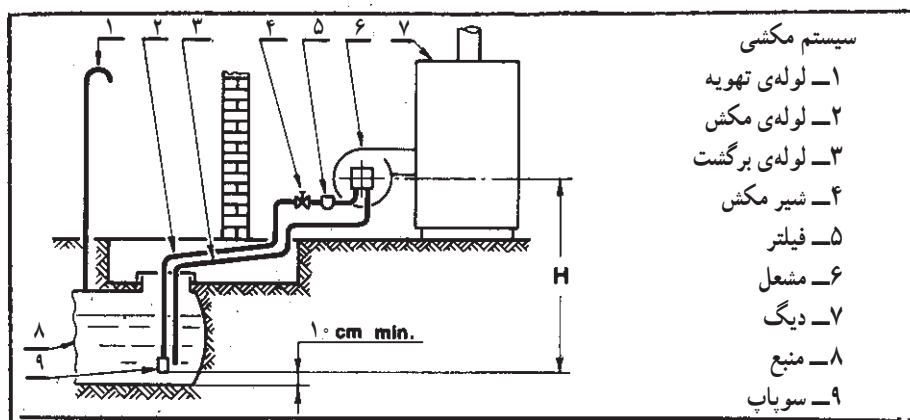
مشعل، مانع تخلیه ی سوخت داخل لوله ی رفت به داخل مخزن شود. این سوپاپ دارای ساچمه ای است که در حالت عادی تحت تأثیر وزن خود، جلوی دهانه ی سوپاپ را می بندد و به محض روشن شدن مشعل، تحت تأثیر مکش پمپ به طرف بالا حرکت کرده، دهانه ی آن باز می شود.

ث - به منظور جلوگیری از ورود آب، لجن و ... به داخل

لوله ی تغذیه ی مشعل باید ته سوپاپ حداقل ۱۰ سانتی متر بالاتر از کف مخزن باشد.

در شکل (۵ - ۸) طرز تغذیه ی مشعل به صورت مکشی

نشان داده شده است.



شکل ۵ - ۸ - سیستم تغذیه ی مشعل به صورت مکشی

۳- برای جلوگیری از ورود لجن به داخل لوله ی تغذیه ی مشعل، این لوله باید حداقل ۱۰ سانتی متر بالاتر از کف مخزن قرار گیرد ؛

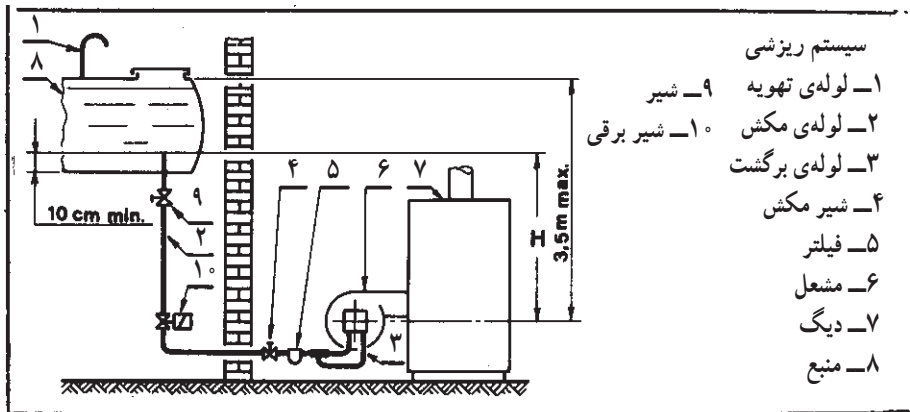
۴- تراز بالاترین سطح گازوئیل در داخل مخزن، نباید بیش از ۳/۵ متر از تراز محور پمپ مشعل بالاتر باشد.

در شکل (۶-۸) طرز تغذیه ی مشعل، به روش ریزشی نشان داده شده است.

سیستم ریزشی: در این سیستم مخزن گازوئیل بالاتر از مشعل قرار می گیرد. لوله کشی به مشعل باید براساس شرایط زیر اجرا گردد :

۱- در این روش به طور معمول به اجرای لوله ی برگشت گازوئیل به مخزن نیازی نیست ؛

۲- لوله کشی ها جز در محل اتصال به مخزن به روش خم و جوش اجرا گردد ؛



شکل ۶-۸- طرز تغذیه‌ی مشعل به روش ریزشی

ساجمه‌ای نصب گردد، تا در زمان خاموش بودن مشعل، مانع تخلیه‌ی سوخت از لوله‌ی رفت به داخل مخزن شود.

ت - به منظور جلوگیری از ورود لجن و ... به داخل لوله‌ی تغذیه‌ی مشعل باید ته سوپاپ حداقل 10° سانتی‌متر بالاتر از کف مخزن باشد.

ث - تراز بالاترین سطح گازوئیل در داخل مخزن، نباید بیش از $3/5$ متر از تراز محور پمپ مشعل بالاتر باشد.

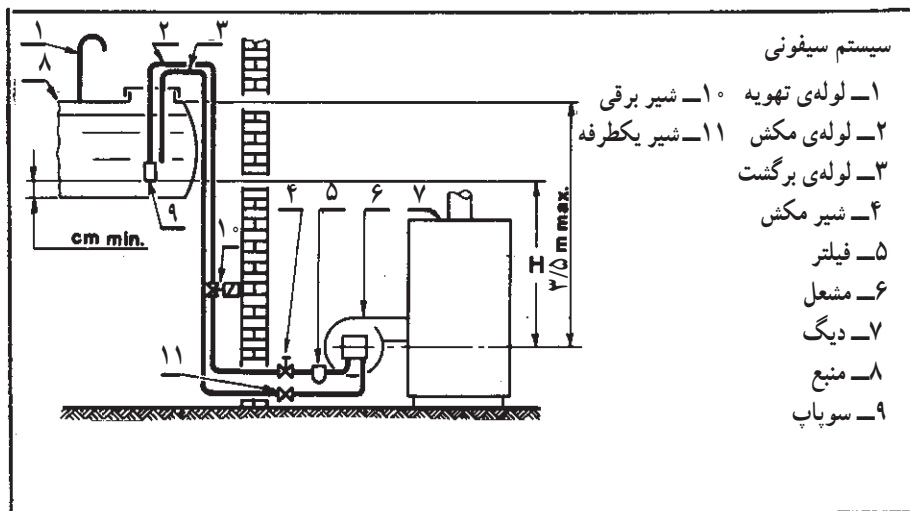
در شکل (۷-۸) طرز تغذیه‌ی مشعل به روش سیفونی نشان داده شده است.

سیستم سیفونی؛ در این سیستم نیز، مخزن گازوئیل بالاتر از آن قرار دارد. لوله‌کشی باید براساس شرایط زیر انجام گیرد:

الف - جهت جلوگیری از هواگرفتن سیستم:
 ۱- لوله‌کشی به صورت دو لوله‌ای اجرا شود؛
 ۲- تمام لوله‌کشی‌ها جز در محل اتصال به مخزن گازوئیل به صورت خم و جوش انجام گیرد.

ب - لوله‌کشی‌های رفت و برگشت از بالای مخزن انجام شود.

پ - در انتهای لوله‌ی رفت داخل مخزن، یک عدد سوپاپ



شکل ۷-۸- طرز تغذیه‌ی مشعل به روش سیفونی

تهیه‌ی گازوئیل کم‌تر خواهد بود و برعکس. به طور معمول حجم مخزن گازوئیل را برای ذخیره‌ی سوخت مصرف یک ماه زمستان

۸-۱-۸- محاسبه‌ی حجم مخزن گازوئیل: حجم مخزن گازوئیل هرچه بیشتر باشد، فاصله‌ی زمانی بین دفعات

مشعل (یا مشعل های) سیستم گرم کننده محاسبه می کنند.

$$V = G \times \frac{1}{\rho} \times t \times 30$$

به دست می آید که در آن :

«G» ظرفیت سوخت پاش (نازل) مشعل، برحسب کیلوگرم

بر ساعت است.

«ρ» جرم حجمی گازوئیل برحسب کیلوگرم بر لیتر است.

$$\left(\rho = \frac{\text{kg}}{\text{l}}\right)$$

«t» مدت زمان کارکرد مشعل در هر ۲۴ ساعت، برحسب

ساعت است.

«ت» مقدار «ت» برای ساختمان های مختلف (اداری، تجاری و

مسکونی) متفاوت است؛ برای ساختمان های اداری حدود ۱۰،

تجاری ۱۲ و مسکونی ۱۶ ساعت می توان در نظر گرفت.

انتخاب مخزن گازوئیل: پس از محاسبه ی حجم مخزن گازوئیل، با استفاده از کاتالوگ یکی از سازندگان مخازن می توان مخزن مناسب را انتخاب کرد. در جدول (۸-۱) مشخصات مخازن گازوئیل در ظرفیت های مختلف داده شده است.

مثال: برای ساختمانی که ظرفیت نازل مشعل آن ۴/۵

کیلوگرم بر ساعت است مخزن ذخیره ی گازوئیل را محاسبه و انتخاب کنید.

پاسخ: $V = G \times \frac{1}{\rho} \times t \times 30$ و

لیتر $V = 2700$ و $V = 4/5 \times \frac{1}{0.8} \times 16 \times 30$

با مراجعه به جدول (۸-۱) ملاحظه می شود که مخزن

ذخیره ی ۳۰۰۰ لیتری با مشخصات جدول ۸-۲ برای این ساختمان مناسب است :

جدول ۸-۲ - مشخصات مخزن انتخاب شده

ظرفیت مخزن	ابعاد مخزن به سانتی متر			ضخامت جدار به میلی متر	قطر بوشن ها - میلی متر			پایه های مخزن	
	H	L	D		A	C	B	تعداد پایه	فاصله ی پایه به سانتی متر
۳۰۰۰	۱۳۰	۲۳۰	۱۵۰	۳	۴۰	۵۰	۲۵	۲	۱۸۰

۸-۲- مخزن انبساط

هنگام راه اندازی سیستم گرم کننده، آب داخل سیستم،

به دلیل بالا رفتن درجه حرارت منبسط شده، حجم آن زیاد می شود،

مخزن انبساط، این ازدیاد حجم را در خود جای داده، از

بالا رفتن بیش از حد فشار سیستم و ایجاد خطرات مالی و احتمالاً

جانی جلوگیری می کند. مخزن انبساط باید در محل نصب،

به کمک پایه، آویز و بست های مناسب، به اجزای ساختمان مهار

شده و در وضعیت پایدار مستقر گردد. مخزن انبساط ضمناً

وظیفه ی تغذیه و تأمین کسری آب سیستم را نیز برعهده دارد.

این مخزن ممکن است از نوع باز و یا بسته باشد.

۸-۲-۱ - مخزن انبساط باز: مخزنی است که با هوای

اتمسفر مرتبط بوده، فشار داخل آن همیشه برابر فشار جو محل است.

ساختمان مخزن انبساط باز: مخزن انبساط باز معمولاً

از ورق گالوانیزه به صورت مکعب، با گنجایش ۱۰۰ تا ۳۰۰۰

لیتر ساخته می شود. در حال حاضر این مخازن تا گنجایش ۲۰۰

لیتر نیز از ورق آلومینیوم به صورت یک پارچه و به شکل استوانه

تولید می شود. مخازن انبساط آلومینیومی به دلیل نداشتن اشکال

زنگ زدگی و خوردگی نسبت به نوع گالوانیزه ی آن ها برتری

دارد. در مخازن گالوانیزه عمل زنگ زدگی و خوردگی از محل

جوش ها شروع شده، پس از چند سال تمام سطوح مخزن پوشیده

و از بین می رود.

داخل هر مخزن انبساط باز، یک شیر شناور، جهت تأمین کسری آب و تغذیه‌ی سیستم نصب می‌گردد. سطح آب مخزن، توسط شیرشناور در یک حدّ معین ثابت نگه‌داشته می‌شود. مسئله‌ی مهمی که متأسفانه در عمل به آن توجه نمی‌شود، تأمین فضای لازم برای انبساط آب است، چون همیشه شناور به‌وسیله‌ی افراد غیرمتخصص طوری تنظیم می‌گردد که تقریباً تمامی حجم مخزن با آب پر می‌شود.

گوی شناور برای جلوگیری از زنگ‌زدن باید از جنس مس باشد.

محل نصب مخزن انبساط باز: این مخزن باید در ترازی نصب گردد که سطح آب داخل آن در وضعیت عادی حداقل ۱۲۲ سانتی‌متر از بالاترین اجرای سیستم گرمایی بالاتر باشد. مناسب‌ترین محل نصب مخزن انبساط باز، بام ساختمان است.

لوله‌کشی مخزن انبساط باز:

۱- لوله‌کشی آب شهر - لوله‌ی آب شهر توسط یک شیر قطع و وصل به شیر شناور و شیر دیگری به‌طور مستقیم به مخزن انبساط باز متصل می‌گردد تا در زمان پر کردن اولیه‌ی سیستم (که به حجم زیاد آب نیاز است) از آن استفاده شود.

۲- لوله‌کشی رفت انبساط - این لوله از روی لوله‌ی رفت دیگر شروع شده، با کم‌ترین پیچ و خم تا محل نصب مخزن

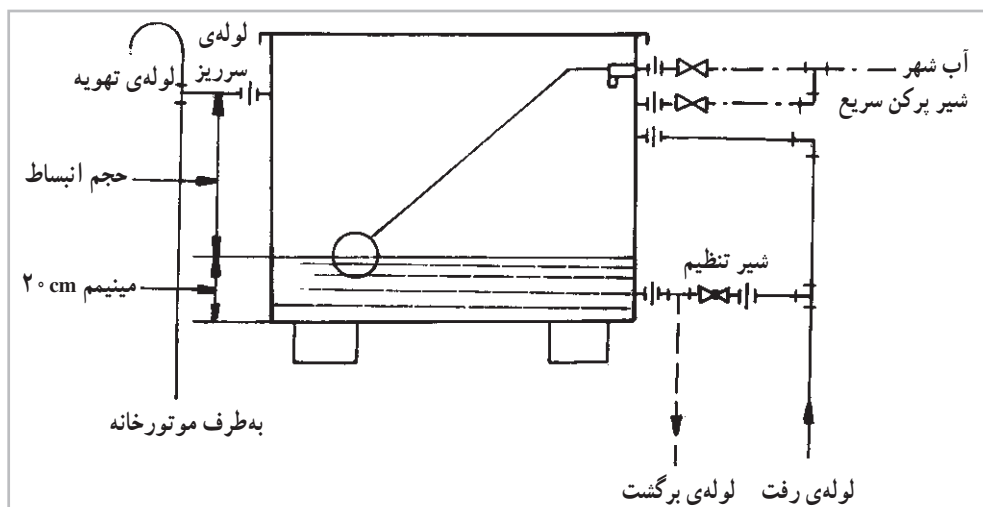
انبساط باز هدایت می‌شود و در قسمت بالای مخزن به آن متصل می‌گردد. باید توجه شود که در مسیر دیگ تا مخزن انبساط، بر روی این لوله، هیچ شیر قطع‌کننده‌ای نصب نگردد.

۳- لوله‌کشی برگشت انبساط - این لوله از اتصالی بر روی مخزن انبساط (که در داخل سطح آب قرار دارد)، شروع شده، با کم‌ترین پیچ و خم به داخل موتورخانه هدایت می‌شود و بر روی لوله‌ی برگشت دیگر متصل می‌گردد.

۴- لوله‌کشی سرریز - هر مخزن انبساط باز باید دارای لوله‌ی سرریز باشد. این لوله از تراز بالاتر از سطح آب داخل مخزن و پایین‌تر از اتصال آب شهر به مخزن شروع شده و تا داخل موتورخانه هدایت می‌گردد، تا در زمان خراب‌شدن شیر شناور آب به‌داخل موتورخانه هدایت شود و با دیدن آن نسبت به تعمیر و یا تعویض شیر شناور اقدام گردد. این لوله که لوله‌ی «خبر» نامیده می‌شود باید حداقل به قطر نامی یک اینچ باشد.

۵- لوله‌کشی هواکش - مخزن انبساط باز باید دارای لوله‌ی هواکش باشد تا هوای داخل مخزن را بدون هیچ شیر قطع‌کننده‌ای به هوای خارج مرتبط سازد.

توجه: اتصال کلیه لوله‌ها به مخزن انبساط باید توسط مهره‌ماسوره انجام گردد. در شکل (۸-۸) یک مخزن انبساط باز با لوله‌کشی‌های مربوط به آن نشان داده شده است.



شکل ۸-۸- طریقه‌ی لوله‌کشی یک مخزن انبساط باز

توسط شیرفلکه‌ی بشقاب‌ی بین لوله‌ی رفت و برگشت انبساط، مقداری از آب جریانی در لوله‌ی رفت را «بای پاس» کرده، (به لوله‌ی برگشت هدایت می‌کنیم) تا حد لازم دمای آب داخل مخزن را پایین می‌آوریم تا تلفات حرارتی مخزن به حداقل برسد.

محاسبه‌ی حجم مخزن انبساط باز: در روش علمی محاسبه‌ی حجم مخزن انبساط ابتدا مقدار کل حجم آب داخل سیستم گرم‌کننده محاسبه شده، سپس مقدار افزایش حجم آب داخل سیستم (در اثر گرم شدن آن از دمای آبی که سیستم با آن پُر شده) تا دمای کار سیستم تعیین می‌گردد. مقدار کل حجم آب داخل سیستم گرم‌کننده برابر است با مجموع مقادیر:

۱- حجم آب موجود در دیگ و یا دیگ‌های حرارت مرکزی (که در کاتالوگ سازندگان داده می‌شود).

۲- حجم آب موجود در جدار بیرونی مخزن یا مخازن آب گرم دوجداره و یا آب موجود در داخل کوئل مخزن یا مخازن آب گرم کوئل دار.

۳- حجم آب موجود در داخل لوله‌های شبکه‌ی گرم‌کننده. (که با استفاده از جدول (۳-۸) می‌توان مقدار آن را محاسبه کرد.)

۴- حجم آب موجود در داخل وسایل پخش‌کننده‌ی حرارت (که در کاتالوگ سازندگان داده می‌شود). مقدار انبساط آب در جدول (۴-۸) با توجه به مقدار افزایش دما، برحسب درصد داده شده است.

حجم مخزن انبساط برابر است با مقدار درصد افزایش حجم از جدول (۴-۸) ضرب در مقدار کل حجم آب داخل سیستم.

جدول ۳-۸- مقدار حجم آب داخل لوله‌ها برحسب لیتر و یا گالن به ازاء یک متر طول

قطر لوله به mm	۱۵	۲۰	۲۵	۳۰	۳۵	۴۰	۵۰	۶۰	۷۵	۱۰۰
مقدار حجم آب $\frac{L}{m}$	۰/۲۱۶	۰/۳۶۴	۰/۵۹۲	۱/۰۲۴	۱/۳۹۶	۲/۳۰	۳/۲۸	۵/۰۸	۶/۷۶	۸/۷۲
مقدار حجم آب $\frac{G}{m}$	۰/۵۴	۰/۰۹۱	۰/۱۴۸	۰/۲۵۶	۰/۳۴۹	۰/۵۷۵	۰/۸۲۰	۱/۲۷	۱/۶۹	۲/۱۸

جدول ۴-۸- مقدار انبساط آب

(Above 40 F)

TEMP (F)	VOLUME INCREASE (%)	TEMP (F)	VOLUME INCREASE (%)
100	.6	275	6.8
125	1.2	300	8.3
150	1.8	325	9.8
175	2.8	350	11.5
200	3.5	375	13.0
225	4.5	400	15.0
250	5.6		

«H» ظرفیت حرارتی دیگ برحسب کیلوکالری بر ساعت است.

انتخاب مخزن انبساط باز: پس از محاسبه‌ی حجم مخزن

به‌طور تجربی، حجم مخزن انبساط را در سیستم متریک

از رابطه‌ی $V = \frac{H}{500}$ به دست می‌آورند. که در آن:

«V» حجم مخزن انبساط برحسب لیتر است.

«متریک» قطر لوله رفت انبساط از رابطه‌ی

$$ds = 15 + 1/5 \sqrt{\frac{H}{1000}}$$

محاسبه می‌کنند.

که در آن «ds» قطر لوله رفت برحسب میلی‌متر و

«H» ظرفیت حرارتی دیگ برحسب کیلوکالری بر ساعت است.

مثال: قطر لوله‌ی رفت مخزن انبساط باز یک دیگ حرارت

مرکزی به ظرفیت حرارتی ۱۹۹۰۰۰ کیلوکالری بر ساعت را تعیین

کنید.

پاسخ: $ds = 36 \text{ mm}$ و $ds = 15 + 1/5 \sqrt{\frac{199000}{1000}}$ و

$$ds = 15 + 1/5 \sqrt{\frac{H}{1000}}$$

قطر لوله مناسب ۴۰ میلی‌متر یا $1\frac{1}{4}$ اینچ خواهد بود.

انبساط باز با استفاده از جدول یکی از کارخانه‌های سازنده، مخزن مناسب را انتخاب می‌کنیم. در شکل (۸-۹) و جدول (۸-۵) مشخصات مخازن انبساط باز از ۲۰۰ تا ۵۰۰۰ لیتر داده شده است.

مثال: ظرفیت حرارتی یک دیگ ۱۹۹۰۰۰ کیلوکالری

بر ساعت است. مشخصات مخزن انبساط مناسب برای آن را

تعیین کنید.

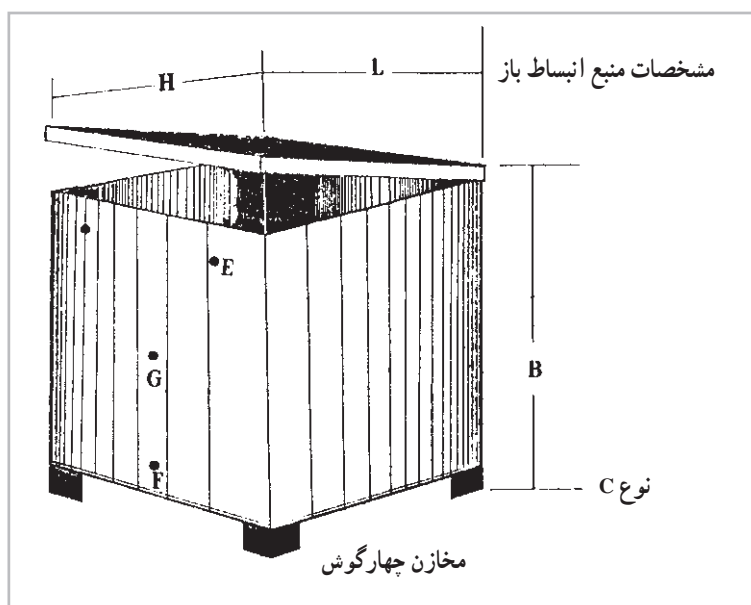
پاسخ: لیتر حجم مخزن $V = \frac{199000}{500} = 398$ و

$$V = \frac{H}{500}$$

با مراجعه به جدول (۸-۵) مخزن انبساط ۴۰۰ لیتری

برای این دیگ انتخاب می‌گردد.

محاسبه‌ی قطر لوله رفت انبساط باز: در سیستم



شکل ۸-۹- یک مخزن انبساط باز

جدول ۵-۸- مشخصات مخازن انبساط باز

قطر بوشن‌ها- اینچ			ضخامت ورق میلی‌متر	ابعاد مخزن - سانتی‌متر			ظرفیت لیتر
G	E	F		H	B	L	
۱	۱/۴	۱/۴	۳	۵۰	۵۰	۸۰	۲۰۰
۱	۱/۴	۱/۴	۳	۶۰	۶۰	۸۵	۳۰۰
۱	۱/۴	۱/۴	۳	۶۵	۷۰	۹۰	۴۰۰
۱	۱/۴	۱/۴	۳	۸۰	۶۵	۱۰۰	۵۰۰
۱/۴	۱/۴	۲	۳	۸۰	۷۵	۱۰۰	۶۰۰
۱/۴	۱/۴	۲	۳	۱۰۰	۸۰	۱۰۰	۸۰۰
۱/۴	۱/۴	۲	۳	۱۰۰	۱۰۰	۱۰۰	۱۰۰۰
۱/۴	۱/۴	۲	۳	۱۰۰	۱۰۰	۱۵۰	۱۵۰۰
۱/۴	۱/۴	۲	۳	۱۰۰	۱۰۰	۲۰۰	۲۰۰۰
۲	۱/۴	۲/۴	۳	۱۰۰	۱۲۵	۲۰۰	۲۵۰۰
۲	۱/۴	۲/۴	۴	۱۲۰	۱۲۵	۲۰۰	۳۰۰۰
۲	۱/۴	۲/۴	۴	۱۳۰	۱۲۵	۲۵۰	۴۰۰۰
۲	۱/۴	۲/۴	۴	۱۲۵	۱۵۰	۲۷۰	۵۰۰۰

حرارت مرکزی به ظرفیت ۱۹۹۰۰۰ کیلوکالری بر ساعت را تعیین کنید.

پاسخ: میلی‌متر $dr = 29$ و $dr = 15 + \sqrt{\frac{199000}{10000}}$

$$dr = 15 + \sqrt{\frac{H}{10000}}$$

قطر لوله‌ی مناسب ۳۲ میلی‌متر یا ۱/۴ اینچ خواهد بود.

محاسبه‌ی قطر لوله‌ی برگشت انبساط باز: در سیستم

متریک قطر لوله‌ی برگشت انبساط را از رابطه‌ی

$$dr = 15 + \sqrt{\frac{H}{10000}}$$

برگشت برحسب میلی‌متر است و (H) ظرفیت حرارتی دیگ برحسب کیلوکالری بر ساعت است.

مثال: قطر لوله‌ی برگشت مخزن انبساط باز یک دیگ

بر روی هر مخزن انبساط بسته متعلقات زیر نصب می‌شود:

- ۱- شیشه‌ی آب نما ۲- فشارسنج ۳- شیر تخلیه‌ی آب مخزن ۴- شیر تزریق گاز ازت و یا هوا
- سیستم تخلیه آب مخزن انبساط بسته‌ی ساده باید به‌ترتیبی باشد که بتوان، بدون تخلیه‌ی آب سیستم گرمایی، مخزن را تخلیه نمود.

مخازن انبساط بسته باید با فشاری حداقل ۱/۵ برابر حداکثر فشار کار سیستم آزمایش باشد و توسط کارخانه‌ی سازنده گواهی گردد.

محل نصب و روش لوله‌کشی مخازن انبساط بسته:

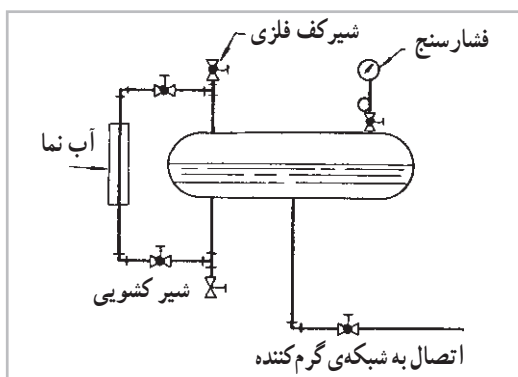
این مخازن داخل موتورخانه روی قسمت مکش پمپ سیرکولاتور نصب می‌شود تا به مکش پمپ اجازه‌ی کار در فشار و یا نزدیک به فشار ثابت بدهد. قرارگیری مخزن انبساط روی لوله‌ی رانش پمپ معمولاً رضایت‌بخش نیست زیرا در این حالت تمام تغییرات فشار حاصل از کار پمپ در قسمت مکش، از فشار استاتیک اصلی و اولیه کم می‌شود. اگر کاهش فشار حاصل از مکش پمپ، به اندازه‌ی کافی زیاد باشد ممکن است فشار سیستم تا به نقطه‌ی جوش کاهش یابد و باعث جریان ناپایدار آب و «کاویتاسیون» پمپ شود و اگر فشار سیستم به زیر فشار اتمسفر افت کند امکان دارد هوا از محل شیرهای هواگیری به داخل مکیده شده، در محل‌های هواگیر جمع گردد و گردش آب را قطع کند. در شکل (۸-۱۰) یک مخزن انبساط بسته‌ی ساده نشان داده شده است.

۲-۲-۸- مخزن انبساط بسته: در سیستم‌های حرارت مرکزی هرگاه محل مناسب برای نصب مخزن انبساط باز وجود نداشته باشد و یا درجه حرارت کار سیستم بالاتر از دمای متناسب با فشار مخزن انبساط باز باشد، از مخزن انبساط بسته استفاده می‌گردد.

انواع مخزن انبساط بسته: این مخزن‌ها به دو صورت ساده و دیافراگمی ساخته می‌شوند. از نوع دیافراگمی آن در تأسیسات حرارتی کوچک و منازل مسکونی و از نوع ساده‌ی آن در تأسیسات حرارتی بزرگ، با فشار و دمای کار بالا استفاده می‌شود.

ساختمان مخازن انبساط بسته: این مخزن‌ها از یک سیلندر فلزی که یک «دیافراگم لاستیکی» آن را به دو بخش تقسیم کرده، تشکیل شده است. در زیر دیافراگم، گاز ازت با فشار معینی توسط کارخانه‌ی سازنده شارژ می‌شود. در قسمت بالا، بوشنی جهت اتصال مخزن به سیستم گرم‌کننده جوش داده می‌شود. فشار گاز ازت داخل این مخزن را به‌وسیله‌ی یک «مانومتر» می‌توان اندازه‌گیری کرده، در صورت لزوم آن را تنظیم کرد.

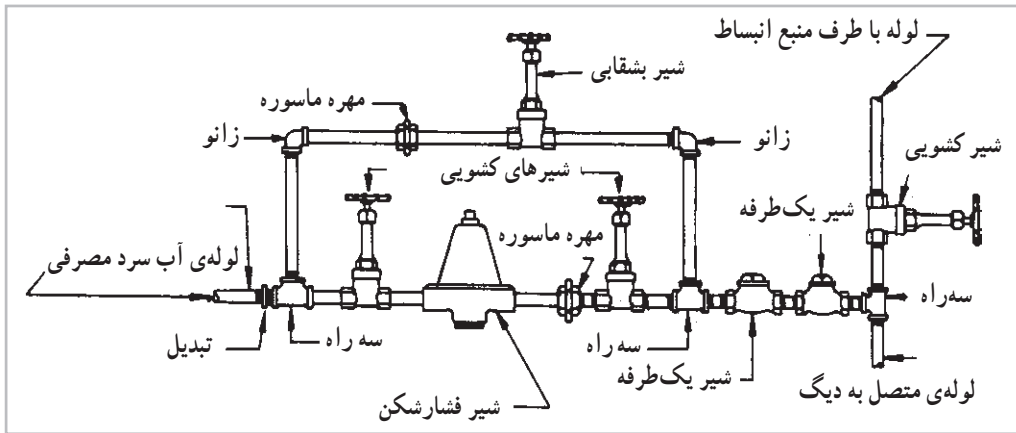
مخزن انبساط بسته‌ی ساده از یک استوانه‌ی فلزی تشکیل شده که در قسمت پایین آن آب و در قسمت بالا بر روی سطح آب، گاز ازت و یا هوای متراکم برای رساندن فشار مخزن به فشار کار سیستم تزریق می‌گردد.



شکل ۸-۱۰- یک مخزن انبساط بسته‌ی ساده

در تاسیساتی که دارای مخزن انبساط بسته هستند برای ورود آب تغذیه به سیستم، مانند شکل (۸-۱۱) معمولاً از شیر «فشارشکن» استفاده می‌شود تا فشار آب ورودی را کاهش

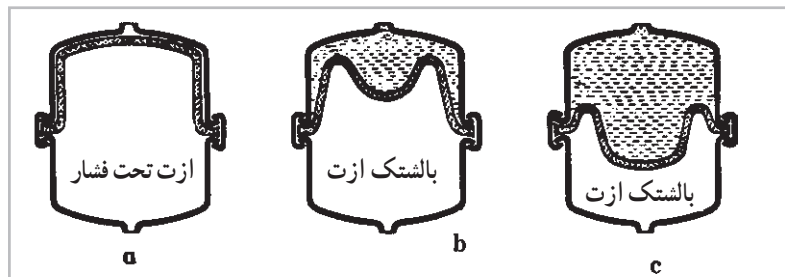
داده، به فشار کار سیستم برساند. شیر کشویی موازی با شیر فشارشکن، به‌عنوان شیر پرکن سریع در نظر گرفته شده است که در تاسیسات کوچک می‌توان از آن صرف‌نظر کرد.



شکل ۸-۱۱- مدار تغذیه آب سیستم با مخزن انبساط بسته

مزیای مخزن انبساط :
 ۱- نصب آن آسان و فقط احتیاج به شیر اطمینان و شیر فشارشکن دارد.
 ۲- با توجه به اینکه مخزن انبساط بسته در موتورخانه نصب می‌شود (مانند مخزن انبساط باز) تلفات حرارتی روی پشت‌بام را ندارد در نتیجه در هزینه‌ی سوخت صرفه‌جویی می‌شود.
 ۳- اگر از مخزن انبساط بسته استفاده شود می‌توان فشار سیستم را به بالاتر از فشار اتمسفر رساند و در نتیجه در سیستم حرارت مرکزی، آب داغ (بیش از 100°C) تولید نمود.
 طرز کار منبع انبساط بسته‌ی دیافراگمی در شکل (۸-۱۲)

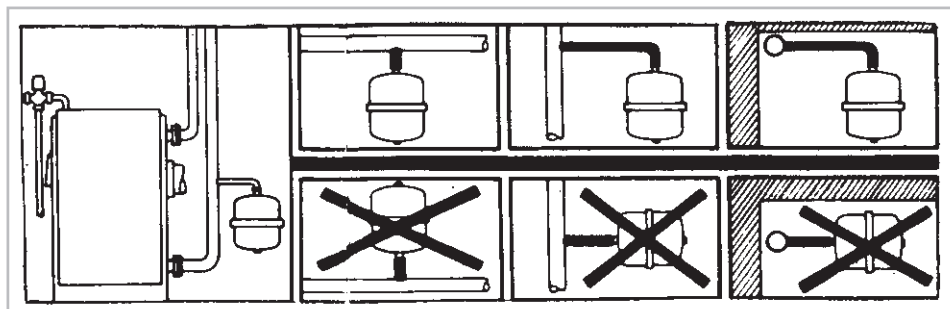
نشان داده شده است در شکل (a) مخزن انبساط را در حالتی مشاهده می‌کنید که روی مدار نصب شده است ولی مدار هنوز دارای آب نیست در این حالت گاز ازتی که در زیر دیافراگم به صورت فشرده وجود دارد دیافراگم را به طرف بالا حرکت داده، تمام فضای مخزن را اشغال کرده است. در شکل (b) همان مخزن را در حالتی مشاهده می‌کنید که سیستم پر از آب شده ولی هنوز مشعل روشن نشده است (سیستم سرد است) در شکل (c) آب بر اثر گرم شدن انبساط یافته، فضای بیشتری از مخزن را اشغال کرده است در نتیجه گاز ازت فشرده شده، فشار سیستم تا اندازه‌ای افزایش یافته است.



شکل ۸-۱۲- مخزن انبساط بسته دیافراگمی

می‌شود باید در نقطه‌ای از مدار و ترجیحاً روی دیگ حتماً یک شیر اطمینان نصب گردد؛ فشار کار شیر اطمینان مورد نیاز دیگ کم‌تر از فشار کار شیر اطمینان مورد مصرف در آب‌گرم‌کن‌هاست و حجم بزرگ‌تری دارد. شکل (۸-۱۵) نمونه‌ای از این شیر اطمینان را نشان می‌دهد.

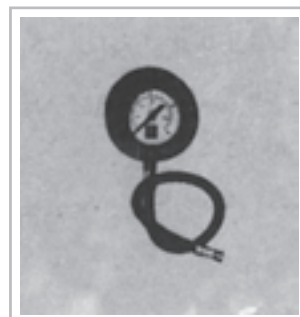
در شکل (۸-۱۳) طرز صحیح اتصال مخزن انبساط بسته‌ی دیافراگمی را به مدار مشاهده می‌کنید ضخامت جداره‌ی این مخزن معمولاً به اندازه‌ای است که می‌تواند فشار (۳at) را تحمل کند. برای تنظیم فشار گاز ازت در این مخزن از «مانومتر» مانند شکل (۸-۱۴) با دامنه‌ی کار «۰-۴at» استفاده می‌شود در پایان باید متذکر شد در مداری که از مخزن انبساط بسته استفاده



شکل ۸-۱۳- نمایش نصب درست و نادرست مخزن انبساط بسته‌ی دیافراگمی



شکل ۸-۱۵- نمونه‌ی شیر اطمینان



شکل ۸-۱۴- مانومتر تنظیم فشار مخزن دیافراگمی

پرسش و تمرین

- ۱- مواردی را که در نصب مخزن زیرزمینی باید رعایت شود بیان کنید.
- ۲- مخازن فولادی زیرزمینی چه نوع حفاظت الکتریکی باید داشته باشند؟
- ۳- لوله‌های مرتبط با مخزن زیرزمینی گازوئیل از چه قسمتی به آن متصل می‌گردند؟
- ۴- جنس مخزن گازوئیل را توضیح دهید.
- ۵- حداکثر گنجایش مخزن گازوئیل (که در محوطه‌ی خارج ساختمان و یا روی بام نصب می‌شود) به‌طور معمول چه قدر است؟
- ۶- حداکثر گنجایش چند مخزن گازوئیل (که در محوطه‌ی خارج ساختمان و یا روی بام به‌طور موازی نصب می‌شوند) به‌طور معمول چه اندازه است؟
- ۷- شرایط نصب مخزن گازوئیل در خارج از ساختمان را بیان کنید.
- ۸- حداکثر گنجایش دو مخزن داخل ساختمان که یک مشعل را تغذیه می‌کنند، چه قدر است؟
- ۹- حداکثر گنجایش چند مخزن داخل ساختمان که چند مشعل را تغذیه می‌کنند، چه اندازه است؟
- ۱۰- حداقل فاصله‌ی مخازن داخل ساختمان از مشعل دیگ چند متر است؟
- ۱۱- دهانه‌ی انتهای لوله‌ی پُرکن و لوله‌ی هواکش مخازن داخل ساختمان، درچه نقطه‌ای از ساختمان باید قرار گیرد؟
- ۱۲- شرایط نصب مخازن داخل ساختمان را بنویسید.
- ۱۳- نصب لوله‌های شیشه‌ای یا پلاستیکی سطح نما برای مخازن غیرمحصور چگونه است؟
- ۱۴- مخزن تغذیه‌ی روزانه را توضیح دهید.
- ۱۵- مخزن تغذیه‌ی روزانه، نسبت به مخزن اصلی و مشعل دیگ در چه محلی قرار می‌گیرد؟
- ۱۶- تراز نصب مخزن روزانه نسبت به مخزن اصلی گازوئیل چگونه است؟
- ۱۷- لوله‌ی سرریز مخزن تغذیه‌ی روزانه، گازوئیل را به کجا و چگونه منتقل می‌کند؟
- ۱۸- انتقال سوخت از مخزن اصلی به مخزن روزانه به چه وسیله‌ای انجام می‌شود؟
- ۱۹- حداکثر گنجایش مخزن روزانه گازوئیل چه قدر است؟
- ۲۰- لوله‌ی رفت گازوئیل را تعریف کنید.
- ۲۱- اتصال لوله‌ی رفت (که گازوئیل را از مخزن، به گنجایش بیش از ۲۵۰۰ لیتر به مشعل می‌رساند) چگونه است؟
- ۲۲- اتصال لوله‌ی رفت به مخزن گازوئیلی که در خارج از ساختمان بر روی زمین نصب شده باشد، چگونه است؟
- ۲۳- در مورد مخزن تغذیه‌ای که زیر تراز نصب مشعل قرار گرفته، شیب لوله‌ی رفت به کدام سمت است؟
- ۲۴- برای جلوگیری از ورود جرم به داخل پمپ مشعل، چه وسیله‌ای بر روی لوله‌ی رفت نصب می‌شود؟
- ۲۵- بر روی لوله‌ی رفت گازوئیل به مشعل، قبل از صافی، چه وسیله‌ای و به چه منظوری نصب می‌شود؟
- ۲۶- لوله‌ی برگشت گازوئیل را تعریف کنید.

- ۲۷- اتصال لوله‌ی برگشت به مخزن گازوئیل چگونه است؟
- ۲۸- نصب کدام شیر بر روی لوله‌ی برگشت مجاز است؟
- ۲۹- اتصال لوله‌ی هواکش به مخزن گازوئیل چگونه است؟
- ۳۰- شیب لوله‌ی هواکش به کدام سمت است؟
- ۳۱- شرایط دهانه‌ی انتهای لوله‌ی هواکش را از نظر محل، فاصله و حفاظت بنویسید.
- ۳۲- لوله‌ی هواکش در خارج از ساختمان در برابر چه عواملی باید حفاظت شود؟
- ۳۳- نسبت قطر لوله‌ی هواکش مشترک چند مخزن به قطر بزرگ‌ترین لوله‌ی هواکش جداگانه‌ی هر یک از آن‌ها چیست؟
- ۳۴- تراز دهانه‌ی انتهای لوله‌ی هواکش مخزن نسبت به تراز دهانه‌ی انتهای لوله‌ی پرکن آن چگونه است؟
- ۳۵- اتصال لوله‌ی پرکن به مخزن گازوئیل چگونه است؟
- ۳۶- شیب لوله‌ی پرکن به کدام سمت است؟
- ۳۷- شرایط دهانه‌ی لوله‌ی پرکن مخزن گازوئیل را از نظر محل، فاصله از بازشوها و حفاظت آن بنویسید.
- ۳۸- تراز سطح بالای دو مخزن سوختی که دارای لوله‌ی پرکن مشترک هستند، نسبت به هم چگونه است؟
- ۳۹- انشعاب لوله‌ی پرکن هر یک از دو مخزنی که لوله‌ی پرکن مشترک دارند، از این لوله مشترک چگونه است؟
- ۴۰- شیر تخلیه‌ی مخزن گازوئیل را توضیح دهید.
- ۴۱- در سیستم مکش تغذیه‌ی مشعل، برای جلوگیری از هوا گرفتن سیستم چه تدابیری باید اندیشیده شود؟
- ۴۲- حداکثر ارتفاع مکش گازوئیل چند متر باید باشد و چرا؟
- ۴۳- اتصال لوله‌های رفت و برگشت به مخزن گازوئیل در سیستم مکش، چگونه است؟
- ۴۴- در انتهای لوله‌ی رفت داخل مخزن گازوئیل چه وسیله‌ای باید نصب شود؟ دلیل و طرز کار آن را شرح دهید.
- ۴۵- سیستم بندی تغذیه‌ی مشعل به‌طور معمول چند لوله‌ای اجرا می‌شود؟
- ۴۶- روش لوله‌کشی در سیستم بندی تغذیه‌ی مشعل چگونه است؟
- ۴۷- تراز محل اتصال لوله‌ی رفت در سیستم بندی تغذیه‌ی مشعل، نسبت به کف مخزن چگونه است؟
- ۴۸- حداکثر تراز سطح گازوئیل در سیستم بندی تغذیه‌ی مشعل داخل مخزن نسبت به تراز محور پمپ گازوئیل چه مقدار است؟
- ۴۹- در سیستم سیفونی تغذیه‌ی مشعل برای جلوگیری از هوا گرفتن سیستم چه تدابیری باید اندیشیده شود؟
- ۵۰- اتصال لوله‌های رفت و برگشت به مخزن گازوئیل در سیستم سیفونی تغذیه‌ی مشعل چگونه است؟
- ۵۱- در انتهای لوله‌ی رفت داخل مخزن گازوئیل، چه وسیله‌ای نصب می‌گردد؟ دلیل و طرز کار آن را شرح دهید.
- ۵۲- حداکثر تراز سطح گازوئیل داخل مخزن در سیستم سیفونی نسبت به تراز محور پمپ مشعل چه

اندازه است؟

- ۵۳- فرمول محاسبه‌ی حجم مخزن گازوئیل را بنویسید و پارامترهای مختلف آن را توضیح دهید.
- ۵۴- برای یک ساختمان مسکونی که ظرفیت سوخت پاش مشعل آن ۸ کیلوگرم بر ساعت است مخزن گازوئیل را محاسبه و با استفاده از جدول کتاب انتخاب کنید.
- ۵۵- مخزن انبساط را شرح دهید.
- ۵۶- مخزن انبساط باز را تعریف کنید.
- ۵۷- ساختمان مخزن انبساط باز را شرح دهید.
- ۵۸- محل نصب مخزن انبساط باز را توضیح دهید.
- ۵۹- لوله‌کشی آب شهر مخزن انبساط باز را شرح دهید.
- ۶۰- لوله‌کشی‌های رفت و برگشت مخزن انبساط باز چگونه است؟
- ۶۱- لوله‌کشی‌های سرریز و هواکش مخزن انبساط باز را شرح دهید.
- ۶۲- وظیفه‌ی شیر فلکه بشقابی نصب شده در بین لوله‌های رفت و برگشت مخزن انبساط را توضیح دهید.
- ۶۳- روش علمی محاسبه حجم مخزن انبساط باز را شرح دهید.
- ۶۴- فرمول عملی محاسبه حجم مخزن انبساط باز را نوشته، پارامترهای آن را توضیح دهید.
- ۶۵- فرمول تعیین قطر لوله‌ی رفت و مخزن انبساط باز را بنویسید و پارامترهای آن را توضیح دهید.
- ۶۶- فرمول تعیین قطر لوله برگشت مخزن انبساط باز را بنویسید و پارامترهای آن را توضیح دهید.
- ۶۷- برای یک دیگ حرارت مرکزی به ظرفیت ۱۵۶۰۰۰ کیلوکالری بر ساعت مخزن انبساط باز را محاسبه کرده، انتخاب کنید و قطر لوله‌های رفت و برگشت آن را نیز تعیین کنید.
- *۶۸- مخزن انبساط بسته را توضیح دهید.
- *۶۹- انواع مختلف مخزن انبساط بسته را توضیح دهید.
- *۷۰- ساختمان مخزن انبساط بسته‌ی دیافراگمی را شرح دهید.
- *۷۱- ساختمان مخزن انبساط بسته‌ی ساده را شرح دهید.
- *۷۲- مخازن انبساط بسته با چه فشاری باید مورد آزمایش قرار گیرند؟
- *۷۳- محل نصب و روش لوله‌کشی مخازن انبساط بسته را شرح دهید.
- *۷۴- مدار لوله‌کشی آب شهر (مدار ورود آب تغذیه به سیستم) مخازن انبساط بسته را با علائم اختصاری رسم کرده، آن را شرح دهید.
- *۷۵- مزایای مخازن انبساط بسته را توضیح دهید.
- *۷۶- طرز کار مخزن انبساط بسته دیافراگمی را با رسم موقعیت دیافراگم در حالت پر کردن سیستم و راه‌اندازی آن شرح دهید.
- *۷۷- حالت‌های مختلف نصب و اتصال مخزن انبساط بسته دیافراگمی را به شبکه‌ی لوله‌کشی گرم‌کننده با رسم شکل نشان دهید.

* - سؤال مربوط به قسمت‌های مطالعه آزاد، با این علامت مشخص می‌شود.