

عیب یابی و چگونگی رفع عیب دستگاه تبرید

پنجم فصل



گزارش کار شماره ۱

عیب یابی مکانیکی دستگاه تبرید

تاریخ اجرای کار:

زمان شروع کار:

زمان پایان کار:



۱- هدف از اجرای کار را بنویسید.

.....

.....

.....

..... ۲- خلاصه‌ای از مطالبی را که هنرآموز کارگاه قبل از
..... شروع کار به شما آموزش داده است بنویسید.

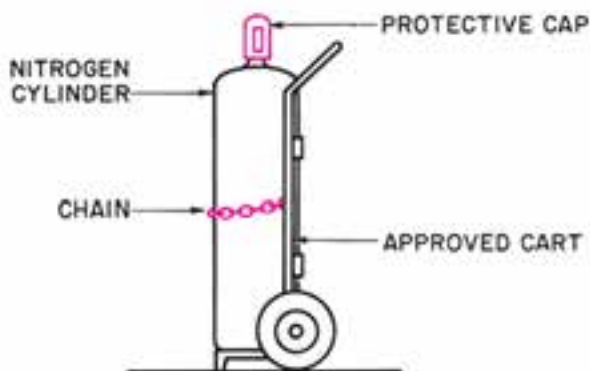
جواب:

.....

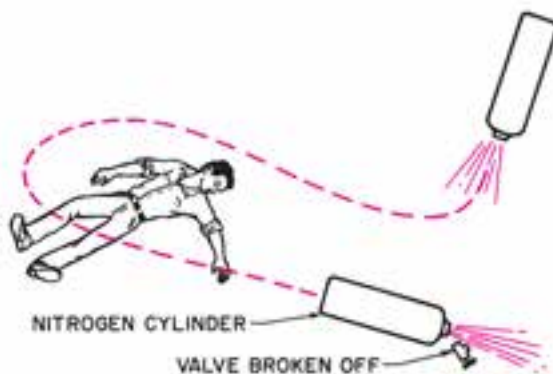
.....



۵- عبارت‌های انگلیسی در کنار شکل‌های زیر را ترجمه کنید.



(ب)



(الف)

جواب:

.....

۷- شرح مختصری از مراحل انجام کار را بیان کنید.

جواب:

.....

۸- مشخصات فنی دستگاه تبرید مورد استفاده را بنویسید.

ولتاژ:

قدرت کمپرسور:

شدت جریان کمپرسور:

نوع مبرد:

۶- دو شکل را با هم مقایسه کنید.

الف) دلایل وقوع حادثه شکل الف را توضیح دهید.

جواب:

.....

ب) آیا وقوع این حادثه در زمان حمل کپسول‌های

دیگر نظیر اکسیژن و استیلن هم امکان دارد؟

خیر

بلی

پ) چند نوع کپسول ماده مبرد را مورد مشاهده قرار

دهید و بررسی کنید در تولید این کپسول‌ها برای جلوگیری

از شکسته شدن شیر چه کاری کرده‌اند؟

جواب:

.....

ت) پنج نکته ایمنی را در هنگام کار با کپسول‌های تحت

فشار (نظیر اکسیژن، استیلن، ازت و ماده مبرد) بیان کنید.

ث) آیا لوله رانش کمپرسور گرم می شود؟

بلی خیر

ج) آیا صدای کمپرسور طبیعی است؟

بلی خیر

چ) آیا کمپرسور اورلود می کند؟

بلی خیر

۱۲- با توجه به این نشانه‌ها بر اساس جدول عیب یابی

۵-۱ کتاب ممکن است چه عیوبی در دستگاه به وجود آمده

باشد؟ (به ترتیب اولویت آنها را بنویسید.)

جواب:

.....

.....

.....

.....

.....

.....

.....

۱۳- برای رفع عیب این دستگاه چه کارهایی را انجام دادید؟

جواب:

.....

.....

.....

.....

.....

.....

.....

۱۴- آیا با انجام دادن این کارها عیب دستگاه بر طرف شد؟

بلی خیر

۱۵- در صورتی که پاسخ سؤال قبل منفی است

مراحل بعدی رفع عیب را توضیح دهید.

جواب:

.....

.....

.....

.....

.....

.....

.....

نوع اواپراتور: صفحه‌ای کوئل پره‌دار

نوع کندانسر: طبیعی اجباری

نوع دیفراسر: دستی خودکار (اتوماتیک)

نوع کمپرسور: سه لوله‌ای پنج لوله‌ای

محل اکومولاتور: لوله مکش اواپراتور

۹- مدار مکانیکی دستگاه تبرید مورد استفاده در این

کار را با نام گذاری قطعات ترسیم کنید. (از علائم جدول

پیوست استفاده کنید.)

.....

.....

.....

.....

.....

.....

.....

.....

۱۰- مهم‌ترین نشانه‌ای که در این دستگاه معیوب

مشاهده می شود بنویسید.

جواب:

.....

.....

.....

.....

.....

.....

.....

۱۱- وضعیت دستگاه معیوب را بنویسید.

الف) آیا کمپرسور کار می کند؟

بلی خیر

ب) آیا شدت جریان کمپرسور طبیعی است؟

بلی خیر

پ) آیا تمام سطح اواپراتور دارای برفک است؟

بلی خیر

ت) آیا ترموستات دستگاه را خاموش می کند؟

بلی خیر

۱۶- چک کردن رطوبتی دستگاه تبرید خانگی را

شرح دهید.

جواب:

۲۰- محل اتصال لوله رانش به لوله کمپرسور یخچال

چرب است و بر روی آن گرد و خاک مشاهده می‌شود. تحلیل خود را در این خصوص بنویسید.

جواب:

۱۷- تفاوت چک رطوبتی و چک مکانیکی را در

عملکرد دستگاه تبرید توضیح دهید.

جواب:

۲۱- یخچالی در تابستان به میزان کافی سرما تولید

نمی‌کند ولی در زمستان عملکرد آن مطلوب است. عیب احتمالی دستگاه را بیان کنید.

جواب:

۱۸- روش رفع عیب چک مکانیکی دستگاه تبرید را

بیان نمایید.

جواب:

۲۲- در شکل زیر مدار مکانیکی یخچال خانگی با

کندانسر و اواپراتور اجباری نشان داده شده است.

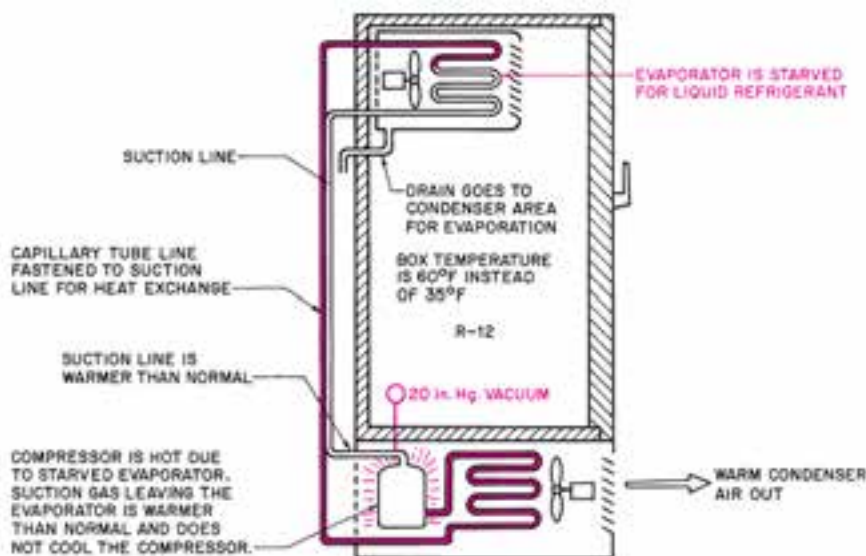
الف) عبارت‌های انگلیسی را بر روی این شکل ترجمه

کنید.

۱۹- در صورتی که سوپاپ مکش کمپرسور یخچالی

دارای نشت باشد، تأثیر آن را در عملکرد دستگاه شرح دهید.

جواب:



- لوله مکش عرق می کند
- فیلتر درایر گرم است
- برفک اواپراتور پس از چند دقیقه ذوب می شود
- افزایش مصرف برق
- ۲۳- شخصی به تعمیر کار یخچال مراجعه می کند و می گوید یخچالش تمام مدت کار می کند و خاموش نمی شود.

الف) برای کسب اطلاعات بیشتر چه سؤالاتی را باید با مشتری مطرح کرد؟

جواب:

.....

.....

.....

ب) سه عیب احتمالی این یخچال را بنویسید.

جواب:

.....

.....

.....

پ) یکی از عیب های احتمالی خراب بودن کلید در یخچال است، به طوری که با بسته شدن در، کنتاکت کلید باز نشود.

- درست نادرست

ت) آیا عیب این دستگاه می تواند به علت سوختن موتور فن کندانسرها باشد؟

- خیر بلی

۲۴- یخچال فریزری در منزل مسکونی واقع در شهر یزد کار می کرده است. پس از اسباب کشی ساکنین، این یخچال به بندر عباس منتقل می شود. این یخچال از نوع معمولی است و سیستم ذوبان برفک خودکار ندارد. اواپراتور و کندانسرها آن از نوع طبیعی است.

ب) نشانه های عیب این یخچال را بنویسید.

جواب:

.....

.....

پ) فشار طبیعی در لوله مکش این دستگاه باید در حدود چند پی اس آی باشد؟

جواب:

ت) با مراجعه به جدول عیب یابی، عیب احتمالی دستگاه را بنویسید.

جواب:

.....

.....

.....

ث) با مراجعه به جدول عیب یابی، علت به وجود آمدن این عیب را توضیح دهید.

جواب:

.....

.....

.....

ج) روش رفع عیب را شرح دهید.

جواب:

.....

.....

.....

چ) آیا برای رفع عیب از این دستگاه به تخلیه مبرد آن نیاز است؟

- خیر بلی

ح) کدام گزینه از نشانه های کمبود ماده مبرد در دستگاه تبرید خانگی است؟

الف) دستگاه تبرید منطقه گرمسیری چه تفاوتی با دستگاه منطقه معتدله دارد؟

جواب:

.....

.....

.....

.....

ب) کمپرسور دستگاه تبرید خانگی منطقه گرمسیری دارای خنک کن روغن است.

درست نادرست

پ) دستگاه تبرید منطقه گرمسیری به سیستم ذوبان برفک نیاز ندارد.

درست نادرست

۲۶- تحقیق: ابزار و وسایلی را که برای عیب‌یابی و تعمیرات دستگاه‌های تبرید در منازل و اماکن تجاری مورد استفاده قرار می‌گیرد با ابزارها و وسایلی که در کارگاه هنرستان از آنها استفاده کرده‌اید مورد مقایسه قرار دهید و نتیجه آن را توضیح دهید.

جواب:

.....

.....

.....

.....

.....

.....

.....

.....

.....

.....

پس از مدتی متوجه می‌شوند میزان برفک اوپراتور بیشتر شده و دور در و بدنه اطراف در یخچال دارای قطرات آب است.

الف) این موضوع را مورد بررسی و تحلیل قرار دهید و نتیجه آن را بنویسید.

جواب:

.....

.....

.....

.....

ب) آیا این یخچال دارای عیبی است؟

بلی خیر

پ) آیا استفاده از این یخچال در شرایط آب و هوایی فعلی مناسب است؟

بلی خیر

ت) عملکرد یک دستگاه تبرید خانگی در شرایط آب و هوایی مختلف چه تفاوت‌هایی دارد؟

جواب:

.....

.....

.....

.....

.....

۲۵- بر روی پلاک، مشخصات دستگاه‌های تبرید خانگی منطقه آب و هوایی دستگاه، نظیر «مناسب برای کار در مناطق گرمسیری یا مناطق معتدله» نوشته می‌شود.

جدول ارزش یابی دستور کار شماره ۱

ردیف	عنوان	بارم	نمره پایانی
۱	موارد انضباطی	پوشیدن لباس کار مناسب و تمیزداری اتیکت مشخصات هنرجو	۱
		ورود و خروج به موقع	۱
		توجه به تذکرات هنرآموز سرپرست بخش و انباردار	۱
		نظافت محل کار در پایان فعالیتهای کارگاهی	۱
		رعایت مقررات کارگاه	۱
۲	اجرای صحیح دستور کار	۵	
۳	رعایت نکات ایمنی و حفاظتی	۱	
۴	کوشش در نگهداری تجهیزات، ابزار و اموال موجود در کارگاه	۲	
۵	اجرای دستور کار در زمان مقرر	۱	
۶	تکمیل گزارش کار	۶	
	جمع نمره	۲۰	
نظر هنرآموز:			
تاریخ و امضای هنرآموز			

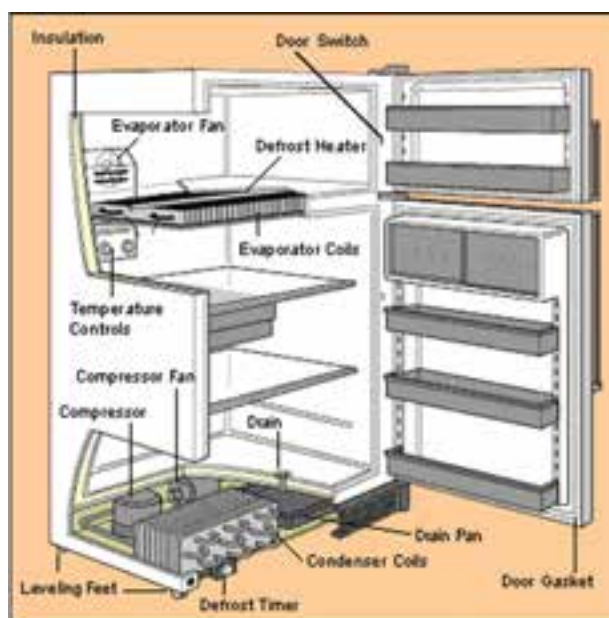
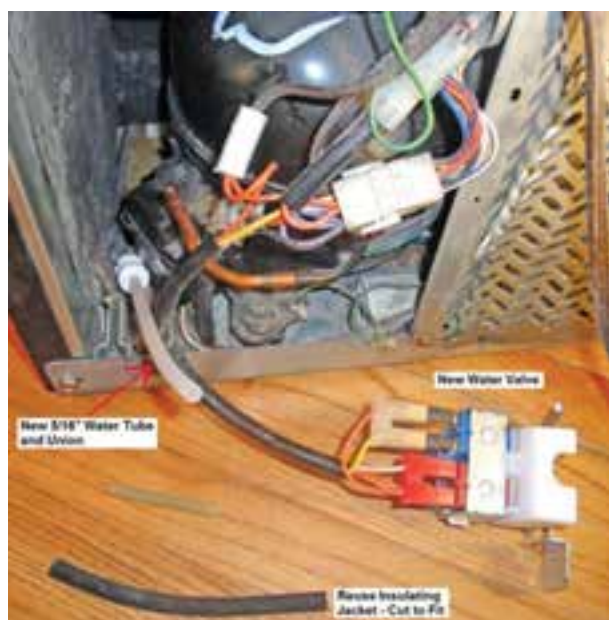
گزارش کار شماره ۲

عیب یابی الکتریکی دستگاه تبرید

تاریخ اجرای کار:

زمان شروع کار:

زمان پایان کار:



۱- هدف از اجرای کار را بنویسید.

.....

.....

.....

..... ۲- خلاصه مطالبی را که هنرآموز کارگاه قبل از شروع
..... کار آموزش داده است، بنویسید.
..... **جواب:**
.....
.....



۳- ابزار و وسایل مورد استفاده در این کار را در جدول زیر بنویسید.

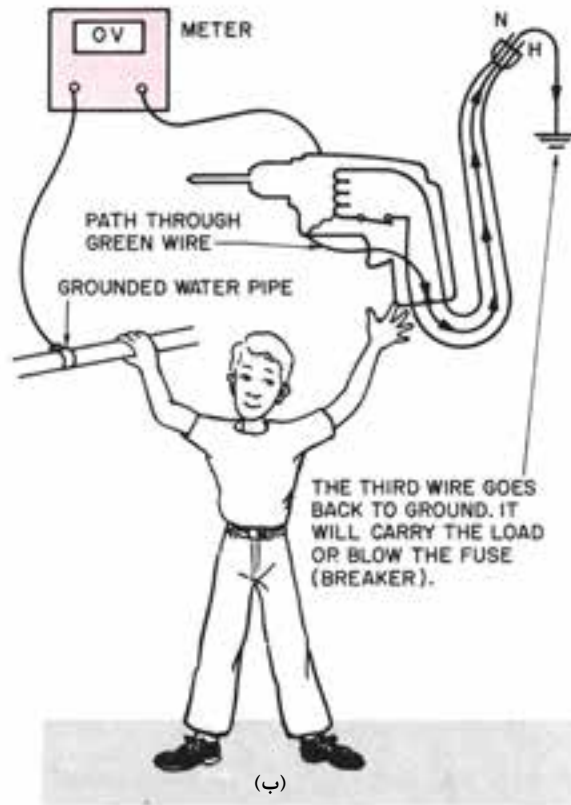
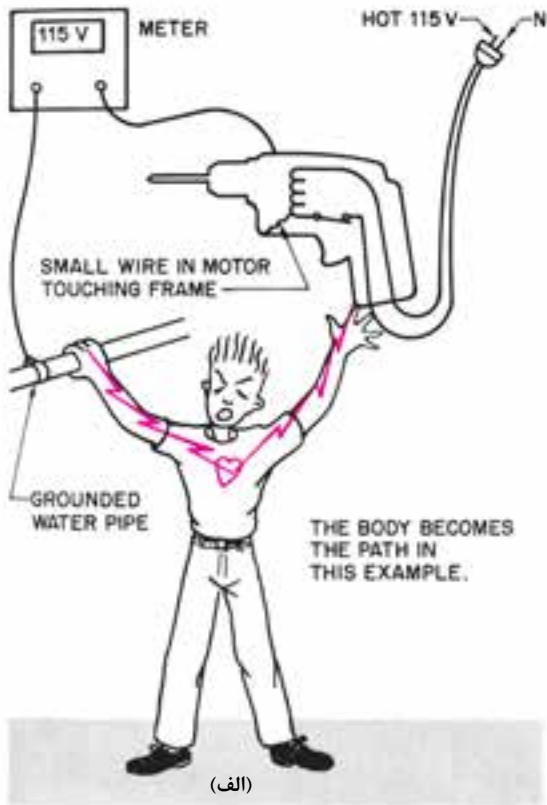
ردیف	نام وسایل و ابزار	تعداد	واحد	مشخصه فنی

۴- مواد مصرفی مورد استفاده قرار گرفته در این کار را در جدول زیر بنویسید.

ردیف	نام مواد مصرفی	مقدار	واحد	مشخصه فنی

۵- دو شکل زیر را به طور دقیق مورد بررسی قرار

دهید.



پ) اگر این شخص به لوله آب دست نزده بود دچار برق گرفتگی نمی‌شد؟

درست نادرست

ت) لوله آب نقش سیم نول را دارد.

درست نادرست

ث) امکان عبور جریان برق را از طریق دستی که با دریل در تماس است و پایبی که روی زمین قرار دارد مورد بررسی قرار دهید.

جواب:

.....

.....

.....

.....

الف) دریل نشان داده شده دارای چه عیبی است؟

جواب:

.....

.....

.....

ب) چرا شخصی که در شکل الف با دریل کار می‌کند

دچار برق گرفتگی شده است؟

جواب:

.....

.....

.....

.....

الف) رله این دستگاه از کدام نوع است؟

جریان پتانسیل

ب) کدام سیم پیچ راه انداز کمپرسور است؟

سیم پیچ A سیم پیچ B

پ) سیم پیچ راه انداز کمپرسور را با چه روشی شناسایی

کردید؟

جواب:

ت) خازن شماره ۲ کدام است؟

خازن استارت خازن کار

ث) در صورت خرابی در کنتاکت رله استارت کدام

خازن تحت تأثیر آن قرار می گیرد؟

خازن استارت خازن کار

۷- شرح مختصری از مراحل اجرای کار را بنویسید.

جواب:

۸- مدار الکتریکی دستگاه مورد استفاده را در این

کار، با نام گذاری قطعات، ترسیم کنید. (از جدول پیوست

علائم استفاده شود).

جواب:

ج) چرا این شخص در شکل «ب» دچار برق گرفتگی

نشده است؟

جواب:

چ) آیا با اختلاف پتانسیل ۲۲۰ ولت هم این شخص

دچار برق گرفتگی می شد؟

جواب:

ح) چرا ولت متر در شکل «ب» صفر ولت را نشان می دهد؟

جواب:

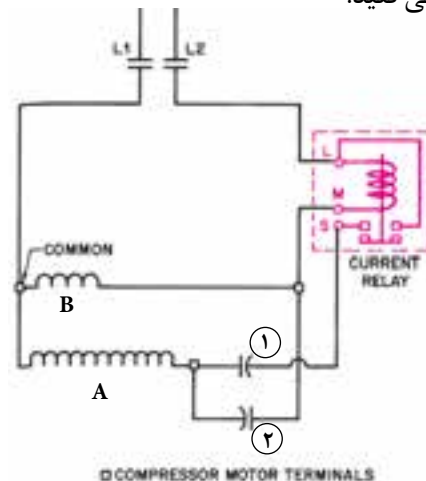
خ) شش نکته ایمنی در زمان کار با مدارها و

دستگاه های الکتریکی را بیان کنید.

جواب:

۹- مدار الکتریکی یخچال خانگی را در شکل زیر

مشاهده می کنید.



آیا فن اوپراتور کار می‌کند؟

بلی خیر

آیا لولهٔ رانش کمپرسور داغ است؟

بلی خیر

آیا بدنهٔ کمپرسور داغ است؟

بلی خیر

آیا تمام سطح اوپراتور دارای برفک است؟

بلی خیر

آیا شدت جریان کمپرسور عادی است؟

بلی خیر

۱۲- با توجه به نشانه‌ها و شرح وضعیت دستگاه،

عیوب احتمالی این دستگاه را از روی جدول عیب یابی ۲-۵

کتاب بنویسید.

جواب:

.....

.....

.....

.....

.....

.....

.....

.....

۱۳- از بین عیوبی که در جدول عیب یابی است

کدام یک عیب دستگاه تبرید است؟

جواب:

.....

.....

.....

.....

۱۴- سیم پیچ استارت کمپرسوری سوخته است. پس

از وصل شدن جریان برق کدام گزینه درست است؟

کمپرسور با فشار رانش کمتری شروع به کار می‌کند.

فیوز موجود در مسیر برق دستگاه عمل می‌کند.

.....

.....

۹- مشخصات فنی دستگاه تبرید مورد استفاده را

بنویسید.

ولتاژ:

قدرت کمپرسور:

شدت جریان نامی کمپرسور:

شدت جریان کل:

فرکانس:

قدرت موتور فن اوپراتور:

شدت جریان موتور فن اوپراتور:

قدرت موتور فن کندانس:

شدت جریان موتور فن کندانس:

قدرت هیتر دیفراست:

قدرت هیتر دور بدنه:

ظرفیت خازن استارت:

ظرفیت خازن کار:

نوع رلهٔ استارت:

نوع اورلود کمپرسور:

۱۰- مهم‌ترین نشانه‌ای را که در این دستگاه معیوب

مشاهده کردید، بیان کنید.

جواب:

.....

.....

.....

۱۱- نشانهٔ عیب دستگاه معیوب را بنویسید.

آیا کمپرسور کار می‌کند؟

بلی خیر

آیا صدای کمپرسور طبیعی است؟

بلی خیر

آیا فن کندانس کار می‌کند؟

بلی خیر

ب) علل احتمالی ایجاد این عیب را به ترتیب اولویت بیان کنید.

جواب:

.....

.....

.....

پ) روش اندازه‌گیری اختلاف پتانسیل موجود در بدنه یخچال را توضیح دهید.

جواب:

.....

.....

.....

ت) آیا این دستگاه دارای سیم ارت بوده و به شبکه اتصال زمین ساختمان وصل است؟

خیر

بلی

ث) روش تشخیص محل اتصال برق به بدنه یخچال را مرحله به مرحله شرح دهید.

جواب:

.....

.....

.....

۱۹- در دو شکل زیر جعبه برق کمپرسور بسته‌ای را مشاهده می‌کنید.



(الف)



(ب)

اورلود برق ورودی به دستگاه را قطع می‌کند.

کنتاکت رله جریان بسته نمی‌شود.

۱۵- سیم خروجی اورلود، یخچالی از اتصال مشترک

کمپرسور جدا شده است پس از اینکه دو شاخه یخچال را

به پریز برق بزنیم:

شدت جریان کمپرسور زیاد می‌شود و اورلود عمل

می‌کند

کمپرسور روشن نمی‌شود

سیم پیچ استارت کمپرسور از مدار خارج نمی‌شود و

امکان سوختن کمپرسور زیاد است

۱۶- خازن استارت کمپرسور یخچالی دارای قطعی

است. عملکرد این دستگاه تبرید چگونه خواهد بود؟

کمپرسور روشن نمی‌شود

کمپرسور روشن می‌شود ولی دارای صدای غیر

طبیعی است

کمپرسور آمپر زیادی را می‌کشد و اورلود عمل

می‌کند

فیوز نصب شده در مسیر برق دستگاه عمل می‌کند

۱۷- برفک بیش از اندازه در نتیجه کدام عیب

الکتریکی یخچال تشکیل می‌شود؟

جواب:

.....

.....

۱۸- در هنگام باز کردن در یخچالی متوجه می‌شویم

بدنه یخچال برق دارد.

الف) اولین کاری را که باید انجام داد، بنویسید.

جواب:

.....

.....

.....

الف) قطعات نصب شده بر روی جعبه برق کمپرسور را بنویسید.

جواب:

۲۱- تحقیق: نقشه مدار الکتریکی سه دستگاه تبرید خانگی مانند یخچال، فریزر و یخچال فریزر را، که معمولاً در پشت این دستگاه‌ها نصب می‌شود، تهیه کنید و در قسمت زیر بچسبانید.

جواب:

ب) تفاوت بین دو شکل را شرح دهید.

جواب:

پ) در شکل «ب» چه اشکالی را مشاهده می‌کنید.

جواب:

ت) عملکرد کمپرسور در شکل «ب» را توضیح دهید.

جواب:

۲۰- در صورتی که ولتاژ برق ساختمانی در حدود ۱۹۵ ولت باشد، عملکرد یخچالی را که با این ولتاژ کار می‌کند، مورد تحلیل قرار دهید و نتیجه‌گیری خود را بنویسید.

جواب:

جدول ارزش‌یابی دستور کار شماره ۲

ردیف	عنوان	بارم	نمره پایانی
۱	موارد انضباطی	پوشیدن لباس کار مناسب و تمیزداری اتیکت مشخصات هنرجو	۱
		ورود و خروج به موقع	۱
		توجه به تذکرات هنرآموز سرپرست بخش و انباردار	۱
		نظافت محل کار در پایان فعالیت‌های کارگاهی	۱
		رعایت مقررات کارگاه	۱
۲	اجرای صحیح دستور کار	۵	
۳	رعایت نکات ایمنی و حفاظتی	۱	
۴	کوشش در نگهداری تجهیزات، ابزار و اموال موجود در کارگاه	۲	
۵	اجرای دستور کار در زمان مقرر	۱	
۶	تکمیل گزارش کار	۶	
	جمع نمره	۲۰	
نظر هنرآموز:			
تاریخ و امضای هنرآموز			