

نصب لوازم بهداشتی

هدف‌های رفتاری: در پایان این فصل از هنرجو انتظار می‌رود که بتواند:

- ۱- زمان نصب وسایل بهداشتی را بیان کند؛
- ۲- چگونگی نصب ظرف‌شویی را توضیح دهد؛
- ۳- ظرف‌شویی را نصب کند؛
- ۴- چگونگی نصب دست‌شویی را توضیح دهد؛
- ۵- دست‌شویی را نصب کند؛
- ۶- چگونگی نصب توالت ایرانی را شرح دهد؛
- ۷- لوازم توالت ایرانی را نصب کند؛
- ۸- چگونگی نصب توالت فرنگی را توضیح دهد؛
- ۹- توالت فرنگی را نصب کند؛
- ۱۰- چگونگی نصب بیده را توضیح دهد؛
- ۱۱- بیده را نصب کند؛
- ۱۲- چگونگی نصب و لوله‌کشی لوازم حمام را توضیح دهد؛
- ۱۳- نصب و لوله‌کشی لوازم حمام را انجام دهد.

۱۰- نصب لوازم بهداشتی

مشتری یا مالک درباره‌ی جنس، اندازه و قیمت وسایل بهداشتی اطلاعات کافی ارائه می‌دهد تا مالک بتواند با توجه به اطلاعات دریافتی و ضمن بازدید از فروشگاه‌ها، با توجه به فهرست نیازمندی‌های ارائه شده از طرف نصاب، وسایل بهداشتی مناسب را برای ساختمان خود انتخاب و خریداری کند. سپس نصاب با توجه به انتخاب صحیح وسایل بهداشتی و با رعایت اصول فنی اجرایی اقدام به نصب لوازم بهداشتی می‌نماید.

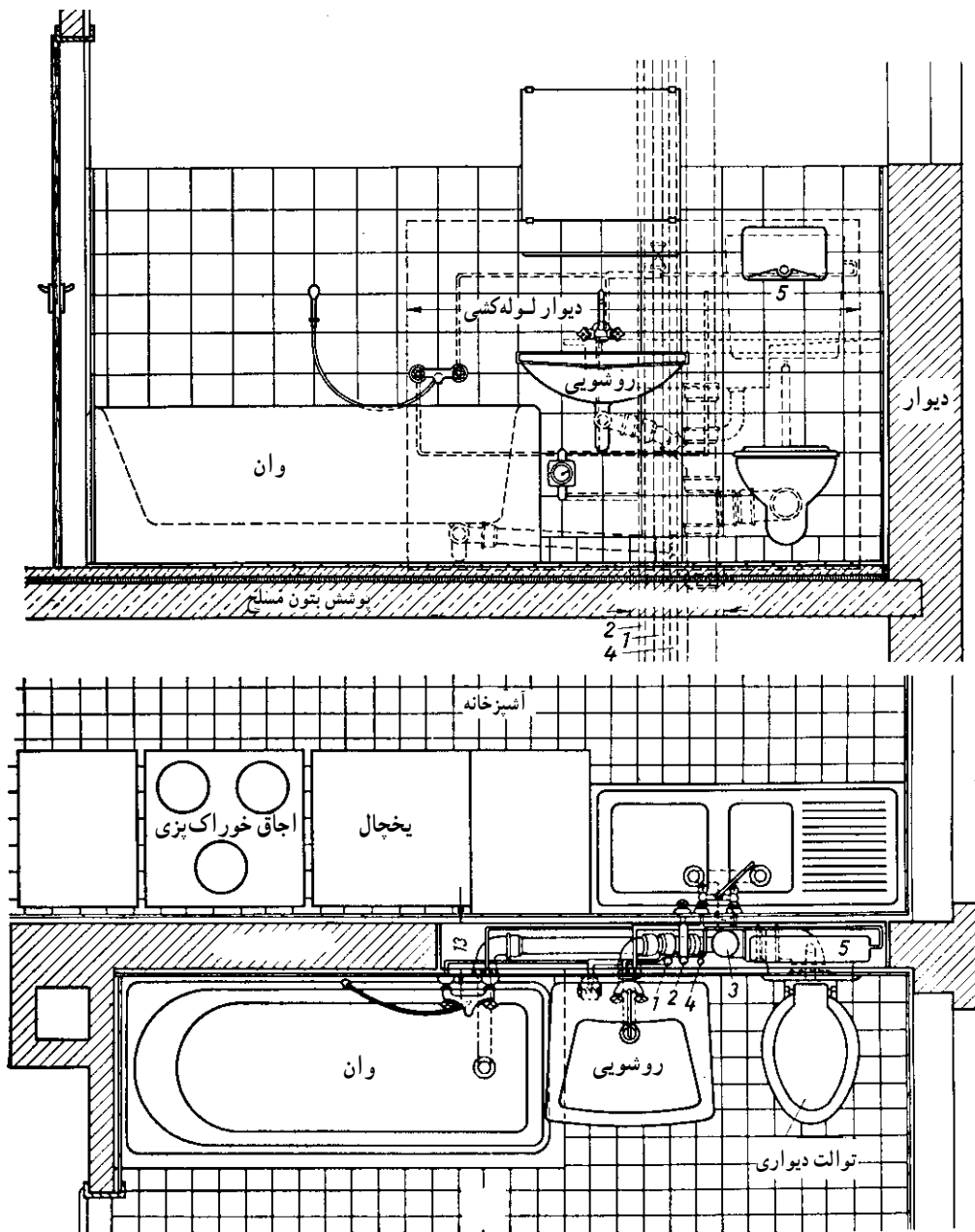
اصول فنی اجرایی شناخت لوازم بهداشتی، توجه به لزوم زیبایی نمای داخلی ساختمان و رعایت ملاحظات اقتصادی از نکاتی است که در نصب لوازم بهداشتی باید در نظر گرفته شود. نصاب وسایل بهداشتی بایستی درباره‌ی شکل ظاهری، اندازه، جنس، محل نصب، کاربرد، قیمت و روش نگهداری وسایل بهداشتی اطلاعات و تجربه‌ی کافی داشته باشد. وقتی نصاب وسایل بهداشتی به محل کار مراجعه می‌کند ضمن بازدید از محل نصب وسایل بهداشتی با توجه به علاقه‌ی

۱-۱۰- زمان نصب وسایل بهداشتی

در لوله‌کشی توکار آب سرد و آب گرم محل تغذیه‌ی وسایل بهداشتی با درپوش بسته می‌شود و لوله‌کشی انجام شده از نظر نشست آزمایش می‌شود. پس از آزمایش و اطمینان از عدم نشست سیستم، و انجام کف‌سازی و نازک‌کاری دیوارها زمان نصب وسایل بهداشتی فرا می‌رسد.

لوله‌کشی روکار پس از کف‌سازی و نازک‌کاری دیوارها

انجام می‌گیرد. نصب لوازم بهداشتی در لوله‌کشی روکار نیز پس از اتمام لوله‌کشی و آزمایش نشست انجام می‌پذیرد.
نصب وسایل بهداشتی و انجام لوله‌کشی آب سرد و آب گرم معمولاً توسط دو فرد متمایز انجام می‌گیرد. لیکن ممکن است لوله‌کش و نصاب یک نفر باشد. در شکل ۱-۱۰ مقطع و پلان لوازم بهداشتی نصب شده و لوله‌کشی آب سرد و آب گرم مصرفی را مشاهده می‌کنید.



شکل ۱-۱۰- مقطع و پلان نصب و لوله‌کشی لوازم بهداشتی

۲-۱۰- نصب ظرف شویی

ظرف شویی‌ها دارای انواع زیر هستند:

الف- از نظر شکل ظاهری ۱- یک لگنه ۲- دو لگنه

۳- چند لگنه

ب- از نظر جنس: ۱- استیل (فولاد ضدزنگ)،

۲- فایبرگلاسی، ۳- لعابی، ۴- فولادی (گالوانیزه)

پ- از نظر محل نصب: ۱- ساده، ۲- کُنجی (گوشه‌ای)

ت- از نظر تعداد سینی: ۱- تک‌سینی (راست و چپ)،

۲- دوسینی (طرفین)، ۳- بدون سینی

ث- از نظر کاربرد: ۱- مسکونی، ۲- تجاری

ج- از نظر اندازه: در اندازه‌های ۸۰×۵۰ و ۱۰۰×۵۰

و ۱۲۰×۵۰ و ۱۲۰×۶۰ و ۱۵۰×۵۰ سانتی‌متر و...

در شکل ۲-۱۰ چند نمونه ظرف شویی در ابعاد و اشکال

مختلف نشان داده شده است.



Size: 1500 x 600 x 140



Size: 1600 x 500 x 140



Size: 1200 x 600 x 140



Size: 1200 x 500 x 140



Size: 1000 x 600 x 140



Size: 800 x 500 x 140



Size: 1500 x 500 x 170



Size: 1000 x 500 x 140



Size: 1200 x 600 x 180



Size: 500 x 500 x 140

شکل ۲-۱۰- چند نمونه سینک ظرف‌شویی و ابعاد آنها

وسایل مورد نیاز نصب ظرف شویی

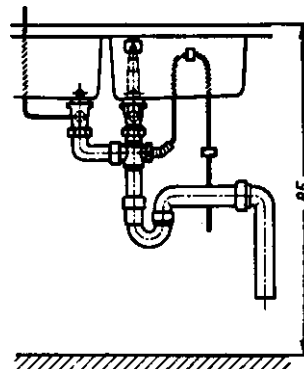
الف - برای تأمین آب سرد و آب گرم مصرفی ظرف شویی، نیاز به دو عدد شیر بیسوار و لوله‌های رابط آن و یک عدد شیر مخلوط توکاسه می‌باشد. گاهی در بعضی از ظرف‌شویی‌ها از شیر مخلوط دیواری برای شست و شوی ظروف استفاده می‌شود.

ب - جهت تخلیه‌ی پساب درون لگن ظرف شویی، نیاز

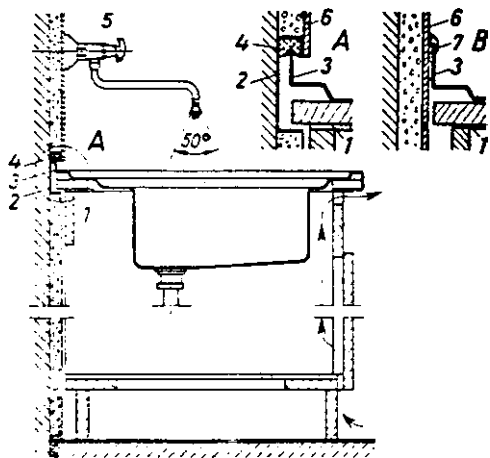
به زیر آب و سیفون می‌باشد. در صورتی که سینک ظرف شویی بیش از دو لگن داشته باشد، به وسیله‌ی یک سه‌راهی، لگن‌ها را به سیفون متصل می‌کنند. در شکل ۳-۱۰ چند نمونه‌ی گوناگون زیر آب و سیفون و در شکل ۴-۱۰ نحوه‌ی اتصال ظرف شویی به لوله‌های فاضلاب نشان داده شده است.



شکل ۳-۱۰ - چند نمونه سیفون و زیراب



شکل ۴-۱۰ - طریقه‌ی اتصال ظرف شویی به لوله‌ی فاضلاب



شکل ۵-۱- نصب ظرف شویی کارگاهی

در کارگاه‌ها و... اغلب برای نصب ظرف شویی اقدام به ساخت یک چهارپایه مطابق شکل ۵-۱-۱ نموده و آن را به دیوار متصل می‌کنند.

برای نصب ظرف شویی‌های استاندارد تولید شده صرف نظر از نوع جنس آن، اغلب آن‌ها را به وسیله‌ی کابینت به دیوار متصل می‌نمایند (شکل ۶-۱).



الف



ب

شکل ۶-۱- نمونه‌ی ظرف شویی با کابینت

۱-۲-۱- نصب سینک ظرفشویی

مراحل نصب سینک ظرفشویی به شرح زیر است :

۱- پس از قرار دادن سینک ظرفشویی بر روی کابینت، به وسیله‌ی دریل و مته آهن نمره ۳ لبه‌ی داخلی کابینت (جایی که در تماس با کلاف چوبی تعبیه شده در زیر سینک ظرفشویی می‌باشد) را در چهار طرف کابینت سوراخ می‌کنند.

۲- با پیچ گوه‌ی و پیچ چوب نمره ۳ یک سانتی سینک ظرفشویی را در محل‌های سوراخ شده به کابینت متصل می‌کنند.

۳- کابینت و سینک ظرفشویی را به محلی که بایستی نصب شود (جایی که لوله‌های آب سرد و آب گرم و فاضلاب قرار دارد) انتقال داده و توسط تراز بنایی (با رگلاژ کردن پیچ‌های زیر کابینت ظرفشویی) آن را تراز می‌کنند (به‌طور معمول سینی سینک ظرفشویی شیب مختصری به سمت لگن ظرفشویی دارد).

۴- اگر لوله‌های آب سرد و آب گرم در ارتفاع ۱۰۵ تا ۱۲۰ سانتی‌متر کشیده شده باشد باید از شیر مخلوط دیواری که بالاتر از سطح ظرفشویی قرار می‌گیرد (ارتفاع نصب سینک ظرفشویی از کف تمام شده ۹۰-۸۵ سانتی‌متر است) استفاده شود. در این حالت باید برای اتصال کابینت ظرفشویی به دیوار جای لوله‌ی فاضلاب را از صفحه‌ی زیر کابینت (محلی که به دیوار می‌چسبد) جدا کرد.

۵* - اگر لوله‌ی کشی آب سرد و آب گرم جهت ظرفشویی در ارتفاع حدود ۵۰ سانتی‌متر از کف تمام شده برای شیر مخلوط

توکاسه کشیده شده باشد باید جای این لوله‌ها را مثل لوله‌ی فاضلاب از کابینت جدا کرد.

۶- در بعضی از کابینت‌ها در قسمت بالا تکیه‌گاهی به ارتفاع ۵ سانتی‌متر جهت اتصال لبه‌ی بالای سینک ظرفشویی به کابینت جوش داده شده و یک زهوار ۵ سانتی‌متری از جنس استیل یا ورق گالوانیزه نیز به وسیله‌ی پیچ خودکار متصل شده است. در این حالت بایستی پیچ‌ها را باز کرد و آن‌ها را روی لبه‌ی سینک ظرفشویی و تکیه‌گاه قرار داد و توسط پیچ خودکار آن‌ها را سفت کرد.

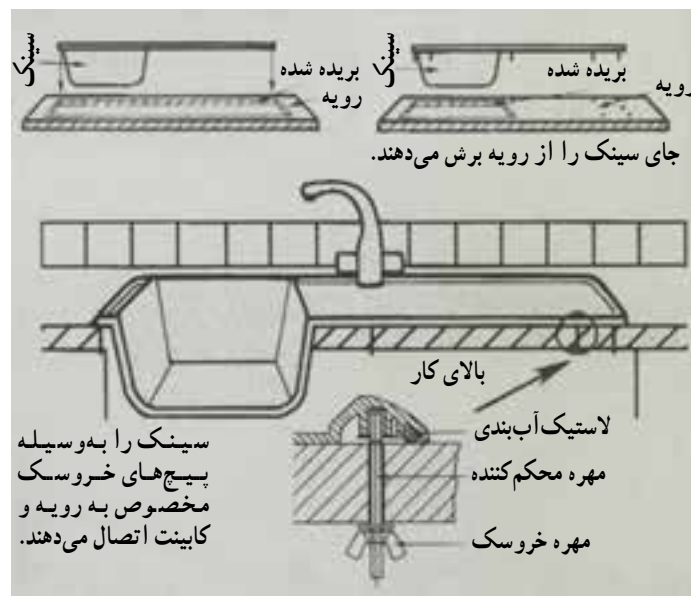
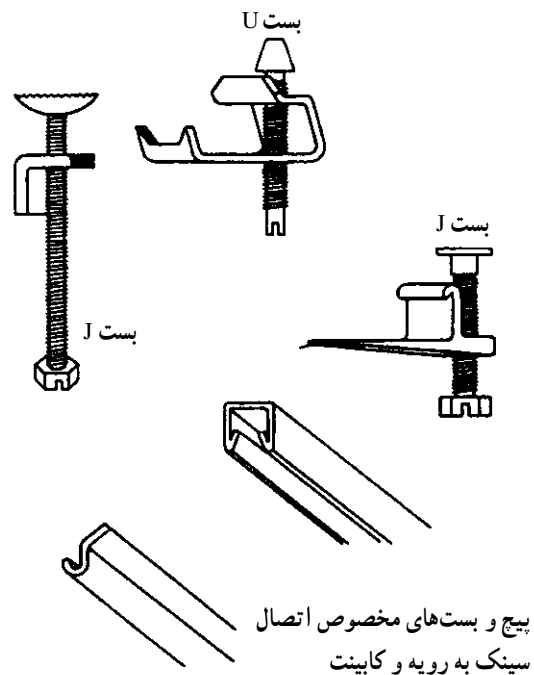
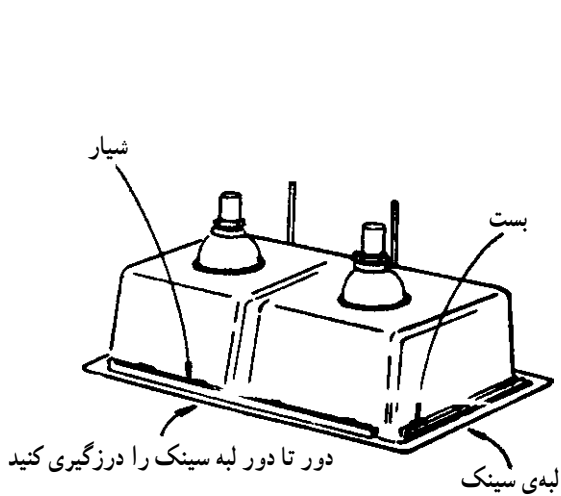
۷* - برای اطمینان از عدم نشست آب به داخل کابینت، بایستی با چسب آکواریوم تمامی درزها از جمله محل تماس لبه‌ی سینک ظرفشویی با دیوار و کناره‌های سینک با کابینت‌های هم‌جوار و دور شیر مخلوط توکاسه را درزبندی کرد.

۸- برای نصب بعضی از سینک‌ها بر روی کابینت ابتدا روی کابینت را با سنگ مرمر مرغوب پوشانده و سپس جای سینک را درمی‌آورند یا چوب مخصوص مقاوم و نسوزی مثلاً M.D.F^۱ را روی کابینت نصب نموده و اندازه‌ی سینک را از چوب جدا می‌کنند.

۹- با چسب مخصوص آب‌بندی، مثل چسب آکواریوم، محل اتصال سینک به رویه را آغشته به چسب می‌کنند و پس از قرار دادن سینک بر روی رویه‌ی چوبی، سینک را به وسیله‌ی پیچ‌های خروسک مخصوص به رویه و کابینت محکم می‌نمایند. شکل‌های ۷-۱۰ مراحل نصب سینک به رویه و کابینت را نشان می‌دهد.

* - اکثر مراحل مذکور به‌طور معمول توسط کابینت‌ساز انجام می‌گیرد و نصاب فقط شیر مخلوط را به ظرفشویی و لوله‌های آب سرد و گرم و لگن‌ها را به لوله‌ی فاضلاب اتصال می‌دهد.

۱- یک نوع چوب مقاوم در برابر رطوبت و حرارت مقاوم است.



شکل ۷-۱۰- مراحل نصب سینک به رویه و کابینت

دنباله‌های شیر مخلوط، آن‌ها را با دست به زانوهای متصل به لوله‌های آب سرد و آب گرم می‌پیچند.
 ۳- با استفاده از آچار فرانسه‌ی ۱۲ میلی‌متری دنباله‌های شیر مخلوط را به اندازه‌ای سفت می‌کنند که مهره‌های $\frac{3}{4}$ متصل به شیر مخلوط به راحتی به دنباله‌ها متصل شوند، تا وقتی تراز بر روی نافی شیر مخلوط قرار گرفت شیر کاملاً صاف قرار گیرد.
 ۴- کاسه‌های (قالپاق‌ها) شیر مخلوط را با دست به قسمت

۲-۲-۱۰ الف- نصب شیر مخلوط دیواری
 برای نصب شیر مخلوط دیواری به ترتیب زیر عمل می‌شود:
 ۱- پس از بستن شیر فلکه‌ی اصلی آب ساختمان و باز کردن پایین‌ترین شیر آب شبکه‌ی لوله‌کشی ساختمان، برای تخلیه‌ی آب درون لوله‌ها، اقدام به باز نمودن درپوش‌های لوله‌های آب سرد و آب گرم محل نصب شیر مخلوط دیواری می‌شود.
 ۲- با پیچیدن مقداری مواد آب‌بندی به سمت $\frac{1}{4}$



۱- بستن شیر اصلی بعد از کنتور آب



۲- باز کردن درپوش‌های لوله‌های آب سرد و آب گرم



۳- پیچیدن نوار تفلون بر روی دنده‌ی $\frac{1}{4}$ دنباله‌ی شیر

شکل ۸-۱۰

$\frac{3}{4}$ دنباله‌های شیر، کاملاً سفت می‌کنند تا کاملاً به کاشی بچسبند. (برای پوشاندن شکستگی کاشی‌های اطراف زانوها و زیبا نمودن ظاهر اتصال)

۵- پس از قرار دادن واشرهای $\frac{3}{4}$ در درون مهره‌های شیر مخلوط، شیر را نزدیک دنباله کرده، سپس با هر دو دست مهره‌ها را به دنباله‌ها می‌پیچانند.

۶- به وسیله‌ی آچار فرانسه، مهره‌های شیر مخلوط را به تدریج و هم‌زمان به دنباله‌های شیر سفت می‌کنند.

۷- علم شیر مخلوط را با احتیاط درون نافی شیر مخلوط وارد کرده و سپس با دست و آچار فرانسه، مهره‌ی $\frac{3}{4}$ علم را به شیر محکم می‌کنند (در موقع جا زدن علم در نافی شیر مخلوط باید دقت شود که اورینگ‌های علم زخمی نشوند).

۸- پس از بستن پایین‌ترین شیر ساختمان و باز کردن فیلتر (آب‌پخش‌کن) علم شیر مخلوط و شیر فلکه‌ی آب اصلی ساختمان، با احتیاط اقدام به باز نمودن شیر آب سرد می‌شود و پس از هواگیری شدن سیستم و خارج شدن آب از شیر، آن را بسته و همین عمل را در مورد شیر آب گرم تکرار می‌کنند و در خاتمه فیلتر را به علم شیر می‌بندند.

۹- پس از نصب کامل شیر، هواگیری و خارج شدن آب از شیر، هر دو کلگی‌های شیر را بسته و بدنه‌ی شیر مخلوط را از محل اتصال آن به لوله‌های آب سرد و آب گرم، از نظر نشست آب کنترل می‌کنند.

در صورت مشاهده‌ی نشست آب از محل اتصال شیر، شیر اصلی را بسته و نسبت به رفع نشست آب اقدام می‌کنند.

در شکل‌های ۸-۱۰ مراحل مختلف نصب شیر مخلوط دیواری دیده می‌شود.



۹- قرار دادن واشرهاي $\frac{3}{4}$ در درون مهره‌هاي $\frac{3}{4}$ تنه‌ي شير



۴- بستن دنباله‌ها با دست به دهانه‌ي لوله‌هاي آب سرد و آب گرم



۵- سفت کردن دنباله‌ها با آچار فرانسه



۱۰- بستن مهره‌هاي تنه‌ي شير مخلوط به دنده‌ي $\frac{3}{4}$ دنباله‌ها به وسيله‌ي هر دو دست



۶- کنترل اندازه‌ي وسط تا وسط دنباله‌ها به وسيله‌ي متر



۷- سنجش صاف بودن دنباله‌ها به وسيله‌ي تراز



۱۱- سفت کردن مهره‌هاي شير مخلوط ديواري با آچار فرانسه



۸- بستن كاسه‌ها (قالباق‌ها) به دنده‌ي $\frac{3}{4}$ دنباله‌ها با دست



۱۳- جازدن عَلم شیر مخلوط در درون نافى شیر



۱۲- سنجش تراز نصب شدن شیر مخلوط به وسیله تراز



۱۵- سفت کردن مهره‌ی عَلم شیر مخلوط به وسیله‌ی آچار فرانسه



۱۴- سفت کردن مهره‌ی عَلم شیر مخلوط به وسیله‌ی دست

ادامه‌ی شکل ۸-۱۰-۱- مراحل مختلف نصب شیر مخلوط دیواری

می‌شود که عبارت‌اند از: ۱- شیر مخلوط تک پایه، ۲- شیر مخلوط دو پایه، ۳- شیر مخلوط سه پایه. در شکل‌های ۹-۱۰ انواع شیر مخلوط توکاسه را مشاهده می‌کنید.

۱- استفاده از شیر مخلوط توکاسه‌ی تک پایه جهت ظرف شویی: در صورتی که بخواهیم از شیر مخلوط توکاسه‌ی تک پایه برای ظرف شویی استفاده کنیم باید از یک سینک ظرف شویی که دارای یک سوراخ است برای نصب شیر تعبیه شده

۲-۲-۱۰- ب- نصب شیر مخلوط توکاسه

در اغلب ظرف شویی‌ها و دست شویی‌ها از شیر مخلوط توکاسه برای استفاده از آب سرد و آب گرم استفاده می‌شود. به علت تنوع تولید این گونه شیر مخلوط، قبل از تهیه شیر و اتصال آن به سرویس بهداشتی، لازم است شناخت کافی از انواع شیر مخلوط، متعلقات آن و طریقه‌ی نصب آن داشته باشیم. به طور کلی سه نوع شیر مخلوط توکاسه تولید و به بازار عرضه

(۱۰-۱۰) به شیرهای پیسوار که در پایین ظرف شویی نصب می‌شود صورت می‌گیرد.

استفاده کنیم. ارتباط شیر مخلوط توکاسه‌ی تک پایه به لوله‌های آب سرد و آب گرم توسط شیلنگ‌های حصیری مقاومی، شکل



۳- شیر مخلوط توکاسه‌ی ۳ پایه



۲- شیر مخروط توکاسه‌ی دو پایه



۱- شیر مخلوط توکاسه‌ی تک پایه

شکل ۹-۱۰



شیر پیسوار سویچی



پیسوار فیلتردار با مغزی سرامیکی

شکل ۱۰-۱۰-۱- شیر پیسوار و انواع شیلنگ حصیری

سوراخ سینک ظرفشویی عبور دهند و به وسیله‌ی آچار مخصوص (دست شویی) یک عدد مهره‌ی $\frac{3}{4}$ همراه شیر را به آن سفت کنند. شکل ۱۰-۱۲ آچار مخصوص و نحوه‌ی استفاده از آن را نشان می‌دهد.

برای نصب شیر مخلوط توکاسه‌ی تک پایه بر روی سینک ظرفشویی، قبل از هر اقدامی باید شیلنگ‌ها به وسیله‌ی یک آچار تخت مناسب به زیر شیر سفت شوند (شکل ۱۱-۱۰)، سپس بعد از قرار دادن واشر آب‌بندی مخصوص در زیر شیر، آن را از



شکل ۱۱-۱۰ الف - شیر مخلوط توکاسه‌ی تک پایه



شکل ۱۱-۱۰ ب - قسمت سر آچار در هر وضعیتی تا 90° قرار می‌گیرد و طول آن به سرعت بین 10° تا 17° اینچ تنظیم می‌شود.

Description	طول Lenght		ظرفیت Capacity		وزن Weight	
	in.	mm	in.	mm	lb	kg
آچار مخصوص	10	250	$\frac{3}{8}$ - $1\frac{1}{4}$	10-30	$1\frac{3}{4}$	0,8
آچار مخصوص تلسکوبی	10-17	250-425	$\frac{3}{8}$ - $1\frac{1}{4}$	10-30	2	0,9
آچار مخصوص تلسکوبی	10-17	250-425	$1\frac{1}{4}$ - $2\frac{1}{2}$	30-60	2	0,9

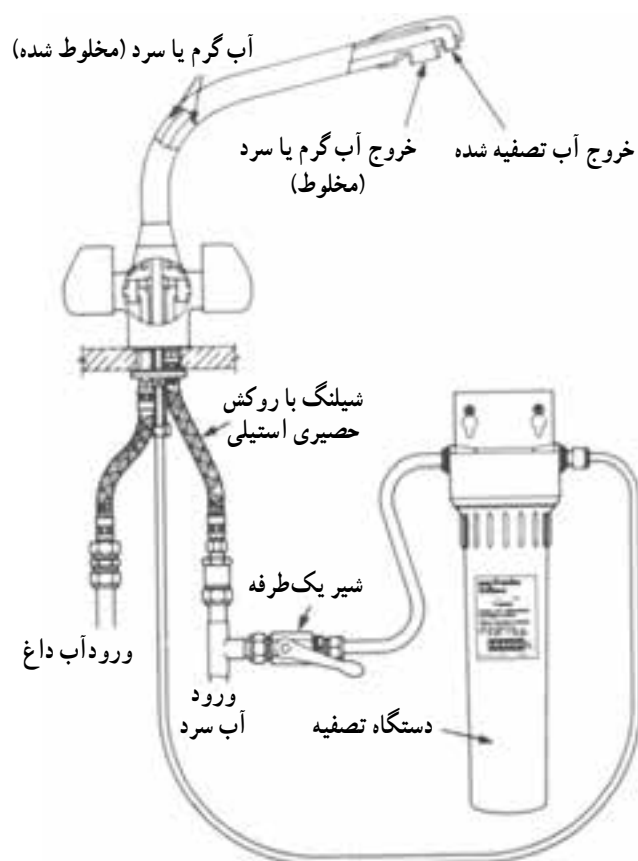
شکل ۱۲-۱۰ آچار مخصوص دست شویی

شیر اصلی می‌کنند. سپس سر دیگر شیلنگ حصیری را به نافی شیر پیسوار متصل می‌نمایند. در شکل ۱۳-۱۰ جزییات نصب نشان داده شده است.

در خاتمه‌ی کار، پس از بستن شیر اصلی ساختمان و باز کردن درپوش‌های لوله‌های آب سرد و آب گرم، به مقدار لازم مواد آب‌بندی به دور محل اتصال شیر پیسوار به لوله‌ها پیچیده شده و پس از بستن شیرهای پیسوار به لوله‌ها، اقدام به باز کردن



الف - سینک ظرف‌شویی با شیر مخلوط تک‌پایه



ب - جزییات نصب شیر مخلوط توکاسه‌ی تک‌پایه با دستگاه تصفیه‌ی آب

شکل ۱۳-۱۰

۲- استفاده از شیر مخلوط توکاسه‌ی دو پایه جهت

ظرف شویی: در صورت استفاده از شیر مخلوط توکاسه‌ی دو پایه، نیاز به دو عدد شیر پیسوار، دو عدد لوله‌ی پیسوار $\frac{3}{8}$ پنج‌سانتی متری و دو مهره و واشر لاستیکی $\frac{1}{4}$ می‌باشد. معمولاً اندازه‌ی وسط تا وسط لوله‌های آب سرد و آب گرم که شیر پیسوار به آن متصل می‌شود ۲۵ تا ۳۰ سانتی متر و اندازه‌ی وسط تا وسط پایه‌های شیر مخلوط توکاسه‌ی دو پایه ۱۴ تا ۱۸ سانتی متر است. برای از بین بردن این اختلاف اندازه نیاز به خم زدن

لوله‌های پیسوار در دو نقطه در جهت مخالف یک‌دیگر است که برای این کار باید از فنر مخصوصی استفاده شود تا در جریان کار، لوله‌ها دویپهن و له نشوند. پس از خم زدن لوله و سپس اندازه گرفتن ناف‌ی شیر پیسوار متصل به لوله‌ها و انتهای پایه‌ی شیر مخلوط توکاسه نصب شده بر روی سرویس، اضافی لوله به وسیله‌ی لوله‌بر بریده می‌شود. در شکل ۱۴-۱۰ نحوه‌ی خم زدن لوله‌ی پیسوار به وسیله‌ی فنر و نحوه‌ی بریدن لوله نشان داده شده است.



۱- خم زدن لوله‌ی پیسوار به وسیله‌ی فنر



۲- بریدن لوله‌ی پیسوار به وسیله‌ی لوله‌بر

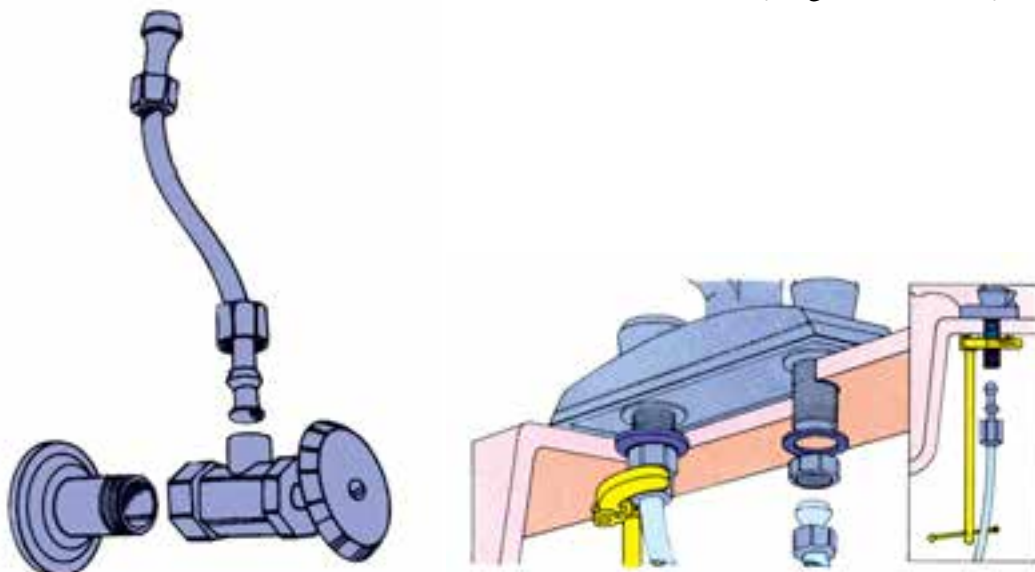
شکل ۱۴-۱۰

می‌بندند، سپس کاسه‌ها را به دنده‌ی $\frac{1}{4}$ پایه‌ها می‌بندند و پس از قرار دادن واشرهای آب‌بندی در زیر کاسه، هر دو پایه را از ظرف‌شویی عبور داده و مجدداً دو عدد واشر آب‌بندی دیگر نیز از پایه‌ها عبور می‌دهند تا زیر ظرف‌شویی قرار گیرد. برای

پس از آماده کردن لوله‌ها، شیرهای پیسوار را به لوله‌های آب سرد و آب گرم متصل می‌کنند.

در مرحله‌ی بعدی، پس از قرار دادن دو عدد واشر لاستیکی $\frac{3}{4}$ در داخل مهره‌های تنه‌ی شیر، پایه‌های شیر را به مهره‌ها

پایه‌های شیر مخلوط سفت می‌کنند. برای آزمایش نشت آب مسیرها، شیرهای پیسوار را باز کرده و پس از هواگیری و خروج آب از شیر مخلوط، کلیه‌ی نقاط را از نظر نشت آب کنترل می‌کنند. شکل ۱۵-۱۰ نحوه‌ی اتصال شیرهای پیسوار به شیر مخلوط توکاسه‌ی دوپایه را نشان می‌دهد.

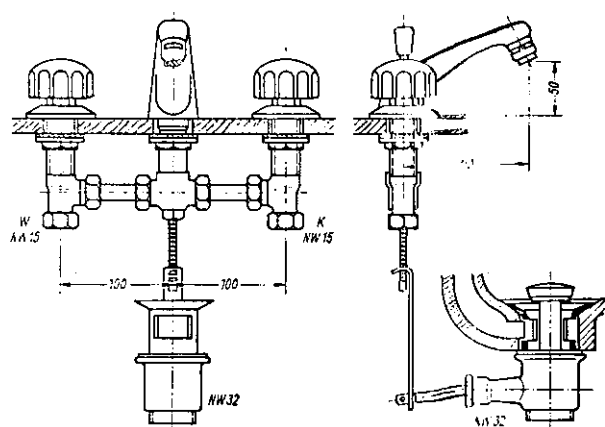


شکل ۱۵-۱۰- نحوه‌ی اتصال لوله‌های پیسوار به شیر پیسوار و شیر مخلوط

محکم کردن تنه‌ی شیر به ظرف شویی دو عدد مهره‌ی $\frac{1}{4}$ را ابتدا با دست و سپس به وسیله‌ی آچار مخصوص مهره‌ها سفت می‌کنند. لازم به تذکر است که در موقع سفت کردن مهره‌ها، برای جلوگیری از حرکت پایه‌ها، از یک آچار تخت مناسب استفاده می‌شود. در انتها لوله پیسوارهای آماده شده را به وسیله‌ی آچار مخصوص و یک عدد آچار فرانسه‌ی ۸ به نافی شیرهای پیسوار و انتهای

۳- استفاده از شیر مخلوط توکاسه‌ی ۳ پایه جهت

ظرف شویی: مراحل نصب این نوع شیر، شبیه نصب شیر مخلوط توکاسه‌ی دوپایه است؛ با این تفاوت که در شیرهای قبلی علم شیر مخلوط به تنه‌ی شیر متصل می‌شود، اما در این نوع علم شیر مخلوط از تنه جدا بوده و وقتی روی سرویس بهداشتی، که دارای سه عدد سوراخ جهت نصب شیر است، قرار می‌گیرد در زیر سرویس به وسیله‌ی یک عدد سه‌راهی همراه شیر، به کله شیرها متصل شده و انتهای اهرم قرار گرفته بر روی علم شیر مخلوط، توسط رابط به درپوش فلزی زیر آب (جهت مسدود کردن مسیر زیر آب و پر کردن آب در درون سرویس بهداشتی) متصل می‌شود. در مواقع ضروری با فشار دادن اهرم به پایین درپوش زیر آب، بالا قرار گرفته و مسیر تخلیه‌ی پساب باز می‌شود و وقتی اهرم را بالا بکشند درپوش زیر آب مسیر آن را بسته و وقتی شیر باز باشد، سرویس بهداشتی پر از آب می‌شود. شکل ۱۶-۱۰ جزئیات نصب شیر مخلوط توکاسه‌ی ۳ پایه را نشان می‌دهد.



شکل ۱۶-۱۰- جزئیات نصب شیر مخلوط توکاسه‌ی ۳ پایه

استیل فوقانی، واشر لاستیکی، قطعه‌ی تحتانی برنجی یا پلی‌مری، پیچ اتصال قطعات و درپوش لاستیکی داریم. یک عدد سیفون، لاستیک ماسوره و قالباق نیز از ملزومات اتصال ظرف‌شویی به شبکه‌ی فاضلاب است. در شکل ۱۷-۱۰ ب زیراب، سیفون و نحوه‌ی اتصال وسیله‌ی بهداشتی به شبکه‌ی فاضلاب نشان داده شده است. لازم به ذکر است که لوله‌های سیفون در دو نوع ساده و خرطومی، در ابعاد ۵۰-۳۰ سانتی‌متری و در اندازه‌های ۱/۴ و ۱/۲ در سه نوع برنجی (کُرمی)، آلومینیومی و پلی‌مری تولید می‌شود.

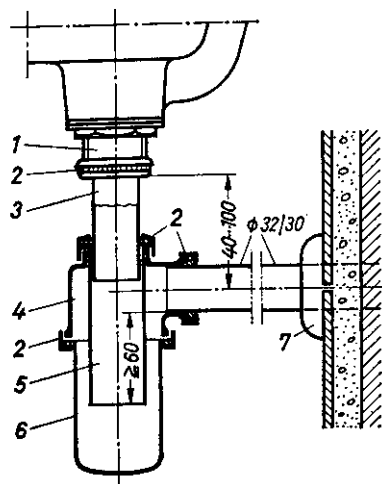
لازم به ذکر است که از این شیر بیش‌تر در دست‌شویی‌ها استفاده شده و در ظرف‌شویی‌ها از یک شیر مخلوط توکاسه‌ی تک‌پایه و یک دوش تلفنی متصل به شیلنگ که آزادانه بالا و پایین حرکت می‌کند استفاده می‌شود.

۳-۲-۱۰ اتصال ظرف‌شویی به شبکه‌ی فاضلاب

قبل از اتصال سینک ظرف‌شویی به شبکه‌ی فاضلاب، کابینت‌ساز محل عبور لوله‌ی افقی سیفون در درون لوله‌ی فاضلاب را در بدنه‌ی زیرین کابینت برش داده، و کابینت را به دیوار پیچ و رول‌پلاک می‌کند (شکل ۱۷-۱۰ الف). به تعداد لگن‌های ظرف‌شویی نیاز به زیراب که متشکل از قطعه‌ای مشبک



الف - نحوه‌ی اتصال کابینت به دیوار



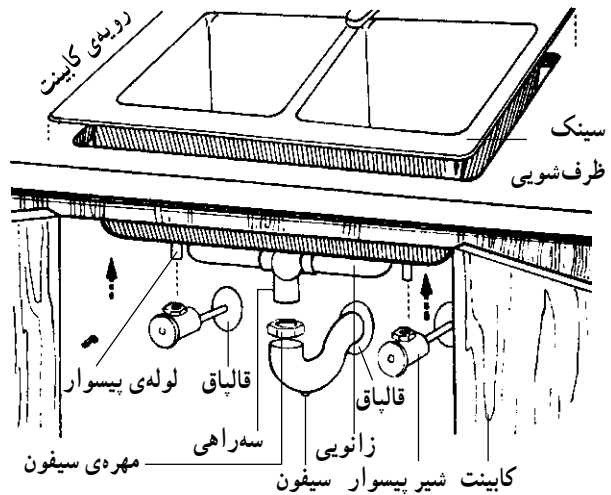
- ۱- قطعه‌ی تحتانی زیراب
- ۲- مهره
- ۳- لوله‌ی سیفون
- ۴- قطعه‌ی فوقانی سیفون (سه‌راهی)
- ۵- لوله‌ی رابط آب‌بندی
- ۶- کاسه سیفون
- ۷- کاسه (قالباق)

ب - نحوه‌ی اتصال وسیله‌ی بهداشتی به لوله‌ی فاضلاب

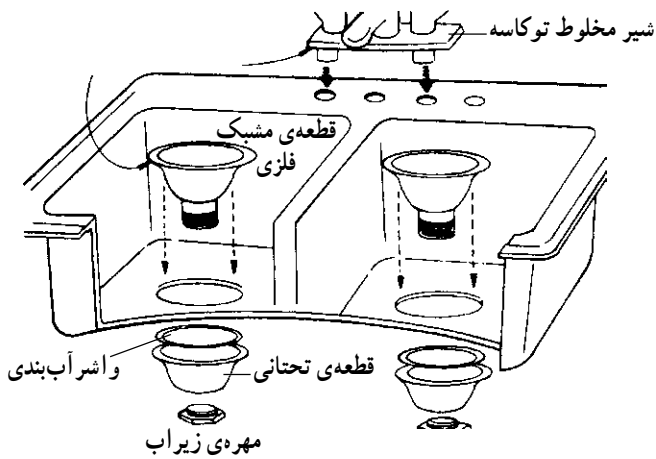
شکل ۱۷-۱۰- نحوه‌ی اتصال وسیله‌ی بهداشتی به لوله‌ی فاضلاب

شکل ۱۸-۱۰ نحوه‌ی اتصال سینک ظرف‌شویی به کابینت

و اجزای موردنیاز آن را نشان می‌دهد.



الف - سینک ظرف‌شویی، کابینت، شیر پیسوار و سیفون و سرراهی



ب - نحوه‌ی اتصال زیراب به ظرف‌شویی و محل نصب شیر مخلوط توکاسه

شکل ۱۸-۱۰

مراحل اتصال سینک ظرف‌شویی به شبکه‌ی فاضلاب

۱- پس از قرار دادن قطعه‌ی مشبک فلزی در درون حفره‌ی لگن ظرف‌شویی، قطعه‌ی تحتانی و لاستیک را زیر ظرف‌شویی نگه‌داشته و پیچ اتصال را از بالا و از وسط قطعه‌ی مشبک فلزی عبور داده به وسیله‌ی پیچ‌گوشی به قطعه‌ی تحتانی سفت می‌کنند.

۲- در صورت دولنگه بودن سینک ظرف‌شویی، یکی از زیراب‌ها به صورت سرراهی است که به زیراب بعدی که حالت زانویی دارد به وسیله‌ی مهره و واشر لاستیکی (کونیک) متصل می‌شود.

۳- پس از عبور دادن لوله‌ی سیفون افقی از قالباق و لاستیک ماسوره لوله‌ی افقی سیفون را به وسیله‌ی لاستیک ماسوره به لوله‌ی فاضلاب متصل می‌کنند. باید توجه شود که لوله‌ی سیفون بیش از اندازه‌ی موردنیاز وارد زانویی لوله‌ی فاضلاب نشود؛ چون باعث عدم تخلیه‌ی پساب درون لگن ظرف‌شویی می‌شود.

۴- بدنه‌ی سیفون را به وسیله‌ی مهره‌ی لوله‌ی سیفون

عمودی درون آن به وسیله‌ی یک واشر لاستیکی به قطعه‌ی تحتانی زیراب متصل می‌کنند. در صورتی که نافی سیفون پایین‌تر از لوله‌ی افقی قرار گیرد و این اختلاف ناچیز باشد، با شل کردن مهره‌ی روی سیفون آن را به سمت بالا حرکت می‌دهند، و وقتی به اندازه‌ی موردنظر رسید، مهره‌ی روی سیفون را محکم می‌کنند. لازم به ذکر است در صورتی که لوله‌ی عمودی سیفون بیش از حد بلند باشد، پس از اندازه‌گیری، اضافی آن بریده می‌شود و اگر لوله‌ی عمودی کوتاه باشد باید لوله‌ی سیفون بلندتر جایگزین آن شود.

۵- در خاتمه لوله‌ی سیفون افقی را با قرار دادن یک عدد واشر لاستیکی مابین نافی سیفون و قسمت لاله شده‌ی لوله‌ی سیفون مهره‌ی روی آن را بر روی سردنده‌ی نافی سیفون محکم می‌کنند.

۶- پس از اتصال کامل سینک ظرف‌شویی به شبکه‌ی فاضلاب شیر آب روی ظرف‌شویی را باز می‌کنند و هم‌زمان با تخلیه‌ی پساب به درون فاضلاب اقدام به نشت‌یابی از کلیه‌ی مفصل‌ها می‌نمایند.

۴- بدنه‌ی سیفون را به وسیله‌ی مهره‌ی لوله‌ی سیفون

در شکل ۱۹-۱۰ نحوه‌ی اتصال یک ظرف‌شویی دولگنه به شبکه‌ی فاضلاب و یک سیفون ظرف‌شویی یک لگنه و یک سیفون ظرف‌شویی دولگنه با جزئیات آن نشان داده شده است.

در ظرف‌شویی دولگنه از یک لگن برای شست‌وشو و از لگن دیگر جهت آب کشیدن ظروف استفاده می‌شود.



الف - اتصال ظرف‌شویی دو لگنه به لوله‌ی فاضلاب



ب - اجزای سیفون یک لگنه



ج - اجزای سیفون دو لگنه

شکل ۱۹-۱۰

۴-۲-۱۰- آزمایش آب‌بندی

پس از اتصال کامل شیر مخلوط ظرف‌شویی و ارتباط دادن سینک ظرف‌شویی به لوله‌ی فاضلاب، اقدام به باز کردن شیر فلکه‌ی اصلی ساختمان می‌شود و در ابتدا پس از عمل هواگیری شیر و بستن آن، تمام بدنه‌ی شیر از طریق دیدن و لمس کردن قطعات آن از نظر نشت آب مورد بررسی قرار می‌گیرد. در صورت عدم نشت آب از شیر، کلگی شیر را باز می‌کنند و هم‌زمان با خارج شدن آب از شیر و تخلیه‌ی آن به لگن‌های ظرف‌شویی، علم شیر را به طرف لگن بعدی ظرف‌شویی می‌گردانند تا زیراب‌های دو لگن ظرف‌شویی، سه‌راهی سیفون و قطعات سیفون نیز از نظر نشت آب مورد آزمایش قرار گیرد. در صورت مشاهده‌ی نشت آب از هر یک از موارد

اشاره شده نسبت به رفع آن اقدام می‌کنند.

۵-۲-۱۰- دستور کار شماره‌ی ۱-۱۰: نصب

ظرف‌شویی

مواد لازم

- ۱- سینک ظرف‌شویی یک عدد، ۲- کابینت فلزی متناسب با سینک ظرف‌شویی یک عدد، ۳- سیفون و زیراب و لاستیک ماسوره متناسب با قطر لوله‌ی فاضلاب و سینک ظرف‌شویی موجود در کارگاه یک دست کامل، ۴- شیر مخلوط دیواری یک عدد، ۵- پیچ و رول‌پلاک و واشر تخت فلزی از هر کدام دو عدد، ۶- پیچ چوب نمره‌ی ۳ یک سانتی‌متری چهار عدد، ۷- نوار تفلون یک حلقه

ابزار و وسایل موردنیاز

- ۱- دریل برقی دستی (چکش‌سی) یک دستگاه، ۲- مته الماسه‌ی نمره ۷ یک عدد، ۳- مته آهن نمره ۳ و ۶ از هر کدام یک عدد، ۴- چکش ۳۰۰ گرمی یک عدد، ۵- آچار فرانسه‌ی نمره ۱۲ یک عدد، ۶- سنبه نشان یک عدد، ۷- متر فلزی ۳ متری یک عدد، ۸- تراز بنایی یک عدد، ۹- سیم سیار یک عدد، ۱۰- پیچ‌گوشتی دوسو دسته بلند یک عدد، ۱۱- قیچی کج‌بر یک عدد، ۱۲- قلم ناخنی یک عدد.

مراحل انجام کار

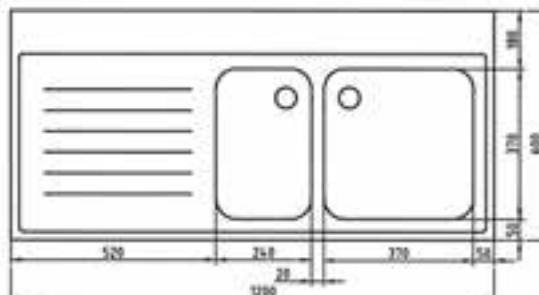
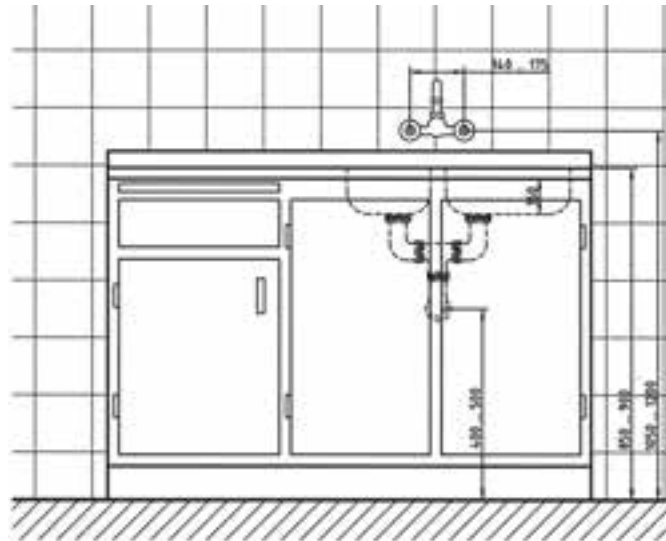
- ۱- کابینت ظرف‌شویی را مطابق شکل ۲۰-۱۰ به صورت صاف و تراز به دیوار متصل کنید.

- ۲- سینک ظرف‌شویی موجود در کارگاه (یک لگنه یا دو لگنه) را به وسیله‌ی پیچ چوب یک سانتی‌متری نمره ۳ به کابینت نصب کنید (در صورت موجود نبودن کابینت از نبشی نمره ۴، چهار پایه‌ی متناسب با سینک موجود در کارگاه بسازید و آن‌را نصب کنید).

- ۳- پس از بستن زیراب به سینک، سیفون را به سینک و لوله‌ی فاضلاب ارتباط دهید.

- ۴- پس از بستن شیر اصلی آب، شیر مخلوط دیواری را به لوله‌های آب سرد و گرم نصب کنید.

- ۵- پس از باز کردن شیر اصلی آب شیر مخلوط و سیفون و زیراب را از نظر نشت آب کنترل کنید.



شکل ۲۰-۱۰- نقشه‌ی جزئیات یک ظرف‌شویی

۳-۱۰- نصب دست شویی (روشویی)

دست شویی یک وسیله بهداشتی و ضروری است که وجود آن در هر مکانی اعم از مسکونی، تجاری، اداری و... لازم است. امروزه کارخانجات تولیدکننده‌ی وسایل بهداشتی دست شویی‌های متنوعی از نظر اندازه، جنس، رنگ، کاربرد و... با توجه به سلیقه‌های متفاوت افراد تولید و به بازار عرضه می‌کنند. در شکل ۲۱-۱۰ چند نمونه از دست شویی‌های تولید داخل را مشاهده می‌کنید.

دست شویی را معمولاً نزدیک به توالت و حتی الامکان در محوطه‌ی توالت و در حمام‌هایی که توالت فرنگی دارند، نصب می‌کنند. ارتفاع نصب دست شویی از کف تمام شده باید ۸۵-۸۰ سانتی متر باشد تا تمام افراد بتوانند به راحتی از آن استفاده کنند. دست شویی‌ها باید مجهز به یک شیر مخلوط توکاسه و به ندرت دیواری، مجموعه‌ی کامل سیفون و زیراب مجهز به درپوش لاستیکی جهت تخلیه‌ی پساب به لوله‌ی فاضلاب و یک شکاف در بالای لگن دست شویی جهت سرریز که از داخل به مجرای تخلیه متصل است و دو عدد شیر پیسوار و لوله‌های رابط در صورت پایین بودن لوله‌های آب سرد و آب گرم باشند. در بعضی از دست شویی‌ها، در طرفین دست شویی، محلی برای قرار دادن صابون و جامسواکی و خمیردندان پیش‌بینی شده است. در بالای دست شویی، اغلب یک آباژور که دارای لامپ شمعی، آئینه، جامسواکی و خمیردندان، جاصابونی، جاحوله‌ای و وسایل بهداشتی می‌باشد نصب می‌شود. وسایل فوق همراه دست شویی توسط نصاب وسایل بهداشتی نصب می‌گردد. کلیه‌ی دست شویی‌ها در محل نصب شیر مخلوط در زیر دست شویی دارای سه پولک هستند که پس از انتخاب نوع شیر مخلوط، نصاب اقدام به برداشتن آن‌ها می‌کند.

۱- دست شویی بدون پایه‌ی کنجی



۲- دست شویی پایه‌دار کنجی



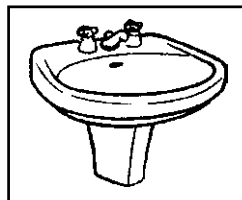
۳- دست شویی پایه‌دار نیم گرد



۴- دست شویی بدون پایه‌ی ساده



۵- دست شویی نیم پایه‌ی دیواری



۶- دست شویی بدون پایه‌ی آرایشگاهی



۷- دست شویی بدون پایه‌ی لبه‌دار



شکل ۲۱-۱۰

شکل ۲۲-۱۰ محل پولک‌ها و نصب شیر مخلوط توکاسه

بر روی دست‌شویی را نشان می‌دهد.

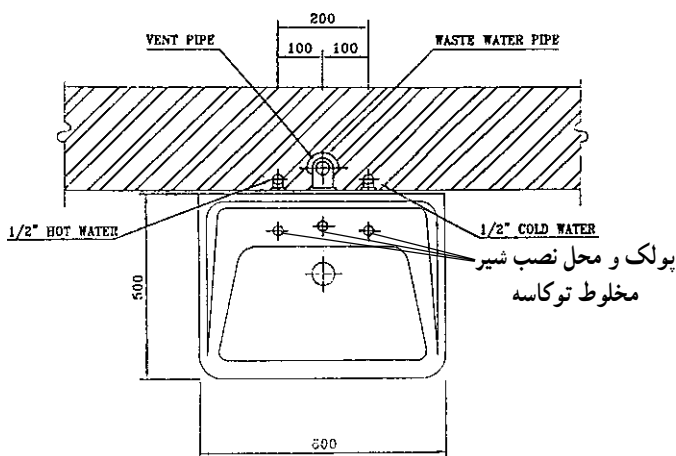
لازم به ذکر است که در صورت استفاده از شیر مخلوط توکاسه‌ی تک‌پایه، پولک وسط دست‌شویی، و اگر از شیر مخلوط توکاسه‌ی دوپایه استفاده شود، پولک‌های طرفین دست‌شویی، و در صورت استفاده از شیر مخلوط توکاسه‌ی سه‌پایه هر سه پولک توسط نصاب از دست‌شویی برداشته می‌شود.

۱-۳-۱- نصب کاسه‌ی دست‌شویی

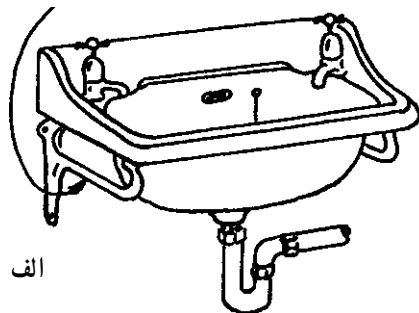
الف- نصب کاسه بدون پایه: در بعضی از فروشگاه‌های

لوازم بهداشتی که انواع دست‌شویی را عرضه می‌کنند، پایه‌های فلزی ساخته شده‌ای نیز جهت نصب دست‌شویی‌های بدون پایه به فروش می‌رسانند که نصاب پس از تهیه‌ی دست‌شویی و ملزومات آن، پایه را نیز خریداری کرده و پس از خط‌کشی محل سوراخ‌های بست بر روی دیوار، اقدام به سوراخ کردن دیوار به وسیله‌ی دریل چکشی و مته الماسه‌ی مناسب نموده و به تعداد موردنیاز درون سوراخ‌ها رول‌پلاک قرار می‌دهد. سپس به وسیله‌ی پیچ‌های مناسب بست را به دیوار متصل و دست‌شویی را روی بست نصب می‌کند. در صورتی که دست‌شویی فاقد بست باشد نصاب به وسیله‌ی لوله، میل‌گرد یا نبشی اقدام به ساخت پایه‌ی دست‌شویی می‌نماید و پس از اتصال آن به دیوار، دست‌شویی را بر روی پایه نصب می‌کند.

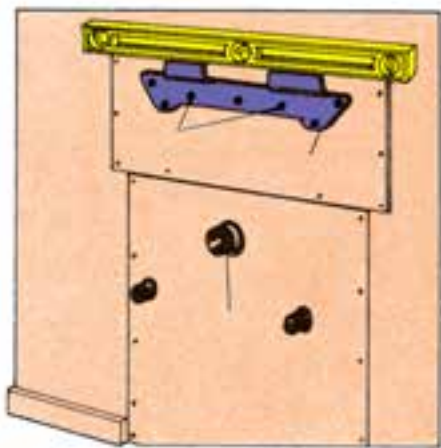
در شکل ۲۳-۱۰ چند نمونه بست مخصوص دست‌شویی و در شکل ۲۴-۱۰ نحوه‌ی نصب دست‌شویی بر روی آن نشان داده شده است.



شکل ۲۲-۱۰



الف



ب

شکل ۲۳-۱۰



شکل ۲۴-۱۰ مراحل نصب دست‌شویی بدون پایه