

سیستم حرارت مرکزی با هوای گرم

- پس از پایان این فصل از فراگیر انتظار می‌رود:
- ۱- اجزای سیستم حرارت مرکزی با هوای گرم را نام ببرد.
 - ۲- دستگاه‌های مولد هوای گرم را تشریح کند.
 - ۳- کوره‌ی هوای گرم، اجزا و طرز کار آن را توضیح دهد.
 - ۴- انتخاب کوره‌ی هوای گرم را توضیح دهد.

۱- سیستم حرارت مرکزی با هوای گرم

که در این رابطه:

t_i = دمای هوای داخل برحسب درجه‌ی $^{\circ}\text{C}$ ؛

t_s = دمای هوای خروجی کوره برحسب درجه‌ی $^{\circ}\text{C}$ ؛

H = اتلاف گرمایی اتاق یا محل برحسب W ؛

Q = مقدار هوای لازم برحسب $\frac{m^3}{s}$ ؛

1200 = حاصل ضرب گرمای ویژه در جرم حجمی هوا.

به علت نیاز به هوای تازه، قسمتی از هوای ورودی به کوره،

از هوای آزاد تأمین می‌شود.

در سیستم حرارت مرکزی با هوای گرم، هوا واسطه‌ی

انتقال گرما از دستگاه مولد مرکزی گرما به محل مصرف گرما

است (شکل ۱-۱). دمای محل مصرف گرما باید ثابت باشد

برای مثال اگر دمای محل 20°C باشد، هوا با دمای 20°C

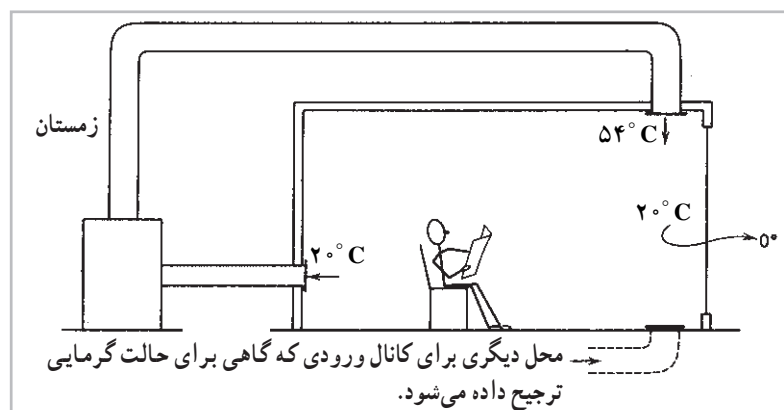
وارد کوره‌ی هوای گرم می‌شود و در آن جا 25 تا 40 درجه‌ی

سانتی‌گراد افزایش دما پیدا می‌کند و با دمای حدود 45 تا 60°C ،

وارد اتاق می‌شود. مقدار هوای لازم برای جریان در کانال‌ها از

فرمول زیر به دست می‌آید:

$$Q = \frac{H}{1200 \cdot (t_s - t_i)}$$



شکل ۱-۱- هوا واسطه‌ی انتقال گرما

$$= 60 \times 5/8 \times 35/6 \frac{\text{ft}^3}{\text{min}}$$

$$= 12389 \text{ CFM}$$

۱-۱- اجزای سیستم حرارت مرکزی با هوای گرم

یک سیستم حرارت مرکزی با هوای گرم سه قسمت عمده

دارد:

۱- دستگاه مولد هوای گرم؛ ممکن است کوره‌ی هوای

گرم یا دستگاه هواساز، با کویل آب‌گرم باشد؛

۲- سیستم انتقال هوای گرم، که سیستم کانال‌کشی را نیز

شامل است؛

۳- سیستم توزیع هوای گرم که انواع دریچه‌ها کفی-

سقفی و دیواری را شامل می‌شود.

در شکل (۱-۲) یک سیستم حرارت مرکزی با هوای

گرم را ملاحظه می‌کنید.

مثال: اتلاف گرمایی محاسبه شده برای سالنی ۲۴۰ kW

است، می‌خواهیم برای گرم نگه داشتن سالن در دمای ۲۰°C از

کوره‌ی هوای گرم استفاده کنیم؛ در صورتی که دمای هوای

خروجی از کوره ۵۴°C باشد، مقدار هوادهی کوره را برحسب

$\frac{\text{m}^3}{\text{s}}$ و CFM حساب کنید.

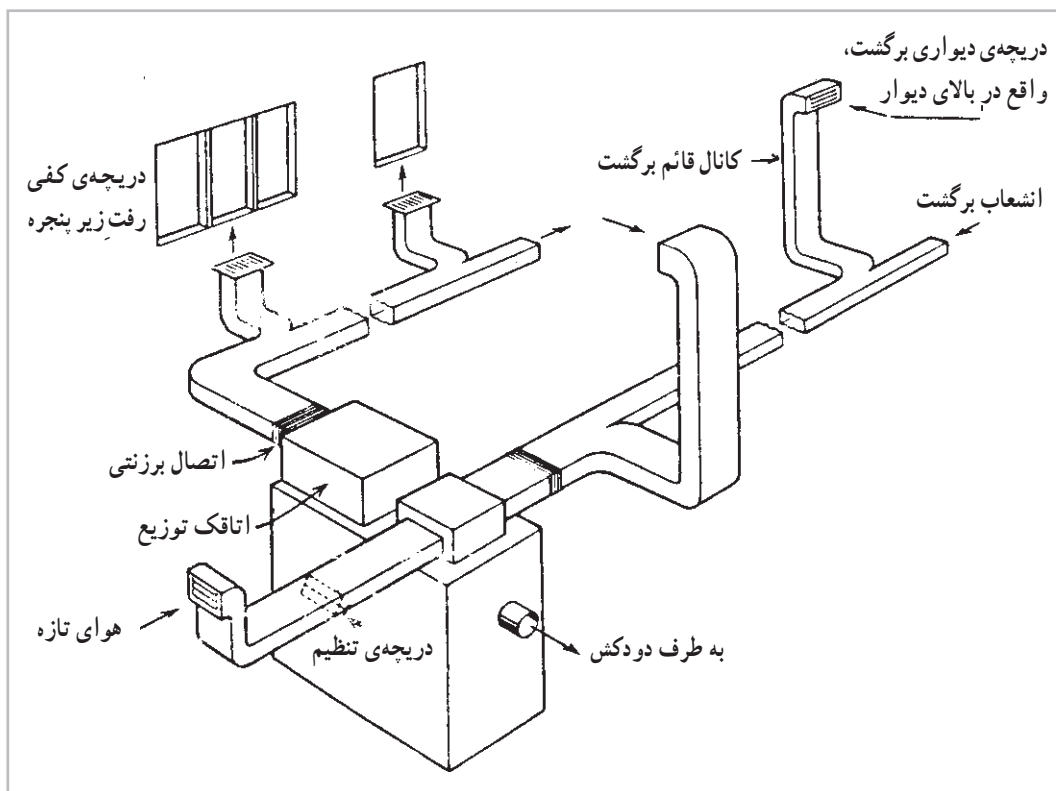
پاسخ:

$$t_s = 54^\circ\text{C} \quad t_i = 20^\circ\text{C}$$

$$H = 240 \text{ kW} = 240000 \text{ W}$$

$$Q = \frac{240000}{1200(54-20)} = 5/8 \frac{\text{m}^3}{\text{s}}$$

$$a = 5/8 \frac{\text{m}^3}{\text{s}} = \frac{5/8 \times 35/6 \text{ft}^3}{1/60 \text{min}}$$



شکل ۱-۲-۱- نمایش یک سیستم حرارت مرکزی با هوای گرم

۲-۱- دستگاه‌های مولد هوای گرم

در سیستم حرارت مرکزی با هوای گرم، برای گرم کردن هوا، از سه روش استفاده می‌شود:

۱- مبدل با آتش مستقیم یا کوره‌ها؛^۱

۲- کویل‌های گرمایی؛^۲

۳- گرم‌کن پره‌دار الکتریکی.^۳

موسوم به «زنت» و «زتکا» امروزه برای گرم کردن هوا مورد استفاده قرار می‌گیرند.

۱-۲-۱- کوره‌ی هوای گرم: شکل (۳-۱) نمای

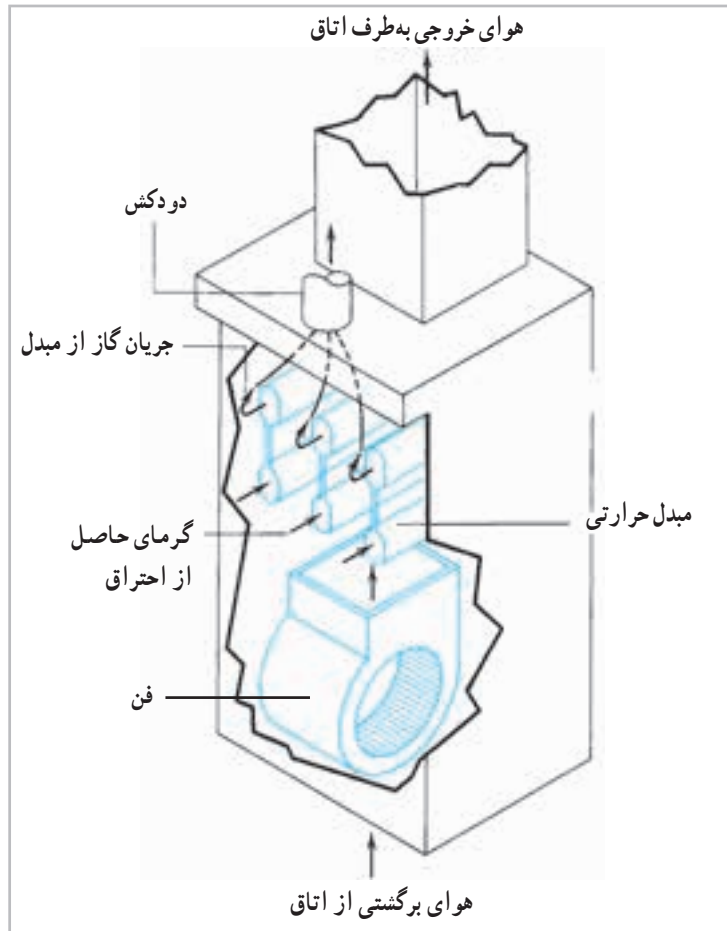
ساده‌ی یک کوره‌ی هوای گرم را نشان می‌دهد.

اجزای کوره‌ی هوای گرم: هر کوره‌ی هوای گرم، از

سه قسمت اصلی: «مبدل حرارتی»^۴، «بادزن (فن)»^۵ و «مشعل»^۶

تشکیل شده است (شکل ۳-۱).

کویل‌های گرمایی در دستگاه‌های هواساز و دستگاه‌های



شکل ۳-۱- نمای ساده‌ی کوره‌ی هوای گرم

سمت در معرض هوای آن‌ها، معمولاً سطح پره‌داری^۷ است. سرو صدای ناشی از انقباض و انبساط سریع فولاد در طرح‌های جدید، کاملاً از بین رفته است. ورق‌های فولادی فرم‌دار نسبت به مبدل‌های چدنی، از کارایی بالاتر و وزن کم‌تری برخوردارند

مبدل حرارتی کوره‌های هوای گرم: مبدل با آتش مستقیم است. این قسمت از طرف داخل با شعله‌ی آتش در تماس است و از طرف خارج، هوا جریان دارد. مبدل‌های کوره هوای گرم، معمولاً از چدن یا ورق‌های فولادی فرم‌دار، ساخته می‌شوند که

۱- Direct Fired Heat Exchanger - Furnaces

۲- Heating Coils

۳- Finned Electric Stripheaters

۴- Heat Exchanger

۵- Fan

۶- Burner

۷- Finned Surfaces

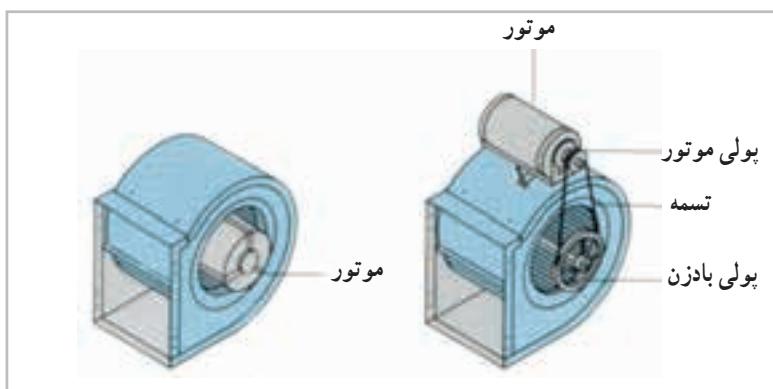
در شکل (۴-۱) مبدل حرارتی کوره‌های گازی نشان داده شده است.



شکل ۴-۱- مبدل حرارتی کوره‌های گازی

هدایت می‌نماید. بسیاری از بادزن‌ها دارای موتورهای دو یا سه سرعتی هستند در سرعت‌های بالاتر، افزایش دمای هوا کم‌تر و کارایی سیستم بهتر است. کوره‌ها از نظر محل قرار گرفتن بادزن، بر دو نوعند: اگر

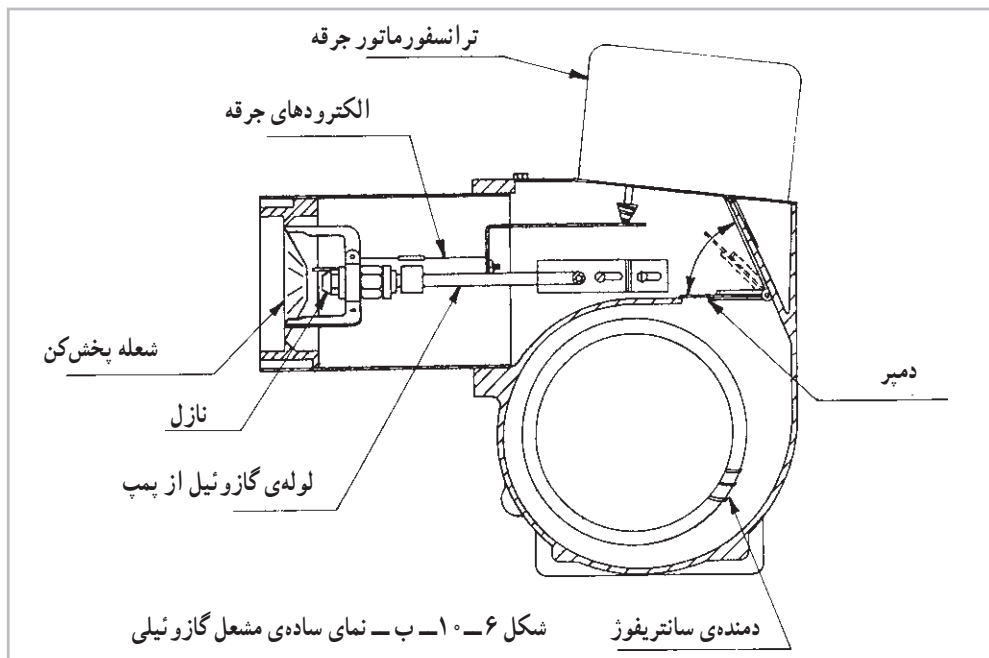
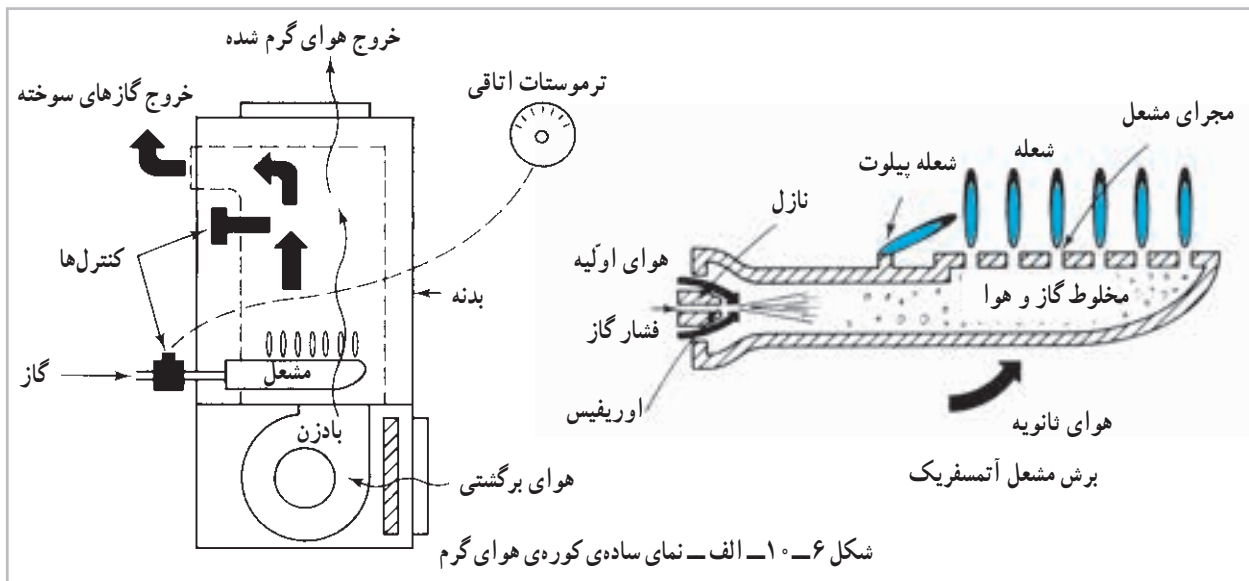
— بادزن (فن): بادزن مورد استفاده در کوره، در شکل (۵-۱) نشان داده شده است. این بادزن هوای اتاق یا محل را به طرف کوره، مکش نموده، پس از 25°C تا 40°C افزایش دما، در اثر عبور از روی مبدل گرمایی، مجدداً به طرف اتاق‌ها

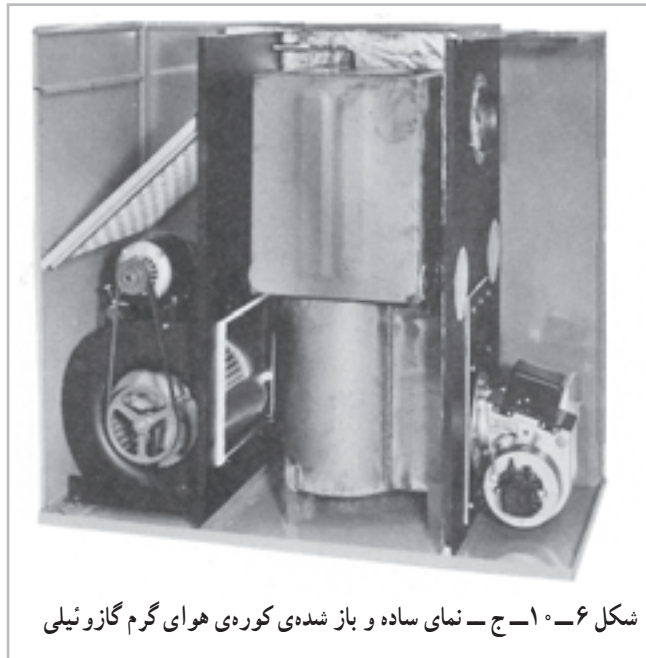


شکل ۵-۱- بادزن با اتصال مستقیم الکتروموتور و اتصال تسمه‌ای

– مشعل‌ها^۱: مشعل با توجه به نوع سوخت مورد استفاده، به دو نوع گازوئیلی یا گازی تقسیم می‌شود. مشعل‌های گازسوز ممکن است از نوع «دمنده‌دار» یا «آتمسفریک» باشند. شکل (۶-۱-الف) نمای ساده‌ی کوره‌ی هوای گرم گازی و مشعل گازی آتمسفریک را نشان می‌دهد. در شکل (۶-۱-ب و ج) نمای ساده‌ی مشعل گازوئیلی دمنده‌دار و کوره هوای گرم گازوئیلی را ملاحظه می‌نمایید.

بادزن طوری قرار گرفته باشد که هوا را از مبدل حرارتی، مکش نماید، آن‌را «کوره‌ی مکشی^۱» می‌نامند و اگر طوری قرار گرفته باشد که هوا را به طرف مبدل حرارتی براند، نوع «وزشی یا رانشی^۲» نامیده می‌شود. از نظر ایمنی نوع وزشی بر مکشی ترجیح دارد، زیرا کوره‌ی مکشی در صورت وجود منفذی در مبدل حرارتی، محصولات احتراق را وارد هوای اتاق می‌نماید. در این کوره‌ها، اتصال بادزن به الکتروموتور، مستقیم یا به وسیله‌ی تسمه انجام می‌گیرد.





شکل ۶-۱۰-ج - نمای ساده و باز شده ی کوره ی هوای گرم گازی

مطالعه آزاد

به وسیله ی اهرم کنترل حد مشعل، می توان دمای قطع مشعل را بین 125°C - 35°C تنظیم کرد. در هر حالتی دمای قطع مشعل حداقل 15°C و حداکثر 85°C بالاتر از دمای اتصال فن است.

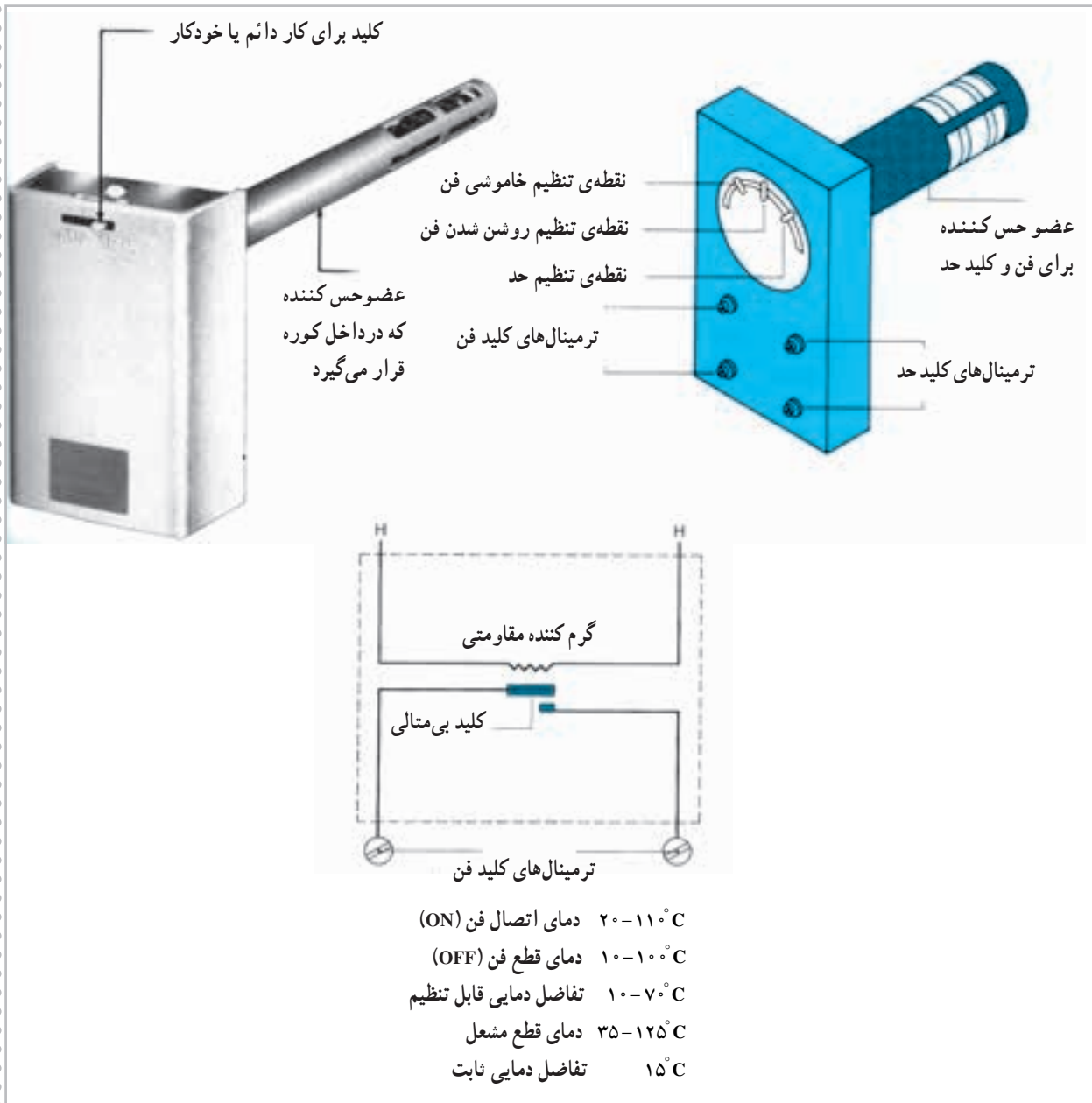
تفاضل دمایی (فاصله ی دمایی بین قطع و وصل) کنترل فن بین 7°C - 1°C قابل تنظیم است. در صورتی که تفاضل دمایی کنترل حد مشعل، ثابت و 15°C است.

کنترل های کوره از لحاظ وصل مجدد مشعل (Reset)، به دو صورت خودکار و یا دستی ساخته می شوند. در نوع خودکار، پس از کاهش دمای هوای خروجی از کوره به اندازه ی 15°C ، مشعل به صورت خودکار به کار می افتد. در حالی که در نوع دستی، پس از پایین آمدن دما به اندازه ی 15°C باید دگمه ی ریست روی کنترل را فشار داد تا مشعل مجدداً شروع به کار کند.

کنترل کوره ی هوای گرم: کنترل کوره ی هوای گرم از دو دستگاه کنترل، یکی دستگاه کنترل فن و دیگری کنترل مشعل تشکیل شده است. در شکل (۷-۱) کنترل کوره ی هوای گرم را ملاحظه می نمایید. حس کننده ی اولیه، از نوع دو فلزی (بی متالی) است که به صورت «نواری ماریچی» در برابر جریان هوای خروجی از کوره ی هوای گرم، قرار می گیرد. کنترل فن دارای دو اهرم و کنترل مشعل دارای یک اهرم تنظیم است.

به وسیله ی اهرم اول کنترل فن، می توان دمای اتصال (ON) را بین 11°C - 20°C تنظیم کرد. در این حالت، فن روشن نمی شود مگر این که دمای هوای خروجی از کوره ی هوای گرم، به مقدار تنظیم اهرم اول (ON) برسد.

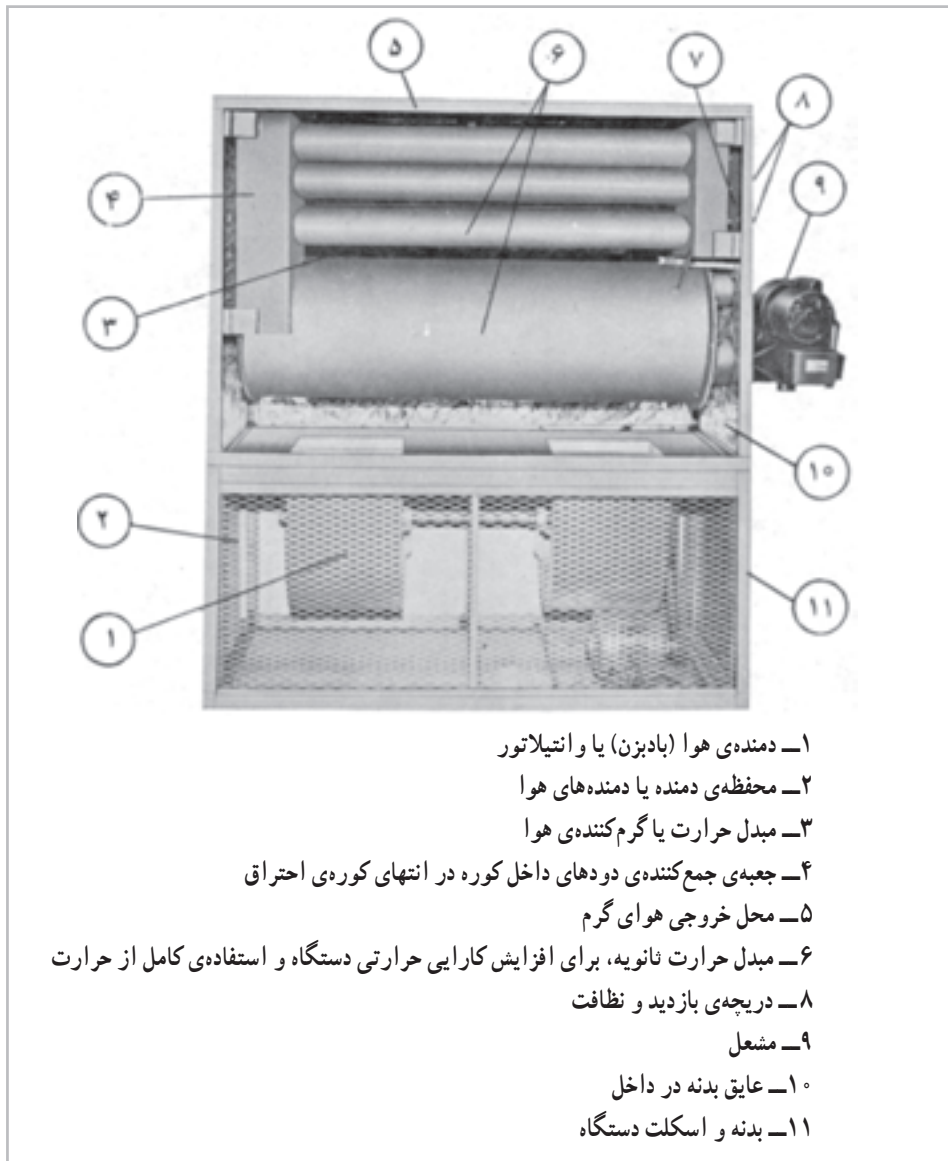
به وسیله ی اهرم دوم کنترل فن، می توان دمای قطع فن (OFF) را بین 11°C - 1°C تنظیم کرد؛ اگر فن پس از تأثیر از تنظیم اهرم اول (ON)، به کار افتد و در حین کار، دمای هوای خروجی از کوره کم تر از دمای تنظیمی اهرم دوم گردد، فن از کار می افتد.



شکل ۷-۱۰- کنترل کوره‌ی هوای گرم

می‌رود تا پس از تبادل گرما، سرد شده، با دمایی پایین‌تر مثلاً 18°C ، به کوره برگردد و مجدداً گرم شود. مخلوط هوای تازه و هوای برگشتی، با عبور از روی صافی‌ها، گرد و غبارش گرفته شده، وارد مکش بادزن (فن) می‌شود. عامل حرکت بادزن، یک الکتروموتور است. اتاقک احتراق به وسیله‌ی لوله‌ای به دودکش وصل می‌شود تا گازهای حاصل از احتراق را تخلیه کند. کوره‌های

طرز کار کوره‌ی هوای گرم: کوره‌ی هوای گرم از سه قسمت اصلی: مشعل، مبدل حرارتی و بادزن تشکیل یافته است. مشعل از نوع گازی یا گازویی گرمای تولید می‌کند. گرمای تولید شده در اتاقک احتراق، پس از عبور از جداره‌ی آن، به هوایی که در بیرون، اتاقک احتراق را احاطه کرده است، منتقل می‌شود و آن را به دمایی مثلاً 6°C می‌رساند؛ این هوا توسط کانال به اتاق‌ها



شکل ۸-۱۰- اجزای مختلف یک کوره‌ی هوای گرم

a = درصد هوای برگشتی یا نسبت هوای برگشتی ؛

b = درصد هوای تازه یا نسبت هوای تازه ؛

aQ = مقدار هوای برگشتی برحسب $\frac{m^3}{s}$ ؛

bQ = مقدار هوای تازه برحسب $\frac{m^3}{s}$ ؛

ts = دمای هوای ورودی به محل یا خروجی از کوره

؛ °C

ti = دمای هوای اتاق °C ؛

هوای گرم در ظرفیت‌های $\left(3000000 \frac{BTU}{HR} \right)$ تا

$\left(3000000 \frac{BTU}{HR} \right)$ ساخته می‌شوند. در شکل (۸-۱۰)

اجزای اصلی و فرعی یک کوره‌ی هوای گرم را مشاهده می‌نمایید.

محاسبه‌ی قدرت حرارتی کوره‌ی هوای گرم: برای

این محاسبه، از فرمول زیر استفاده می‌کنیم:

$$H = 1200 \cdot aQ(ts - ti) + 1200 \cdot bQ(ts - to)$$

Q = حجم جریان‌ی هوای برحسب $\frac{m^3}{s}$ ؛

$$= 168000 + 144000 = 312000 \text{ W} = 312 \text{ kW} \quad ; \text{to} = \text{دمای هوای طرح خارج } ^\circ\text{C}$$

H = قدرت حرارتی کوره بر حسب W. مثال: در مثال ۱ در صورتی که ۲۵٪ هوای کوره از هوای

مثال: قدرت حرارتی یک کوره‌ی هوای گرم با داده‌های آزاد تأمین شود، قدرت حرارتی کوره را حساب کنید.

زیر را محاسبه کنید: $a = 75\%$ $b = 25\%$

$$Q = \frac{m^3}{s} \quad 1- \text{دمای هوای خروجی از کوره } 55^\circ\text{C}$$

$$2- \text{دمای هوای اتاق } 20^\circ\text{C}$$

$$3- \text{دمای هوای بیرون } -5^\circ\text{C}$$

$$4- \text{هوادهی کوره } \frac{6 \text{ m}^3}{\text{s}} \text{ باشد و } \frac{2 \text{ m}^3}{\text{s}} \text{ آن از هوای تازه تأمین گردد.}$$

پاسخ:

$$H = 1200 \cdot aQ(ts - ti) + 1200 \cdot bQ(ts - to)$$

$$H = 1200 \times 0.75 \times 6(55 - 20)$$

$$+ 1200 \times 0.25 \times 6[55 - (-5)]$$

$$H = 189000 + 108000 = 297000 \text{ W} = 297 \text{ kW}$$

پاسخ:

انتخاب کوره‌ی هوای گرم: پس از محاسبه‌ی قدرت

حرارتی کوره‌ی هوای گرم، با مراجعه به دفتر مشخصات فنی

سازندگان کوره‌ی هوای گرم، دستگاه مورد نیاز و مطلوب را

انتخاب می‌نماییم. نمونه‌ای از مشخصات و ظرفیت کوره‌ی هوای

گرم، در جدول (۱-۱) آمده است.

پاسخ: با توجه به جدول (۱-۱)، مدل AH-300

$$ts = 55^\circ\text{C} \quad ti = 20^\circ\text{C} \quad to = -5^\circ\text{C}$$

$$bQ = 2 \frac{\text{m}^3}{\text{s}} \quad aQ = 6 - 2 = 4 \frac{\text{m}^3}{\text{s}}$$

$$H = 1200 \cdot aQ(ts - ti) + 1200 \cdot bQ(ts - to)$$

$$H = 1200 \times 4(55 - 20) + 1200 \times 2[55 - (-5)]$$

$$1200 \times 4 \times 35 + 1200 \times 2 \times 60$$

جدول ۱-۱- مشخصات فنی یک کوره‌ی هوای گرم

مدل هیتر	ظرفیت حرارتی**		میزان هوادهی		مشخصات برق			سوغت		ابعاد درجه *		سیستم		قطر		ابعاد cm
	Kw	Kcal/Hr	cfm	M ³ /Hr	تعداد برید	ولتاژ V	فاز	مصرفی	طول cm	عرض cm	کنترل	موتور	طول	عرض		
AWH - 14	16	14,000	700	1200	0.9	220	تکفاز	■	46	41	اتوماتیک	10	51	49	61	
AFH - 70	81	70,000	3500	6000	1.9	220	تکفاز	■	65	60	اتوماتیک	15	117	97	121	
AH1 - 100									100	20			80	210		
AH2 - 100	116	100,000	4000	6800	6.5	220	تکفاز	■	65	20	اتوماتیک	20	140	85	120	
AH3 - 100									74	52	غیر اتوماتیک	20	140	80	180	
AH - 200	232	200,000	5500	9300	7.5	220	تکفاز	■	60	58	اتوماتیک غیر اتوماتیک	22	175	80	160	
AH - 300	349	300,000	9500	16000	10.3	380	سه‌فاز	■	70	65	اتوماتیک غیر اتوماتیک	25	240	80	165	
AH - 400	465	400,000	13000	22000	13.8	380	سه‌فاز	■	200	130	اتوماتیک غیر اتوماتیک	30	200	125	200	

■ هیتر مدل AH1 - 100 دارای چهار درجه به ابعاد مشخص شده در جدول می‌باشد. ■ گاز (طبیعی، مایع) ■ گاز ویل ■ کوره‌های هوای گرم با ظرفیت‌های بالاتر از ۵۰۰/۰۰۰ کیلوکالری در ساعت بر حسب سفارش ساخته می‌شود.

مثال: در صورتی که ظرفیت کوره‌ی هوای گرم ۲۹۷kW محاسبه شده باشد، کوره‌ی هوای گرم را انتخاب کنید.

انتخاب می‌شود که میزان هوادهی آن 950°CFM خواهد بود؛ استخراج نمود.)
(سایر مشخصات آن را از روی جدول برحسب نیاز می‌توان

پرسش و تمرین

- ۱- اختلاف دمای هوای گرم ورودی به اتاق و هوای اتاق چه قدر باید باشد؟
- ۲- فرمول محاسبه‌ی مقدار هوای گرم را توضیح دهید.
- ۳- در صورتی که بار گرمایی ساختمان 120 kW و دمای هوای اتاق 20°C و دمای هوای گرم ورودی به اتاق 6°C باشد، مقدار هوای لازم را حساب کنید.
- ۴- اجزای اصلی سیستم حرارت مرکزی با هوای گرم را نام ببرید.
- ۵- اجزای اصلی کوره هوای گرم را ذکر کنید.
- ۶- ساختمان مبدل گرمایی را توضیح دهید.
- ۷- انواع بادزن را از نظر محل قرارگیری مبدل گرمایی توضیح دهید.
- ۸- انواع بادزن را از نظر اتصال به الکتروموتور شرح دهید.
- ۹- نمای ساده‌ی یک کوره‌ی هوای گرم را ترسیم کنید.
- ۱۰* کنترل کوره‌ی هوای گرم را توضیح دهید.
- ۱۱* چگونگی تنظیم و عمل کرد کنترل فن را توضیح دهید.
- ۱۲* چگونگی تنظیم و عمل کرد کنترل مشعل را شرح دهید.
- ۱۳- ظرفیت کوره‌ی هوای گرم در چه حدی است؟
- ۱۴- اجزای اصلی و فرعی یک کوره‌ی هوای گرم را نام ببرید.
- ۱۵- فرمول محاسبه‌ی قدرت کوره‌ی هوای گرم را توضیح دهید.
- ۱۶- دمای هوای خروجی از کوره « 6°C »، دمای هوای سالن « 20°C »، دمای هوای بیرون « 5°C » و

مقدار هوای لازم « $5/4 \frac{\text{m}^3}{\text{s}}$ » است، در صورتی که « $\frac{1}{3}$ » هوای لازم، از طریق هوای تازه تأمین شود، ظرفیت کوره‌ی هوای گرم را حساب کنید.

- ۱۷- دمای هوای سالن « 20°C » و دمای هوای ورودی « 55°C » و دمای هوای بیرون « 5°C » و بار گرمایی ساختمان « 126 kW » است، براساس این داده‌ها به سؤالات زیر پاسخ دهید:
 - ۱- حجم هوای لازم برای سیستم حرارت مرکزی با هوای گرم را حساب کنید.
 - ۲- اگر هوای تازه « $2 \frac{\text{m}^3}{\text{s}}$ » باشد، ظرفیت کوره‌ی هوای گرم را حساب کنید.