

### تکیه گاه ها

پس از پایان این فصل از فراگیر انتظار می رود :

- ۱- محل تکیه گاه ها را توصیف نماید.
- ۲- جدول وزن لوله های با آب و عایق را توضیح دهد.
- ۳- ملاک تعیین محل و فاصله ی تکیه گاه ها را شرح دهد.
- ۴- کاربرد بست های آویزی تک لوله ای و کوربی را توضیح دهد.
- ۵- کاربرد و ویژگی های مربوط به تکیه گاه های ثابت، لغزنده و هادی را شرح دهد.
- ۶- کاربرد و ویژگی های مربوط به تکیه گاه های نوع پایه را توضیح دهد.
- ۷- روش اتصال بست به اجزای ساختمان را بیان کند.
- ۸- چگونگی انتخاب تکیه گاه را توضیح دهد.

### ۱۱- تکیه گاه ها

(Support Spacing) با توجه به وزن لوله، عایق، شیرها، فلنج ها و فیتینگ ها و نوع سیال داخلی لوله و نیز قطر نامی لوله و شکل عمومی لوله کشی مشخص می گردد.

در جدول (۱۱-۱) که از استاندارد «BS3974 PART» گرفته شده است، وزن یک متر طول لوله ی فولادی مستقیم، با آب، و عایق یا وزن مخصوص ۲۰۰ کیلوگرم بر متر مکعب، برای لوله های فولادی با ضخامت جدارهای متفاوت، نشان داده شده است.

در تأسیسات حرارت مرکزی برای اجرای لوله کشی، لازم است لوله ها در هر مسیری که عبور می کنند، (در داخل کانال آدم رو، خزنده رو، ترنج در زیر زمین محوطه، داکت و یا به صورت آشکار و روکار) در محل خود در حالت و موقعیت معین ثابت نگه داشته شوند؛ این عمل به وسیله ی تکیه گاه ها یا بست ها انجام می گردد.

#### ۱۱-۱- محل تکیه گاه ها

محل تکیه گاه و فاصله ی بین دو تکیه گاه مجاور

جدول ۱-۱۱- از استاندارد «BS 3974 PART 1»

وزن هر متر طول لوله‌ی فولادی با آب و عایق

**Mass per metre run of steel pipe filled with fresh water and of insulation  
(density 200 kg/m<sup>3</sup>)**

Nominal pipe size mm	Mass of insulation		Mass of Pipe and water									
	50 mm thick kg/m	25 mm thick kg/m	Pipe wall thickness (mm)									
			3.2	4.0	5.0	6.3	8.0	10.0	12.5	16.0	20.0	25.0
20	2.4	0.8	2.2	2.5	2.9	3.4						
25	2.6	0.9	3.0	3.4	4.0	4.6	5.3					
40	3.1	1.2	4.9	5.6	6.5	7.5	8.8	10				
50	3.5	1.3	6.8	7.7	8.8	10.2	11.9	14	16			
65	4.0	1.6	9.6		12	14	16	19	22	25	29	
80	4.4	1.8			15	17	20	23	27	31	36	
100	5.2	2.2			22	25	28	33	38	44	51	58
125	6.0	2.6			30	33	38	43	50	58	67	77
150	6.9	3.0			40	44	50	56	64	75	86	99
200	8.5	3.8					74	83	93	108	123	142
250	10.1	4.7					104	115	129	147	167	192
300	11.7	5.5						150	166	188	213	243
350	12.7	6.0						174	192	216	244	277
400	14.3	6.8						215	236	264	296	335
450	15.9	7.6						260	283	316	352	397
500	17.5	8.4						310	336	372	413	463
600	20.7	10.0						421	452	496	546	606

در ارقام جدول (۱-۱۱) وزن فیتینگ، فلنج، شیر و دیگرم «ANSI/ASHRAE, EQUIPMENT, 1988» گرفته شده اجزای لوله‌کشی منظور نشده است. است، حداکثر فاصله‌ی تکیه‌گاه‌ها، برای لوله‌های فولادی، مسی، در جدول (۲-۱۱)، که از با آب و بدون عایق، داده شده است.

جدول ۲-۱۱- فاصله‌ی تکیه‌گاه‌ها در لوله‌کشی فولادی و لوله‌کشی مسی

قطر لوله	میلی متر	۲۰	۲۵	۳۲	۴۰	۵۰	۶۵	۸۰	۱۰۰	۱۲۵	۱۵۰	۲۰۰	۲۵۰	۳۰۰	۳۵۰	۴۰۰
اینچ	اینچ	۳/۴	۱	۱/۴	۱/۲	۲	۲ ۱/۲	۳	۴	۵	۶	۸	۱	۱۲	۱۴	۱۶
لوله‌کشی فولادی (متر)		۲/۱۰	۲/۱۰	-	۲/۷۰	۳/-	۳/۳۰	۳/۶۰	۴/۲۰	-	۵/۲۰	۵/۸۰	۶	۷	۷/۶	۸/۲
لوله‌کشی مسی (متر)		۱/۵۰	۱/۸۰	-	۲/۴۰	۲/۴۰	۲/۷۰	۳/-	۳/۶۰	-	۴/۲۰					

شود، ارقام جدول باید کاهش یابد.

توضیحات جدول ۲-۱۱

۱- در صورتی که لوله‌کشی فولادی با اتصال فلنجی باشد، یا بارهای دیگر (مانند شیر، عایق و غیره) به وزن لوله‌کشی اضافه  
 ۲- با رعایت ارقام جدول، «حداکثر خمش لوله‌ی بین دو تکیه‌گاه، از «۲/۵» میلی متر تجاوز نمی‌کند.»

## ۲-۱۱- آویزهای تک لوله‌ای

آویز تک لوله‌ای نوعی بست است که از آن برای نگه داشتن یک لوله (بدون و یا با عایق) به صورت آویز استفاده می‌شود.

### ۱-۲-۱۱- آویز رکابی قابل تنظیم: در شکل

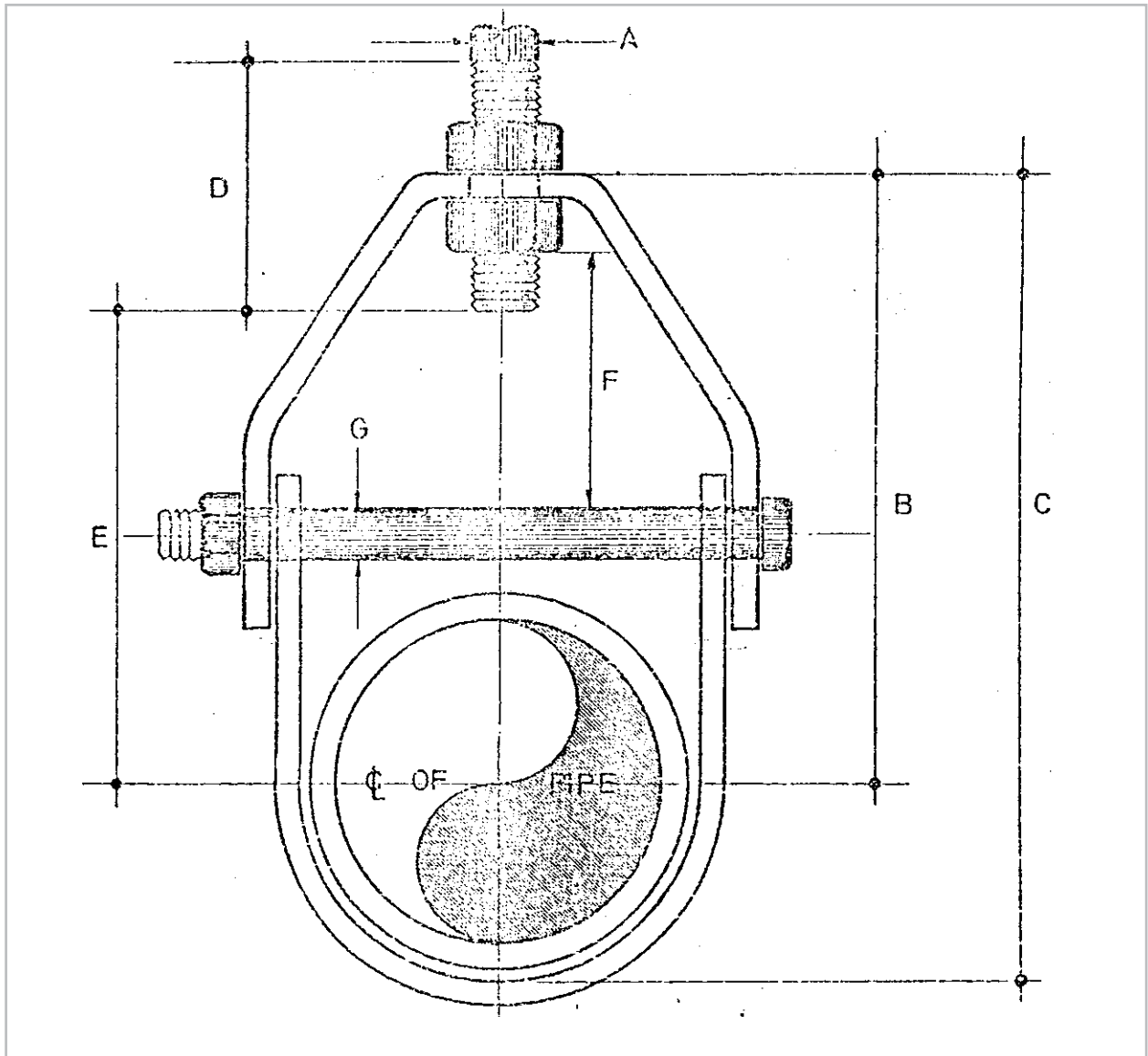
(۱-۱۱) یک نوع آویز رکابی تک لوله‌ای قابل تنظیم نشان داده شده است که برای اتصال به سقف، از تسمه‌ای فولادی و میل گرد ساخته می‌شود.

۳- در صورت تغییر امتداد لوله، طول لوله‌ی بین دو تکیه‌گاه

مجاور در دو طرف خم، باید تا «۷۵/۰» نسبت به ارقام جدول کاهش یابد؛ در این حالت، ترجیح دارد که محل تکیه‌گاه (بست) در نزدیک‌ترین فاصله از نقطه‌ی تغییر امتداد لوله قرار گیرد.

۴- اگر یک دسته لوله، تکیه‌گاه مشترک داشته باشند،

فاصله‌ی بین دو تکیه‌گاه مجاور، باید کم‌ترین عددی باشد که برای لوله‌های با قطرهای مختلف به دست می‌آید.



شکل ۱-۱۱- یک نوع آویز رکابی قابل تنظیم

مشخصات بست شکل (۱۱-۱) در جدول (۱۱-۳) آمده است.

جدول ۱۱-۳- مشخصات آویزهای رکابی قابل تنظیم

بار وارده کیلوگرم	تنظیم G	F	E	D	C	B	A	ابعاد تسمه		قطر نامی لوله
								پایین	بالا	
275	6	28	45	60	70	60	10	4×25	4×25	15
275	6	37	55	70	85	70	10	4×25	4×25	20
275	6	40	60	70	95	80	10	4×25	4×25	25
275	6	40	65	70	105	84	10	4×25	4×25	32
275	6	40	70	70	115	90	10	4×25	4×25	40
275	6	40	75	70	120	92	10	4×25	4×25	50
513	10	50	95	75	155	120	12	5×30	5×30	65
513	10	50	95	75	165	120	12	5×30	5×30	80
650	10	50	112	90	195	140	15	5×30	6×30	100
650	12	50	125	90	225	155	15	5×30	6×30	125
880	12	50	140	100	250	170	20	5×40	6×40	150
910	15	53	175	105	315	210	22	5×45	6×45	200
1635	20	56	210	112	380	245	22	6×45	10×45	250
1725	20	65	245	120	440	280	22	6×50	10×50	300
1900	22	80	275	130	495	317	25	6×50	10×50	350
2090	25	80	314	150	584	381	25	6×65	10×65	400

— کاربرد: به صورت آویز برای لوله‌های فولادی و مسی

افقی، ثابت، عایق دار یا بدون عایق

— استاندارد:

UNDER WRITER LABORATORY WW-H-171C

— نصب: تا قطر نامی «۱۰۰» میلی متر فقط با یک مهره،

و از قطر نامی «۱۲۵» میلی متر و بزرگ تر از آن با دو مهره، دو

طرف تسمه و روی دنده‌ی میل گرد تنظیم و محکم می‌شود.

مشخصات آویزهای تک لوله‌ای، از نوع رکابی قابل تنظیم،

مربوط به جدول (۱۱-۳)

— اندازه‌ها: میلی متر

— مصالح: پروفیل‌های فولادی

— سطوح خارجی: رنگ آستری ضد زنگ و رنگ نهایی

— حداکثر دمای کار: «۳۴۴» درجه سانتی گراد (۶۵۰)

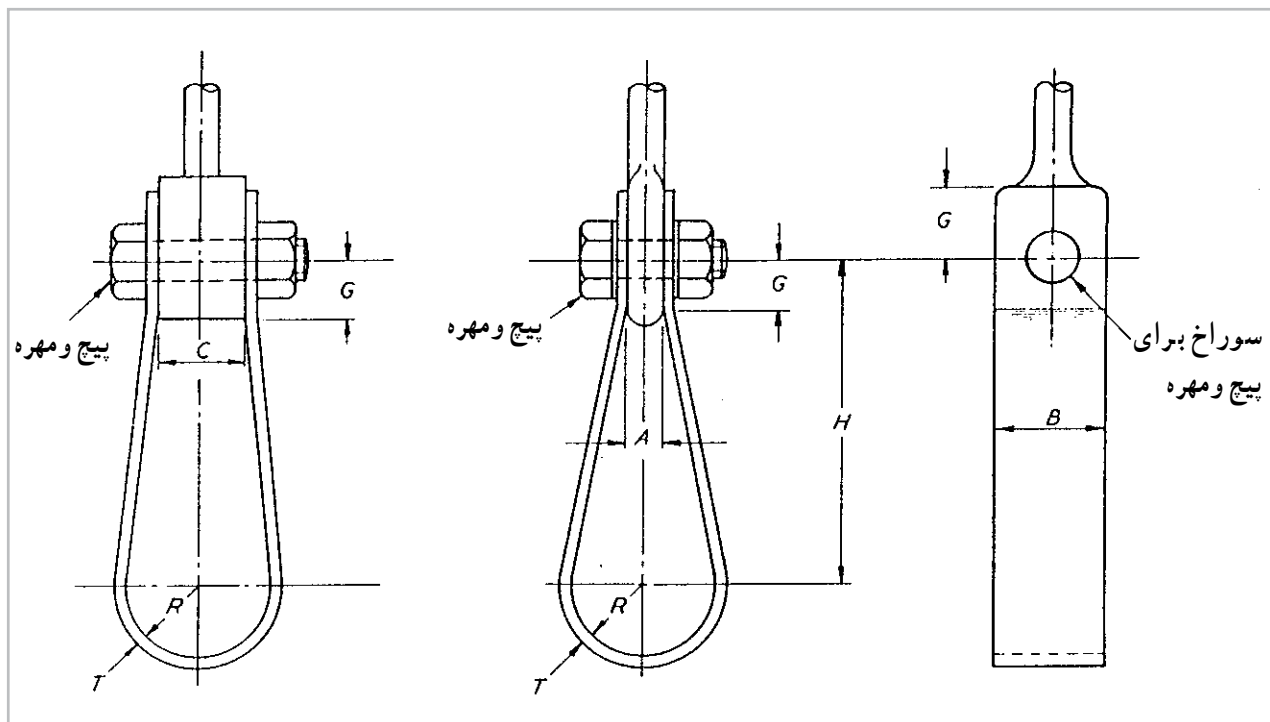
درجه فارنهایت)

## ۱۱-۲-۲- آویز تسمه‌ای یک تکه برای لوله‌های

فولادی: در شکل (۱۱-۲) نوعی بست آویز تسمه‌ای «یک تکه»، برای لوله‌های فولادی نشان داده شده است. مشخصات تسمه، میل گرد و پیچ و مهره‌ی این بست در نشریه‌ی «۱۲۸»، چاپ سازمان مدیریت و برنامه‌ریزی، تحت عنوان مشخصات فنی عمومی تأسیسات مکانیکی ساختمان‌ها آمده است.

## عایق: اگر لوله عایق‌دار باشد، باید برای عایق با ضخامت

مورد نیاز، جا پیش‌بینی شود. و برای حفاظت عایق، باید بین سطح خارجی عایق و سطح داخلی بست، یک لایه محافظ از ورق فولادی به ضخامت «۱/۵» میلی‌متر و طول حداقل «۳۰» سانتی‌متر قرار گیرد. اندازه‌های بست دقیقاً برابر جدول خواهد بود و عایق روی تسمه‌ی زیرین، بست را می‌پوشاند.

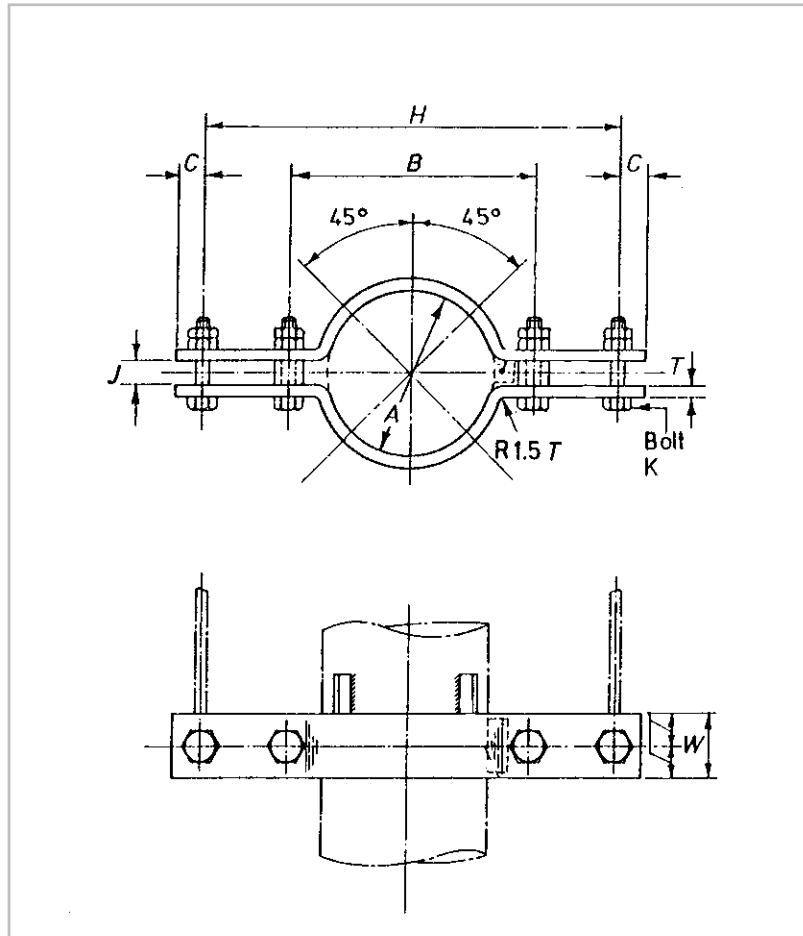


شکل ۱۱-۲- نوعی بست آویز تسمه‌ای یک تکه

است. مشخصات تسمه، میل گرد و پیچ و مهره‌های مربوط به این بست در نشریه‌ی «۱۲۸»، چاپ سازمان مدیریت و برنامه‌ریزی، آمده است.

## ۱۱-۲-۳- بست آویز تک‌لوله‌ای برای لوله‌های

فولاد قائم (Riser Clamps): در شکل (۱۱-۳) یک نوع بست آویز تک‌لوله‌ای برای لوله‌های فولادی قائم نشان داده شده



شکل ۱۱-۳- یک نوع بست آویز تک لوله‌ای برای لوله‌های قائم

### ۱۱-۳- کورپی‌ها (U-Bolts and Overstrap)

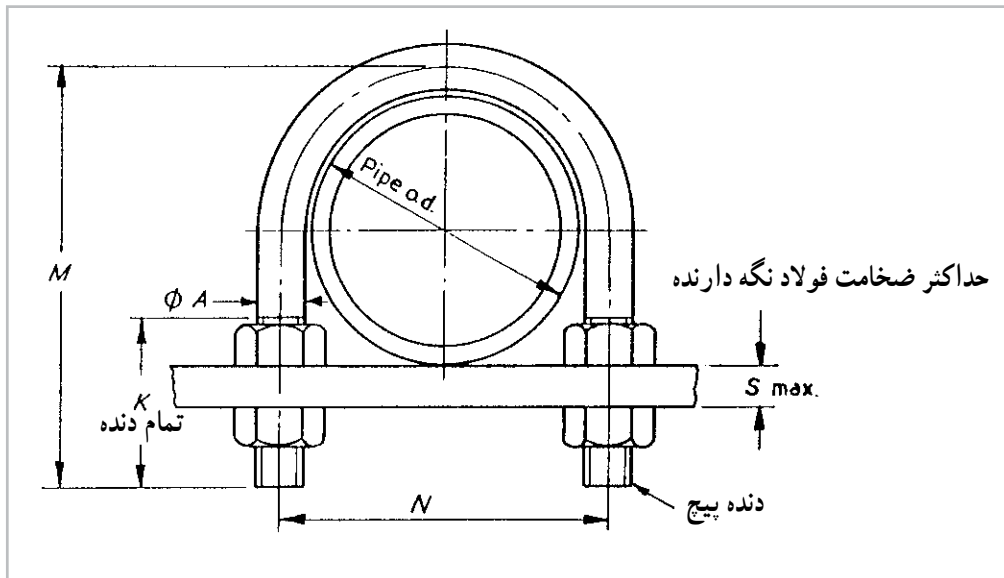
کورپی عبارت است از یک بست تک لوله‌ای یو فرم که از میل‌گرد و یا تسمه ساخته می‌شود.

#### ۱۱-۳-۱- کورپی مخصوص لوله‌های افقی، بدون

عایق یا عایق‌دار که بست به لوله محکم نمی‌شود: در شکل

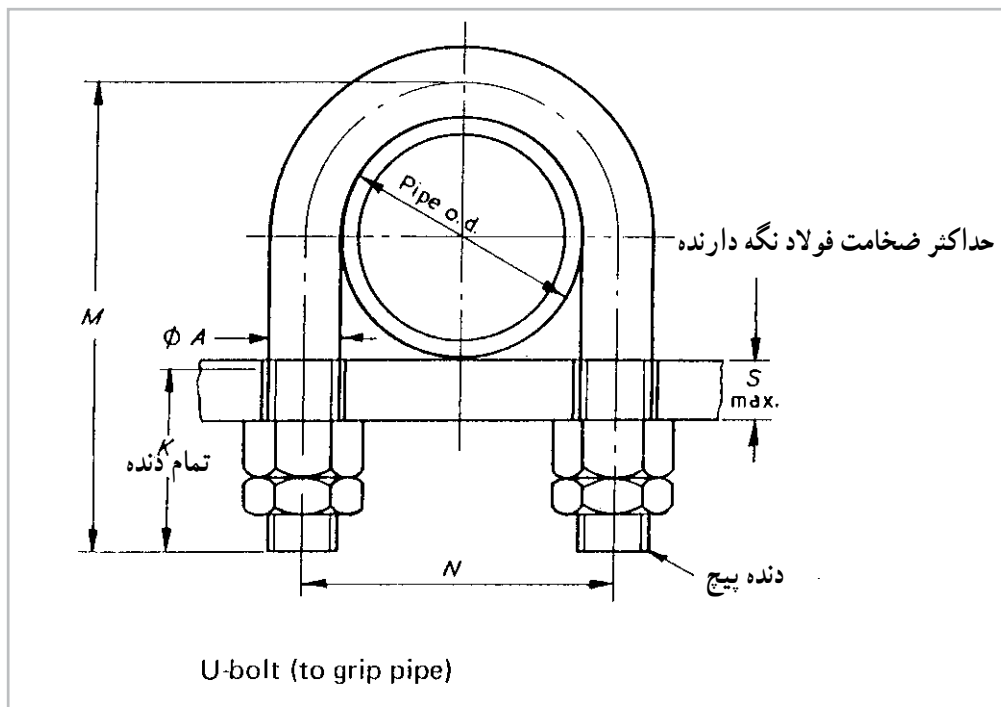
#### ۱۱-۴- یک نوع بست کورپی مخصوص لوله‌های فولادی

بدون عایق یا عایق‌دار که به لوله محکم نمی‌شود نشان داده شده است. مشخصات میل‌گرد و مهره‌های مربوط به این بست در نشریه «۱۲۸» آمده است.



شکل ۴-۱۱- بست کورپی، مخصوص لوله‌های فولادی

۲-۳-۱۱- کورپی مخصوص لوله‌های فولادی بدون عایق یا عایق دار که بست لوله را محکم می‌گیرد و مانع حرکت آن می‌شود (Anchor): در شکل (۵-۱۱) یک نوع بست کورپی مخصوص لوله‌های فولادی، بدون عایق یا عایق دار که بست لوله را محکم می‌گیرد و مانع حرکت آن می‌شود، نشان داده شده است.

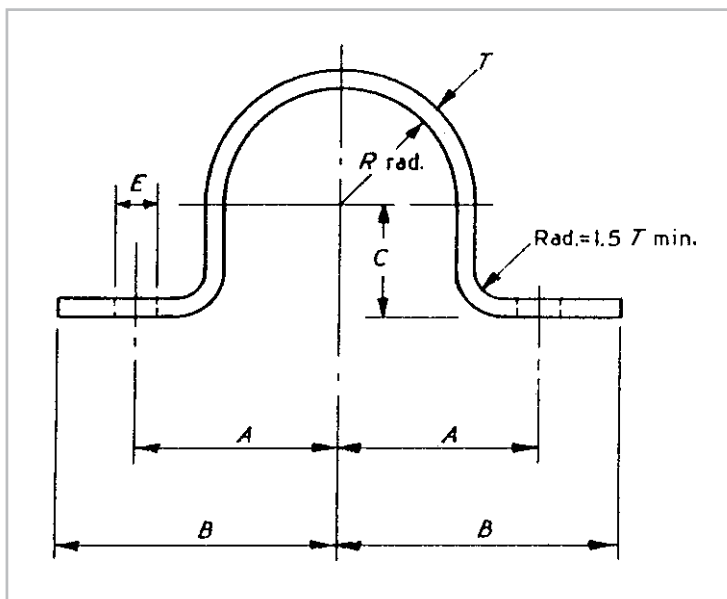


شکل ۵-۱۱- بست کورپی مخصوص لوله‌های فولادی که لوله را محکم می‌گیرد. مشخصات میل‌گرد و مهره‌های این بست در نشریه «۱۲۸»، آمده است.

است. مشخصات تسمه مربوط به این بست در نشریه‌ی «۱۲۸»، آمده است.

### ۱۱-۳-۳- کوری تسمه‌ای (Overstraps)

مخصوص لوله‌های فولادی افقی: در شکل (۱۱-۶) یک نوع بست کوری تسمه‌ای مخصوص لوله‌های فولادی نشان داده شده



شکل ۱۱-۶- بست کوری تسمه‌ای مخصوص لوله‌های فولادی

دسترسی به دستگاه‌ها، شیرها، و دیگر اجزای لوله‌کشی فراهم گردد و پیش‌بینی‌های لازم از نظر فضا برای تعمیر، تعویض و تنظیم تکیه‌گاه (بست) صورت گیرد.

۴- فاصله‌ی دو تکیه‌گاه مجاور، باید با توجه به وزن واحد طول و قطر لوله، طبق جدول (۱۱-۲) تعیین شود.

۵- بهتر است که لوله‌ها به صورت دسته‌ای و موازی با هم، روی تکیه‌گاه مشترک نصب شوند؛ مگر آن‌که نوع، مسیر و شرایط لوله‌کشی غیر از این روش را طلب کند.

۶- دمای کار سیستم‌های لوله‌کشی: جز یکی دو مورد، کلیه‌ی تکیه‌گاه‌هایی که در این قسمت آمده است، برای دمای ۲۳° درجه سانتی‌گراد مناسب‌اند.

### ۱۱-۴- انتخاب تکیه‌گاه

انتخاب تکیه‌گاه (بست) مناسب، در هر سیستم لوله‌کشی، ارتباط کامل با سیستم لوله‌کشی، اسکلت ساختمان و آشنایی با انواع تکیه‌گاه و نوع کاربرد هر یک، دارد.

در انتخاب تکیه‌گاه موارد ذکرشده در زیر باید رعایت گردد:

۱- هنگام انتخاب تکیه‌گاه باید انبساط و انقباض و نقاط مهار لوله‌ها (به ترتیبی که در طرح پیش‌بینی شده است) رعایت شود.

۲- هنگام انتخاب تکیه‌گاه باید شیب لوله‌ها (به ترتیبی که طرح پیش‌بینی شده است) رعایت شود.

۳- تکیه‌گاه باید طوری انتخاب و نصب شود که امکان



## پرسش و تمرین

- ۱- محل تکیه‌گاه را توضیح دهید.
- ۲- آویز تک‌لوله‌ای را شرح دهید.
- ۳- شکل ساده‌ای از بست آویز رکابی قابل تنظیم را ترسیم کنید.
- ۴- شکل ساده‌ای از بست آویز تسمه‌ای یک تکه را ترسیم نمایید.
- ۵- شکل ساده‌ای از بست آویز تک‌لوله‌ای برای لوله‌های فولادی قائم را ترسیم کنید.
- ۶- کوری را تعریف کنید.
- ۷- شکل ساده‌ای از بست کوری مخصوص لوله‌های فولادی را رسم کنید.
- ۸- شکل ساده‌ای از بست کوری، از نوع مهاری مخصوص لوله‌های فولادی (Anchor) را ترسیم نمایید.
- ۹- شکل ساده‌ای از بست کوری تسمه‌ای مخصوص لوله‌های فولادی را ترسیم کنید.
- ۱۰- انتخاب تکیه‌گاه را توضیح دهید.
- ۱۱- مواردی را که در انتخاب تکیه‌گاه باید رعایت گردد، بنویسید.
- ۱۲- تکیه‌گاه‌های ذکرشده در این فصل، برای چه دمای کاری مناسب هستند.