

تأسیسات استخر

پس از پایان این فصل هنرجو باید بتواند :

- ۱- انواع استخر شنا را توضیح دهد.
- ۲- اندازه و ساختمان استخرها را توضیح دهد.
- ۳- میزان گردش و تجدید آب را توضیح دهد.
- ۴- صافی‌ها و ساختمان آن‌ها را شرح دهد.
- ۵- روش‌های گندزدایی آب استخر را توضیح دهد.
- ۶- مبدل گرمایی و گرم کردن استخر را شرح دهد.
- ۷- لوله‌کشی تأسیسات استخر را شرح دهد.
- ۸- نگهداری و راهبری استخر را شرح دهد.
- ۹- ساختمان جکوزی را شرح دهد.
- ۱۰- اجزای تأسیسات جکوزی را توضیح دهد.
- ۱۱- لوله‌کشی جکوزی را توضیح دهد.
- ۱۲- تأسیسات سونا را شرح دهد.

۱۴- تأسیسات استخر

۱۴-۱- استخر

به علت افزایش آلودگی ناشی از افراد تعویض گردد. در تأسیسات بزرگ اندازه‌ی استخر بسیار بزرگ می‌شود و حجم زیادی از آب تلف می‌گردد. به لحاظ افزایش آلودگی، این نوع استخر (خزینہ) نمی‌باید به‌عنوان یک محل عمومی مورد استفاده قرار گیرد و به‌طور کلی برای تأسیسات بزرگ این طرح غیر عملی است.

ب- استخر با جریان آب گذرا: طراحی این نوع استخر زمانی ممکن است که تأمین یک جریان آب کافی، از یک رودخانه یا چشمه‌ی مجاور برای آن ممکن باشد، کیفیت آب، از نقطه نظر امکان آلودگی، پیوسته مورد آزمایش قرار گیرد و به منظور جلوگیری از گسترش بیماری‌های ناشی از آب آلوده با استفاده

استخر به معنای محل نگهداری حجم معینی از آب است. استخرها کاربردهای متفاوتی در زمینه‌های صنعتی، درمانی، تفریحی، زیباسازی، ورزشی و... دارند. در این قسمت ما به بررسی استخرهای شنا که کاربرد تفریحی ورزشی دارند می‌پردازیم.

۱-۱-۱۴- انواع استخر شنا: استخرهای شنا، برحسب شیوه‌ی تصفیه‌ی آب آن‌ها، به سه دسته تقسیم می‌شوند:

الف- خزینہ: این استخر در واقع چیزی بیش از یک وان حمام بزرگ نیست که ممکن است به‌عنوان استخر خصوصی مورد استفاده قرار گیرد. در این نوع استخرها آب بایستی کراراً

تصفیه برده شده و سرانجام پس از تصفیه بار دیگر به استخر بازگردانده شود. کارآیی سیستم گردش آب به میزان چرخش آب و موقعیت برداشت آب آلوده و برگشت آب تصفیه شده به استخر می باشد. میزان گردش آب در یک استخر عامل مؤثری در تعیین ابعاد تجهیزات تصفیه خانه ی استخر است.

با استفاده از این روش می توان کنترل دقیقی بر روی میزان تصفیه ی فیزیکی و کنترل دما و گندزدایی آب استخر داشت، که در قسمت های بعد به شرح آن پرداخته خواهد شد.

از ماده ی ضد عفونی کننده آب به طور مکرر میکروبی زدایی شود. **ج- استخر با جریان آب در گردش^۱**: در این سیستم، آب استخر توسط پمپ مکش شده و پس از عبور از صافی ها و اضافه شدن مواد گندزدا به آن، به استخر بازمی گردد. امروزه عموماً همین سیستم در استخرها مورد استفاده قرار می گیرد. در واقع این سیستم ایمن ترین شیوه ی تصفیه ی آب استخر می باشد. **۱-۲-۱۴- استخر با گردش آب**: هدف از سیستم گردش آب در استخر این است که آب آلوده به گونه ای پیوسته به میزان مشخصی از استخر بیرون کشیده شده و به سمت مرکز

مطالعه ی آزاد

۱-۳-۱۴- اندازه و ساختمان استخر

اندازه ی استخر

هر یک از فعالیت های مربوط به ورزش های آبی داخل استخر، براساس ویژگی های مخصوص به خود نیازمند مشخصات و ابعاد و اندازه هایی به شرح زیر می باشد:

الف- آموزش خردسالان: باید استخر آموزش خردسالان دارای عمق حداکثر ۹۰ سانتی متر، عرض ۷ متر و طول ۱۶/۶ یا ۲۰ متر باشد. برای ورود به این استخر پیش بینی پله به عرض حداقل ۷ متر برای کودکان مبتدی توصیه می شود.

ب- شنای تفریحی: استخرهای تفریحی ضوابط و معیارهای خاصی به جز میزان عمق آب ندارد. از این رو این استخرها را در شکل های مختلف با تجهیزات و وسایل تفریحی گوناگون طراحی و اجرا می کنند. در چنین استخرهایی آب کمتر از ۱/۷ متر عمق دارد.

ج- شنای حرفه ای و مسابقات: فاصله های استاندارد رسمی برای مسابقات شنا ۱۰۰ متر، ۲۰۰ متر، ۴۰۰ متر، ۸۰۰ متر و ۱۵۰۰ متر است. از این رو طول استخر باید مضربی از ۱۰۰ باشد که طول ۵۰ متر برای برگزاری مسابقات ترجیح داده شده است.

استخرهای با طول ۳۳/۳۳ متر، ۲۵ متر، ۲۰ متر و حتی $۱۶\frac{2}{3}$ متر نیز برای مقاصد تمرینی و یا مسابقات غیررسمی پیش بینی می شوند.

عرض استخرهای مسابقه ای را با توجه به تعداد خطوط شنا تعیین می کنند. عرض خطوط شنا برای مسابقات داخلی ۲ متر و برای مسابقات بین المللی تا ۲/۵ متر پیش بینی می شود. خطوط شنای کناری با فاصله ی نیم متر از لبه ی استخر در نظر گرفته می شود به گونه ای که برای یک استخر ۶ خطی ۱۳ متر عرض لازم است. در استخرهای کمتر از ۶ خط که برای مقاصد تمرینی استفاده می شوند فاصله ی خطوط شنای کناری از لبه ی استخر به ۲۵ سانتی متر کاهش می یابد. عمق استخرهای مسابقه ای در کمترین محل حداقل ۱/۱۷ متر و برای کارآیی بیشتر ۱/۲۲ متر توصیه می شود.

۱- نیازی نیست که هنرجو اعداد و ارقام داده در متن این فصل و جداول مربوطه را حفظ کند.

جدول ۱-۴ ابعاد و اندازه‌های تخته و سکوی شیرجه

| فدراسیون بین‌المللی شنای آمااتور ۱۹۸۵ | ابعاد و نسبت | تخته شیرجه | | | | | | سکوی شیرجه | | | | | |
|---------------------------------------|---|------------|---------|------------|-----------|-----------|---------|------------|---------|-------|---------|-------|--|
| | | متر | متر | متر | متر | متر | متر | متر | متر | متر | متر | متر | |
| ابعاد و اندازه‌ها | طول | ۴/۸۰ | ۲/۸۰ | ۴/۰۰ | ۴/۰۰ | ۴/۰۰ | ۶/۰۰ | ۶/۰۰ | ۶/۰۰ | ۶/۰۰ | ۶/۰۰ | ۶/۰۰ | |
| | عرض | ۰/۵۰ | ۰/۵۰ | ۰/۶۰ | ۰/۶۰ | ۱/۵۰ | ۱/۵۰ | ۱/۵۰ | ۱/۵۰ | ۱/۵۰ | ۱/۵۰ | ۲/۰۰ | |
| A | ارتفاع | ۱/۰۰ | ۳/۰۰ | ۰/۶۰-۱/۰۰ | ۲/۶۰-۳/۰۰ | ۲/۶۰-۳/۰۰ | ۵/۰۰ | ۷/۵۰ | ۱۰/۰۰ | ۱۰/۰۰ | ۱۰/۰۰ | ۱۰/۰۰ | |
| | ابعاد | افقی | عمودی | افقی | عمودی | افقی | عمودی | افقی | عمودی | افقی | عمودی | افقی | |
| A | فاصله‌ی محور اصلی تا پشت استنخر | ۱/۵۰ | ۱/۵۰ | ۰/۷۵ | ۱/۲۵ | ۱/۲۵ | ۱/۲۵ | ۱/۲۵ | ۱/۵۰ | ۱/۵۰ | ۱/۵۰ | ۱/۵۰ | |
| A | فاصله‌ی محور اصلی تا لبه‌ی سکوی شیرجه | مناسب | | | | | ۰/۷۵ | ۰/۷۵ | ۰/۷۵ | ۰/۷۵ | ۰/۷۵ | ۰/۷۵ | |
| B | فاصله‌ی محور اصلی تا کنار استنخر | ۲/۵۰ | ۳/۵۰ | ۲/۳۰ | ۲/۹۰ | ۲/۹۰ | ۴/۲۵ | ۴/۲۵ | ۴/۵۰ | ۵/۲۵ | ۵/۲۵ | ۵/۲۵ | |
| C | فاصله‌ی محور اصلی تا محور اصلی تخته شیرجه‌ی مجاور | ۲/۴۰ | ۲/۵۰ | ۱/۶۵ | ۲/۱۰ | ۲/۱۰ | ۲/۵۰ | ۲/۵۰ | ۲/۵۰ | ۲/۷۵ | ۲/۷۵ | ۲/۷۵ | |
| D | فاصله‌ی محور اصلی تا مقابل استنخر | ۹/۰۰ | ۱۰/۲۵ | ۸/۰۰ | ۹/۵۰ | ۹/۵۰ | ۱۰/۲۵ | ۱۱/۰۰ | ۱۳/۵۰ | ۱۳/۵۰ | ۱۳/۵۰ | ۱۳/۵۰ | |
| E | فاصله‌ی روی سکوی شیرجه ۱۰ متری تا سقف | مناسب | | ۵/۰۰ | ۲/۵۰ | ۲/۵۰ | ۲/۵۰ | ۲/۵۰ | ۲/۵۰ | ۲/۵۰ | ۲/۵۰ | ۳/۵۰ | |
| F | فضای پشت و طرفین سکوی شیرجه‌ی ۱۰ متری | مناسب | | ۲/۵۰ | ۲/۵۰ | ۲/۵۰ | ۲/۷۵ | ۲/۵۰ | ۲/۷۵ | ۲/۷۵ | ۲/۷۵ | ۳/۵۰ | |
| G | فضای خالی در جلو و بالای سکوی شیرجه‌ی ۱۰ متری | مناسب | | ۵/۰۰ | ۲/۵۰ | ۲/۵۰ | ۲/۵۰ | ۲/۵۰ | ۲/۵۰ | ۲/۵۰ | ۲/۵۰ | ۲/۵۰ | |
| H | عمق آب در زیر محور اصلی | حداقل | ۳/۶۰ | ۳/۸۰ | ۳/۴۰ | ۳/۶۰ | ۳/۸۰ | ۳/۸۰ | ۴/۱۰ | ۴/۱۰ | ۴/۵۰ | ۴/۵۰ | |
| J | فاصله و عمق جلوی محور اصلی | حداقل | ۳/۸۰ | ۴/۰۰ | ۳/۶۰ | ۳/۸۰ | ۴/۰۰ | ۴/۰۰ | ۴/۵۰ | ۴/۵۰ | ۵/۰۰ | ۵/۰۰ | |
| K | فاصله و عمق جلوی محور اصلی | مناسب | ۳/۷۰ | ۳/۹۰ | ۳/۵۰ | ۳/۷۰ | ۳/۹۰ | ۳/۹۰ | ۴/۴۰ | ۴/۴۰ | ۴/۷۵ | ۴/۷۵ | |
| L | فاصله و عمق طرفین محور اصلی | حداقل | ۲/۵۰ | ۳/۲۵ | ۲/۰۵ | ۲/۶۵ | ۲/۵۰ | ۴/۲۵ | ۴/۵۰ | ۵/۲۵ | ۵/۲۵ | ۵/۲۵ | |
| M | فاصله و عمق طرفین محور اصلی | مناسب | ۳/۷۰ | ۳/۷۰ | ۳/۵۰ | ۳/۷۰ | ۳/۷۰ | ۳/۹۰ | ۴/۴۰ | ۴/۴۰ | ۴/۷۵ | ۴/۷۵ | |
| N | حداکثر شیب برای کاهش ابعاد | عمق استنخر | ۳۰ درجه | عمق استنخر | ۳۰ درجه | سقف | ۳۰ درجه | سقف | ۳۰ درجه | سقف | ۳۰ درجه | سقف | |

ساختمان استخر

الف - کاسه‌ی استخر: کف و بدنه‌ی استخر باید مقاومت لازم را با توجه به تغییرات فشار در داخل و خارج، استخر داشته و مصالح به کار رفته نیز باید متناسب با شرایط فوق انتخاب شود. ساخت دیواره و کف استخر معمولاً به صورت بتون مسلح اجرا می‌گردد.

عایق کاری رطوبتی از سمت بیرون و روکش حفاظتی از سمت داخل کاسه‌ی استخر ضروری می‌باشد.

ب - نازک کاری: سطوح داخلی استخر باید با مصالح نسبتاً نرم و صاف پوشیده شود تا در اثر کلر محلول در آب آسیب نبیند، همچنین باید به سهولت تمیز شود و در تماس با بدن شناگران ایمنی لازم را داشته باشد.

ج - لبه‌ی استخر: لبه‌ی استخر مشابه قرنیز یا درپوشی

است که روی دیوارهای قائم استخر قرار می‌گیرد. لبه‌ی استخر باید از مصالح بسیار محکم و بادوام به صورت پیوسته و بدون شکاف یا گوشه‌های تیز ساخته شود. لبه‌ی استخرها باید غیرلغزنده و در استخرهای سرباز در برابر یخبندان مقاوم باشد.

د - سیستم‌های سرریز آب استخرها: در ابتدا سرریز آب فقط برای جمع‌آوری خاک و خاشاک روی سطح آب در نظر گرفته می‌شد. از این رو جریان ورود دائم آب، از یک سو، و تخلیه‌ی آب به خارج، از سوی دیگر، به هنگام استفاده‌ی شناگران و از بین رفتن آب تصفیه شده، اندیشه‌ی تصفیه‌ی آب، سرریز شده مورد توجه قرار گرفت. اکنون با استفاده از سیستم‌های پاک‌سازی آب به کمک تکنولوژی و امکانات جدید، تصفیه‌ی آب استخرها هر روز بهتر و کاراتر می‌شود.

مطالعه‌ی آزاد

در حال حاضر سیستم‌های سرریز استخر به صورت‌های زیر طرح و اجرا می‌شود (شکل ۲-۱۴).

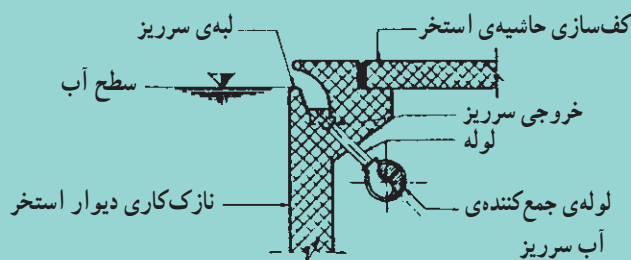
۱- سرریزهای توکار و نیمه توکار

۲- سرریزهای هم سطح

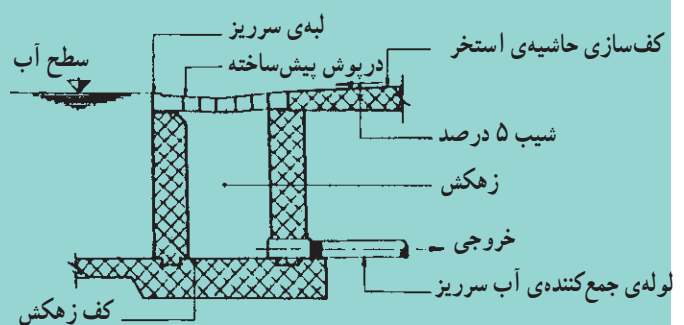
۳- سرریزهای روباز

۴- سرریزهای نقطه‌ای

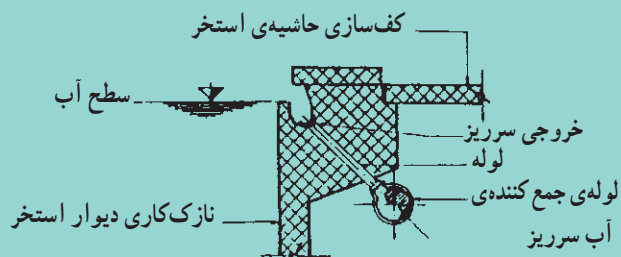
۵- سرریزهای پیش ساخته



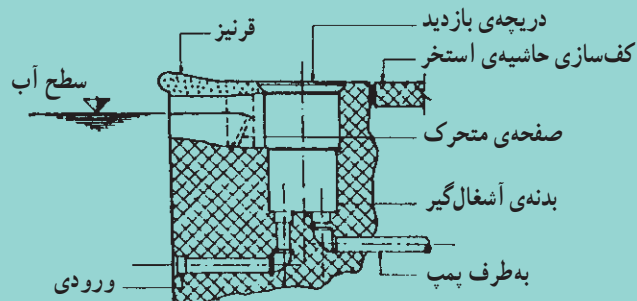
سرریز توکار



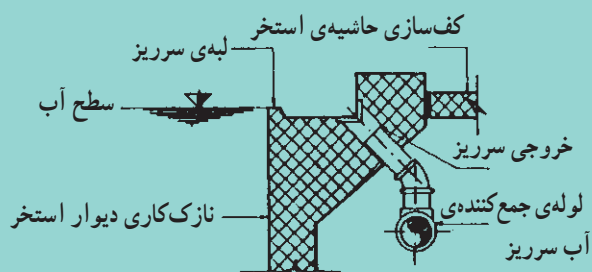
سرریزی حاشیه



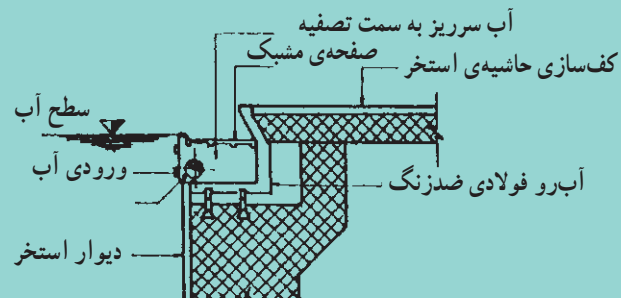
سرریز نیمه توکار



سرریز نقطه ای



سرریز روباز



سرریز پیش ساخته

شکل ۲-۱۴- انواع سرریز

بستگی به درجه حرارت هوا، آب استخر، مقدار رطوبت هوا و سرعت وزش هوا در سطح استخر دارد. هرچه مقدار رطوبت هوا در فضای اطراف استخر بیشتر باشد مقدار تبخیر کمتر و هرچه درجه حرارت آب و سرعت وزش هوا بیشتر باشد مقدار تبخیر افزایش می یابد.

کفاب گیری سطح استخر و لای رویی کف و بدنه ی استخرها به دلایل بهداشتی امری ضروری است؛ همچنین لازم است مقداری آب تعویض گردد. مقدار تعویض آب بستگی به تعداد شناگران و مدت کارکرد روزانه ی استخر دارد.

۱-۴-۵- مشخصات آب استخر: مشخصات آب

مورد نیاز برای استخر به شرح زیر است.

۱- شفافیت و زلال بودن آب

۲- در صورت ضد عفونی با کلر pH آب باید بین ۷/۲ تا

۷/۸ و در صورت ضد عفونی با برمین ۷/۵ تا ۸/۲ باشد.

۱-۴-۱- میزان گردش و تجدید آب: میزان گردش

و تجدید آب در دو بخش مجزا مورد بررسی قرار می گیرد.

الف- میزان گردش آب: میزان گردش آب بستگی به

نوع کاربری استخر دارد. مدت زمان لازم برای این که کل آب استخر از صافی ها عبور کند و به داخل استخر برگردد به شرح زیر است:

برای استخرهای آموزشی ۱/۴ ساعت

برای استخرهای عادی ۳ ساعت

برای استخرهای مسابقه ۶ ساعت

در آیین نامه های جدید زمان ۳ ساعت برای استخرهای

سرپوشیده توصیه شده است.

ب- تجدید آب: اتلاف آب استخر در اثر تبخیر سطحی

و کفاب گیری (لای رویی) استخر می باشد. مقدار تبخیر استخر

است مسیر جریان آب و تحولات انجام شده بر روی آن را، به صورت خلاصه، مورد بررسی قرار دهیم.

آب استخر از سرریزها وارد مخزن جبرانی شده و بعد از عبور از روی فیلتر اولیه وارد پمپ می‌گردد. سپس آب تحت فشار وارد فیلترهای شنی شده، در این مسیر مواد منعقدکننده به آن افزوده می‌گردد. قسمتی از این آب، بعد از عبور از روی فیلتر، وارد مبدل حرارتی می‌شود و قسمتی نیز از مسیر جداگانه عبور می‌کند آن‌گاه، پس از اختلاط مجدد، گندزدایی شده و وارد استخر می‌گردد. مسیر جداگانه‌ای نیز جهت تمیز کردن کف استخر در شکل دیده می‌شود. آب خروجی این مسیر به سمت فاضلاب هدایت می‌گردد.

۳- محدودیت موجودات زنده در آب ورودی

۴- عاری بودن از نمک‌های نیترات و آمونیاک

۵- محدودیت کلراید موجود در آب

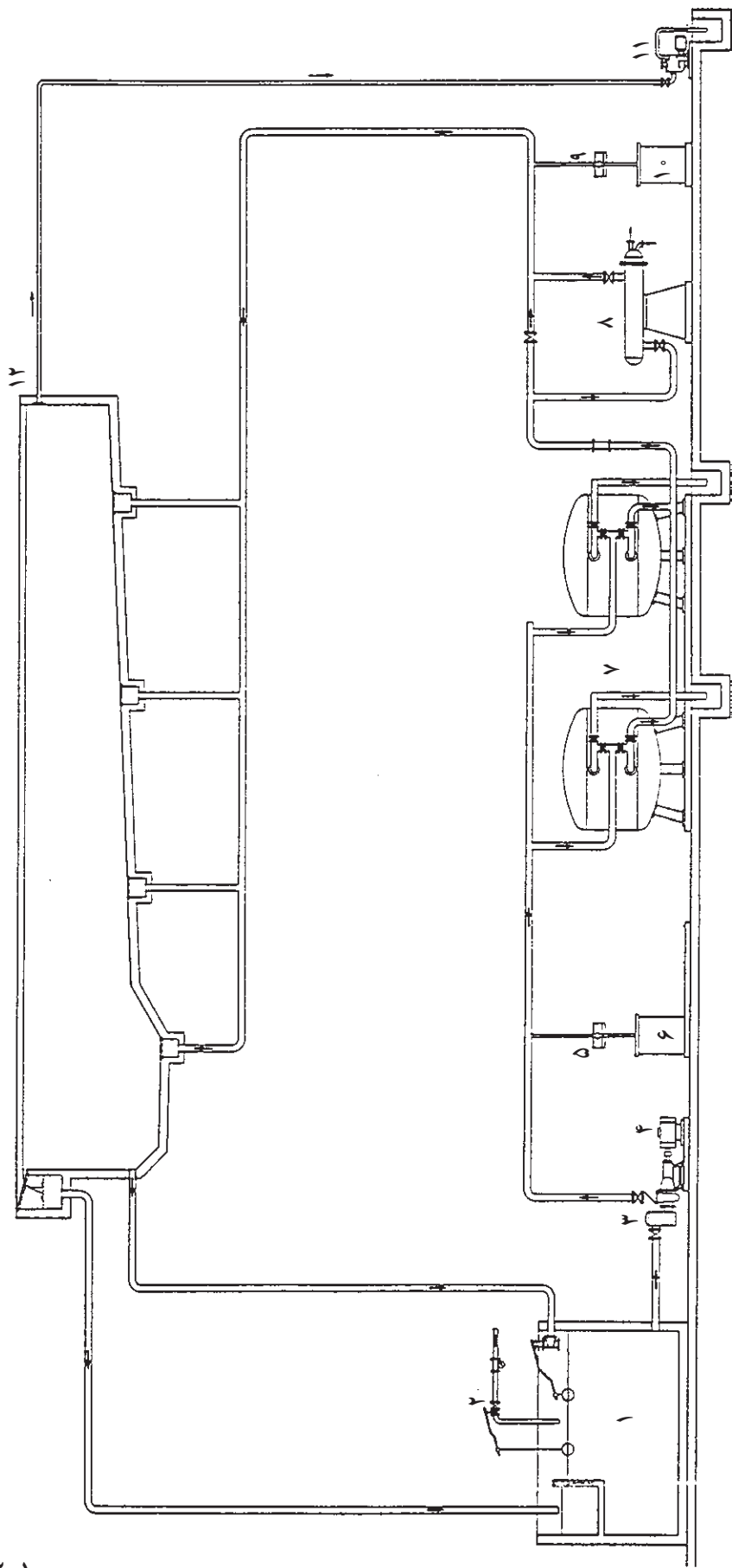
۶- آب استخر نه تنها باید ضد عفونی شود بلکه باید خاصیت ضد عفونی‌کنندگی نیز داشته باشد.

۷- دمای آب استخر باید بین ۲۶ تا ۳۰ °C برای

استخرهای سرپوشیده و ۲۳ °C برای استخرهای روباز باشد.

۱-۶-۱۴- تأسیسات استخر با گردش آب: در شکل

۳-۱۴ قسمت‌های مختلف تصفیه‌خانه‌ی یک استخر را مشاهده می‌کنید که درباره‌ی عملکرد و نحوه‌ی کارایی هر قسمت توضیحاتی خواهیم داد؛ ولی قبل از بحث در این مورد بهتر



- ۱- مخزن آب جبرانی
- ۲- آب جبرانی ورودی
- ۳- صافی اولیه
- ۴- پمپ گردش آب استخر
- ۵- پمپ مواد منعقدکننده

- ۶- مخزن مواد منعقدکننده
- ۷- صافی
- ۸- مبدل حرارتی
- ۹- پمپ مواد گذردا
- ۱۰- مخزن مواد گذردا

- ۱۱- پمپ مکندوی لای رویی
- ۱۲- دهانه مکش لای رویی

شکل ۳-۴- لوله کشی قسمت های مختلف استخر

برای استخرهای کوچک، صافی روی بدنه‌ی پمپ و به صورت یک پارچه ساخته می‌شود به گونه‌ای که شبکه‌ی صافی در دهنه‌ی مکش پمپ قرار می‌گیرد. در استخرهای بزرگ که دارای پمپ‌های بزرگ‌تری می‌باشند صافی به صورت قطعه‌ای مستقل روی خط مکش پمپ نصب می‌شود.

پمپ

در سیستم تصفیه‌ی استخر آب توسط پمپ، از مخزن جبرانی و یا مستقیماً، از استخر کشیده شده و با عبور از شبکه‌ی آشغال‌گیر به سمت فیلترها هدایت می‌شود. پمپی که در تأسیسات استخر مورد استفاده قرار می‌گیرد باید دارای شرایط زیر باشد:

۱- قدرت تأمین فشار لازم

۲- قدرت تأمین میزان گردش آب لازم

محل نصب پمپ باید جایی باشد که آب استخر بر آن سوار شود. برای این منظور اتاقکی هم‌تراز یا پایین‌تر از کف استخر تعبیه شده و تمامی تجهیزات تصفیه در آن قرار می‌گیرد.

منعقدکننده‌ها

آبی که از شبکه‌های آشغال‌گیر عبور نموده هنوز دارای ذرات معلق می‌باشد که باید از آن جدا شوند؛ بنابراین از صافی یا فیلتر استفاده می‌گردد. صافی‌ها قادرند مواد ریزتر معلق در آب را از آن جدا نمایند و اگر از مواد منعقدکننده نیز استفاده شود صافی بازدهی بیشتری خواهد داشت. آلوم (سولفات آلومینیم) به عنوان یک ماده‌ی منعقدکننده‌ی معمول، قبل از فیلتر به داخل آب استخر تزریق می‌شود. در اثر افزودن آلوم به آب با مواد قلیایی آب یک ماده رسوبی ژله‌مانندی موسوم به فلاک تشکیل می‌دهد. فلاک ذرات ریز آب را به خود جذب می‌کند. صافی این فلاک را از آب جدا نموده سبب می‌شود آب زلال و تمیز از فیلتر خارج شود. آلوم توسط یک پمپ تزریق از مخزن کشیده شده و به آب اضافه می‌شود. باید توجه داشت که مقدار آلوم در آب از حد معینی تجاوز نماید. زیرا افزایش آن همراه با سرعت بالای آب در فیلتر، امکان این مسئله را پیش می‌آورد که فلاک بعد از فیلتر تشکیل شود که این امر باعث کدر شدن آب استخر می‌گردد. غلظت آلوم در مخزن به مقدار ۰/۲

مسیر ارتباطی که در شکل دیده می‌شود بیشتر برای استخرهای بزرگ عمومی در نظر گرفته می‌شود. به طور کلی در استخرهای کوچک خانگی ممکن است بعضی از این قسمت‌ها حذف و یا با اجزای دیگری جایگزین شود.

مخزن جبرانی: مخزن جبرانی مخزنی است که در کنار استخر ساخته می‌شود. آب از سرریز و از قسمت انتهایی استخر وارد این مخزن می‌شود، همچنین آب جبرانی که در قسمت ۴-۱-۱۴ به آن اشاره شد نیز وارد این مخزن می‌گردد. آب مخزن جبرانی با پمپ کشیده شده و وارد سیستم تصفیه می‌شود. البته این مخزن عموماً جهت استخرهای بزرگ در نظر گرفته می‌شود؛ در استخرهای خانگی خود استخر به عنوان مخزن عمل کرده و آب مستقیماً، توسط پمپ، از استخر کشیده می‌شود. آب جبرانی مورد نیاز توسط یک شیر شناور و یا یک شیر برقی وارد مخزن جبرانی می‌گردد و اگر این مخزن وجود نداشته باشد آب مستقیماً وارد استخر می‌شود. مزیت وجود مخزن در مدار تصفیه این است که آب ورودی به استخر نه تنها تصفیه بلکه گرم نیز شده و وارد استخر می‌گردد. نحوه‌ی اتصال آب جبرانی به استخر در قسمت لوله‌کشی توضیح داده خواهد شد.

صافی اولیه: تصفیه‌ی اولیه‌ی استخر عموماً برای جدا کردن ذرات معلق بزرگ از آب صورت می‌گیرد. این ذرات می‌تواند مو، نخ، پارچه و... باشد. برای این منظور یک شبکه‌ی آشغال‌گیر قبل از پمپ نصب می‌گردد. جنس سبدهای آشغال‌گیر باید از مواد مقاوم به زنگ‌زدگی و نیز به راحتی قابل تمیز کردن باشد این سبدها به صورت کشویی ساخته می‌شود.

فیلترها نیز قابلیت گرفتن ذراتی را که آشغال‌گیر جذب می‌کند دارا هستند ولی به علت این که تمیز کردن آن‌ها از این گونه مواد خارجی دشوارتر است از آشغال‌گیر قبل از پمپ استفاده می‌شود. با استفاده از این وسیله می‌توان رشته‌های بلند مو و پارچه را پیش از این که وارد پوسته‌ی پمپ شوند از آب جدا نموده، در نتیجه از پیچیده شدن رشته‌های مو و پارچه به دور پروانه جلوگیری کرد.

صافی‌های اولیه‌ی استخر به دو صورت ساخته می‌شود.

کیلوگرم در یک لیتر آب می باشد. مقدار آلوم تزریقی معمولاً بین ۵ تا ۲۰ میلی گرم در لیتر در نظر گرفته می شود.

صافی ها

صافی ها به منظور جدا کردن آلودگی ها و ذرات از آب استخر مورد استفاده قرار می گیرند و بر دو نوع می باشند صافی های شنی و صافی های دیاتمی

الف - صافی های شنی: صافی های شنی تشکیل شده از یک محفظه ی فلزی مقاوم به فشار آب و دانه های شن، یا همان سیلیس، که در اندازه های مختلف به صورت لایه لایه در آن قرار گرفته است. لایه ها بر اساس اندازه ی دانه های شن از شن درشت تا شن ریز از بالا به پایین طبقه بندی می شود. معمولاً در فیلترهای شنی دانه بندی لایه ها به صورت زیر می باشد:

سیلیس نمره یک از قطر ۵/۰ میلی متر تا ۵/۱ میلی متر

سیلیس نمره دو از قطر ۲ میلی متر تا ۴ میلی متر

سیلیس نمره سه از قطر ۴ میلی متر تا ۶ میلی متر

سیلیس نمره چهار از قطر ۸ میلی متر تا ۱۲ میلی متر

ارتفاع شن یا مواد سیلیسی در داخل فیلترها از میزان ذرات معلق در آب تبعیت می نماید. ساز و کار فیلترهای شنی به این صورت است که آب ورودی از بالا بر روی لایه های شن ریخته می شود و پس از عبور از لایه های مختلف شن ذرات معلق خود را باقی می گذارد و از انتهای مخزن خارج می گردد (شکل ۴-۱۴). پس از مدتی کارکرد، صافی کثیف می شود و فشار آب در خروجی از صافی ها کاهش می یابد لذا صافی باید تمیز شود. برای این منظور روی صافی باید عمل شست و شو (baek wash) انجام گیرد. در عمل شست و شوی صافی مسیر ورودی آب عکس شده و آب از پایین وارد صافی شده و از خروجی آن تخلیه می گردد. (شکل ۴-۱۴)

تصفیه ی آب استخر در صافی های شنی به دو عامل، یکی سطح صافی و دیگری ارتفاع سیلیس، بستگی دارد. صافی های شنی به دو صورت عمودی و افقی ساخته می شوند.

ب - صافی های دیاتمی:

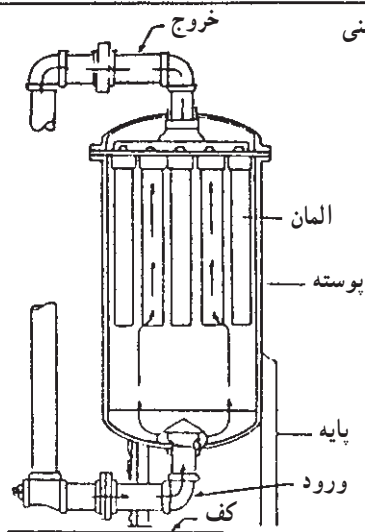
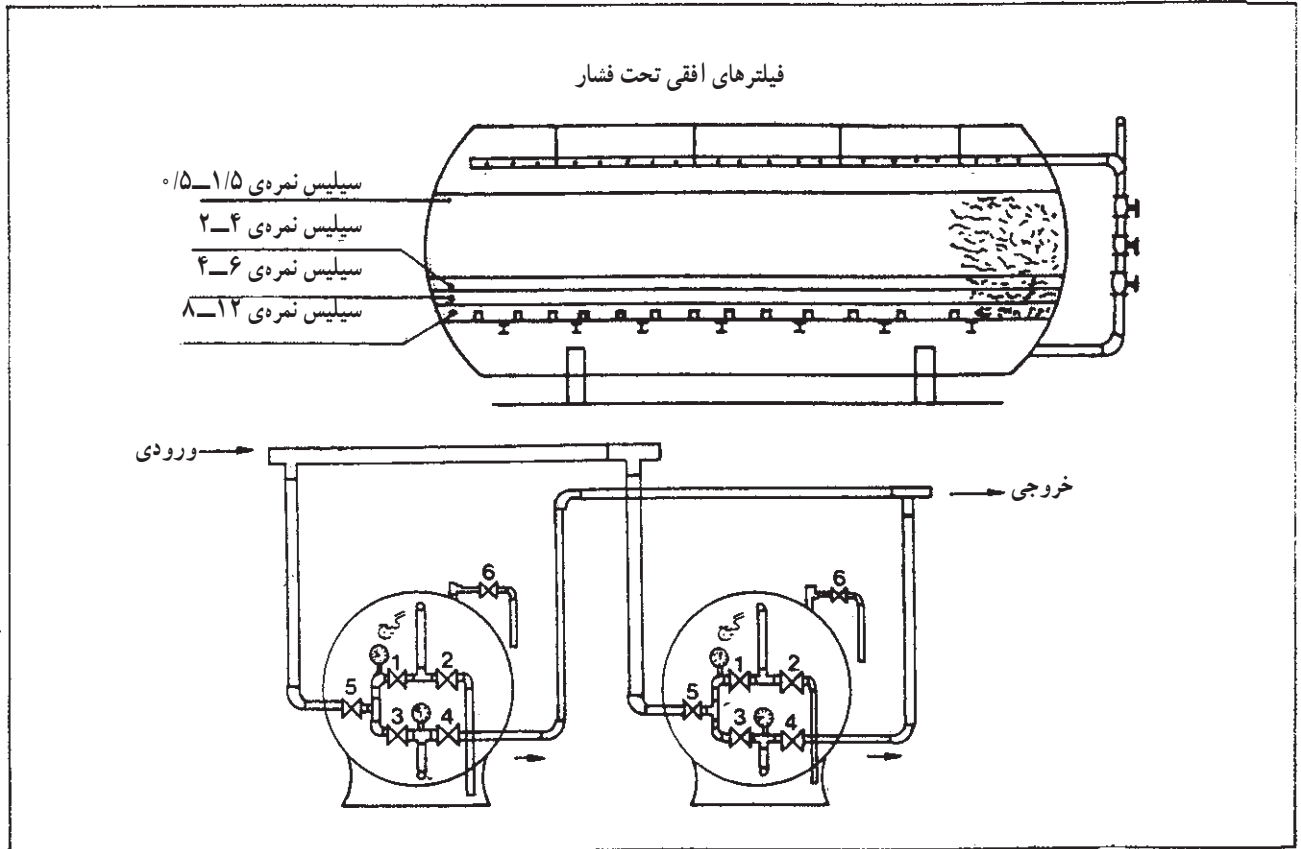
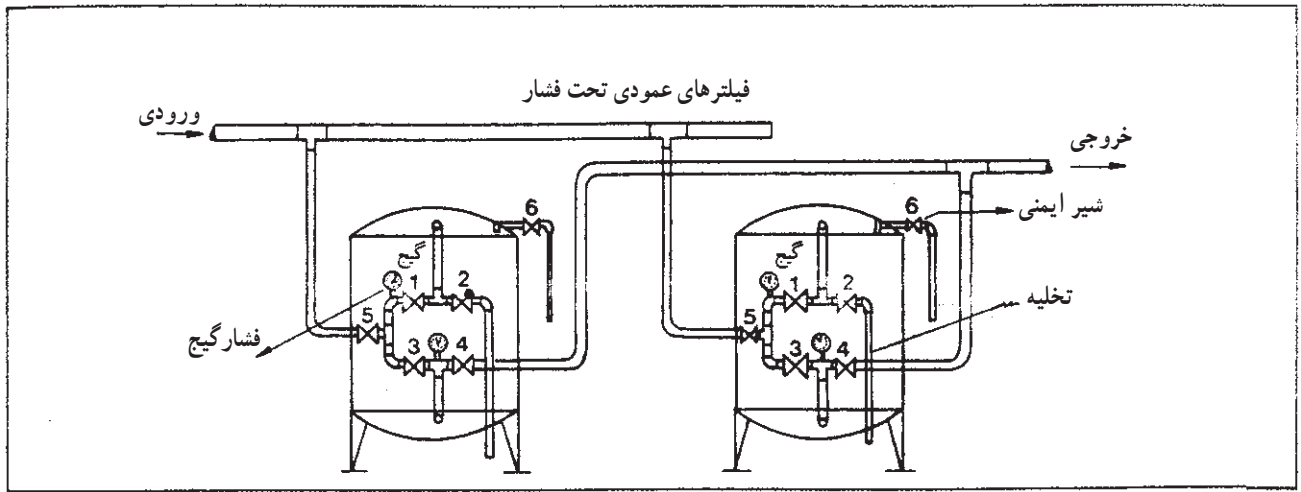
صافی های دیاتمی: صافی های دیاتمی نوع دیگری از صافی می باشند که برای تصفیه ی استخر مورد استفاده قرار می گیرند. صافی های دیاتمی به شکل های استوانه ای یا کروی ساخته می شوند. داخل محفظه ی مقاوم به فشار، صفحاتی از جنس مونل (آلیاژی از نیکل، مس، آهن و منگنز)، اکسید آلومینیم و سایر مواد خنثی قرار می گیرد که روی آن ها پوشش خاک سیلیس دیاتمیت نگه داشته می شود. آب از پایین وارد صافی شده و از لایه های صفحات عبور می کند. ذرات دیاتمیت آن قدر ریزند که مواد معلق آب را بدون استفاده از منعقدکننده ها به خود جذب می نمایند. آب وارد شده به صافی از سطح بالای آن، مطابق شکل ۵-۱۴ خارج می گردد.

شدت جریان آب در صافی های دیاتمی تقریباً دو برابر صافی های شنی است. برای تمیز کردن این نوع صافی احتیاجی به معکوس کردن جریان جهت شست و شو نمی باشد؛ فقط با تهیه ی یک شیر سریع بند بر روی مسیر می توان ذراتی را که بر روی صافی رسوب نموده است خارج نمود. هزینه ی اولیه ی صافی های دیاتمی معمولاً بیشتر از صافی های شنی است. از صافی های دیاتمی برای استخرهای خانگی بیشتر استفاده می شود.

روش های گندزدایی

آبی که از صافی خارج می شود از نظر فیزیکی تصفیه شده است؛ اکنون باید از نظر شیمیایی نیز تصفیه شود تا از ورود میکروارگانیسم های مضر به داخل استخر جلوگیری شود. تصفیه ی شیمیایی روش های مختلفی دارد که در زیر شرح می دهیم.

۱- کلرزنی: کلر و مشتقات آن بیشترین نقش را در گندزدایی استخرها به عهده دارد. این مواد عمدتاً شامل گاز کلرین، هیپوکلریت سدیم، هیپوکلریت کلسیم یا قرص های تری کروسیانوریک سدیم است. مقدار کلر لازم و قابل افزایش به آب استخر می تواند به نسبت حجم کل آن ۵ تا ۷ گرم برای هر متر مکعب باشد.



شکل ۵-۱۴ - مقطع یک صافی دیاتمی

گرفته از استخر گرفته شده و گرم می‌شود و مجدداً به سمت استخر هدایت می‌شود. میزان آب گردش تصفیه معمولاً بیشتر از مقدار آب مورد نیاز گرم کردن است؛ بنابراین چرخش آب استخر به داخل مبدل می‌تواند توسط همان پمپ‌های تصفیه انجام پذیرد تا هزینه‌ی تجهیزات کاهش یابد. برای این که حجم مبدل بیش از اندازه بزرگ نشود معمولاً مقداری آب از مبدل عبور کرده و مقدار دیگری از آب مسیر جداگانه‌ای را طی کرده و مجدداً این دو مسیر یکی شده وارد استخر می‌شود.

ظرفیت حرارتی مبدل به دو عامل، گرم کردن اولیه‌ی استخر و تلفات حرارتی استخر بستگی دارد.

۱- گرم کردن اولیه‌ی استخر: هنگام راه‌اندازی استخر دمای آب استخر معمولاً کمتر از دمای مورد نیاز استخر می‌باشد؛ بنابراین برای گرم شدن آب استخر از مبدل حرارتی استفاده می‌شود. اندازه‌ی مبدل متأثر از مدت زمان گرم کردن و دمای اولیه‌ی استخر خواهد بود. هرچه دمای اولیه کمتر و مدت زمان گرم کردن کمتر باشد حجم مبدل بزرگ‌تر می‌شود. معمولاً دمای اولیه‌ی استخر مقدار ثابتی است ولی مدت زمان گرم کردن بستگی به طراحی استخر دارد. حداکثر مدت زمان گرم کردن آب استخر برای استخرهایی که به صورت متناوب کار می‌کنند ۲۴ ساعت است و در استخرهایی که به طور مداوم مورد بهره‌برداری قرار می‌گیرند این زمان به ۴۸ ساعت افزایش می‌یابد.

۲- اوزن: گران‌ترین ماده برای گندزدایی استخر اوزن است. با وجودی که اوزن ماده‌ای مسموم‌کننده و قوی‌تر از کلر است ولی به نظر می‌رسد که اشکالات دستگاه تنفسی و سوزش چشم ناشی از به‌کارگیری کلر، در مورد اوزن کمتر باشد.

۳- اشعه‌ی ماورای بنفش: استفاده از لامپ‌های تولید اشعه‌ی ماورای بنفش بر روی مسیر آب ورودی به استخر نیز یکی از روش‌های گندزدایی است؛ بدین ترتیب که در مقطعی از لوله محفظه‌ای تعبیه می‌شود و در آن لامپ‌های ماورای بنفش، که مستقیماً حباب لامپ‌ها با آب در تماس می‌باشد، قرار می‌گیرد. آب در اثر تشعشع ماورای بنفش گندزدایی می‌شود.

۴- مواد دیگر: استفاده از برومین و بیوسید نیز برای گندزدایی متداول است.

مبدل گرمایی

برای گرم کردن آب استخر؛ خصوصاً استخرهای سرپوشیده، و یا حتی استخرهای روبازی که در فصول سرد نیز مورد بهره‌برداری قرار می‌گیرند از مبدل‌های حرارتی استفاده می‌شود. اساس کار مبدل به این صورت است که دو جریان آب در اثر عبور از داخل مبدل با درجه حرارت‌های متفاوت بدون آن‌که با هم مخلوط شوند یکی گرم می‌شود و دیگری حرارت از دست می‌دهد. آبی که حرارت از دست می‌دهد از طرف موتورخانه وارد مبدل شده و مجدداً به موتورخانه بازمی‌گردد و آبی که حرارت

مطالعه‌ی آزاد

مقدار حرارت لازم برای گرم کردن اولیه‌ی استخر از رابطه‌ی زیر به دست می‌آید.

$$Q_{waH} = \frac{\text{حجم آب استخر (lit)} \times 4.184 \times (t_f - t_i)}{\text{مدت زمان گرم کردن (ساعت)}}$$

در رابطه‌ی بالا

t_f = دمای نهایی مورد نیاز استخر برحسب درجه‌ی سانتی‌گراد

t_i = دمای اولیه‌ی استخر برحسب درجه‌ی سانتی‌گراد می‌باشد.

۲- تلفات حرارتی استخر: تلفات حرارتی استخر ناشی از دیواره‌های استخر و سطح آب می‌باشد.

البته تلفات حرارتی ناشی از دیواره‌ها بسیار ناچیز بوده و در محاسبات منظور نمی‌شود ولی تلفات حاصل از سطح استخر که ناشی از انتقال حرارت سطح استخر به فضای اطراف و تبخیر سطحی آب می‌باشد قابل توجه است. این تلفات حرارتی به عوامل مختلفی چون درجه حرارت محیط، رطوبت نسبی محیط و سرعت جریان هوا بر روی سطح استخر بستگی دارد.

هرچه درجه حرارت و رطوبت نسبی پایین تر و سرعت جریان هوا بیشتر باشد میزان تلفات حرارتی از سطح استخر بیشتر خواهد بود و برای جبران آن نیاز به مبدل بزرگ تری می باشد.

میزان تلفات حرارتی ناشی از سطح استخر براساس اختلاف درجه حرارت آب استخر و دمای محیط، با در نظر گرفتن سرعت باد به میزان ۵/۶ کیلومتر در ساعت، از جدول زیر محاسبه می شود.

| | | | | | | | | |
|---|-----|-----|------|------|------|------|------|------|
| اختلاف درجه حرارت (°C) | ۵/۶ | ۸/۳ | ۱۱/۱ | ۱۳/۹ | ۱۶/۷ | ۱۹/۴ | ۲۲/۲ | ۲۷/۸ |
| میزان انتقال حرارت از سطح بر حسب وات بر مترمربع | ۳۳۱ | ۴۹۸ | ۶۶۲ | ۸۲۹ | ۹۹۲ | ۱۱۵۹ | ۱۳۲۳ | ۱۶۵۴ |

برای سرعت های باد بالاتر، مثلاً سرعت ۸/۱ کیلومتر در ساعت، عددهای میزان انتقال حرارت باید در ضریب ۱/۲۵ و یا برای سرعت ۱۶/۱ کیلومتر در ساعت در ۲ ضرب شوند. برای استخرهایی که سطح آن ها کمتر از ۸۳/۶ مترمربع می باشد سرعت متوسط باد کمتر از ۵/۶ کیلومتر در ساعت در نظر گرفته می شود، بنابراین ضریب ۷۵٪ برای میزان انتقال حرارت از سطح منظور می گردد.

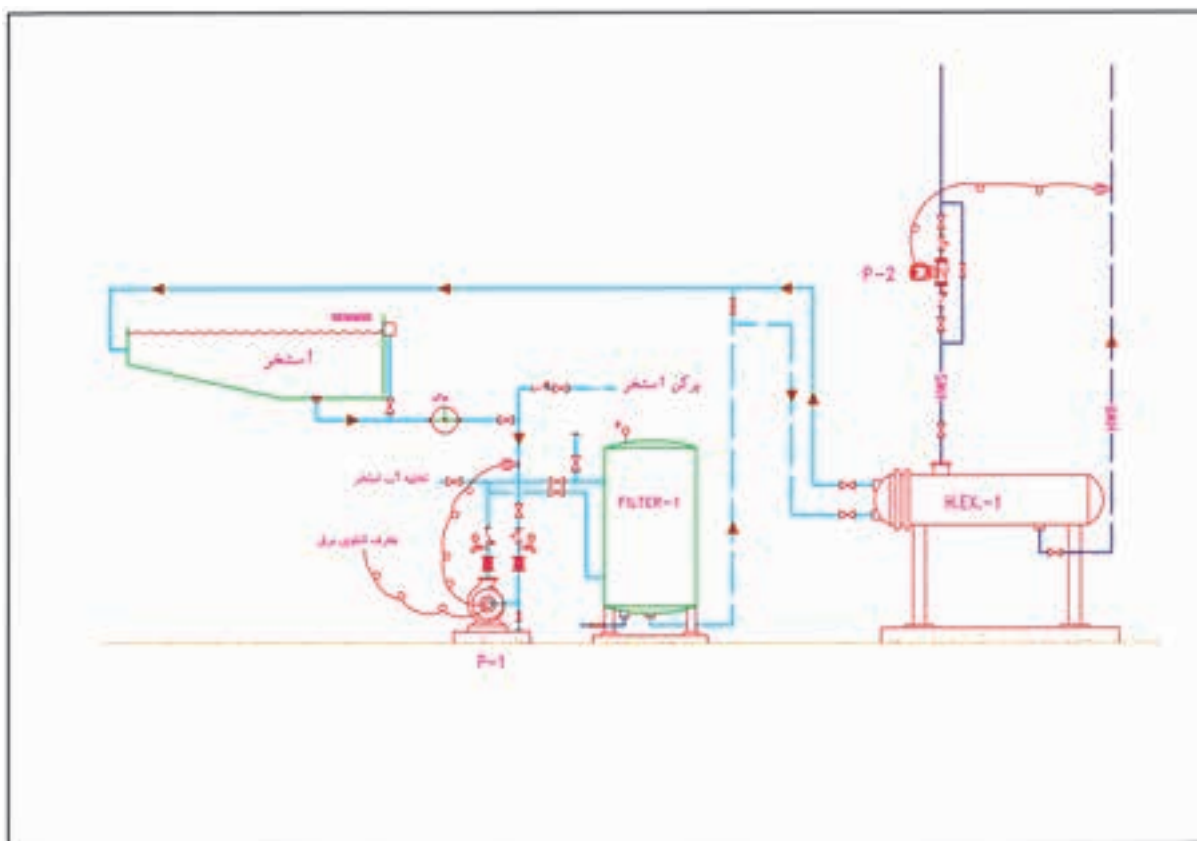
برای تعیین مبدل حرارتی استخر باید این موضوع در نظر گرفته شود که همیشه آب استخر احتیاج به گرم کردن اولیه ندارد و فقط زمانی که استخر کار نمی کند یا آب آن تعویض شده است احتیاج به گرم کردن اولیه دارد؛ بنابراین برای جلوگیری از بیش از حد بزرگ شدن ظرفیت مبدل مقدار بار حرارتی به دست آمده از گرم کردن اولیه را با نصف مقدار بار حرارتی ناشی از تلفات حرارتی سطح استخر جمع می کنیم. عدد حاصل، حداقل ظرفیت مبدل حرارتی می باشد. برای تعیین ظرفیت مبدل حرارتی معمولاً ضریب اطمینانی در محاسبات منظور می گردد.

۷-۱-۱۴- لوله کشی تأسیسات استخر

یکدیگر امکان پذیر شده است.

تجهیزات تصفیه خانه ی استخر: همان گونه که در قسمت های قبل توضیح داده شد اجرای تصفیه خانه ی استخر، شامل مخزن جبرانی، صافی اولیه پمپ های گردش آب، پمپ ها و مخازن مواد منعقدکننده، صافی ها، مبدل و کلریناتور یا هر دستگاه ضد عفونی کننده می باشد که ارتباط این دستگاه ها توسط لوله به

در استخرهای معمولی خانگی بعضی از اجزای ذکر شده حذف شده و تصفیه خانه به صورت ساده تر اجرا می گردد. اجزای تصفیه خانه های معمولی خانگی تشکیل شده است از صافی اولیه، پمپ های گردش آب، صافی و مبدل (در صورت سرپوشیده بودن استخر) در شکل ۶-۱۴ این دستگاه ها را مشاهده می کنید.



شکل ۶-۱۴- لوله‌کشی بین دستگاه‌های استخر

آب جبرانی از شبکه‌ی بهداشتی جهت تأمین آب استخر مورد استفاده قرار می‌گیرد به منظور جلوگیری از آلودگی شبکه در اثر پس زدن آب لازم است حتماً بر روی مسیر لوله‌کشی آب شیر یک طرفه نصب گردد، همچنین آب از لوله پرکن با فاصله‌ی هوایی وارد استخر گردد. در شکل ۶-۱۴ مسیر لوله‌کشی و نحوه‌ی ارتباط دستگاه‌های تصفیه‌خانه با یکدیگر نشان داده شده است.

۸-۱-۱۴- نگهداری و راهبری استخر: نگهداری

صحيح و مرتب استخر باعث می‌گردد مدت زمان بهره‌برداری از استخر در یک دوره‌ی تعویض آب که حداکثر سه ماه می‌باشد افزایش یابد. جهت راهبری استخر توصیه‌های زیر باید در نظر گرفته شود.

۱- آزمایش مرتب آب استخر به وسیله‌ی ابزار و لوازم

آزمایش

۲- تمیز کردن کف استخر

۳- شست و شوی صافی‌ها

لوله، فیتینگ‌ها و شیرها: لوله‌های به کار برده شده در لوله‌کشی تأسیسات استخر از جنس فولادی گالوانیزه و یا از جنس لوله‌های پلاستیکی با دانسیته‌ی بالا می‌باشد. شیرها و فیتینگ‌های استفاده شده در استخر تا اندازه ۵۰ میلی‌متر از نوع دنده‌ای و از اندازه‌ی ۵۰ به بالا از نوع فلنجی می‌باشد.

نحوه‌ی اجرای لوله‌کشی: آب استخر باید به گونه‌ای در

جریان باشد که آب آلوده وارد تصفیه‌خانه شده و آب تصفیه شده جایگزین آن شود. بدین منظور آب تصفیه شده از قسمت کم‌عمق استخر، که معمولاً به علت تراکم افراد در این قسمت آلوده‌ترین قسمت استخر است وارد استخر می‌شود، و برعکس، از قسمت‌های عمیق و سرریزها آب آلوده به تصفیه‌خانه برمی‌گردد. مسیر لوله‌کشی در استخر باید طوری اجرا شود که این نیاز را برآورده سازد.

در صورت استفاده از آب بهداشتی برای پر کردن استخر،

و یا کمبود آب در اثر تلفات آب استخر، باید توجه داشت که اگر

ابزار و لوازم آزمایش آب استخر: آب استخر به وسیله‌ی بسته‌های آزمایش یا کیت‌هایی مورد آزمایش قرار می‌گیرد. نحوه‌ی آزمایش به این صورت است که آب از عمق ۲۰ سانتی متری نمونه برداری شده و پس از اضافه نمودن محلول‌های تیتراسیون (سنجش) به نمونه، که به صورت قطره قطره و به آرامی همراه تکان دادن، به آن اضافه می‌شود نمونه را با نمونه‌های رنگی شاهد مقایسه می‌کنند. این روش میزان اسیدیته و قلیائیت آب را مشخص می‌نماید. ظروف نمونه بعد از هر آزمایش باید کاملاً تمیز شسته شود.

تمیز کردن استخر: در زمانی که از استخر برای شنا استفاده نمی‌شود - مثلاً در شب‌ها - ذرات معلق در آب ته‌نشین شده و در کف استخر جمع می‌شوند. این ذرات را باید از استخر خارج کرد. برای این منظور از پمپ‌های مکنده استفاده می‌شود. این پمپ‌ها به صورت یک جاروی برقی عمل می‌نمایند، با این تفاوت که به جای هوا آب مکیده می‌شود. پمپ‌های مکنده برای استخرهای بزرگ به صورت مرکزی می‌باشد که توسط لوله‌های قابل انعطاف به دهانه‌ی مکنده‌ی داخل آب که توسط یک بازو از بیرون هدایت می‌شود متصل است. لوله‌های مکش در نقاط مختلف اطراف دیواره‌ی استخر تهیه شده و به پمپ مرکزی متصل می‌باشند. کار این سیستم مشابه جاروبرقی‌های مرکزی است و از هر دهانه‌ی مکش موجود در دیواره‌ی استخر امکان اتصال لوله‌ی قابل انعطاف میسر می‌باشد. برای استخرهای کوچک پمپ‌های مکش معمولاً در کنار استخر قرار می‌گیرد و مشابه سیستم قبل توسط لوله‌های قابل انعطاف به دهانه‌ی مکش متصل می‌گردد. روش دیگر، استفاده از پمپ‌های شناور است، بدین طریق که پمپ در کف استخر قرار می‌گیرد و توسط بازویی که از بیرون هدایت می‌شود کف استخر را جارو کرده و توسط یک لوله‌ی قابل انعطاف مواد معلق ته‌نشین شده را به بیرون هدایت می‌کند.

زمان و نحوه‌ی شست و شوی صافی‌ها: صافی‌ها پس از مدت زمانی کارکرد ذرات داخل آب را به خود جذب می‌نمایند که این مسئله باعث می‌شود آب به راحتی از صافی عبور نکند و

افت فشار در صافی زیاد می‌شود. افزایش فشار در فشارسنج ورودی صافی و یا کاهش آب در ورودی‌های استخر، نشانگر این مسئله است که صافی‌ها کثیف شده‌اند و باید تمیز گردند. برای تمیز کردن صافی‌های شنی مسیر جریان آب را توسط پمپ‌ها برعکس می‌کنند تا آب از پایین وارد صافی شود؛ در نتیجه ذراتی که در روی لایه‌های شن باقی مانده‌اند جدا شده و از صافی تخلیه می‌گردند. به این عمل اصطلاحاً پس‌شویی یا baekwash می‌گویند.

در صافی‌های دیاتمی مسئله‌ی تمیز کردن صافی به این صورت است که با شیر سریع‌بند مسیر جریان تخلیه را باز و بسته می‌کنند. این امر باعث «ضربه قوچ» در سیستم می‌شود. بنابراین ذراتی که بر روی لایه‌های صافی قرار گرفته است جدا شده و به خارج هدایت می‌شود. البته این مسئله باعث می‌شود که مقداری از خاک دیاتمی نیز از صافی خارج شود که باید مجدداً این خاک به سیستم افزوده گردد.

۱-۱-۱۴- مسائل ایمنی و بهداشتی استخر:
افرادی که دارای بیماری‌های پوستی و یا عفونی هستند نباید از استخرهای عمومی استفاده نمایند زیرا موجب انتقال یا سرایت بیماری خود به دیگران می‌شوند.

آب پاشویه‌ها که در معبر ورودی به فضای استخر قرار دارند باید به‌طور مرتب تعویض شود و مواد ضدعفونی‌کننده تا حد اشباع به آن‌ها افزود. در ورودی استخرهای عمومی از دوش‌های خودکار که در اثر عبور افراد باز می‌شوند استفاده شود. این دوش‌ها معمولاً از سلول‌های الکتریکی یا بازوهای مکانیکی و با روش‌های خودکار دیگر فرمان می‌گیرند و در اثر عبور شناگران از محوطه‌ی رختکن به محوطه‌ی استخر عمل می‌نمایند و احتیاجی به تماس دست شناگر برای باز و بسته کردن شیر دوش نمی‌باشد.

۲-۱۴- تأسیسات جکوزی

۱-۲-۱۴- تعریف: جکوزی یک حوضچه‌ی آب است که آب تحت فشار از چشمه‌هایی به درون آن هدایت می‌شود

می‌شود. پمپ تصفیه‌ی جکوزی همانند استخر باید جواب‌گوی فشار جهت صافی و افت مسیر باشد و نیز مقدار حجم آب در گردش جکوزی را تأمین نماید.

صافی: به منظور تصفیه‌ی آب در سیستم تصفیه جکوزی به صافی نیاز است. آب توسط پمپ از صافی عبور کرده و پس از گرفته شدن ذرات آن، اگر احتیاج باشد، از مبدل حرارتی عبور می‌نماید و مجدداً وارد حوضچه‌ی جکوزی می‌شود.

پمپ ایرجت: همان‌طور که گفتیم استفاده از جکوزی جهت ماساژ دادن بدن با آب می‌باشد. بدین طریق که جت مخلوط آب و هوا با فشار به بدن برخورد نموده و بدن را ماساژ می‌دهد. جهت تولید جت آب و هوا، آب از کف جکوزی توسط پمپ کشیده شده و با فشار به نازل‌هایی که در اطراف جکوزی قرار داده شده هدایت می‌گردد. این نازل‌ها با لوله‌هایی به هوا متصل می‌باشند، در اثر سرعت زیاد آب، هوا به درون نازل کشیده شده و با سرعت زیاد مخلوط آب و هوا با بدن تماس پیدا می‌کند.

۲-۴-۱۴- لوله‌کشی جکوزی: چنانچه که در شکل مشاهده می‌کنید دو مدار لوله‌کشی برای جکوزی در نظر گرفته می‌شود، مدار اول، مدار تصفیه‌ی آب جکوزی است که همانند استخرهای کوچک است. آب گرفته شده از کف جکوزی پس از عبور از صافی اولیه وارد پمپ، سپس با فشار وارد صافی، آن‌گاه بخشی از آن وارد مبدل شده و پس از اختلاط مجدداً وارد حوضچه می‌گردد. مدار دوم مدار فشار جت ایرجت‌ها می‌باشد. آب گرفته شده از کف جکوزی پس از عبور از صافی اولیه وارد پمپ ایرجت شده و پس از ایجاد فشار وارد ایرجت می‌گردد؛ هوا هم از مسیر دیگری وارد ایرجت شده و مخلوط هوا و آب با سرعت زیاد وارد جکوزی می‌شود. در شکل‌های ۷-۱۴ و ۸-۱۴ مدار لوله‌کشی جکوزی و جزئیات ایرجت‌ها نشان داده شده است.^۱

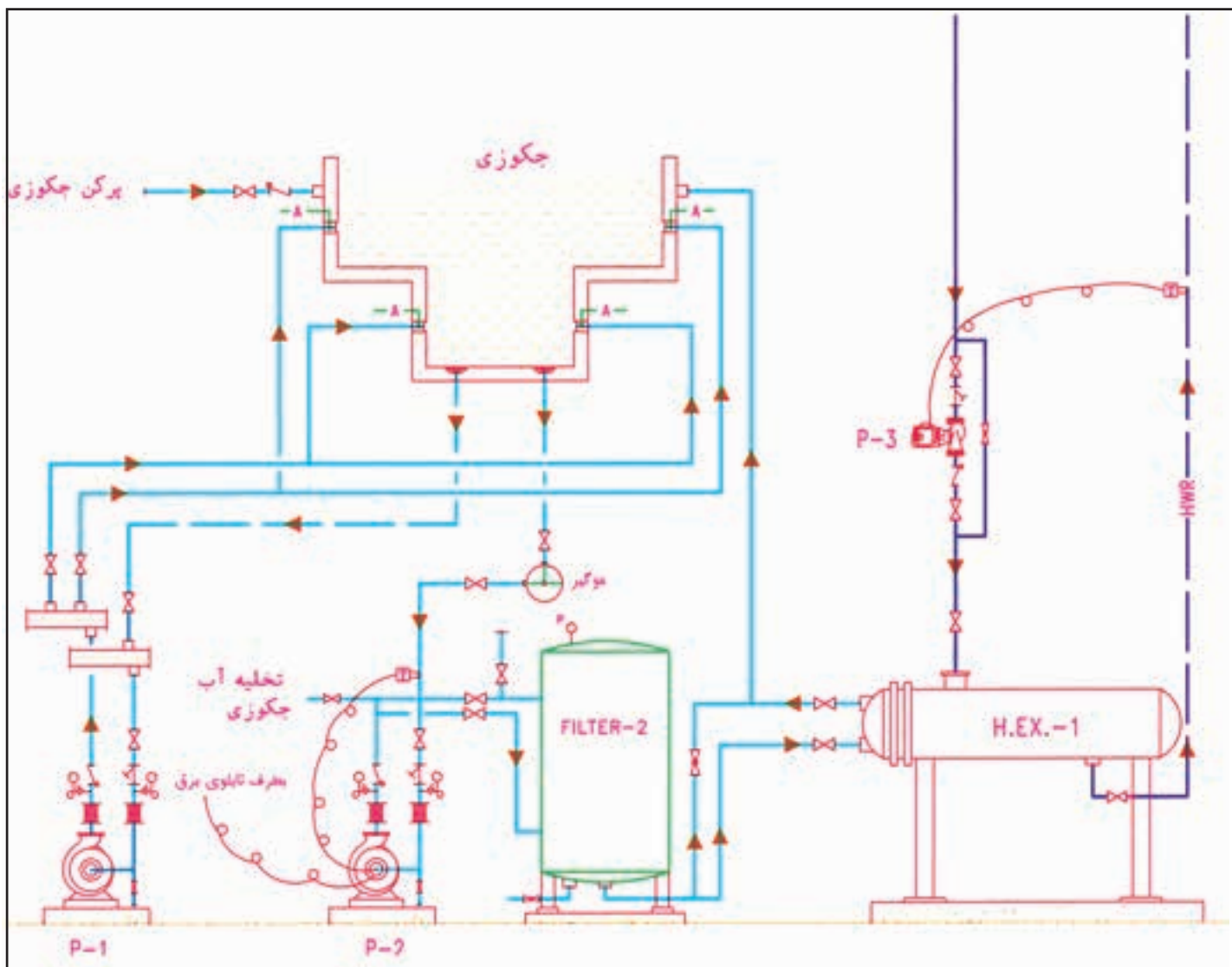
و در اثر تماس با بدن باعث ماساژ دادن آن می‌شود. این عمل باعث از بین رفتن خستگی و احساس آرامش در انسان می‌گردد. جکوزی‌ها دارای اقسام مختلف می‌باشند. جکوزی‌ها از لحاظ کاری به جکوزی یک نفره و چند نفره تقسیم می‌گردد. جکوزی یک نفره به صورت خصوصی بوده و پس از هر بار مصرف باید تخلیه گردد ولی جکوزی چند نفره سیستم تصفیه‌ای همانند استخرهای با جریان گردش آب دارد.

۲-۲-۱۴- ساختمان جکوزی: بدنه‌ی جکوزی‌های یک نفره، که در حمام و یا حتی در اتاق‌های خواب نصب می‌شوند، معمولاً از جنس فایبرگلاس ساخته می‌شود ولی جکوزی‌های چند نفره که در محل‌های عمومی مورد استفاده قرار می‌گیرد از مصالح ساختمانی با همان شرایط دیوارهای استخر ساخته می‌شود. جکوزی دارای یک پاشویه یا پله است تا افرادی که از آن استفاده می‌کنند بتوانند بر روی آن بنشینند، دو جهت آب همراه با هوا به ماهیچه پا و پشت استفاده کننده در تماس است و عمل ماساژ را انجام می‌دهد.

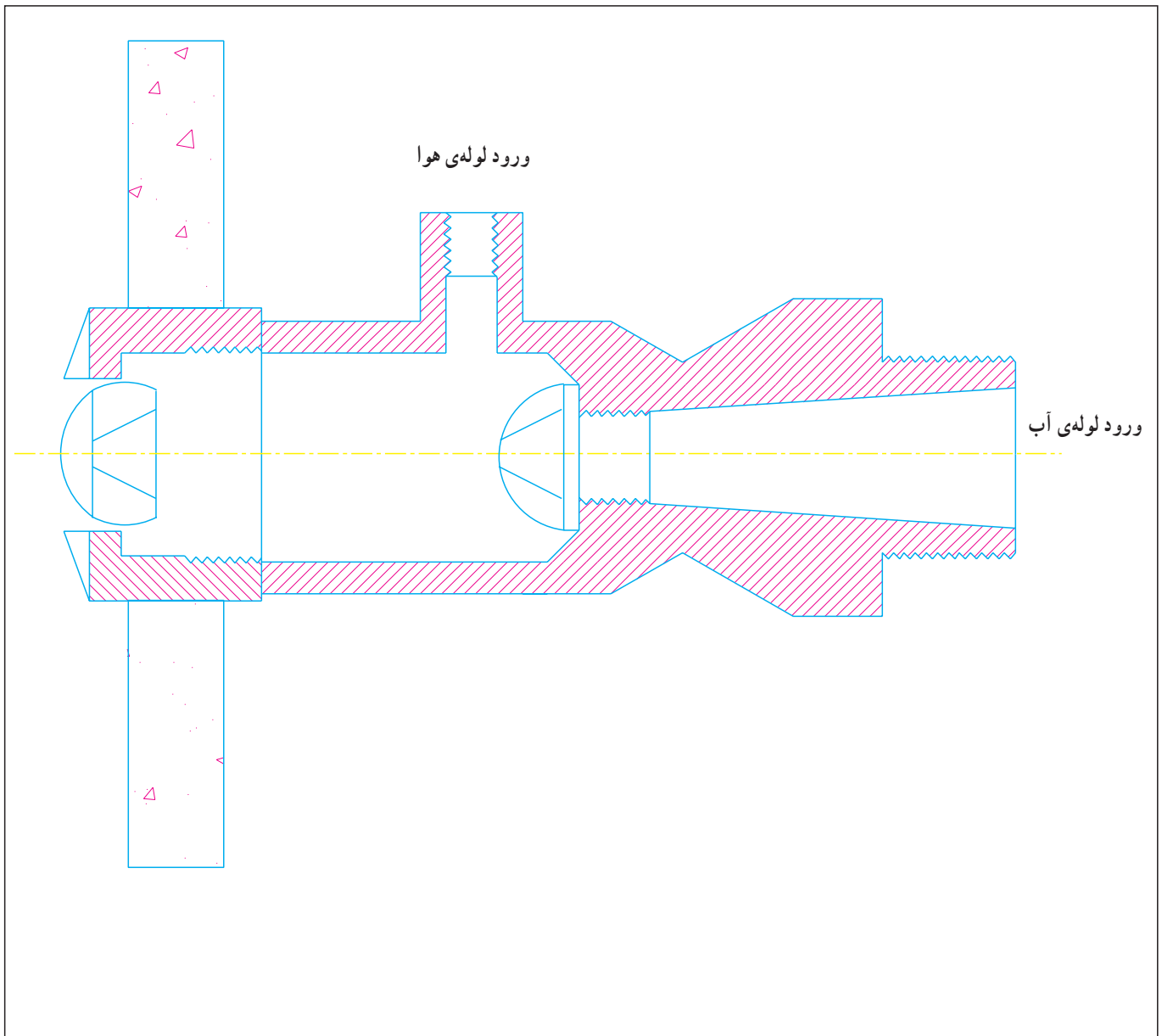
۲-۳-۱۴- اجزای سیستم تأسیسات جکوزی: همان‌گونه که در قسمت قبل توضیح داده شد جکوزی‌ها به دو دسته‌ی تک نفره و چند نفره تقسیم می‌شود. جکوزی تک نفره مانند وان حمام می‌باشد که دارای یک پمپ باشد که پمپ مذکور فشار مورد نیاز جت آب را تأمین می‌کند. بعضی از این نوع جکوزی‌ها مجهز به المنت حرارتی الکتریکی است. پس از هر بار مصرف آب این جکوزی‌ها تخلیه می‌شود. اجزای تصفیه‌ی سیستم جکوزی‌های چند نفره مشابه اجزای استخرهای کوچک می‌باشد. در این قسمت به بحث بیشتری در مورد این جکوزی‌ها که دارای سیستم کامل تری می‌باشند می‌پردازیم.

پمپ تصفیه: کارکرد پمپ تصفیه در سیستم تصفیه‌ی جکوزی همانند کار پمپ تصفیه‌ی استخر می‌باشد. آب از کف جکوزی گرفته شده و بعد از صافی اولیه به سمت صافی هدایت

۱- به علت آن که معمولاً پوسته‌ی مبدل‌های حرارتی از لوله‌های فولادی بدون درز سیاه ساخته می‌شود عبور آب استخر و یا جکوزی از درون آن باعث خواهد شد آب استخر و جکوزی زنگ آلود گردد، به این علت یا باید پوسته‌ی مبدل حرارتی را از فلز زنگ نزن انتخاب نمود و یا این که آب استخر و یا جکوزی را از درون کوئل و آب سیستم گرمایش را از درون پوسته مبدل عبور داد.



شکل ۷-۱۴- لوله کشی جکوزی



شکل ۸-۱۴- جزئیات استقرار ایرجت در دیوار جکوزی

۱۴-۳- تأسیسات سونا

سونا در واقع اتاق کوچکی است که پله‌هایی برای نشستن دارد. گرمای سونا به وسیله‌ی بخار و یا کوره‌های برقی یا گازی تأمین می‌شود.

درجه حرارت هوای داخل سونا معمولاً به 65°C و بیشتر می‌رسد این امر موجب گرم شدن و تعریق شدید استفاده‌کنندگان از سونا می‌شود. به‌طور کلی بخش‌های مختلف تشکیل‌دهنده‌ی سونا عبارت‌اند از رخت‌کن، دوش، گرم‌خانه و حوضچه‌ی آب سرد.

اتاقک‌های سونا براساس سیستم حرارتی خود به دو دسته،

سونا‌ی خشک و سونا‌ی تر تقسیم می‌شوند.

۱-۳-۱۴- سونا‌ی خشک: سونا‌ی خشک اتاقکی

است که دیواره‌های آن معمولاً تخته کوبیده شده و یک منبع حرارتی گرم‌کننده در آن قرار دارد. منبع حرارتی می‌تواند یک المان برقی باشد و یا یک مشعل که داخل کوره دمیده می‌شود و روی دیواره‌های کوره معمولاً آجر نسوز قرار دارد. سونا‌هایی که دارای کوره‌اند از سوخت‌های فسیلی استفاده می‌کنند.

که دیوارهای آن معمولاً از سنگ ساخته می‌شود چون باید دیوارها و کف مقاوم به رطوبت باشند. بخار توسط دیگ بخار تولید شده و با لوله به داخل اتاقک هدایت می‌شود این امر باعث بالا رفتن رطوبت و حرارت داخل اتاق می‌شود.

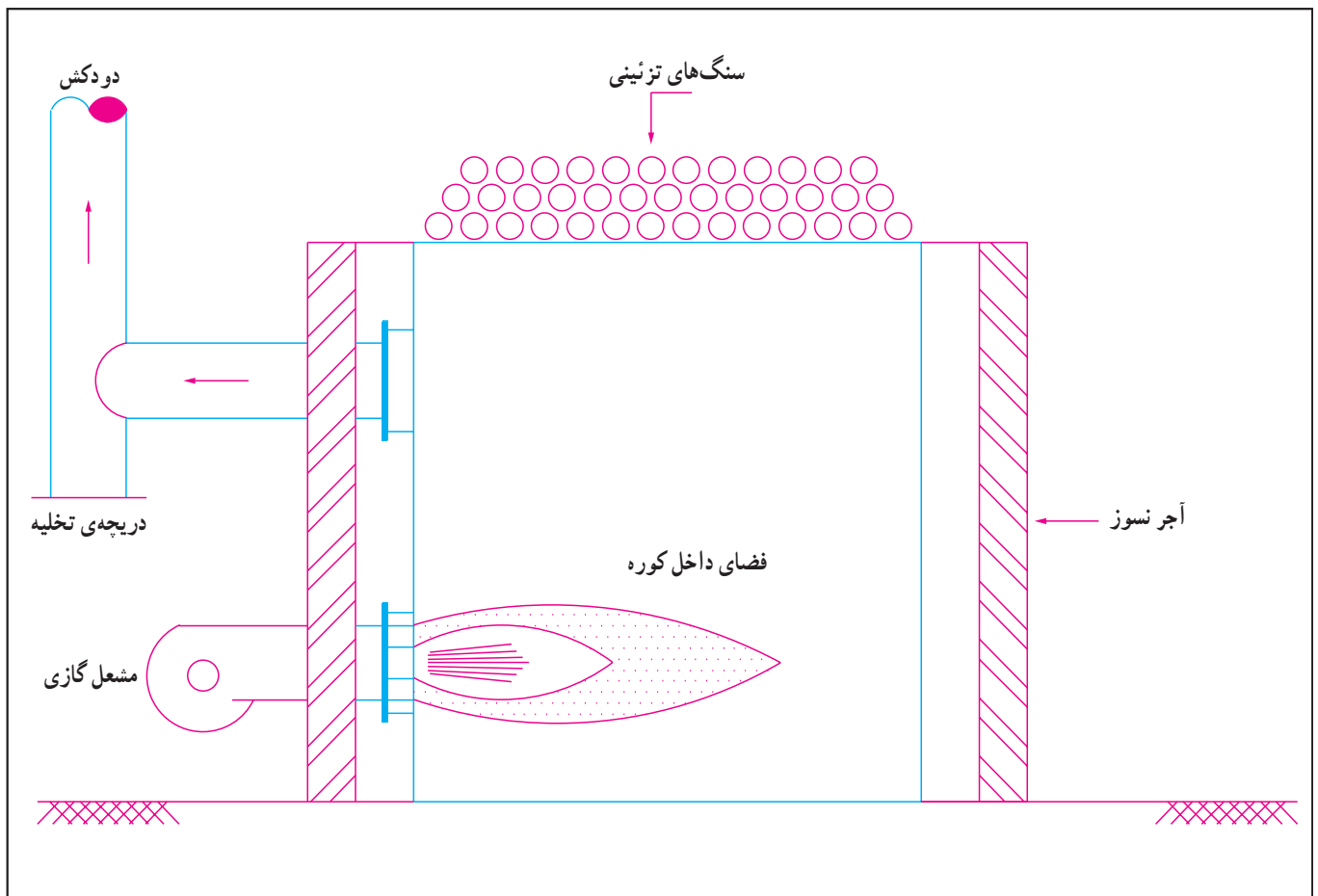
در انتها خاطر نشان می‌شود که افرادی که دارای بیماری‌های قلبی عروقی، ناراحتی کلیوی و جراحات‌های روباز هستند نباید از سونا استفاده کنند و مسئول سونا باید به این نکات توجه داشته باشد.

در شکل ۹-۱۴ نمونه‌ای از کوره‌ی سونای خشک نشان

داده شده است.

سوخت در قسمت کوره سوخته و دود آن از دودکش کوره خارج می‌شود. مزیت المنت‌های برقی، علاوه بر تمیز بودن، راندمان بالای آن‌هاست. زیرا انتقال حرارت از طریق تشعشع در این سیستم قابل ملاحظه است ولی هزینه‌ی این سیستم نسبت به کوره با سوخت‌های فسیلی بیشتر است. از نقاط ضعف دیگر کوره‌های سوخت فسیلی، نسبت به سیستم برقی، احتمال سوراخ شدن کوره در اثر حرارت و امکان نشت گاز حاصل از احتراق به محدوده‌ی اتاق سونا و پیش آمدن مسئله‌ی خفگی می‌باشد.

۲-۳-۱۴ سونای بخار: سونای بخار اتاقکی است



شکل ۹-۱۴- جزئیات کوره‌ی گازی سونای خشک

- ۱- انواع استخر را توضیح دهید.
- ۲- استخر با گردش آب را شرح دهید.
- ۳- اندازه‌ی انواع استخر شنا را بیان کنید.
- ۴- جدول ابعاد و اندازه‌های تخته و سگوی شیرجه را توضیح دهید.
- ۵- ساختمان کاسه‌ی استخر را توضیح دهید.
- ۶- نازک‌کاری استخر را بیان کنید.
- ۷- لبه‌ی استخر از چه موادی ساخته می‌شود؟
- ۸- سیستم‌های سرریز آب استخر را نام برده و توضیح دهید.
- ۹- میزان گردش و تجدید آب را شرح دهید.
- ۱۰- مشخصات آب استخر را بیان کنید.
- ۱۱- اجزای تشکیل‌دهنده‌ی تأسیسات استخر با گردش آب را به ترتیب نام ببرید.
- ۱۲- مراحل کار تأسیسات آب استخر را از روی شکل ۳-۱۴ توضیح دهید.
- ۱۳- گردش آب استخر را توضیح دهید.
- ۱۴- منعقدکننده‌ها را توضیح دهید.
- ۱۵- صافی‌های شنی را توضیح دهید.
- ۱۶- صافی دیاتمی را شرح دهید.
- ۱۷- روش‌های گندزدایی استخر را نام ببرید و شرح دهید.
- ۱۸- ساختمان مبدل گرمایی مورد استفاده در استخر را شرح دهید.
- ۱۹- لوله‌کشی تأسیسات استخر را از روی شکل ۶-۱۴ شرح دهید.
- ۲۰- نگهداری استخر شامل چه عملیاتی است؟ نام ببرید.
- ۲۱- ابزار و لوازم آزمایش آب استخر را توضیح دهید.
- ۲۲- تمیز کردن استخر را شرح دهید.
- ۲۳- زمان و نحوه‌ی شست‌وشوی صافی‌ها را توضیح دهید.
- ۲۴- مسائل ایمنی و بهداشتی استخر را شرح دهید.
- ۲۵- ساختمان و اجزای تأسیسات جکوزی را نام برده و شرح دهید.
- ۲۶- لوله‌کشی جکوزی را از روی شکل ۷-۱۴ توضیح دهید.
- ۲۷- سونای خشک و سونای مرطوب را شرح دهید.
- ۲۸- کوره‌ی سونای خشک را از روی شکل ۹-۱۴ توضیح دهید.

آتش نشانی

- پس از پایان این فصل هنرجو باید بتواند :
- ۱- چگونگی ایجاد حریق را بیان کند.
 - ۲- طبقه بندی حریق ها را بیان کند.
 - ۳- راه های پیشگیری از ایجاد حریق را شرح دهد.
 - ۴- نکات ایمنی در جلوگیری از ایجاد حریق را شرح دهد.
 - ۵- روش اطفاء حریق را بیان کند.
 - ۶- انواع خاموش کننده های دستی را توضیح دهد.
 - ۷- روش های مختلف فرو نشاندن آتش با آب را توضیح دهد.

۱۵- آتش نشانی

این مورد توجیه اقتصادی ندارد؛ اما همه می دانیم که چنانچه در طول عمر یک ساختمان تنها یک بار هم آتش سوزی رخ دهد سرمایه هایی به مراتب بیشتر و توسعه یافته تر را در مدت اندکی از بین خواهد برد. به همین دلیل در زمان حاضر، مؤسسات استاندارد اهمیت فوق العاده ای برای تهیه و نصب سیستم های مناسب و کارآمد «آتش نشان»، هر چند پرهزینه، در ساختمان های مسکونی، عمومی، تجاری و صنعتی قائل هستند و انجمن ها و سازمان های مختلف بین المللی، ملی و محلی مقررات ویژه ای را در این مورد تدوین و عرضه نموده اند. اجرای این مقررات موجب می شود که شرکت های بیمه نیز مزایا و تخفیفات قابل ملاحظه ای را برای ساختمان هایی که سیستم های مناسب آتش نشانی را تهیه و نصب نموده اند در نرخ بیمه های خود اعمال نمایند.

امروزه متناسب با توسعه فناوری مهندسی ساختمان ها، مواد و مصالح گران قیمت به کار رفته در ساخت آن ها، تجهیزات

می توان گفت تا قرن هجدهم میلادی توجه چندانی به امر آتش نشانی ساختمان ها و حتی تأسیسات صنعتی نمی شد. اما متناسب با پیشرفت علم و فناوری در زمینه ی مواد شیمیایی و لوله کشی، و ضرورت محافظت از سرمایه های انسانی و مادی، آتش نشانی، به ویژه در ساختمان های بلند، اهمیتی حیاتی پیدا نمود. ممکن است ایجاد آتش در گوشه ای از ساختمان که آب به آن نمی رسد یا سایر روش های خاموش کننده برای آن پیش بینی نشده است، خسارات جبران ناپذیری به ساختمان و ساکنان آن و حتی مردم دیگر و ساختمان های اطراف در منطقه وارد نماید. از آنجا که سیستم های آتش نشانی برای اطفاء حریق یا حریق هایی انجام می شود که وقوع آن ها از یک سو «احتمالی» است و از سوی دیگر مستلزم صرف هزینه های سنگین و اجرای سیستم نیز تا حدود زیادی سخت می باشد، ممکن است برای سرمایه گذار اولیه این ذهنیت به وجود آید که ضرورت صرف مبالغ زیادی در

از سوختن شدید مواد سوختنی (اشتعال‌پذیر) با اکسیژن هوا در یک دمای معین که معمولاً با نور، دود و حرارت زیاد همراه است.

بایستی توجه شود که عناصر کلیدی این تعریف سه عامل مواد سوختنی، اکسیژن هوا و درجه حرارت معین می‌باشند.

۱-۱۵-۲ ایجاد حریق: حریق در صورتی ایجاد

می‌شود که سه عامل مذکور در تعریف حریق، یعنی ماده‌ی سوختنی، اکسیژن هوا و شعله (یا درجه حرارت معین) به صورت همزمان و توأم با هم فراهم شده عمل نمایند. این سه عامل را اصطلاحاً مثلث آتش می‌نامند. در شکل ۱-۱۵ نموداری از مثلث آتش را، که اطراف آن را شعله احاطه کرده است می‌بینید.



نصب شده در درون ساختمان و نیروهای انسانی مشغول در آنها که به لحاظ ارزشی ممکن است در بعضی موارد غیرقابل جایگزین باشند، تدارک سیستم‌های آتش‌نشانی مناسب به طور روزافزون اهمیت خود را آشکار ساخته‌اند، تا جایی که هزینه‌ی آتش‌نشانی، متناسب با کاربری ساختمان، تعداد طبقات و... بین ۵٪-۱٪ کل هزینه‌های ساختمان را دربر می‌گیرد و روشن است که هرچه میزان درصد بیشتر باشد، تأثیر زیادتری بر کاهش نرخ بیمه‌ی آتش‌سوزی خواهد گذاشت.

۱-۱۵-۱ چگونگی ایجاد حریق

۱-۱۵-۱-۱ حریق: آتش‌سوزی یا حریق عبارت است



شکل ۱-۱۵-۱ مثلث آتش (Fire triangle)

کاسته می‌شود. به همین دلیل، بستن در و پنجره‌ها و مسدود نمودن اطراف آتش در مواقع آتش‌سوزی، کمک به اطفاء حریق می‌باشد.

ب- حرارت

در ارتباط با حرارت، به عنوان ضلع دیگری از مثلث آتش، بیان درجات حرارت اشتعال و احتراق اجسام ضروری است. **دمای اشتعال:** دمایی است که در آن دما، مواد سوختنی به بخار یا گاز تبدیل و با نزدیک شدن شعله یا جرقه به آنها، مشتعل می‌شوند.

دمای احتراق: درجه حرارتی است که، پس از شعله‌ور شدن مواد سوختنی، موجب استمرار فرآیند احتراق می‌شود. با

بدهی است هرگاه امکان خروج هر یک از این سه عامل را از صحنه فراهم نماییم، زمینه‌ی خاموش نمودن آتش را ایجاد کرده‌ایم.

۱-۱۵-۳ عوامل ایجاد حریق

الف- هوا

یکی از عوامل ایجاد حریق هواست که در صورت قرار گرفتن آن در کنار دو عامل دیگر، آتش‌سوزی رخ می‌دهد. هوا مخلوطی است از ۷۸٪ گاز ازت و ۲۱٪ گاز اکسیژن و ۱٪ سایر گازها؛ لذا هرچه فضای آتش‌سوزی محدودتر و بسته‌تر باشد، میزان اکسیژن هم کمتر است، و با توجه به این که تدریجاً مقدار آن کاهش می‌یابد، بنابراین از سرعت انتشار و توسعه‌ی آتش

این تعریف مشخص است که دمای احتراق از دمای اشتعال بیشتر است. بنابراین باید در ساختن ساختمان، مبلمان و دیگر وسایل و تجهیزاتی که درون ساختمان به کار گرفته می‌شود از مصالح و مواد با درجه حرارت اشتعال بالاتر استفاده شود و از امکان ایجاد جرقه توسط سیستم‌های جرقه‌زن حتی الامکان جلوگیری شود و رعایت ایمنی در ارتباط با جرقه‌ها و شعله‌های ضروری نیز به عمل آید تا از احتمال وقوع آتش‌سوزی کاسته شود.

ج - مواد سوختنی

مواد سوختنی یا قابل احتراق ضلع سوم مثلث حریق را تشکیل می‌دهند. اکثر مؤسسات استاندارد مبارزه با آتش، به ویژه NFPA، مواد سوختنی را از نظر میزان و چگونگی احتراق به چهار گروه به شرح زیر طبقه‌بندی نموده‌اند:

— گروه A؛ شامل مواد جامد مانند چوب، پارچه، کاغذ، لاستیک، پلاستیک، قالی، چرم و به‌طور کلی موادی که هنگام سوختن از خود خاکستر یا زغال به‌جای می‌گذارند. سوختن این مواد عموماً با دود غلیظ و گازهای سمی همراه است و افزایش میزان اکسیژن موجب بیشتر شعله‌ور شدن احتراق آن‌ها می‌گردد. برای جلوگیری از شدت احتراق باید باقی‌مانده‌ی این مواد را حتی الامکان از محیط آتش دور کرد، از افزایش اکسیژن مانع شد و در مورد سرد نمودن مواد (معمولاً با آب) اقدام نمود.

— گروه B؛ شامل مواد شیمیایی نفتی مانند: بنزین، الکل، نفت، روغن، گریس، قیر، رنگ‌ها و به‌طور کلی مایعات، گازها، حلال‌ها و مواد سوختنی قابل اشتعال می‌باشد. روش مبارزه با احتراق این مواد با مواد گروه A، کاملاً متفاوت است.

کاربرد آب برای اطفاء حریق این مواد، به دلیل افزایش انتشار آتش آن‌ها، منع و به‌جای آن کاربرد سن، ماسه، کف (Foam)، گاز کربنیک (CO_2)، پودرهای شیمیایی و به‌طور کلی گازهای بی‌اثر و سنگین‌تر از هوا توصیه شده است.

— گروه C؛ شامل حریق دستگاه‌های الکتریکی و سیم‌ها و سیستم‌های برقی است. بدیهی است که مواد اطفاء حریق برای این گروه نباید هادی الکتریسیته باشد؛ لذا استفاده از آب

به‌طور کلی ممنوع و بهترین روش استفاده از خاموش‌کننده‌های گاز کربنیک است.

— گروه D؛ شامل فلزات قابل احتراق مانند منیزیم، تیتانیوم، سدیم، پتاسیم، آلومینیوم، لیتیوم و غیره است. برای خاموش نمودن حریق ناشی از این مواد، روش خفه نمودن آتش با سن، ماسه، پودر خشک، گاز کربنیک و غیره مؤثر است.

۲-۱۵ - طبقه‌بندی حریق‌ها

مطابق استانداردها، و متناسب با نوع مواد، مصالح و تجهیزات، که تحت‌عنوان چهار گروه مواد سوختنی در بالا تشریح شد، آتش‌سوزی‌ها در چهار نوع به شرح ذیل طبقه‌بندی می‌گردند:

- ۱- حریق طبقه‌ی (A) مربوط به آتش‌سوزی مواد گروه (A)
- ۲- حریق طبقه‌ی (B) مربوط به آتش‌سوزی مواد گروه (B)
- ۳- حریق طبقه‌ی (C) مربوط به آتش‌سوزی مواد گروه (C)
- ۴- حریق طبقه‌ی (D) مربوط به آتش‌سوزی مواد گروه (D)

۳-۱۵ - روش‌های جلوگیری از ایجاد حریق

روش‌های زیادی جهت پیشگیری از وقوع حریق وجود دارد که در صورت انجام آن‌ها و رعایت همزمان نکات ایمنی که جداگانه شرح داده خواهد شد، می‌توان از آتش‌سوزی جلوگیری یا احتمال ایجاد آن‌را به حداقل رساند. اهم این روش‌ها عبارت‌اند از:

- ۱- کاربرد مواد و مصالح مقاوم در برابر آتش و با درجه حرارت احتراق بالا در ساختمان.
- ۲- دور نگه‌داشتن گازهای قابل اشتعال از سیستم‌های جرقه‌زا.
- ۳- استفاده از سیستم‌های الکتریکی غیرجرقه‌زا و یا به‌طور کلی کاربرد وسایل و ابزار دارای محافظ انتشار جرقه.
- ۴- بازدید مستمر سیم‌ها و کابل‌ها و پوشش قسمت‌های لخت شده‌ی احتمالی.
- ۵- بازبینی نشست‌یابی لوله‌های گاز و رفع نشستی‌های احتمالی

به طور مستمر.

۱۵-۵- روش های اطفاء حریق

مهاری آتش به چهار طریق زیر امکان پذیر است.

- ۱- سرد نمودن مواد قابل اشتعال (سوختنی) و کم کردن حرارت شعله؛
- ۲- خفه نمودن آتش با جلوگیری از رسیدن اکسیژن به مواد اشتعال پذیر؛
- ۳- رقیق نمودن آتش ضمن جای گزینی اکسیژن با گازهای دیگر؛
- ۴- جداسازی با جلوگیری از ترکیب مواد سوختنی با اکسیژن هوا.

کاربرد هر یک از روش های بالا تا حدود زیادی بستگی به نوع و طبقه ی حریق (A, B, C و D) و نوع کاربری ساختمان دارد. بنابراین با توجه به طرق چهارگانه ی مهار آتش، چهار روش نیز به شرح ذیل، برای خاموش کردن آتش وجود دارد.

- ۱- توسط آب، به عنوان بهترین و قابل دسترس ترین سردکننده ی آتش.

- ۲- توسط فوم (کف)، ماسه، خاک و... برای سطوح افقی و به ضخامت کافی، به عنوان خفه کننده ی آتش.
- ۳- توسط گازهای CO_2 و N_2 برای جای گزینی با اکسیژن، به عنوان رقیق کننده ی آتش.
- ۴- پاشش پودرهای مخصوص شیمیایی بر سطوح آتش، به عنوان جداکننده ی آتش.

از منظری دیگر و با توجه به نوع وسایل و تجهیزاتی که مواد چهارگانه ی فوق در آن ها به کار گرفته می شود سیستم های اطفاء حریق را به شرح زیر می توان طبقه بندی نمود:

- ۱- دستی (یا قابل حمل)، شامل کپسول های آتش نشانی پودری، گازی و کفی (فومی) و....
- ۲- اتوماتیک (یا ثابت)، شامل لوله کشی گاز، کف، آب و....

۱۵-۶- خاموش کننده های دستی

- ۱-۱۵-۶- تعریف و کاربرد: معمولاً خاموش کننده های

۶- آموزش روش های مختلف ایجاد حریق و روش های پیشگیری به کلیه ی افرادی که در محیط حضور دارند.

۷- نصب سیستم های آشکارسازی دود (به دلیل پیدایش اولین نشانه ی آتش سوزی) و خفه نمودن آن در نطفه جهت پیشگیری از وقوع و توسعه ی آتش. این موضوع به عنوان وظیفه ی اصلی همه ی افراد درون ساختمان باید به آن ها آموزش داده شده و مورد توجه قرار گیرد.

۸- نصب علائم هشداردهنده مانند آژیر و....

۹- عدم انجام فعالیت جوشکاری در محل های دارای مواد اشتعال زا.

۱۰- تخلیه ی گازهای تولید شده در مخازن به محل مناسب توسط لوله ی ونت یا هواکش.

۱۱- نصب اتصال زمین برای دستگاه ها و لوازم الکتریکی (به ویژه الکتریسیته ی ساکن).

۱۵-۴- نکات ایمنی

مهم ترین نکات ایمنی که رعایت آن ها به صورت توأم با انجام روش های پیشگیری، از وقوع حریق جلوگیری و یا احتمال ایجاد آن را به حداقل ممکن می رساند عبارت اند از:

- ۱- نگهداری مایعات فرآر و گازها در ظروف مناسب و محکم بستن درهای ظروف و دقت در نقل و انتقال آن ها.
- ۲- جلوگیری از ریختن مواد نفتی و روغن ها روی زمین و دیگر جاهایی که احتمال جرقه زنی در آن ها وجود دارد.
- ۳- تمیز کردن سریع لباس هایی که به روغن، چربی و سایر مواد اشتعال زا آغشته شده اند.

۴- باز نگه داشتن در و پنجره ی فضاهای درحال رنگ آمیزی.

۵- نصب سیستم های هشداردهنده برای اعلام مکان آتش سوزی و زمان شروع آن.

۶- ایجاد راه های فرار در ساختمان و معرفی آن ها به کلیه ی افراد داخل ساختمان.

A و B و C و D

در این جا از انواع خاموش کننده های دستی، سه نوع متداول تر آن، یعنی کپسول های گاز دی اکسید کربن، کف (فوم)، پودرهای شیمیایی و گازهای هالون تشریح می گردند.

۳-۶-۱۵- کپسول آتش نشانی دی اکسید کربن

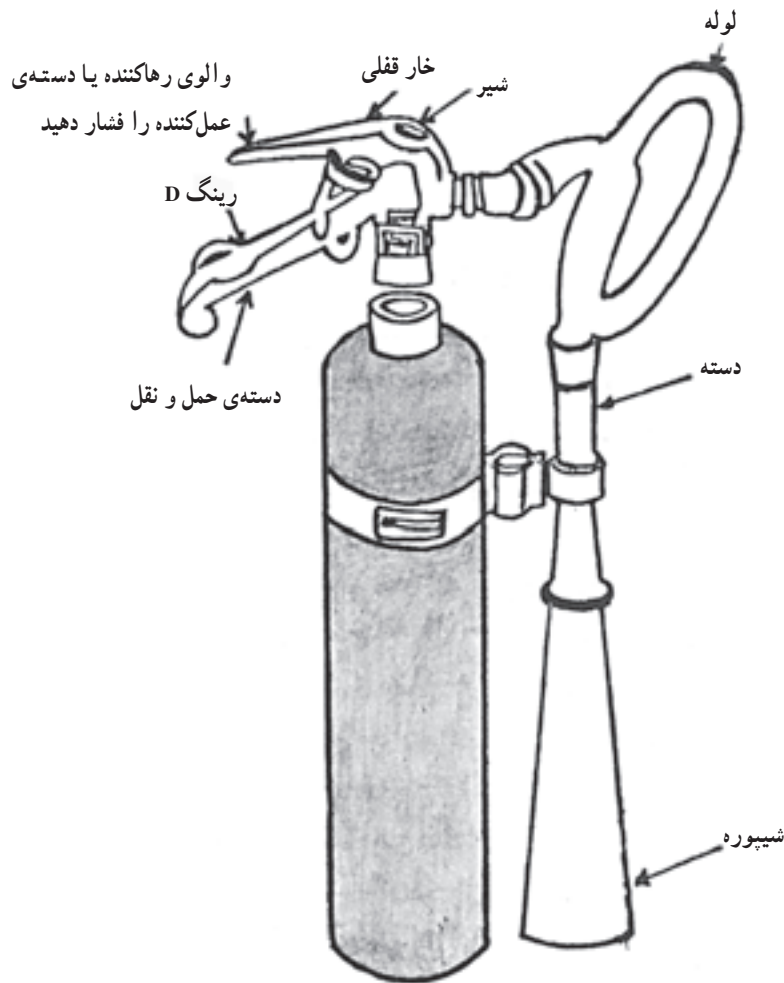
(CO₂): از کپسول دی اکسید کربن معمولاً به عنوان یک خاموش کننده ی قابل حمل، برای خاموش کردن آتش مایعات نفتی قابل اشتعال، همچنین رنگ ها و حلال ها و به طور کلی آتش مواد گروه B استفاده می شود. ضمناً در صورت عدم دسترسی به خاموش کننده ی مناسب دیگر، اگر این گاز، با توجه به هادی الکتریسیته نبودن آن، با دقت و رعایت موارد ایمنی روی آتش وسایل الکتریکی (گروه C) پاشیده شود، امکان خاموش نمودن حریق طبقه ی (C) نیز با این ماده وجود دارد. از خواص فیزیکی گاز دی اکسید کربن نداشتن بو، رنگ و سنگین تر بودن نسبت به هوا را می توان نام برد که از مزایای این گاز جهت اطفاء حریق محسوب می شود. مزیت دیگر آن این است که از نظر بهداشتی گازی است غیر سمی، اگرچه در مقادیر زیاد خفگی آور است. کپسول های CO₂ در ظرفیت های مختلف ۶ و ۹ کیلو گرمی قابل نصب روی دیوار و ۲۵ یا ۳۰ کیلو گرمی به صورت چرخدار ساخته می شوند. شکل ۲-۱۵ قسمت های تشکیل دهنده ی یک کپسول ۹ کیلو گرمی CO₂ را نشان می دهد که بیانگر چگونگی کاربرد آن نیز می باشد.

دستی به عنوان اولین خط حفاظت در برابر آتش مورد استفاده قرار می گیرند. ساده ترین نوع این خاموش کننده ها سطل های پراز ماسه، آب یا خاک است که امروزه، جز در موارد استثنایی، کاربرد جدی ندارند. اما خاموش کننده های دستی رایج عبارت اند از کپسول های محتوی کف، پودر و گازهای مختلف که در حجم ها و وزن های مختلف ساخته شده و متناسب با نوع و طبقه ی حریق برای خاموش نمودن آتش های با دامنه ی کوچک و شدت کم؛ و در بعضی موارد، آتش های متوسط، توسط افراد درون ساختمان به کار گرفته می شوند.

۲-۶-۱۵- انواع خاموش کننده های دستی: براساس

استاندارد NFPA-10، خاموش کننده های دستی برحسب «طبقه ی حریق» و نوع مواد مورد استفاده جهت اطفاء، به صورت زیر طبقه بندی و با برچسب مشخص، بسته به نوع و طبقه ی حریق، در مکان های متناسب با آن، نصب می شوند و مورد بهره برداری قرار می گیرند.

- ۱- مخزن آب تحت فشار با عمل کننده ی ضامن دار A
- ۲- کف یا فوم (Foam) A و B
- ۳- دی اکسید کربن (CO₂) B و C
- ۴- گازهای هالوژنی (هالون ها) B و C
- ۵- پودر شیمیایی خشک (با بنیان بی کربنات های سدیم و پتاسیم) A و B و C
- ۶- پودر شیمیایی خشک (با بنیان فسفات آمونیم)



شکل ۲-۱۵- کپسول CO_۲، ۹ کیلوگرمی

نکات ایمنی

۵- هنگام کاربرد کپسول برای اطفای آتش‌های طبقه‌ی

(C)، به منظور جلوگیری از احتمال برق‌گرفتگی، دقت شود سر نازل (افشانک) با وسایل برقی، تماس حاصل نکند.

۶- هنگام نگهداری، جهت جلوگیری از خطر برخورد انسان با کپسول‌ها، آن‌ها را در تورفتگی‌های قابل رؤیت دیوارها و یا کنج‌های نزدیک راه‌پله‌ها و درهای ورودی ساختمان که هم مانع عبور و مرور نبوده و هم به راحتی قابل دسترس باشند، نصب نمایند.

۷- بازدید دوره‌ای کپسول‌ها، برای اطمینان از شارژ کامل و صحت کارکرد آن‌ها، الزامی است.

۴-۶-۱۵- کپسول آتش‌نشانی فوم (کف)

از کپسول‌های آتش‌نشانی فوم (Foam)، برای خاموش کردن آتش‌های طبقه‌ی (B) یعنی مواد سوختنی مایع و

هنگام کاربرد و نگهداری کپسول‌های CO_۲ نکات ایمنی

زیر باید مراعات گردد:

۱- دقت شود برفک حاصل از کارکرد کپسول به پوست بدن کاربر و دیگر افراد نشینند، زیرا ایجاد سوختگی و تاول می‌کند.

۲- جهت جلوگیری از ایجاد خفگی (در مقادیر زیاد و مدت طولانی کاربرد)، استفاده از دستگاه تنفس اکسیژن برای کاربر الزامی است.

۳- جهت اطمینان از خاموش شدن، حدود ۱۵ دقیقه بعد از عمل اطفاء، کلیه درها و پنجره‌ها بسته نگه‌داشته شود.

۴- در صورت وجود باد در منطقه‌ی آتش‌سوزی و هنگام آتش، در جهت جریان باد اقدام به اطفاء گردد.

گاز قابل اشتعالی که پس از سوختن از خود خاکستر باقی نمی‌گذارند، استفاده می‌شود. شکل ۳-۱۵ یک کپسول آتش‌نشانی فوم به ظرفیت ۹ لیتر را نشان می‌دهد.



- ۱- نازل را شبیه یک پیستوله با دست بگیرید.
- ۲- محافظ را کنار بزنید و بر روی ضامن ضربه بزنید.
- ۳- کپسول را به‌طور عمودی نگاه دارید.

شکل ۳-۱۵- کپسول فوم آتش‌نشانی ۹ لیتری

۵-۶-۱۵- کپسول پودرهای شیمیایی: از کپسول پودرهای شیمیایی برای خاموش نمودن آتش‌های طبقه‌ی (A)، (B و C) یعنی کلیه‌ی مواد سوختنی استفاده می‌گردد و حتی با یک نوع پودر خاص آن، امکان اطفاء حریق طبقه‌ی (D) (فلزات قابل اشتعال) نیز وجود دارد. هر چند مکانیسم خاموش کردن آتش با پودرهای شیمیایی کاملاً مشخص نیست، شکل ۴-۱۵ طریقه‌ی استفاده از کپسول پودر شیمیایی در اطفاء حریق را نشان می‌دهد.



شکل ۴-۱۵- طریق استفاده از پودر خشک شیمیایی

۶-۶-۱۵- اطفاء حریق با گازهای هالون: گازهای

هالون جزء ترکیبات هالوژنه‌ی (فلوئور، ید، برم و کلر) هیدروکربن‌ها بوده که به‌عنوان عوامل «جداساز»، «خفه‌کننده» و تا حدودی «سردکننده» به‌صورت سیستم‌های دستی و اتوماتیک، می‌توان آن‌ها را از پیشرفته‌ترین انواع روش‌های اطفاء حریق به‌حساب آورد. نکته‌ی قابل توجه این است که در شرایط حاضر، به‌دو دلیل سمی بودن و داشتن خاصیت تخلیه‌ی اوزنی جو، کاربرد این گازها، در بسیاری از کشورهای جهان، اگر در حال منسوخ شدن نباشد به شدت رو به کاهش است. این امر بدان حد اهمیت دارد که نهادهایی بین‌المللی تشکیل شده که برنامه‌ریزی برای جای‌گزینی این مواد و پیگیری عدم استفاده از آن‌ها را به‌عهده دارد، البته تا جای‌گزینی کامل، کاربرد انواع کم‌ضررتر آن‌ها ادامه دارد.

مکانیسم خاموش کردن آتش با گازهای هالون، به لحاظ سنگین‌تر بودن نسبت به هوا، شبیه CO_2 می‌باشد.

۷-۶-۱۵- نکات کلی در مورد خاموش‌کننده‌های

دستی: در مورد کاربرد خاموش‌کننده‌های دستی، نکات کلی زیر باید مورد توجه قرار گیرد:

۱- بازدید و نظارت مستمر دوره‌ای بر روی آن‌ها انجام شود و در صورت لزوم ماده‌ی مربوط تعویض گردد.

۲- از مقاوم بودن کپسول در برابر ضربه، انفجار و سایر نیروهای خارجی اطمینان حاصل شود.

۳- برحسب استعداد آن‌ها در برابر انواع طبقه‌ی حریق، طبقه‌بندی و روی دستگاه نشانه‌گذاری شده باشند.

۴- در محل مناسب که قابل دسترس و قابل رؤیت باشد، متناسب با نوع حریق، نگهداری شوند.

۵- نحوه‌ی کاربرد هر کدام، به پرسنل و دیگر افراد آموزش داده شود.

۸-۶-۱۵- روش اطمینان از شارژ خاموش‌کننده‌ها:

روش‌های مختلفی برای حصول اطمینان از شارژ بودن خاموش‌کننده‌ها و نیز سالم بودن محتویات آن‌ها وجود دارد. متناسب با نوع خاموش‌کننده باید به‌صورت دوره‌ای، حداکثر هر

شش ماه یک‌بار بازدید و هر یک‌سال یک‌بار شارژ مجدد انجام گیرد. اهم این روش‌ها عبارت‌اند از:

۱- وزن نمودن کپسول در هر دوره و مقایسه‌ی آن با وزن شارژ اولیه.

۲- تعیین فشار داخل کپسول در هر دوره و مقایسه‌ی آن با فشار کارکرد و تست اولیه.

۳- تست ماده‌ی شیمیایی درون کپسول، به‌لحاظ اطمینان از عدم فساد آن.

۹-۶-۱۵- اطلاعات روی خاموش‌کننده‌ها: با توجه

به حساسیت و اهمیت آتش‌نشانی و ضرورت کاربرد صحیح و مناسب خاموش‌کننده‌ها، توسط کلیه‌ی افراد قدیمی و جدید در ساختمان، لازم است برجسیبی که اطلاعات زیر در آن مندرج شده باشد تهیه و روی خاموش‌کننده‌ها نصب گردد.

۱- نوع ماده‌ی خاموش‌کننده.

۲- طبقه‌ی حریق (A، B، C، D یا ترکیبی از آن‌ها).

۳- وزن ماده‌ی شارژ شده و وزن تقریبی کپسول.

۴- فشار کارکرد.

۵- تاریخ آخرین بازدید.

۶- تاریخ آخرین شارژ.

۷-۱۵- سیستم‌های اطفاء حریق با آب

یکی از ارزان‌ترین و پرکاربردترین سیستم‌های مبارزه با آتش که، مطابق آمارهای موجود، درصد زیادی از حریق‌های بزرگ را با کمترین خسارت مهار نموده، آتش‌نشانی با آب است. شرکت‌های بیمه تخفیف‌های قابل ملاحظه‌ای را برای بیمه‌گذاران ساختمان‌هایی که مجهز به سیستم لوله‌کشی آب آتش‌نشانی باشند قائل می‌شوند. این کاهش در نرخ بیمه در مواردی، برای ساختمان‌های دارای سیستم افسانکی اتوماتیکی، به ۷۰٪ نیز رسیده است.

خصوصیات و مزایای آب برای اطفاء حریق

۱- ارزانی، فراوانی و قابل دسترس بودن.

۲- قدرت نفوذ زیاد.

۳- خاصیت چسبندگی خوب.

۴- قدرت خنک‌کنندگی زیاد، به طوری که هر گرم آب ۵۴۰ کالری جذب می‌کند (حدود ۶/۵ برابر دی‌اکسیدکربن).

۵- قدرت سیلان زیاد که موجب می‌شود به راحتی در انواع لوله‌ها قابلیت انتقال داشته باشد.

معایب و محدودیت‌های کاربرد آب

۱- آب هادی الکتریسیته است، بنابراین کاربرد آن برای اطفاء حریق جاهایی که در آن‌ها وسایل الکتریکی وجود دارد، به شدت خطرآفرین است.

۲- خسارت ناشی از آب پرفشار بر اماکن و دستگاه‌های موجود در محل حریق، در بعضی موارد کمتر از خود حریق نیست.

۳- رسیدن آب به بعضی مواد شیمیایی باعث اشتعال بیشتر آن‌ها می‌گردد.

۴- بعضی فلزات قابل اشتعال، مانند سدیم و پتاسیم، با آب تولید واکنش‌های انفجاری می‌نمایند.

۵- در صورت رسیدن آب به موادی مانند کاربید (Ca₂C)، بلافاصله گاز خطرناک استیلن تولید و متصاعد می‌شود که موجب انفجار در محیط می‌گردد.

۶- خسارت ناشی از آب در خاموش نمودن آتش کتابخانه‌ها، آرشیوها و مکان‌های مشابه، بسیار بالاست.

۷- از آب منحصراً برای اطفاء حریق‌های طبقه‌ی A می‌توان استفاده نمود. به همین دلیل در ساختمان‌های مجهز به سیستم لوله‌کشی آب آتش‌نشانی، باید از سایر سیستم‌های آتش‌نشانی نیز، به‌ویژه کپسول‌های مناسب، در کنار این سیستم استفاده کرد.

۱-۷-۱۵- شبکه‌های لوله‌کشی آب آتش‌نشانی: مطابق NFPA-14 کلیه‌ی ساختمان‌هایی که فاصله‌ی ارتفاع طبقات آن‌ها از مائین‌های آتش‌نشانی بیشتر از ۹ متر و یا فاصله‌ی افقی هر بخش از ساختمان از محل دسترسی مائین‌های مذکور

بیشتر از ۱۲۰ متر است، همچنین ساختمان‌های انبارها، تئاترها و تالارها باید به لوله‌کشی آب آتش‌نشانی مجهز گردند. بنابراین باید رده‌بندی لوله‌کشی آب آتش‌نشانی و انواع سیستم‌های آن تشریح گردند.

۲-۷-۱۵- رده‌بندی لوله‌کشی آب آتش‌نشانی: مطابق NFPA، لوله‌کشی‌های آب آتش‌نشانی، متناسب با نحوه‌ی استفاده و قطر لوله‌ها به رده‌های ۱ زیر تقسیم‌بندی می‌شوند:

رده‌ی ۱- شبکه‌ی لوله و شیلنگ ۱/۴" برای استفاده‌ی مأمورین واحدهای آتش‌نشانی شهری.

رده‌ی ۲- شبکه‌ی لوله و شیلنگ ۱/۲" برای استفاده‌ی ساکنان ساختمان.

رده‌ی ۳- شبکه‌ی لوله و شیلنگ ۱/۲" و ۳/۴" که در حقیقت ترکیبی از طبقه‌های ۱ و ۲ بوده و برای استفاده‌ی ساکنان ساختمان و مأموران آتش‌نشانی هر دو می‌باشد.

۳-۷-۱۵- انواع سیستم‌های لوله‌کشی آب آتش‌نشانی: به طور کلی اجزای سه نوع سیستم لوله‌کشی به شرح ذیل برای اطفاء حریق با آب در ساختمان‌های مختلف متداول است:

۱- سیستم لوله‌کشی مرطوب.

۲- سیستم لوله‌کشی خشک.

۳- سیستم لوله‌کشی خودکار (افشانکی).

در این جا به بررسی اجمالی هر یک از سیستم‌های فوق می‌پردازیم.

سیستم لوله‌کشی مرطوب

سیستم لوله‌کشی مرطوب عبارت از یک لوله‌ی بالادهنده آب آتش‌نشانی است که متناسب با میزان سطح زیربنای ساختمان، در یک یا چند نقطه‌ی آن، به طور عمودی اجرا شده و همواره از آب با فشار لازم پر می‌باشد. در هر طبقه‌ی ساختمان از لوله‌ی مذکور یک انشعاب گرفته و به یک جعبه‌ی

آتش‌نشانی "۱۳۱" (ایستگاه لوله و شیلنگ طبقه‌ی ۲) متصل می‌گردد. به محض اعلام حریق و مشاهده‌ی وقوع آتش، این سیستم توسط افراد مستقر در ساختمان، تا زمان اطلاع مأمورین واحدهای آتش‌نشانی شهری و حضور آن‌ها در محل، برای مهار آتش و جلوگیری از توسعه‌ی آن به کار گرفته می‌شود. جهت تأمین آب در سیستم لوله‌کشی مرطوب روش‌های زیر وجود دارد:

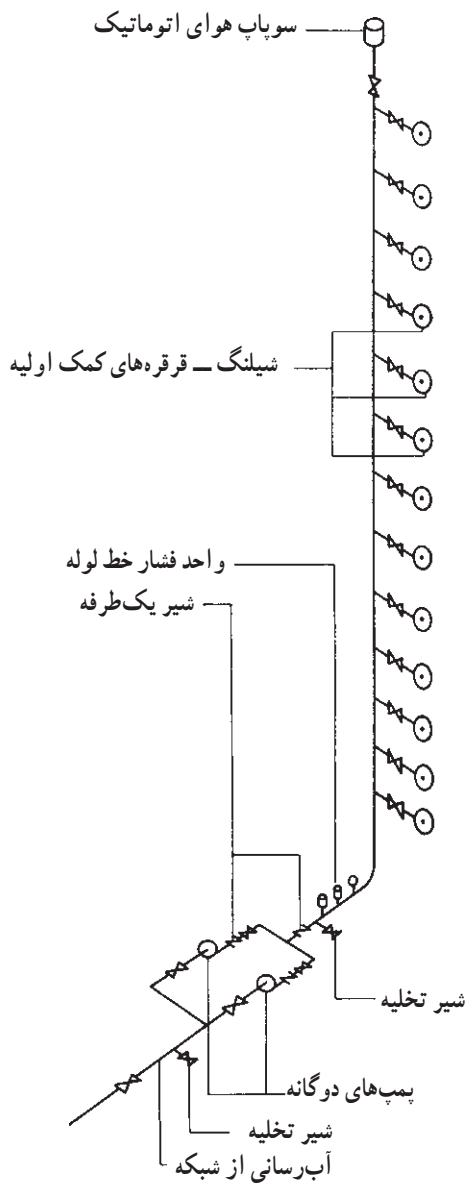
۱- **لوله‌کشی آب شهر:** اگر فشار آب شهر در محل کافی باشد و شرکت آب و فاضلاب اجازه‌ی این کار را بدهد، در این صورت قبل از کنتور یک انشعاب مجزاً برای این منظور گرفته شده و در مسیر لوله شیر یک‌طرفه نصب می‌گردد. معمولاً در قبال مصرف این آب، هیچ مبلغی به‌عنوان آب‌بها دریافت نمی‌شود.

۲- **مخزن ذخیره‌ی آب آتش‌نشانی زمینی:** این مخزن معمولاً از شبکه‌ی لوله‌کشی آب ساختمان تغذیه می‌شود و برای استفاده از آن به کار گرفتن پمپ‌های آتش‌نشانی الزامی است.

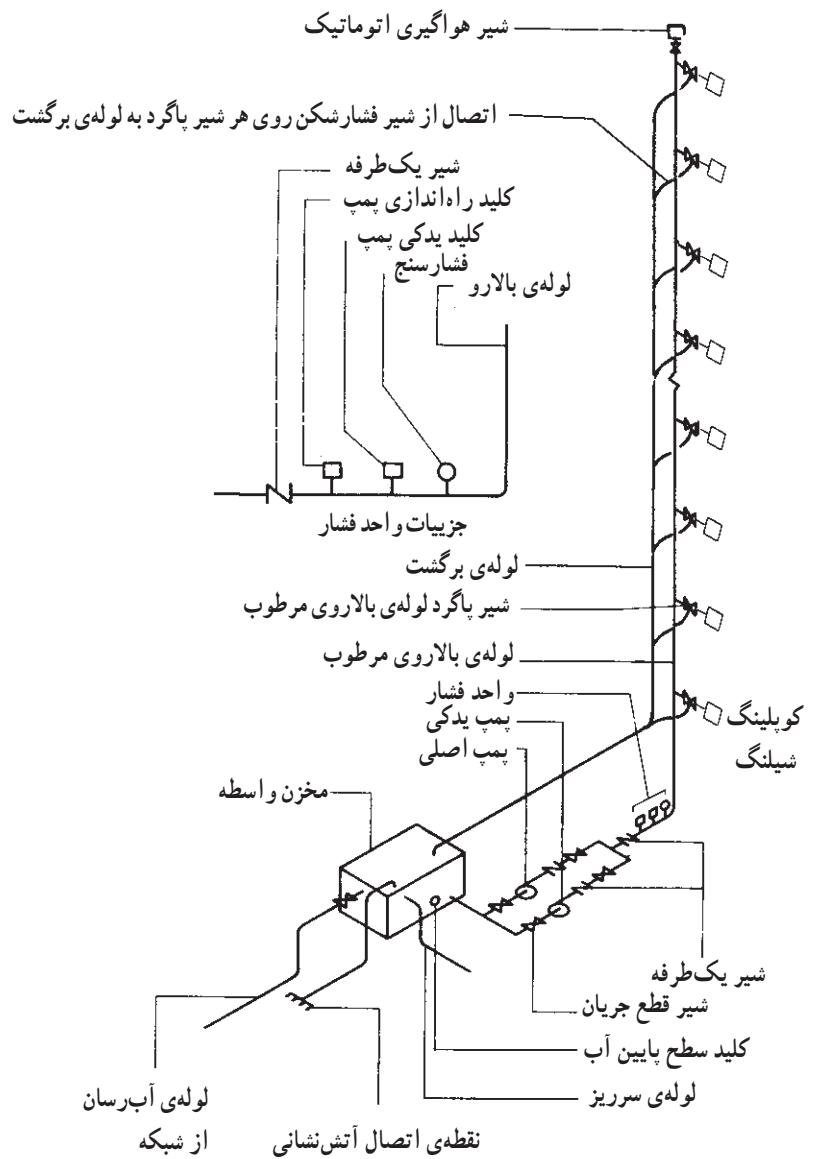
۳- **مخزن ثقلی محلی:** این مخزن، به‌عنوان مخزن آب‌رسانی عمومی مختص آتش‌نشانی، بر روی برج‌های مرتفع در محله‌ها و مجتمع‌ها نصب می‌گردد و برای تغذیه‌ی آن‌ها معمولاً از بوستر پمپ استفاده می‌گردد.

۴- **مخازن نصب شده در ارتفاعات:** این مخازن در ارتفاعات و مناطق مرتفع مشرف به شهرها و شهرک‌ها احداث می‌گردد و از آن‌جا آب با لوله‌ی مستقل به لوله‌کشی آتش‌نشانی رسانده شده و به ساختمان‌ها انشعاب داده می‌شود.

۵- **استفاده از منابع‌های طبیعی آب:** مانند آب دریا، دریاچه، رودخانه و... توسط پمپ‌های آتش‌نشانی قوی. شکل ۵-۱۵ دو نمونه شبکه‌ی لوله‌کشی آب آتش‌نشانی مرطوب و اجزای تشکیل‌دهنده‌ی آن را نشان می‌دهد. لوله‌ی برگشت در مواردی اجرا می‌شود که فشار لازم در شبکه خیلی بالا باشد. برای برقراری جریان راحت و سریع در لوله‌ها شیر هواگیری اتوماتیک در بالاترین نقطه، رایزر اصلی نصب می‌شود.



(ب)



(الف)

شکل ۵-۱۵- لوله‌کشی مرطوب آب آتش‌نشانی
الف- با لوله‌ی برگشت (تخلیه)، ب- بدون لوله‌ی برگشت

آتش‌نشانی قرار می‌گیرد تا بلافاصله پس از رسیدن به محل آتش‌سوزی، تجهیزات پمپ کامیون‌های تانکر دار سیار خود را که قبلاً از آب پُر نموده‌اند به این لوله‌ها متصل نمایند و آب را با فشار زیاد و به‌سرعت، بالا بفرستند. تیم آتش‌نشان در منطقه‌ی

سیستم لوله‌کشی خشک

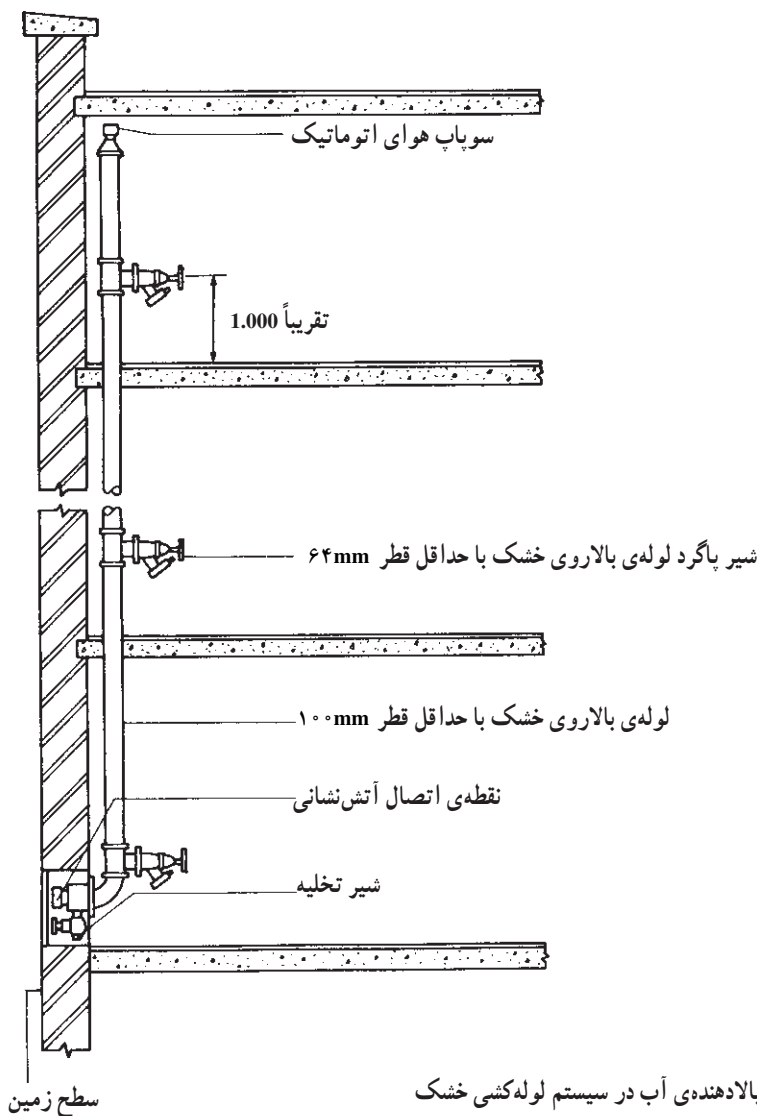
این سیستم نیز شامل لوله‌های بالادهنده‌ی آب است که از آب پر نیستند و به‌طور طبیعی تحت فشار هوا پر می‌باشند. سیستم خشک در حقیقت لوله‌هایی است آماده که در اختیار مأموران

طبقه ی (۱) متصل می گردد. در بالاترین نقطه ی لوله ی رایزر خشک، به طور قطع باید یک شیر هواگیری اتوماتیک، به منظور تخلیه ی هوای لوله ها هنگام آبگیری و برقراری جریان، همچنین یک شیر تخلیه در پایین ترین نقطه ی لوله ی اصلی، جهت امکان خالی نمودن لوله ها از آب پس از عملیات اطفاء حریق، تعبیه گردد.

شکل ۶-۱۵ یک نمونه لوله ی بالادهنده ی آب در سیستم لوله کشی خشک را - همراه با اجزای تشکیل دهنده ی این شبکه و نحوه ی اجرای لوله ی برگشت (در صورت لزوم) و چگونگی اتصال لوله ی اصلی شبکه به مخزن واسطه و لوله ی اصلی آب شهر، همراه با پمپ های آتش نشانی تغذیه ی شبکه - نشان می دهد.

آتش در طبقات ساختمان، با اتصال شیلنگ کوپلینگ دار به کوپلینگ هیدرانت های متصل شده به انشعاب طبقه، از این آب به سرعت بهره برداری می نماید.

بدیهی است به منظور تغذیه ی لوله کشی توسط تانکر سیار، لوله از مسیری مناسب (معمولاً زیر سقف زیرزمین اول)، تا محوطه ی ساختمان، جایی که قابل دسترس مأموران آتش نشانی - برای اتصال سر لوله ی تجهیزات کامیون خود به آن - باشد، کشیده شده و درپوش می گردد. از لوله های سیستم خشک نیز در هر طبقه یک انشعاب $2\frac{1}{4}$ '' گرفته می شود و به شیرهای آتش نشانی نصب شده در محل مناسب (ایستگاه لوله و شیلنگ

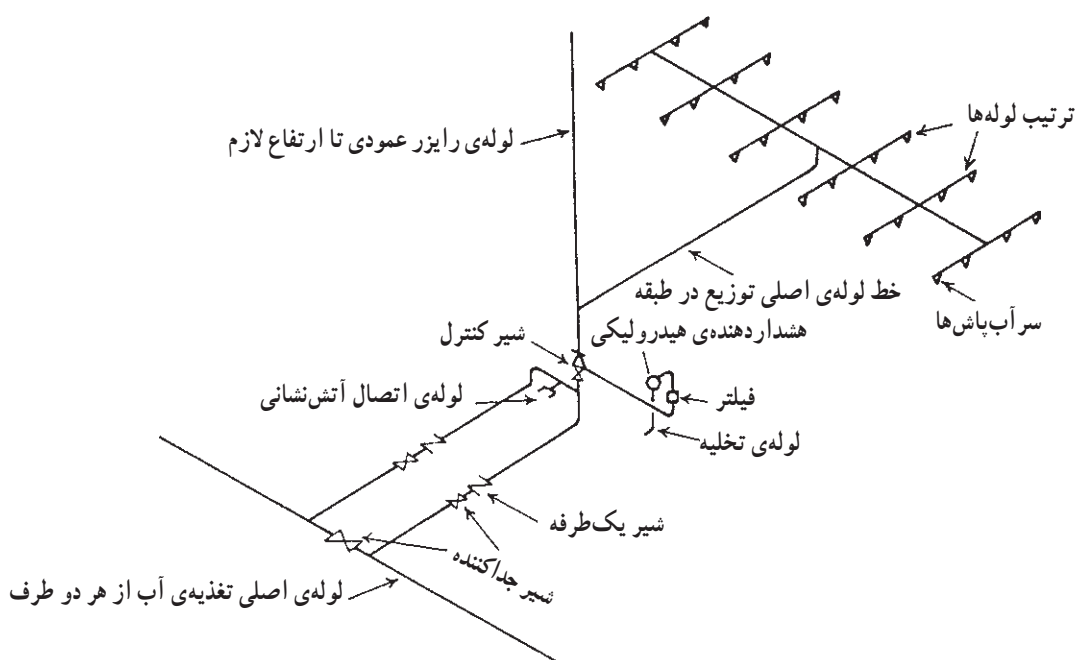


شکل ۶-۱۵ - لوله ی بالادهنده ی آب در سیستم لوله کشی خشک

سیستم لوله‌کشی خودکار (افشانکی)

به لحاظ مناطق خطر آتش و نوع مواد ذخیره شده در فضا یا تجهیزات نصب شده در آن دارد، به سرآب‌پاش‌هایی که در برابر حرارت یا دود یا دما حساس هستند، مجهز می‌گردند. مکانیسم عمل آن‌ها نیز بدین صورت است که هنگام وقوع آتش‌سوزی، عنصر حساس تخریب شده و آب به حالت پودر شده از کلیه سرآب‌پاش‌ها (و یا متناسب با شدت آتش تعدادی از آن‌ها)، به‌طور هم‌زمان کلیه سطوح آتش را پوشش می‌دهد و موجب خاموش شدن آن می‌گردد. شکل ۷-۱۵ یک نمونه سیستم لوله‌کشی آب آتش‌نشانی افشانکی مرطوب و اجزای آن و چگونگی اتصال لوله‌ی اصلی به شبکه را نشان می‌دهد.

کاربرد سیستم‌های لوله‌کشی آب آتش‌نشانی افشانکی، در اکثر کشورهای جهان، در حال گسترش روزافزون است، زیرا شرکت‌های بیمه ضمن تأکید بر نصب آن‌ها در بیشتر ساختمان‌ها، تخفیفات قابل ملاحظه‌ای را نیز در بهای حق بیمه‌ی این‌گونه ساختمان‌ها، برای مشتریان قائل می‌شوند. تأسیسات لوله‌کشی خودکار، مجهز به یک سیستم لوله‌کشی متصل به یک مخزن تأمین آب مناسب بوده، که لوله‌های آن معمولاً در سرتاسر سطح زیر سقف فضایی که باید در مقابل حریق محافظت گردد، نصب می‌شوند. این لوله‌ها در فواصل معینی، که بستگی به نوع ساختمان



شکل ۷-۱۵- نمونه‌ی تأسیسات آب‌پاش مرطوب

آتش‌نشانی و یا خارج آن در پاگرد راه‌پله‌ها، ساخته می‌شوند. نحوه‌ی اتصال شیرهای آتش‌نشانی از نوع اتصال کوپلینگ است تا به راحتی و با سرعت، امکان اتصال لوله‌های برزنتی کوپلینگ‌دار به آن‌ها فراهم باشد. در مواقع عادی و عدم کارکرد سیستم، به‌منظور اطمینان از پرسودن و برای جلوگیری از گرفتگی، توسط اشیای خارجی، دهانه‌ی کوپلینگ با درپوش زنجیردار پوشانده می‌شود. شکل ۸-۱۵ یک نمونه شیر

۴-۷-۱۵- شیر آتش‌نشانی (Hydrant): هایدرانت نام شیر است که از آن برای برداشت مقادیر زیادی آب استفاده می‌شود. هایدرانت‌های آتش‌نشانی در انواع و اقسام مختلف، جهت نصب در ساختمان‌ها و محوطه‌ی سایت‌ها، برای کاربردهای مختلف وجود دارند. شیرهای آتش‌نشانی که داخل ساختمان‌ها نصب می‌شوند با دو اندازه‌ی $1\frac{1}{2}$ " و $2\frac{1}{4}$ " قابل نصب در جعبه‌ی

آتش نشانی پاگرد را نشان می دهد.

طبقه های ۱ و ۲.

۲- قرقره‌ی ثابت یا گردان جهت نگهداری شیلنگ در

مواقع عادی.

۳- شیلنگ برزنتی مخصوص آتش نشانی در سایزهای

متناسب و به طول ۲۰ الی ۳۰ متر.

۴- کویلینگ‌های اتصال لوله‌ی برزنتی به شیر آتش نشانی

و سر لوله که در دو سر شیلنگ ثابت شده‌اند.

۵- سر لوله‌ی شیردار سه حالتی (نازل) در اندازه‌های

متناسب و مختلف ۱"، ۳"، ۵" و ۱" .

۶- روی در قفل دار جعبه، محفظه‌ی کوچکی با درپوش

شیشه‌ای وجود دارد که کلید اضطراری مربوط در آن نگهداری

می شود.

ضمناً عرض جعبه‌های آتش نشانی متداول حدود ۶۰

سانتی متر، ارتفاع آن‌ها حدود ۷۰ تا ۸۵ سانتی متر و عمق آن‌ها

حدود ۱۵ سانتی متر است. ابعاد نوع روکار معمولاً کمتر از

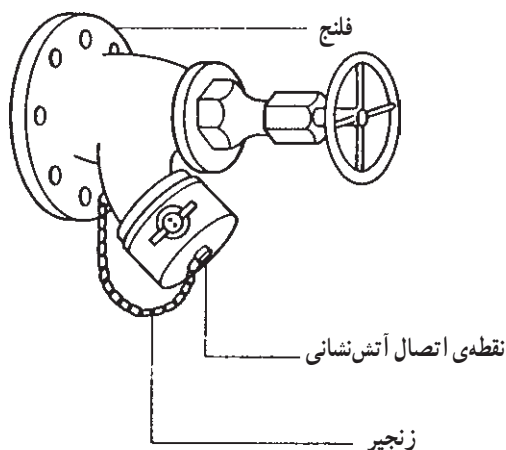
توکار می باشد. شکل ۹-۱۵ تصویر یک جعبه‌ی آتش نشانی و

شکل ۱۰-۱۵ برش روبه‌رو و بالا و در شکل ۱۱-۱۵ جزییات

شیلنگ و قرقره‌ی ثابت نشان داده شده است. باید دقت شود که

حداکثر فاصله بین دو جعبه‌ی آتش نشانی در یک طبقه‌ی ساختمان

۶۰ متر می باشد.



شکل ۸-۱۵- شیر آتش نشانی پاگرد

۵-۷-۱۵- جعبه‌ی آتش نشانی (Hydrant Fire Box):

جعبه‌ی آتش نشانی، یک محفظه‌ی مکعب مستطیل شکل دردار

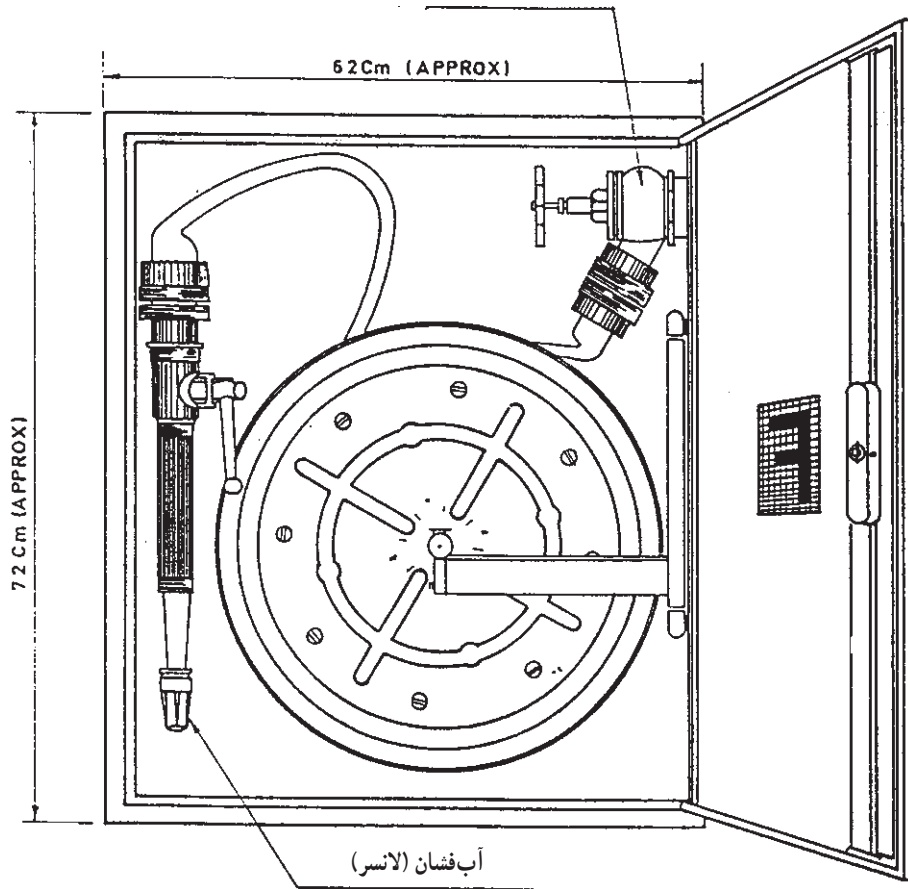
است که در ارتفاع حدود ۱۲۰ سانتی متر از کف تمام شده، به دو

صورت توکار یا روکار، در محل مناسبی از ساختمان (معمولاً

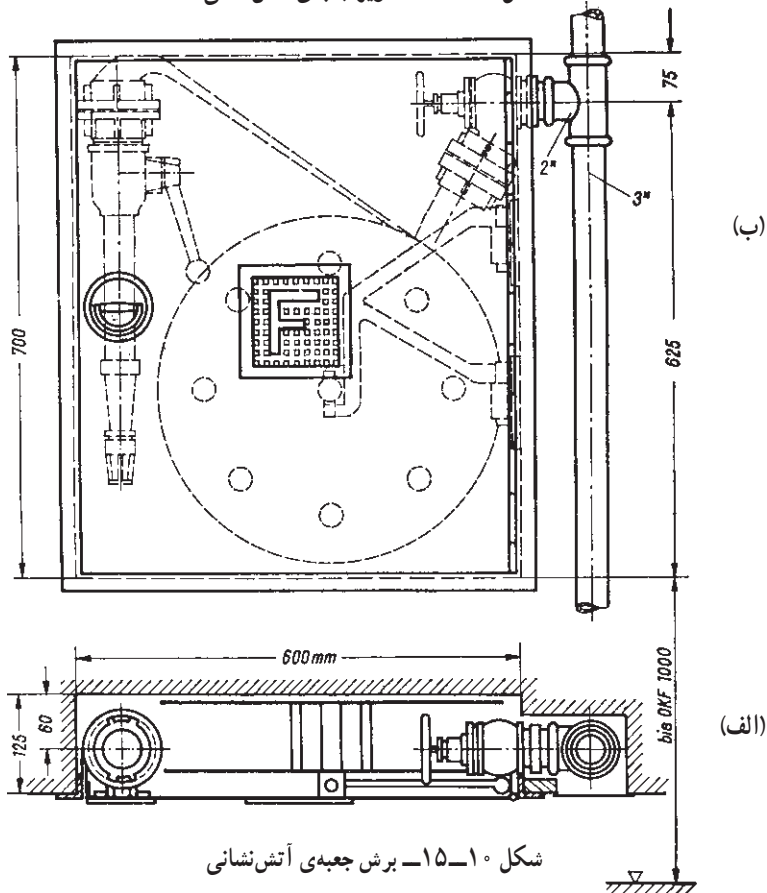
در پاگرد راهروهای طبقات) نصب و وسایل و تجهیزاتی به شرح

زیر در آن تعبیه می گردد.

۱- شیر مخصوص آتش نشانی به قطر ۱" یا ۱ ۱/۲" مطابق

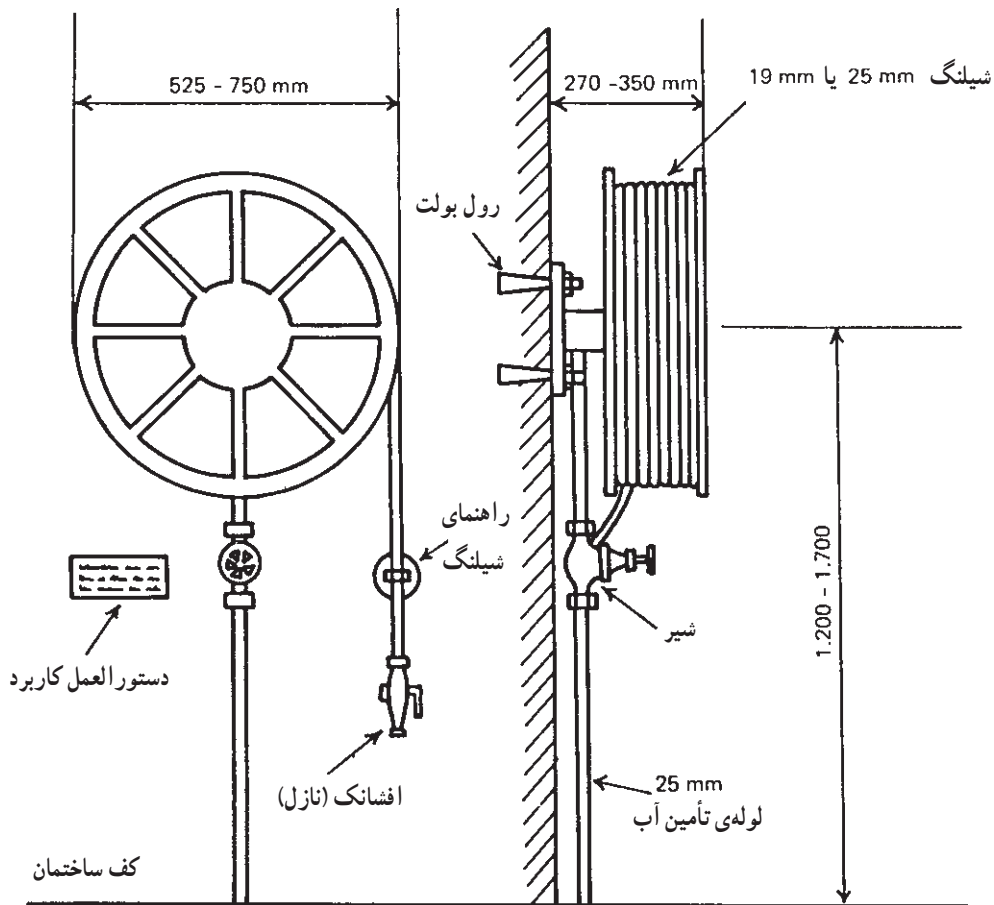


شکل ۹-۱۵- تصویر جعبه‌ی آتش‌نشانی



شکل ۱۰-۱۵- برش جعبه‌ی آتش‌نشانی

الف - روبه‌رو ب - بالا



شکل ۱۱-۱۵- جزئیات شیلنگ قرقره‌ی ثابت

نازل باید در حالت بسته بوده و از کاربرد آن برای بلند کردن و جابه‌جایی لوله و سرلوله جداً خودداری شود.

۳- در زمان استفاده باید به‌طور مستمر، وضعیت لوله‌های برزنتی به لحاظ پیچ‌خوردگی و گیر کردن به اشیاء بررسی و نسبت به رفع آن‌ها اقدام شود، زیرا این موارد باعث افت فشار شدید و عدم کارایی می‌گردد.

۴- لوله‌ها باید از مواد نفتی دور نگه‌داشته شود.

۵- از پاشیده شدن آب بر روی سیم‌های برق و وسایل الکتریکی به شدت اجتناب شود.

۶-۷-۱۵- پمپ‌های آتش‌نشانی: فشار لازم برای خروج آب از جعبه‌ی آتش‌نشانی با ۲۰ الی ۳۰ متر شیلنگ، حدود ۳ الی ۴ اتمسفر (معادل ۳۰ الی ۴۰ متر ستون آب) است. به این مقدار، افت‌های شبکه را نیز باید اضافه کرد. چنانچه چنین فشاری در شبکه‌ی لوله‌کشی موجود نباشد، ناگزیر از

نحوه‌ی کاربرد جعبه‌ی آتش‌نشانی: با مشاهده‌ی اولین آثار وقوع آتش، ابتدا به سرعت در جعبه‌ی آتش‌نشانی را باز و شیلنگ را از روی قرقره خارج نموده، ضامن نازل را آزاد می‌کنیم. همزمان پمپ‌های آتش‌نشانی را (به‌صورت خودکار یا دستی) راه‌اندازی و با محکم نگه‌داشتن سرلوله در دست، به طرف آتش حمله‌ور می‌شویم. این عمل را، چنانچه ظرف مدت کوتاهی به خاموشی آتش منجر نگردد، تارسیدن و مشغول شدن مأموران آتش‌نشانی ادامه می‌دهیم.

نکات زیر باید هنگام استفاده از جعبه‌ی آتش‌نشانی رعایت گردد.

۱- آموزش‌های لازم به افراد برای به‌کارگیری و بهره‌برداری صحیح از جعبه‌ی آتش‌نشانی داده شده باشد و همیشه افراد دارای مهارت لازم در محل وجود داشته باشند.

۲- قبل از به جریان انداختن آب به درون لوله‌ها، ضامن

به کارگیری پمپ‌های مخصوص آتش‌نشانی برای تأمین آب اطفاء حریق در ساختمان می‌باشیم.

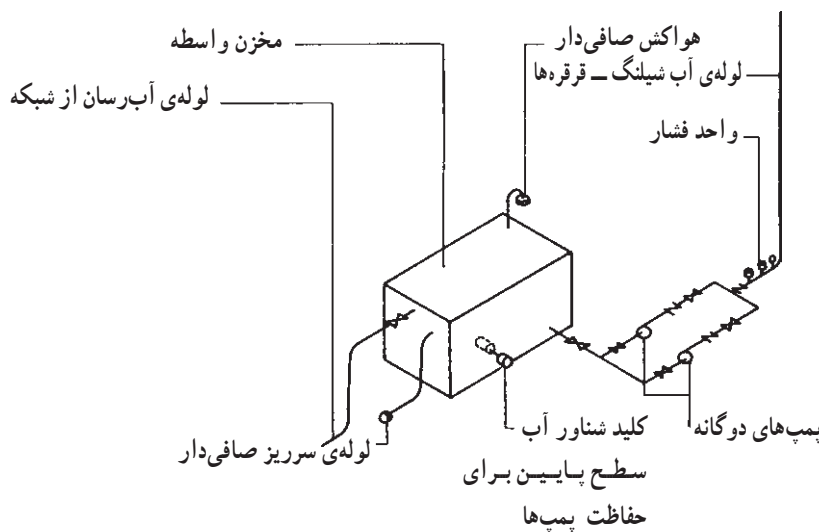
پمپ‌های آتش‌نشانی از نوع گریز از مرکز بوده و از آنجا که برای هر هایدرانت جعبه‌ی آتش‌نشانی متناسب با قطر آن حداقل 100 G.P.M و حداکثر 250 G.P.M آب لازم است و از طرفی باید پیش‌بینی آب برای کاربرد حداقل سه جعبه، در زمان احتمال وقوع آتش بشود، لذا به‌طور معمول باید از چند پمپ با دور موتور 2900 R.P.M ، به‌طور موازی، استفاده شود تا از یک طرف امکان تأمین آب مورد نیاز فراهم شود و از طرف دیگر ظرفیت و قدرت پمپ‌ها خیلی زیاد نشود. در این حالت نصب شیر یک طرفه، علاوه بر شیر فلکه و لرزه‌گیر در دهش پمپ، و شیر فلکه و صافی و لرزه‌گیر در مکش پمپ، الزامی است.

همچنین با نصب کلید فشار (P.S) در خروجی پمپ‌ها، سیستم کنترل آن‌ها طوری طراحی می‌شود که هرگاه فشار سیستم

به نقطه‌ای پایین‌تر از فشار مورد نیاز برسد، پمپ‌ها به‌طور خودکار روشن می‌شوند. به همین دلیل برای اجتناب از خاموش و روشن شدن متوالی پمپ‌ها، از یک پمپ کوچک‌تر برای ثابت نگه داشتن فشار و به‌صورت موازی با دیگر پمپ‌ها، تحت عنوان Jockey Pump استفاده می‌شود.

تعداد پمپ‌های آتش‌نشانی حداقل دو دستگاه است که یک دستگاه آن به عنوان یدکی در نظر گرفته می‌شود و چنانچه احتمال قطعی برق وجود داشته باشد، باید یک دستگاه پمپ بنزینی یا دیزلی و یا یک دستگاه ژنراتور دیزلی (برای تأمین برق اضطراری)، پیش‌بینی و نصب شود.

شکل ۱۲-۱۵ نحوه‌ی بستن دو پمپ آتش‌نشانی، به‌صورت موازی را نشان می‌دهد که در آن آب از یک مخزن مکش شده و به درون شبکه‌ی آتش‌نشانی فرستاده می‌شود.



شکل ۱۲-۱۵- پمپ آتش‌نشانی

ظرفیت این مخزن باید به‌میزانی باشد که پاسخ‌گوی حداقل 30 دقیقه مصرف آب مورد نیاز پمپ‌ها، جهت تغذیه‌ی سه عدد هایدرانت جعبه‌ی آتش‌نشانی که احتمال استفاده از آن‌ها زیاد است، باشد. استانداردهای مختلف حجم مخزن را با توجه به برآورد خود از آب مورد نیاز برای هر هایدرانت آتش‌نشانی، به‌میزان‌های متفاوتی پیشنهاد نموده‌اند. در هر صورت، این میزان

۷-۷-۱۵- مخازن ذخیره‌ی آب آتش‌نشانی: چنانچه در شهر سیستم مستقل لوله‌کشی آب آتش‌نشانی یا ایستگاه پمپاژ مرکزی وجود نداشته باشد و مجاز به استفاده از شبکه‌ی لوله‌کشی آب شهر برای فرونشاندن آتش ساختمان‌ها نیز نباشیم، در این صورت باید برای تأمین آب آتش‌نشانی، مخزن ذخیره‌ی آب در ساختمان پیش‌بینی کرد.

از ۳۰ مترمکعب نباید کمتر باشد. مخازن آب آتش نشانی حتی الامکان باید از جنس بتنی و در غیر این صورت از ورق گالوانیزه، مطابق استانداردها، ساخته شوند.

۸-۷-۱۵- لوله‌ها و اتصالات سیستم‌های

آتش نشانی: با توجه به فشارهای نسبتاً زیاد مورد نیاز در شبکه‌ی لوله‌کشی آب آتش نشانی، لوله‌ها و اتصالات این شبکه باید دارای ویژگی‌های خاص و مناسبی باشند. مؤسسات استاندارد، براساس پیش‌بینی‌های خود، ویژگی‌های نسبتاً متفاوتی را برای لوله‌ها و اتصالات آتش نشانی تعریف نموده‌اند. بعضی مؤسسات، کاربرد لوله‌های فولادی سفید (گالوانیزه) با فیتینگ پیچی (دنده‌ای) را پیشنهاد داده‌اند. بعضی دیگر بر استفاده از لوله‌های فولادی سیاه بدون درز (مانسمان) با فیتینگ جوشی تأکید کرده‌اند.

در حال حاضر، در پروژه‌های ساختمانی بزرگ کشور، کاربرد لوله‌های فولادی سیاه بدون درز متداول است که با توجه به ضرورت تحمل فشارهای بالا منطقی‌تر می‌نماید.

در هر صورت، چنانچه لوله‌کشی آب آتش نشانی، مستقیماً از شبکه‌ی لوله‌کشی آب شهری تغذیه می‌شود و فشار خیلی بالایی به آن اعمال نمی‌شود، کاربرد لوله‌های گالوانیزه با اتصالات دنده‌ای مناسب بوده و در غیر این صورت باید از لوله‌ی سیاه بدون درز (مانسمان) استفاده گردد.

۹-۷-۱۵- محاسبات لوله‌کشی آتش نشانی:

لوله‌کشی آب آتش نشانی با رعایت اصول و مبانی محاسباتی زیر انجام می‌گردد.

۱- به‌ازای هر شیر آتش نشانی $1\frac{1}{4}$ " با قطر نازل $1\frac{1}{4}$ " در

فشار خروجی ۶۵P.S.i (۴۵m.W.C) ، ۶۰G.P.M ، منظور می‌گردد.

۲- به‌ازای هر شیر آتش نشانی $1\frac{1}{4}$ " با قطر نازل $\frac{7}{8}$ " در

فشار خروجی ۲۵P.S.i (۱۸m.W.C) ، ۱۰۰G.P.M ، منظور می‌گردد.

۳- به‌ازای هر شیر آتش نشانی $2\frac{1}{4}$ " با قطر نازل $\frac{3}{4}$ " در

فشار خروجی ۶۵P.S.i (۴۵m.W.C) ، ۱۲۵G.P.M ، منظور می‌گردد.

۴- به‌ازای هر شیر آتش نشانی $2\frac{1}{4}$ " با قطر نازل $1\frac{1}{4}$ " در

فشار خروجی ۶۵P.S.i (۴۵m.W.C) ، ۲۵۰G.P.M ، منظور می‌گردد.

قابل ذکر است که مبنای محاسباتی در این کتاب، ردیف‌های ۲ و ۴ فوق‌الذکر می‌باشد. با در نظر گرفتن مبانی مذکور، می‌توان قطر لوله‌های رایزرهای عمودی آتش نشانی در ساختمان‌های مرتفع را به شرح زیر انتخاب نمود:

۱- قطر لوله‌ی قائم آتش نشانی برای ساختمان‌های تا ارتفاع ۱۵ متر (۴ طبقه)، معادل $2\frac{1}{4}$ " منظور می‌شود.

۲- قطر لوله‌ی قائم آتش نشانی برای ساختمان‌های تا ارتفاع ۲۲/۵ متر (۶ طبقه)، معادل $4\frac{1}{4}$ " منظور می‌شود.

۳- قطر لوله‌ی قائم آتش نشانی برای ساختمان‌های با ارتفاع بیشتر از ۲۲/۵ متر، معادل $6\frac{1}{4}$ " منظور می‌شود.

در هر صورت مقدار جریان آب در رایزر لوله‌ی اصلی آتش نشانی از ۲۵۰G.P.M کمتر نخواهد بود.

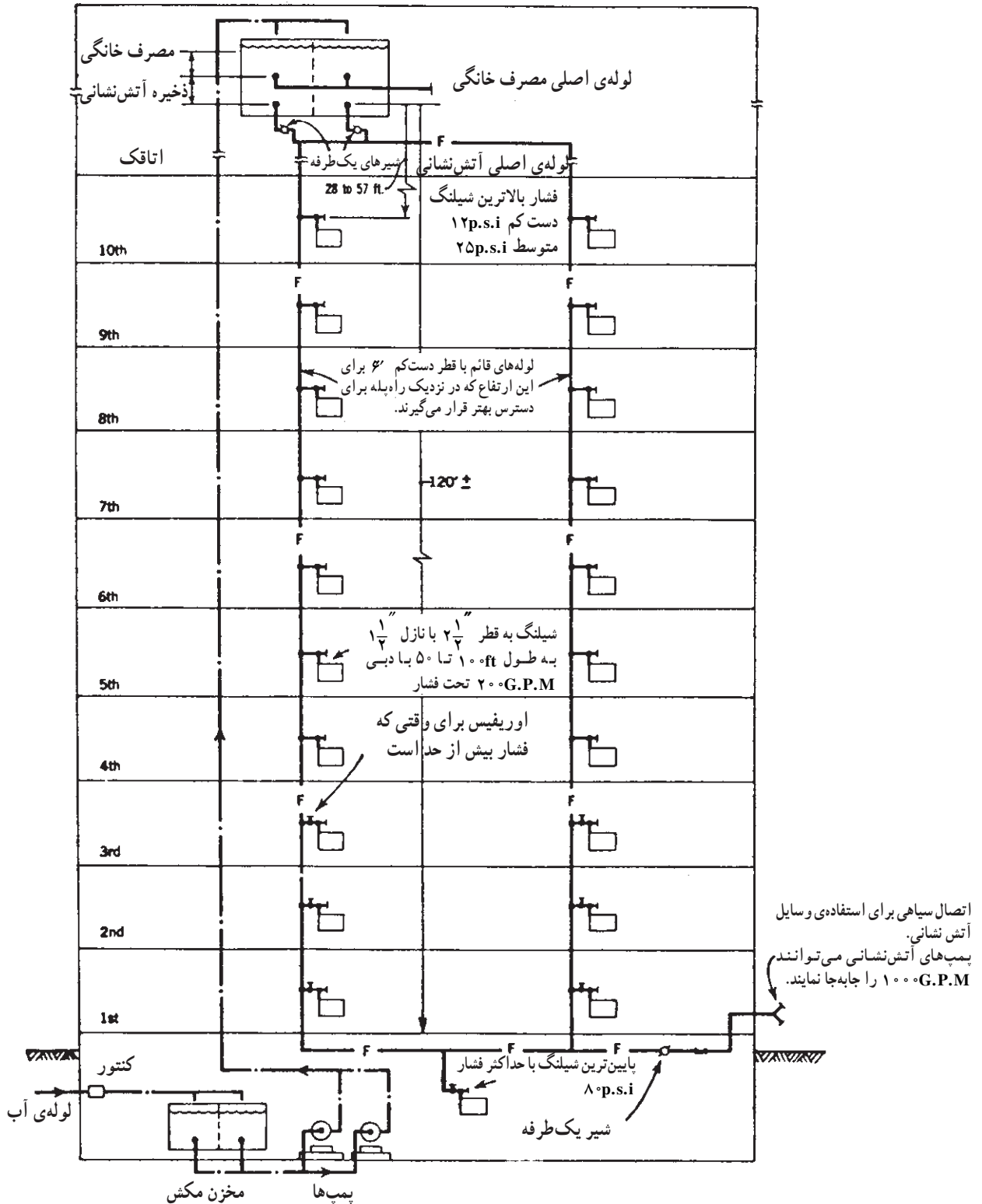
۱۰-۷-۱۵- تست شبکه: پس از اتمام لوله‌کشی و بعد از آن به مدت حداقل هر ۶ ماه یک بار، بایستی کلیه‌ی خطوط شبکه به مدت ۲۴ ساعت و تا ۱/۵ برابر فشار کار سیستم (حداقل ۱۵۰P.S.i)، تحت تست تحمل فشار قرار گیرد.

۱۱-۷-۱۵- نمونه‌ی نقشه‌ی لوله‌کشی آتش نشانی: در شکل ۱۹-۱۵ یک نمونه دیاگرام لوله‌کشی آب آتش نشانی یک ساختمان را مشاهده می‌کنید. هنرآموزان محترم ضمن محاسبه و تشریح آن برای هنرجویان، از آنان بخواهند که نقشه‌های مشابهی را که خودشان تهیه می‌نمایند، محاسبه و تشریح نمایند.

مخزن خانگی با دست کم ۵۰۰۰ گالن ذخیره‌ی
آتش‌نشانی تارسیدن دستگاه‌های آتش‌نشانی

خط لوله‌ی آب سرد
خط لوله‌ی آب آتش‌نشانی F

بشت بام



شکل ۱۳-۱۵- دیگرام لوله‌کشی آتش‌نشانی

- ۱- حریق را تعریف کنید.
- ۲- چگونگی ایجاد حریق (مثلث آتش) را توضیح دهید.
- ۳- هوا و حرارت دو عامل از عوامل حریق می‌باشند، آن‌ها را شرح دهید.
- ۴- گروه‌های مختلف مواد سوختنی را تشریح کنید.
- ۵- طبقه‌بندی حریق را بیان کنید.
- ۶- روش‌های جلوگیری از ایجاد حریق را بیان کنید.
- ۷- نکات ایمنی در ارتباط با جلوگیری از حریق را بیان کنید.
- ۸- طراحی سیستم‌های حریق را توضیح دهید.
- ۹- طبقه‌بندی مناطق خطر را توضیح دهید.
- ۱۰- روش‌های اطفاء حریق را شرح دهید.
- ۱۱- خاموش‌کننده‌های دستی را تعریف کنید.
- ۱۲- انواع خاموش‌کننده‌های دستی را بیان کنید.
- ۱۳- کپسول آتش‌نشانی دی‌اکسیدکربن را توضیح دهید.
- ۱۴- نکات ایمنی در مورد کاربرد کپسول آتش‌نشانی دی‌اکسیدکربن را بنویسید.
- ۱۵- کپسول‌های آتش‌نشانی فوم را توضیح دهید.
- ۱۶- کپسول‌های آتش‌نشانی پودرهای شیمیایی را شرح دهید.
- ۱۷- اطفاء حریق با گازهای هالون را توضیح دهید.
- ۱۸- نکات کلی در مورد خاموش‌کننده‌های دستی را بیان کنید.
- ۱۹- روش اطمینان از شارژ خاموش‌کننده‌ها را توضیح دهید.
- ۲۰- اطلاعاتی را که باید روی خاموش‌کننده‌ها درج شود توضیح دهید.
- ۲۱- سیستم‌های اطفاء حریق با آب و نیز مزایا و معایب آب جهت اطفاء حریق را توضیح دهید.
- ۲۲- شبکه‌های لوله‌کشی با آب را شرح دهید.
- ۲۳- کلاس‌های لوله‌کشی آب آتش‌نشانی را بیان کنید.
- ۲۴- انواع سیستم‌های لوله‌کشی آب آتش‌نشانی را بیان کنید.
- ۲۵- سیستم لوله‌کشی مرطوب را شرح دهید.
- ۲۶- سیستم لوله‌کشی خشک را توصیف کنید.
- ۲۷- سیستم لوله‌کشی خودکار (افشانکی) را شرح دهید.
- ۲۸- شیرهای آتش‌نشانی را توضیح دهید.
- ۲۹- جعبه‌های آتش‌نشانی را توصیف کنید.
- ۳۰- نحوه‌ی کاربرد جعبه‌های آتش‌نشانی را تشریح کنید.
- ۳۱- پمپ‌های آتش‌نشانی را شرح دهید.

- ۳۲- مخازن ذخیره‌ی آب آتش‌نشانی را توضیح دهید.
- ۳۳- لوله‌ها و اتصالات سیستم‌های لوله‌کشی آب آتش‌نشانی را توضیح دهید.
- ۳۴- مبانی محاسبات لوله‌کشی آب آتش‌نشانی را بیان کنید.
- ۳۵- چگونگی محاسبه و انتخاب قطر لوله‌های آب آتش‌نشانی را توضیح دهید.
- ۳۶- تست شبکه‌ی لوله‌کشی آب آتش‌نشانی را شرح دهید.
- ۳۷- یک نمونه نقشه‌ی لوله‌کشی آب آتش‌نشانی را تشریح کنید.

منابع و مأخذ

منابع فارسی

- ۱- آبرسانی شهری، مهندس محمدتقی منزوی، مؤسسه انتشارات، چاپ و نشر دانشگاه تهران.
- ۲- تکنولوژی حریق، دکتر علی اصغر شیمی، انتشارات دانشکده‌ی معماری دانشگاه شهید بهشتی.
- ۳- حفاظت و ایمنی آتش، انتشارات شرکت خانه‌سازی ایران.
- ۴- آتش‌سوزی و اطفاء حریق، مجید سوادکوهی، دفتر خدمات مشتریان بوتان گاز استان اصفهان (۱۳۷۶).
- ۵- طراحی سیستم‌های مکانیکی و الکتریکی ساختمان، ترجمه؛ مهندس عبدالرضا دیوسالار، انتشارات دانشگاه شهید رجایی (۱۳۷۹).
- ۶- تکنولوژی لوله‌کشی، ترجمه اردشیر اطمیابی، چاپ مهارت (۱۳۷۲).
- ۷- لوله‌کشی، ترجمه سالم پرهامی، انتشارات دهخدا.
- ۸- تأسیسات مکانیکی ساختمان، سیدعلی عمادالساداتی (۱۳۷۲).
- ۹- تأسیسات و تجهیزات ساختمان، ترجمه دکتر هوشنگ طالع، انتشارات مجتمع آموزش صنعتی کشور (۱۳۵۷).
- ۱۰- محاسبات فنی، کد ۳۵۶، صمد خادمی اقدم و بهروز نصیری زنونزی، شرکت چاپ و نشر کتاب‌های درسی ایران.
- ۱۱- آتش‌نشانی آقایان لطیف احراری، پرویز باورصاد احمدی و علی جولایی، انتشارات شرکت چاپ

- و نشر کتاب‌های درسی ایران (۱۳۷۲).
- ۱۲- مقررات ملی ساختمانی ایران، مبحث شانزدهم، تأسیسات بهداشتی، دفتر تدوین و ترویج مقررات ملی ساختمان، وزارت مسکن و شهرسازی.
- ۱۳- تأسیسات آب و فاضلاب کد ۴۶۰/۲، امیرلیلاز مهرآبادی و محسن جعفرآبادی، شرکت چاپ نشر کتاب‌های درسی ایران.
- ۱۴- مجله حرارت و برودت، مقالات مهندس قربانعلی میرزازاده.
- ۱۵- موازین فنی ورزشگاه‌های کشور، سازمان مدیریت و برنامه‌ریزی.
- ۱۶- راهنمای محاسبات تأسیسات مکانیکی ساختمان، مهندس یوسف یشمی.
- ۱۷- درس فنی، سال اول، رشته‌ی تأسیسات، کد ۴۱۵/۳، مهندس سیدحسن میرمنتظری، شرکت چاپ و نشر کتاب‌های درسی ایران.
- ۱۸- تکنولوژی تأسیسات بهداشتی ۱ کد ۴۷۰/۳، مهندس اصغر قدیری مقدم، شرکت چاپ و نشر کتاب‌های درسی ایران.
- ۱۹- تأسیسات بهداشتی ۲، کد ۴۶۴/۳، محمدحسین نجاریان، علی‌رئسی شرکت چاپ و نشر کتاب‌های درسی ایران.
- ۲۰- کتاب تأسیسات، جواد مهینی تهرانی، شرکت انتشارات میقات.
- ۲۱- مشخصات فنی عمومی، تأسیسات مکانیکی ساختمان‌ها، نشریه ۱۲۸، سازمان مدیریت و برنامه‌ریزی.
- ۲۲- کاتالوگ‌های شرکت‌های داخلی.
- ۲۳- تأسیسات بهداشتی ساختمان، کد ۳۵۹/۳۹، کمیسیون تخصصی رشته‌ی تأسیسات، شرکت چاپ و نشر کتاب‌های درسی ایران.

منابع لاتین

- 1- ASHREA HAND BOOK SYSTEMS.
- 2- WATER TREATMENT HANDBOOK DEGREMONT.
- 3- PLUMBING BY HAROLD E. BOBBITT MCGRAW-HILL BOOK COMPANY.
- 4- BASIC PLUMBING LYNNE GILBERG SUNSET PUBLISHING CORPORATION.
- 5- BUILDING TECHNOLOGY MECHANICAL AND ELECTRICAL SYSTEMS WILLIAM J. MCGUINNESS.
- 6- MECHANICAL ENGINEERING SERVICES R .D TRELOAR BSP PROFESSIONL BOOKS .
- 7- PLUMBING INSTANT ANSWERS R .DODGE WOODSON. MCGRAW-HILL
- 8- UNIFORM PLUMBING CODE 2000 EDITION

