

## گازرسانی

پس از پایان این فصل از فراگیر انتظار می‌رود:

- ۱- گاز طبیعی و مواد تشکیل‌دهنده‌ی آن را توصیف نماید.
- ۲- چگونگی استخراج گاز طبیعی را بیان نماید.
- ۳- منابع گاز طبیعی را توضیح دهد.
- ۴- نحوه‌ی پالایش گاز طبیعی را بیان کند.
- ۵- چگونگی انتقال گاز را شرح دهد.
- ۶- اشعاب گاز از لوله‌کشی یا شبکه را تشریح نماید.
- ۷- وظیفه‌ی رگولاتور را توضیح دهد.
- ۸- کنتورگاز و محل نصب آن را تشریح نماید.
- ۹- لوله‌کشی گاز خانگی را توضیح دهد.
- ۱۰- مواردی از استاندارد شرکت ملی گاز ایران را توضیح دهد.

## ۱۳- گازرسانی

### مطالعه آزاد

#### ۱-۱۳- گاز طبیعی

می‌دهد. این گاز دارای یک اتم کربن است که به چهار اتم هیدروژن پیوسته است. «اتان» با فرمول شیمیائی  $(C_2H_6)$ ، «تیر» با دو اتم کربن و شش اتم هیدروژن بخش کم‌تری از مخلوط گاز طبیعی را تشکیل می‌دهد. پروپان  $(C_3H_8)$  و بوتان  $(C_4H_{10})$  هم‌چنان که از فرمول شیمیائی آن‌ها مشاهده می‌شود، هیدروکربن‌های سنگین‌تری هستند که به‌هنگام سوختن، گرمای بیش‌تری را برای یک حجم معین تولید می‌کنند و معمولاً به حالت مایع در داخل سیلندرها و مخازن بالک نگه‌داری می‌شوند. گاز طبیعی (بسته به منشأ آن) دارای درصدهای متفاوتی

گاز طبیعی، مخلوطی از گازهای هیدروکربن قابل اشتعال است که به‌طور طبیعی در مخازن زیرزمینی یافت می‌شود. همه‌ی گازهایی که برای تأمین انرژی حرارتی به‌کار می‌روند، به‌طور کلی به گازهای سوخت معروف‌اند. بخش اعظم این گازها ترکیبات شیمیائی هستند که از اتم‌های هیدروژن (H) و کربن (C) تشکیل شده‌اند و تعداد بسیار زیادی از انواع ترکیبات آن‌ها وجود دارد. قسمت عمده‌ی گاز طبیعی را «متان»  $(CH_4)$  تشکیل

از هیدروکربن‌های تشکیل دهنده است. برای مثال در گاز همراه نفت که از چاه‌های نفت جنوب کشور استخراج می‌شود، حدوداً «۸۵٪» متان، «۱۱٪» اتان، «۳٪» پروپان و «۱٪» ناخالصی وجود دارد. در حالی که در گاز طبیعی استخراجی از چاه‌های گاز، مقادیر بالا به صورت «۹۰٪» متان «۹٪» اتان و «۱٪» خالصی دیگر است. به این ترتیب، خواص گاز طبیعی نظیر چگالی و ارزش حرارتی آن بسته به مقدار مواد تشکیل دهنده‌ی آن، متفاوت است.

## ۲-۱۳- استخراج گاز

هیدروکربن‌های گازی نام برده با سایر هیدروکربن‌های سنگین‌تر، به حالت مایع در زیر لایه‌های زمین قرار دارند و روی هم «نفت» یا «نفت خام» نامیده می‌شوند. عقیده‌ی عمومی دانشمندان بر آن است که این ماده، در اثر تجزیه‌ی بقایای مواد آلی، نظیر «پلانکتون‌ها» و سایر موجودات و جانوران دریائی (که طی یک صد میلیون سال، همراه مواد جامد معلق در اعماق دریاها ته‌نشین شده‌اند و در زیر لایه‌های رسوبی تحت فشار قرار گرفته‌اند) حاصل گشته است.

امروزه برای استخراج نفت و گاز از روش‌های زمین‌شناسی، نقل‌سنجی، لرزه‌نگاری کمک گرفته، پس از شناخت لایه‌های زیرزمین از نظر شکل و جنس و عمق، مکان‌هایی را که احتمال وجود نفت یا گاز در آن‌ها می‌رود، تعیین می‌کنند. سپس با حفر چاه اکتشافی از وجود ماده‌ی نفتی و مقدار ذخیره‌ی آن اطمینان حاصل می‌نمایند. در صورت مثبت بودن جواب اکتشاف، کلیه‌ی اقدامات برنامه‌ریزی برای حفر چاه‌های بهره‌برداری و نصب تأسیسات بهره‌برداری، جداسازی<sup>۱</sup> جمع‌آوری، پالایش و انتقال گاز به محل توزیع و مصرف صورت می‌گیرد.

## ۳-۱۳- منابع گاز طبیعی

کشور ما با داشتن حدود ۱۵٪ ذخایر گاز جهان، دومین

کشور دارای منابع گاز فراوان و بزرگ، پس از روسیه است. گازهای انباشته‌شده در زیر لایه‌های گنبدی شکل زمین را (که امکان استخراج و بهره‌برداری آن‌ها وجود دارد) در هر موقعیت جغرافیائی، اصطلاحاً «منبع گاز طبیعی» آن منطقه می‌نامند. در این جا بعضی از مهم‌ترین منابع گاز کشور معرفی و در شکل (۱-۱۳) موقعیت آن‌ها نشان داده می‌شود.

۱- گازهای همراه نفت منطقه‌ی آغاچاری که پس از پالایش در «بیدبلند»، خط لوله‌ی سراسری اول را، برای تأمین مصارف داخلی و صادرات به آذربایجان تغذیه می‌کنند.

۲- منبع گاز منطقه «کنگان»، واقع در استان بوشهر که پس از پالایش، از طریق خط لوله‌ی سراسری دوم، به قطر ۱۴۰۰ میلی‌متر، برای مصارف داخلی و صادرات به ترکیه انتقال می‌یابد.

۳- منبع گاز «سرخس» که در شمال استان خراسان واقع شده است. گاز این منطقه‌ی مرزی، پس از پالایش، از طریق یک خط لوله‌ی ۷۵۰ میلی‌متری، شهرهای استان خراسان و سایر استان‌های شمالی را در کناره‌ی ساحل دریای خزر تغذیه کرده، در رشت به خط اول سراسری متصل می‌شود.

۴- منبع گاز «قشم» و «سرخون» بندرعباس که در استان هرمزگان واقع شده‌اند و برای مصارف صنعتی و شهری در بندرعباس و استان کرمان، یک خط لوله‌ی ۷۵۰ میلی‌متری مورد استفاده قرار می‌گیرند.

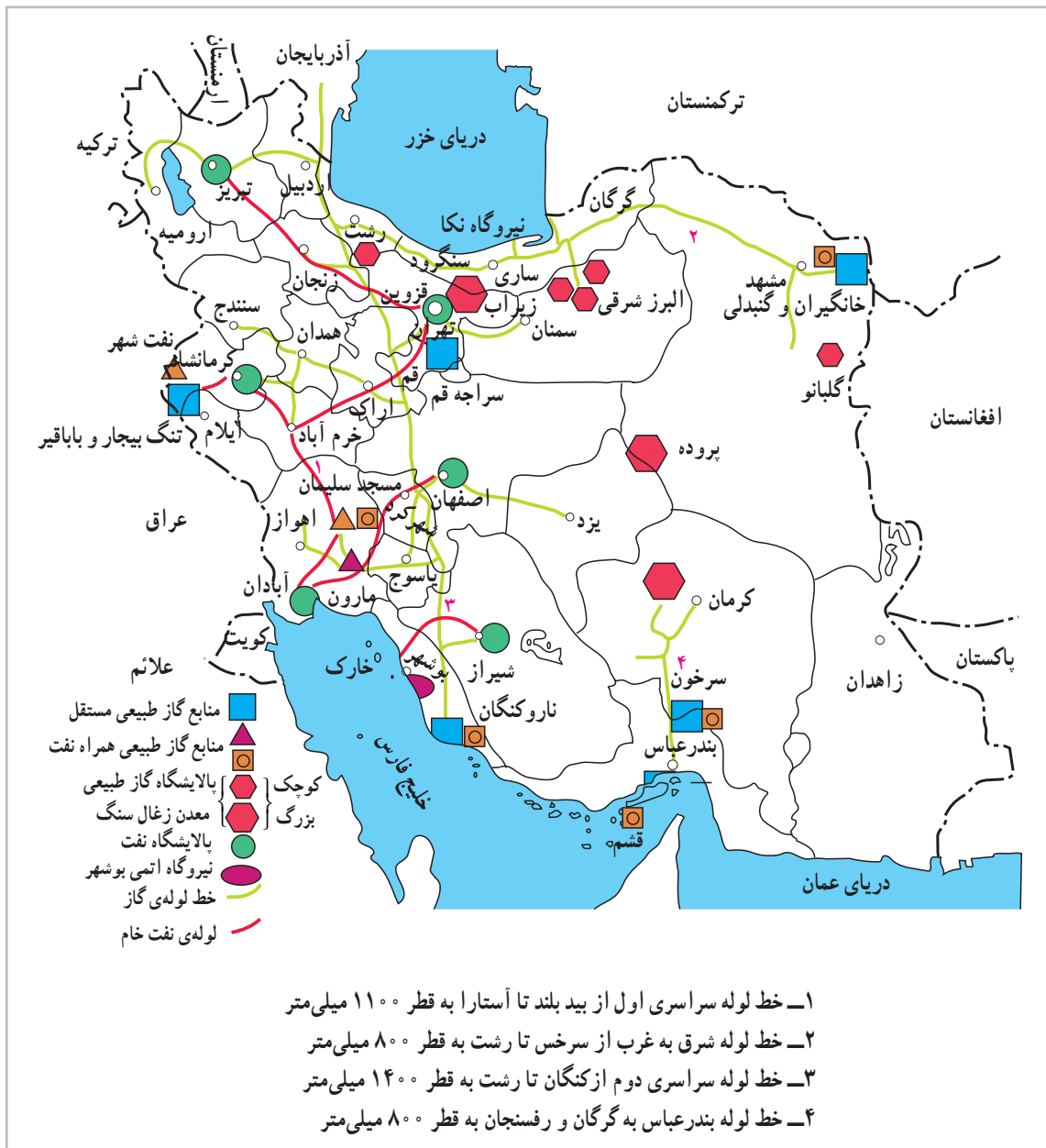
۵- منبع گاز «پارس جنوبی» که در سواحل خلیج فارس، در منطقه‌ی عسلویه قرار دارد و در آینده، علاوه بر جبران کمبودهای داخلی، برای صادرات به کشورهای منطقه‌ی شبه‌قاره‌ی هند از آن استفاده خواهد شد.

۶- منبع گاز «تنگه‌ی بیجار» که در استان‌های غربی کشور واقع است و از آن برای مصارف منطقه، بهره‌برداری خواهد شد.

● قابل ذکر است که استفاده از منابع گاز در داخل کشور، نباید فقط از جنبه‌ی تولید انرژی که موضوع این کتاب است،

۱- در چاه نفت در میان لایه‌ی سنگ‌های متخلخل، ماده‌ی گاز، نفت و آب شور با توجه به چگالی آن‌ها به ترتیب قرار دارد. معمولاً به علت فشار زیاد، نفت را به کمک فشار گاز استخراج می‌کند و جالب است که از هر بشکه‌ی نفت خام در تأسیسات جداسازی، به طور متوسط ۲۰ متر مکعب گاز، همراه نفت به دست می‌آید. از چاه‌های گاز، فقط گازی که قبلاً به طور طبیعی در اثر تغییرات زمین از نفت جدا شده، استخراج می‌گردد.

مورد توجه قرار گیرد، چراکه استفاده‌های متعدد صنایع پتروشیمی و کشاورزی، بسیار با اهمیت است. از گاز طبیعی، نظیر تهیه‌ی مواد شیمیایی مورد استفاده در صنایع



شکل ۱-۱۴- موقعیت منابع گاز ایران

#### ۱۳-۴- پالایش گاز

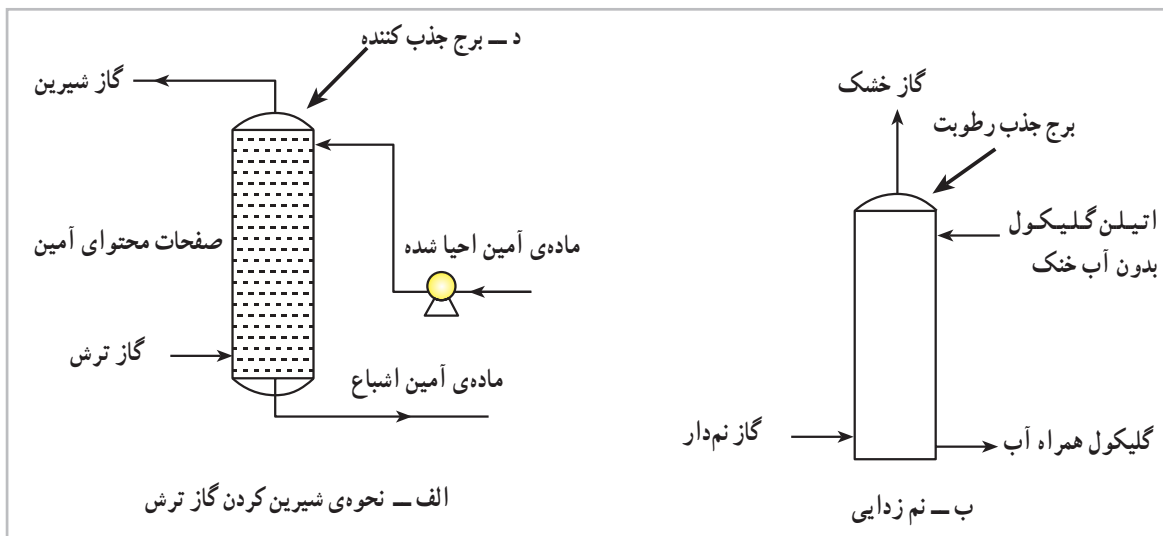
بخار آب ( $H_2O$ ) همراه گاز است که به شرح آن می‌پردازیم:

۱- شیرین کردن: هیدروژن سولفور به علت بودن گوگرد در مواد نفتی، به وجود می‌آید و به نفت، خاصیت اسیدی می‌دهد که در لوله‌ها و تأسیسات، ایجاد خوردگی می‌کند. به گازی که

هنگام استخراج گاز از چاه، ممکن است مقداری ماسه و مایعات نفتی همراه گاز باشد که در سر چاه جدا می‌شوند. لیکن منظور از پالایش گاز، عمل جذب هیدروژن سولفور ( $H_2S$ ) و

نکته‌ی آخر آن که، بخار آب هم حجم معینی از «دبی حجمی» جریان گاز را به خود اختصاص می‌دهد و باعث کاهش ارزش حرارتی یک مترمکعب گاز می‌شود. برای جذب بخار آب، گاز را از داخل «برج‌های دارای نمک جاذب رطوبت» نظیر «سیلی کاجل» یا «اتیلن گلیکول» عبور می‌دهند.

شکل (۲-۱۳) نحوه‌ی پالایش گاز را نشان می‌دهد.



شکل ۲-۱۳- نحوه‌ی پالایش گاز

هر مسیر، یک خط لوله‌ی بین‌شهری و ایستگاه‌های ارسال و دریافت تویی<sup>۲</sup> (برای انجام آزمایش و نظافت خط لوله) مستقر است.

برای هر شهر و کارخانه‌های اطراف آن، یک خط انشعاب، گاز فشارقوی را به ایستگاه تقلیل فشار دروازه‌ی شهر (C.G.S.) منتقل می‌کند. پس از کاهش فشار به ۱۷ بار، گاز به وسیله‌ی خطوط فشار متوسط به شبکه‌ی تغذیه یا حلقه‌ی کم‌برندی شهر و از آن‌جا به ایستگاه‌های تقلیل فشار مرز شهر (T.B.S) وارد می‌شود. پس از آن گاز با فشار ۴ بار، وارد شبکه‌ی توزیع (در خیابان‌های فرعی و کوچه‌ها) می‌شود. در شکل (۳-۱۳) طرح

## ۵-۱۳- انتقال گاز

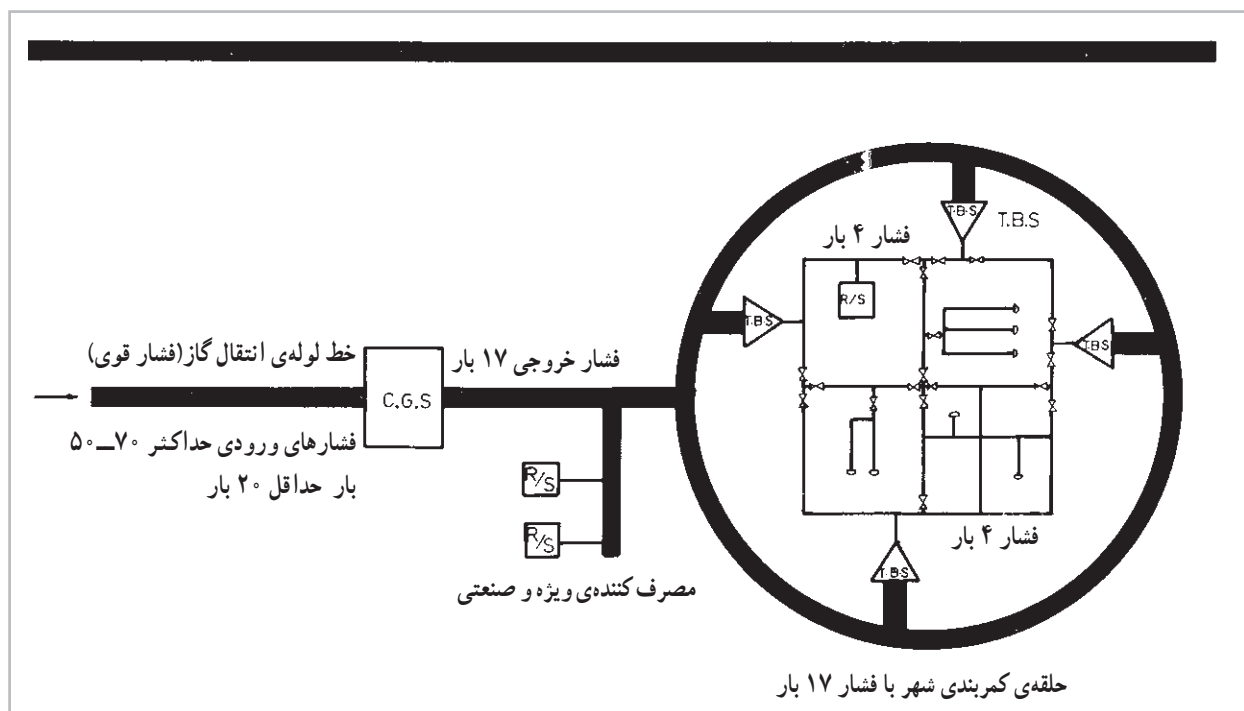
گاز طبیعی پس از پالایش، به وسیله‌ی خط لوله فشارقوی (در حدود ۷۰ بار) با قطر<sup>۱</sup> متناسب با ظرفیت جریان گاز، به طرف کارخانه‌ها و شهرهای مصرف‌کننده‌ی گاز، انتقال می‌یابد. برای تأمین فشار تراکم گاز و جبران افت فشار اصطکاکی در داخل لوله‌ها در مسیرهای طولانی، از ایستگاه‌های ازدیاد فشار استفاده می‌شود. در هر ایستگاه چند کمپرسور، وظیفه‌ی تأمین فشار و جابه‌جائی جریان گاز را انجام می‌دهند. در مسیر خط لوله، در فاصله‌های ۲۰ کیلومتری، شیرهای کنترل وظیفه‌ی قطع گاز را در موقع اضطراری و بروز خطر به عهده دارند. در ابتدا و انتهای

۱- تا سال ۱۳۸۰ تعداد ۴ خط لوله از جنوب به طرف شمال ایران به قطر ۱ تا ۱/۴ متر کشیده شده است.

۲- تویی یا PIK وسیله‌ای است مانند یک بیستون قابل انعطاف که با اهداف خاصی بر تست‌های اولیه، نظافت خط، تراشیدن سطوح داخلی لوله‌ها و فیلم‌برداری

از سطوح داخلی.

ورود گاز به شهر و نحوه توزیع آن، نشان داده شده است.

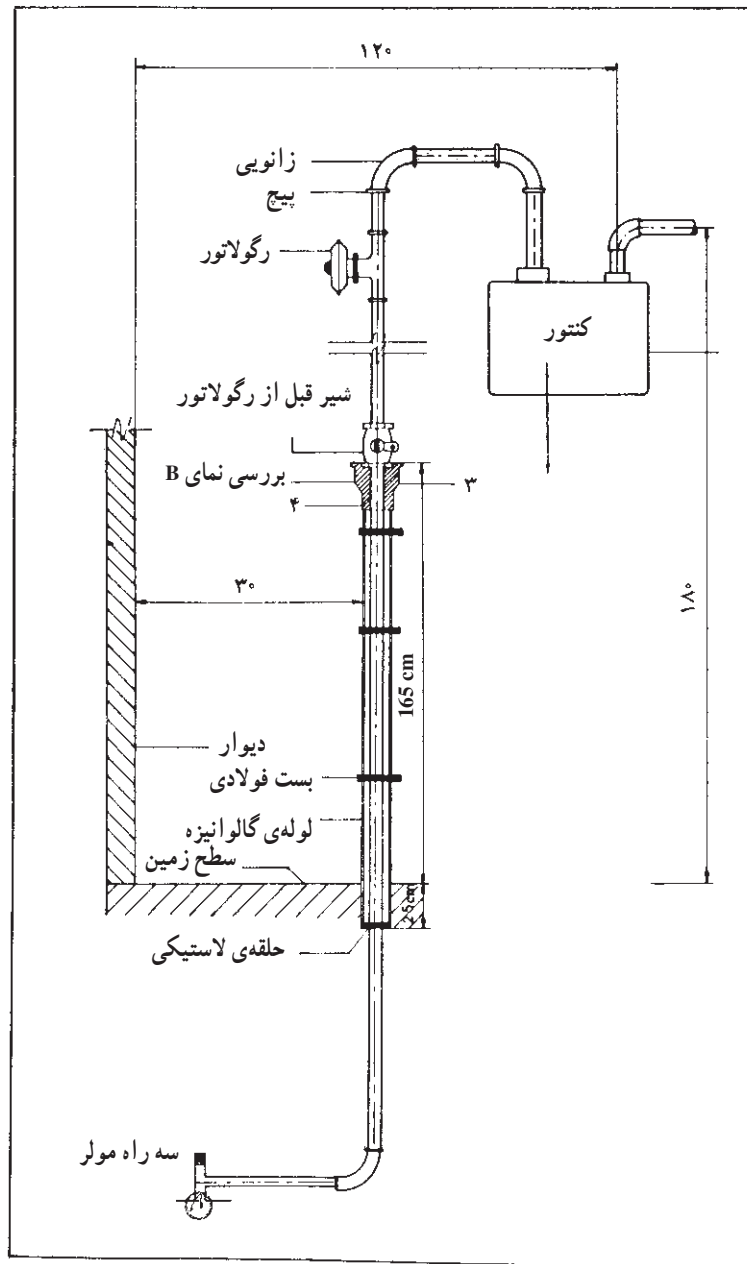


شکل ۳-۱۳- سیستم انتقال و توزیع گاز

### ۱۳-۶- انشعاب گاز

گاز از طریق لوله‌ی فرعی شهر و علمک مشترکین پس از کاهش فشار از حدود ۴ بار به ۱۸ میلی‌بار به وسیله‌ی رگولاتور، وارد لوله‌ی انشعاب داخل حیاط یا ساختمان می‌شود و بلافاصله توسط کنتور «دیافراگمی» شمارش شده، به شیر اصلی مصرف کننده (که در قسمت خروجی کنتور قرار دارد) می‌رسد و پس از آن به شبکه‌ی داخلی ساختمان متصل می‌شود. نصب این شیر برای موارد ایمنی و تعمیرات به منظور قطع گاز تمامی ساختمان اهمیت بسیاری دارد. هم‌چنین هنگام اتصال علمک به لوله‌ی فرعی شهر در کف کوچه، از سهراهی مخصوص به نام «سهرای مولر» یا «تی سرویس» استفاده می‌شود. این سهراهی امکان انشعاب‌گیری از لوله‌ی دارای گاز را فراهم می‌سازد.

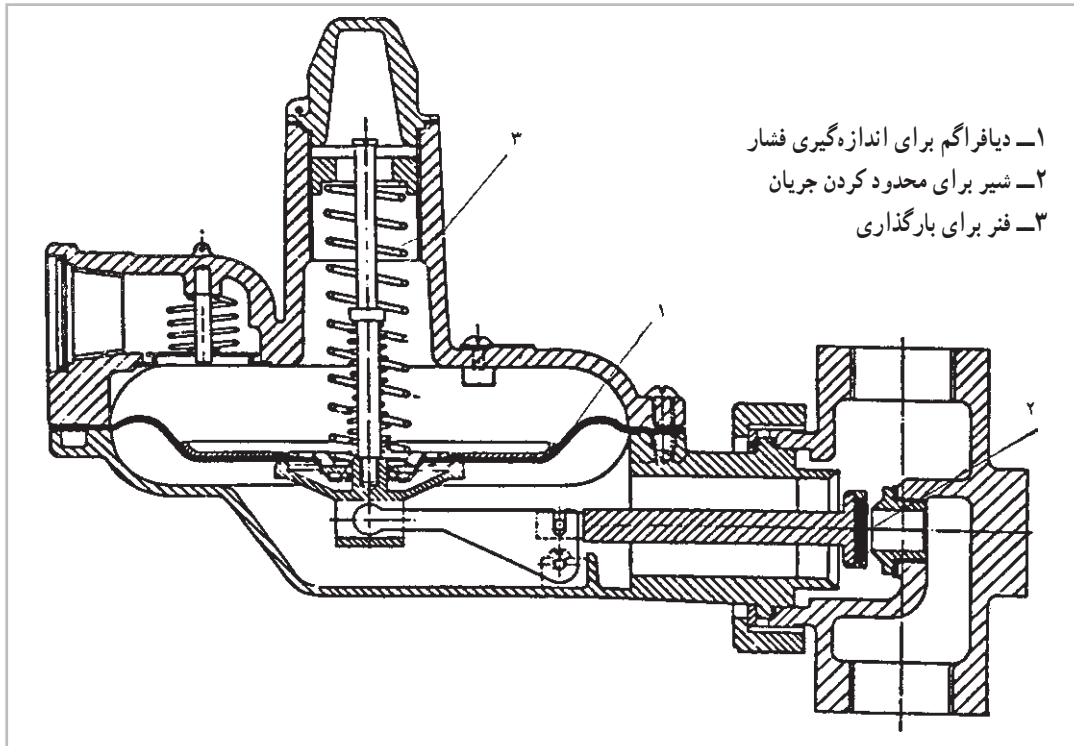
بر اساس مقررات ملی ساختمان و استانداردهای شرکت ملی گاز در هنگام اجرای لوله‌کشی، شبکه‌ی توزیع در شهر، در مقابل دیوار هر ساختمان در داخل کوچه یا خیابان یک علمک مطابق شکل (۴-۱۳) نصب می‌نماید. برای حفاظت در برابر ضربه و شکستگی حاصل از آن، علمک تا ارتفاع ۱۴۰ سانتی‌متری داخل یک غلاف (از لوله‌ی فولادی) قرار داده می‌شود. در ارتفاع ۱۵۰ سانتی‌متری علمک یک شیرسماوری ضامن‌دار برای قطع و وصل گاز و در بالای آن، رگولاتور سرویس نصب می‌شود که تقریباً ۱۷۰ سانتی‌متر از کف کوچه، بلندتر است.



شکل ۴-۱۳- رگولاتور سرویس روی علمک انشعاب گاز خانگی

۱-۶-۱۳- رگولاتور گاز: رگولاتور گاز، شیر خودکاری در مسیر خط لوله‌ی ورودی به محل است که از طریق تنظیم و محدود کردن جریان گاز، فشار خروجی را به میزان دلخواه ثابت نگه می‌دارد. شکل (۵-۱۳) ساختمان یک رگولاتور سرویس را (که روی علمک انشعاب گاز منازل نصب می‌شود) نشان می‌دهد. بدهد.

عملکرد رگولاتور گاز: فشار جریان گاز در شبکه‌ی خانگی  $17/8$  میلی‌بار و در کوچه‌ها و خیابان‌های فرعی شهر حداکثر ۴ بار است؛ به این دلیل رگولاتور باید فشار گاز را تا  $240$  مرتبه کاهش داده، سپس اجازه‌ی ورود آن را به ساختمان بدهد.



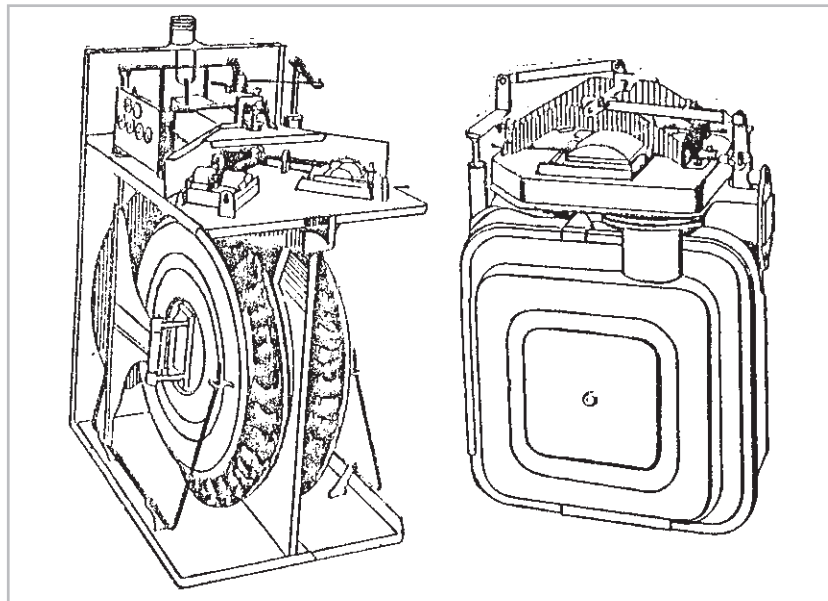
- ۱- دیافراگم برای اندازه‌گیری فشار
- ۲- شیر برای محدود کردن جریان
- ۳- فنر برای بارگذاری

شکل ۵-۱۳- مقطعی از رگولاتور گاز

### ۱۳-۷- کنتور گاز

اندازه‌گیری گاز عبوری دارد. حرکت دیافراگم در این محفظه‌ها، باعث حرکت میله‌ی رابط و چرخش شماره‌انداز و نمایش مقدار مصرف می‌شود. این کنتورها در ظرفیت‌های ۶، ۱۰، ۱۶، ۲۵، ۴۰، ۶۵ و ۱۰۰ مترمکعبی برای ساختمان‌های کوچک و بزرگ ساخته می‌شوند.

کنتور وظیفه‌ی اندازه‌گیری مقدار گاز مصرفی را به عهده دارد. در ساختمان‌های مسکونی معمولاً از کنتورهای حجمی (دیافراگمی) استفاده می‌شود. در شکل (۶-۱۳) یک نمونه کنتور حجمی مشاهده می‌شود که دو محفظه‌ی جداگانه برای



شکل ۶-۱۳- نمایش یک کنتور حجمی

## ۱-۷-۱۳- نصب کنتور<sup>۱</sup>:

قابل خواندن و دسترسی برای تعمیر و سرویس باشد. ارتفاع کنتورها که بر روی دیوار نصب می‌شوند، باید تا کف زمین حدود یک و نیم متر باشد. ضمناً باید کنتور طوری نصب شود که در معرض صدمات فیزیکی نباشد.

هم‌چنین باید در محلی که برای نصب کنتور در نظر گرفته شده است، یک مهره و ماسوره روی سیستم لوله‌کشی نصب شود تا در زمان نصب کنتور در این محل، مشکلی از نظر لوله‌کشی پیش نیاید.

ت- فاصله‌ی کنتور از منابع تولید اشتعال، از قبیل کوره، آب‌گرم‌کن حداقل یک متر باشد.

ث- فاصله‌ی کنتور از سیم‌های برق که روی کار نصب شده‌اند، باید حداقل ۱۰ سانتی‌متر و از کنتور برق ۵۰ سانتی‌متر باشد.

الف- کنتور باید در داخل محدوده‌ی ملک مشترک، در حد امکان بلافاصله پس از تنظیم‌کننده‌ی فشار (رگولاتور) قرار گیرد در صورتی که مکان مناسبی در نزدیکی تنظیم‌کننده‌ی فشار وجود نداشته باشد، باید کنتور را در جایی نصب کرد که در معرض جریان هوا باشد. اگر کنتور داخل محفظه‌ی مخصوص (که در دیوار تعبیه گردیده است) نصب شود، در این محفظه که معمولاً بسته است، باید راهی به وسیله‌ی هواکش مناسب به فضای آزاد، داده شود.

ب- کنتور نباید در محل‌های بدون هواکش، از قبیل اتاق خواب، قفسه، توالت، حمام و محل‌هایی که امکان بروز و تشدید آتش‌سوزی را دارد، نصب گردد.

پ- کنتور باید در مکان و وضعیتی نصب گردد که به راحتی

---

۱- از مبحث هفدهم مقررات ملی ساختمان تحت عنوان طرح و اجرای لوله‌کشی گاز



جدول ۱-۱۳- مقدار تقریبی مصرف تعدادی از وسائل گازسوز

مقدار تقریبی مصرف (متر مکعب در ساعت)	وسائل گازسوز
۱/۸ تا ۳/۳	آب گرم کن فوری
۰/۸ تا ۱/۱۴	آب گرم کن گازی مخزن دار
۲/۵ تا ۴	اجاق گاز تجاری چند شعله
۱/۰۳ تا ۱/۵	اجاق گاز خانگی با فر
۰/۵	اجاق گاز خانگی بدون فر
جهت گرمایش یک متر مکعب آب، یک متر مکعب گاز در ساعت مورد نیاز است.	استخر
۰/۶	بخاری گازی خانگی
۲/۵ تا ۴/۵	بخاری گازی کارگاهی
۲/۵ تا ۵	پکیجها*
۲/۵ تا ۴	پلوپز بزرگ تجاری گازی
۱	جکوزی
۰/۱	چراغ روشنایی گازی
۶ تا ۸	سونای بخار خانگی
۲/۵ تا ۳/۵	سونای خشک خانگی
۰/۵ تا ۱	شومینه
۱/۸ تا ۲	کباب پز تجاری
۱ تا ۱/۵	کباب پز و پلوپز خانگی
۵۰ تا ۲۵	مشعل تنور نانوائی فانتزی
۱۰۰ تا ۳۰ (مصرف واقعی به ظرفیت مشعل به کار رفته بستگی دارد)	مشعل کوره‌ی حمام‌های عمومی
۱ تا ۲۰	مشعل کوره‌های کارگاهی

\* یادآوری: در مورد پکیج‌ها، مصرف تقریبی براساس زیر بنا، به صورت زیر قابل محاسبه است:  
 الف) برای زیر بنا تا ۱۰۰ متر مربع، مقدار تقریبی گاز مصرفی برابر با ۲/۵ متر مکعب در ساعت؛  
 ب) زیر بنا از ۱۰۰ تا ۲۰۰ متر مربع، مقدار تقریبی گاز مصرفی ۳/۵ متر مکعب در ساعت؛  
 پ) زیربنای بیش از ۲۰۰ متر مربع، مقدار تقریبی گاز مصرفی ۵ متر مکعب در ساعت.

جدول ۲-۱۳- حداکثر ظرفیت لوله‌های سخت به متر مکعب در ساعت، برای

گاز طبیعی با فشار ۱۷۸ میلی‌متر ستون آب و افت فشار ۱۲/۷ میلی‌متر ستون آب و چگالی ۰/۶۵

قطر اسمی لوله (اینچ)									طول لوله (متر)
۴	۳	۲ ¼	۲	۱ ¼	۱ ¼	۱	¾	½	
۸۰۱/۹	۳۹۰/۷	۲۲۰/۰	۱۳۸/۳	۷۲/۰	۴۷/۹	۲۳/۳۰	۱۲/۳۰	۵/۹۰	۲
۵۵۱/۱	۲۶۸/۵	۱۵۱/۲	۹۵/۱	۴۹/۴	۳۲/۹	۱۶/۰	۸/۵۰	۴/۰۰	۴
۴۴۲/۸	۲۱۵/۷	۱۲۱/۵	۷۶/۴	۳۹/۲	۲۶/۴	۱۲/۹	۶/۸۰	۳/۲۰	۶
۳۷۹/۱	۱۸۴/۷	۱۰۴/۰	۶۵/۴	۳۴/۰	۲۲/۶	۱۱/۰	۵/۸۰	۲/۸۰	۸
۳۲۹/۷	۱۶۰/۶	۹۰/۴	۵۶/۹	۲۹/۶	۱۹/۷	۶/۶	۵/۰۰	۲/۴۰	۱۰
۳۰۴/۳	۱۴۸/۲	۸۳/۴	۵۲/۵	۲۷/۳	۱۸/۱	۸/۸	۴/۷۰	۲/۲۰	۱۲
۲۷۹/۴	۱۳۶/۱	۷۶/۶	۴۸/۲	۲۵/۰	۱۶/۷	۸/۱	۴/۳۰	۲/۰۰	۱۴
۲۶۰/۰	۱۲۶/۷	۷۱/۳	۴۴/۸	۲۳/۳	۱۵/۵	۷/۵	۴/۰۰	۱/۶۰	۱۶
۲۴۴/۸	۱۱۹/۳	۶۷/۱	۴۲/۲	۲۱/۹	۱۴/۶	۷/۱	۳/۷۰	۱/۸۰	۱۸
۲۳۱/۰	۱۱۲/۵	۶۳/۳	۳۹/۸	۲۰/۷	۱۳/۸	۶/۷	۳/۵۰	۱/۷۰	۲۰
۲۱۹/۲	۱۰۶/۸	۶۰/۱	۳۷/۸	۱۰/۶	۱۳/۱	۶/۳	۳/۳۰	۱/۶۰	۲۲
۲۰۹/۲	۱۰۱/۹	۵۷/۴	۳۶/۱	۱۸/۷	۱۲/۵	۶/۱	۳/۲۰	۱/۵۰	۲۴
۲۰۰/۹	۹۷/۹	۵۵/۱	۳۴/۶	۱۸/۰	۱۲/۰	۵/۸	۳/۱۰	۱/۴۰	۲۶
۱۹۱/۰	۹۳/۶	۵۲/۶	۳۳/۱	۱۷/۲	۱۱/۴	۵/۵	۲/۹۰	۱/۴۰	۲۸
۱۸۵/۱	۹۰/۲	۵۰/۸	۳۱/۹	۱۶/۶	۱۱/۰	۵/۳	۲/۸۰	۱/۳۰	۳۰
۱۷۰/۶	۸۳/۱	۴۶/۸	۲۹/۴	۱۵/۳	۱۰/۲	۴/۹	۲/۶۰	۱/۲۰	۳۵
۱۵۷/۹	۷۶/۹	۴۳/۳	۲۷/۱	۱۴/۱	۹/۴	۴/۶	۲/۴۰	۱/۱۰	۴۰
۱۴۸/۱	۷۲/۲	۴۰/۶	۲۵/۵	۱۳/۳	۸/۸	۴/۳	۲/۲۰	۱/۱۰	۴۵
۱۴۱/۰	۶۸/۷	۳۸/۶	۲۴/۳	۱۲/۶	۸/۴	۴/۱	۲/۱۰	۱/۰۰	۵۰
۱۳۳/۹	۶۵/۲	۳۶/۷	۲۳/۱	۱۲/۰	۸/۰	۳/۹	۲/۰۰	۰/۹۶	۵۵
۱۲۸/۱	۶۲/۴	۳۵/۱	۲۲/۱	۱۱/۵	۷/۶	۳/۷	۱/۹۰	۰/۹۴	۶۰
۱۱۶/۱	۵۶/۵	۳۱/۸	۲۰/۰	۱۰/۴	۶/۹	۳/۳	۱/۸۰	۰/۸۵	۷۰
۱۰۸/۹	۵۳/۱	۲۹/۸	۱۸/۸	۹/۷	۶/۵	۳/۱	۱/۶۰	۰/۸۰	۸۰
۱۰۲/۰	۴۹/۷	۲۸/۰	۱۲/۶	۹/۱	۶/۱	۲/۹	۱/۵۰	۰/۷۵	۹۰
۹۶/۵	۴۷/۰	۲۶/۴	۱۶/۶	۸/۶	۵/۷	۲/۸	۱/۴۰	۰/۷۱	۱۰۰
۸۷/۳	۴۲/۵	۲۳/۹	۱۰/۰	۷/۸	۵/۲	۲/۵	۱/۲۰	۰/۶۴	۱۲۰
۷۷/۵	۳۷/۷	۲۱/۲	۱۲/۳	۶/۹	۴/۶	۲/۲	۱/۲۰	۰/۵۷	۱۵۰
۶۶/۲	۳۲/۲	۱۸/۱	۱۱/۴	۵/۹	۳/۹	۱/۹	۱/۰۰	۰/۴۹	۲۰۰
۵۸/۸	۲۸/۶	۱۶/۱	۱۰/۱	۵/۳	۳/۵	۱/۷	۰/۹۱	۰/۴۳	۲۵۰
۵۳/۲	۲۵/۹	۱۴/۶	۹/۲	۴/۷	۳/۱	۱/۵	۰/۸۲	۰/۳۹	۳۰۰