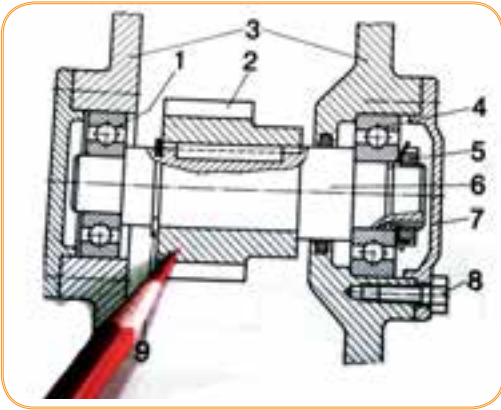


نقشه خوانی اجزای ماشین

چرخ دندانه‌ها

بخش ۴



برای انتقال حرکت از یک محور گردنده به محور دیگر- اگر فاصله محورها کم باشد - از چرخ دندانه استفاده می شود . چرخ دندانه ها می توانند حرکت دورانی و گشتاور گردشی را بدون لغزش و بدون افت دور با نسبت دقیق منتقل نمایند. چرخ دنده ها ممکن است دارای دنده های خارجی یا داخلی باشند. بیش ترین کاربرد چرخ دنده ها در جعبه دنده ها (گیربکس ها) است . در این بخش با نقشه خوانی دو نوع از متداول ترین آن ها ، یعنی چرخ دنده های ساده و مخروطی، آشنا می شویم .



پس از آموزش این فصل از هنرجو انتظار می رود:

- اجزای چرخ دنده ساده را نام ببرد.
- روش نمایش چرخ دنده ساده را شرح دهد.
- روش نمایش دو چرخ دنده ساده درگیر را شرح دهد.
- اجزای چرخ دنده مخروطی را نام ببرد.
- روش نمایش چرخ دنده مخروطی را شرح دهد.
- روش نمایش دو چرخ دنده مخروطی درگیر را شرح دهد.

چرخ دنده ها

تقریباً در تمام ماشین‌ها لازم می‌شود که قدرت و حرکت را از میله‌ای به میله دیگر انتقال داد. در ساده‌ترین حالت، این عمل به وسیله تماس استوانه‌هایی که روی میله‌ها سوار هستند انجام می‌شود. به این صورت که با فشار آوردن به یکدیگر، انتقال اصطکاکی انجام می‌شود.

از آن جایی که امکان دارد استوانه‌ها روی هم بلغزند، این درگیری را با ایجاد دندانه‌هایی در روی هر دو چرخ به نحو مطلوبی ایجاد می‌کنند تا بتوانند در داخل یکدیگر قرار گیرند و با هم کار کنند، این قسمت به نام چرخ دنده‌ها مشهورند.

چرخ دنده‌ها ممکن است اصولاً دارای دنده خارجی یا داخلی باشند. چرخ دنده‌هایی که دنده خارجی دارند دارای جهت حرکت مخالف اند. در صورتی که جهت حرکت چرخ دنده‌هایی که دنده داخلی دارند یکی است و فاصله مرکز تا مرکز آن‌ها زیاد نیست.



چرخ دنده‌هایی که دنده خارجی یا داخلی دارند:



- ⊙ دنده خارجی (جهت گردش مخالف هم) ⊙ دنده داخلی (جهت گردش موافق هم و فاصله مرکز تا مرکز کوتاه)
- ⊙ چرخ دنده ساده با دنده شانه‌ای (حرکت دورانی به یک حرکت مستقیم الخط هم جهت تبدیل می‌شود و یا برعکس)

چرخ دندانه ساده

برای ترسیم و نقشه خوانی تا حدودی به شناسایی و اجزای چرخ دندانه ساده نیاز داریم. بنابراین در مورد مهم ترین آن ها توضیحات مختصری ارائه می شود.

اگر دو چرخ دندانه ساده A و B روی دو محور موازی محکم شده باشند، چنان چه یکی از این چرخ دندانه ها حول محور یا شافت خود حرکت نماید، چرخ دندانه دیگر را به حرکت درمی آورد.

برای این که چرخ دندانه ها در یکدیگر درگیر شوند و به طور روان و بدون صدا حرکت نمایند، لازم است دایره متوسط (قطر متوسط) هر دو چرخ دندانه در هر لحظه درگیری بر یکدیگر مماس باشند.

به قطر دایره متوسط، قطر دایره گام (do) نیز می گویند. (بر حسب قرارداد، همیشه دایره متوسط را با خط محور نازک مشخص می کنند.)

* دایره سر (da): دایره ای که از بالاترین نقاط دندانه ها (از سر دندانه ها) عبور می کند.

* دایره پا (df): دایره ای که از عمق دندانه ها (از کف دندانه ها) عبور می کند.

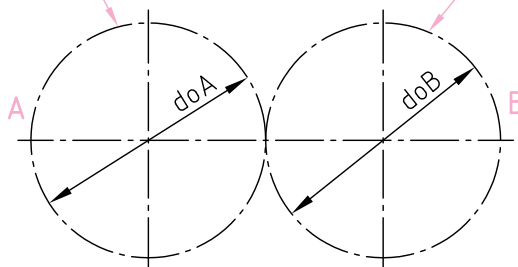
* ارتفاع دندانه (h): فاصله بین دایره سر و دایره پا یک چرخ دندانه است.

قسمت فوقانی دندانه (قسمتی که بالاتر از دایره گام است) را ارتفاع سر دندانه (ha) و قسمت پایین آن را ارتفاع پای دندانه (hf) می نامند. ($h = hf + ha$)

* عرض دندانه (b): پهنای بخش دندانه شده چرخ دنده را عرض یا ضخامت چرخ دنده می گویند.

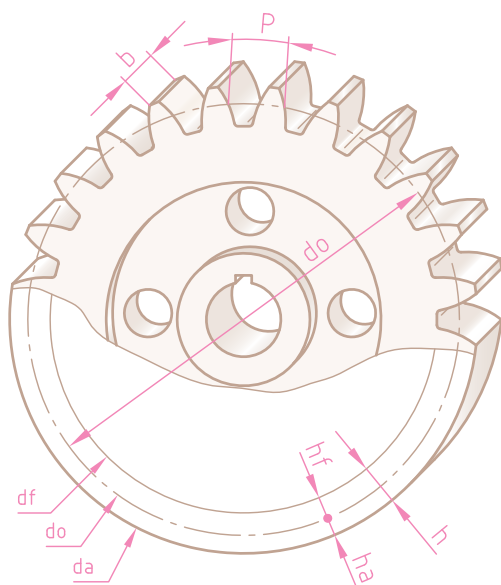
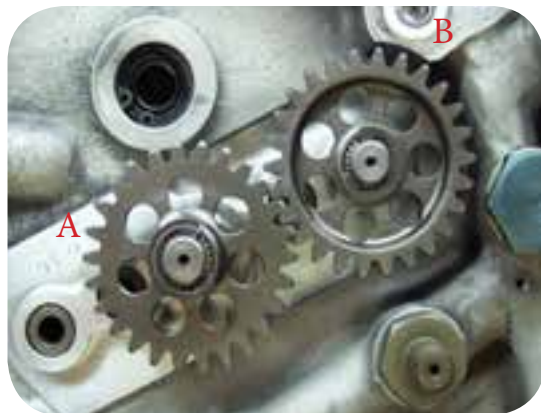
دایره اولیه چرخ A

قطر متوسط



دایره اولیه چرخ B

قطر متوسط





- * گام دایره ای (p): فاصله دو دندانه مجاور واقع بر روی دایره گام را می گویند.
- * تعداد دندانه در هر چرخ دندانه را با نماد Z نشان می دهند که باید عدد صحیح باشد.
- * محیط دایره گام برابر است با حاصل ضرب تعداد دندانه ها (Z) در گام دایره ای (p)

$$(a) p = \frac{\text{طول محیط دایره گام}}{Z}$$

تعداد دندانه $Z \times \text{گام} = P = \text{طول محیط دایره گام}$

$$(b) \text{محیط دایره گام} = \pi \times d_o$$

از تلفیق دو رابطه (a) و (b) خواهیم داشت :

$$d_o = \frac{P}{\pi} \times Z = \text{قطر دایره گام}$$

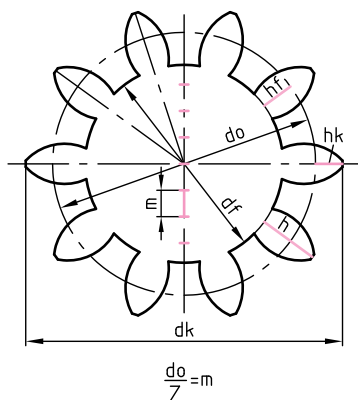
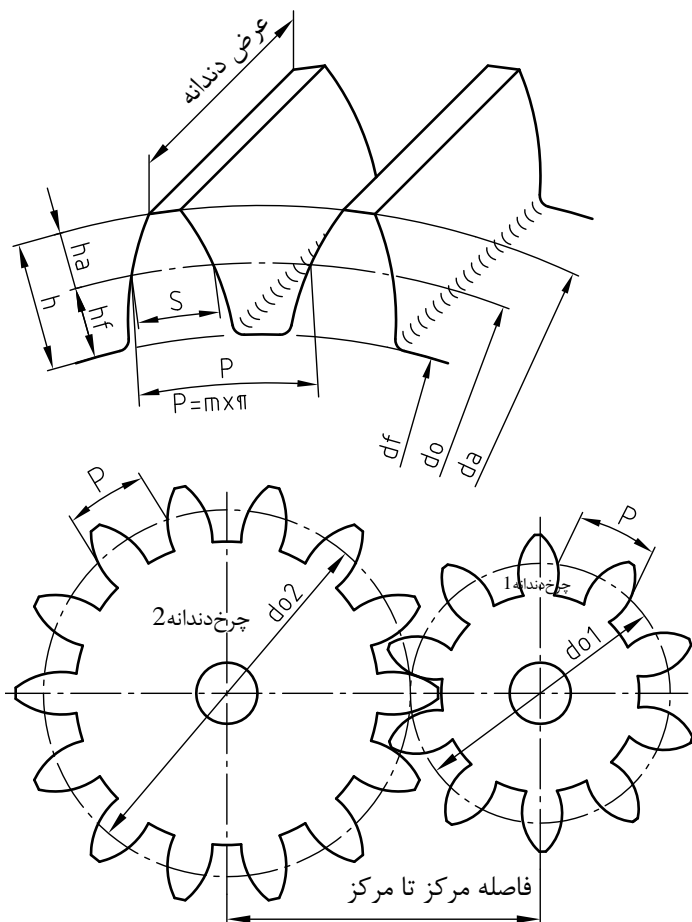
چرخ دندانه هایی که با هم درگیر می شوند از لحاظ اندازه و فرم دندانه مشابه یکدیگر و دارای یک مدول اند.

* مدول (m): برای این که قطر دایره گام عددی ساده، دقیق و قابل اندازه گیری باشد، نسبت $\frac{P}{\pi}$ (از رابطه بالا) نیز باید یک عدد ساده باشد. این عدد مدول نامیده می شود.

$$P = m \times \pi \quad \text{گام} \quad m \frac{P}{\pi} \text{ مدول}$$

$$d_o = \frac{P}{\pi} \times Z = m \times Z \quad \boxed{d_o = m \times Z}$$

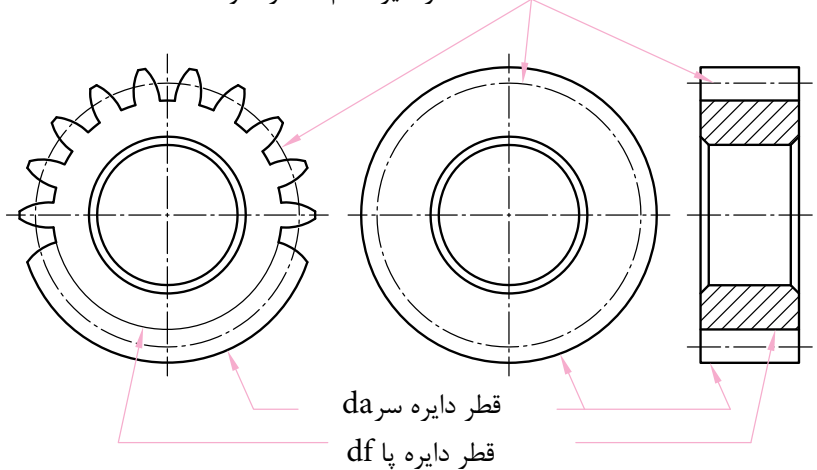
با در دست داشتن مدول (m) و تعداد دندانه (Z) می توان سایر مقادیر مهم یک چرخ دنده معمولی را تعیین کرد.



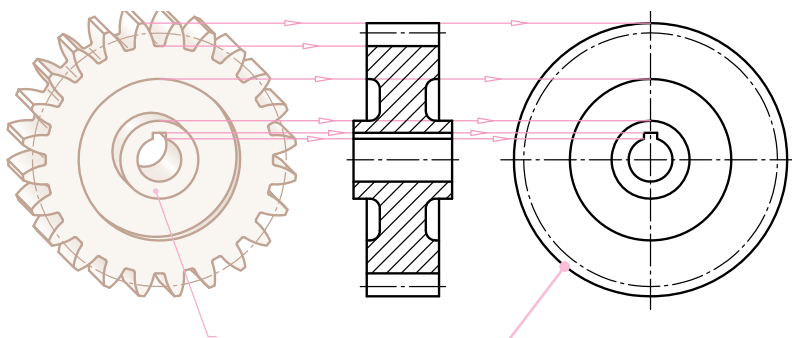
نمایش چرخ دندانه های ساده در نقشه

با توجه به این که چرخ دندانه ها اکثر استاندارد هستند و برای ترسیم آن ها وقت زیادی صرف می شود ، جهت صرفه جویی در وقت و سهولت در ترسیم ، آن ها را به روش های زیر نمایش می دهند .

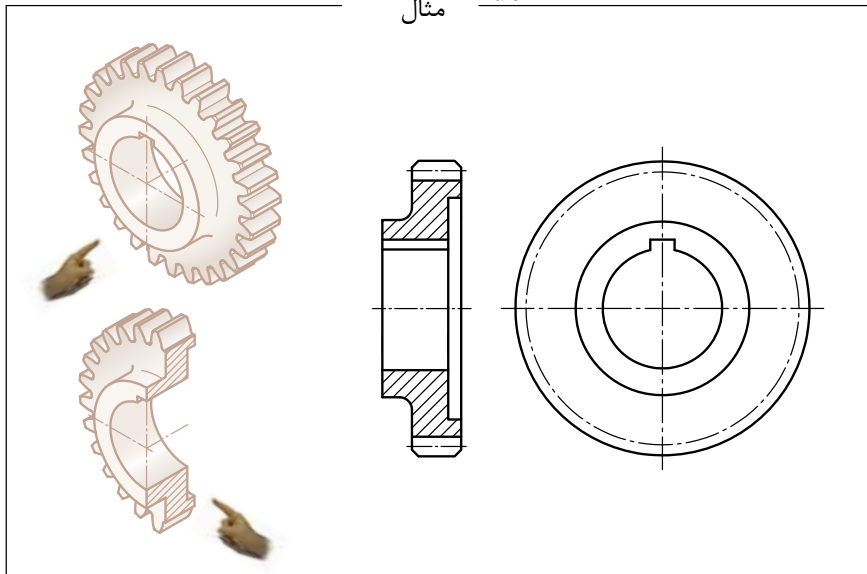
قطر دایره گام (قطر متوسط d_o)



d_f



مثال



چرخ دندانه ها را معمولاً در دو تصویر نمایش می دهند :

تصویر از جلو و تصویر جانبی (تصویری که پهنای چرخ دندانه را نشان می دهد، معمولاً در برش ساده یا نیم برش نشان می دهند.)

دندانه های چرخ دندانه ها جزء استثنائات برش هستند و داخل آن ها هاشور ترسیم نمی شود.

قطر دایره سر d_a (قطر خارجی) را با خط پر ضخیم (خط اصلی) نشان می دهند.

قطر پای دندانه d_f (قطر کوچک) در نمایی که چرخ دنده را به صورت دایره نشان می دهند ترسیم نمی شود.

قطر دایره گام d_o (قطر متوسط) با خط محور نازک نمایش داده می شود .

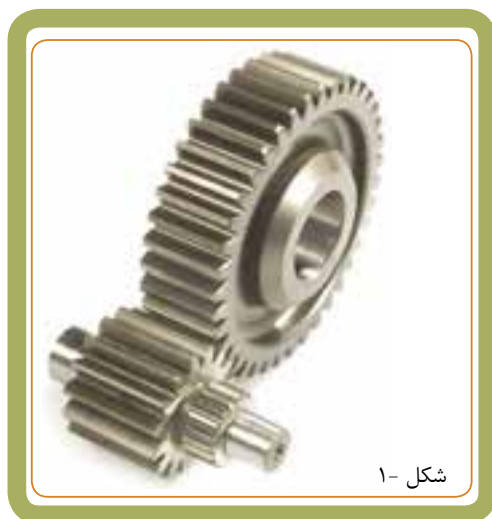
* چنان چه چرخ دندانه توپی داشته باشد ، قطر توپی با خط اصلی نشان داده می شود.



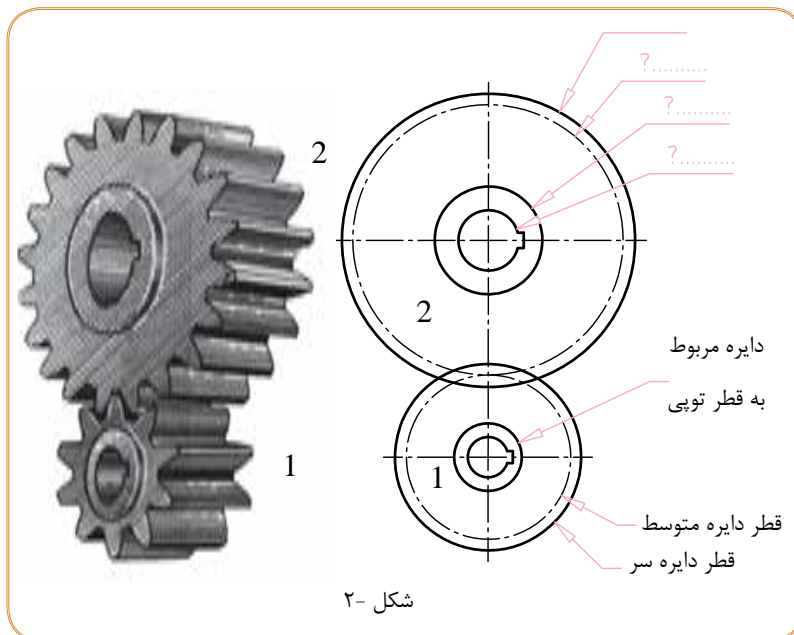
درگیری دو چرخ دندانه ساده

(شکل - ۱) درگیری دو چرخ دندانه ساده را نشان می دهد. در (شکل-۲) مشاهده می کنید که قطر متوسط چرخ دندانه (دایره های گام) با یکدیگر مماس می شوند. برای دو زوج چرخ دندانه درگیر نیز - همانند چرخ دنده ساده - به ترسیم قطر اصلی و قطر دایره گام اکتفا می شود.

* مشخصات مورد نظر را روی چرخ دندانه ۲ (نقشه شکل - ۲) یادداشت کنید.

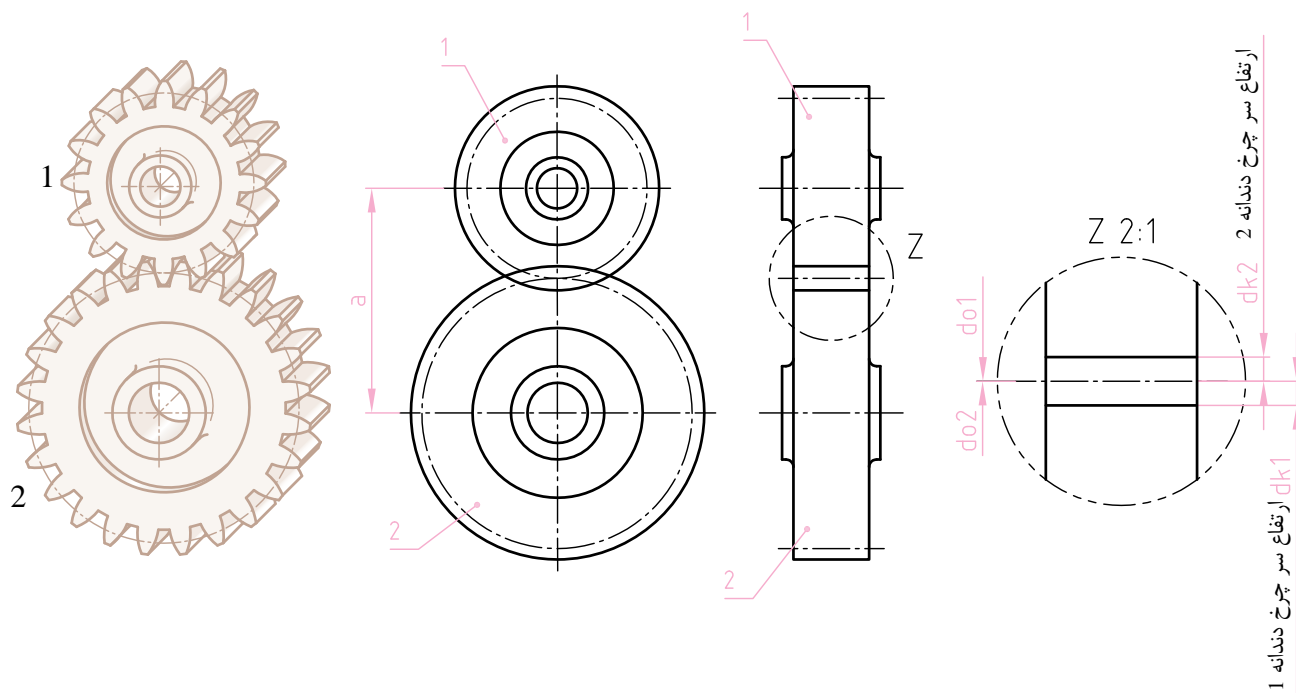


شکل - ۱

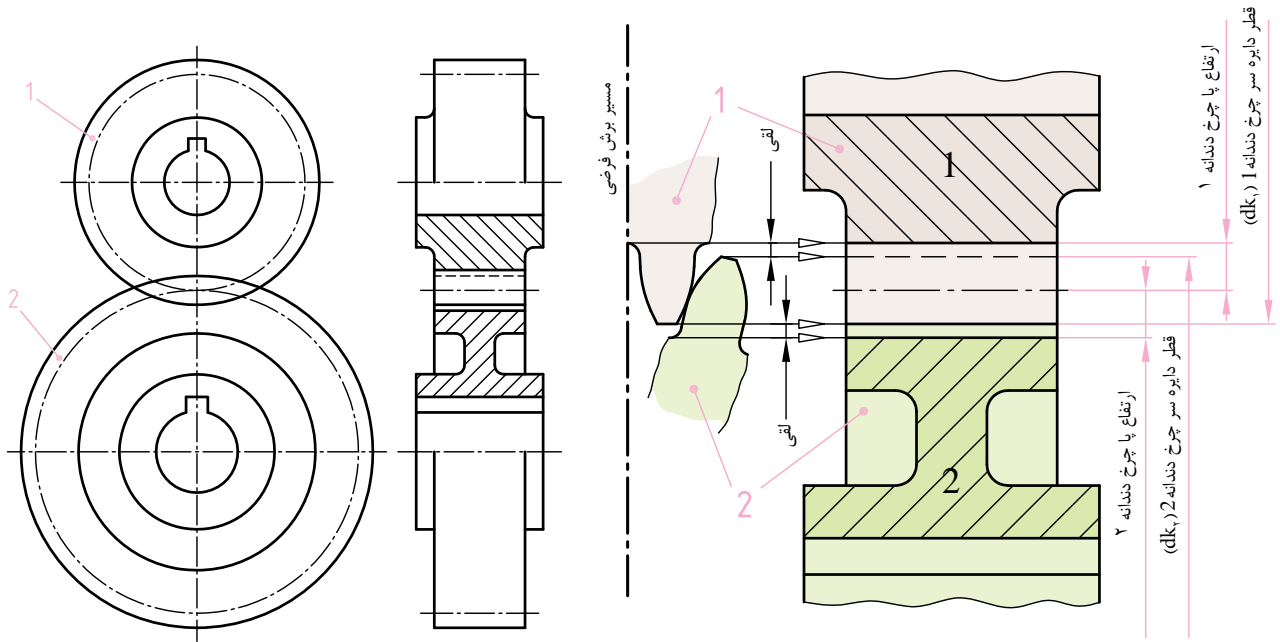


شکل - ۲

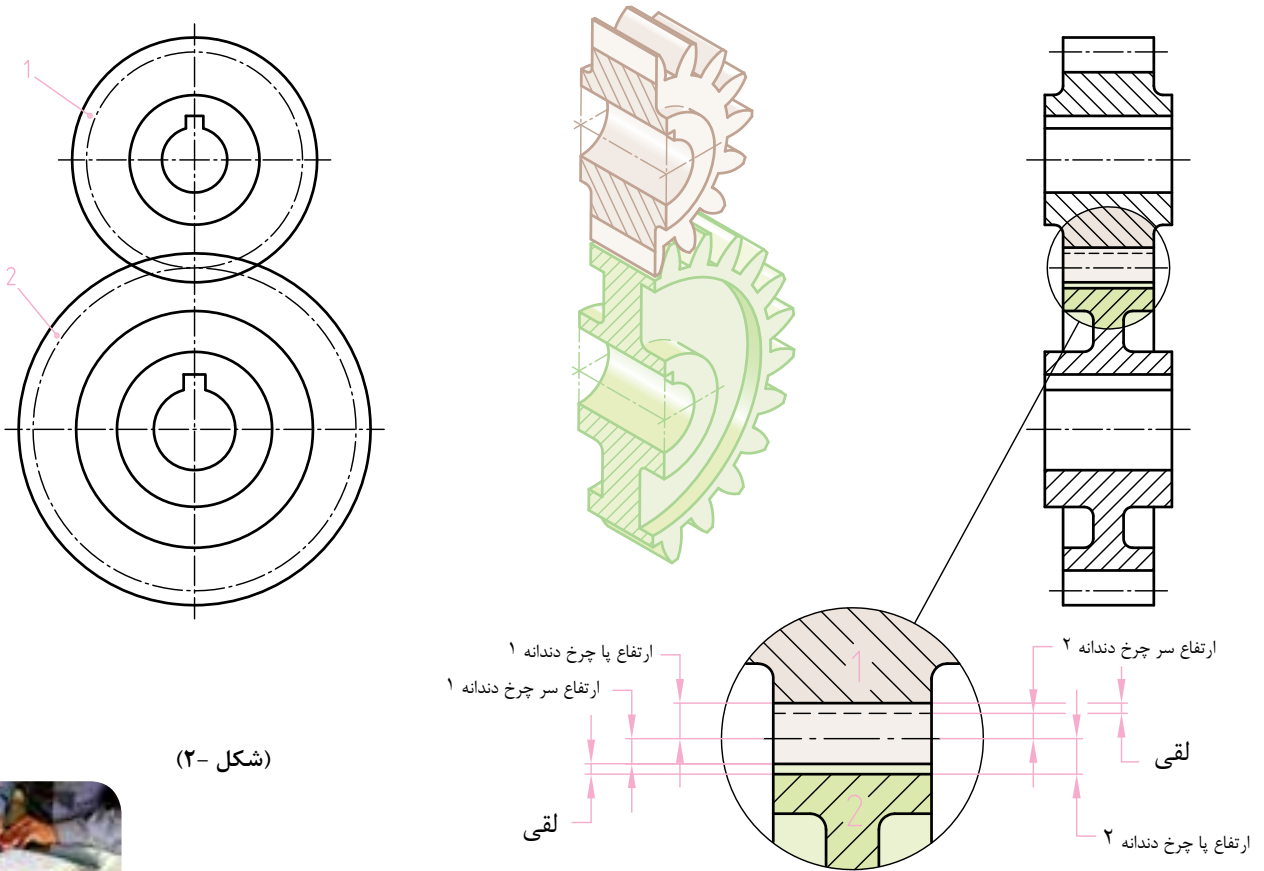
شکل زیر دو تصویر رو به رو و جانبی برای زوج چرخ دندانه ساده را در حالت درگیری نشان می دهد.



به دو شکل ۱ و ۲ که درگیری دو چرخ دندانه ساده را نشان می دهند توجه کنید.



(شکل ۱-)



(شکل ۲-)



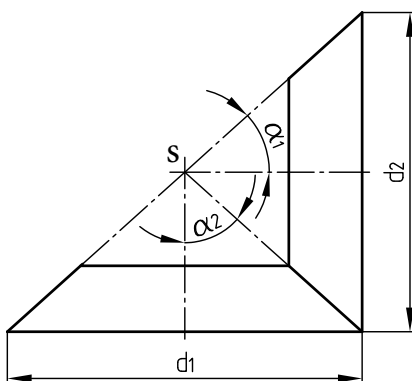
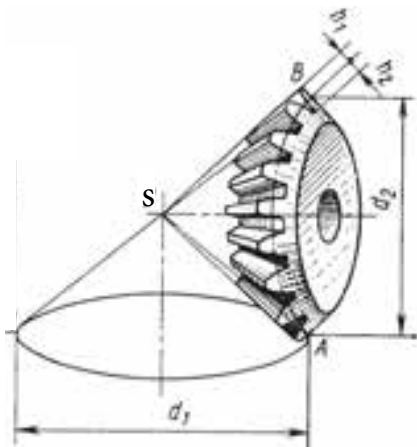
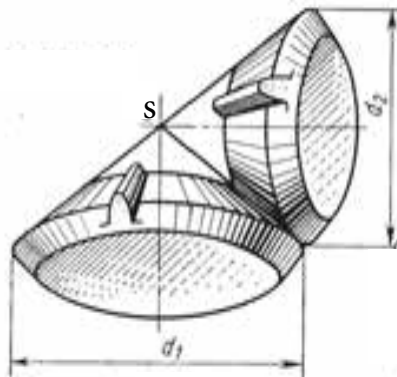
چرخ دندانه های مخروطی

همانند چرخ دندانه های ساده برای ترسیم و نقشه خوانی چرخ دندانه های مخروطی تا حدودی به شناسایی و اجزای این نوع چرخ دنده ها نیاز داریم، که در زیر در مورد مهمترین آن ها توضیحات مختصری ارائه می شود.

چرخ دندانه های مخروطی از مخروط های ناقص، مطابق (شکل - ۱) با رأس S و مولد SA تشکیل شده اند.

چنان چه هر دو چرخ دنده به صورت چرخ های بدون دندانه فرض شوند، می توان تجسم کرد که سطوح پیرامون هر دو مخروط غلتشی روی همدیگر بغلتند.

رأس مشترک آن ها در نقطه تقاطع S هر دو محور قرار دارد. دو چرخ دنده مخروطی در صورتی به خوبی با هم کار می کنند که مدول آن ها یکی باشد و مخروط های اولیه آن ها در یک مولد اشتراک داشته و رأس آن ها در یک نقطه به هم برسند.





تعاریف

* مخروط اولیه (مخروط گام)

این مخروط توسط قطر اولیه (قطر گام) و زاویه α (زاویه مخروط گام) مشخص می‌شود.

* مخروط مکمل: عبارت است از مخروطی که مولدهای آن به مولدهای مخروط اولیه عمود هستند.

(محل برخورد قطر دایره مخروط اولیه را با مخروط مکمل، قطر اولیه می‌نامند و آن را با d_o نمایش می‌دهند)

* مخروط سر دنده :

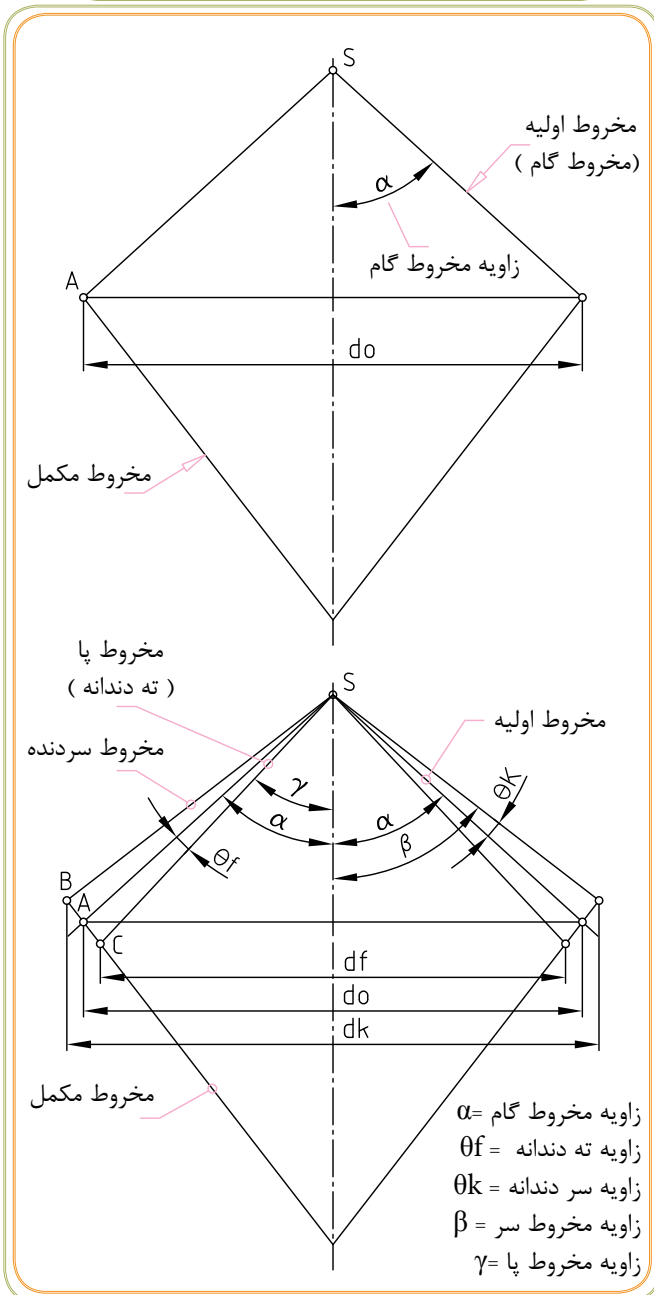
عبارت است از مخروطی که از رأس دندانه (S) بگذرد. زاویه این مخروط توسط قطر سر دنده d_k و زاویه مخروط سر (β) مشخص می‌شود.

$$\beta = \alpha + \theta_k$$

* مخروط پا (ته دندانه) :

عبارت است از مخروطی که از ته دندانه ها بگذرد. این مخروط توسط قطر ته دنده d_f و زاویه مخروط پا (γ) مشخص می‌شود.

$$\gamma = \alpha - \theta_f$$



مدول:

چون چرخ دندانه مخروطی است، ارتفاع دندانه ها در طول دنده تغییر می کند. به عبارت دیگر گام و ارتفاع دندانه ها به سمت رأس مخروط باریک می شوند. بنابراین چرخ دنده مخروطی در هر نقطه از عرض دندانه دارای مدول های متفاوتی است، لذا برای ساخت یا ترسیم نقشه چرخ دنده مخروطی، بزرگ ترین مدول (m_a) را در نظر می گیرند.

hk : ارتفاع سر دندانه:

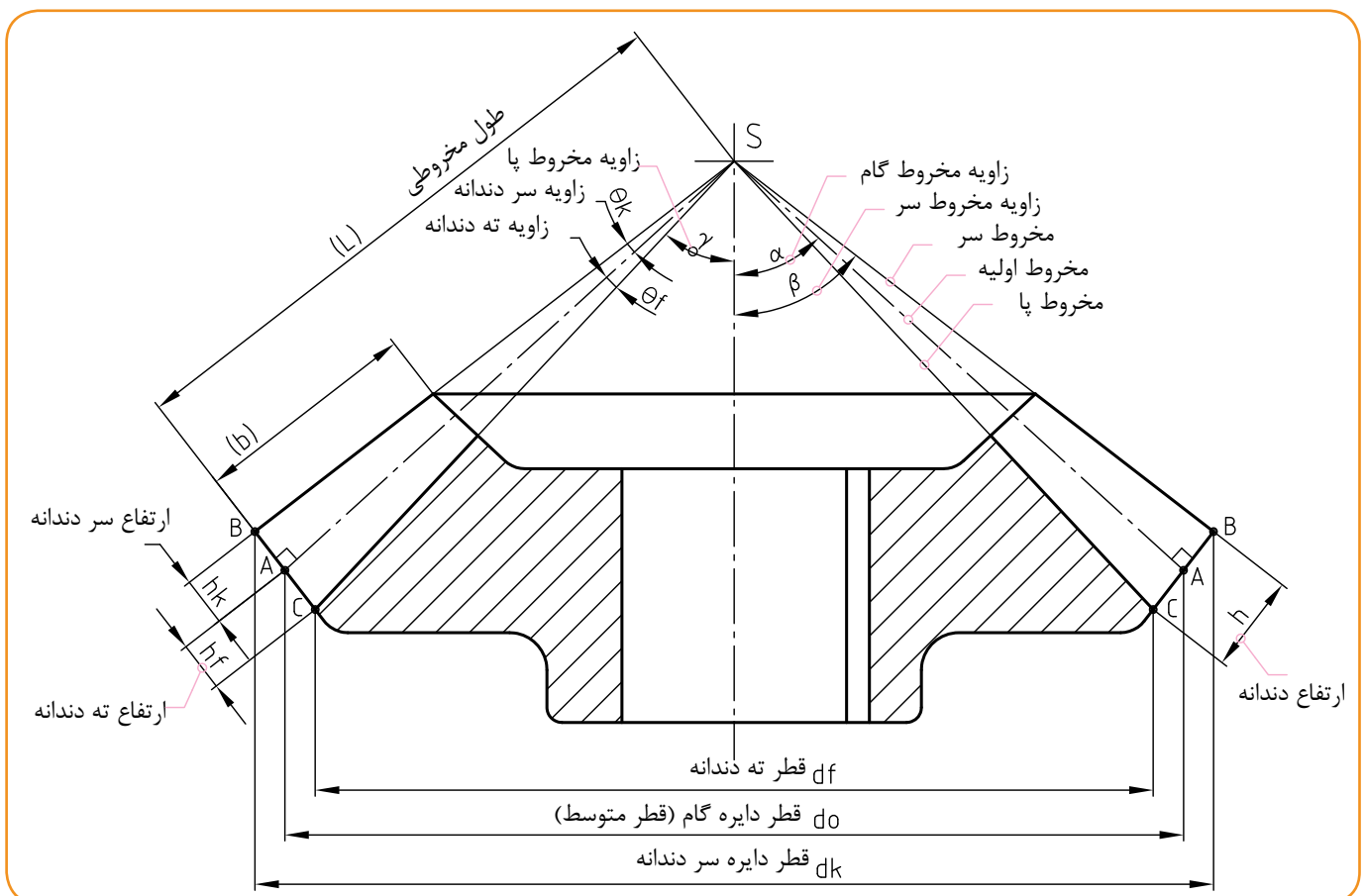
عبارت است از فاصله دایره گام (قطر قاعده مخروط گام) تا دایره سر دنده (قطر قاعده مخروط سر دنده)

ارتفاع سر دندانه (hk) برابر با مدول m_a است. $hk = m_a$

hf : ارتفاع ته دندانه: عبارت است از فاصله دایره گام (قطر قاعده مخروط گام) تا دایره ته دنده (قطر قاعده مخروط ته دنده)

h : ارتفاع دندانه:

فاصله بین دایره سر دنده و دایره پای دنده (ته دنده) را ارتفاع دندانه می نامند. این فاصله از مجموع ارتفاع سر دنده hk و ارتفاع پای دندانه hf به دست می آید.



$$hk = m_a$$

$$hf = 1.16m_a$$

$$b \approx L$$

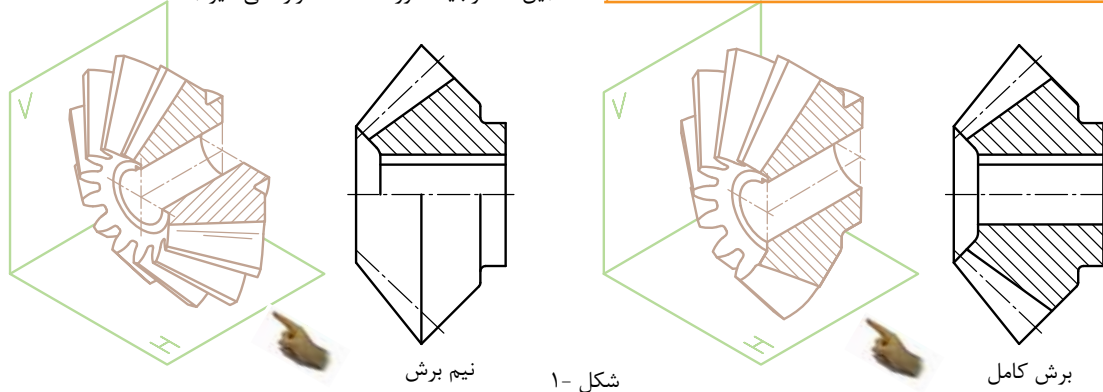
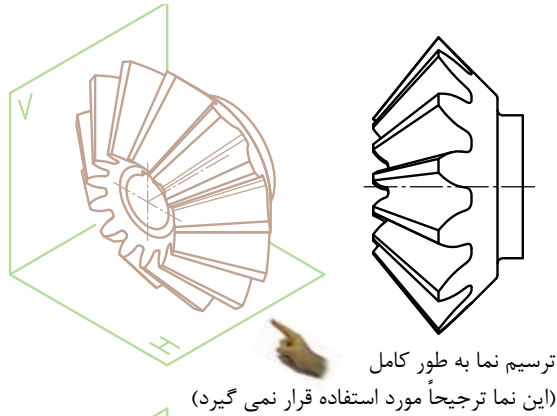
$$h = hk + hf$$

نمایش چرخ دنده مخروطی در نقشه

چرخ دنده های مخروطی همانند چرخ دنده های ساده در دو تصویر نمایش داده می شوند :

نمای روبه رو و نمای جانبی

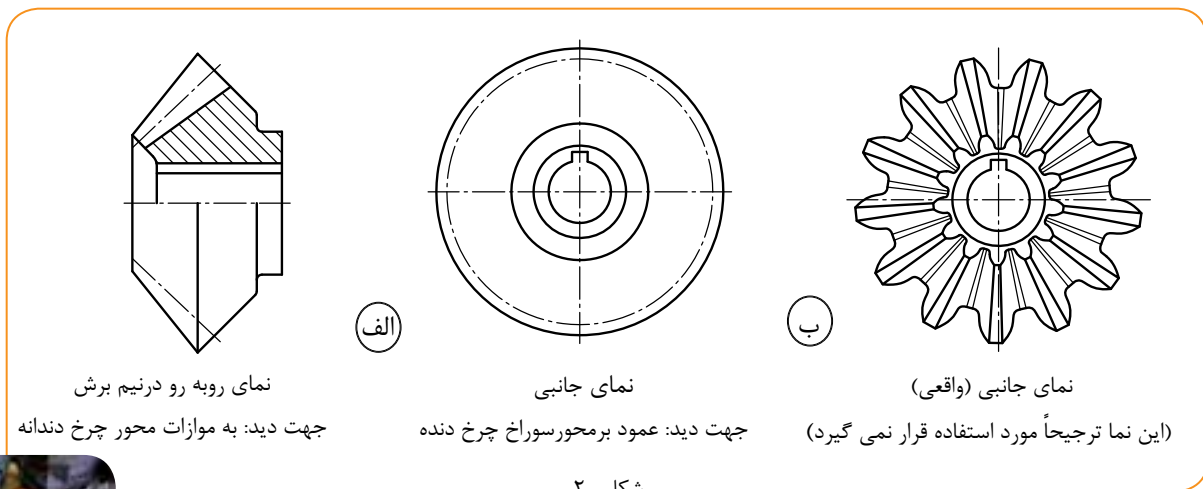
۱- زمانی که جهت دید به موازات محور چرخ دنده باشد. (شکل-۱) در چنین حالتی ترسیم و درک نقشه چرخ دنده مخروطی در حالت نما دشوار خواهد بود. به (شکل-۱) توجه کنید. بنابراین مشابه چرخ دنده های ساده از کشیدن دندانه ها به طور واقعی صرف نظر می شود و برای درک ساده و بهتر نقشه چرخ دنده مخروطی را به دو صورت نیم برش یا برش کامل مطابق تصاویر زیر معرفی می کنند.



۲- زمانی که جهت دید عمود بر محور سوراخ چرخ دنده باشد: (شکل-۲)

در چنین حالتی نمای چرخ دنده را در جهت عمود بر محور سوراخ آن و قطر دایره سر را با خط اصلی ترسیم می کنند. همچنین ، قطر دایره گام (قطر متوسط) را با خط محور نازک و قطر تورفتگی یا برجستگی های مربوط به توبی و سوراخ آن را توسط خط اصلی نشان می دهند.

در کنار نقشه چرخ دنده مشابه چرخ دنده های ساده ، علاوه بر مشخصات مدول و تعداد دندانه ها اندازه های مهم و لازم دیگری نیز روی نقشه قید می شوند.



شکل ۲-



درگیری دو چرخ دندانه مخروطی

مقدار مدول و ساختمان فرم دندانه های هر دو چرخ دندانه مخروطی همانند درگیری دو چرخ دندانه ساده، با یکدیگر برابر و دایره متوسط (دایره گام) هر دو چرخ دندانه مخروطی در حین درگیری با هم مماس اند. (شکل ۱ و ۲)



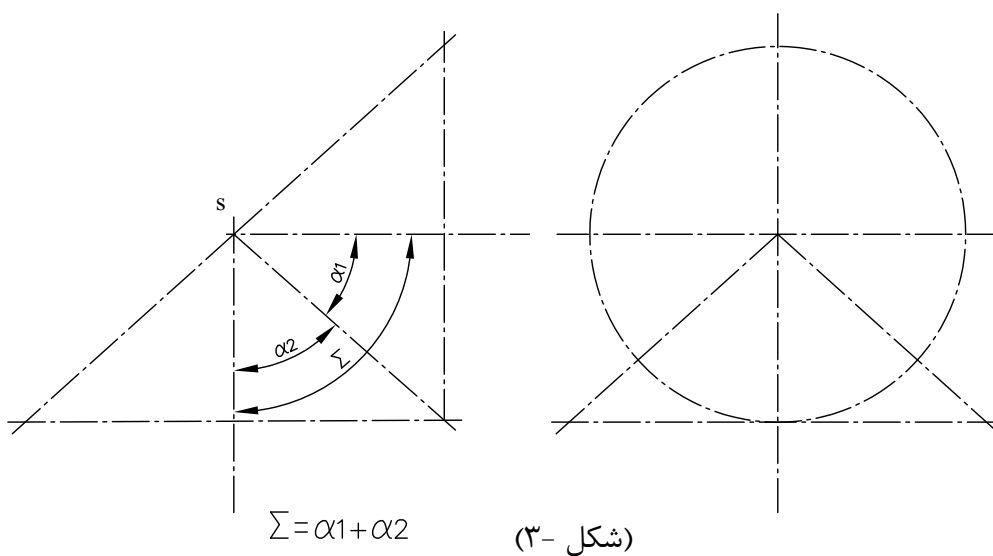
(شکل - ۱)



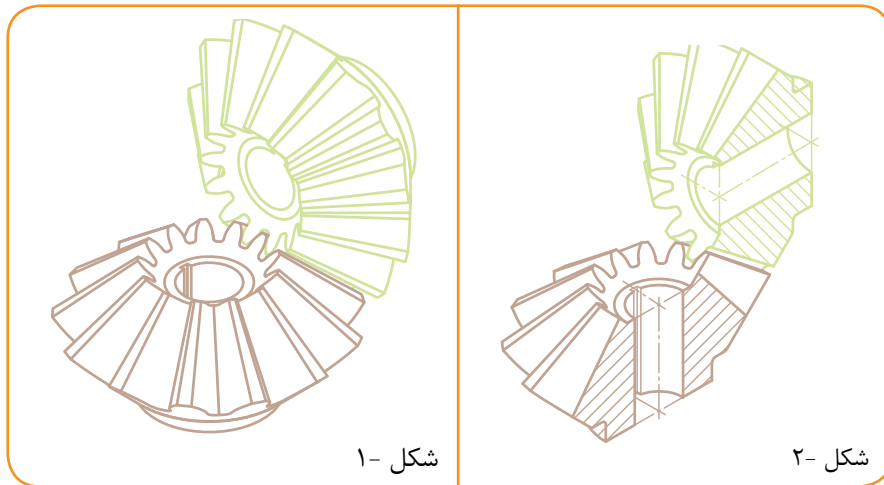
(شکل - ۲)

در نمایش دو چرخ دندانه مخروطی، ابتدا دایره گام و مخروط گام ترسیم می شوند. امتداد خطوط گام زوج چرخ دندانه به نقطه S ختم می شوند. (شکل - ۳)

زاویه ای که محورهای یک زوج چرخ دندانه مخروطی با هم می سازند، زاویه محورها $\Sigma = \alpha_1 + \alpha_2$ نامیده می شود. زاویه محورها به زوایای مخروطی های اولیه بستگی دارد.



(شکل - ۳)



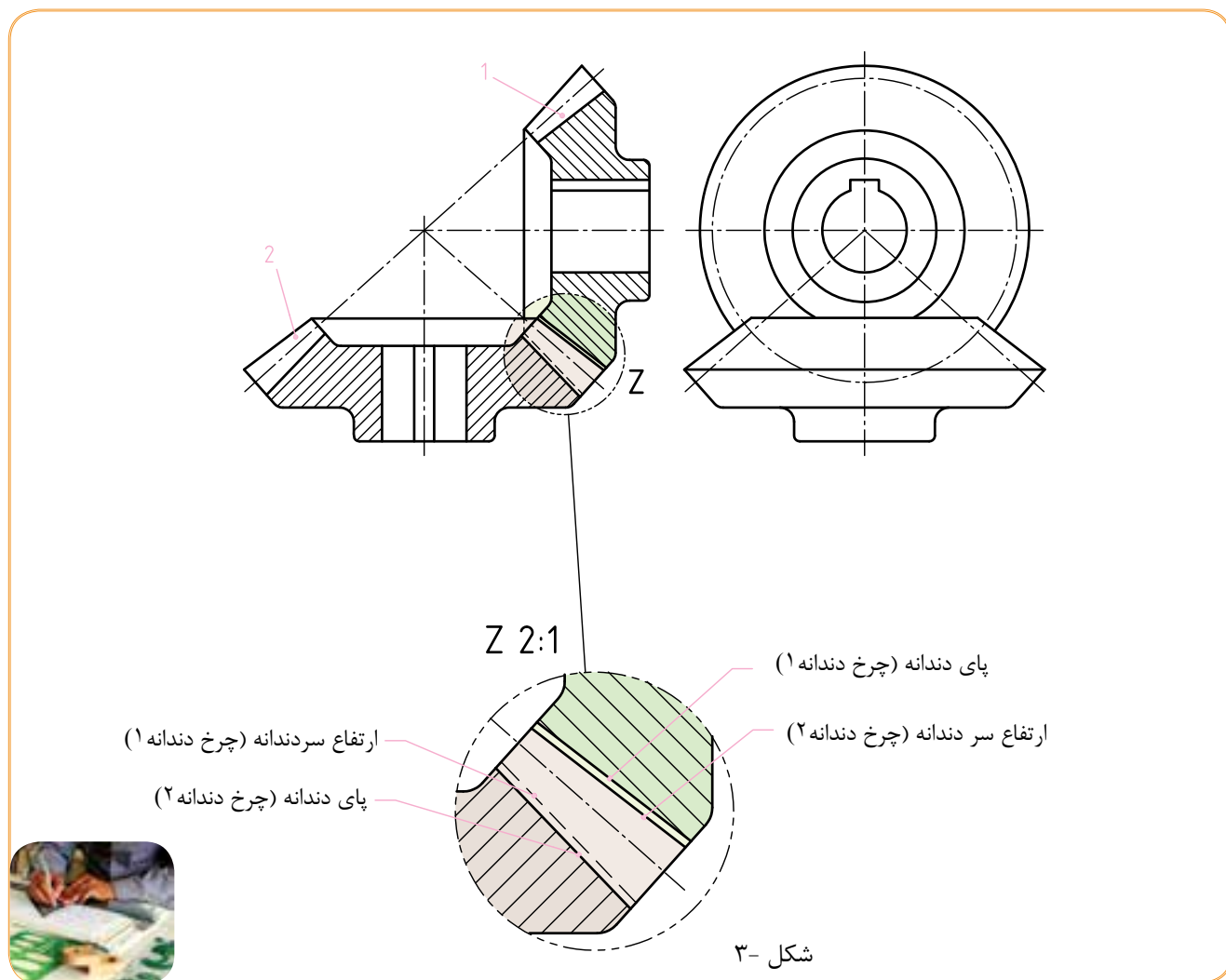
شکل ۱-

شکل ۲-

(شکل ۱-) تصویر مجسم دو زوج چرخ دندانه مخروطی را در حالت درگیری نشان می‌دهد. (شکل ۲-) همانند (شکل ۱-) است اما دو زوج چرخ دنده ها را در حالت برش نمایش می‌دهد.

در (شکل ۳-) تصویر روبه‌رو، در برش کامل به همراه تصویر جانبی و جزئیات Z به صورت بزرگ نمایی شده ارائه شده است.

به کمک تصویر این جزئیات، خطوط دید و ندید را در فضای بین دندانه‌ها در خواهید یافت.



شکل ۳-



جدول زیر نحوه نمایش برخی از چرخ دنده ها به همراه چرخ زنجیر و چرخ تسمه را جهت اطلاعات بیش تر به شما معرفی می کند.

