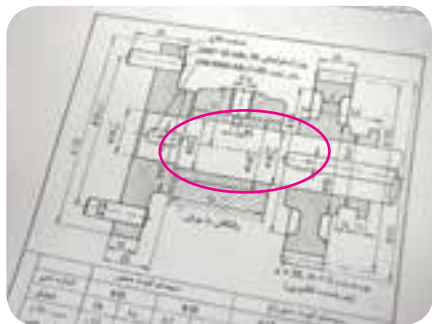


برای شناسایی و تفکیک قطعات تشکیل دهنده یک مجموعه از روی نقشه ترکیبی، جهت درک و خواندن نقشه و ترسیم آن می توان از ۶ مورد زیر بهره گرفت:

۲- استفاده از نوع برش و جهت هاشورها در قطعات



۴- استفاده از اندازه‌های دارای تولرانس و علائم انطباقی در روی نقشه‌ها



۶- استفاده از تصویر مجسم



۱- استفاده از شماره‌های روی قطعات



۳- استفاده از اندازه‌های کلی و جزئی بر روی نقشه‌ها



۵- استفاده از جدول نقشه ترکیبی



به کمک این ۶ مورد می توانید از قطعات تشکیل دهنده نقشه ترکیبی درک بهتری داشته باشید. در ادامه، به معرفی هر یک از این موارد می پردازیم. پس از مطالعه این بخش شما آمادگی آن را خواهید داشت تا به کمک یک سری نکات دیگر، قطعات یک مجموعه را از روی نقشه ترکیبی آن بخوانید، نقشه‌های قطعات آن را شناسایی و تفکیک نمایید و در صورت لزوم تصاویر آن‌ها را ترسیم کنید.

## ۱- استفاده از شماره های روی قطعات

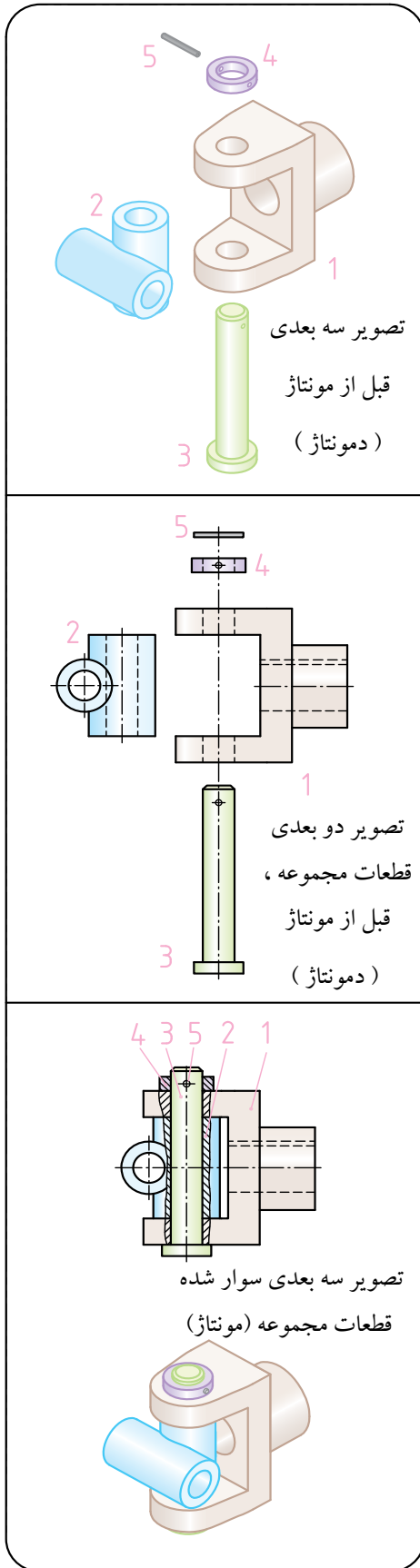
هر یک از قطعات یک نقشه ترکیبی با شماره قطعه مشخص می شوند. شماره قطعه به بزرگی تقریباً دو برابر اعداد اندازه و در کنار شکل قطعه با خط اصلی نوشته می شود.

جهت ارتباط شماره با قطعه مورد نظر از خط مبنا

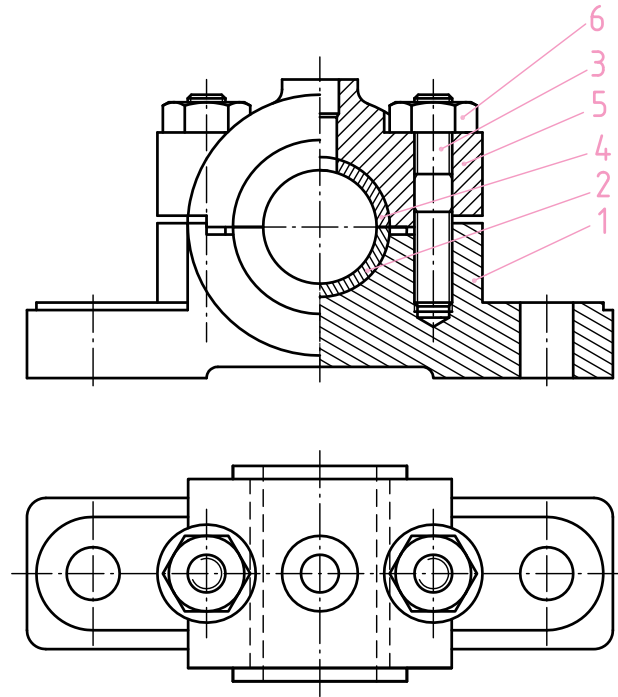
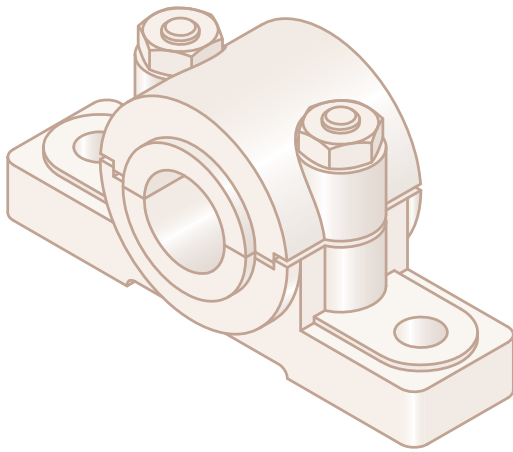
(خط پُرنازک) استفاده می شود. انتهای خط مبنا توسط یک دایره کوچک توخالی یا توپس به قطر حداکثر ۱mm ارتباط تصویر را با شماره قطعه برقرار می کند.

با توجه به شماره نوشته شده برای هر قطعه، خیلی سریع متوجه تعداد قطعات نیز خواهیم شد. در مجموعه (مطابق شکل، تعداد شماره ها پنج عدد است و قطعات آن هم پنج عدد خواهد بود.

**نکته:** برای قطعات تکراری (یک سان) فقط یک شماره در نظر گرفته می شود.

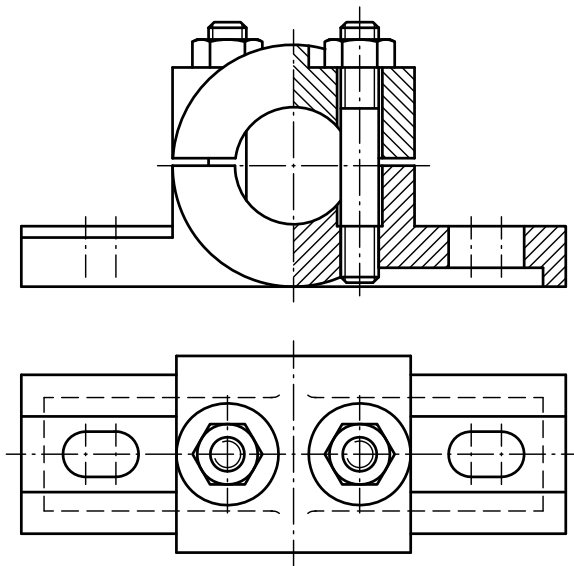


**نکته:** در مواردی شماره گذاری یک مجموعه به ترتیب سوار شدن قطعات گذاشته می شود .  
در نقشه زیر قطعات یک یاتاقان به ترتیب شماره ها روی هم سوار می شوند .



### ارزش یابی

نقشه یاتاقان را به ترتیب سوار شدن قطعات شماره گذاری کنید .



## ۲- استفاده از نوع برش و جهت هاشور در

### قطعات:

استفاده از انواع برش در نقشه‌های ترکیبی کمک مؤثری است برای خواندن آن‌ها؛ خصوصاً تغییر جهت هاشور برای قطعات مجاور هم، به خوبی مرزها را معین می‌کند.

تغییر جهت هاشور، استفاده‌کننده از نقشه را سریعاً به اطلاعات زیاد و گسترده‌ای می‌رساند.

در شکل (الف-۱)، مطابق اصول و قواعد برش، خط هاشور از روی خط اصلی (جزئی) نمی‌تواند عبور کند. این خط اصلی مرز مشترک بین دو قطعه ۱ و ۲ است.

اگر این خط مرز مشترک را - طبق اصول برش - حذف کنید، مرز مشترک از بین می‌رود و شکل چنان نشان می‌دهد که یک قطعه بیش تر نیست! (شکل ب-۱).

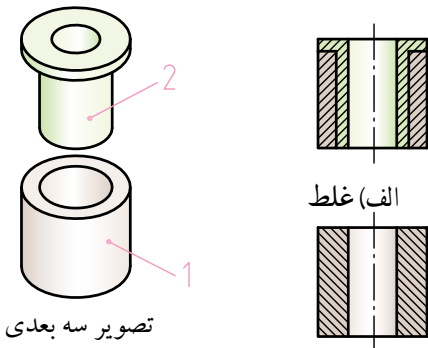
در (شکل پ-۱)، هر دو جنبه مراعات شده است و هر قطعه برای خود جهت هاشور جداگانه‌ای دارد، در حالی که خطوط هاشور به خط مرزی مشترک منتهی می‌شوند.

در مورد نقشه‌های ترکیبی که بیش تر از دو قطعه دارند و دارای مرز مشترک با همدیگرند، از خطوط هاشور با فاصله کم تر یا بیش تر استفاده می‌شود، مثل قطعه ۳ در (شکل الف-۲).

در صورتی که قطعات ترکیبی در یک تصویر ارائه شده باشند، علائم اندازه‌گذاری مثل  $\emptyset$  و  $\square$  ... کمک‌کننده خواهد بود. (شکل الف-۲).

زمانی که به درستی از برش استفاده شود، می‌توان از کشیدن خطوط ندید صرف نظر کرد تا نقشه شلوغ نشود.

با ترسیم نمای روبه‌رو در برش، از ترسیم ندید سوراخ‌های زیرین در (شکل ب-۲) صرف نظر شده است.

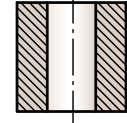


تصویر سه بعدی

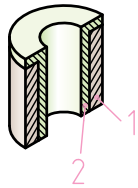
قبل از مونتاژ



الف) غلط



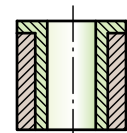
ب) غلط



تصویر سه بعدی بعد از

مونتاژ (در حالت برش)

(شکل ۱-۱)

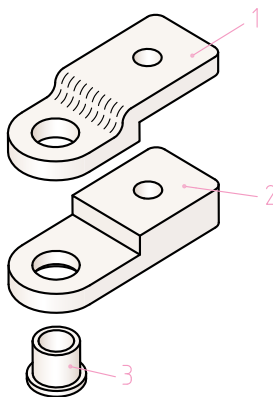


پ) صحیح

تصویر دو قطعه

مونتاژ شده

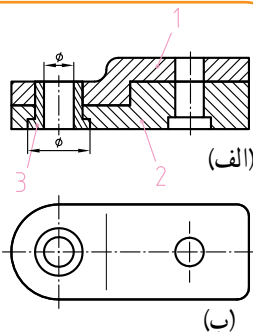
(در حالت برش)



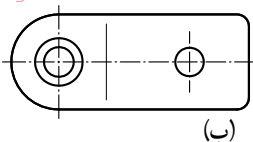
تصویر سه بعدی

قبل از مونتاژ

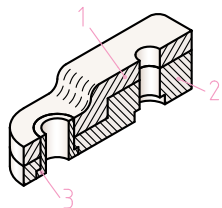
(شکل ۲-۱)



الف)

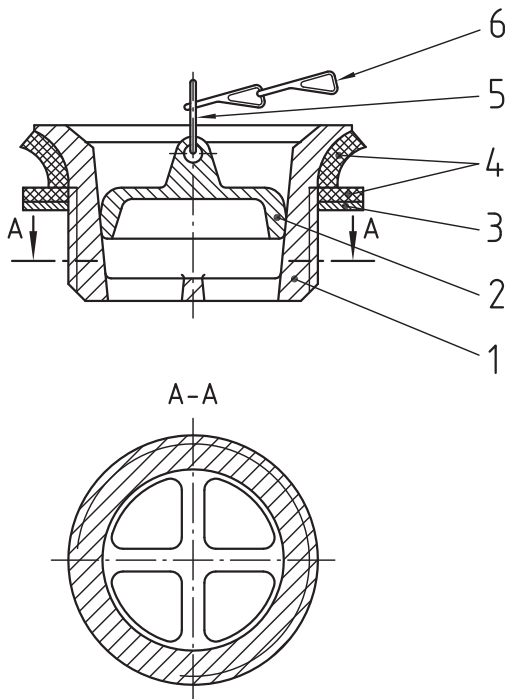


ب)



تصویر سه بعدی، بعد از مونتاژ

(در حالت برش)



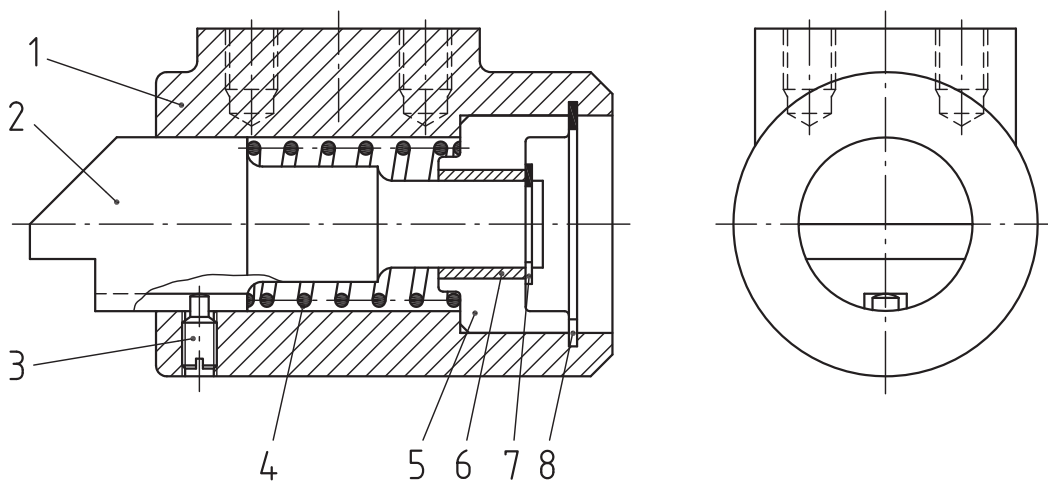
مثال: در نقشه ترکیبی می توان از انواع مختلف برش به طور همزمان استفاده کرد.

آیا می توانید حدس بزنید این نقشه متعلق به چیست؟



### ارزش یابی

در نقشه زبانه کشویی زیر با ترسیم هاشور (توسط خط کش و گونیا) در قطعات ۲ و ۵، نقشه ترکیبی را کامل کنید.



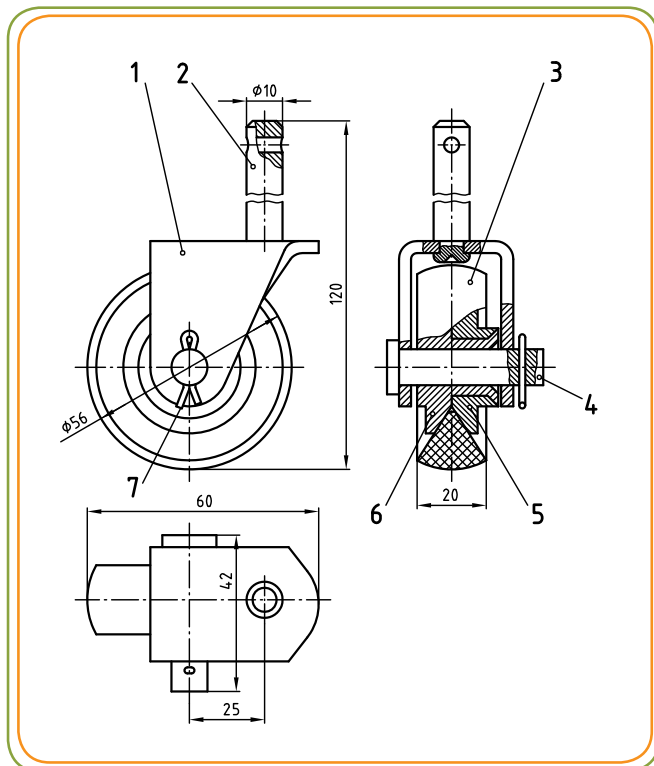
### ۳- استفاده از اندازه های کلی و جزئی بر روی

#### نقشه ها

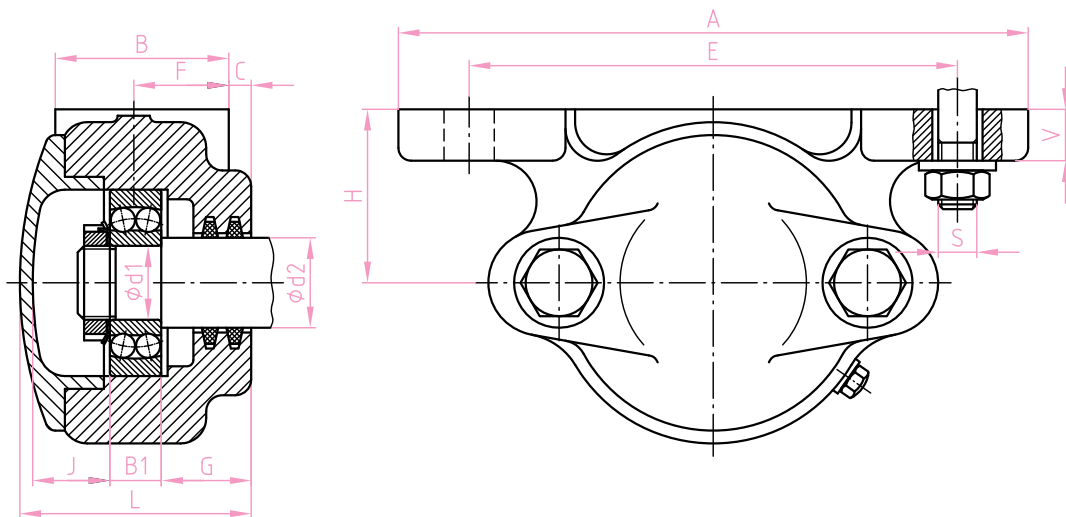
معمولاً در نقشه های ترکیبی اندازه های کلی و مؤثر داده می شود. مثلاً بزرگ ترین طول، بزرگ ترین عرض یا بزرگ ترین ارتفاع، طول درگیری، اندازه آچارخور و .... یا موقعیت قطعات نسبت به یکدیگر یا نسبت به یک سطح مبنا. شکل مقابل، نقشه پایه چرخ را نشان می دهد.

اندازه ها می توانند به درک بهتر قطعات و موقعیت آنها نسبت به قطعات مجاورشان کمک کنند.

شکل زیر نمونه دیگری از کاربرد اندازه های اصلی و مهم در یک نقشه ترکیبی است.

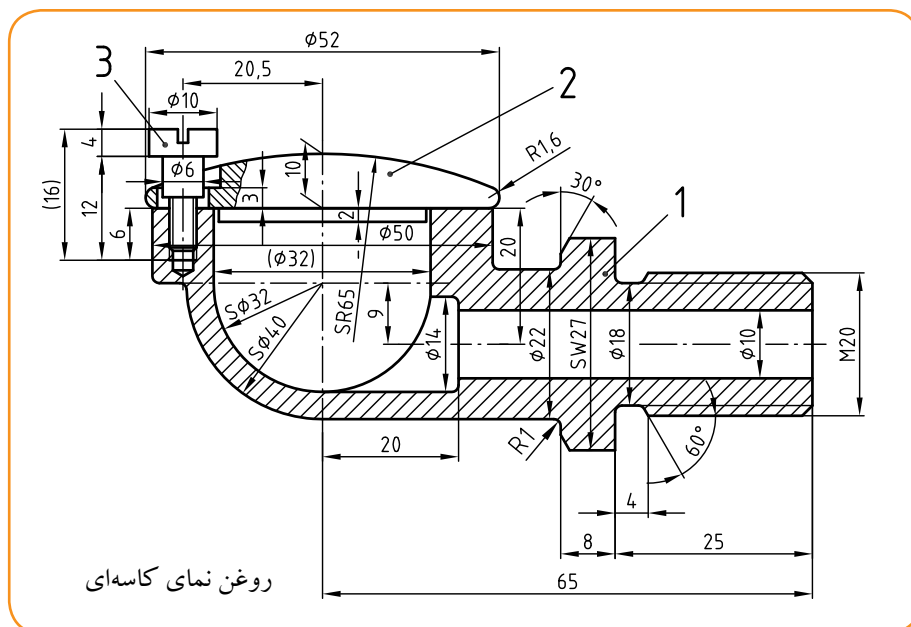


نقشه زیر، تصاویر مربوط به یاتاقان بندی انتهایی محور را نشان می دهد. اندازه های روی نقشه با توجه به جدول ارائه شده، می تواند تغییر کند. در مورد روش استفاده از این جدول با معلم خود گفت و گو کنید.

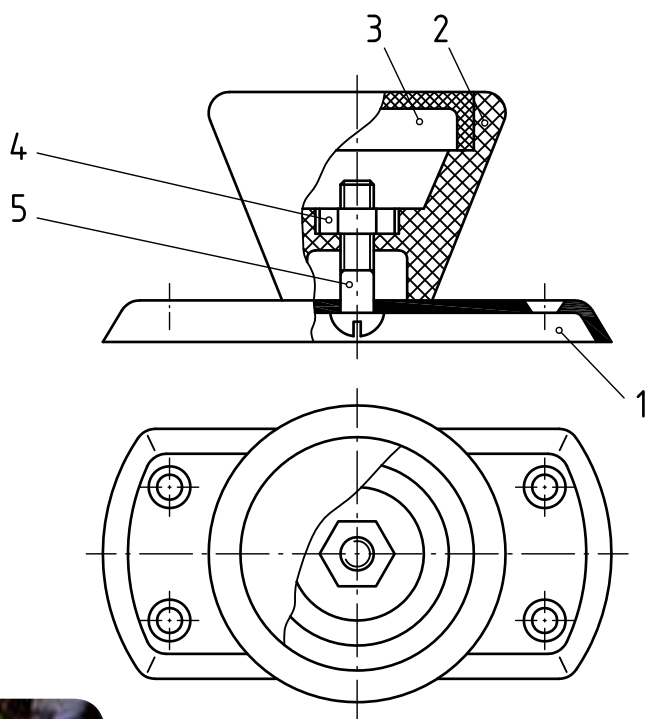


نوع	$d_1$	$d_2$	B	$B_1$	C	F	G	H	J	L	A	E	V	S
3	30	35	52	16	7	30	27	50	23	71	190	150	16	M12
4	40	50	60	18	8	35	33	60	30	86	210	170	18	M12
5	50	60	60	20	8	35	34	60	31	90	210	170	20	M12

مثال: روی نقشه های ترکیبی می توان اندازه های کاملی را هم ارائه داد . به نقشه زیر و اندازه های روی آن توجه کنید.



### ارزش یابی



به نظر شما برای معرفی مجموعه دستگیره ای مطابق نقشه به چه اندازه های اساسی و اصلی نیاز است؟ با ترسیم خط اندازه  $\longleftrightarrow$  اندازه های مورد نظر را نشان دهید.

(از گونیا استفاده کنید)



## ۴- استفاده از اندازه های دارای تolerانس و علائم

## انطباقی در روی نقشه ها:

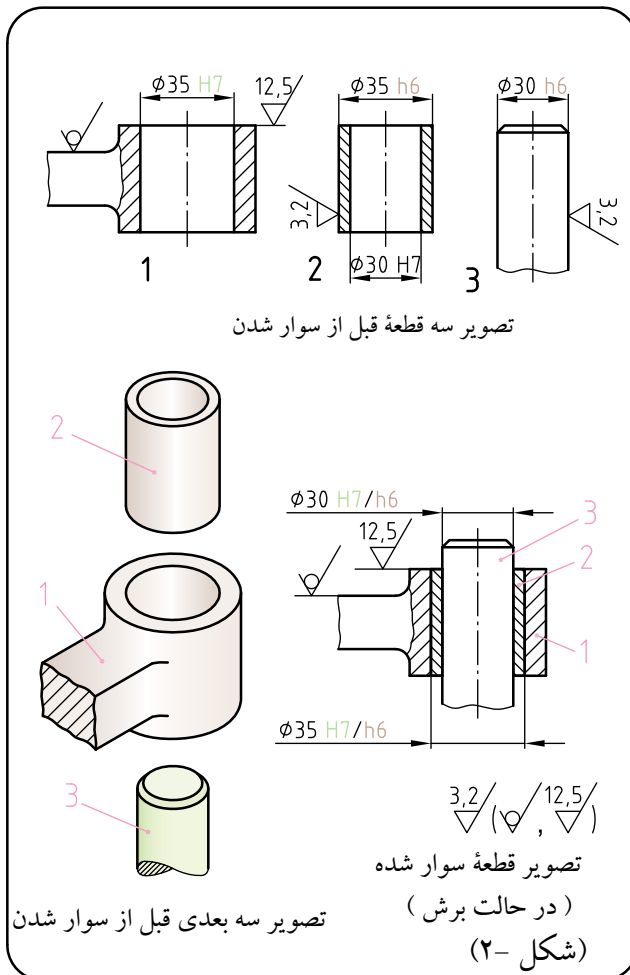
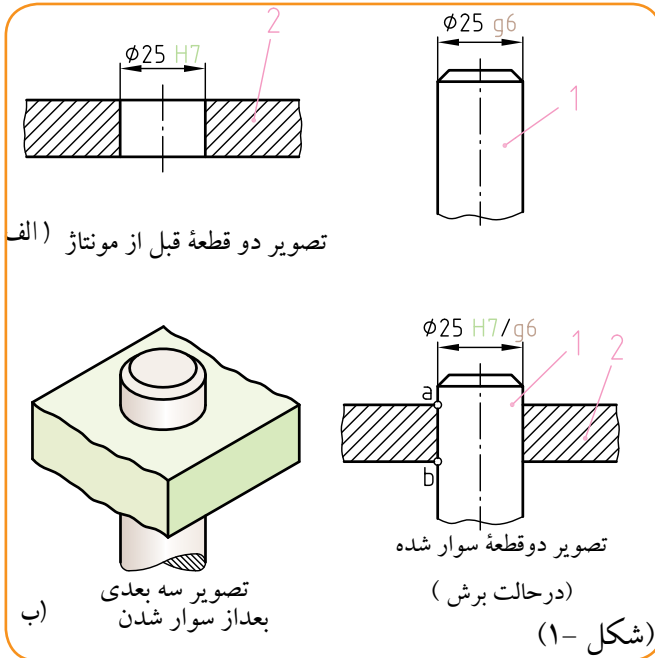
اندازه ها به همراه علائم انطباقی در روی قطعات می توانند برای خواندن و درک نقشه ترکیبی راهنمای مفیدی باشند. در صورت مساوی بودن اندازه های اسمی قطعات سوار شده بر روی هم می توان قضاوت کرد که قطعات به هم مربوط اند.

در (شکل الف-۱)،  $\phi 25 H7$  قطر سوراخ و  $\phi 25 g6$  قطر میله است. اندازه های اسمی هر دو قطعه یک سان و برابر  $25\text{mm}$  است. در (شکل ب-۱)، خطوط جداره های خارجی میله و جداره داخل سوراخ در حد فاصل نقطه  $a$  تا  $b$  بر همدیگر منطبق اند، زیرا اندازه قطر هر دو  $25\text{mm}$  است.

این خط مرز مشترک بین دو قطعه است.

در (شکل ۲-۲) اگر  $\phi 30 h6$  قطر محور ۳ و  $30 H7$  قطر داخلی بوش ۲ باشد، صرف نظر از اختلاف اندازه های مجاز، اندازه های اسمی هر دو قطر  $30\text{mm}$  است.

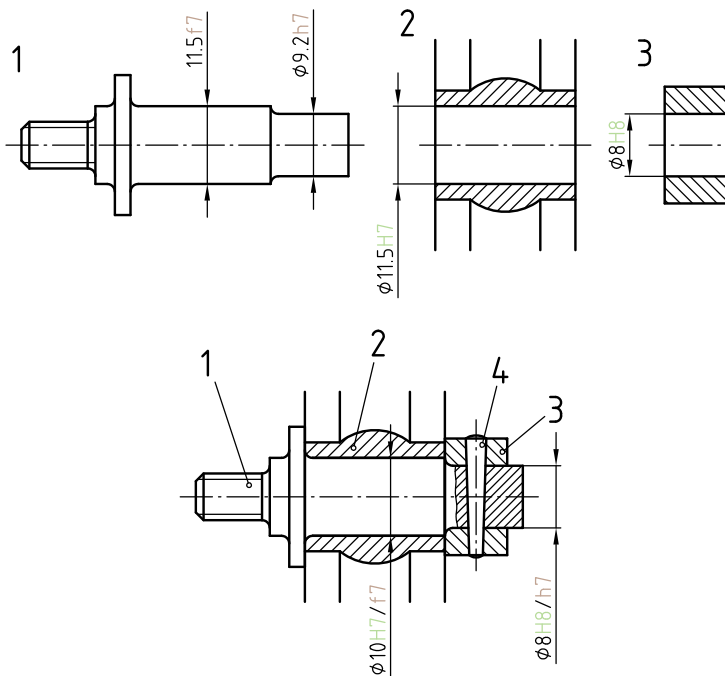
**نکته:** قطعات سوار شده زمانی که به صورت جدا از هم ترسیم می شوند، موقع پیاده (دمونتاز) شدن، اندازه های انطباقی و علائم کیفیت سطوح را همراه خود دارند.





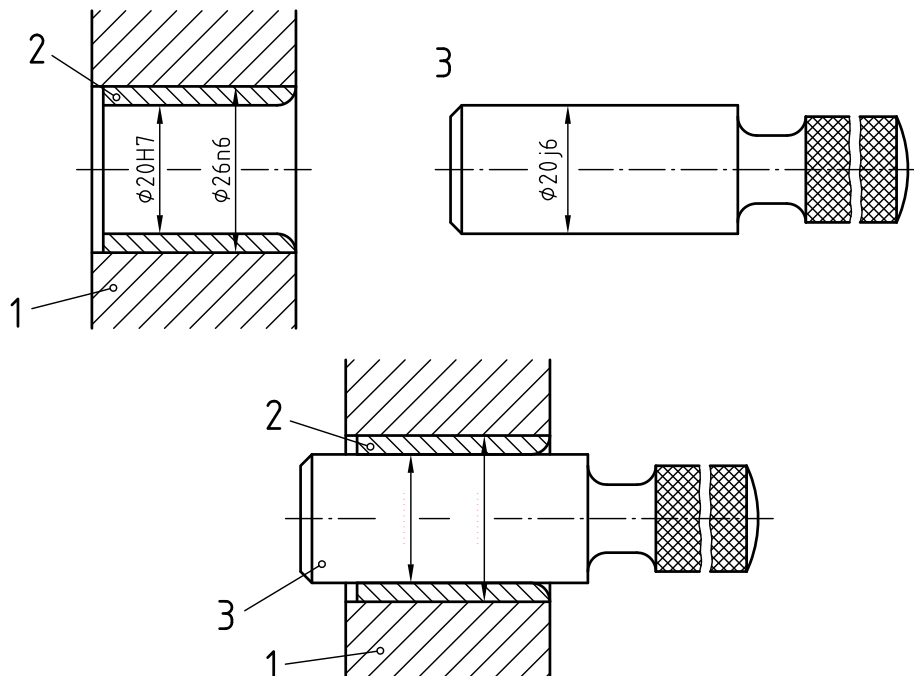
## مثال :

به سه قطعهٔ مقابل توجه کنید. هر کدام از قطرهای روی محور ۱ اندازهٔ اسمی و ردیف انطباقی خود را دارند. به اندازه‌های اسمی روی سوراخ‌ها نیز توجه کنید. قطر بزرگ تر محور ۱ داخل سوراخ قطعهٔ ۲ و قطر کوچک تر محور ۱ داخل سوراخ قطعهٔ ۳ منطبق می‌شود. به اندازه‌های روی نقشهٔ ترکیبی نیز توجه کنید.



## ارزش یابی

در مجموعهٔ زیر سه قطعهٔ داخل هم مونتاژ می‌شوند. قطعهٔ ۲ با اندازهٔ  $26n6$  داخل قطعهٔ ۱ با حالت پرسی مونتاژ می‌شود. قطعهٔ ۳ نیز با اندازهٔ  $20j6$  داخل بوش ۲ که اندازهٔ سوراخ آن  $20H7$  است به صورت عبوری منطبق می‌شود. اندازهٔ قطعات فوق را بر روی نقشهٔ ترکیبی (به صورت انطباقی) اندازه گذاری کنید.



## ۵- استفاده از جدول نقشه ترکیبی:

قطعات تشکیل دهنده مجموعه ها و دستگاه ها (شکل ۱-۱) را می توان به دو گروه طبقه بندی کرد:  
\*الف) قطعاتی که براساس استاندارد به صورت پیش ساخته عرضه می شوند، مثل یاتاقان ، خار ، فنر و ....



(شکل ۱-۱)



خار



فنر



یاتاقان

\*ب) قطعاتی که باید ساخته شوند، مثل بدنه ها (پوسته ها)، محفظه ها ، چرخ دنده ها و ....



چرخ دنده



محفظه



بدنه

کاغذ نقشه


(شکل ۲-۲)

کاغذ نقشه

ردیف	شماره	نام قطعه	تعداد	جنس	ملاحظات
①					
②					
③					
④					
⑤					

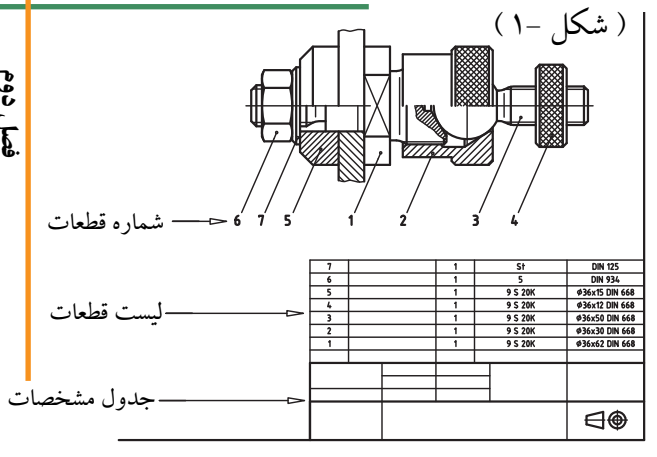
(شکل ۳-۳)

زمانی که اجزای یک مجموعه آماده شد ، مشخصات همه قطعات آن - اعم از قطعات پیش ساخته یا قطعاتی که باید ساخته شوند - در یک جدول معرفی می شوند .

از آنجایی که جدول نقشه های ساده (شکل ۲-۲) جوابگوی اطلاعات همه این قطعات نخواهد بود، لذا باید برای این کار جدول خاصی در نظر گرفت . به این نوع جدول ، **جدول ترکیبی** می گویند (شکل ۳-۳).

جدول نقشه های ترکیبی همانند جدول نقشه های ساده است ، با این تفاوت که یک **لیست قطعات** نیز به آن اضافه می شود .

(شکل ۱-)



با استفاده از اطلاعات مندرج در جدول نقشه‌های ترکیبی و از روی نقشه‌ها تا حد بسیار بالایی می‌توان به شناخت و درک قطعات پی برد.

اطلاعاتی که ذکر آن‌ها باعث شلوغی نقشه می‌شوند، مثل: تعداد قطعات، اندازه مواد خام قطعه، جنس قطعه و ... توسط جدول نقشه ترکیبی در داخل یک لیست تحت عنوان **لیست قطعات** معرفی می‌شوند.

جدول نقشه‌های ترکیبی یک حالت استاندارد و کاملاً مشخص ندارد و هر کارخانه با توجه به نوع و تنوع محصولات تولیدی، از جدول خاصی استفاده می‌کند.

جدول نقشه‌های ترکیبی همانند جدول مشخصات نقشه‌های ساده، در قسمت پایین سمت راست کاغذ نقشه کشی قرار می‌گیرد.

در جدول نقشه ترکیبی، فهرست کاملی از قطعاتی که در مجموعه یک دستگاه به کار می‌روند، آورده می‌شود.

لیست قطعات ممکن است به جدول مشخصات نقشه متصل باشد (شکل ۱-).

همچنین ممکن است فهرست قطعات جدا از جدول مشخصات در روی نقشه (شکل ۲-) یا بر روی برگه‌هایی جداگانه - خارج از نقشه - تهیه شود (شکل ۳-).

زمانی که لیست قطعات به جدول مشخصات نقشه متصل باشد (شکل الف-۴) اطلاعات، داخل لیست قطعات نوشته می‌شود و جهت خواندن آن از پایین به بالاست.

زمانی که لیست قطعات به جدول مشخصات نقشه متصل نباشد (به صورت جداگانه ارائه شود)، اطلاعات داخل لیست قطعات نوشته می‌شود و جهت خواندن آن از بالا به پایین است (شکل ب-۴).

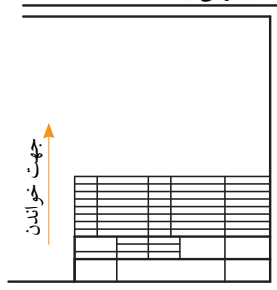
(شکل ۲-)



(شکل ۳-)

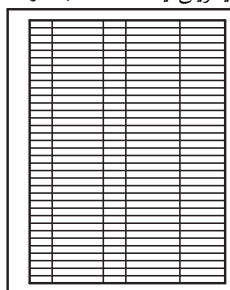


جایگزینی لیست قطعات روی نقشه



(الف) (شکل ۴-)

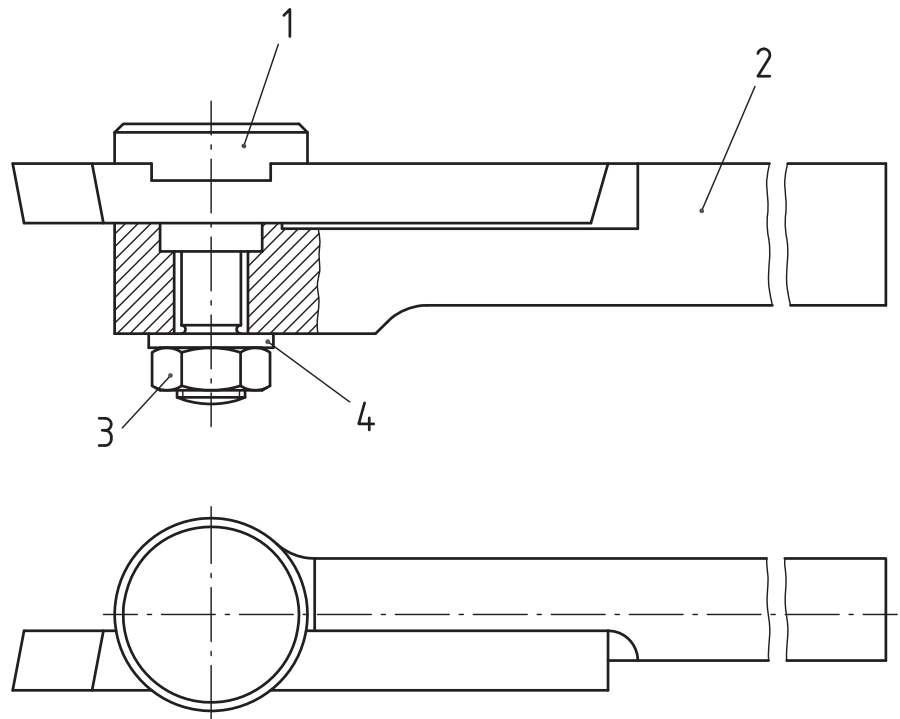
جایگزینی لیست قطعات جدا از نقشه



(ب)

## مثال

اطلاعات مربوط به مجموعه قلم گیر و قطعات آن را از روی جدول نقشه ترکیبی استخراج کنید.



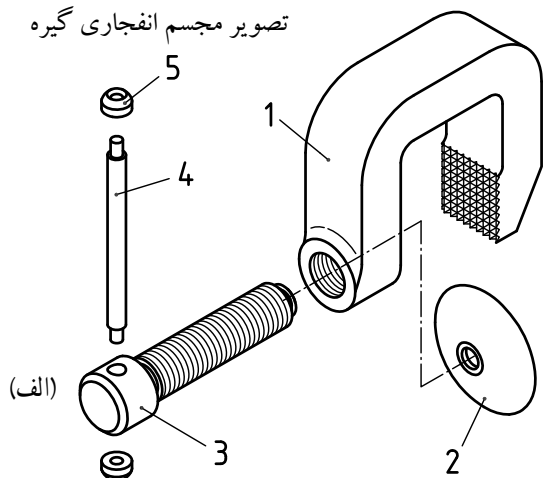
4	واشر	1	DIN 125	M12
3	مهره شش گوشه	1	DIN 934	M12
2	قلم گیر	1	St	35x35x173
1	پیچ	1	St	∅35x51
شماره	نام قطعه	تعداد	جنس	اندازه مواد خام
	مشخصات	تاریخ	شماره نقشه	تولرانس
	ترسیم کننده			
تغییرات	کنترل کننده			
مقیاس	قلم گیر			



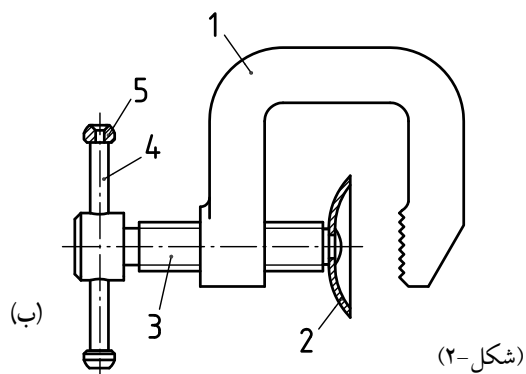
## ۶- استفاده از تصویر مجسم

به نقشه سه بعدی (تصویر مجسم) گیره مطابق (شکل ۱-۱) توجه کنید. گاهی اوقات تصویر مجسم به درک بهتر نقشه ترکیبی بسیار کمک می کند. ضمن آن که کارکرد و شکل ظاهری و موقعیت قطعات را به راحتی به استفاده کننده آن منتقل می نماید. تصویر مجسم ممکن است در حالت مونتاژ (سوار شده) باشد. (شکل ۱-۱)، یا به صورت قطعه قطعه و جدا از همدیگر ارائه شده باشد که به آن نقشه انفجاری می گویند.

تصویر مجسم انفجاری گیره



(الف)

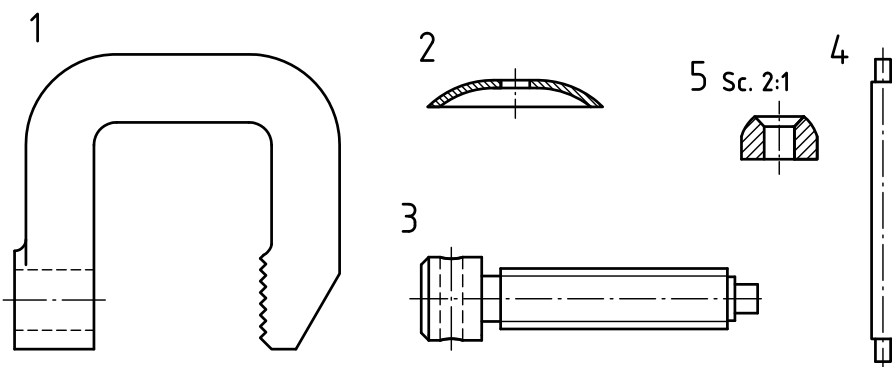


(ب)

(شکل ۲-)

(شکل ۲-الف)، تصویر مجسم انفجاری یک نوع گیره را به همراه نقشه ترکیبی آن (شکل ۲-ب) نشان می دهد. در حقیقت نقشه انفجاری از یک نقشه ترکیبی به وجود می آید. به این صورت که قطعات باز شده در حالت های دو بعدی یا سه بعدی طوری ترسیم می شوند که ارتباط آن ها با همدیگر دیده می شوند.

تصویر دو بعدی این قطعات برای معرفی جسم کافی نیستند و نیاز به نماهای بیشتری دارند. (شکل ۳-)



(شکل ۳-) برخی از تصاویر دو بعدی باز شده قطعات گیره

## برخی از کاربردهای نقشه‌های انفجاری

از نقشه‌های انفجاری در زمینه‌ها و موضوعات مختلفی استفاده می‌شود که در این جابه‌سه مورد از مهم‌ترین آن‌ها اشاره می‌کنیم.

### الف) کمک به مونتاژ

یک نقشه انفجاری باز شده می‌تواند به مونتاژ کاران کمک کند تا در زمان بستن قطعات بر روی همدیگر، درک بهتری از ارتباط صحیح قطعات با هم داشته باشند و قطعات را به طور صحیح روی هم سوار (مونتاژ) کنند.

### ب) تعمیر و نگه‌داری

از نقشه‌های انفجاری، می‌توان برای تعمیر، نصب و نگه‌داری و مونتاژ مجموعه‌ها نیز استفاده کرد. یک نقشه انفجاری به باز کردن و بستن مجدد یک مجموعه کمک می‌کند.

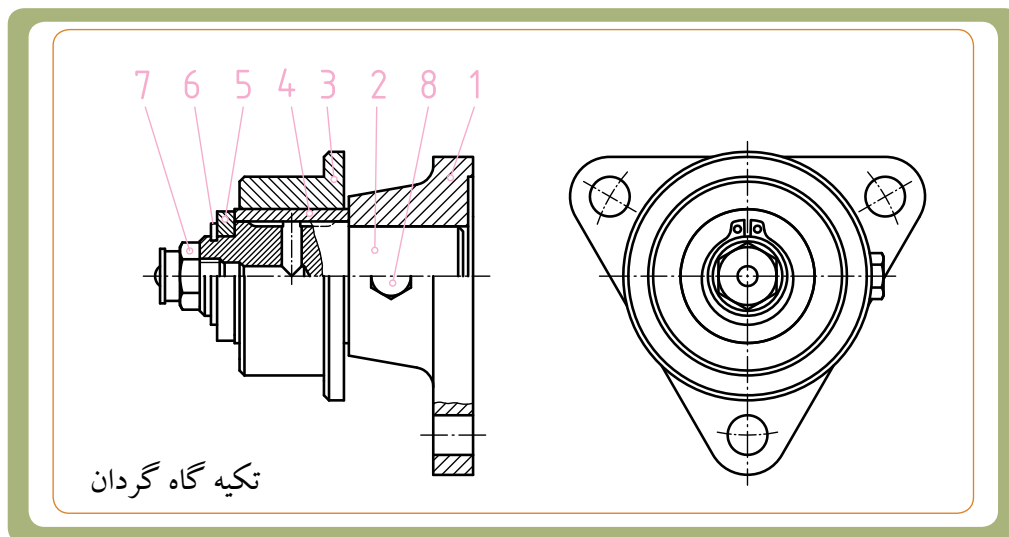
### نکته:

تصاویر آموزشی یا تبلیغاتی گاهی نیز به کمک فرآیندهای: عکاسی، تصویرسازی، رسامی و... از قطعات مجموعه‌ها (به صورت باز شده یا سوار شده) تهیه می‌شوند که می‌تواند برای استفاده کنندگان جنبه تبلیغاتی یا آموزشی داشته باشد.



## ج) ساخت

بعضی از نقشه های ترکیبی، که درک آن ها برای تولید کنندگان مشکل است، به کمک نقشه های انفجاری مشکل شان برطرف می شود. نقشه های انفجاری به تولید کنندگان کمک می کند تا ساختار نقشه ترکیبی دو بعدی را کاملاً درک کنند.



## ارزش یابی

با استفاده از نقشه ترکیبی دو بعدی بالا، قطعات را (بر روی تصویر مجسم زیر) شماره گذاری کنید.

