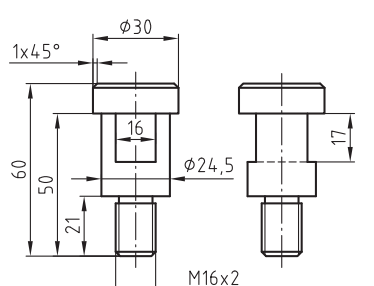
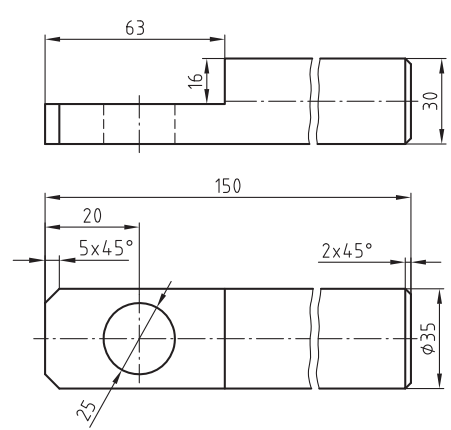


سوار کردن (مونتاژ کردن)

در این جا روش کار عکس روش پیاده کردن قطعات از یک مجموعه است. به طوری که قطعات به صورت مجزا داده می شوند و به صورت مجموعه ترکیبی خواسته می شود. دو شکل زیر اجزای یک «رنده گیر» را به صورت نقشه های ساده دو بعدی نشان می دهد. (شکل-۱) اگر با توجه به آن ها مجموعه سوار شده را ترسیم کنیم، می گوییم یک نقشه ترکیبی به دست آمده است. (شکل-۲)

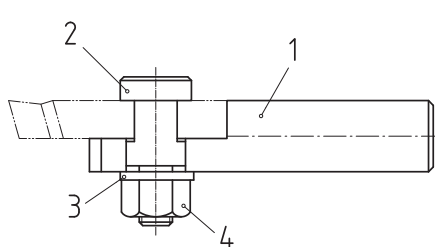


تولرانس	شماره نقشه	تاریخ	
		مشخصات	تاریخ
تغییرات	ترسیم کننده	کنترل کننده	مقیاس
	پیچ		



تولرانس	شماره نقشه	تاریخ	
		مشخصات	تاریخ
تغییرات	ترسیم کننده	کنترل کننده	مقیاس
	بدنه (نگهدارنده)		

نقشه های ساده قطعات رنده گیر (شکل-۱)



4	مهره	SF 44
3	واشر	SF 34
2	پیچ	SF 44
1	بدنه	SF 32

تولرانس	شماره نقشه	تاریخ	
		مشخصات	تاریخ
تغییرات	ترسیم کننده	کنترل کننده	مقیاس
	رنده گیر		

نقشه ترکیبی سوار شده رنده گیر (شکل-۲)

روش انجام کار

قبل از شروع به ترسیم «نقشه ترکیبی سوار شده» باید:

- * اطلاعات خود را در مورد هر قطعه، تعداد آن و موقعیت آن نسبت به سایر قطعات کامل کنیم.
- * از نحوه کار کردن مجموعه مطلع باشیم.
- * نماهای لازم و بهترین نما را برای معرفی مجموعه در نظر بگیریم.

برای معرفی هر قطعه مشخص کنیم از چه نوع برشی می توانیم استفاده کنیم.

- * قطعه اصلی مجموعه را مشخص کنیم.
- * اندازه ها و علائم انطباقی را برای مونتاژ، مورد توجه قرار دهیم.

□ با توجه به موارد فوق می خواهیم قطعات یک «جک پیچی» را روی هم سوار کنیم (این جک کوچک، مخصوص میز ماشین فرز است)

مثال: روش انجام کار برای مونتاژ یک «جک پیچی»

ابتدا اطلاعات خود را در مورد هر قطعه کامل می کنیم:

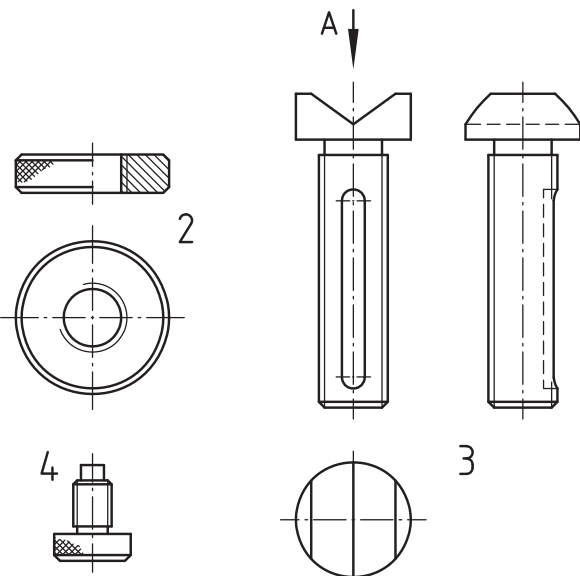
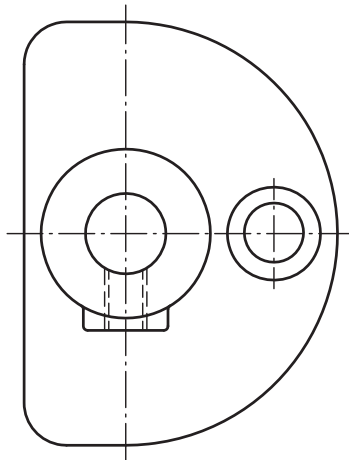
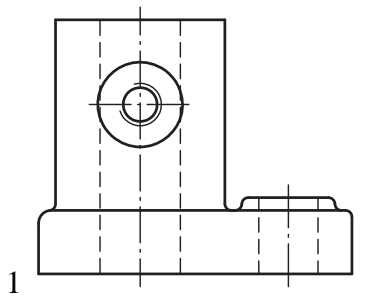
- قطعه شماره ۱: قطعه اصلی جک است. روی بدنه قطعه اصلی یک سوراخ وجود دارد که می توان این جک را روی تکیه گاه مستقر کرد.

- قطعه شماره ۲: یک مهره است که روی سطح بیرونی آن آج زده شده است. آج کمک می کند تا بتوان مهره را با دست چرخاند. با چرخش مهره، قطعه شماره ۳ (پیچ) به سمت بالا یا پایین حرکت خواهد کرد و ارتفاع جک را افزایش یا کاهش می دهد.

- قطعه شماره ۳: یک پیچ با سر ۷ شکل است. روی بدنه این پیچ، شیاری طولی وجود دارد که برای تنظیم است. روی این جک قطعه ای استوانه ای شکل می تواند تکیه کند.

- قطعه شماره ۴: یک پیچ است که دور قسمت کلگی آن آج زده شده است. این قطعه از چرخش قطعه ۳ جلوگیری

می کند.



دید A:

(قطعات یک جک پیچی کوچک)

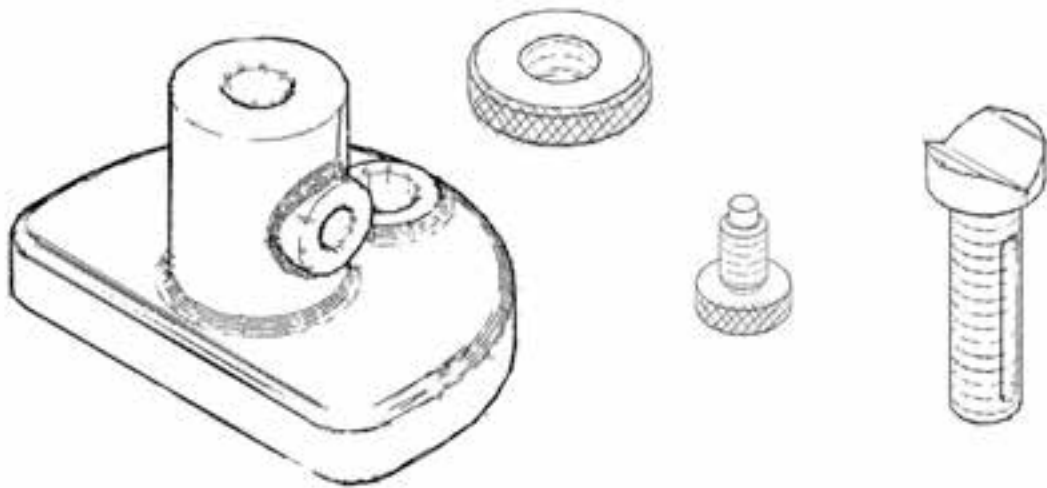
نکات کمکی در موقع سوار کردن

همانند نکات کمکی که برای «پایاده کردن قطعات» اشاره شد، در این جا نیز به چند نکته مهم اشاره می کنیم: توجه داشته باشید که مطالبی که قبلاً آموختید با تلفیق نکات زیر به ترسیم نقشه سوار شده (مونتاژ) کمک می کند.

■ نکته اول: استفاده از تصویر مجسم (تصویر سه بعدی)

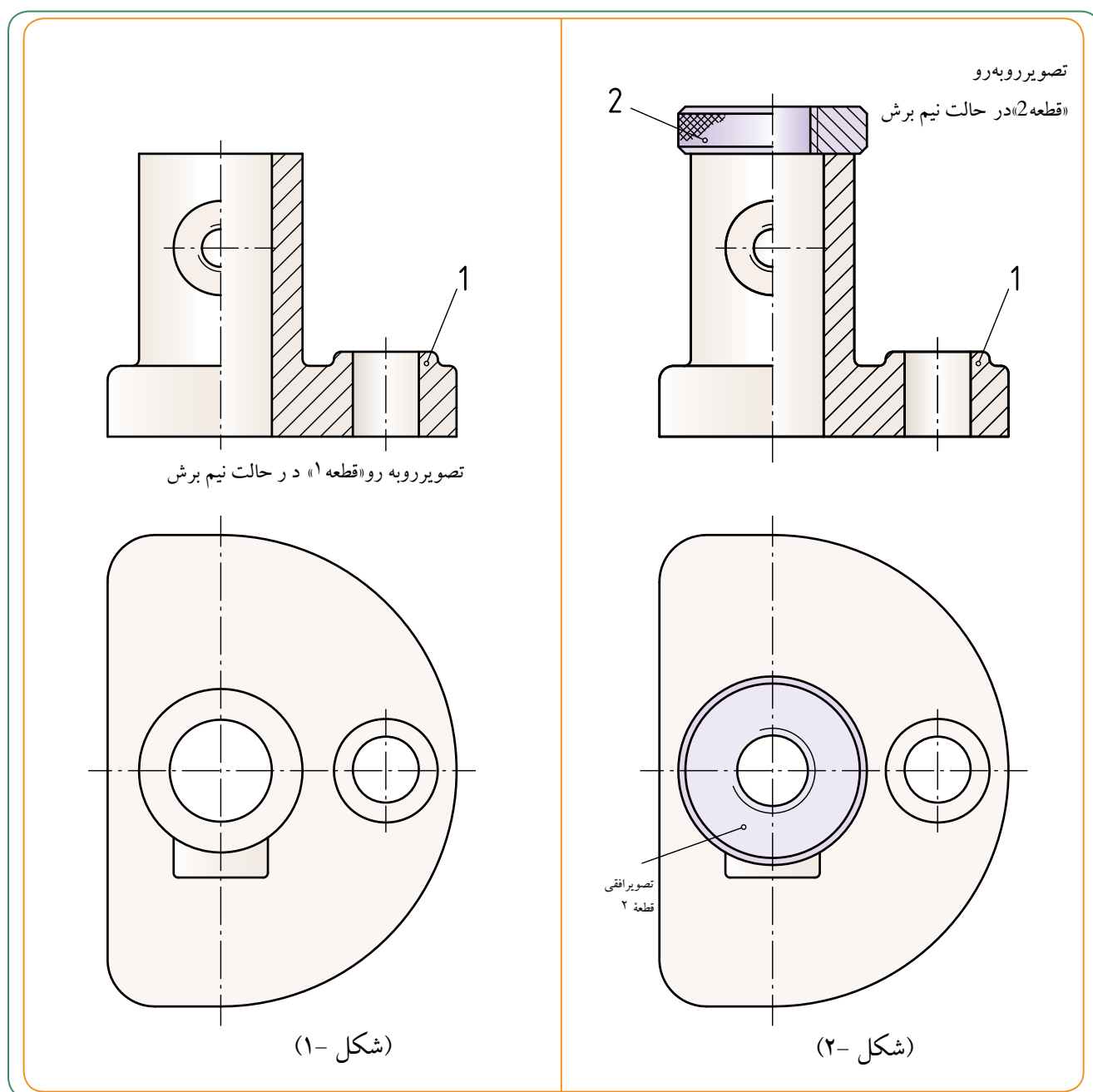
ترسیم تصویر مجسم هر یک از قطعات با دست آزاد (به صورت اسکیچ) به ترسیم نقشه سوار شده بسیار کمک می کند. به طور مثال، قطعه ۱ (مربوط به جک پیچی صفحه قبل) با دو تصویر بیان شده بود، که در این جا با یک تصویر سه بعدی مشخص شده است.

چنانچه با دست آزاد، با رعایت تناسب اندازه قطعات، به راحتی بتوانید تصویر مجسم (تصویر سه بعدی) تهیه کنید خواهید دید که تا چه حد کار درک نقشه آسان خواهد بود. شکل زیر مجموعه آماده شده ای از تصاویر سه بعدی قطعات را نشان می دهد.

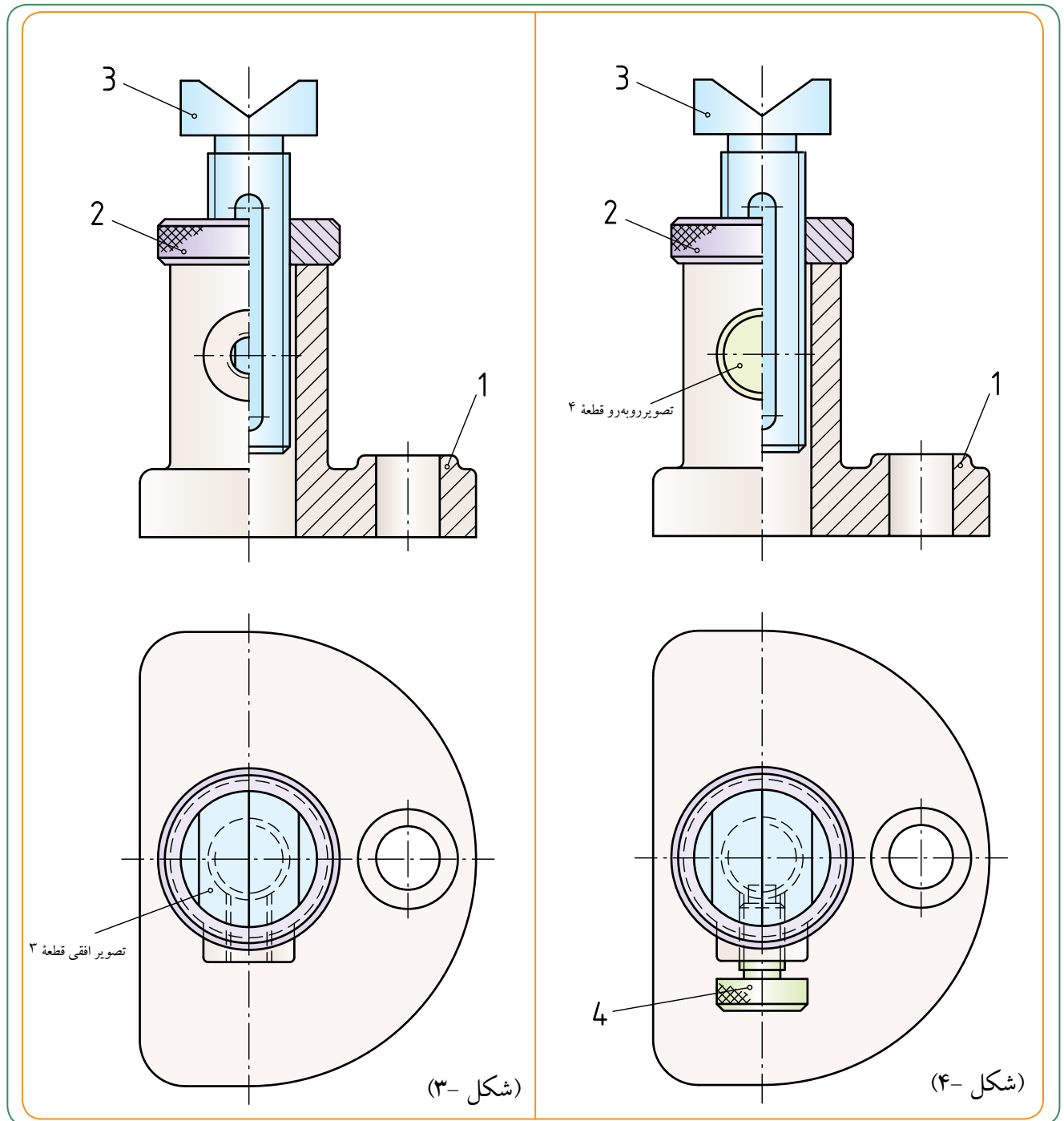


همان طور که قبلاً توضیح داده شده به این نقشه، که تصاویر سه بعدی را به صورت باز شده نشان می دهد، «نقشه انفجاری» می گویند.

چون نام مجموعه، طرز کار و وظایف اجزای آن را می دانیم، مشکلی در ترسیم نقشه سوار شده آن نخواهیم داشت. برای شروع کار از قطعه اصلی (پایه) استفاده می کنیم. تصویر مجسم به ما کمک می کند تا از قطعات - خصوصاً قطعه ۱- و از انتخاب روش مناسبی برای معرفی بهتر آن - درک بهتری داشته باشیم. در (شکل- ۱)، قطعه اصلی را که همان پایه جک است در دو نما ترسیم می کنیم. برای معرفی بهتر، تصویر روبه رو قطعه ۱، آن را در حالت نیم برش ارائه کرده ایم. در (شکل- ۲)، مهره آج دار (قطعه ۲) را بر روی مجموعه (در دو نما) سوار کرده ایم، به گونه ای که محور مهره با محور سوراخ قطعه ۱ منطبق باشد. با توجه به استفاده از نیم برش برای قطعه ۱، قطعه شماره ۲ نیز شامل نیم برش می شود.



حالا پیچ ۳ را (مطابق شکل - ۳) روی مجموعه سوار می کنیم . نظر به این که قطعات ۱ و ۲ را در دو نما معرفی کردیم ، قطعه ۳ نیز در دو نمای روبه رو و افقی ارائه می شود . از آن جایی که محورهای توپر جزء استثنائات برش اند ، قطعه ۳ نیز در نمای روبه رو برش نمی خورد . در مرحله بعد ، قطعه ۴ را - به عنوان آخرین قطعه - (مطابق شکل - ۴) روی مجموعه سوار می کنیم . تصویر روبه رو قطعه ۴ نیز به تبعیت از دو قطعه ۱ و ۲ در حالت نیم برش قرار می گیرد .



پس از بستن قطعه ۴، برای مشخص شدن وضعیت بهتر قطعات در گیر - خصوصاً نحوه ارتباط قطعه ۴ با شیار روی قطعه ۳ - می توانیم از برش کمکی مقطع A-A استفاده کنیم.

قطعه ۴ یک پیچ تنظیم است که جزء استثنائات برش است و هاشور زده نمی شود.

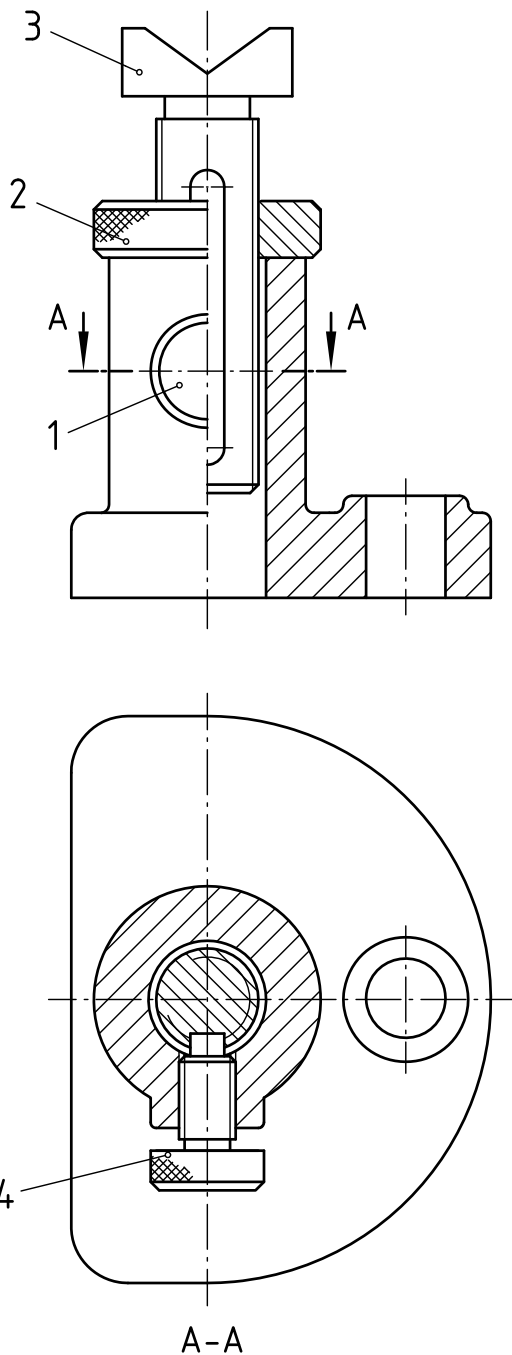
پس از اتمام کار، موقعیت تصاویر هر قطعه و ارتباط هر یک از قطعات را با همدیگر مجدداً کنترل و سپس جهت شماره گذاری روی مجموعه اقدام می کنیم.

قطعه اصلی (پایه) ← قطعه شماره: ۱

مهره آج دار ← قطعه شماره: ۲

پیچ با سر V شکل ← قطعه شماره: ۳

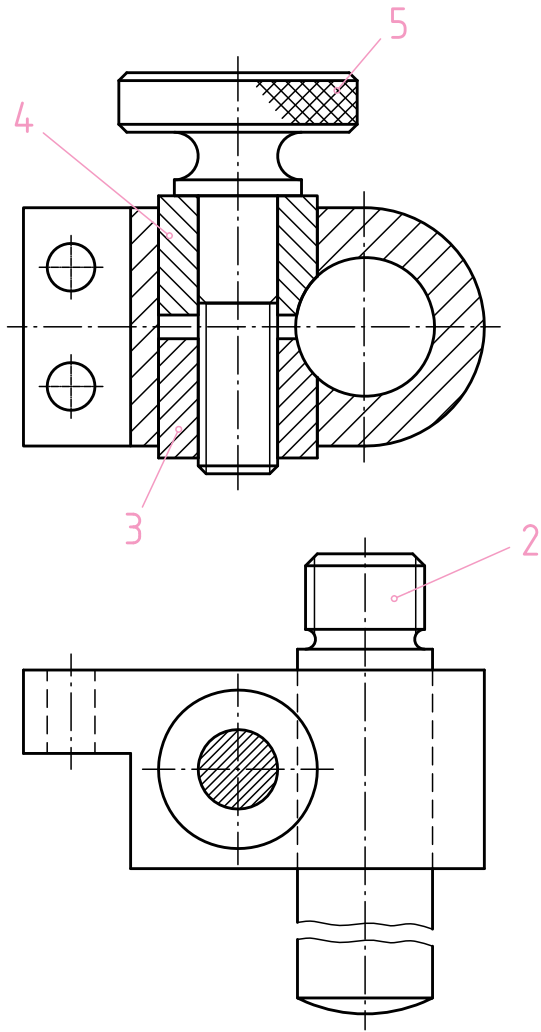
پیچ تنظیم ← قطعه شماره: ۴



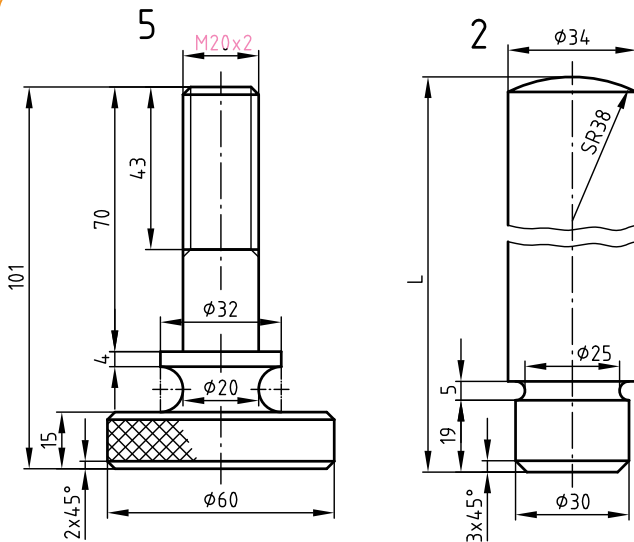
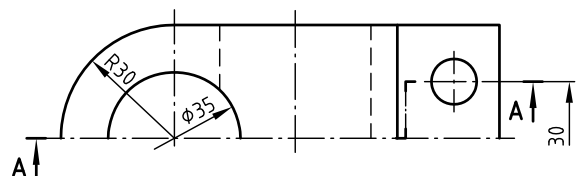
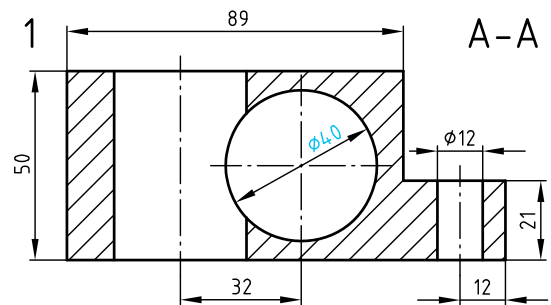
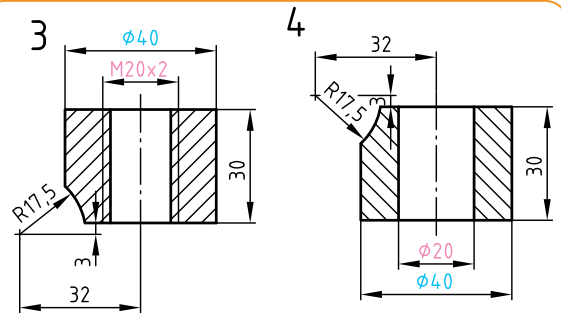
■ نکته دوم: اندازه گذاری ها

اندازه های ابعادی موجود روی قطعات می تواند تا حدودی به ترکیب و سوار کردن صحیح قطعات روی هم دیگر کمک کند.

مثلاً در تصاویر زیر، سوراخ روی قطعه ۴ یا رزوه M20 بر روی قطعه ۳ نشان می دهد که قطعه ۵ قرار است از داخل یکی از آن ها عبور کند و در داخل دیگری پیچ شود. یا سوراخ $\phi 40$ در نمای رو به رو قطعه ۱ نشان می دهد که دو قطعه ۲ و ۳ با قطر خارجی $\phi 40$ به این سوراخ مربوط می شوند. بنابراین اندازه ها با قطر بیرونی $\phi 40$ برای مونتاژ می توانند آگاهی بخش و کمک کننده باشند.



نام مجموعه: بی حرکت کننده ساده پیچی



نکته سوم: علائم انطباقی (اندازه های انحراف دار)

اندازه های انحراف دار یا علائم انطباقی مربوط به میزان دقت در یک انطباق بین یک «زبان و شکاف» یا یک «میله و سوراخ» است که اگر این اندازه ها یا علائم انطباقی روی «میله و سوراخ» یا «زبان و شکاف» وجود داشته باشد، در صورت تشابه در «اندازه های اسمی» می توانیم بگوییم که کدام قطعات به هم مربوط می شوند. (شکل-۱)

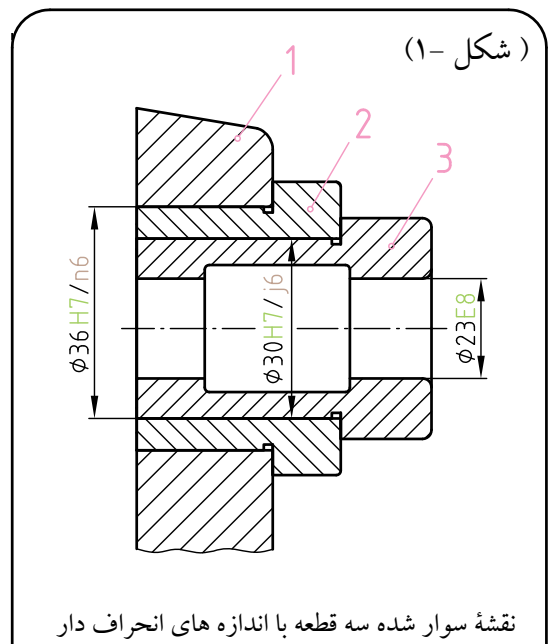
در تصاویر (شکل ۲)، اندازه اسمی قطر سوراخ قطعه ۱ برابر 36mm ، همچنین قطر خارجی قطعه ۲ در یک طرف آن برابر با 36mm است. بنابراین این دو قطعه به هم مربوط می شوند. علامت انطباقی $H7$ در کنار اندازه اسمی سوراخ در قطعه ۱ و علامت انطباق $n6$ در کنار اندازه اسمی 36 روی قطعه ۲ نشان می دهد که دو قطعه پس از سوار شدن چه نوع انطباقی را خواهند داشت.

به نظر شما انطباق دو قطعه ۱ و ۲ چگونه است؟

.....

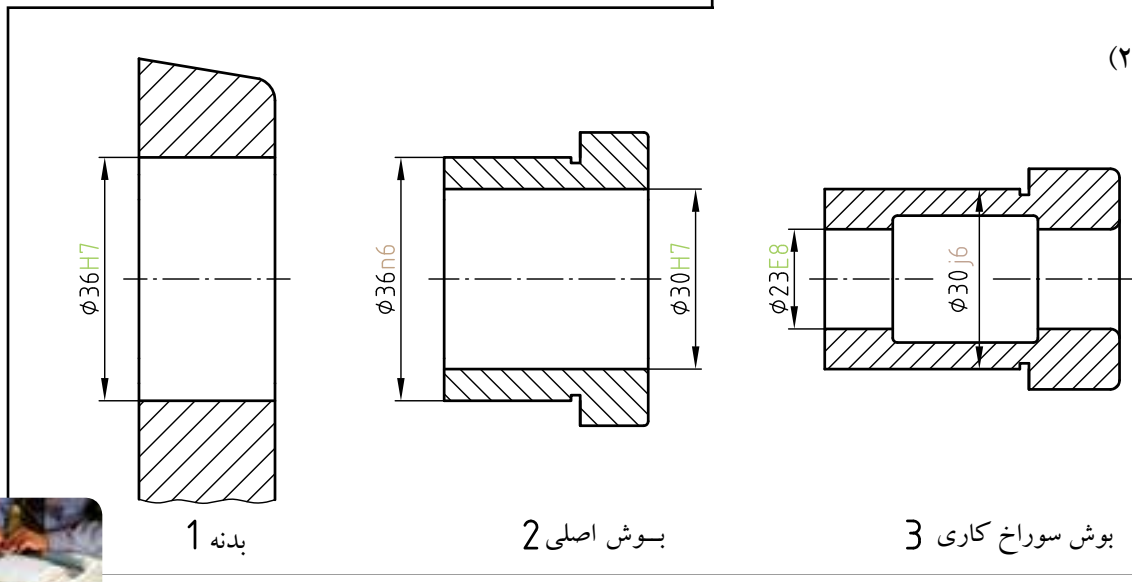
انطباق قطعه ۳ با ۲ چگونه است؟

.....



نقشه سوار شده سه قطعه با اندازه های انحراف دار

(شکل ۲)



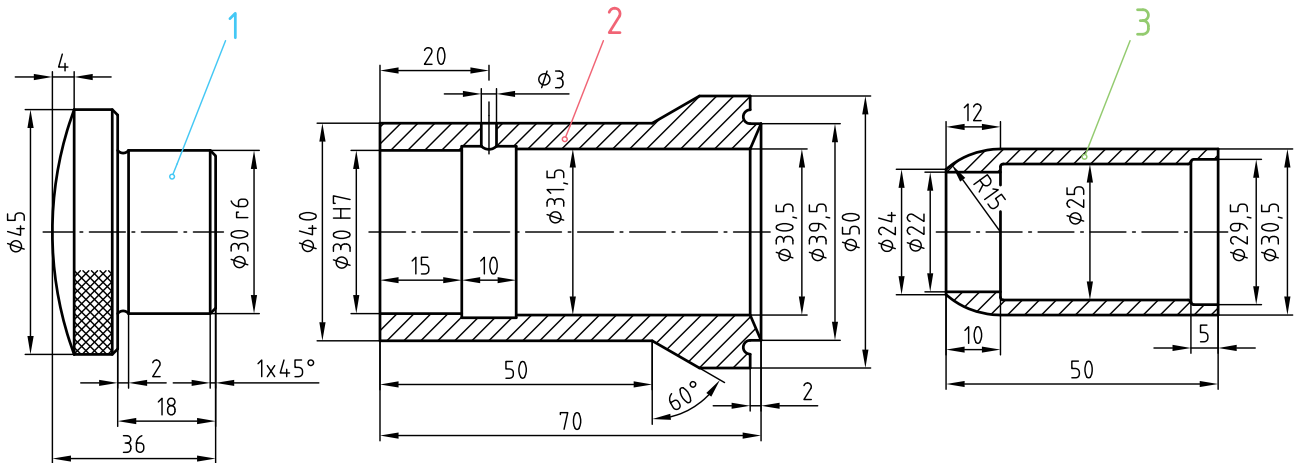
■ نکته چهارم : شماره گذاری

ممکن است نحوه شماره گذاری قطعات به سوار کردن قطعات کمک کند .

- اگر شماره گذاری به ترتیب سوار کردن باشد ، از قطعات شماره های ۱ و به ترتیب ۲ ، ۳ و.... شروع می کنیم .

- اگر شماره گذاری به ترتیب پیاده کردن باشد از شماره آخر شروع می کنیم .

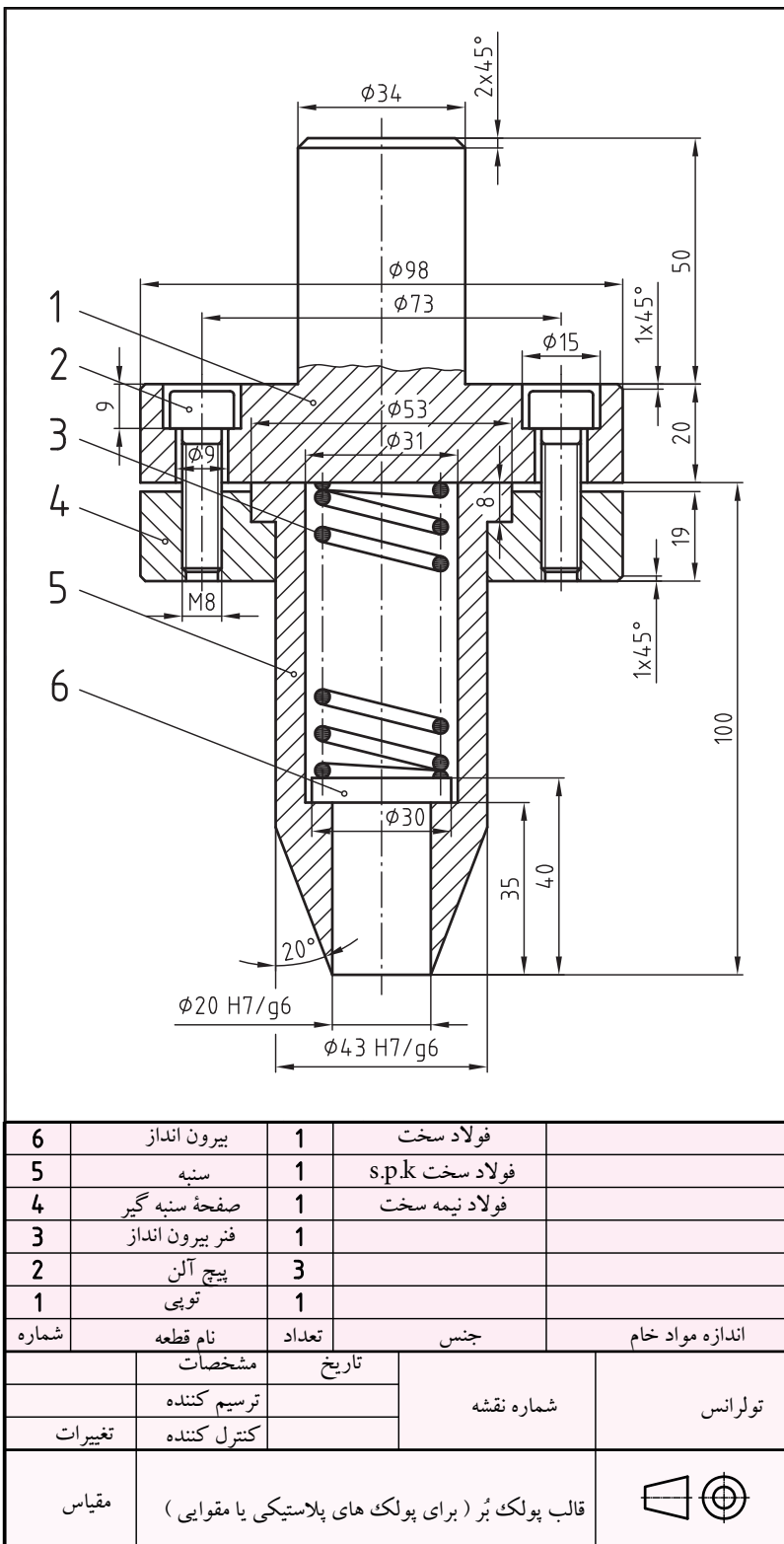
چرا باید از شماره آخر شروع کنیم ؟



3	پوش سخت شده			
2	لوله سمانته شده			
1	دگمه ضربه خور (سخت شده)			
شماره	نام قطعه	تعداد	جنس	اندازه مواد خام
	مشخصات	تاریخ	شماره نقشه	تولرانس
	ترسیم کننده			
	کنترل کننده	تغییرات		
مقیاس	پوش ضربه ای (جهت جازدن کاسه نمد)			

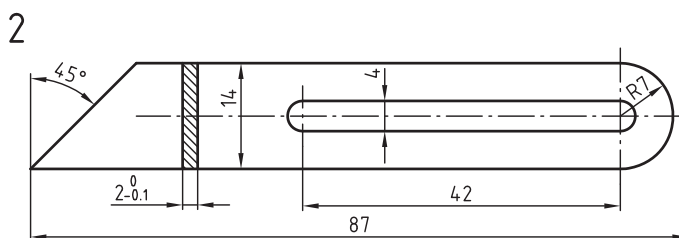
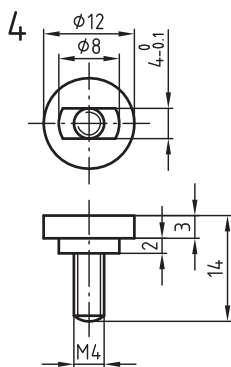
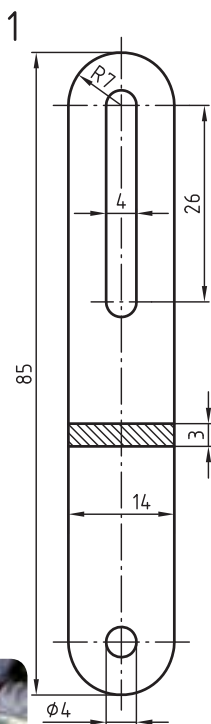
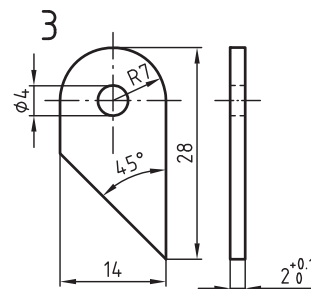
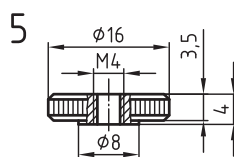
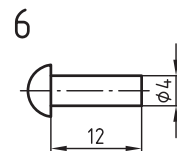
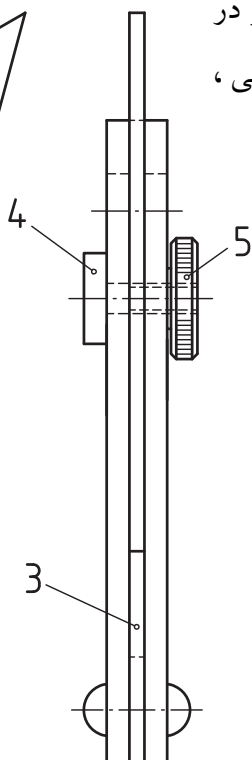
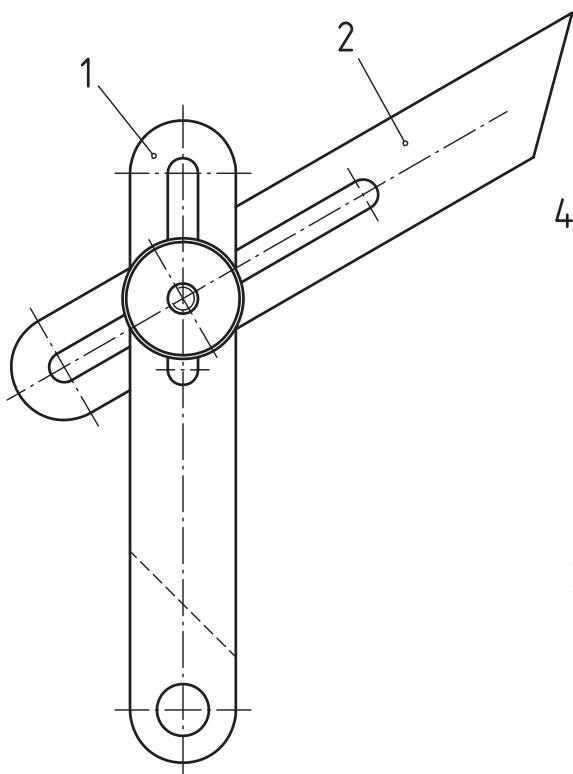


نکته پنجم: جدول نقشه ترکیبی



همان طور که در مبحث نقشه های پیاده کردنی توضیح مختصری ارائه شد، اطلاعات مربوط به نقشه را در داخل جدول وارد می کنند. در نقشه های سوار شده (ترکیبی) چون اطلاعات یک مجموعه باید ثبت شود، جدول ساده نمی تواند پاسخ گو باشد، لذا از یک جدول کامل و جامع استفاده می شود که به آن جدول « نقشه ترکیبی » می گویند. به کمک جدول نقشه ترکیبی می توان همزمان با شماره قطعه، از تعداد آن، نام آن، جنس و استاندارد قطعه مطلع شد، که این موارد به نحوه سوار کردن قطعات بسیار کمک می کند.

نکته: در مواردی نیز مشابه گونیای تاشو در شکل زیر، ممکن است به همراه نقشه ترکیبی، نقشه قطعات تکی مجموعه نیز ارائه شود.



6	میخ پرچ سرعتی	1	St 37	12x $\phi 4$
5	مهرد آج دار	1	St 37	$\phi 18 \times 20$
4	پینچ	1	St 37	$\phi 15 \times 23$
3	قطعه مابین	1	St 37	31x16x3
2	زبان	1	St 37	88x16x3
1	قسمت ثابت	2	St 37	88x16x4
شماره	نام قطعه	تعداد	جنس	اندازه مواد خام

مشخصات		تاریخ	شماره نقشه	تولرانس
ترسیم کننده	کنترل کننده	تغییرات		
مقیاس	گونیای تاشو			



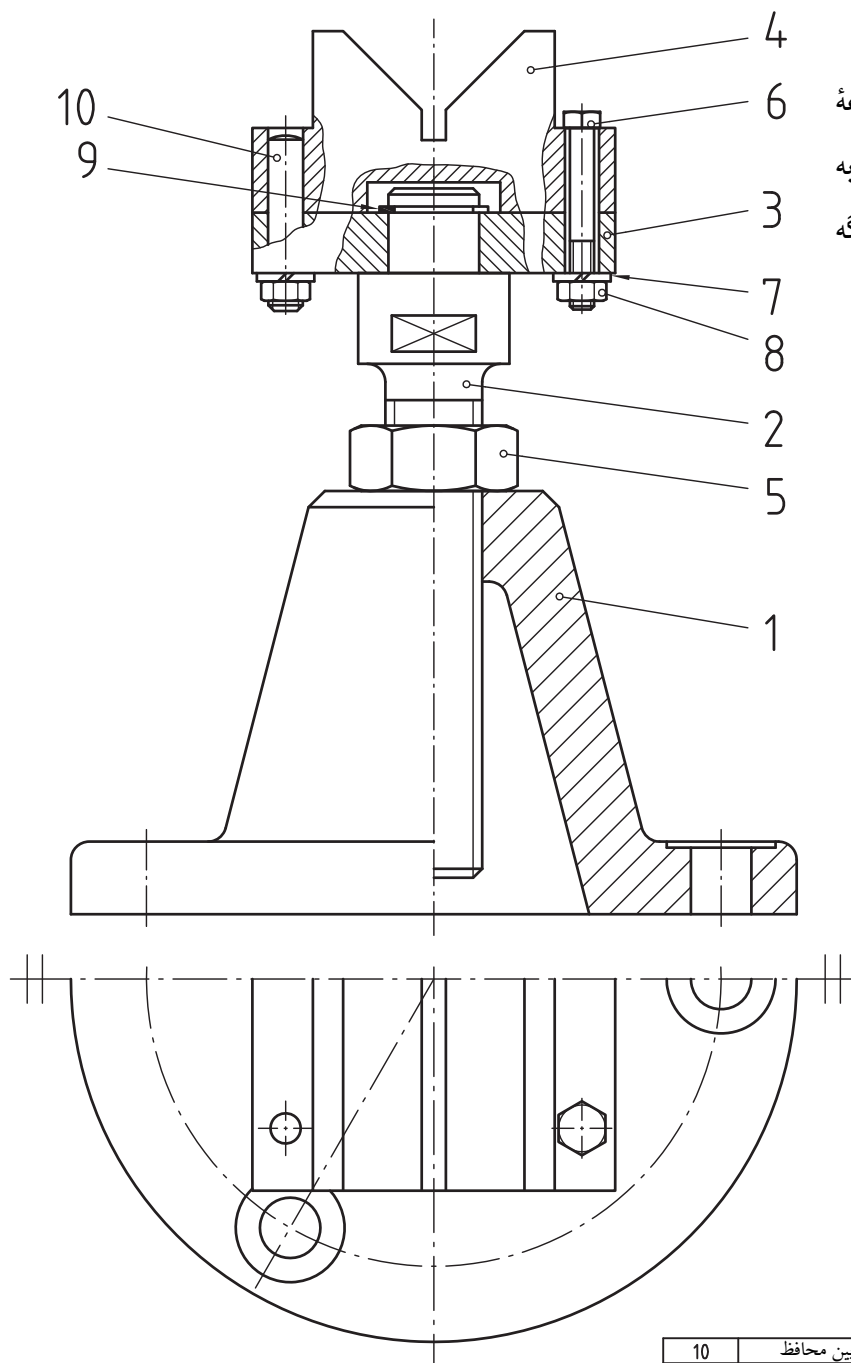
پروژه ۲

با توجه به قطعات مربوط به «مجموعه جک»، نقشه ترکیبی سوار شده آن را به همراه جدول نقشه ترکیبی روی یک برگه A۳ عمودی با مقیاس ۱:۱ ترسیم کنید.

(نقشه چهار قطعه: ۴،۳،۲،۱)

در صفحات ۱۱۶ تا ۱۱۷

کتاب کار ارائه شده است).



10	پین محافظ	1	DIN 471-15x1	
9	خارفتی	2	ISO 8734-5x24-A-St	
8	مهره	2	DIN EN 24032-M5-8	
7	واشر فنی	2	DIN 128-A5-FSt	
6	پیچ سرشش گوش	2	DIN EN 24014-M5x30	
5	مهره	1	DIN EN 28673-M16x1,5	
4	بلوک (جناغی)	1		
3	صفحه	1		
2	محور اصلی	1		
1	بدنه اصلی	1		
شماره	نام قطعه	تعداد	جنس	اندازه مواد خام
	مشخصات	تاریخ	شماره نقشه	تولرانس
	ترسیم کننده			
	تغییرات	کنترل کننده		
مقیاس	جک			

