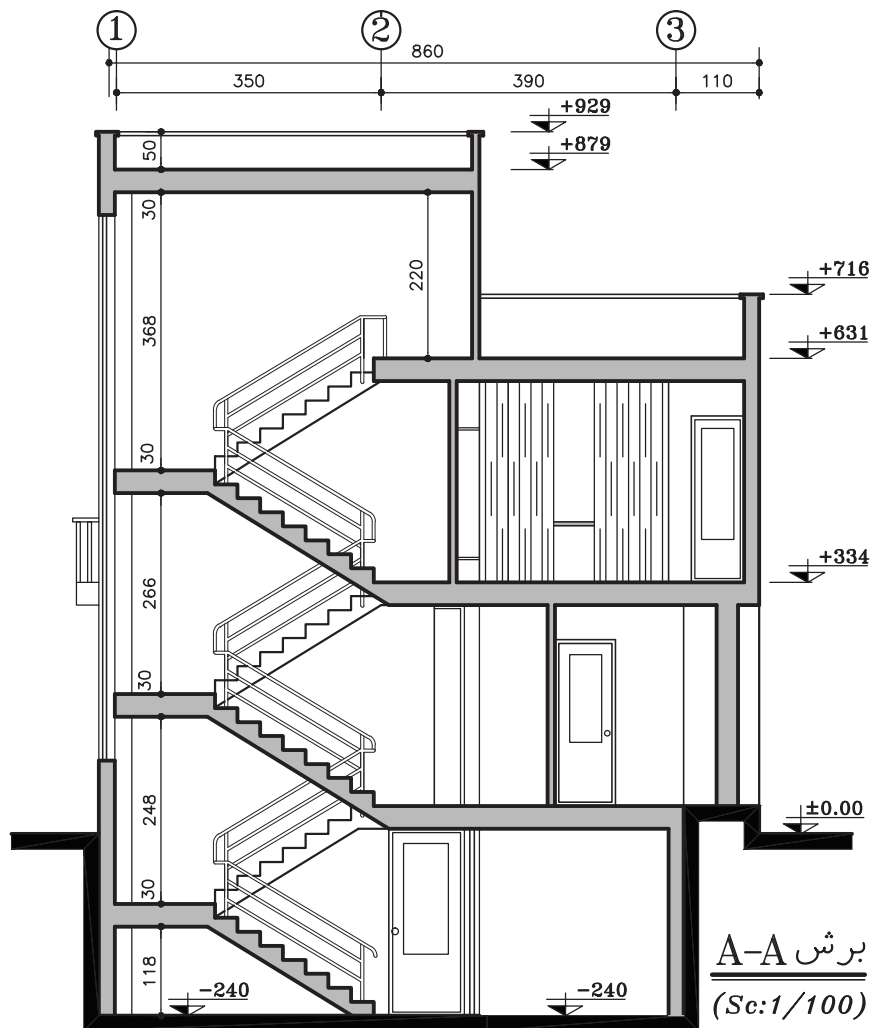


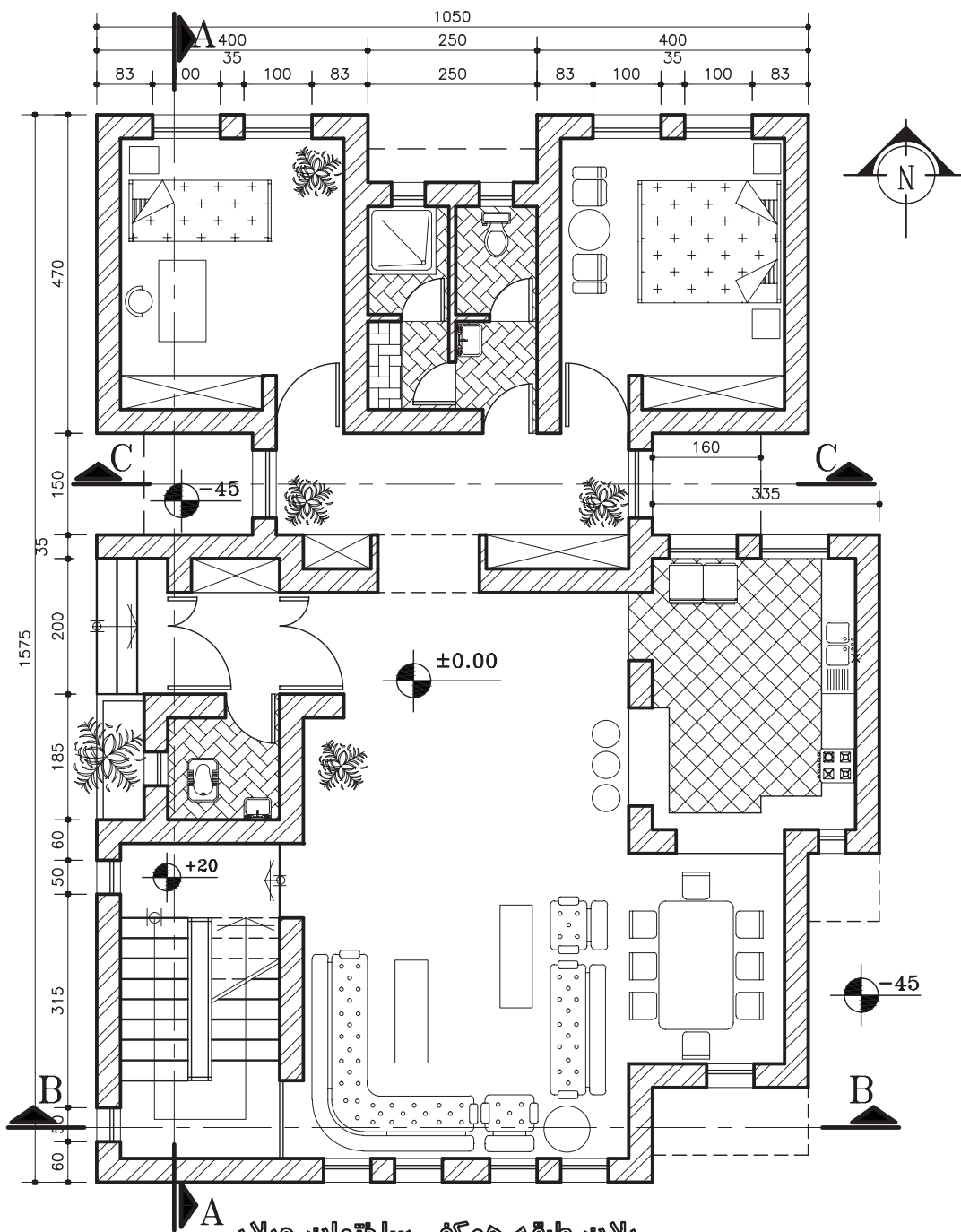
پرسپکتیو



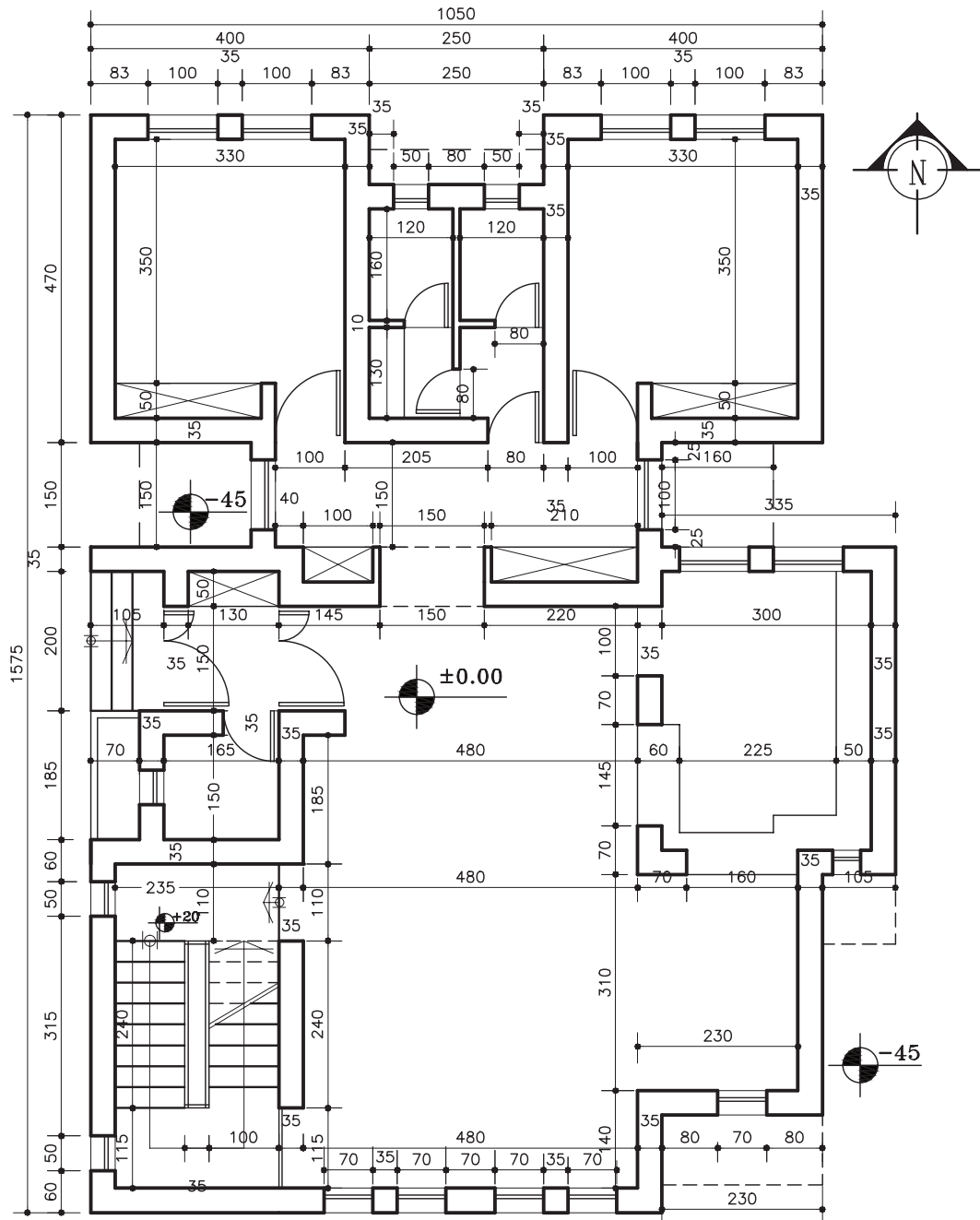
تمرین‌های کارگاهی

پروژه شماره دو

یک ساختمان ویلایی با مصالح بنایی می باشد. همه اندازه‌ها را می‌توانید از روی نقشه برداشت کنید. برای اندازه‌های ذکر نشده از هنرآموز محترم کمک بگیرید. همه خواسته‌های یک پروژه را ترسیم کنید.



(Sc:1/100)



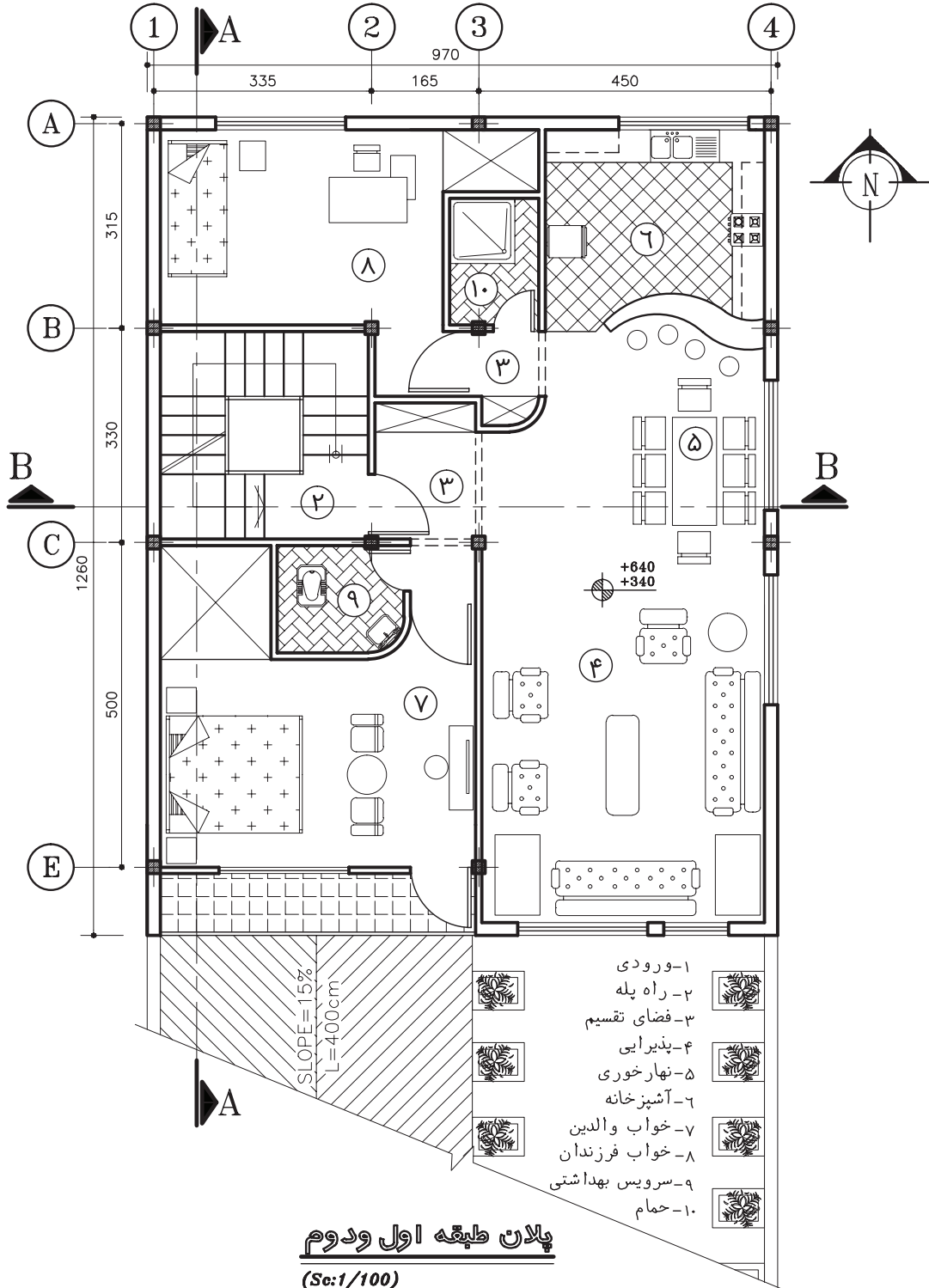
پلان اندازه گذاری ساختمان ویلایی

(Sc:1/100)

تمرین‌های کارگاهی

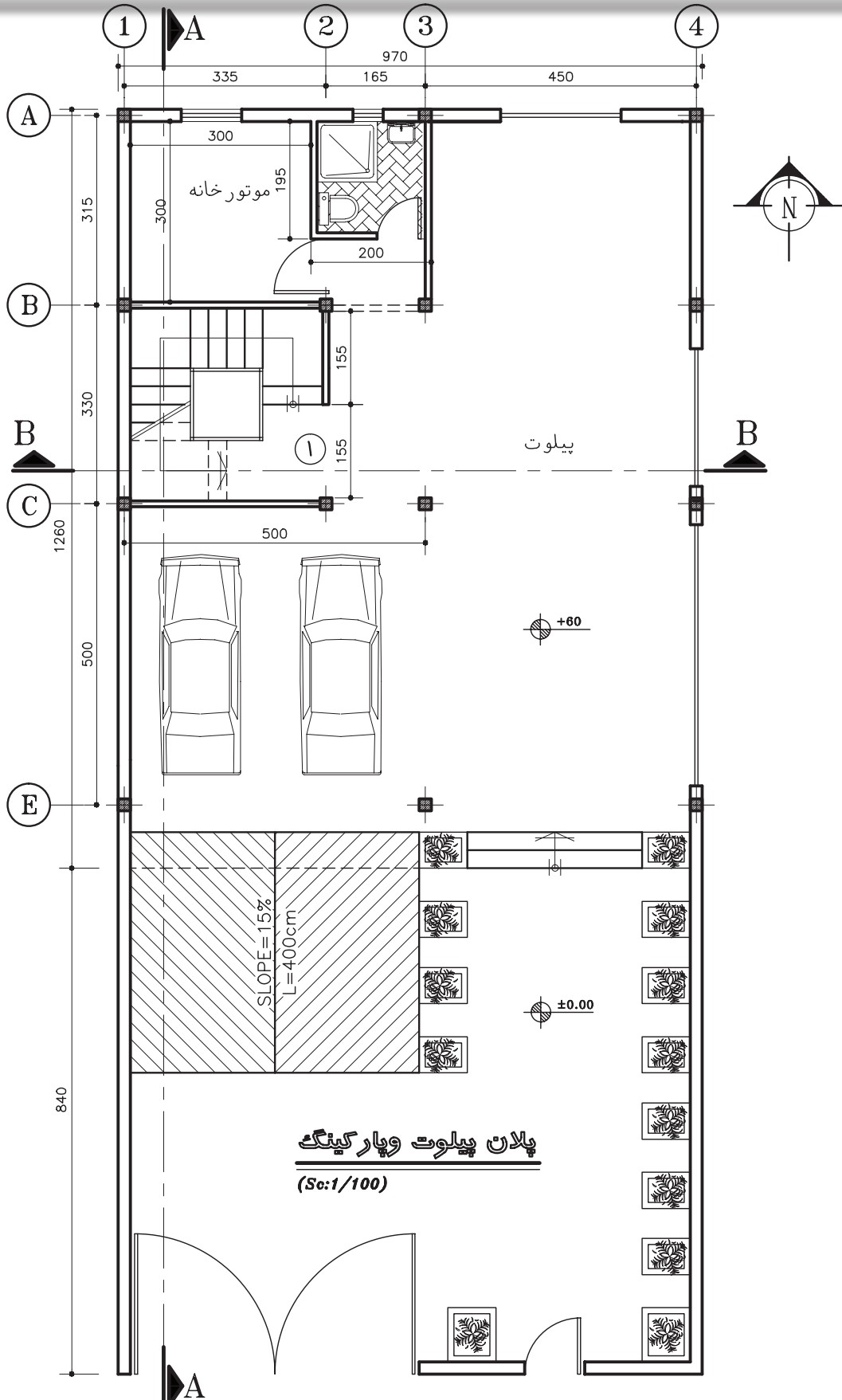
پروژه شماره سه

یک ساختمان دو طبقه با پیلوت می‌باشد همه اندازه‌ها را می‌توانید از روی نقشه برداشت کنید. برای اندازه‌های ذکر نشده از هنرآموز محترم کمک بگیرید. همه خواسته‌های یک پروژه را ترسیم کنید.

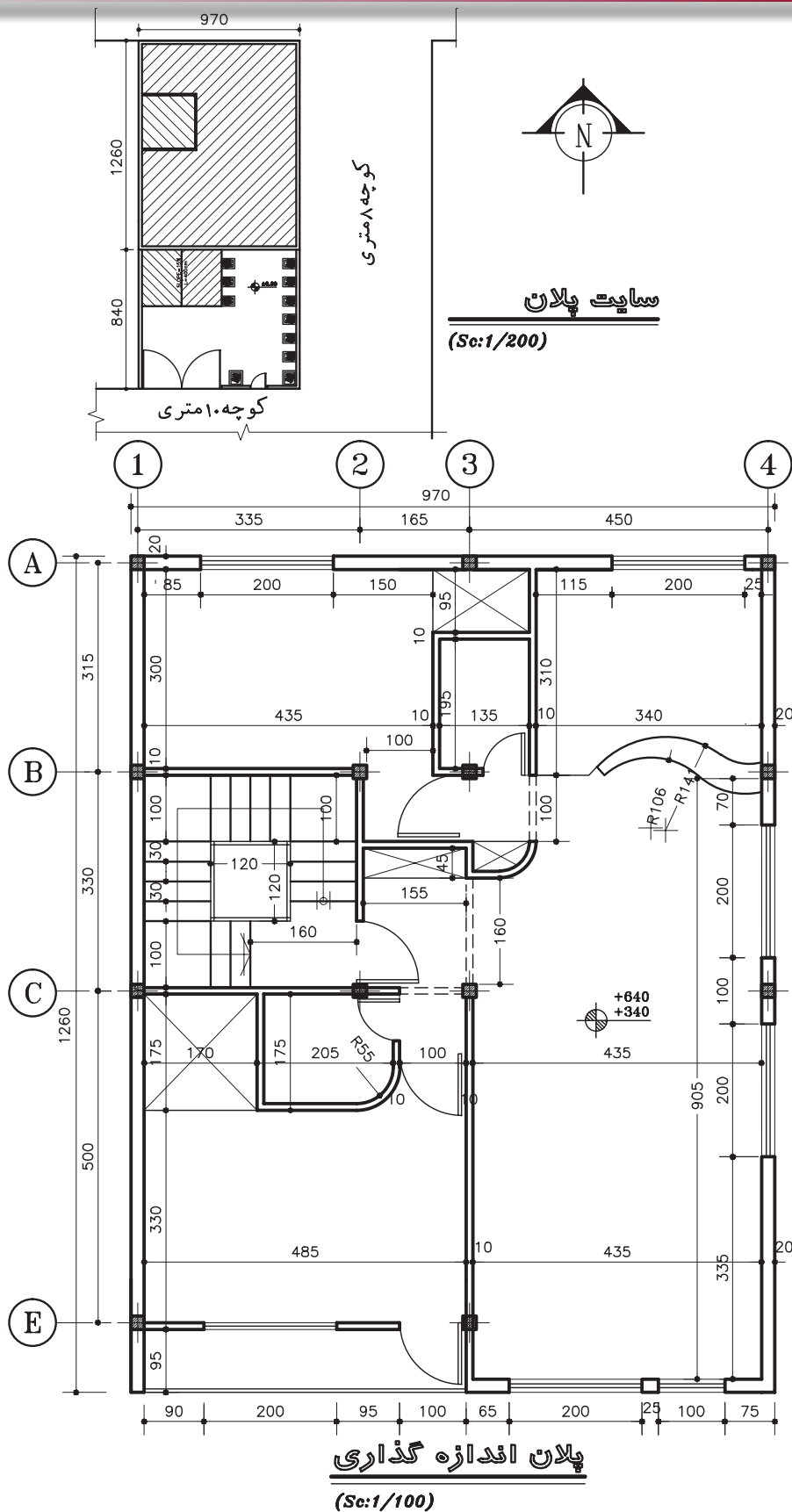


پلان طبقه اول و دوم

(Sc:1/100)

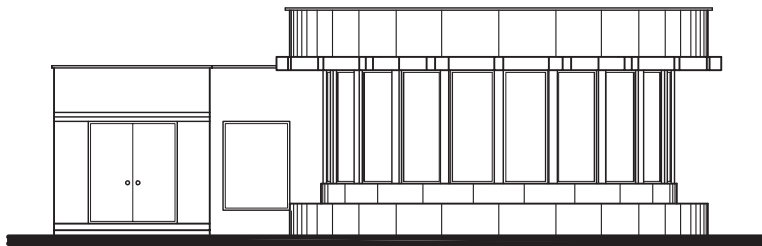
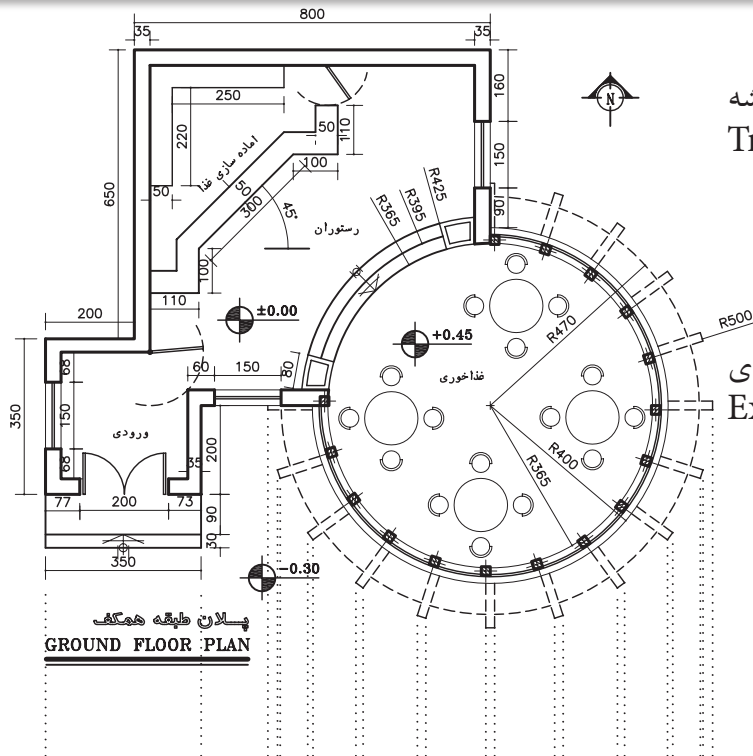


پلان پیلوت و پارکینگ  
(Sc:1/100)



- برای ترسیم نما و برش ساختمانها می توانید با استفاده از یک کپی از نقشه اصلی و استفاده از دستور Trim، Extend نما یا برش مورد نظر را ترسیم کنید.

همانطور که در نقشه روبرو می بینید، برای ترسیم نمای ساختمان از دستور Extend استفاده شده است.

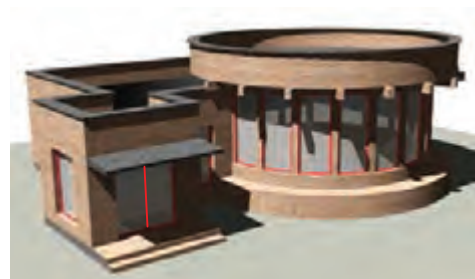


نمای جلویی



نمای جلویی

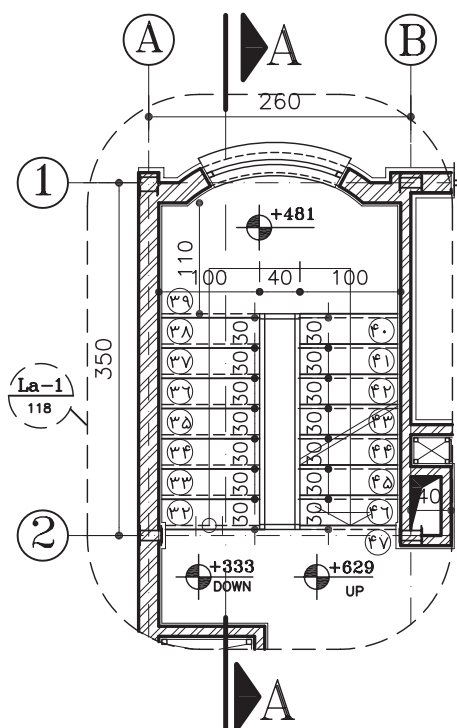
نمای رندر شده توسط نرم افزار اتوکد



پرسپکتیو از ساختمان



پرسپکتیو از نما

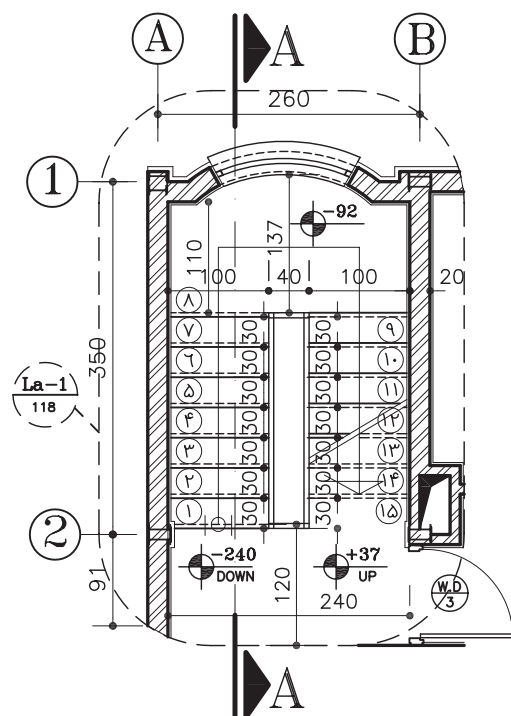


بزرگنمایی پله طبقه اول

(Sc:1/75) (La-1)

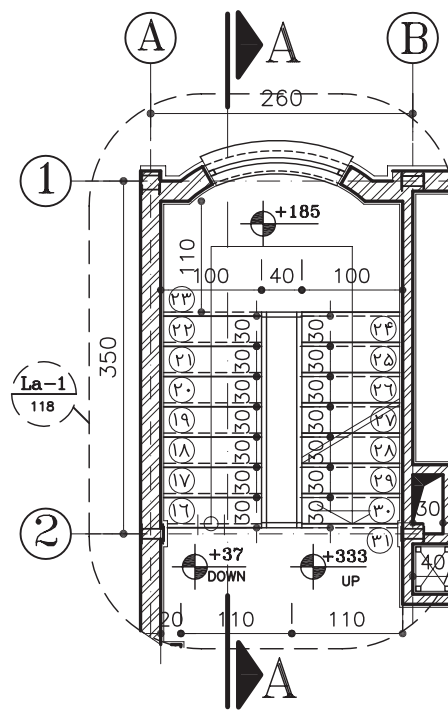
همانطور که می‌دانید ترسیم بزرگ نمایی‌ها و جزئیات قسمت دیگری از نقشه‌های یک پروژه می‌باشد.

بزرگ نمایی پلان پله‌های روبرو مربوط به پروژه شماره یک می‌باشد.



بزرگنمایی پله زیرزمین

(Sc:1/75) (La-1)

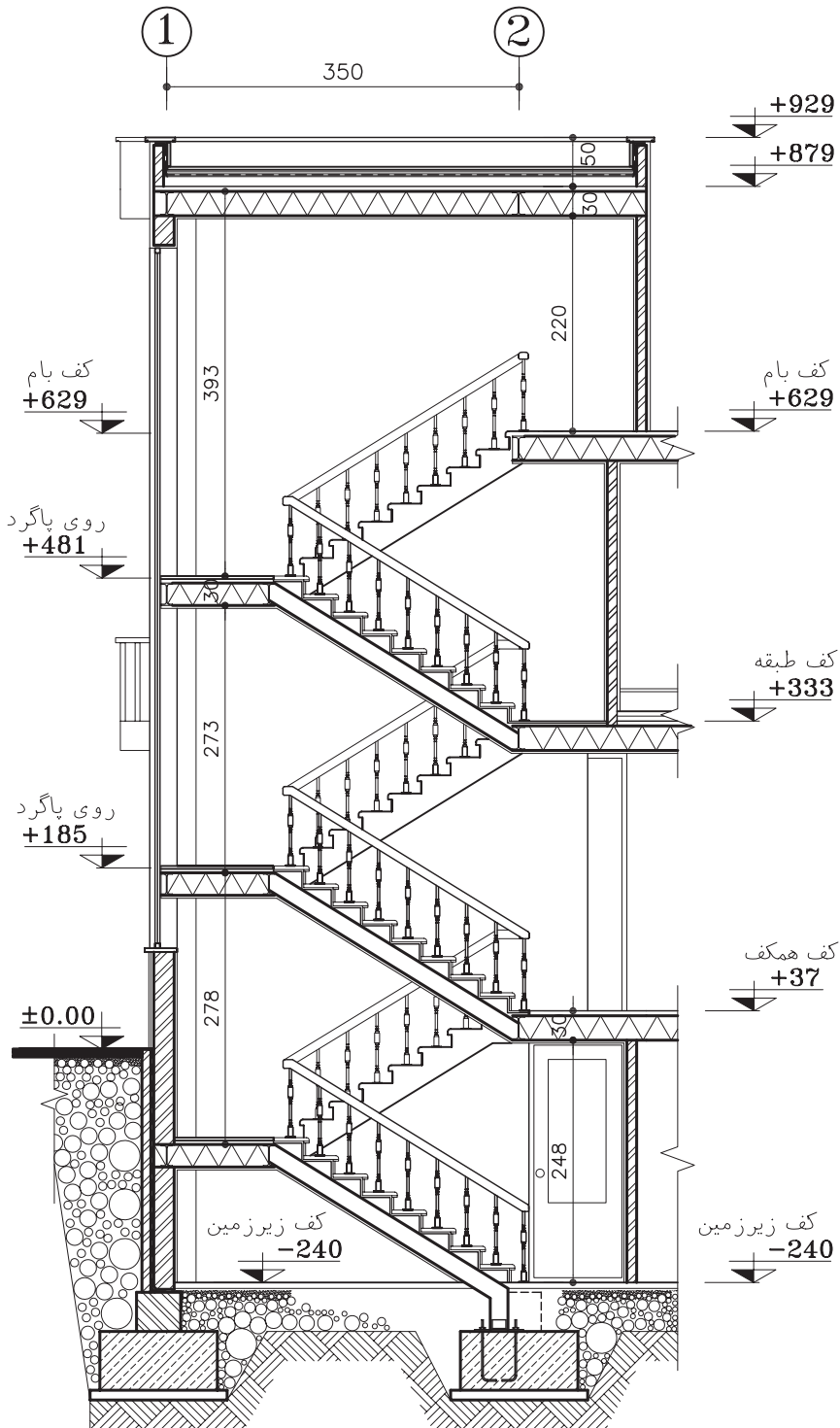


بزرگنمایی پله همکف

(Sc:1/75) (La-1)

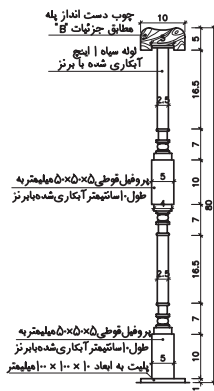
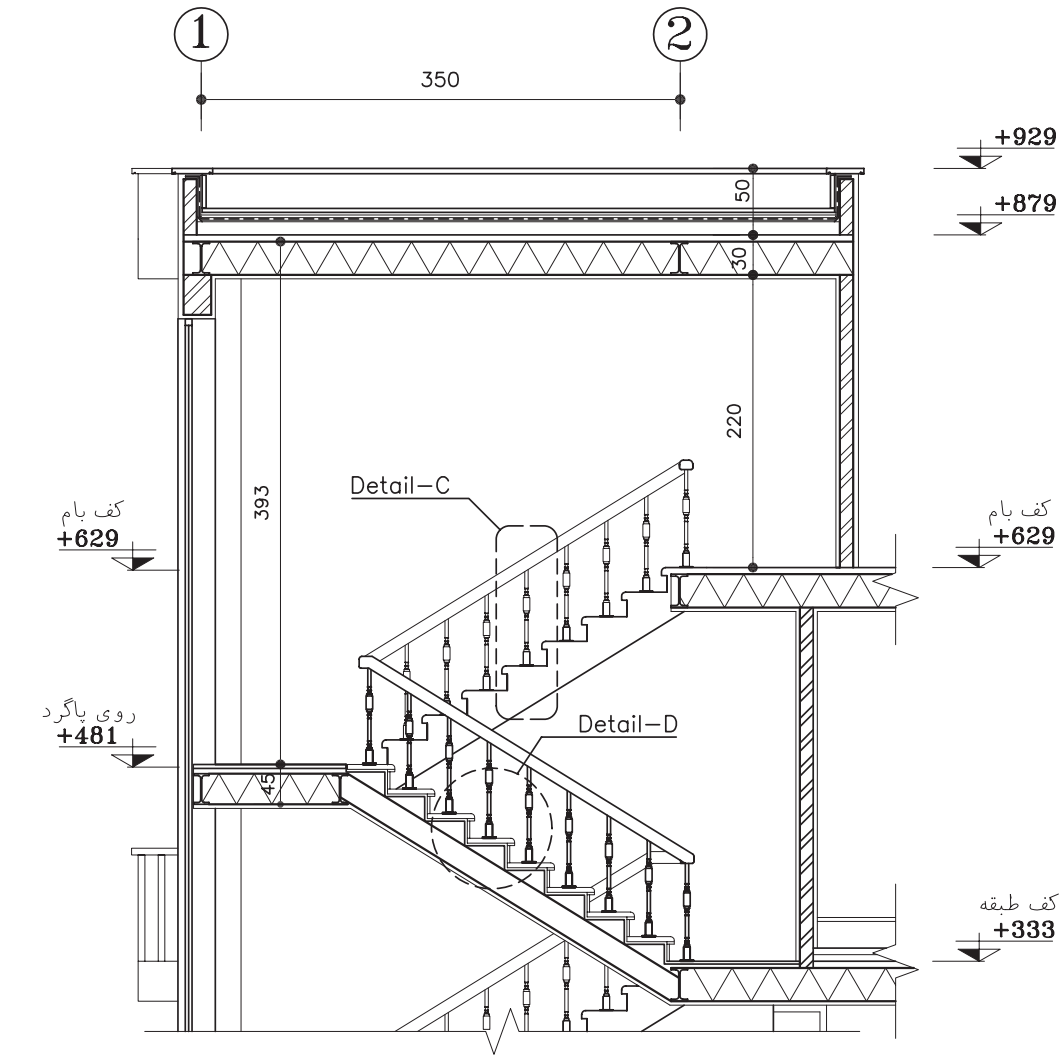


بزرگ نمایی برش پله پروژه شماره یک

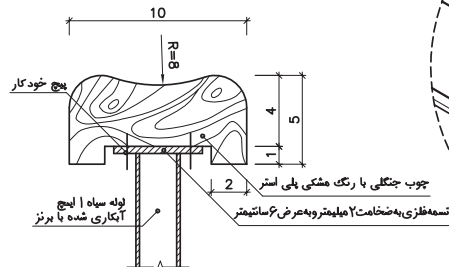


برش طولی پله A-A (La-1)

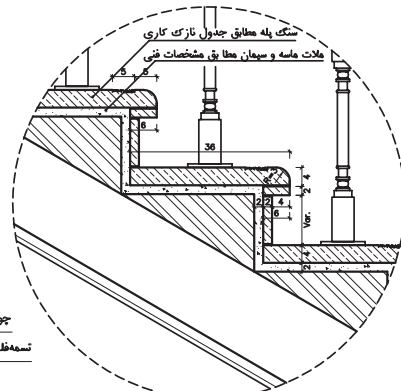
(Sc:1/75)



جزئیات نرده پله  
Detail-C  
SC 1:20

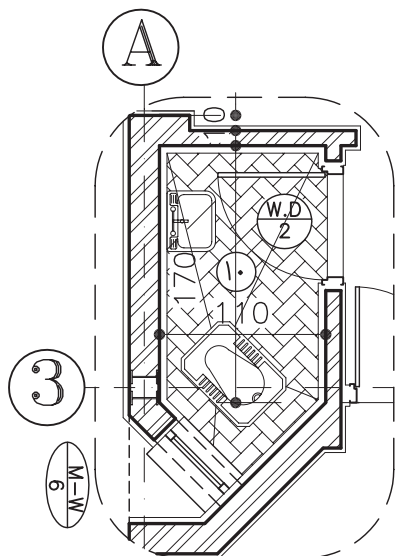


جزئیات دست انداز پله B  
SC 1:5

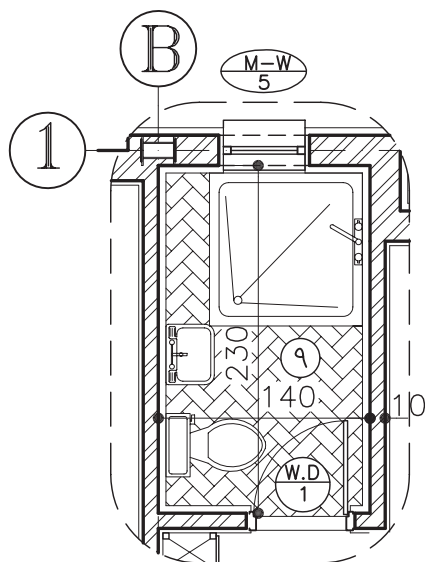


جزئیات پله  
Detail-D  
SC 1:20

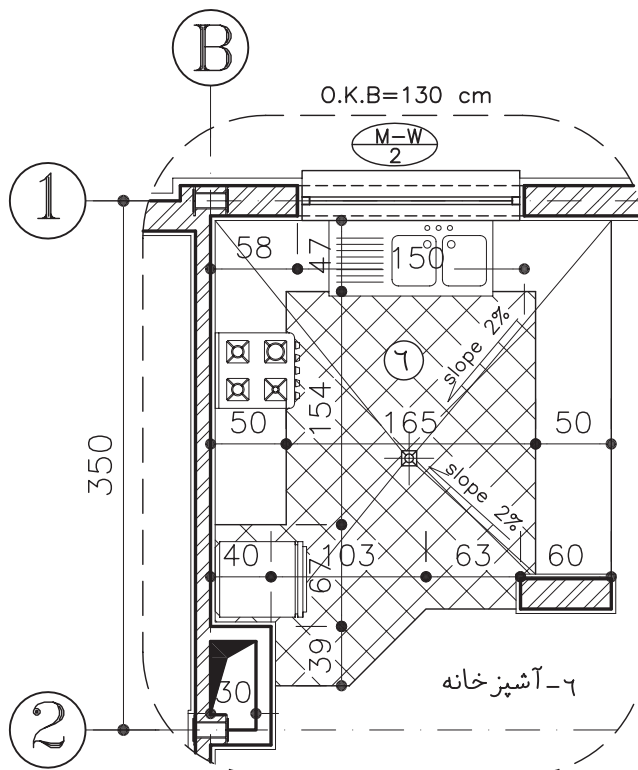
بزرگ نمایی سرویس‌های بهداشتی و آشپزخانه  
پروژه شماره یک



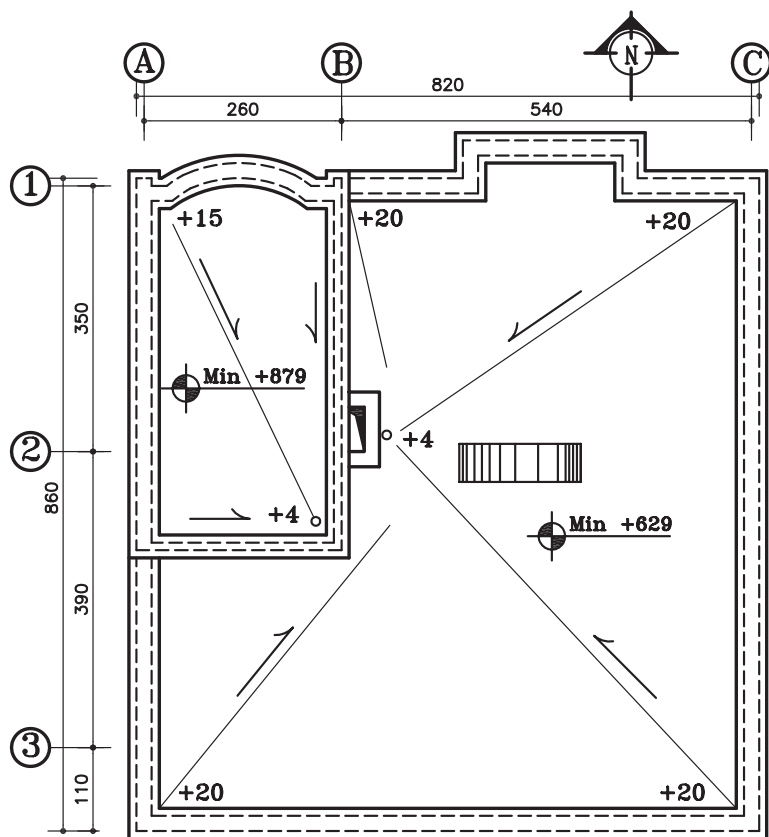
بزرگ نمایی سرویس بهداشتی  
(Sc:1/50) (La-3)



بزرگ نمایی حمام  
(Sc:1/50) (La-4)



بزرگ نمایی آشپزخانه  
(Sc:1/50) (La-2)

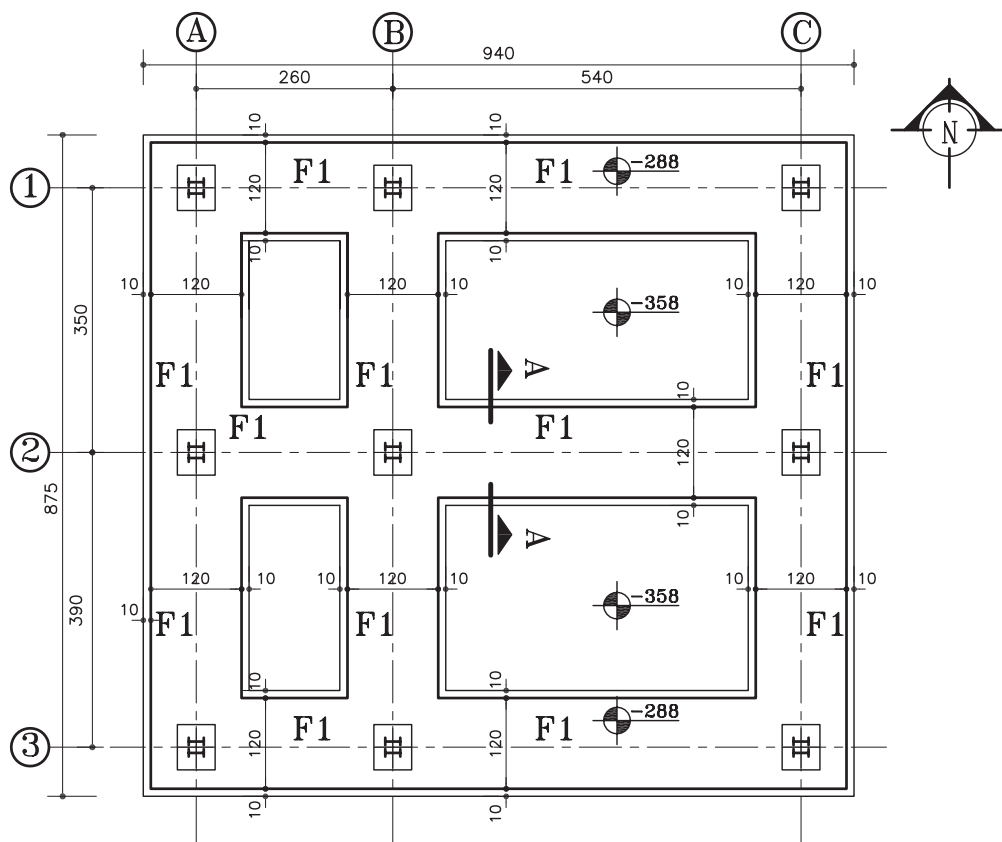


**پلان شیب بلدی بام**

مقیاس ۱/۱۰۰

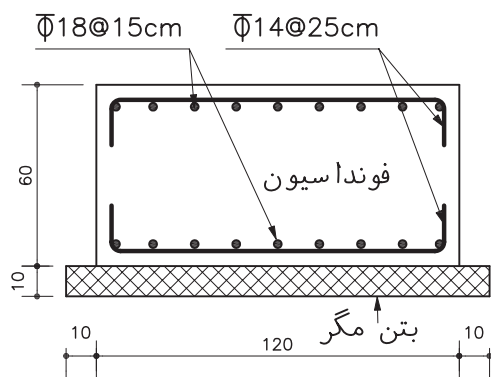
تمرین‌های مربوط به استاندارد نقشه کشی سازه

نقشه‌های این قسمت سازه پروژه شماره یک می‌باشد.



**پلان فونداسیون**

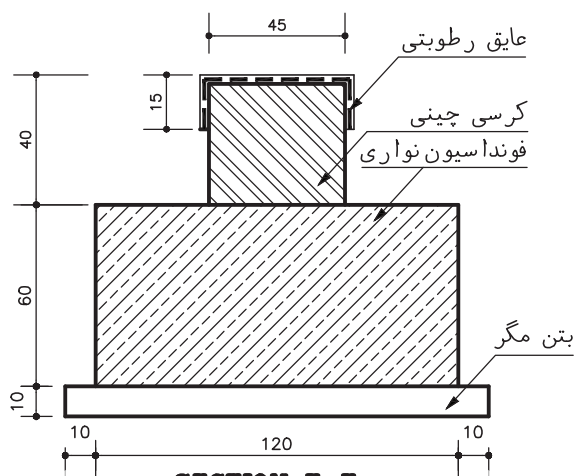
(Sc:1/100)



**SECTION A-A  
TYPE-F1**

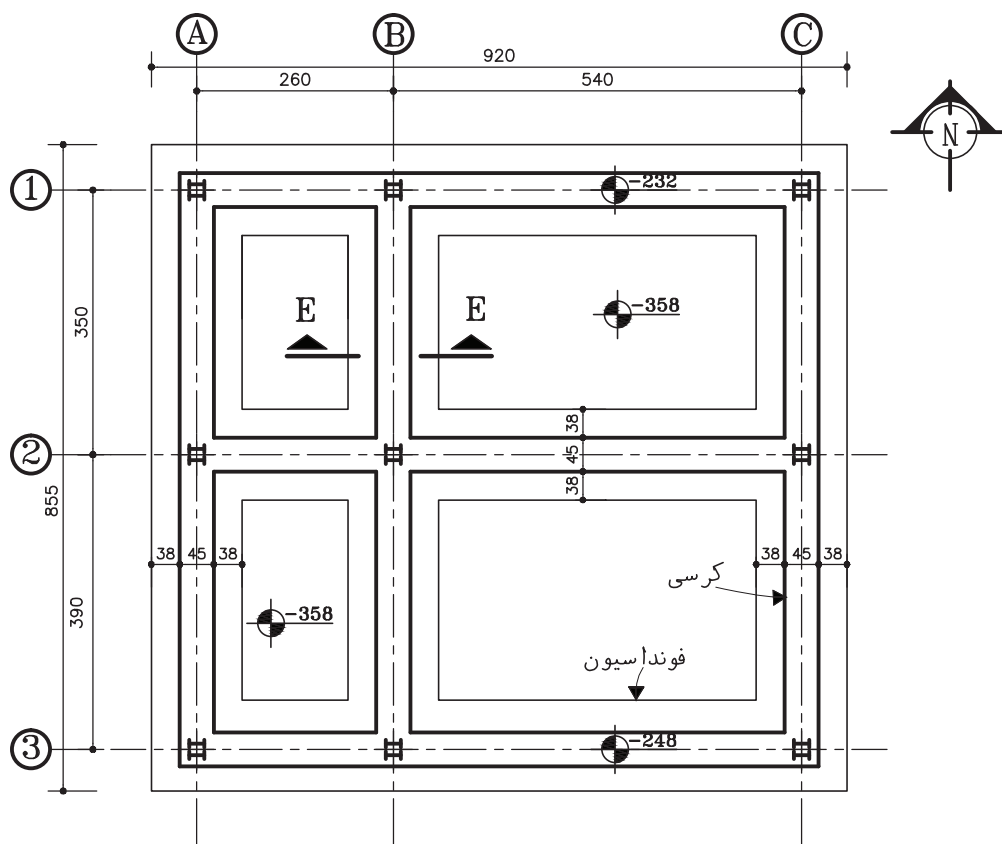
(Sc:1/25)

جهت حفظ فاصله دوشبکه در ارتفاع مشخص از فاصله نگهدارهایی (بشکل خرک) استفاده می‌شود.



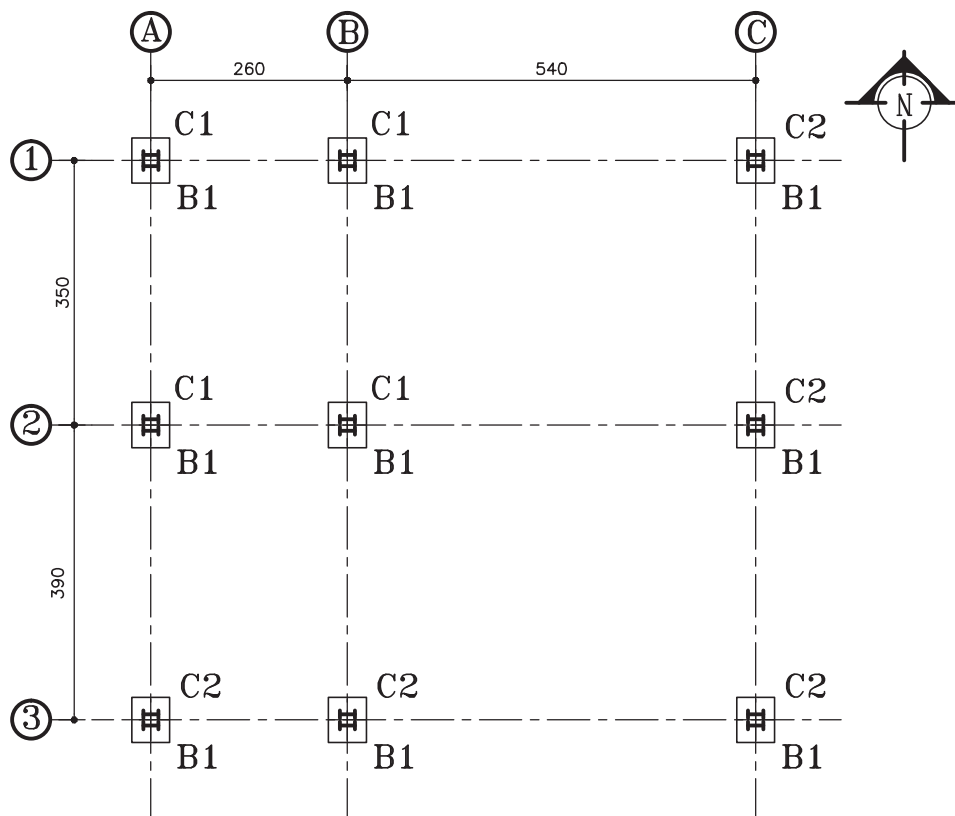
**SECTION E-E**

(Sc:1/25)

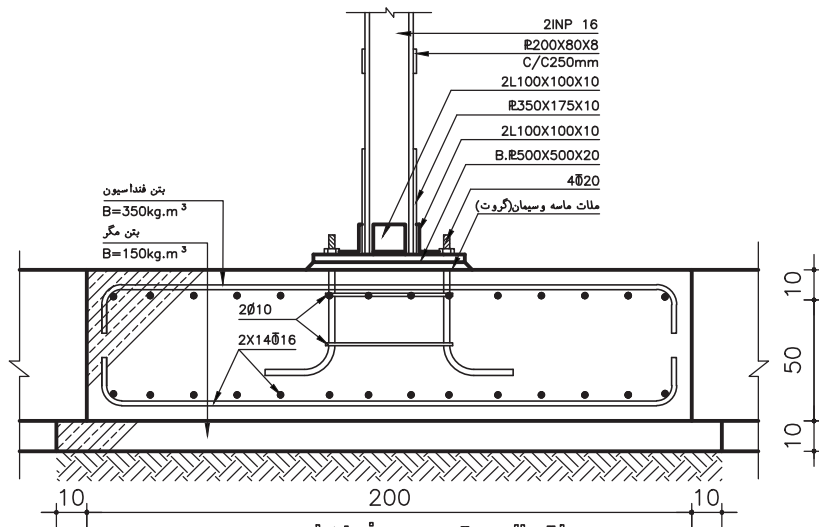
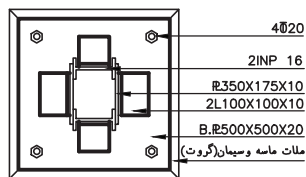


**پلان كرسی چینی**

(Sc:1/100)

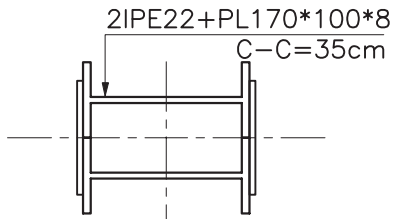


**پلان آکس بندی**  
(Sc:1/100)

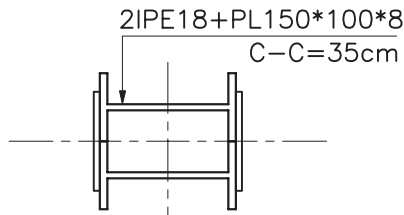


**اتصال ستون به فونداسیون**

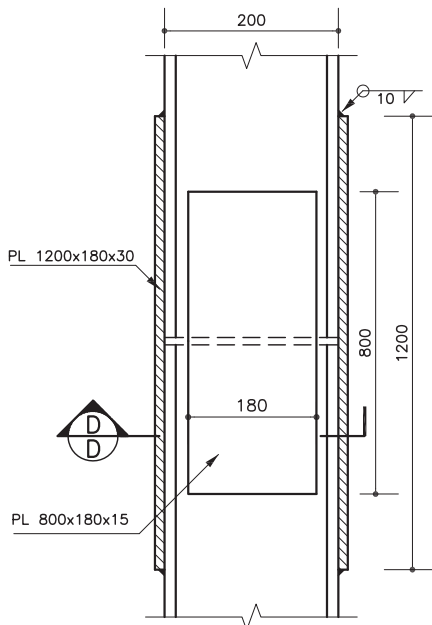
SCALE 1:25



**SECTION 1-1**  
(SC 1:10)



**SECTION 2-2**  
(SC 1:10)



كدهای سازه

+849

+599

+303

+7

-240

-288

كدهای معماری

+879

كف بام  
+629

كف طبقه  
+333

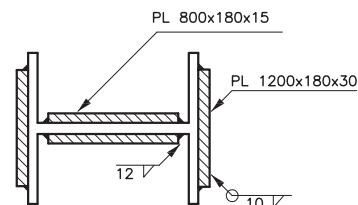
كف همكف  
+37

كف زیر زمین  
-240

-288

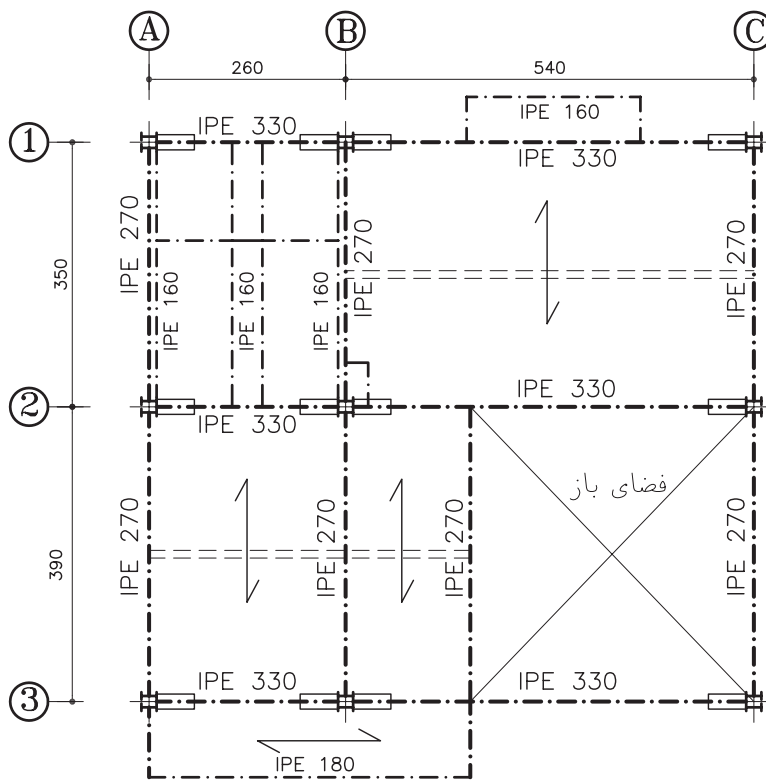
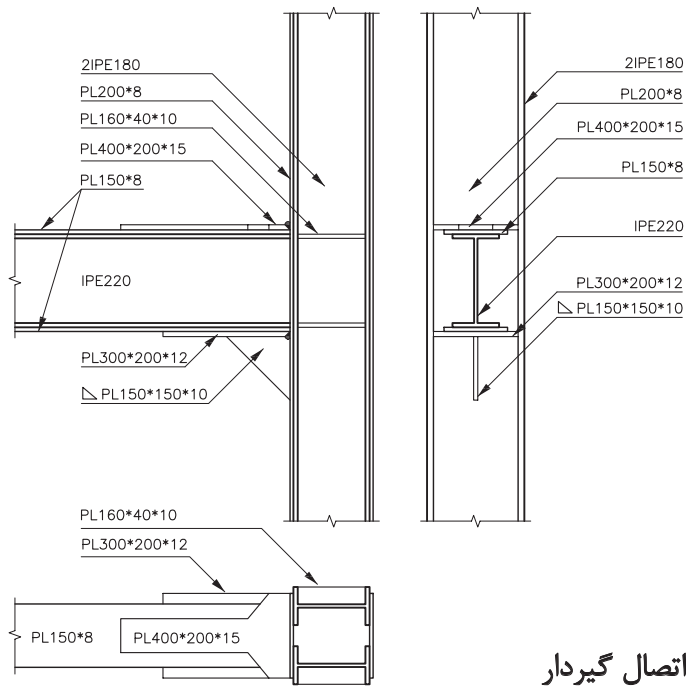
**TYPE C1**  
(SC HOR=1:25)  
(SC VER=1:100)

**TYPE C2**  
(SC HOR=1:25)  
(SC VER=1:100)



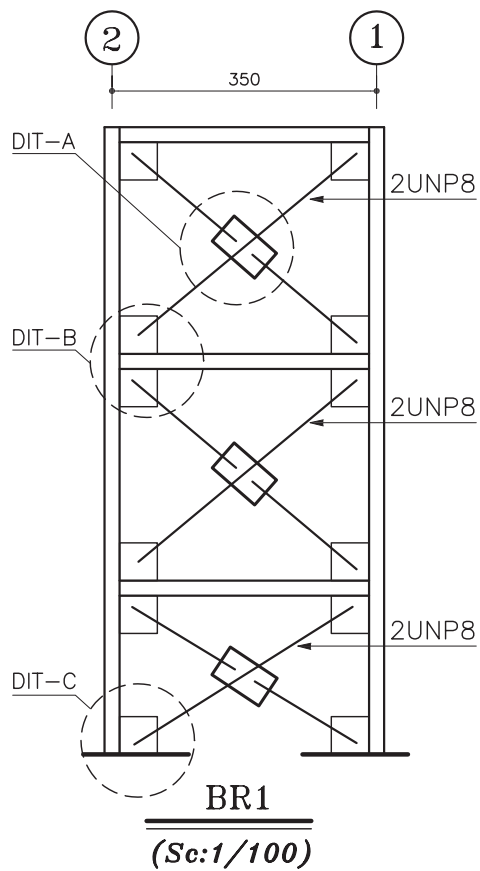
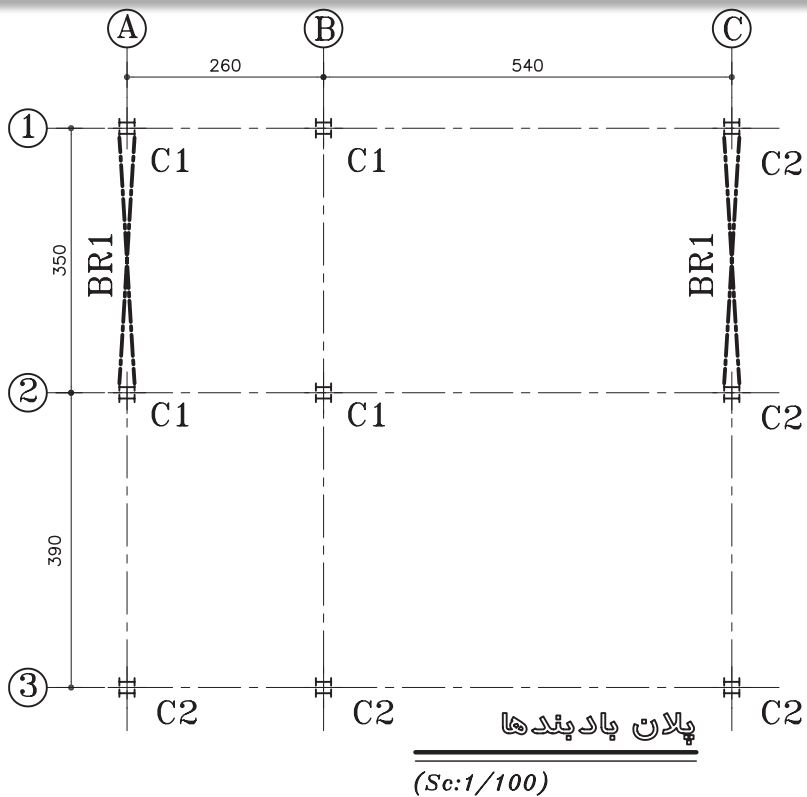
**SECTION D-D**

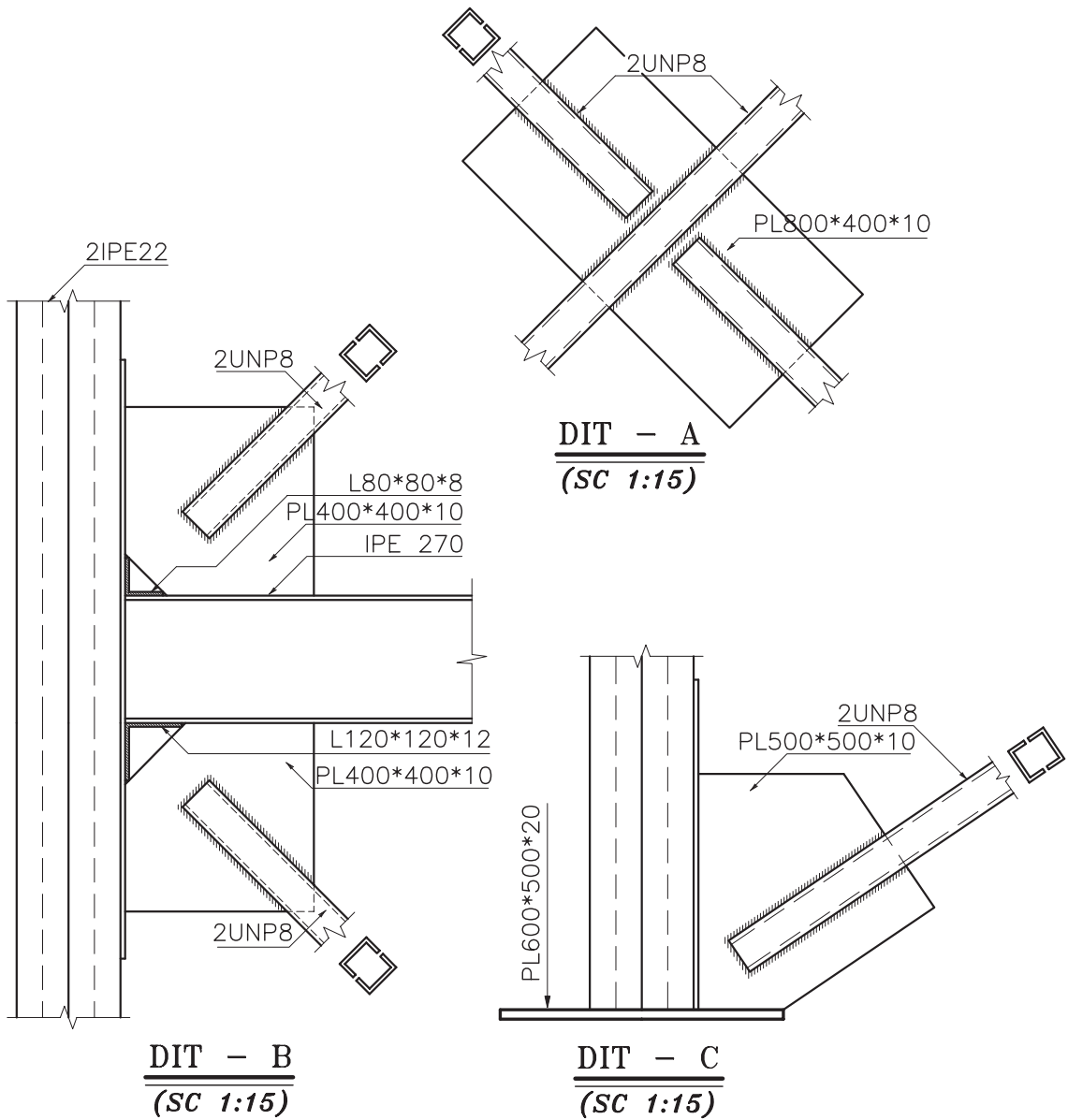




پلان تیرریزی همگف

(Sc:1/100)





## نمونه سؤالات چهار گزینه‌ای پایان واحد کار

۱- در ترسیم کمان با دریافت مختصات نقطه شروع، مرکز و مقدار زاویه داخلی کدام گزینه صحیح است؟

الف) Start-Center-End (ب) Start-Center-length

ج) Center-Start -Angel (د) Start-Center-Angel

۲- کدام گزینه همه ترسیم‌هایی که با پنجره مذکور تقاطع داشته باشد را انتخاب می‌کند؟

الف) Crossing (ب) All (ج) Last (د) Window

۳- جهت بریدن قسمتی از یک ترسیم از کدام فرمان استفاده می‌شود؟

الف) Erase (ب) Move (ج) Trim (د) Break

۴- در صورتی که بخواهیم یکی از اضلاع مستطیلی را که با دستور Pline ترسیم شده حذف کنیم، ابتدا باید کدام فرمان را صادر کنیم؟

الف) Explode (ب) Extend (ج) Stretch (د) Sketch

۵- برای تقسیم یک موضوع به قسمت‌های مساوی از کدام دستور استفاده می‌کنید؟

الف) Measure (ب) Explode (ج) Trim (د) Divide

۶- جهت پیدا کردن وسط یک پاره خط یا کمان از کدام یک از کمک رسها استفاده می‌شود؟

الف) Center (ب) From (ج) Nearest (د) Midpoint

۷- جهت جابجا کردن یک موضوع از یک نقطه به نقطه دیگر کدام دستور استفاده می‌شود؟

الف) Offset (ب) Copy (ج) Move (د) Modify

۸- برای ترسیم پاره خط در جهت موازی محورهای مختصات :

الف) با کلید Ortho.F7 را فعال می‌کنیم.

ج) با کلید Grid.F7 را فعال می‌کنیم.

ب) کلید Ortho.F8 را فعال می‌کنیم.

د) کلید Grid.F8 را فعال می‌کنیم.

۹- دستور PolyGon جهت ترسیم.....بکار می‌رود؟

الف) چند ضلعی (ب) دایره (ج) چند خطی (د) بیضی

- ۱۰- تنظیم پرش مکان نمای اتوکد توسط چه دستوری انجام می‌گیرد؟  
 الف) Snap (ب) Osnap (ج) Ortho (د) Otrack
- ۱۱- کدام یک از دستورهای زیر موضوعهای ترسیمی را تکرار می‌کند؟  
 الف) Move-Mirror-Copy (ب) Array-Copy-Offset (ج) Mirror-move-offset (د) Modify-Offset-Array
- ۱۲- راه انتخاب موضوع در دستور (Stretch) چیست؟  
 الف) Crossing-window (ب) Fence (ج) Window (د) همه راه‌های انتخاب موضوع
- ۱۳- در کمک رسم (Osnap) منظور از (INT) چیست؟  
 الف) مرکز موضوع ترسیمی است. (ب) محل تلاقی موضوعهای ترسیمی است.  
 ج) ابتدای موضوعهای ترسیمی است. (د) انتهای موضوعهای ترسیمی است.
- ۱۴- (Bisect) چه عملی را انجام می‌دهد؟  
 الف) نیمساز زاویه را رسم می‌کند. (ب) اندازه یک زاویه را محاسبه می‌کند.  
 ج) از دستورهای ویرایشی است. (د) خطوط افقی را رسم می‌کند.
- ۱۵- کدامیک از گزینه‌های زیر پس از وارد کردن حداقل سومین نقطه در دستور line پرسیده می‌شود؟  
 الف) Next point (ب) Close (ج) Undo (د) Redo
- ۱۶- برای ترسیم دایره به روش Radius و Center چه نقاطی را باید مشخص کنیم؟  
 الف) مرکز و شعاع (ب) مرکز و قطر (ج) دو نقطه روی محیط (د) دو مماس بر دایره
- ۱۷- برای تغییر مقیاس یک ترسیم کدام دستور استفاده می‌شود؟  
 الف) Scale (ب) Block (ج) Wblock (د) Stretch
- ۱۸- اگر در هنگام انتخاب موضوع (Select Object) بخواهید موضوعی را از انتخاب خارج کنید از کدام روش استفاده می‌کنید؟  
 الف) last (ب) Remove (ج) Move (د) Single

