

## فصل هفتم


# ترسیم در محیط اتوکد

ساعات آموزش		
جمع	عملی	نظری
۱۲	۸	۴

## هدف‌های رفتاری

- پس از پایان این فصل از هنرجو انتظار می‌رود:
- ۱- شکل‌های ساده را با استفاده از دستور line ترسیم کند.
  - ۲- خطوط اضافی را با استفاده از دستور Erase حذف کند.
  - ۳- لایه را تعریف کند.
  - ۴- لایه‌ها را در محیط نرم‌افزار ایجاد کند.
  - ۵- خصوصیات لایه را تغییر دهد.
  - ۶- با استفاده از دستور zoom پنجره دید را تغییر دهد.
  - ۷- با استفاده از دستور pan پنجره دید را جابه‌جا کند.
  - ۸- نقشه کشیده شده را ذخیره کند.
  - ۹- با استفاده از دستور trim قسمت‌های اضافی را قطع کند.

سپس پیغام specify next point or(u) ظاهر می‌شود، که به معنای تعیین نقطه انتهایی پاره خط است. با وارد کردن مختصات جدید و فشردن کلید  پاره خط ترسیم می‌شود. چنانچه مختصات وارد شده اشتباه باشد و یا بخواهیم آن را تغییر دهیم، کافی است حرف (u) را در خط فرمان درج کنیم تا مختصات وارد شده لغو شود. توجه داشته باشید این دستور تا هر زمانی که مختصات بدهید خط جدید ترسیم می‌کند و برای خارج شدن می‌توانید بدون دادن مختصات کلید را فشار دهید و یا کلید ESC را بفشارید.

**نکته:** چنانچه بخواهید ابتدای اولین پاره خط به انتهای پاره خط نهایی وصل شود، حرف C را درج کنید و کلید  را بزنید.


**نکته:** چنانچه در هنگام ترسیم، شکل بیرون از صفحه قرار گرفت و خیلی کوچک بود می‌توانید با چرخاندن غلتک میانی ماوس تصویر را بزرگ و کوچک نمایید. در ادامه به طور کامل دستور zoom را توضیح خواهیم داد.

برای ترسیم شکل‌ها و اجزای یک نقشه باید از دستورهای ترسیمی استفاده نمود این دستورها در منوی Draw قرار دارند. اگر به یک نقشه دقت نمایید، خواهید دید که اصلی‌ترین جز این نقشه خط است. لذا در ابتدای شروع این فصل به توضیح طریقه ترسیم خط می‌پردازیم.

## دستور Line


L یا Line \ : command

Menu <sup>۲</sup>: Draw / Line

Toolbar <sup>۳</sup>: 

از این دستور برای ترسیم پاره خط با ابتدا و انتهای مشخص استفاده می‌شود.

نحوه اجرای فرمان به صورت زیر است:

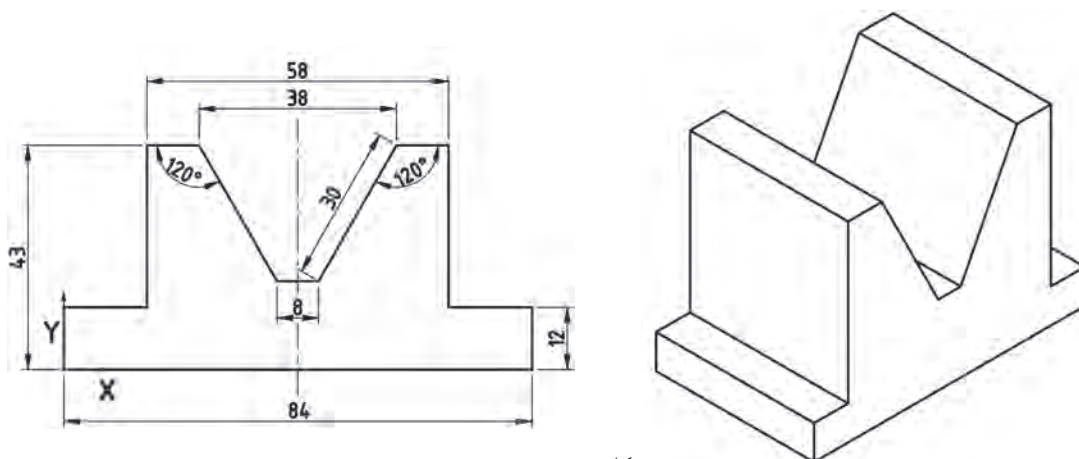
ابتدا دستور Line را با یکی از روش‌های بالا وارد کنید. در این مرحله، پیغام Specify first point ظاهر می‌شود، که به معنای تعیین نقطه شروع پاره خط است، باید مختصات نقطه شروع را به وسیله طول و عرض (X,Y) به وسیله صفحه کلید وارد کنیم و کلید  را فشار دهیم.

۲- طریقه اجرای فرمان از منوی کرکره‌ای

۱- طریقه اجرای فرمان از صفحه کلید (خط فرمان)

۳- طریقه اجرای دستور از نوار ابزار

مثال: ترسیم نمای روبه‌رو از شکل ۷-۱ (در جهت دید F)

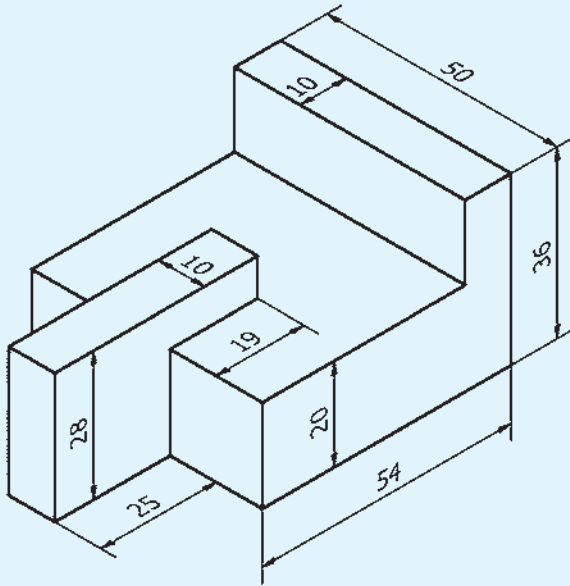


شکل ۷-۱

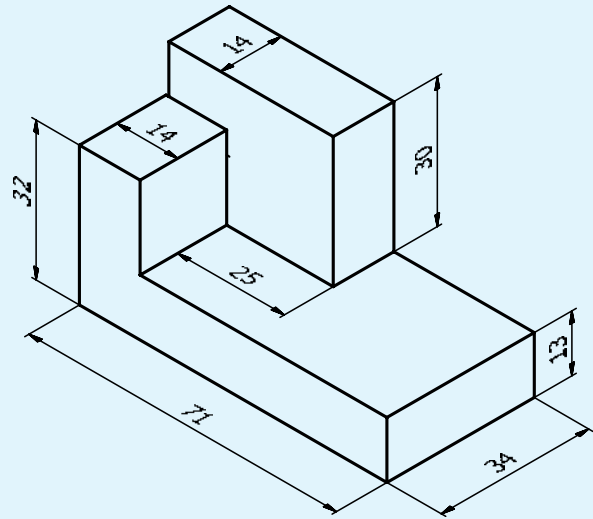
شرح عمل انجام شده	نحوه وارد کردن دستور مختصات
شروع ترسیم خط با وارد کردن دستور	command : Line
تعیین نقطه شروع	specify first point : ۰,۰
ابتدا ضلع پایینی را، که ۸۴ میلی‌متر است، ترسیم کنید.	specify next point or [undo]: ۸۴,۰
ترسیم خط در جهت Yها به اندازه ۱۲ میلی‌متر	specify next point or [undo]: ۸۴,۱۲
ترسیم خط افقی به اندازه ۱۳ میلی‌متر	specify next point or [u]: ۷۱,۱۲
	شکل ۷-۲
ترسیم خطی به طول ۳۱ میلی‌متر در جهت Yها	specify next point [u]: ۷۱,۴۳
ترسیم خطی به طول ۱۰ میلی‌متر به روش نسبی	specify next point [u]: @ -۱۰,۰
ترسیم خطی به طول ۳۰ و زاویه ۱۲۰ نسبت به افق	specify next point or [u] @ ۳۰ < ۱۲۰
	شکل ۷-۳
ترسیم خط به طول ۸ میلی‌متر	specify next point or [u] @ ۸,۰
ترسیم خط به طول ۳۰ با زاویه ۱۲۰ درجه	specify next point or [u]: @ ۱۲۰ < ۳۰
ترسیم خط به طول ۱۰ میلی‌متر در جهت Xها	specify next point or [u]: @ -۱۰,۰
ترسیم خط به طول ۳۰ در جهت Yها	specify next point or [u]: @ ۰, -۱۳
	شکل ۷-۴
ترسیم خط به طول ۱۳ میلی‌متر در جهت Xها	specify next point or [u] @ - ۱۳,۰
بازگشت به نقطه شروع ترسیم خط	specify next point or [c]: C

از تصویرهای مجسم داده شده مطلوب است:  
الف) ترسیم نمای روبه‌رو در جهت دید F

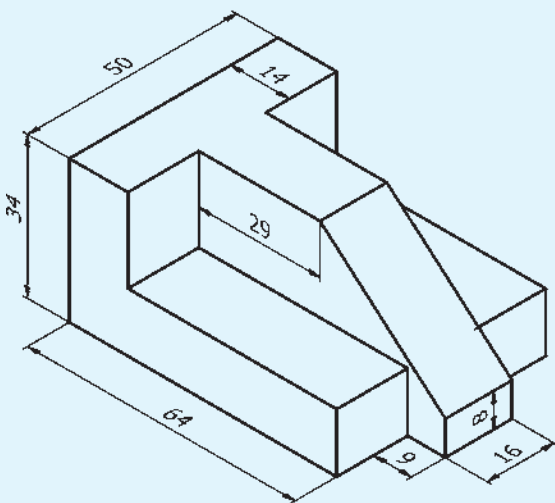
ب) ترسیم نمای افقی  
ج) ترسیم نمای جانبی



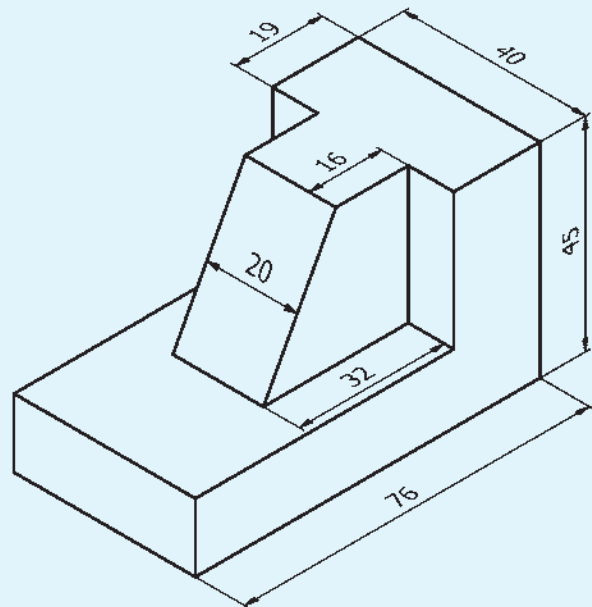
شکل ۷-۶



شکل ۷-۵



شکل ۷-۸



شکل ۷-۷

روش گروهی : با درج کلمه (all) در مقابل پیام select objects و فشردن کلید Enter تمام اجزای موجود در صفحه ترسیمی انتخاب می‌شوند.

### دستور layer

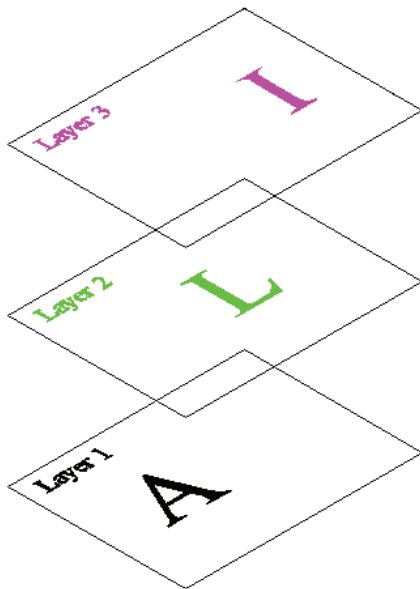
command Line : layer

menu : format / layer

toolbars : 

این دستور جهت ساختن لایه و ایجاد تغییرات در آن به کار می‌رود.

لایه: لایه‌ها صفحات فرضی و شفاف هستند که می‌توان نقشه را روی آن‌ها ترسیم نمود (شکل ۷-۱۰).



شکل ۷-۱۰

### دستور Erase

command Line : erase

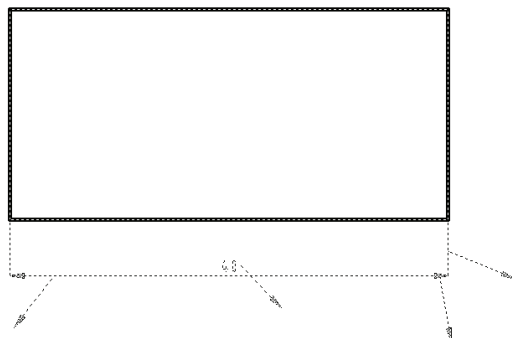
menu: modify / erase

toolbars : 

این دستور برای حذف (پاک کردن) یک یا چند جزء ترسیمی به کار می‌رود. هنگامی که دستور را اجرا کنید پیام select objects، که به معنای انتخاب اجزای مورد نظر است، ظاهر می‌شود. در این مرحله نشانگر ماوس به شکل یک مربع (□) که به آن مربع انتخاب‌گر می‌گویند، درمی‌آید. با قرار دادن روی هر جزء ترسیمی و کلیک کردن می‌توانید آن جزء را انتخاب کنید. پس کلید Enter را فشار دهید تا پاک شود. روش‌های دیگری هم برای انتخاب وجود دارد، که به اختصار بیان می‌شوند:

**روش پنجره:** ماوس را در قسمت خالی کلیک کنید و نگهدارید. سپس، ماوس را به سمت راست یا چپ حرکت دهید. پنجره‌ای به صورت نقطه چین ایجاد می‌شود که اجزای داخل آن (پنجره) با رها کردن کلید چپ ماوس انتخاب می‌شوند.

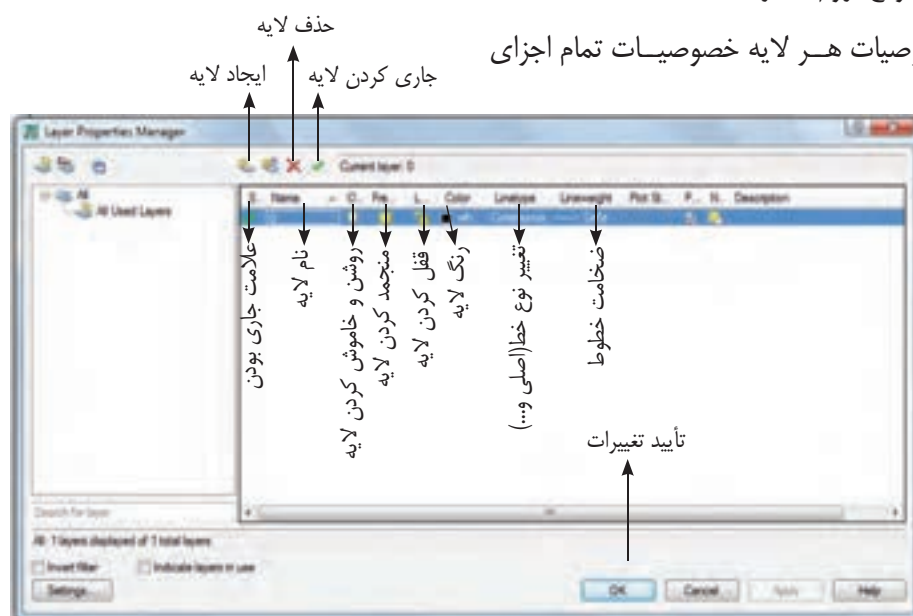
**نکته:** اگر پنجره از سمت راست شروع شود هر قسمت از شئی که داخل آن قرار گیرد انتخاب می‌شود ولی اگر پنجره از سمت چپ شروع شود باید یک شئی به طور کامل داخل پنجره قرار گیرد تا انتخاب شود.



شکل ۷-۹

این صفحات همانند طلق‌های شفاف هستند که خصوصیتی همانند نام، رنگ، نوع خط، قفل و ... دارند که می‌توان آن را در موقع لزوم تغییر داد.

با تغییر خصوصیات هر لایه خصوصیات تمام اجزای



شکل ۷-۱۱

### تمرین

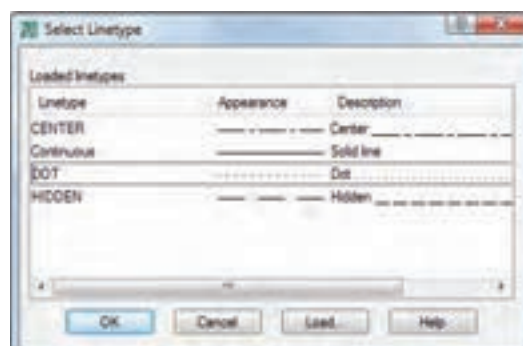
در محیط اتوکد ابتدا یک فایل با نام دل‌خواه ایجاد نمایید.

سپس لایه‌ها را طبق مشخصات جدول زیر ایجاد نموده و فایل را ذخیره نمایید.

نام لایه	رنگ	نوع خط	ضخامت خط
۱- لایهٔ صفر	سفید	ممتد	۰/۵ میلی‌متر
۲- لایهٔ ندید	سبز	خط چین	۰/۳۵ میلی‌متر
۳- لایهٔ محور	آبی	خط محور	۰/۲۵ میلی‌متر
۴- لایهٔ کمکی	(۲۵۱)	ممتد	۰/۲۵

**نکته:** شما می‌توانید این فایل را پس از انتخاب پسوند dwt روی فایل acad ذخیره نمایید تا هر زمانی که نرم‌افزار را اجرا کنید این فایل باز شود.

همان طوری که روی شکل مشاهده می‌کنید، زمانی که روی نوع خط هر لایه کلیک کنید پنجرهٔ توضیحات مربوط به هر قسمت درج شده (۷-۱۲) ظاهر می‌شود. در این صورت، از خط‌های موجود خط موردنظر را انتخاب می‌کنیم. اگر خط دلخواه موجود نبود با کلیک کردن روی load پنجره‌ای باز خواهد شد. آن‌گاه از داخل پنجره نوع خط را انتخاب می‌کنیم تا در داخل پنجره (۷-۱۲) قرار گیرد.



شکل ۷-۱۲

## دستور zoom

دادن ماوس پنجره دید جابه‌جا می‌شود.

**نکته:** اگر غلتک ماوس را فشار دهید و آن را نگاه دارید حکم دستور (pan) را خواهید داشت.

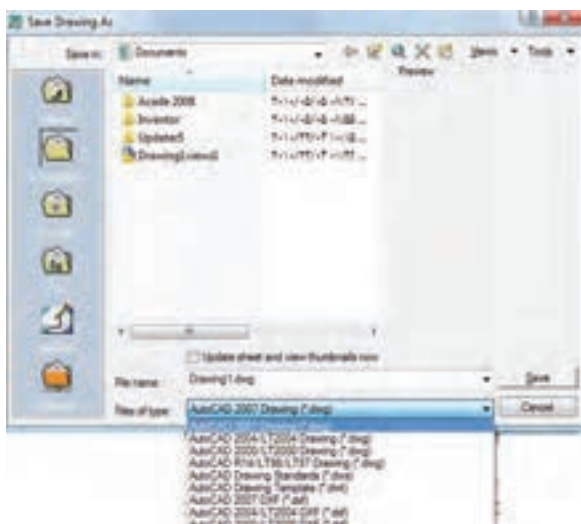
## دستور save

command line : save

menu : file/save

toolbars: 

با استفاده از این دستور می‌توان نقشه کشیده شده را ذخیره نمود. هنگامی که این دستور اجرا شود پنجره زیر ظاهر می‌شود.



شکل ۱۳-۷

به اختصار به توضیح آن می‌پردازیم.

**Save in:** آدرس یا محل ذخیره‌سازی فایل را نشان می‌دهد. با کلیک کردن روی زبانه سمت راست می‌توان محل دل‌خواه را انتخاب نمود.

**Name:** در این محل نام فایل‌های موجود نمایش داده می‌شود.

**File name:** در این محل نام فایلی که پیش فرض

command line : zoom

menu : view

toolbar: 

این دستور برای تغییر اندازه و تنظیم پنجره دید به کار می‌رود که شامل گزینه‌های زیر است:

**all:** پنجره دید را روی تمام اشیای ترسیم شده در نقشه منطبق می‌کند.

**Dynamic:** می‌توان اندازه و جایگاه پنجره دید را به وسیله حرکت تنظیم نمود.

**Previous:** پنجره دید قبلی را جای‌گزین پنجره دید فعلی می‌کند.

**Windows:** می‌توان ابعاد پنجره دید را به وسیله ماوس روی صفحه تعیین کرد.


کافی است روی قسمت مورد نظر کلیک کنید و کلید چپ را نگاه دارید. سپس، ماوس را حرکت دهید و کلید را رها کنید تا پنجره انتخاب شود و به صورت پنجره دید قرار گیرد.

**نکته:** چنان چه غلتک ماوس را بچرخانید پنجره دید تغییر می‌کند.

## دستور pan

command line : pand

menu : view

toolbar: 

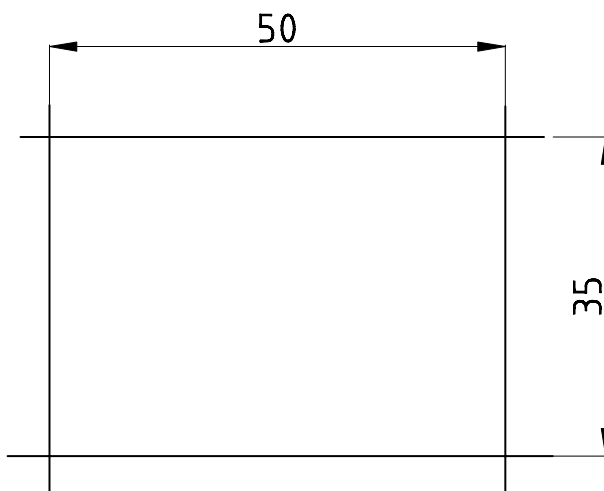
این دستور برای حرکت دادن پنجره دید به کار می‌رود. با اجرای این دستور نشانگر ماوس به صورت علامت دست می‌آید.

پس با فشردن و نگاه‌داشتن کلید چپ ماوس و حرکت

فشردن کلید enter پیغام ...select object to trim or به معنای انتخاب لبه‌های اضافی، که باید برش داده شوند (در این مرحله، مربع انتخاب‌گر ماوس را روی هر لبه که از لبه‌های برش عبور کرده باشند، کلیک کنیم، حذف می‌شود).

**نکته:** چنانچه کلید shift را فشار دهید و نگاه دارید دستور trim به دستور extend تبدیل خواهد شد. یعنی عکس دستور trim، به جای حذف یک قسمت، لبه‌ها را تا اولین جزء ادامه می‌دهد. بنابراین، امتداد دادن اجزای ترسیمی تا محدوده مشخص است و اجزای آن همانند دستور trim است.

**مثال:** ترسیم چهارضلعی مطابق شکل (۷-۱۴)



شکل ۷-۱۴

### اجرای دستور تریم trim

command Line : trim Enter

select objects or <select all>

در این مرحله می‌توان لبه‌های برش را یکی یکی یا به صورت گروهی انتخاب نمود. سپس در این قسمت با فشردن Enter لبه‌ها به صورت لبه برش انتخاب می‌شوند.

[Fence/crossing/ project/...]

در این مرحله، لبه‌های اضافی، که باید برش زده شوند،

Drawing.dwg است درج می‌شود. در صورت نیاز می‌توان نام دل‌خواه را درج و سپس آن را تأیید نمود.

Files of type: از این قسمت می‌توان نوع ذخیره‌سازی را انتخاب نمود.

**نکته ۱:** پنجره بالا فقط برای اولین بار با استفاده از دستور save ظاهر می‌شود. برای بارهای بعدی که این دستور اجرا شود، آن را بدون هیچ سوالی در فایل جاری (جای قبلی) ذخیره می‌کند.

**نکته ۲:** برای اجرای سریع دستور از کلید میانبر ctrl+s استفاده کنید.

**نکته ۳:** برای ذخیره‌سازی در محل جدید از دستور save as استفاده شود.

**نکته ۴:** چنانچه برای ذخیره‌سازی، اتوکد ۲۰۰۸ (Auto CAD ۲۰۰۸) را انتخاب نمایید نقشه شما با نرم‌افزارهای (CAD) پایین‌تر از ۲۰۰۸ باز نخواهد شد. برای رفع این مشکل بهتر است فایل را با اتوکد ۲۰۰۰ (Auto CAD ۲۰۰۰) ذخیره نمایید.

### دستور trim

command line : Trim

menu : modify /trim

toolbars: 

این دستور برای برش لبه‌های اضافی اجزای ترسیم شده به کار می‌رود. از این دستور زمانی استفاده می‌شود که اجزا یکدیگر را قطع کرده باشند. هنگامی که این دستور اجرا شود پیغام select object ظاهر می‌شود در این مرحله باید لبه‌های برش دهنده انتخاب شوند. لبه‌های برش اجزایی هستند که جزء اصلی را قطع کرده باشند. پس از انتخاب لبه‌های برش و



## دستور circle

command Line : circle

menu : Draw/circle

toolbars: 

این دستور برای ترسیم دایره به کار می‌رود.

در این دستور ترسیم دایره با روش‌های مختلف امکان‌پذیر است. هر یک از این روش‌ها با گزینه‌ای به شرح زیر تعیین می‌شوند:

center radiuse : ترسیم دایره با معین کردن مختصات

مرکز و مقدار شعاع

center diameter : ترسیم دایره با معین کردن

مختصات مرکز و مقدار قطر

۲point : ترسیم دایره با تعیین مختصات ابتدا و انتهای

قطر

۳point : ترسیم دایره با تعیین مختصات سه نقطه روی

محیط آن

tan tan radiuse : ترسیم دایره مماس بر دو نقطه

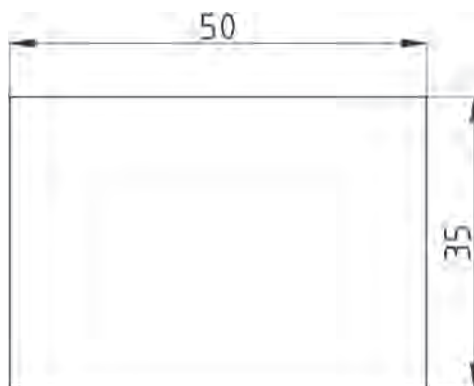
با شعاع معین. در این روش ابتدا مماس‌ها را، که دو خط یا

دایره یا ... هستند، با کلیک کردن معرفی و سپس شعاع را معین کنید.

**مثال:** ترسیم خطوط نیروی دافعه بین دو سیم جریان‌دار

و غیر هم جهت با یکی از روش‌های گفته شده دستور را اجرا می‌کنیم.

یکی یکی انتخاب می‌شوند، تا شکل به صورت زیر درآید:

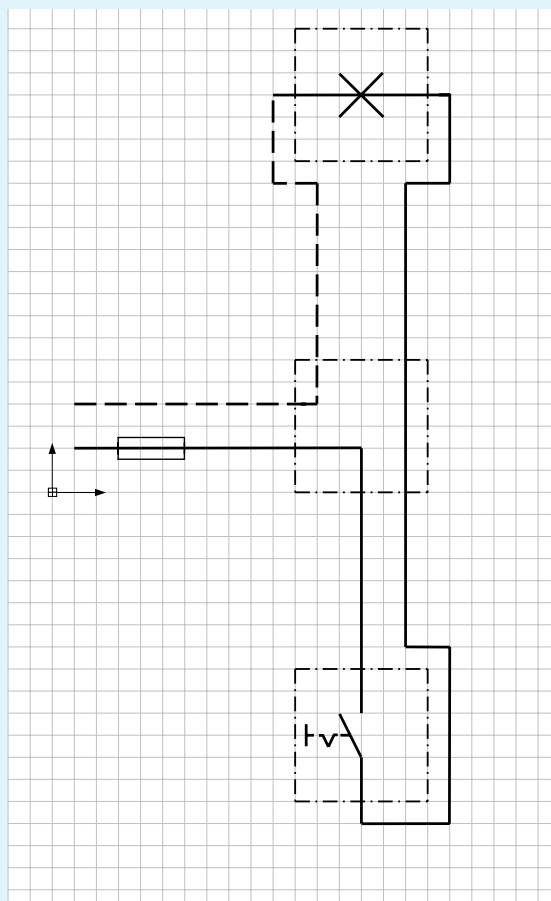


شکل ۷-۱۵

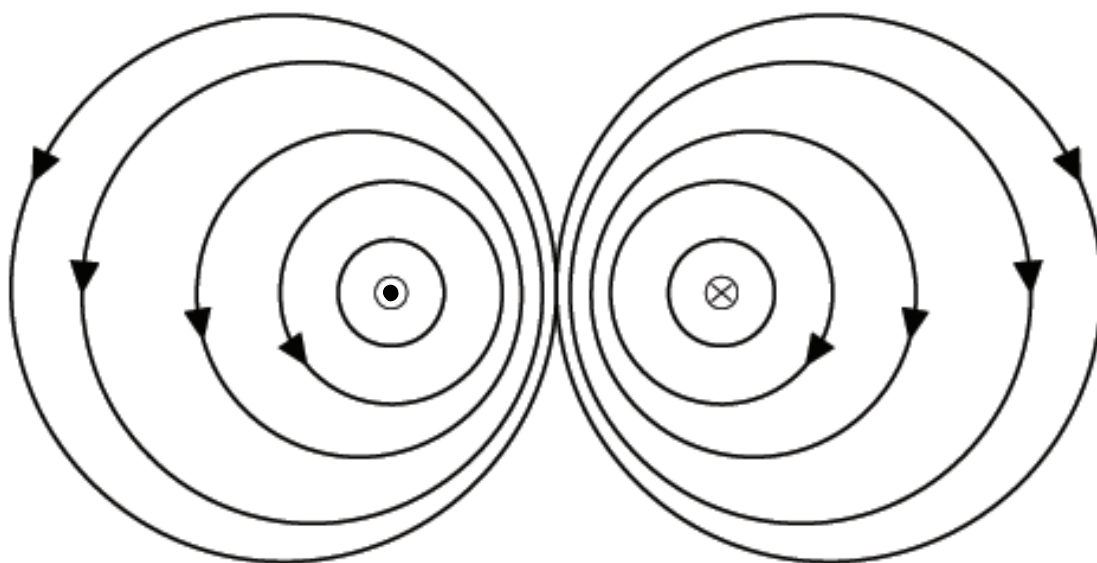
نقشه را مطابق شکل ۷-۱۶، ترسیم کنید.

**نکته:** فاصله بین سیم‌ها و اندازه‌های موجود را با

راهنمایی استاد محترم تعیین نمایید.



شکل ۷-۱۶



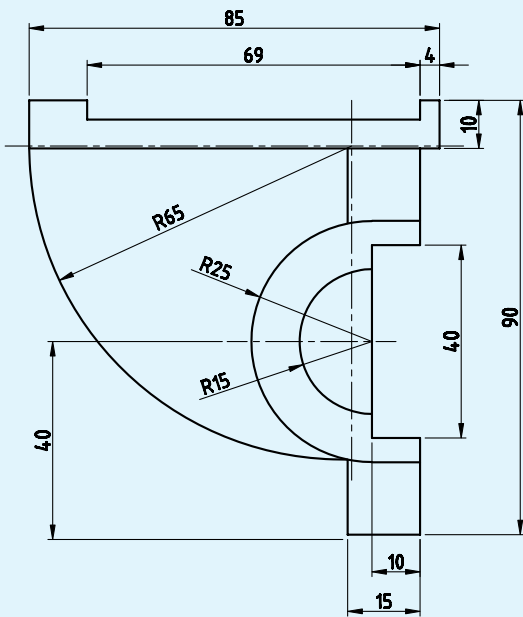
شکل ۷-۱۷

با یکی از روش‌های گفته شده دستور را اجرا می‌کنیم:

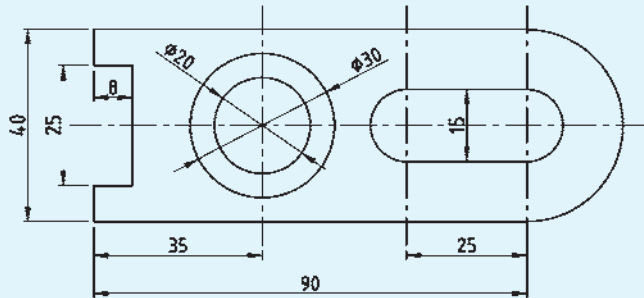
command Line : c ↵	اجرای دستور ترسیم دایره
specify center point for circle [3p/2p/ttr]: 50,100 ↵	نقطه ۱۰۰ و ۵۰ را به مرکز دایره تعیین می‌کنیم 50,100
specify radius of circle or [diameter]:3	تعیین شعاع سه میلی‌متر برای دایره ترسیم آن
command Line : c ↵	اجرای دستور ترسیم دایره
specify center point for circle or [3p/2p/ttp]: 50,100 ↵	تعیین نقطه قبلی به مرکز دایره بعدی
specify radius of circle or [diameter]:10 ↵	تعیین عدد ۱۰ به عنوان شعاع دایره و ترسیم دایره‌ای با شعاع ۱۰ میلی‌متر
command Line : c ↵	اجرای دستور ترسیم دایره
specify center point for circle [3p/2p/ttr]: 52,100 ↵	تعیین نقطه ۱۰۰ و ۵۲ به مرکز دایره سوم یعنی این دایره با دایره قبلی هم مرکز نیست.
specify radius of circle [diameter] : D ↵	انتخاب روش قطر برای ترسیم دایره
specify diameter of circle <20>:25 ↵	تعیین قطر ۲۵ میلی‌متر
command Line : c ↵	اجرای دستور ترسیم دایره

specify center point for circle or [3p/2p/ttr] 54,100 ↵	تعیین نقطه 54,100 به مرکز دایره بعدی
Specify radius of circle [diameter] <12/5>:15 ↵	تعیین شعاع به اندازه 15 میلی‌متر
command Line : c ↵	اجرای دستور ترسیم دایره
specify center point for circle or [3p/2p/ttr] 56/5,100 ↵	تعیین نقطه 56/5,100 برای مرکز دایره آخری
specify radius of circle [Diameter] <15,00>:18 ↵	تعیین شعاع 18 میلی‌متر برای دایره آخری
command Line : mirror ↵	اجرای دستور قرینه‌سازی (آینه)
select objects: ↵	درخواست انتخاب اجزای موردنظر (تمام دایره‌های ترسیم شده) پس از انتخاب دایره‌ها کلید اینتر را فشار دهید.
select object: ↵	تایید انتخاب‌ها
specify first point of mirror Line : 38,100 ↵	تعیین نقطه 38,100 به نقطه ابتدایی محور تقارن
specify second point of mirror line: 38,120 ↵	انتخاب نقطه 38,120 به نقطه انتهایی محور قرینه
Erase source objects ? [yes/No]<N>:N ↵	در مقابل سؤال آیا دایره‌های اصلی انتخاب شده حذف شوند یا خیر، جواب خیر تأیید و شکل ۱۴-۷ ترسیم می‌شود.

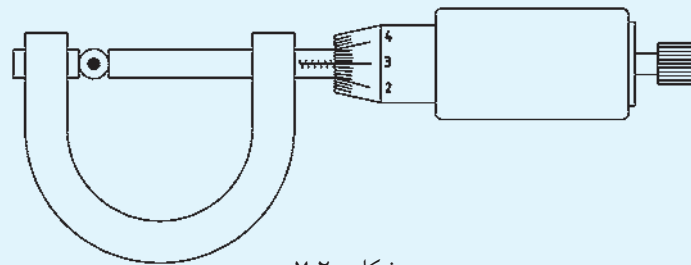
شکل‌های زیر را مجدداً ترسیم نمایید.



شکل ۷-۱۹



شکل ۷-۱۸



شکل ۷-۲۰

این پیغام به معنای تعیین یک نقطه عنوان گوشه، یا

تعیین روش ترسیم چهارضلعی است. شما می‌توانید یکی از

گوشه‌ها را به وسیلهٔ ماوس یا صفحه کلید تعیین کنید. پس از

تعیین گوشه پیغام زیر ظاهر می‌شود:

specify other corner point or [area/  
dimension / rotation]

این پیغام به معنای تعیین گوشه مقابل گوشهٔ اولی یا

ترسیم چهارضلعی با استفاده از گزینه‌های دیگر است.

Dimension : ترسیم چهارضلعی با استفاده از مقدار

## دستور rectangle

command line: Rec

menu : Draw/rectangle

toolbars: 

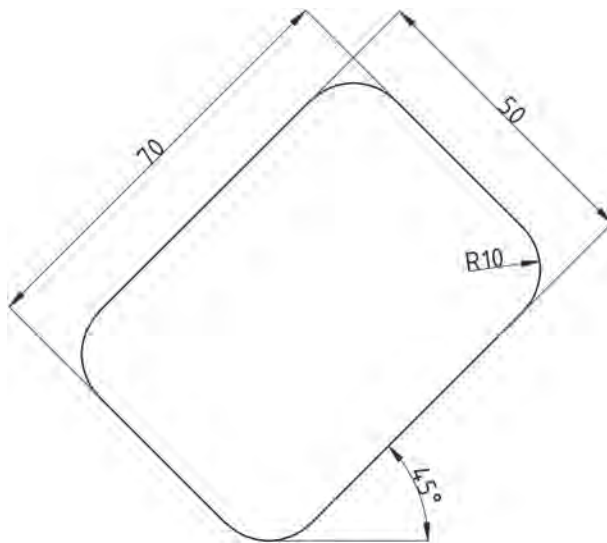
این دستور برای ترسیم چهارضلعی به کار می‌رود. پس

از اجرای این دستور با یکی از روش‌های فوق، پیغام زیر

ظاهر می‌شود:

specify first corner point or [chamfer/  
elevation...]

**مثال:** ترسیم مستطیل (مطابق شکل ۷-۱۹)



شکل ۷-۲۲

command line : Rec

specify first corner point or [chamfer /  
Elevation/...]

F ↵

انتخاب ترسیم چهارضلعی با گوشه‌های پخ خورده

specify fillet radius for Rectangle <0,0> 10

تعیین شعاع گوشه‌ها به اندازه ۱۰ میلی‌متر

specify first corner point or [chamfer/  
Elevation/...]

↵ 50,50

تعیین نقطه ۵۰,۵۰ به نشانه گوشه ابتدایی مستطیل

Specify other corner point or [Ared/  
Dimension/Rotation]

↵

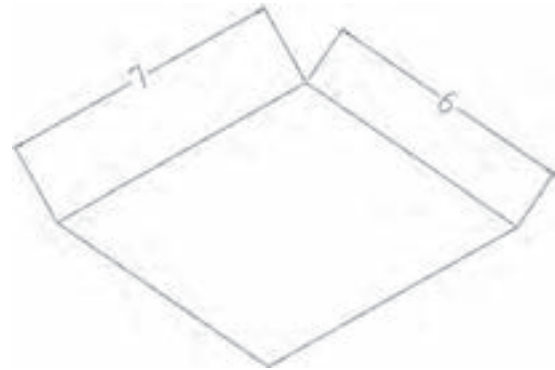
انتخاب ترسیم چهارضلعی به روش تخت زاویه

R ↵

↵ 45: <0,0>

تعیین زاویه ۴۵ و به نشانه زاویه قرار گرفتن مستطیل

طول و عرض چهارضلعی در این حالت به جای ترسیم گوشه دیگر، حرف D را درج نمایید. در خط فرمان، ابتدا مقدار طول و پس از تعیین طول، مقدار عرض را سوال می‌کند. پس از تعیین عرض، می‌توان جهت را تعیین کرد تا چهار ضلعی ترسیم شود. Rotation : با استفاده از این گزینه می‌توان یک چهارضلعی تحت زاویه دل خواه ترسیم نمود.



شکل ۷-۲۱

در جواب پیغام تعیین گوشه مقابل، حرف R را درج نمایید.

پس از انتخاب این گزینه، پیغام specify Rotation angle ظاهر می‌شود، که به معنای تعیین زاویه قرار گرفتن چهارضلعی است. پس از تعیین زاویه، ترسیم چهارضلعی همانند گزینه اول است.

**نکته:** چنانچه از پیغام ابتدایی گزینه chamfer را انتخاب کنید می‌توانید یک چهار ضلعی با گوشه‌های پخ خورده ترسیم نمایید. در این صورت، فاصله‌های پخ از گوشه‌ها را سوال می‌کند. پس از تعیین فاصله، ترسیم چهارضلعی با همان روش قبلی صورت می‌گیرد.

**نکته:** چنان چه گزینه fillet را انتخاب کنید می‌توانید یک چهارضلعی با گوشه‌های گرد شده (قوس دار) ترسیم نمایید.

در این مرحله، به وسیلهٔ ماوس یک نقطهٔ دلخواه در سمت راست نقطهٔ ابتدایی تعیین می‌کنیم تا چهارضلعی ترسیم شود.

**نکته:** چنانچه گزینه‌های chamfer یا fillet یا rotation را انتخاب و عدد تعیین نمایید تمام چهارضلعی‌هایی که ترسیم خواهد شد فعال می‌شوند. برای غیرفعال نمودن این گزینه‌ها باید آن‌ها را مجدداً انتخاب و مقدار آن‌ها را صفر انتخاب نمایید.

specify other corner point or [Ared/  
Dimension/Rotation]

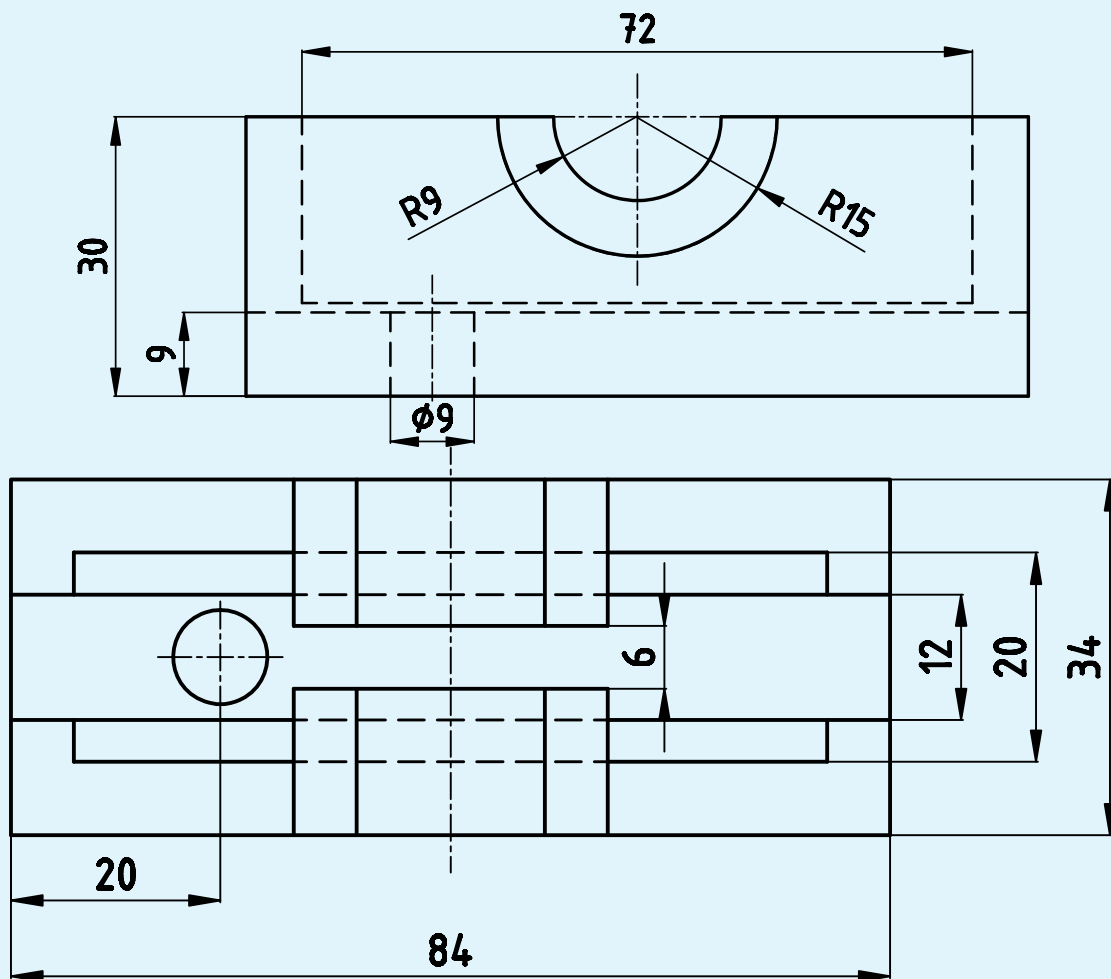
انتخاب ترسیم چهارضلعی با روش طول و عرض  
D ↵

specify length for rectangles <0.,>:۷۰ ↵

انتخاب طول ۷۰ میلی‌متری برای چهارضلعی  
specify with for rectangles <...>:۵۰ ↵

تعیین عرض مستطیل به اندازهٔ ۵۰ میلی‌متر  
specify other corner point or [...]

دو نمای داده شده از یک نقشه را مجدداً ترسیم نمایید.



شکل ۷-۲۳

بزرگ و شعاع کوچک بیضی تعیین کنید. در روش دیگر ابتدا یک نقطه به نشانه مختصات نقطه شروع یکی از قطرهای بیضی تعیین کنید. سپس، نقطه انتهایی قطر را با عدد یا ماوس مشخص نمایید. این قطری تواند قطر بزرگ یا قطر کوچک بیضی، باشد. پس از تعیین قطر، شعاع دیگر بیضی را تعیین نمایید تا بیضی ترسیم شود.

در این دستور گزینه دیگری به نام ARC وجود دارد که می‌توانید کمانی از بیضی را ترسیم نمایید. روش ترسیم قوس بیضوی دقیقاً همانند ترسیم بیضی است، فقط باید در انتها نقطه شروع و مقدار زاویه مرکزی قوس بیضی را تعیین نمایید.

در صورت صلاح دید استاد محترم می‌توانید نمای مجهول را ترسیم نمایید.

## دستور Elips

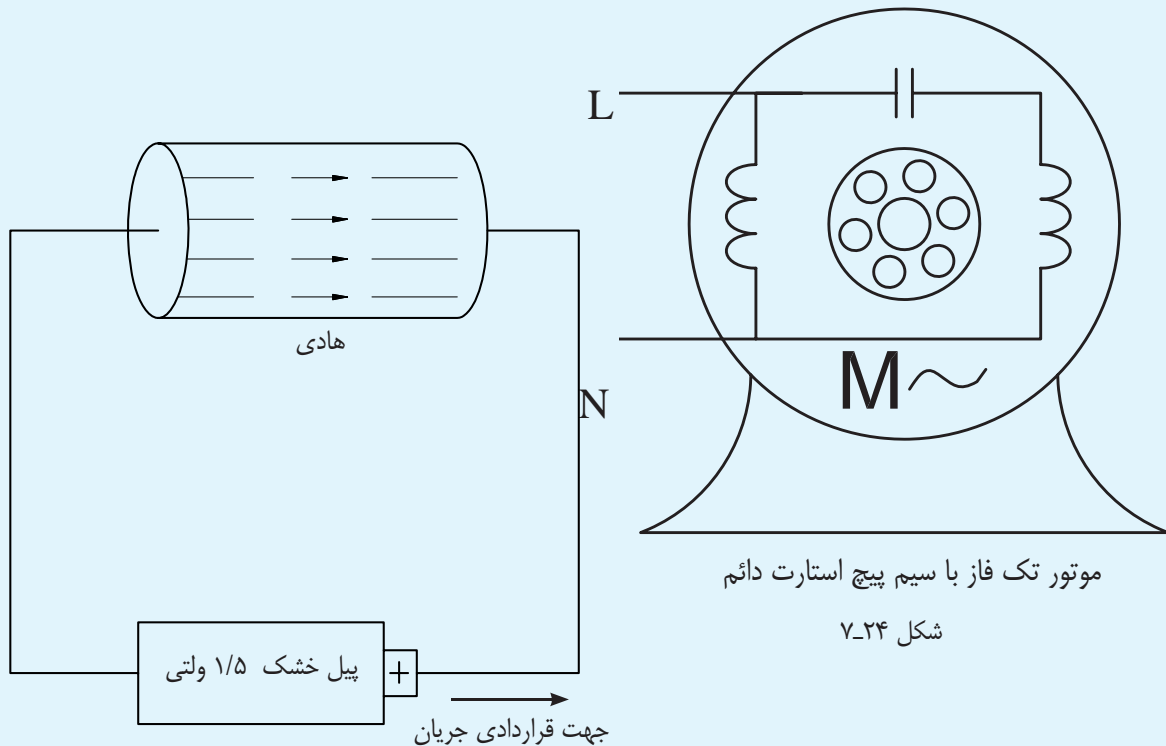
command line: Elips ↵

menu : Draw

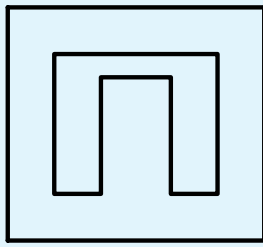
toolbars: 

این دستور برای ترسیم بیضی به کار می‌رود. بیضی را می‌توانید به روش‌های تعیین مختصات مرکز یا «ابتدا و انتهایی» ترسیم کنید. در روش مرکز ابتدا یک نقطه به نشانه مرکز بیضی مشخص نمایید. سپس، دو عدد به نشانه شعاع

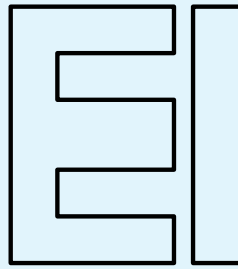
شکل‌های زیر را مجدداً ترسیم نمایید.



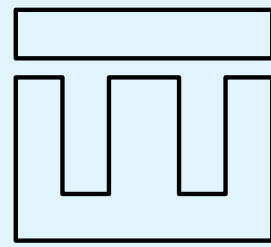
شکل ۷-۲۵



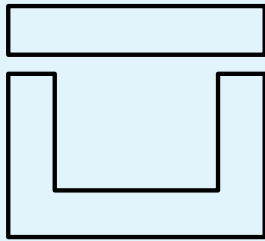
هسته M



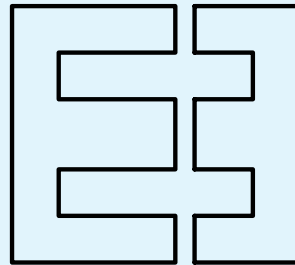
هسته EI



هسته ۳UI



هسته UI



هسته ۲E



هسته L

شکل ۷-۲۶

Single line text : با استفاده از این گزینه می توان

متن را به صورت مستقیم در محیط نرم افزار نوشت. با اجرای این دستور، با پیغامی مبنی بر تعیین نقطه شروع یا انتخاب تنظیمات نوشتاری مواجه می شویم. پس از تعیین نقطه شروع می توان ارتفاع و زاویه قرار گرفتن حروف را مشخص نمود.

**دستور text**

این دستور جهت نوشتن متن در محیط اتوکد به کار می رود. این دستور شامل دو گزینه single line text و multitext است. این دستور در منوی (Draw) قرار دارد.

# AutoCAD 20

شکل ۷-۲۷

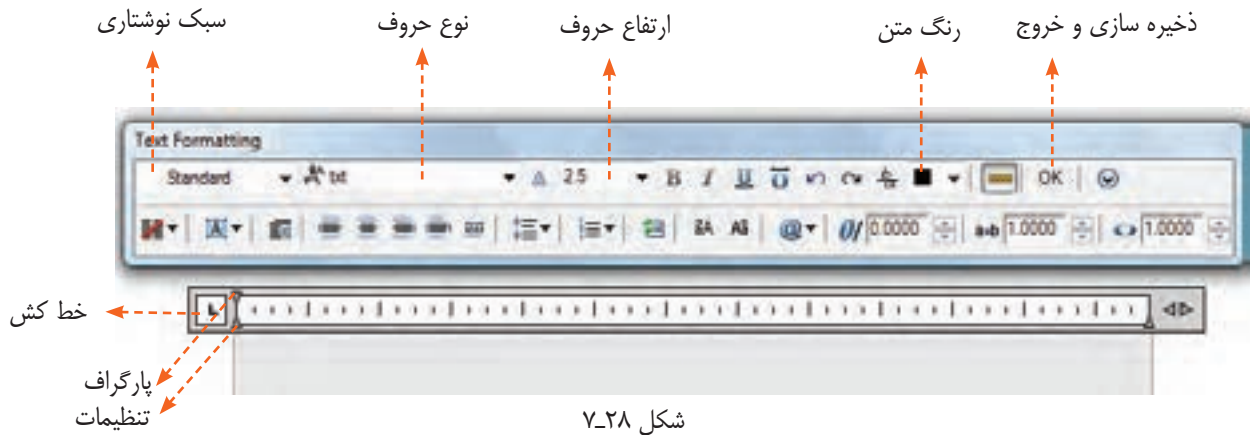
ابتدا محل دقیق متن را معین می کنیم. این محل به وسیله دو نقطه گوشه های کادر مشخص می شود. سپس، پنجره های text formatting ظاهر می شود، که شامل مشخصات زیر است:

Multi line text : با استفاده از این گزینه می توان یک

متن را به طور غیرمستقیم یعنی با استفاده از پنجره text formatting در محیط اتوکد نوشت. با انتخاب این گزینه،



## ترسیم در محیط اتوکد



شکل ۷-۲۸

پس از نوشتن متن، روی ok یا close کلیک می‌کنیم تا نوشته شما به صورت یک نقطه دیده شود. در این مرحله متن در جای اصلی قرار گیرد. می‌توان با تغییر Zoom نوشته را با اندازه واقعی دید.

**نکته:** ممکن است پس از بستن پنجره ویرایشگر متن

علایم زیر را ترسیم و در مقابل آن‌ها نام علایم را بنویسید و در یک فایل به نشانه علایم ذخیره کنید.  
**تذکر:** اندازه علایم با نظر استاد محترم تعیین شود.

جراغ رشته‌ای عمومی و روی تابلو چراغ سیگنال	بریز برق
جراغ روکار سقفی حساب دار	بریز با تراش از زود معمول ریش تراش
جراغ دیواری	بریز تلفن
جراغ دیواری برای مناطق مرطوب	بریز آنتن
جراغ توکار سقفی	تابلو برق
جراغ دیواری توکار	تایمر راه پله
لوستر (با ذکر تعداد و توان هر لامپ)	ارتباط با درب ورودی یا مکانی دو طرفه
کلید یک پل	درب بازکن
کلید دو پل	ترانس با یکسوز و دو خروجی AC/DC
کلید تبدیل	گوشی و دفنی
کلید ضلیمی	آنتن
دبر	آمیولی فایر
زنگ	تسیم کننده انتخابی
شستی زنگ	تسیم کننده عبوری
شستی تایمر	محل پناه ارت
هواکش	صه انتخاب های تلفن
سیم کشی به سمت بالا	جمیع انتخاب های اصلی تلفن
سیم کشی به سمت پایین	

تمرین‌های دوره‌ای پایان فصل

پس از ترسیم نماهای داده شده نمای مجهول را در محیط اتوکد ترسیم نمایید.

<p>۱</p>	<p>۲</p>
<p>۳</p>	<p>۴</p>
<p>۵</p>	<p>۶</p>
<p>۷</p>	<p>۸</p>

شکل ۲۹-۷