

فصل هشتم

ویرایش نقشه در محیط اتوکد

ساعات آموزش		
جمع	عملی	نظری
۸	۶	۲

هدف‌های رفتاری

- پس از پایان این فصل از هنرجو انتظار می‌رود:
- ۱- یک فایل جدید نقشه‌کشی را ایجاد کند.
 - ۲- یک نقشه از قبل کشیده شده را باز کند.
 - ۳- با استفاده از دستورات ویرایشی نقشه را ویرایش کند.
 - ۴- با استفاده از دستور (Move) قسمت‌های مختلف یک نقشه را جابه‌جا کند.
 - ۵- با استفاده از دستور (Rotate) اشیای ترسیم شده را بچرخاند.
 - ۶- در ترسیم نقشه از کمک رسم‌ها استفاده کند.
 - ۷- متن جداول را در محیط اتوکد بنویسد.
 - ۸- مقیاس نقشه را تعریف کند.
 - ۹- مقیاس نقشه را تغییر دهد.

دستور New

نکته: برای اجرای دستور New می‌توانید از کلیدهای

ترکیبی $ctrl+N$ استفاده نمایید.

command line : New

menu : file/New

toolbars:



دستور open

command line : open

toolbars:



این دستور برای باز کردن نقشه از قبل کشیده به کار می‌رود. با اجرای این دستور پنجره‌ای همانند پنجره New باز خواهد شد که در قسمت Name به جای پیش قالب‌ها فایل‌های از قبل ایجاد شده وجود دارد. اگر فایل مورد نظر شما در قسمت Name وجود نداشت روی زبانه lookin کلیک و آدرس فایل را انتخاب کنید. سپس روی آن کلیک و گزینه open را انتخاب نمایید.

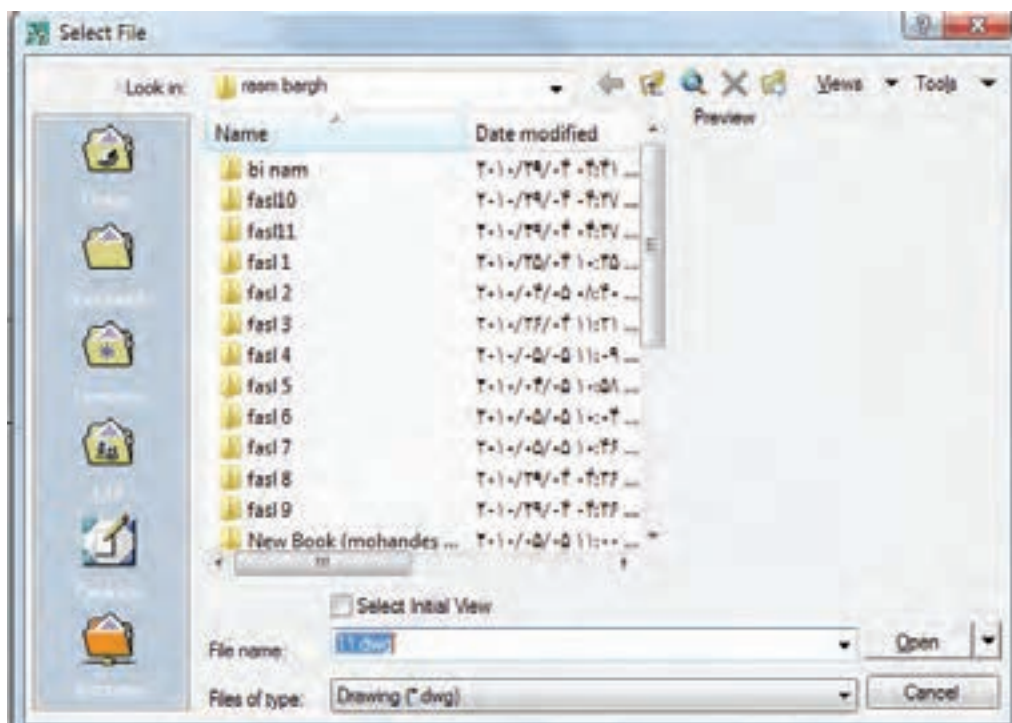
نکته: برای اجرای دستور از کلیدهای ترکیبی $ctrl+o$

استفاده کنید.

این دستور برای ایجاد یک فایل جدید نقشه‌کشی به کار می‌رود. هنگام باز کردن نرم‌افزار، این دستور به طور خودکار اجرا می‌شود. معمولاً زمانی به اجرای این دستور نیاز است که کار روی یک نقشه تمام شده و نیاز به شروع نقشه جدید باشد. بدون بستن نرم‌افزار می‌توان روی New کلیک نمود تا پنجره New باز شود. اگر بخواهید از پیش قالب استفاده کنید در قسمت Name روی پیش قالب مورد نظر کلیک و سپس گزینه open را انتخاب کنید. همچنین، می‌توانید روی فایل مورد نظر دبل کلیک کنید.

اگر نیاز به پیش قالب نباشد می‌توان acad.dwt را

انتخاب کرد.



شکل ۸-۱

دستور move

با فراگرفتن این دستور می‌توانید شکل را در هر قسمت از فضای ترسیمی ترسیم کنید و سپس آن را به محل اصلی انتقال دهید.

command line : move

menu : modify/move

toolbars: 

این دستور برای جابه‌جایی اشیا ترسیم شده مانند خط دایره و ... به کار می‌رود.

با اجرای این دستور پیام select object، به معنای انتخاب شیء مورد نظر، ظاهر می‌شود. پس از انتخاب شیء یا اشیا، پیام specify base point، که به معنای تعیین نقطه مناسب است، ظاهر می‌شود. پس از انتخاب یک نقطه دل‌خواه، پیام specify second point، به معنای تعیین نقطه مقصد، ظاهر می‌شود. پس از تعیین نقطه دل‌خواه اشیا انتخاب شده، با توجه به نقاط مبدأ و مقصد، جابه‌جا می‌شوند.

دستور Rotate

command line : Rotate

menu : modify

toolbars: 

این دستور برای چرخاندن شیء یا اشیا حول محور Zها در جهت پیش فرض (پاد ساعت گرد) است. با اجرای این دستور پیام select object ظاهر می‌شود، که به معنای انتخاب اشیا است. با انتخاب اشیا، پیام specify base point، به معنای انتخاب نقطه مرکز دوران، ظاهر می‌شود.

۱- این نقطه به نشانه نقطه مبدأ حرکت در نظر گرفته می‌شود.

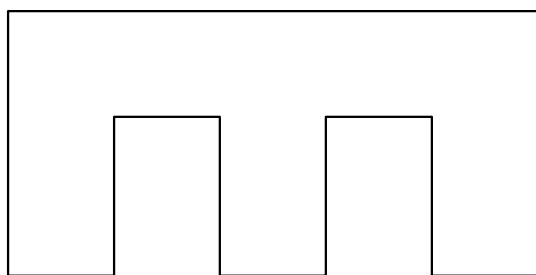
در این مرحله به وسیله ماوس گوشه سمت راست پایین را به عنوان نقطه مبنا انتخاب کنید.

specify rotation angle [copy/reference]

↵ -۹۰: < >

در این مرحله مقدار زاویه را درج می‌کنیم همان گونه که می‌بینید چون جهت مبنا در دوران خلاف عقربه‌های ساعت است برای چرخش در جهت عقربه‌های ساعت قبل از مقدار زاویه یک علامت منفی وارد می‌کنیم.

در این مرحله شکل به صورت زیر دوران خواهد نمود.



شکل ۸-۳

دستورات کمک ترسیم

به دستوراتی گفته می‌شود که جهت تغییر و تنظیم

پارامترهای ساده‌کننده عمل ترسیم به کار می‌روند.

دستور object snap

command line : os ↵

menu : tools/Drafting setting

toolbars:



عبارت object snap، در لغت به معنای گیره‌های

موضعی و در عمل به معنای شناختن نقاط خاص، مانند نقطه انتهایی، تقاطع مماس، مرکز و ... است.

چنان چه نشانگر ماوس را به یک شیء مانند دایره یا خط

نزدیک کنیم نقاط خاص آن با رنگ و علامت مخصوص

هرگاه در محیط دوبعدی عمود بر محور Z ها را نگاه کنیم

نقطه تعیین شده محل محور دوران خواهد بود.

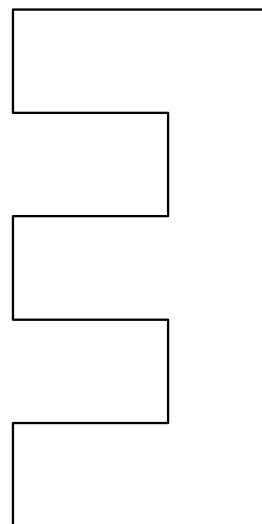
پس از تعیین مرکز دوران پیغام specify Rotation

angle ظاهر می‌شود. این پیغام به معنای تعیین زاویه

چرخش است. اشیای انتخاب شده به اندازه هر زاویه‌ای که تعیین شود خواهند چرخید.

مثال: شکل زیر را ۹۰ درجه در جهت عقربه‌های ساعت

دوران دهید.



شکل ۸-۲

اجرای دستور Rotate

command: Rotate ↵

در این مرحله به وسیله پنجره شکل موردنظر را انتخاب

نمایید.

select objects:

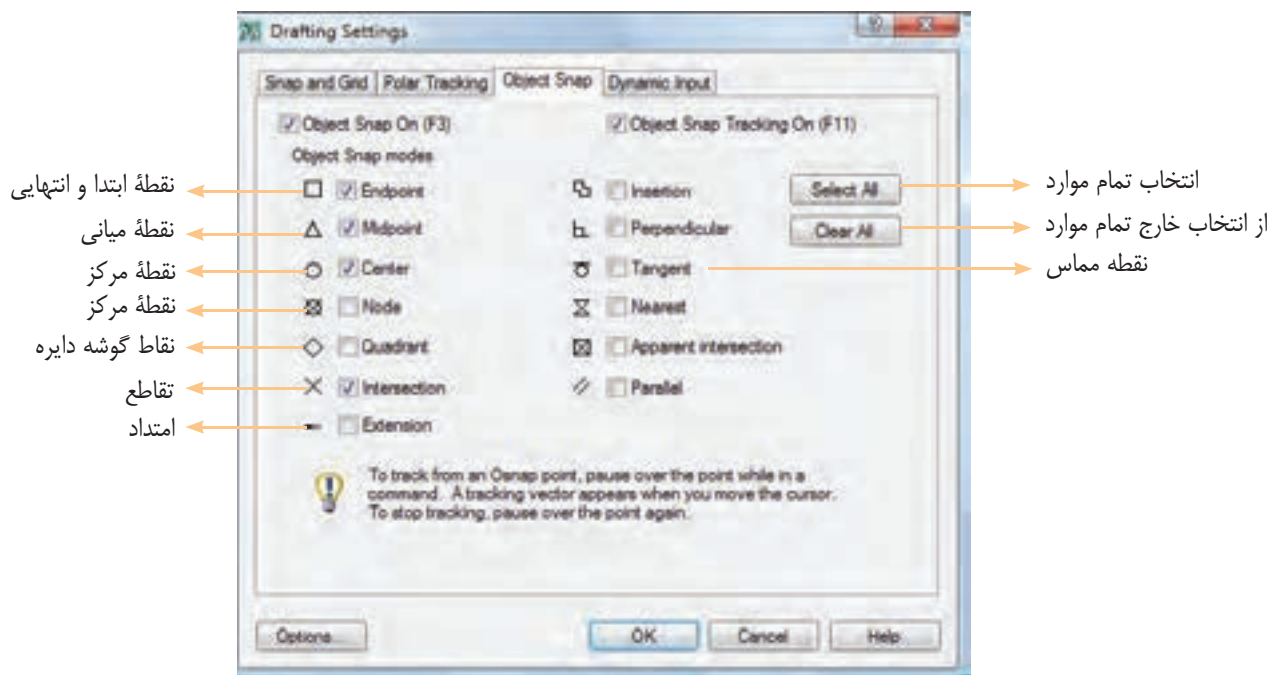
select objects: ↵

انتخاب یک نقطه به عنوان مرکز دوران:

specify base point:

نمایش داده می‌شود و با کلیک نمودن، نزدیک‌ترین نقطه ظاهر می‌شود. که دارای سه قسمت است و در روی شکل خاص به ماوس انتخاب می‌شود.

با اجرای دستور، پنجره‌ای به نام Drafting setting



شکل ۸-۴

نکته: برای فعال و غیرفعال نمودن polar از کلید F10 استفاده می‌شود.

کمک رسم ortho

این کمک رسم حرکت ماوس را فقط در جهت محورهای امکان‌پذیر می‌نماید. به طور مثال، در محیط دو بعدی حرکت ماوس فقط در جهت افقی و عمودی امکان‌پذیر است.

برای فعال و غیرفعال نمودن ortho از کلید تابعی F8 استفاده کنید.

این کمک رسم در ترسیم خطوط دایره و قوس... بسیار مفید است. به طور مثال، هنگام ترسیم، خط ماوس را در جهت ترسیم قرار می‌دهیم و عددی را به نشانه طول خط وارد می‌کنیم. در این صورت نیازی به دادن مختصات نقطه

برای فعال کردن هر یک از نقاط خاص کافی است که در مربع خالی کنار آن کلیک کنیم.

علامت‌های کنار هر یک از نقاط خاص علامت‌هایی است که هنگام نزدیک شدن ماوس به آن نقطه نمایش داده می‌شود.

نکته: برای فعال و غیرفعال کردن osnap از کلید F3 استفاده می‌شود.

کمک رسم polar: با استفاده از این کمک رسم می‌توان راستای محورهای را نمایش داد. چنان‌چه بخواهیم راستایی غیر راستای محور (۹۰ درجه) را نمایش دهیم می‌توانیم مقدار زاویه محور را در قسمت polar tracking تعیین می‌کنیم.

پایان پاره خط نیست.

چنانچه بخواهید چند نمونه از اشیای مورد نظر تهیه نمایید می‌توانید نقاط جدیدی را به عنوان نقاط مقصد معرفی نمایید. برای خروج از دستور می‌توانید کلید Enter یا کلید Esc را فشار دهید.

نکته: نقطه‌ای که در ابتدا به عنوان نقطه مبدا یا مبدأ معرفی می‌شود، در مرحله ایجاد نمونه نقطه مبدأ در نقطه مقصد جایگزین می‌کند.

دستور mirror

command line : mirror ↵

menu : modify /mirror

toolbars: 

این دستور برای قرینه‌سازی یک قسمت از نقشه به کار می‌رود.

کاربرد این دستور در نقشه‌هایی است که دارای تقارن هستند.

برای جلوگیری از اتلاف وقت، یک قسمت از نقشه را ترسیم کنید. سپس قرینه این قسمت را در طرف مقابل ایجاد نمایید. با اجرای این دستور پیغامی مبنی بر انتخاب اشیای ظاهر می‌شود. پس از انتخاب اشیای مورد نظر و فشردن کلید Enter پیغامی مبنی بر تعیین نقطه ابتدای محور قرینه (specify first point...) ظاهر می‌شود.

در این مرحله، یک نقطه از محور تقارن را معرفی کنید سپس، با ظاهر شدن پیغام specify second point of mirror line نقطه دوم از محور تقارن را تعیین نمایید. با تعیین دو نقطه از محور تقارن پیغامی ظاهر می‌شود مبنی بر این که آیا می‌خواهید

در تعیین نقطه شروع می‌توان ماوس را در موقعیت مشخص شده (به وسیله osnap) قرار داد. سپس، آن را در جهت مورد نظر مقداری حرکت می‌دهیم، به طوری که polar tracking روشن شود. آن‌گاه عدد فاصله را وارد می‌کنیم. البته نقطه شروع را باید با فاصله معین شده در نظر گرفت.

کمک رسم Grid: با فعال کردن این کمک رسم می‌توان فضای ترسیم را شبکه‌بندی نمود. یعنی می‌توان با تنظیم فاصله، صفحه را به یک کاغذ شطرنجی تبدیل نمود، با این تفاوت که صفحه، به جای خط‌کشی به وسیله نقطه شبکه بندی می‌شود و می‌توان این نقاط را روشن و خاموش نمود. برای این عمل از کلید F7 استفاده می‌شود.

دستور copy

command line : copy ↵

menu : modify/copy

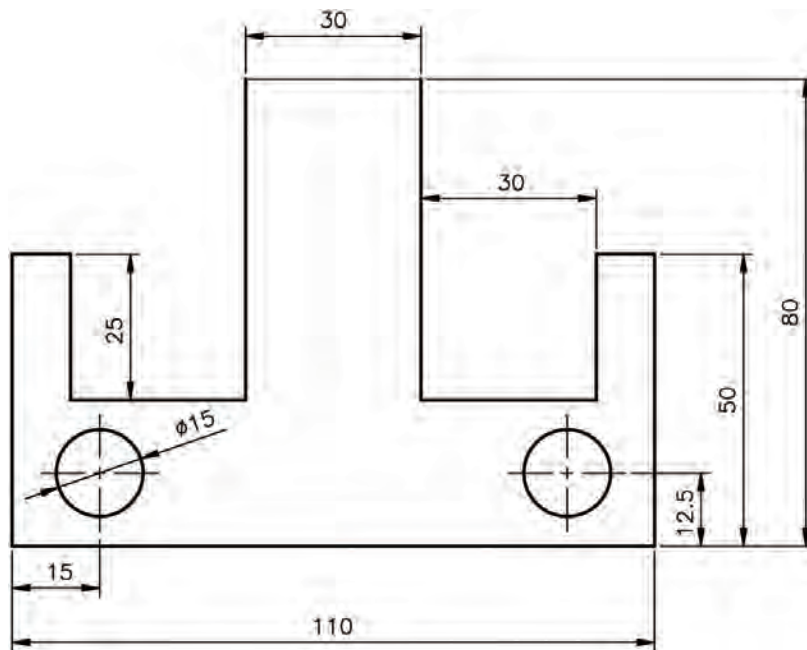
toolbars: 

این دستور جهت ایجاد یک یا چند نمونه از شیء یا نقشه ترسیم شده به کار می‌رود. با اجرای این دستور، پیغام select objects ظاهر می‌شود، که به معنای انتخاب شیء یا اشیاء است.

پس از انتخاب اشیای مورد نظر، با فشردن کلید Enter یک نقطه را به عنوان نقطه مبدا انتخاب کنید و کلید Enter را بفشارید تا پیغامی مبنی بر تعیین نقطه مقصد ظاهر شود. در این مرحله نقطه مقصد، با ماوس یا با مختصات دهی معین می‌شود. با تعیین نقطه، یک نمونه از اشیای مورد نظر ایجاد می‌شود.

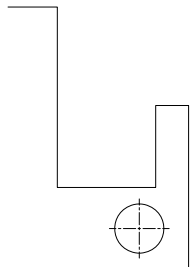
قسمت اصلی که از روی آن قرینه ساخته می شود پاک شود
 یا خیر (Erase source object (Y/N)) که پیش فرض،
 چنان چه بخواهید قسمت اصلی پاک نشود کلید Enter را
 وارد کنید تا قرینه ترسیم شود. اگر بخواهید قسمت اصلی پاک
 شود حرف (Y) را درج نموده و کلید Enter را فشار دهید.

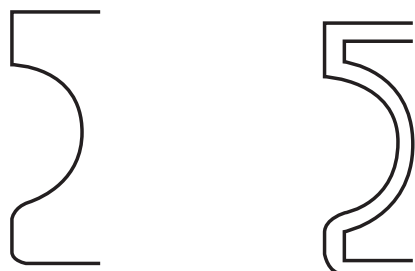
مثال: شکل ۸-۵ را مجدد ترسیم نمایید.



شکل ۸-۵

command : L ↵	اجرای دستور line
specify first point: ۶۵,۰ ↵	تعیین محل شروع خط
specify next point: @۵۵,۰ ↵	ترسیم نصف ضلع پایینی
specify next point: @۰,۵۰ ↵	ترسیم خط عمودی سمت راست
specify next point : @۱۰,۰- ↵	ترسیم خط به طول ۱۰ میلی متر
specify next point : @ ۲۵-,۰ ↵	ترسیم خط به طول ۲۵ میلی متر
specify next point « @ ۳۰,۰- ↵	ترسیم خط به طول ۳۰ میلی متر
specify next point: @ ۰,۵۵ ↵	ترسیم خط عمودی ۵۵ میلی متر
specify next point : @ ۱۵,۰- ↵	ترسیم خط ۱۵ میلی متر و خروج از دستور line
command: c ↵	اجرای دستور ترسیم دایره

circle specify center point for circle or [] ← ۱۰,۵,۱۲/۵	تعیین مختصات مرکز دایره
specify radius of circle or [D]: ۷,۵ ←	تعیین شعاع دایره پس از ترسیم دایره نیمی از شکل ترسیم شده
 شکل ۸-۶	پس از اجرای دستور دایره شکل (۸-۶) ترسیم خواهد شد
command : Mi ←	اجرای دستور قرینه‌سازی mirror
select objects: ← انتخاب اجزاء	در این مرحله شکل کشیده شده را انتخاب می‌شود
select object ←	تایید اشیاء انتخاب شده
specify first point of mirror line Enter ۶۵,۰ ←	تعیین نقطه ابتدایی محور تقارن
specify second point of mirror line : ۶۵,۵۰ ←	تعیین نقطه انتهایی محور تقارن
specify source object ? [yes/No] <N>: ←	در این مرحله، تایید گزینه No شکل ترسیم می‌شود.



قبل از اجرا

بعد از اجرا

شکل ۸-۷

دستور offset

command line : offset ←

menu : modify/offset

toolbars: 

این دستور جهت ایجاد شیء به موازات شیء دیگری در قسمت میانی یا بیرونی به کار می‌رود.

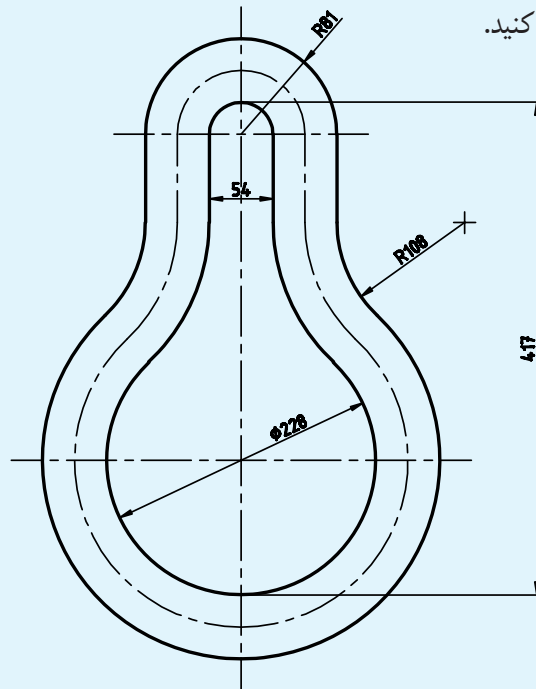
در برخی از منابع، دستور (offset) را به وجود آورنده یک شکل با فاصله معین از شکل دیگر معرفی کرده‌اند. در این کتاب برای رفع ابهام از ذهن هنرجویان این دستور را در واقع «ایجاد کننده اشیاء موازی» معرفی می‌کنیم.

در این دستور انتخاب یک شیء امکان‌پذیر است. اگر شکل مورد نظر مرکب از چند شیء ترسیمی باشد باید با استفاده از دستورهای دیگر آن‌ها را یک پارچه نموده و سپس موازی آن را ترسیم کرد. (شکل ۸-۷).

با اجرای این دستور پیغامی مبنی بر تعیین فاصله بین شیء و موازی آن (specify offset distance or...) ظاهر می شود. پس از تعیین فاصله دلخواه پیغامی مبنی بر انتخاب شیء اصلی ظاهر می شود. پس از انتخاب شیء اصلی، پیغام specify point on side to... ظاهر می شود. در این مرحله نشانگر ماوس را در قسمت یا جهتی که موازی ایجاد خواهد شد قرار دهید و کلیک نمایید. این عمل را تا زمانی که نیاز باشد می توانید به وسیله ماوس اجرا کنید. برای خروج از دستور، کلید Enter یا ESC را فشار دهید.

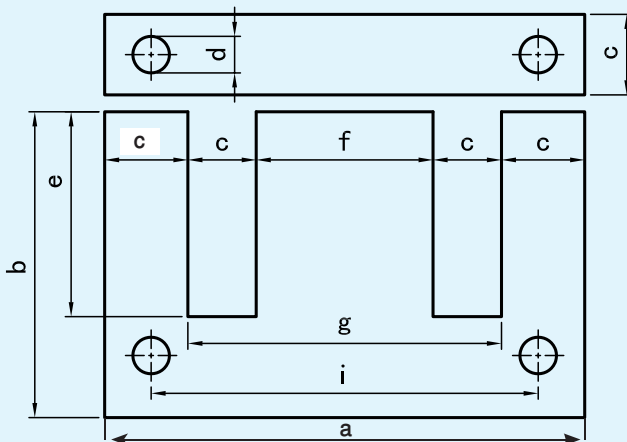
با اجرای این دستور پیغامی مبنی بر تعیین فاصله بین شیء و موازی آن (specify offset distance or...) ظاهر می شود. پس از تعیین فاصله دلخواه پیغامی مبنی بر انتخاب شیء اصلی ظاهر می شود. پس از انتخاب شیء اصلی، پیغام specify point on side to... ظاهر می شود. در این مرحله نشانگر ماوس را در قسمت یا جهتی که موازی ایجاد خواهد شد قرار دهید و کلیک نمایید. این عمل را تا زمانی که نیاز باشد می توانید به وسیله ماوس اجرا کنید. برای خروج از دستور، کلید Enter یا ESC را فشار دهید.

شکل ۸-۸ را مجدداً ترسیم کنید.

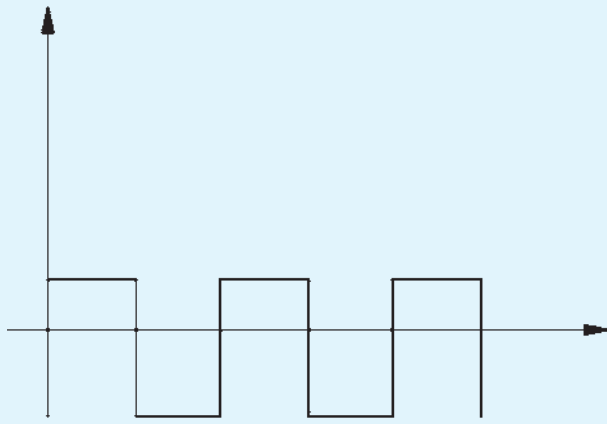


شکل ۸-۸

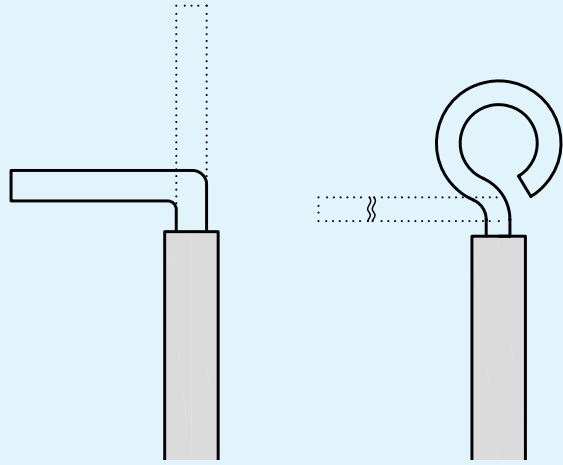
شکل های زیر را در فایل های جداگانه ترسیم نمایید.



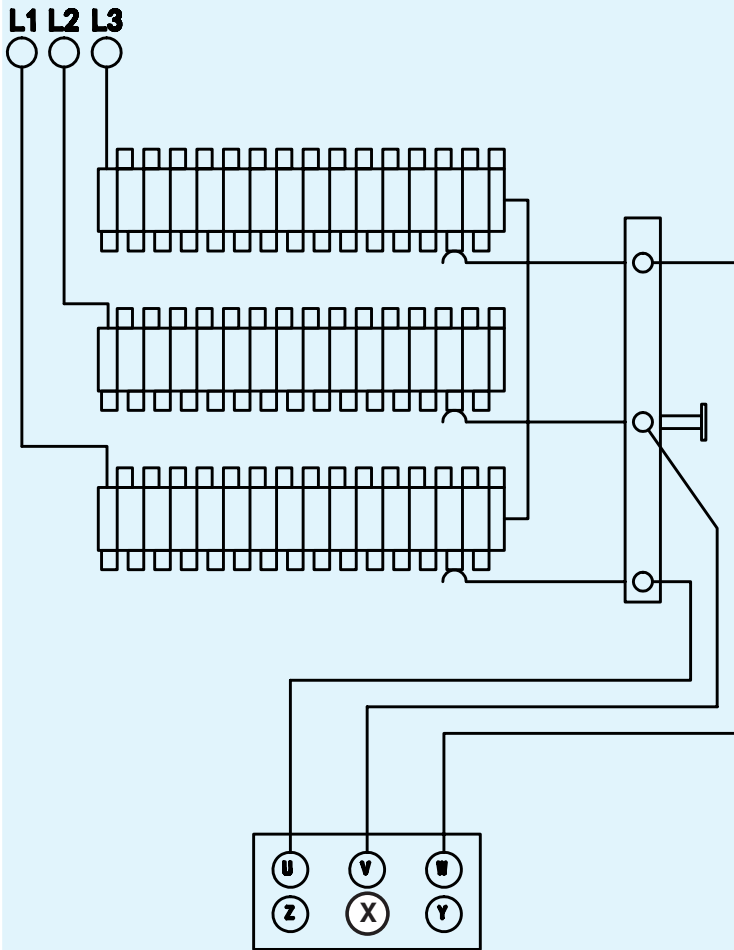
شکل ۸-۹



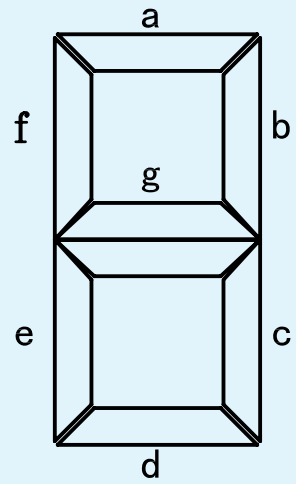
شکل ۸-۱۱



شکل ۸-۱۰



شکل ۸-۱۳



شکل ۸-۱۲


دستور chamfer

نیستند ولی امتداد آن‌ها یکدیگر را قطع می‌کنند نیز به کار می‌رود، به این صورت که پس از امتداد آن‌ها و ایجاد گوشه یا تقاطع آن‌ها را پخ می‌زند.

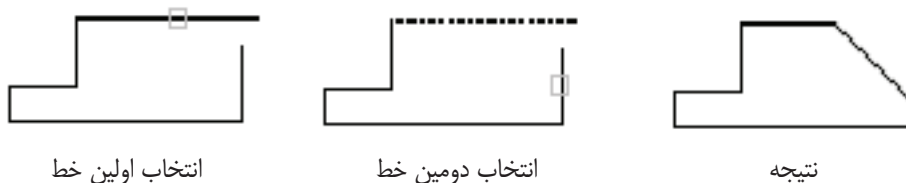
برای اجرای این دستور، ابتدا فاصله پخ تا گوشه را تعیین و سپس، خطوط را انتخاب کنید. (شکل ۸-۱۴).

command line : chamfer ↵

menu : modify/chamfer

toolbars : 

این دستور برای پخ زدن گوشه‌ها؛ محل تقاطع خطوط و سایر اشیاء است. این دستور، در خطوطی که به هم متصل



شکل ۸-۱۴

این دستور برای گرد کردن یا قوس دار کردن گوشه‌ها و محل تقاطع خطوط و قوس‌ها به کار می‌رود.

با اجرای فرمان در پیغام ظاهر شده، گزینه Radius را انتخاب و برای این منظور حرف R را در خط فرمان درج کنید. سپس، مقدار شعاع قوس را معین و خطوط را به ترتیب انتخاب نمایید. تا گوشه تیز به صورت گوشه قوس دار درآید.

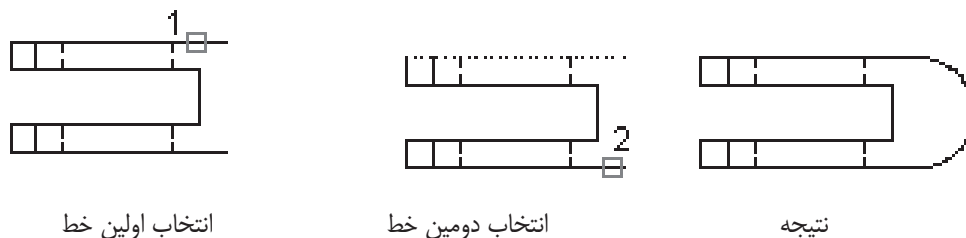
برای تعیین فاصله پخ پس از وارد کردن دستور، گزینه Distance راجلوی پیغام درج نمایید. برای این انتخاب کافی است حرف D درج شود، سپس فاصله اول را تعیین و بعد فاصله دوم را وارد کنید.

دستور fillet

command line : fillet ↵

menu : modify/fillet

toolbars : 

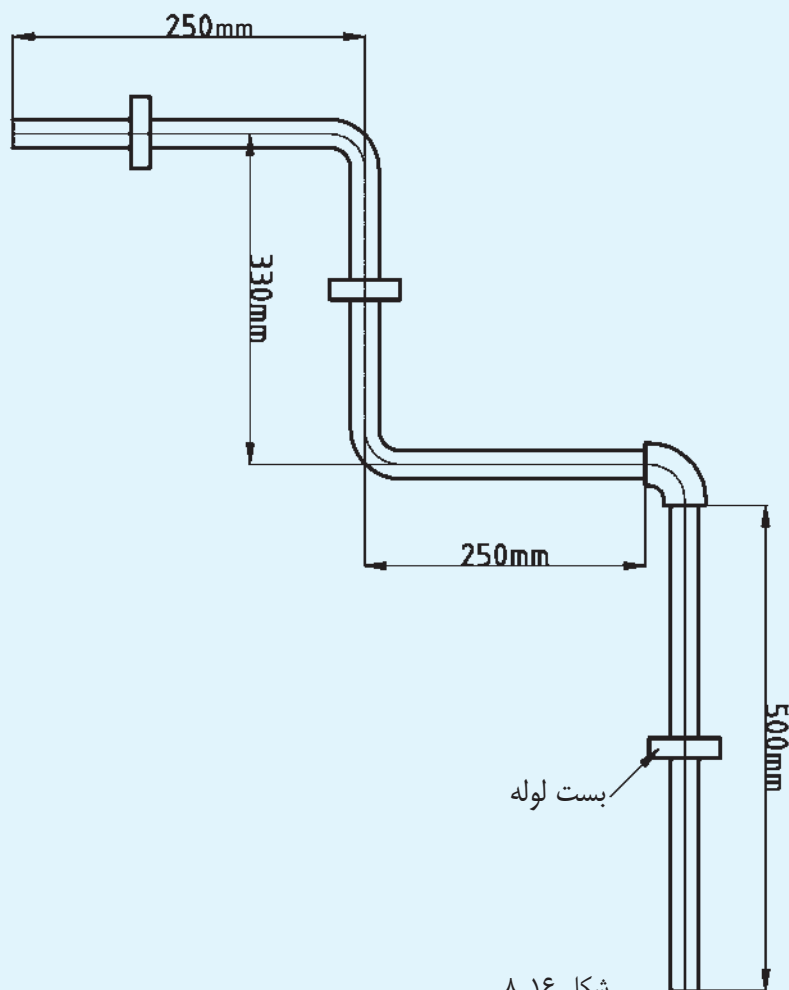


شکل ۸-۱۵

پیغام اول متغیر notrim را فعال کرد. این عمل باعث می‌شود که گوشه قوس یا پخ زده شود، ولی گوشه تیز هم باقی بماند.

مراحل اجرای دستور، همانند دستور chamfer است، که به جای تعیین فاصله پخ، مقدار شعاع تعیین می‌شود و سپس دو خط را انتخاب می‌کنیم. پس از ایجاد قوس، خطوط اضافی برش می‌خورند. می‌توان از گزینه trim در

نقشه رویه رو را ترسیم کنید.



هنگامی از مقیاس در نقشه استفاده می‌شود که قطعه خیلی بزرگ یا خیلی کوچک باشد. برای قطعات بزرگ و ساختمان‌ها از مقیاس‌های کاهنده،

$\frac{1}{100}$, $\frac{1}{50}$, $\frac{1}{20}$, $\frac{1}{10}$, $\frac{1}{5}$ و $\frac{1}{200}$... استفاده می‌شود.^۱

مقیاس

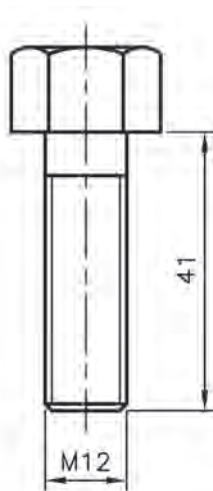
مقیاس عبارت است از نسبت اندازه ترسیمی به اندازه حقیقی، یعنی در این فرمول SC مقیاس و L طول حقیقی قطعه و L' طول تصویر ترسیم شده از قطعه است.

۱ - در ترسیم نقشه‌های ساختمانی از مقیاس‌های $\frac{1}{3}$ و کوچک‌تر استفاده می‌شود.

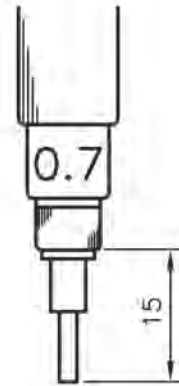
برای قطعاتی که خیلی کوچک هستند. از مقیاس‌های
افزاینده، $\frac{2}{1}$ ، $\frac{5}{1}$ ، $\frac{10}{1}$ استفاده می‌شود.



a Sc 1:2



b Sc 1:1



c Sc 2:1

شکل ۸-۱۷

انتخاب یک نقطه به نشانه مناسب، که اندازه‌های نقشه نسبت به آن نقطه بزرگ و کوچک می‌شود. با انتخاب نقطه مبنا، پیغام `specify scale factor or [Ref]` ظاهر می‌شود که به معنای تعیین عدد مقیاس است. اگر عدد وارد شده بزرگ‌تر از یک باشد نقشه بزرگ‌تر و اگر عدد بین ۱ تا ۰ باشد نقشه کوچک‌تر می‌شود.

چنانچه بخواهیم اندازه یک شیء ترسیمی را به یک اندازه معین تبدیل نماییم (به طور مثال، اندازه یک شیء از ۵ میلی‌متر به ۸ میلی‌متر تبدیل شود) در مقابل پیغام `specify scale factor or [Ref]` را انتخاب می‌کنیم.

برای استفاده از مقیاس در محیط اتوکد از دستور اسکال (scale) استفاده می‌شود.

دستور scale

command line : scale ↵

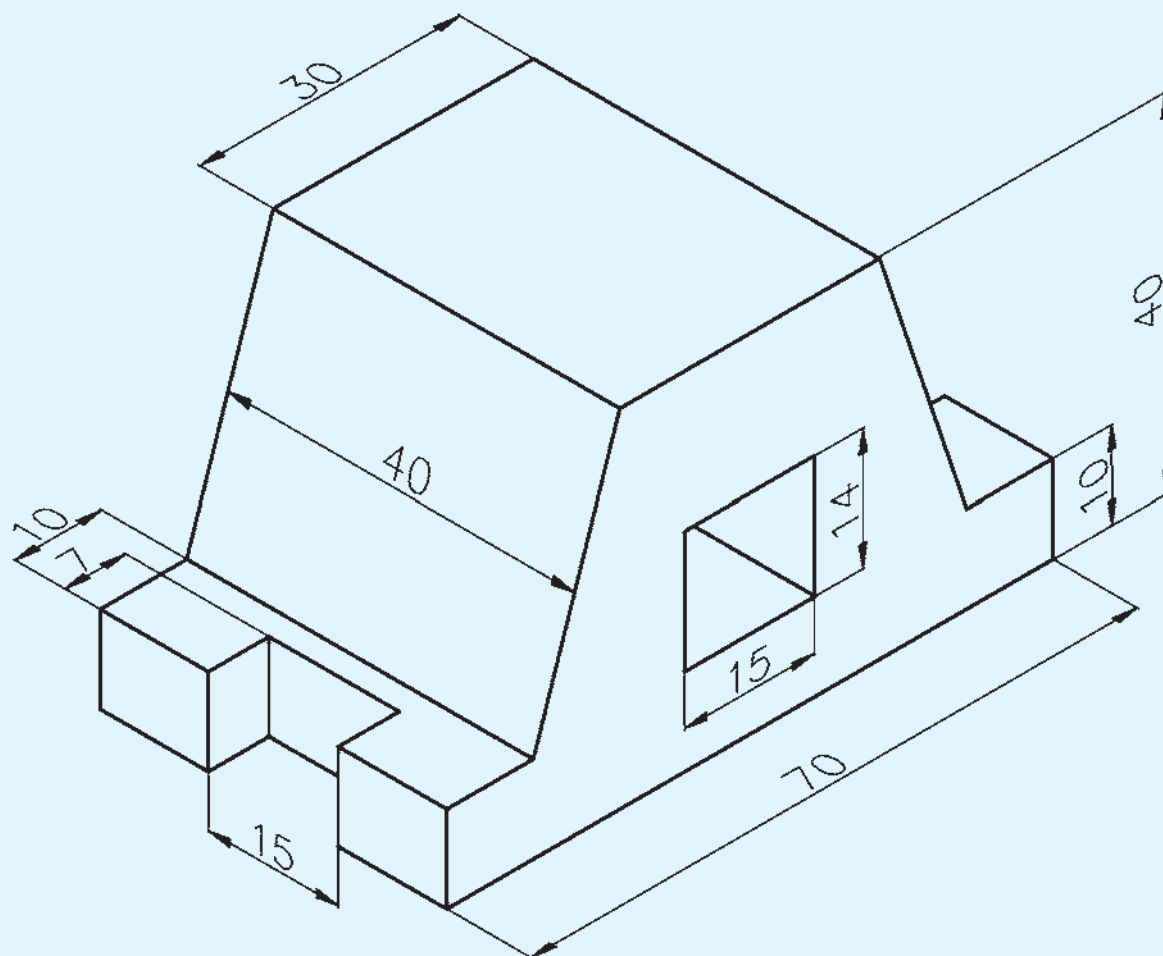
menu : modify /scale

toolbar : 

این دستور برای تغییر مقیاس نقشه به کار می‌رود. با اجرای این دستور، پیغام `select object` ظاهر می‌شود، که به معنای انتخاب اشیای مورد نظر است. پس از انتخاب اشیای ترسیم شده، پیغام `specify base point` ظاهر می‌شود. این پیغام به معنای

با انتخاب این گزینه، پیغام specify Reference موردنظر، پیغام specify New length ظاهر می‌شود، که $\langle 1 \rangle$ length ظاهر می‌شود. این پیغام به معنای طول حقیقی شیء قبل از تغییر مقیاس است. پس از تعیین طول مقیاس است. به معنای انتخاب طول جدید، یعنی همان طول پس از تغییر مقیاس است.

نمای روبه‌رو، نمای افقی و نمای جانی شکل زیر را با مقیاس ۲:۱ ترسیم کنید.



شکل ۱۸-۸

اندازه‌های علائم الکتریکی ترسیم شده در فصل قبل را دو برابر کنید.

- ۱- کاربرد دستور New را شرح دهید.
- ۲- برای باز کردن نقشه از کلیدهای ترکیبی استفاده می‌شود.
- ۳- کاربرد دستور move را توضیح دهید.
- ۴- تفاوت گزینه‌های fillet, chamfer در دستور Rectangle با دستور fillet , chamfer چیست؟
- ۵- برای فعال و غیرفعال کردن کمک رسم asnap از کدام کلید تابعی استفاده می‌شود؟
- ۶- دستور Ellips را شرح دهید.
- ۷- تفاوت دستور mtext , single text چیست؟
- ۸- دستور copy را شرح دهید.
- ۹- دستور mirror را شرح دهید.
- ۱۰- کدام دستور برای رسم موازی با یک شیء به کار می‌رود؟
- ۱۱- گزینه Refrence در دستور مقیاس چیست؟