

سنگ‌کاری

هدف‌های رفتاری: پس از پایان این فصل از فراگیر انتظار می‌رود:

- ۱- انواع سنگ‌های پلاک را تعریف کند.
- ۲- هدف از سنگ‌کاری را در ساختمان شرح دهد.
- ۳- اجرای نصب سنگ را تشریح کند.
- ۴- دیوار ساخته شده را به منظور نصب سنگ آماده سازد.
- ۵- سطح تراز را برای نصب اولین رج پدید آورد.
- ۶- قیام کردن ریسمان را به منظور امتداد قیام، انجام دهد.
- ۷- استقرار رج اول را با فاصله از دیوار اجرا کند.
- ۸- اجرای دوغاب ریزی را با توجه به تمامی نکات انجام دهد.
- ۹- با رعایت پیوند، نصب دوم سنگ و سایر رج‌ها را اجرا سازد.
- ۱۰- بندهای سنگ را بندکشی و سطح سنگ‌کاری را تمیز کند.

زمان ابزار شناسی:

۳۰ دقیقه

زمان تئوری:

۶۰ دقیقه

زمان اجرای تمرین عملی:

۹/۵ ساعت

جمع:

۱۱ ساعت

کار تمرینی با گروه‌های دو نفره در یک سطح و نبش ستون صورت می‌گیرد.

ابزار شناسی

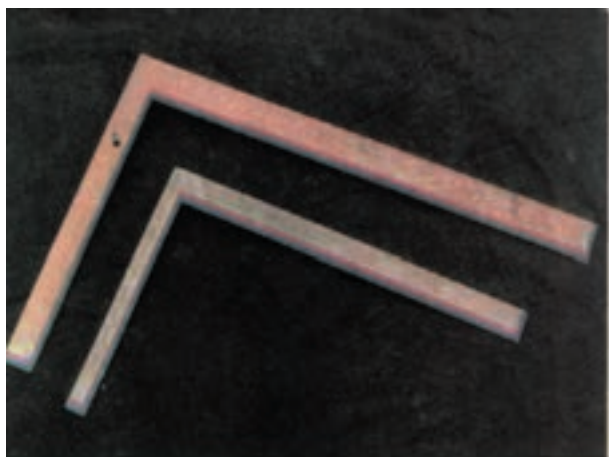
- ۱- ابزار عمومی بنایی: شامل: شاقول، شمشه‌ی کوچک و بزرگ، ریسمان کار، کمیجه و متر.
- ۲- ابزار: دستگاه فرز حفاظ دار، خط کش، میخ سرکج،



شکل ۱-۷- فرز حفاظ دار

کاردک و گونیا.

- ۳- وسایل کار: فرقون، بیل، استنبلی، ملاقه دوغابه ریزی و مداد.
- ۴- وسایل ایمنی: دستکش و عینک شیشه‌ای حفاظ دار.



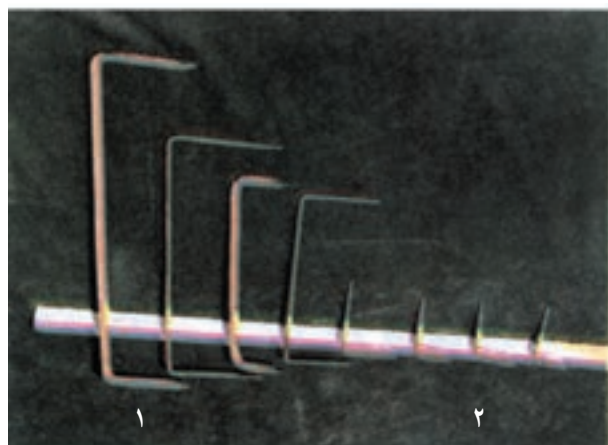
۱- گونیای بزرگ
۲- گونیای کوچک

شکل ۲-۷



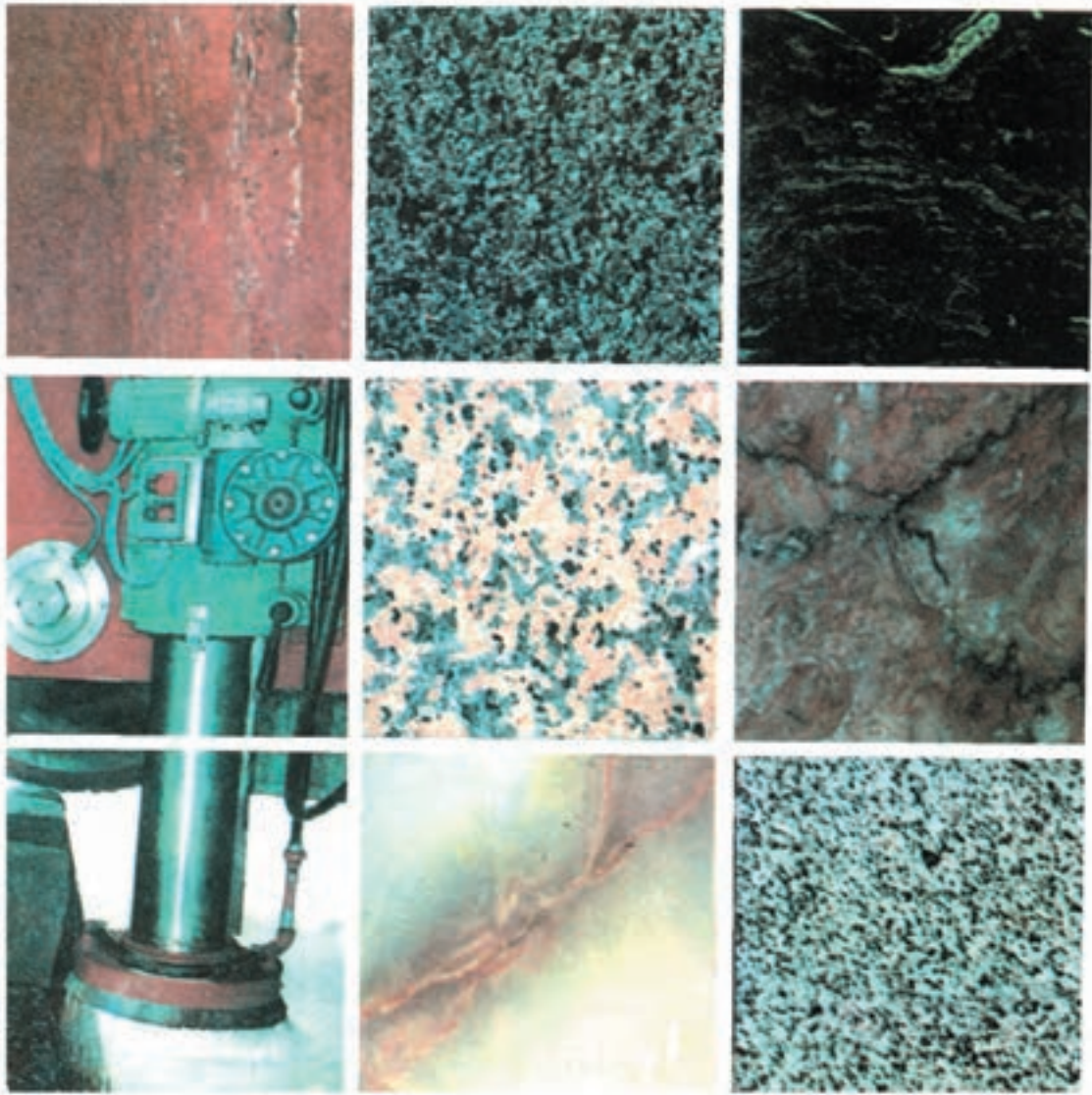
۱ و ۲ مداد شمعی
۳ و ۴ مداد رنگی و مشکی

شکل ۳-۷



۱- انواع اسکوپ
۲- انواع میخ سرکج

شکل ۴-۷



شکل ۵-۷- انواع سنگ پلاک و نحوه‌ی ساییدن سنگ به وسیله‌ی دستگاه

مراحل کار گذاشتن سنگ پلاک

- ۱- در نماسازی‌های گسترده، قبل از نصب سنگ‌های بی‌رنگ و شیرین و مرمر و نظایر آن در ازاره (مُسنی) از سنگ سیاه‌رنگ دو تیشه در یک و یا در چند رج استفاده می‌شود.
- ۲- بعد از نصب سنگ سیاه دو تیشه سنگ پلاک شیرین یا به‌رنگ دیگر یا یک سانتی‌متر پیش‌آمدگی نصب می‌شود. این شیوه‌ی نصب جلوه‌ی خاصی به نما می‌دهد.
- ۳- گاهی بعد از کار گذاشتن سنگ ازاره از وجود قرنیز سنگ به ضخامت‌های مشخص استفاده می‌شود. لبه‌های سنگ قرنیز پخ زده می‌شود. این سنگ نسبتاً ریشه‌دار (با عرض) بوده با

پیش‌آمدگی منظره‌ی خاصی به نمای سنگ‌کاری می‌بخشد.

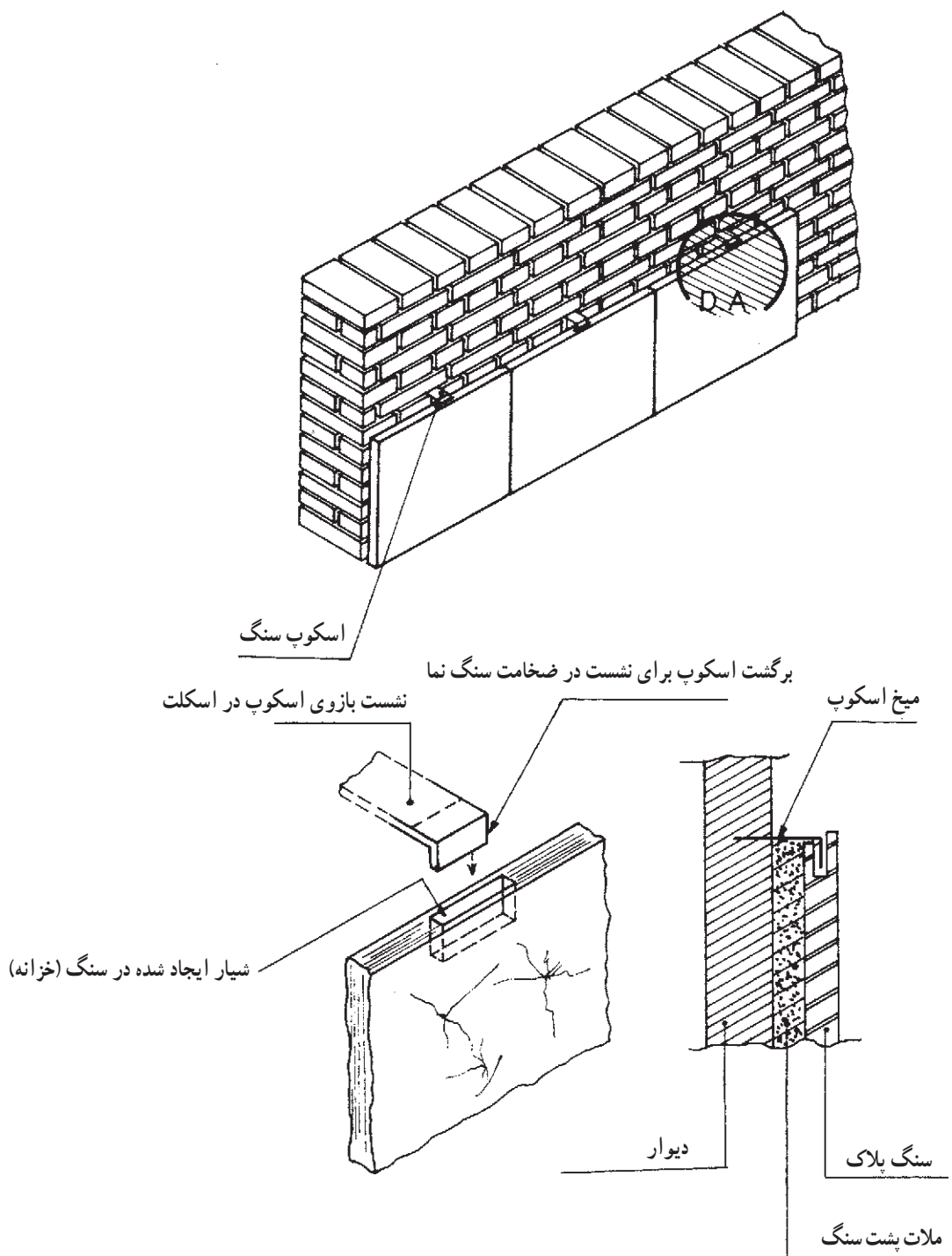
- ۴- بعد از کار گذاشتن سنگ قرنیز سنگ نما نصب می‌شود.
 - ۵- گاهی اطراف و زیر پنجره سنگ قاب کار گذاشته می‌شود و ادامه سنگ‌کاری تا دست‌انداز پشت بام ادامه می‌یابد.
 - ۶- کار گذاشتن سنگ قرنیز در سطح دست‌انداز با پیش‌آمدگی، پایان سنگ‌کاری است.
- توجه ۱:** وجود آب چکان در قرنیز پشت بام سبب پیش‌گیری از ریزش آب باران بر سطح سنگ‌کاری می‌شود.
- توجه ۲:** در سنگ‌کاری باید اصول اسکوپ کردن سنگ

اما در حالتی که دیوارچینی انجام شده باشد. چنگک اسکوپ از یک طرف در شیار سنگ و از طرف دیگر در محل نیمه‌ای که از سفت کاری خالی شده نشست خواهد داشت.

پس از جای گرفتن اسکوپ در دیوار، به وسیله‌ی ملات گچ و آجر آب‌خور شده پر کردن سوراخ صورت می‌گیرد.

را به دقت در قطعات اجرا کرد، زیرا نصب سنگ بدون اتصال به اسکلت و سفت کاری سبب جدا شدن سنگ از سطح کار می‌شود که گاهی ممکن است خطرات جانی داشته باشد.

توجه ۳: روش اسکوپ کردن سنگ زمانی به درستی انجام می‌شود که دیوارچینی و کار گذاشتن سنگ هم‌زمان انجام شود،



شکل ۶-۷- اتصال سنگ نما با اسکلت به وسیله‌ی اسکوپ

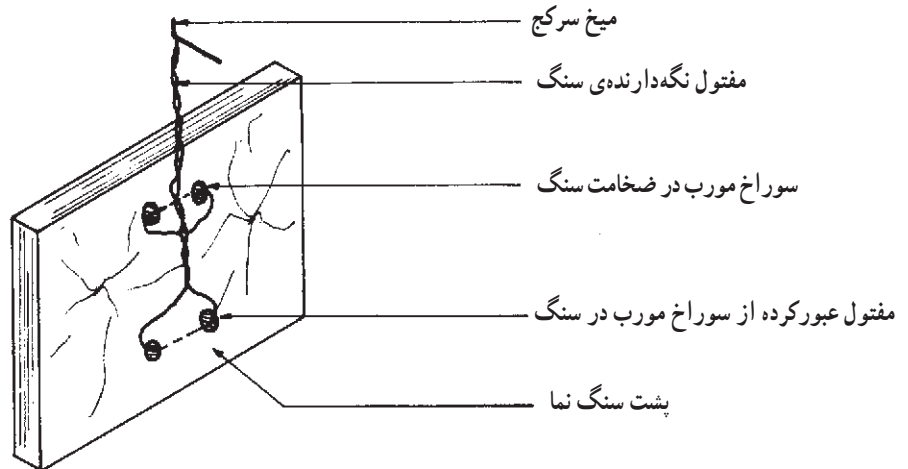
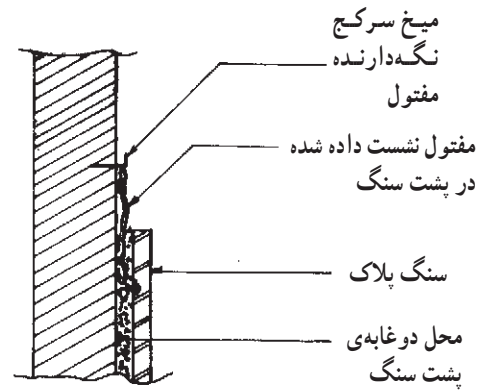
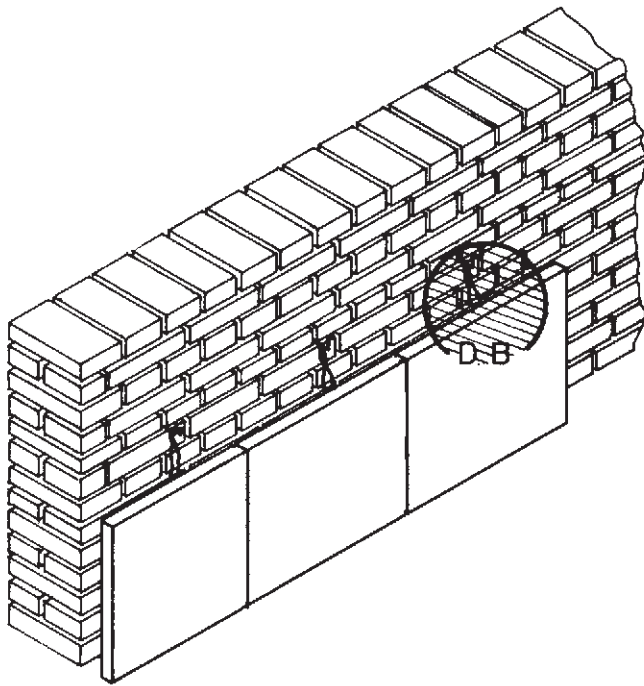
مهيار کردن سنگ پلاک به وسيله مفتول:

۱- در اين روش به وسيله دو سوراخ مورب نسبت به کنار سنگ که در پشت سنگ انجام می‌گيرد سوراخ‌ها در $\frac{1}{4}$ ضخامت سنگ به هم می‌رسند. مشابه اين سوراخ از دو ناحیه پایين و بالا نیز انجام می‌شود.

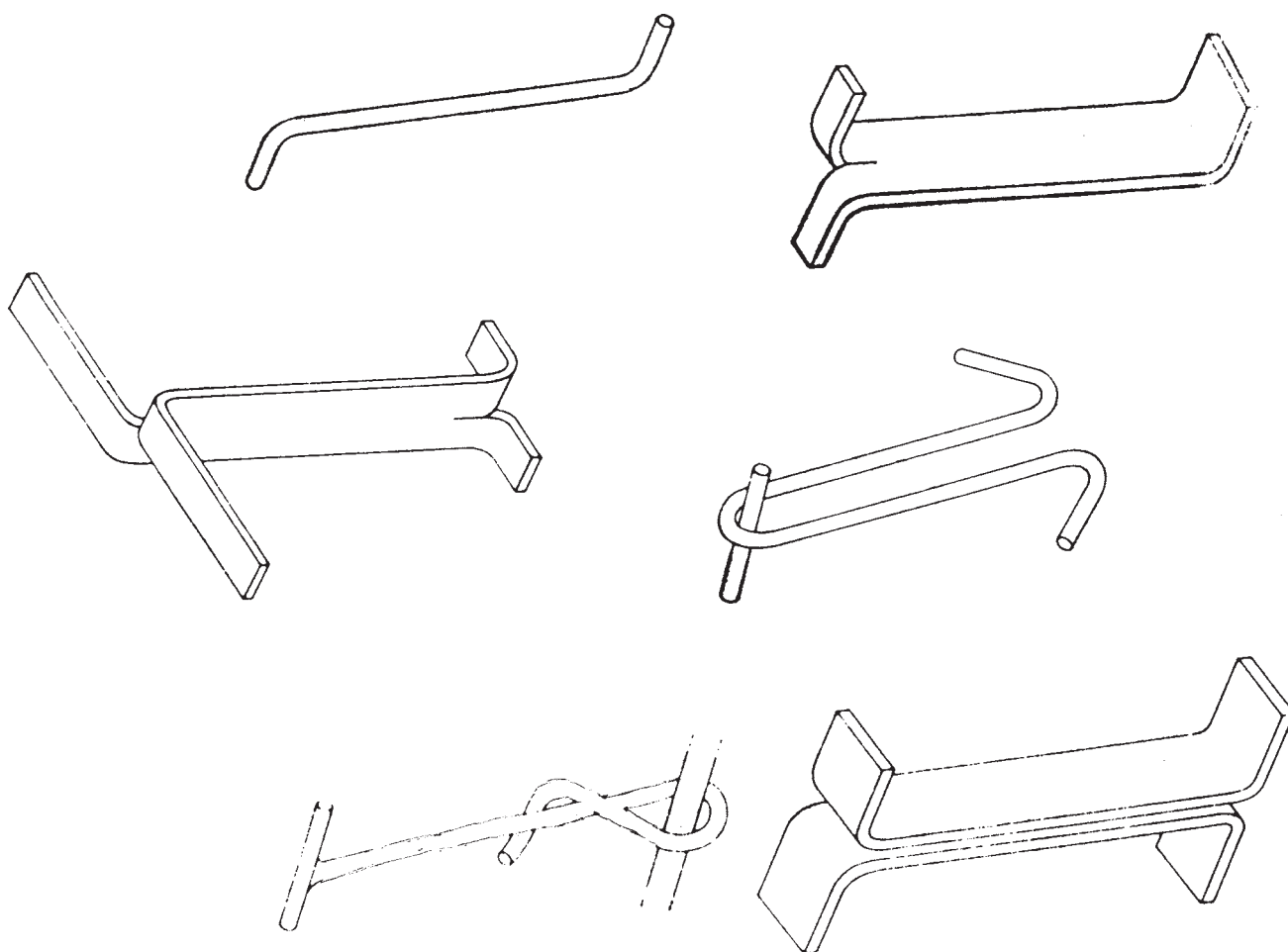
۲- سيم مفتول که دارای جنس نرم و از نوع آهن سفيد

است از دو سوراخ پایين عبور داده می‌شود. پس از قلاب زنی محکم، مفتول به طرف سوراخ‌های بالا کشيده شده پس از عبور از سوراخ فوقانی بالاتر از سطح سنگ ادامه می‌يابد.

۳- ميخ سرکج به سفت کاری کوبیده شده سيم مفتول به ميخ سرکج متصل می‌شود.



شکل ۷-۷- اتصال سنگ پلاک به وسيله مفتول ميخ سرکج به اسکلت



شکل ۸-۷

آماده‌سازی زیر کار:

۱- پس از تراشیدن ملات سطح سفت کاری و جارو زنی و مرطوب سازی سطح آجر کاری، دیوار آماده نصب سنگ می‌شود.
 ۲- در این تمرین به دو نوع سنگ نیاز است:
 الف) سنگ سیاه دو تیشه برای رج ازاره (مُسنی)
 ب) سنگ تراورتن برای نصب بالای رج ازاره.
توجه: در تمرین آموزشی اندازه‌ی ملات خور سنگ ۲ سانتی‌متر، و ضخامت سنگ ۳ سانتی‌متر در نظر گرفته می‌شود که طول سنگ رج اول برابر است با طول دیوار به اضافه‌ی ۱۱ سانتی‌متر؛ همچنین نشست سنگ در نبش بغل کش از نوع سنگ دو تیشه سیاه خواهد بود. سنگ رج دوم و روی سنگ ازاره از نوع سنگ تراورتن، و با ۵ میلی‌متر پیش‌آمدگی از هر طرف خواهد بود. در پایان سنگ کاری، قرنیز با پیش‌آمدگی ۴ سانتی‌متر از هر

طرف که قبلاً تهیه و آماده شده کار گذاشته می‌شود که امکان نیاز برش سنگ به وسیله‌ی دستگاه فرز یا دستگاه سنگ بر ثابت است.
توجه مهم: وظیفه‌ی استادکار و مربی این است که عملکرد و نحوه‌ی استفاده از دستگاه فرز را به هنرجو آموزش دهد. (زیرا این تمرین باید در ایمنی کامل انجام شود).
توجه: پیش‌نهاد می‌شود قبل از سنگ کاری بریدن سنگ به فاصله‌ی دو سانتی‌متر، دو سانتی‌متر به هنرجو تعلیم داده شود.
تراز سازی سطح برای کار گذاشتن سنگ:
 ۱- نظر به این که تمرین آموزشی است به جای استفاده از ملات و دوغاب ماسه سیمان، از ملات و دوغاب گچ و خاک رس برای کار گذاشتن سنگ استفاده می‌شود.
 ۲- تراز کردن با شمشه‌ی چوبی یا فلزی، با رعایت فاصله و با اندازه‌برداری از دو طرف سفت کاری به اندازه‌ی ۵ سانتی‌متر

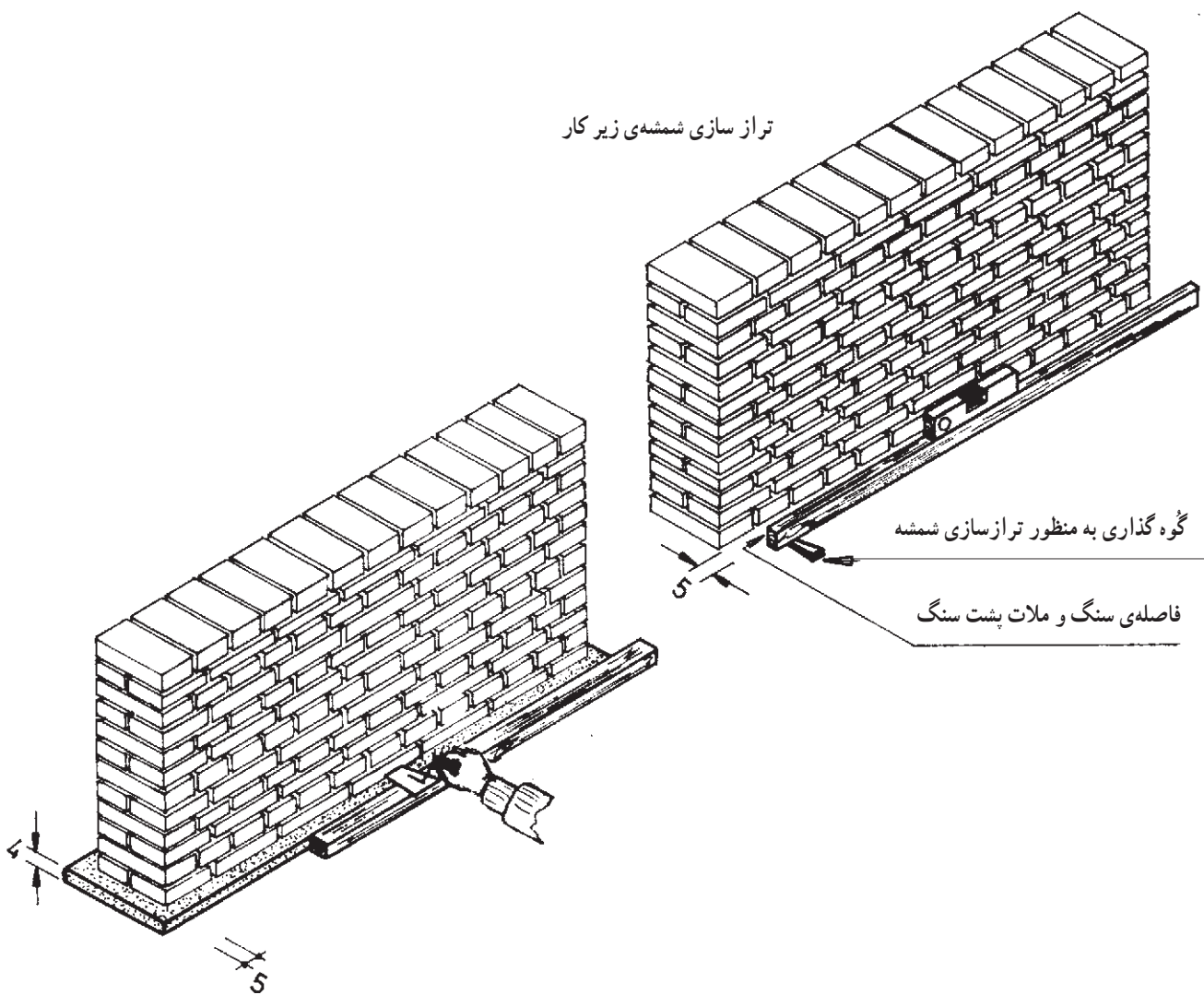
بر شمشه، از سطح ملات سفت شده جدا می‌شود و سطحی یک‌نواخت، تخت و تراز برای گذاشتن سنگ آماده خواهد شد.

توجه: چنانچه سطح دارای ناهمواری باشد می‌توان با گذاشتن گوهی چوبی نازک رج اول سنگ‌کاری را مستقر کرد.

برای شمشه‌گیری انجام می‌شود.

۳- به وسیله ملات گچ و خاک به نسبت یک پیمانانه گچ و یک پیمانانه خاک، فاصله‌ی بین شمشه و سفت‌کاری پر شده با مالیه یا کمچه کشیدن به‌طور یک‌نواخت، سطح شمشه صاف و تراز شده تا برای کار گذاشتن سنگ آماده شود.

۴- پس از مقاوم شدن ملات با ضربه‌زدن یک‌نواخت



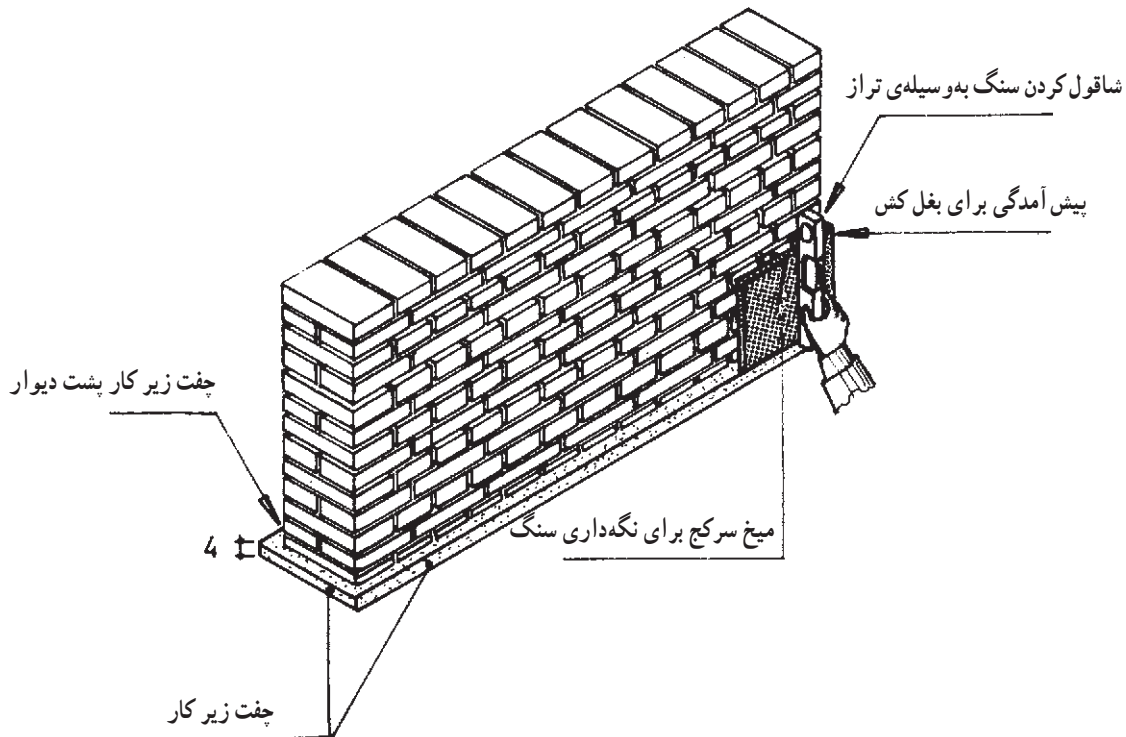
شکل ۹-۷- شمشه‌گیری به منظور سطح تراز

نحوه‌ی کار گذاشتن اولین رج سنگ

- ۱- سنگ سیاه رنگ تیشه‌ای به فاصله‌ی ۵ سانتی متر جلوتر از دیوار و نبش بر روی شمشه‌ی گچ و خاک کار گذاشته شود.
 - ۲- میخ سرکج در راستای سنگ کار گذاشته شده در لای بند آجرکاری کوبیده می‌شود. این میخ سبب نگهداری سنگ خواهد شد.
- توجه: نشست میخ در بند آجر باید در حدی باشد که با

قراردادن گوه‌ی بین سنگ و میخ سرکج بررسی و شاقول کردن سنگ میسر شود.

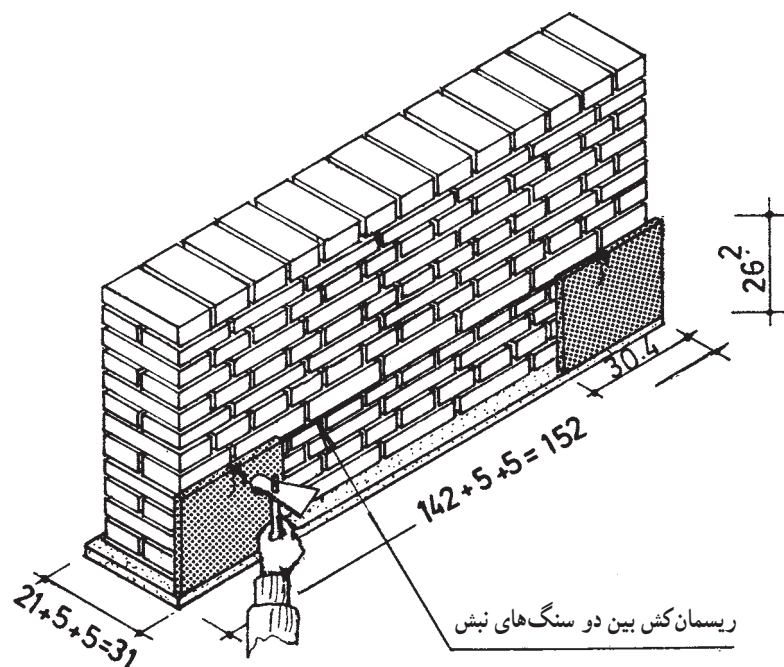
توجه: بدون استفاده از میخ سرکج با گذاشتن چند آجر بر روی هم یا تنگ بستن به وسیله‌ی چوب سنگ مورد نظر تا نصب قطعه‌ی بعدی نگهداری می‌شود. در ضمن، در این حالت دوغاب‌ریزی نیز امکان‌پذیر است، اما روش نخست که ذکر شد در نگهداری سنگ اصولی‌تر است.



شکل ۱۰-۷- شروع نصب سنگ ازاره

صورت می‌گیرد. پس از جاگذاشتن سنگ در نبش دوم می‌توان ریسمان‌کشی را بر دو قطعه‌ی نبش انجام داد.

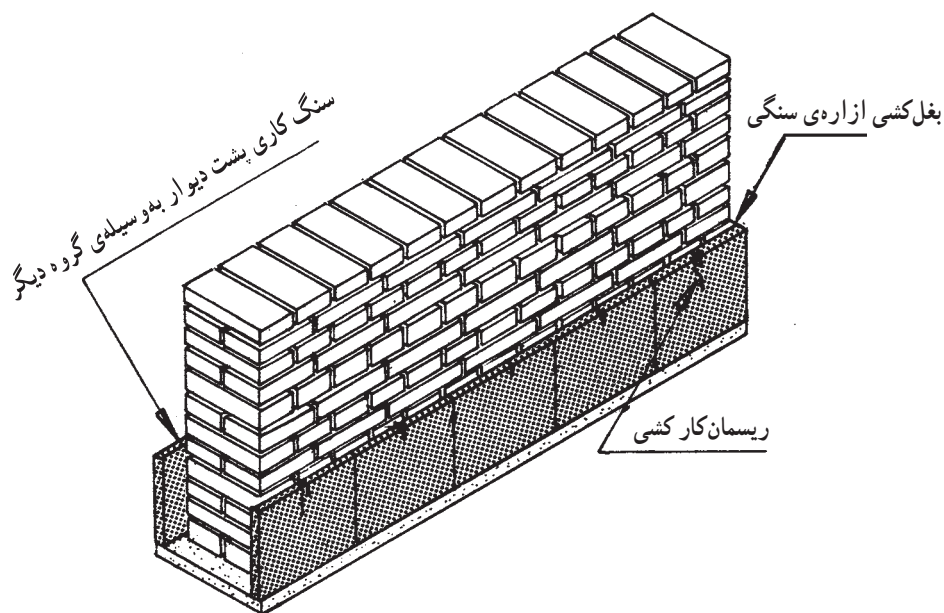
پس از جاگذاری قطعه‌ی اول سنگ، شاقول کردن آن انجام می‌شود. عمل ریسمان‌کشی هم با کوبیدن میخ به فاصله‌ی ۵ سانتی‌متر از آجرکاری برای کارگذاشتن قطعات بعدی



شکل ۱۱-۷- استقرار سنگ در نبش کار

توجه: برای نگهداری سنگ به جز استفاده از میخ سرکج از گچ زدن در سر دو بندی ها (تقاطع بندها) نیز می توان برای نگهداری قطعات سنگ استفاده کرد و سپس دوغاب ریخت.

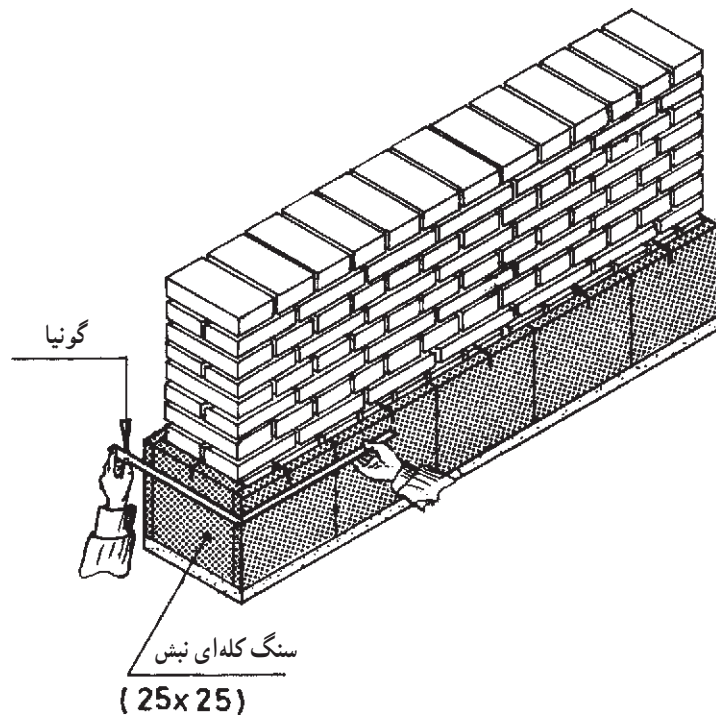
کار گذاشتن قطعات دیگر سنگ بی درپی و با رعایت یکباد بودن با پر شمشه گرفته شده و هم باد با ریسمان کار انجام می گیرد؛ به طوری که سنگ ها بدون بند و با توجه به پیش آمدگی از نبش دیگر به اندازه ۵/۵ سانتی متر از آجرکاری کار گذاشته شود.



شکل ۱۲-۷- نصب سنگ از اهره یا سنگ (دو تیشه سیاه)

به بریدن سنگ باشد تا اندازه شود.

پس از پایان نصب اولین رج سنگ در دو سوی دیوار، نصب سنگ در بغل کش دیوار اجرا می‌شود که ممکن است نیاز



شکل ۱۳-۷- نصب سنگ ازاره و بغل‌کنشی نیش

سنگ روان شود.

توجه ۱: دوغاب باید شل باشد که کاملاً پشت سنگ را به شکل سرتاسری پر کند، از این رو، اگر گرفتگی در ناحیه‌ی سنگ پیدا شود به وسیله‌ی میل‌زنی عمودی بسیار آهسته مسیر را باز کرده دوغاب را به پایین هدایت می‌کنیم.

توجه ۲: عمل دوغاب‌ریزی باید به صورت سرتاسری در چندین مرتبه انجام شود تا توپری ملات و فشار از یک نقطه سبب رانش و سُر دادن سنگ از محل نصب نشود.

توجه ۳: با چکش‌زنی بسیار آهسته بر سطح سنگ - به طوری که سنگ از جای خود جابه‌جا نشود - نشست و اثر دوغابه در پشت سنگ به طور کامل مشخص می‌شود، یعنی چنانچه صدای خالی یا صدای بم از آن برنخیزد، عمل دوغاب‌ریزی به شیوه‌ی اصولی انجام پذیرفته است.

توجه: بعد از استقرار نصب سنگ دو تیشه به صورت

سنگ مسنی یا «ازاره» برای پیش‌گیری از نفوذ دوغاب از بندسنگ به خارج بر سطح بند سنگ با ملات گچ دستی به آهستگی کشیده می‌شود؛ به طوری که ملات گچ به سنگ نشت نداشته باشد.

دوغاب ریزی پشت سنگ

۱- به علت این که ملات‌خور پشت سنگ ۲ سانتی‌متر است باید از دوغاب گچ و خاک شل به نسبت دو پیمان‌خاک و یک پیمان‌گچ استفاده شود (در کار آموزشی).

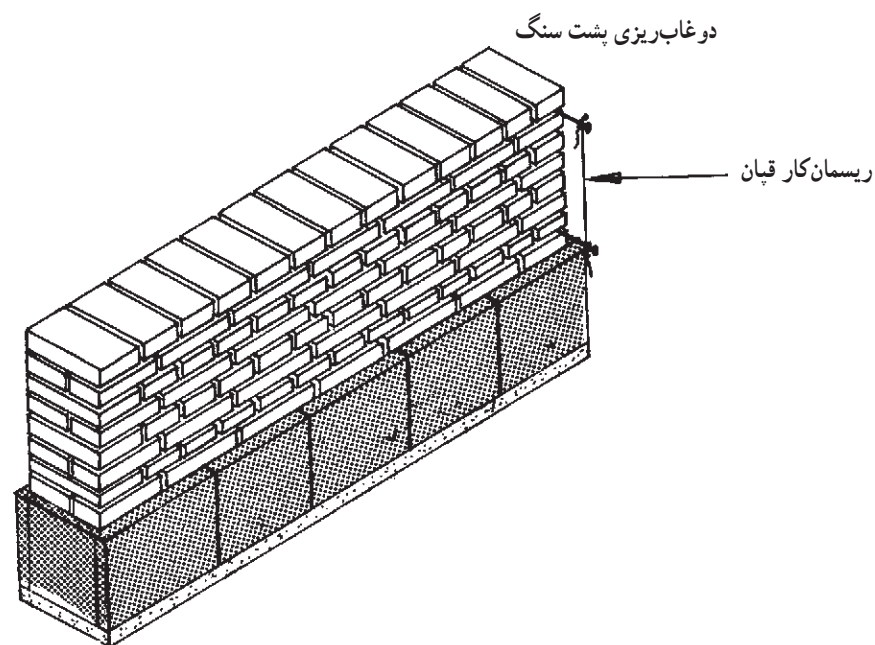
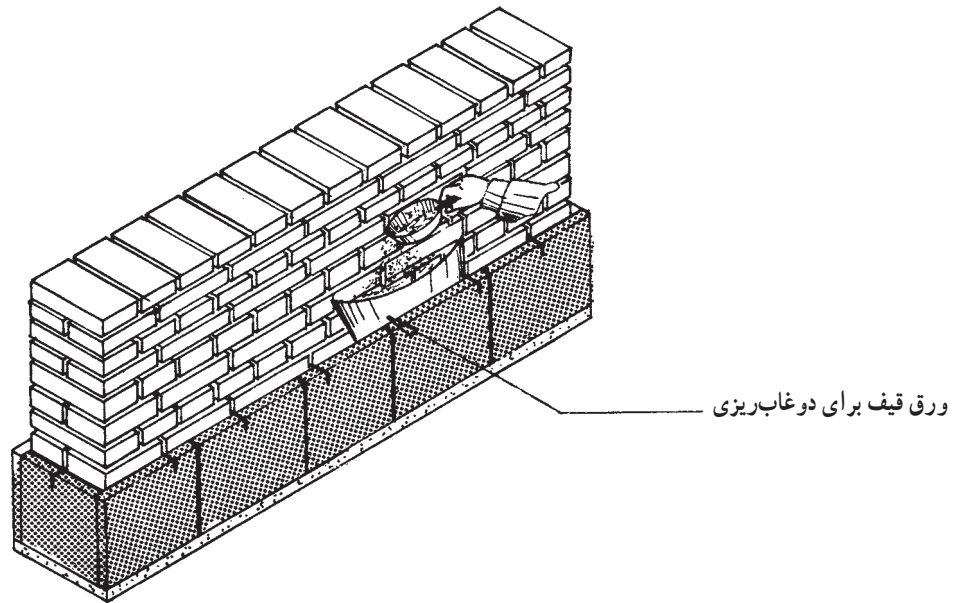
۲- برای این که دوغاب به سطح سنگ روان نشود ورق فلزی را به شکل نیم قیف باز درمی‌آورند؛ سپس آن را در فضای خالی پشت سنگ قرار داده، آن را با دست نگه‌داشته آن‌گاه دوغاب را فرد دیگری به وسیله‌ی ملاقه به درون قیف می‌ریزد که به پشت

قیان کردن ریسمان کار

پس از عمل دوغابریزی سرتاسری رج اول (سنگ مسنی) به وسیله میخ بلند 20° سانتی متری، به شکل پخ از دو طرف نش با $5/5$ سانتی متر فاصله، ازدو جهت در بند آجرکاری کوبیده می شود. عمل میخ کوبی و مشابه در ضلع مقابل نیز صورت می گیرد. دو میخ بالایی در راستای دو میخ های زیرین در دو نش

نیز کوبیده می شود؛ سپس بین دو میخ ریسمان کار کشی شده به وسیله شاقول کردن ریسمان کار قیان قائم برای نصب سنگ به وجود می آید.

توجه: قیان کردن ۷ میلی متر از سنگ زیرین جلوتر خواهد بود و این کار به منظور زیباتر کردن نمای کار می باشد.



شکل ۱۴-۷- پشت دیوار و یک نش بغل کش به وسیله ی گروه دیگری انجام می شود.