

بِسْمِ اللَّهِ الرَّحْمَنِ الرَّحِيمِ

اللَّهُمَّ صَلِّ عَلَى مُحَمَّدٍ وَآلِ مُحَمَّدٍ وَعَجِّلْ فَرَجَهُمْ



مونتاژ و دمونتاز اس - ام - دی و مستند سازی

رشته الکترونیک

گروه برق و رایانه

شاخه فنی و حرفه‌ای

پایه یازدهم دوره دوم متوسطه



وزارت آموزش و پرورش
سازمان پژوهش و برنامه‌ریزی آموزشی



نام کتاب: مونتاژ و دیمونتاژ اس-ام-دی و مستند سازی - ۲۱۱۲۷۶

پدیدآورنده: سازمان پژوهش و برنامه‌ریزی آموزشی

مدیریت برنامه‌ریزی درسی و تألیف: دفتر تألیف کتاب‌های درسی فنی و حرفه‌ای و کار دانش

شناسه افزوده برنامه‌ریزی و تألیف: سید محمود صموتی، شهرام نصیری سوادکوهی، رسول ملک محمد، مهین ظریفیان جولایی، محمود شبانی،

فرشته داوودی، سهیلا ذوالفقاری (اعضای شورای برنامه‌ریزی)

محمود شبانی (پودمان اول، دوم، سوم، چهارم، پنجم) - محمد خنجی و مجید مکرّم (پودمان اول و دوم) -

زانکو طهماسبی و عبدالرضا گنجه‌خور (پودمان چهارم) - سارا ساوئی (پودمان سوم و پنجم) - (اعضای

گروه تألیف) - رسول ملک محمد (ویراستار فنی)

مدیریت آماده‌سازی هنری: اداره کل نظارت بر نشر و توزیع مواد آموزشی

شناسه افزوده آماده‌سازی: جواد صفری (مدیر هنری) - رضوان جهانی (صفحه‌آرا)

نشانی سازمان: تهران: خیابان ایرانشهر شمالی - ساختمان شماره ۴ آموزش و پرورش (شهید موسوی)

تلفن: ۹-۸۸۸۳۱۱۶۱، دورنگار: ۹۲۶۶۰۸۸۳، کد پستی: ۱۵۸۴۷۴۷۳۵۹

وبگاه: www.irttextbook.ir و www.chap.sch.ir

ناشر: شرکت چاپ و نشر کتاب‌های درسی ایران: تهران - کیلومتر ۱۷ جاده مخصوص کرج - خیابان ۶۱ (داروپخش)

تلفن: ۵-۴۴۹۸۵۱۶۱، دورنگار: ۴۴۹۸۵۱۶۰، صندوق پستی: ۳۷۵۱۵-۱۳۹

چاپخانه: شرکت چاپ و نشر کتاب‌های درسی ایران «سهامی خاص»

سال انتشار و نوبت چاپ: چاپ چهارم ۱۳۹۹

کلیه حقوق مادی و معنوی این کتاب متعلق به سازمان پژوهش و برنامه‌ریزی آموزشی وزارت آموزش و پرورش است و هرگونه استفاده از کتاب و اجزای آن به صورت چاپی و الکترونیکی و ارائه در پایگاه‌های مجازی، نمایش، اقتباس، تلخیص، تبدیل، ترجمه، عکس برداری، نقاشی، تهیه فیلم و تکثیر به هر شکل و نوع بدون کسب مجوز از این سازمان ممنوع است و متخلفان تحت پیگرد قانونی قرار می‌گیرند.



ملت شریف ما اگر در این انقلاب بخواهد پیروز شود باید دست از آستین برآرد و به کار بپردازد. از متن دانشگاه‌ها تا بازارها و کارخانه‌ها و مزارع و باغستان‌ها تا آنجا که خودکفا شود و روی پای خود بایستد.
امام خمینی (قَدِيسَ سِرَّة)

۱.....	پودمان اول: دمونتاز قطعات SMD
۲.....	واحد یادگیری ۱: کار با ابزار و دستگاه‌های SMD
۳.....	۱-۱ مواد، ابزار و تجهیزات مورد نیاز
۳.....	۱-۲ معرفی ابزارهای مورد نیاز برای دمونتاز و مونتاژ قطعات SMD
۷.....	۱-۳ مواد مورد نیاز برای لحیم‌کاری
۱۱.....	۱-۴ استاندارد قطعات SMD
۱۳.....	۱-۵ روش خواندن مقدار مقاومت‌های SMD
۱۶.....	۱-۶ استانداردهای حاکم بر سایر قطعات
۲۳.....	۱-۷ شست‌وشوی برد
۲۸.....	واحد یادگیری ۲: پیاده‌سازی قطعات SMD
۲۹.....	۲-۱ مواد، ابزار و تجهیزات مورد نیاز
۲۹.....	۲-۲ پیاده‌سازی (دمونتاز) قطعات SMD (مقاومت، سلف و خازن)
۳۱.....	۲-۳ دمونتاز انواع آی‌سی‌ها
۳۲.....	۲-۴ برداشتن کانکتورهای SMD با پوشش پلاستیکی
۳۲.....	۲-۵ استفاده از سشوار صنعتی برای دمونتاز قطعات
۳۳.....	۲-۶ هیترهای صنعتی
۳۵.....	۲-۷ هیترهای مادون قرمز (IR)
۴۱.....	پودمان دوم: مونتاژ قطعات SMD
۴۲.....	واحد یادگیری ۳: نصب قطعات SMD
۴۳.....	۳-۱ مواد، ابزار و تجهیزات مورد نیاز
۴۳.....	۳-۲ کارگاه‌های مونتاژ دستی بردهای الکترونیکی
۴۷.....	۳-۳ لحیم‌کاری با استفاده از خمیر لحیم و هویه هوای گرم
۵۰.....	۳-۴ دستگاه‌های مونتاژ تمام خودکار (اتوماتیک)

۳-۵ کارگاه‌های مونتاژ نیمه اتوماتیک..... ۵۱

پودمان سوم: دیجیتال و کاربرد آن..... ۶۱

واحد یادگیری ۴: کار با دروازه‌های منطقی..... ۶۲

۴-۱ مواد، ابزار و تجهیزات مورد نیاز..... ۶۳

۴-۲ سامانه‌های آنالوگ و دیجیتال..... ۶۳

واحد یادگیری ۵: مدارهای کاربردی دیجیتالی..... ۹۲

۵-۱ مواد، ابزار و تجهیزات مورد نیاز..... ۹۳

پودمان چهارم: میکروکنترلرها..... ۱۱۱

واحد یادگیری ۶: میکروکنترلر و چگونگی برنامه‌ریزی آن..... ۱۱۲

۶-۱ مواد، ابزار و تجهیزات مورد نیاز..... ۱۱۳

۶-۲ معرفی میکروکنترلرها و شرح عملکرد آنها..... ۱۱۳

۶-۳ معماری میکروکنترلر..... ۱۱۶

۶-۴ انواع میکروکنترلر..... ۱۲۰

۶-۵ انتخاب میکروکنترلر مناسب برای یک پروژه مدار الکترونیکی ساده..... ۱۲۴

۶-۶ برنامه‌نویسی در میکروکنترلرها..... ۱۲۶

۶-۷ انواع زبان برنامه‌نویسی..... ۱۲۷

۶-۸ مراحل اجرای یک پروژه با میکروکنترلرها..... ۱۲۸

۶-۹ ساختار برنامه‌نویسی به زبان C..... ۱۳۱

۶-۱۰ کاربرد دستورهای نوشته شده در زبان C..... ۱۳۳

واحد یادگیری ۷: مدارهای کاربردی با میکروکنترلر..... ۱۴۰

۷-۱ مواد، ابزار و تجهیزات مورد نیاز..... ۱۴۱

۷-۲ انتخاب میکروکنترلر..... ۱۴۱

۱۴۸.....	۷-۳ پروگرام کردن میکروکنترلر.....
۱۵۶.....	۷-۴ مدارهای کاربردی با میکروکنترلر.....
۱۶۴.....	۷-۵ متغیرها در زبان C.....
۱۸۳.....	پودمان پنجم: مشاوره، سرویس و خدمات
۱۸۴.....	واحد یادگیری ۸: ارائه مشاوره، سرویس‌های مختلف و مستندسازی.....
۱۸۵.....	۸-۱ مواد، ابزار و تجهیزات مورد نیاز.....
۱۸۵.....	۸-۲ فهرست واریسی.....
۱۸۷.....	۸-۳ ثبت اطلاعات و چگونگی تکمیل فرم‌های مختلف.....
۱۸۷.....	۸-۴ انواع فرم ثبت اطلاعات.....
۱۹۳.....	۸-۵ ثبت اطلاعات در رایانه.....
۱۹۸.....	۸-۶ صدور فاکتور.....

سخنی با هنرجویان عزیز

شرایط در حال تغییر دنیای کار در مشاغل گوناگون، توسعه فناوری‌ها و تحقق توسعه پایدار، ما را بر آن داشت تا برنامه‌های درسی و محتوای کتاب‌های درسی را در ادامه تغییرات پایه‌های قبلی براساس نیاز کشور و مطابق با رویکرد سند تحول بنیادین آموزش و پرورش و برنامه درسی ملی جمهوری اسلامی ایران در نظام جدید آموزشی بازطراحی و تألیف کنیم. مهم‌ترین تغییر در کتاب‌ها، آموزش و ارزشیابی مبتنی بر شایستگی است. شایستگی، توانایی انجام کار واقعی به‌طور استاندارد و درست تعریف شده است. توانایی شامل دانش، مهارت و نگرش می‌شود. در رشته تحصیلی - حرفه‌ای شما، چهار دسته شایستگی در نظر گرفته شده است:

۱- شایستگی‌های فنی برای جذب در بازار کار مانند توانایی مونتاژ و دیمونتاژ SMD و مستندسازی

۲- شایستگی‌های غیر فنی برای پیشرفت و موفقیت در آینده مانند نوآوری و مصرف بهینه

۳- شایستگی‌های فناوری اطلاعات و ارتباطات مانند کار با نرم افزارها

۴- شایستگی‌های مربوط به یادگیری مادام‌العمر مانند کسب اطلاعات از منابع دیگر

بر این اساس دفتر تألیف کتاب‌های درسی فنی و حرفه‌ای و کاردانش مبتنی بر اسناد بالادستی و با مشارکت متخصصان برنامه‌ریزی درسی فنی و حرفه‌ای و خبرگان دنیای کار مجموعه اسناد برنامه درسی رشته‌های شاخه فنی و حرفه‌ای را تدوین نموده‌اند که مرجع اصلی و راهنمای تألیف کتاب‌های درسی هر رشته است.

این کتاب چهارمین کتاب کارگاهی است که ویژه رشته الکترونیک تألیف شده است و شما در طول دو سال تحصیلی پیش رو چهار کتاب کارگاهی و با شایستگی‌های متفاوت را آموزش خواهید دید. کسب شایستگی‌های این کتاب برای موفقیت در شغل و حرفه برای آینده بسیار ضروری است. هنرجویان عزیز سعی نمایید؛ تمام شایستگی‌های آموزش داده شده در این کتاب را کسب و در فرایند ارزشیابی به اثبات رسانید.

کتاب درسی مونتاژ و دیمونتاژ SMD و مستندسازی شامل پنج پودمان است و هر پودمان دارای یک یا چند واحد یادگیری است و هر واحد یادگیری از چند مرحله کاری تشکیل شده است. شما هنرجویان عزیز پس از یادگیری هر پودمان می‌توانید شایستگی‌های مربوط به آن را کسب نمایید. هنرآموز محترم شما برای هر پودمان یک نمره در سامانه ثبت نمرات منظور می‌نماید و نمره قبولی شایستگی در هر پودمان حداقل ۲ از ۳ می‌باشد.

همچنین علاوه بر کتاب درسی شما امکان استفاده از سایر اجزای بسته آموزشی که برای شما طراحی و تألیف شده است، وجود دارد. یکی از این اجزای بسته آموزشی کتاب همراه هنرجو می‌باشد که برای انجام فعالیت‌های موجود در کتاب درسی باید استفاده نمایید. کتاب همراه خود را می‌توانید هنگام آزمون و فرایند ارزشیابی نیز همراه داشته باشید. سایر اجزای بسته آموزشی دیگری نیز برای شما در نظر گرفته شده است که با مراجعه به وبگاه رشته خود به نشانی www.tvoccd.medu.ir می‌توانید از عناوین آن مطلع شوید.

فعالیت‌های یادگیری در ارتباط با شایستگی‌های غیرفنی از جمله مدیریت منابع، اخلاق حرفه‌ای، حفاظت از محیط زیست و شایستگی‌های یادگیری مادام‌العمر و فناوری اطلاعات و ارتباطات همراه با شایستگی‌های فنی طراحی و در کتاب درسی و بسته آموزشی ارائه شده است. شما هنرجویان عزیز کوشش نمایید این شایستگی‌ها را در کنار شایستگی‌های فنی آموزش ببینید، تجربه کنید و آنها را در انجام فعالیت‌های یادگیری به کار گیرید.

رعایت نکات ایمنی، بهداشتی و حفاظتی از اصول انجام کار است لذا توصیه‌های هنرآموز محترمتان در خصوص رعایت مواردی که در کتاب آمده است را در انجام کارها جدی بگیرید.

امیدواریم با تلاش و کوشش شما هنرجویان عزیز و هدایت هنرآموزان گرامی، گام‌های مؤثری در جهت سربلندی و استقلال کشور، پیشرفت اجتماعی و اقتصادی و تربیت مؤثر و شایسته جوانان برومند میهن اسلامی برداشته شود.

دفتر تألیف کتاب‌های درسی فنی و حرفه‌ای و کاردانش

در راستای تحقق اهداف سند تحول بنیادین آموزش و پرورش و برنامه درسی ملی جمهوری اسلامی ایران و نیازهای متغیر دنیای کار و مشاغل، برنامه درسی رشته الکترونیک طراحی و براساس آن محتوای آموزشی نیز تألیف گردید. کتاب حاضر از مجموعه کتاب‌های کارگاهی می‌باشد که برای سال یازدهم تدوین و تألیف گردیده است. این کتاب دارای ۵ پودمان است که هر پودمان از یک یا چند واحد یادگیری تشکیل شده است. همچنین ارزشیابی مبتنی بر شایستگی از ویژگی‌های این کتاب می‌باشد که در پایان هر پودمان شیوه ارزشیابی آورده شده است. هنرآموزان گرامی می‌بایست برای هر پودمان یک نمره در سامانه ثبت نمرات برای هر هنرجو ثبت کنند. نمره قبولی در هر پودمان حداقل ۱۲ می‌باشد و نمره هر پودمان از دو بخش تشکیل می‌گردد که شامل ارزشیابی پایانی در هر پودمان و ارزشیابی مستمر برای هر یک از پودمان‌ها است. از ویژگی‌های دیگر این کتاب طراحی فعالیت‌های یادگیری ساختار یافته در ارتباط با شایستگی‌های فنی و غیرفنی از جمله مدیریت منابع، اخلاق حرفه‌ای و بحث‌های زیست محیطی است. این کتاب جزئی از بسته آموزشی تدارک دیده شده برای هنرجویان است که لازم است از سایر اجزای بسته آموزشی مانند کتاب همراه هنرجو و نرم‌افزار و فیلم آموزشی در فرایند یادگیری استفاده شود. کتاب همراه هنرجو در هنگام یادگیری، ارزشیابی و انجام کار واقعی مورد استفاده قرار می‌گیرد. شما می‌توانید برای آشنایی بیشتر با اجزای بسته یادگیری، روش‌های تدریس کتاب، شیوه ارزشیابی مبتنی بر شایستگی، مشکلات رایج در یادگیری محتوای کتاب، بودجه‌بندی زمانی، نکات آموزشی شایستگی‌های غیرفنی، آموزش ایمنی و بهداشت و دریافت راهنما و پاسخ فعالیت‌های یادگیری و تمرین‌ها به کتاب راهنمای هنرآموز این درس مراجعه کنید. کتاب شامل پودمان‌های ذیل است:

پودمان اول : با عنوان “دمونتاژ قطعات SMD” است که ابتدا کار با ابزار و دستگاه‌های SMD، سپس به پیاده‌سازی قطعات SMD و شرح کار آنها براساس استانداردهای تعریف شده می‌پردازد.

پودمان دوم : عنوان “مونتاژ قطعات SMD” را دارد، که در آن به نصب قطعات SMD، شرح انواع روش‌های چگونگی مونتاژ قطعات SMD و تمیزکاری برد براساس استانداردهای تعریف شده پرداخته می‌شود.

پودمان سوم : دارای عنوان “دیجیتال و کاربرد آن” است. در این پودمان دروازه‌های منطقی، تشریح عملکرد گیت‌های پایه، تشریح مدارهای ترکیبی و ترتیبی و مدارهای کاربردی منطقی (دیجیتالی) مانند بستن مدارهای کاربردی ترکیبی (مثلاً قفل رمز) و بستن مدارهای کاربردی ترکیبی (مثلاً شمارنده) و یک نمونه آی‌سی FPGA برنامه‌ریزی شده داده می‌شود.

پودمان چهارم : این پودمان "میکروکنترلرها" نام دارد. در این پودمان میکروکنترلر، چگونگی برنامه‌ریزی و مدارهای کاربردی با آن آموزش داده می‌شود.

پودمان پنجم : با عنوان "مشاوره، سرویس و خدمات" است که در آن به هنرجویان چگونگی ارائه مشاوره و سرویس‌های مختلف و مستندسازی، انواع سرویس‌های دستگاه‌های الکترونیکی، تشریح انواع نمون برگ‌های گارانتی و وارانتی و خدمات پس از فروش آموزش داده می‌شود. امید است که با تلاش و کوشش شما همکاران گرامی اهداف پیش‌بینی شده برای این درس محقق گردد.

دفتر تألیف کتاب‌های درسی فنی و حرفه‌ای و کاردانش



پودمان ۱

دمونتاژ قطعات SMD



آیا تاکنون نسبت به ساخت برد مدار چاپی برای مداری که دارای آی‌سی‌های متعدد است اقدام کرده‌اید؟ آیا با کار طاقت‌فرسای مورد نیاز برای سوراخ کردن محل پایه‌های چندین آی‌سی آشنایی دارید؟ یادآور می‌شود که نه تنها تعداد محل‌هایی که باید سوراخ شوند زیاد است، بلکه با توجه به نوع قطعه، چیدمان سوراخ‌های ایجاد شده باید به گونه‌ای مرتب باشند که پایه‌های آی‌سی‌های دوردیفه و چهار طرفه بتوانند به آسانی در آن قرار گیرند. برای حل این مشکلات از قطعات نصب سطحی یا SMD استفاده می‌کنیم. قطعات نصب سطحی نیازی به سوراخ کردن محل پایه‌ها ندارند، که خود دلیل دیگری برای محبوبیت فناوری SMD در صنعت الکترونیک است. در فناوری SMD نیازی به سوراخ کردن و عبور دادن پایه‌های قطعه از سوراخ‌ها و انتقال آن به طرف دیگر فیبر مدار چاپی نیست. در این فناوری پایه‌ها فقط در یک سطح قرار می‌گیرند. این امر موجب شده است تا بتوانیم قطعه‌های SMD را در هر دو سطح برد مدار چاپی دو لایه قرار دهیم. این ویژگی عامل دیگری برای کوچک تر شدن مدارهای مبتنی بر نصب سطحی نسبت به مدارهای با قطعات پایه‌دار است.

یکی از اساسی‌ترین اشکال فناوری SMD این است که نمی‌توانیم آنها را مانند قطعات پایه‌دار بر روی برد برد قرار دهیم. برای کار با این نوع از قطعات در آزمایشگاه، یا آزمایش آنها باید برد مدار چاپی خاص طراحی و چاپ نماییم. تاکنون آی‌سی‌های تقویت‌کننده‌های عملیاتی و مدارهای منطقی به صورت قطعات نصب سطحی ساخته شده‌اند، اما بسیاری از قطعات وجود دارند، که هنوز معادل SMD آنها ساخته نشده، ولی ساخت قطعات نصب سطحی با توجه به ویژگی‌های آن و تقاضا رو به گسترش است.

واحد یادگیری ۱

کار با ابزار و دستگاه‌های SMD

آیا تا به حال فکر کرده‌اید

- در بردهای تجهیزات الکترونیکی مانند تلفن همراه و لب تاپ از چه نوع قطعاتی استفاده شده است؟
- ابعاد قطعات SMD در چه حدودی است؟
- قطعات الکترونیکی SMD چه مزایایی نسبت به قطعات مجزا (discrete) دارند؟
- برای مونتاژ قطعات SMD از چه ابزارها و تجهیزاتی استفاده می‌شود؟
- در مدارهای الکترونیکی کوچک، ابعاد قطعات به کار رفته، چقدر است؟
- قطعات ریز و کوچک استفاده شده در بردهای الکترونیکی پیشرفته چه نام دارند؟
- با کوچک تر شدن ابعاد قطعات، چه ابزارهایی برای شناسایی و کار با آنها نیاز است؟
- برای تولید انبوه بردهای الکترونیکی با قطعات SMD، از چه تجهیزاتی استفاده می‌شود؟

قابلیت نصب سطحی و کوچک بودن ابعاد، دو ویژگی مهم برای قطعات SMD هستند. کوچک بودن قطعه به معنی به حداقل رسیدن ابعاد کل مدار است. امروزه نیاز به کوچک کردن مدار در ساخت بسیاری از وسیله‌های الکترونیکی مانند تلفن همراه، تبلت، لب تاپ، ماشین حساب، و دوربین‌های ویدئویی وجود دارد و عامل مهمی در گسترش فناوری SMT در صنعت ساخت وسایل الکترونیکی به شمار می‌آید. هر چه ابعاد برد مدار چاپی کوچک تر و طول نوارهای مسی روی برد مدار چاپی کوتاه تر باشد، ظرفیت خازنی بین مسیرها کاهش می‌یابد. از طرفی نبود پایه‌های بلند به معنی حذف اندوکتانس القایی و ظرفیت خازنی مزاحم و پراکنده در مدارهای الکترونیکی، مخصوصاً در مدارهای فرکانس بالا است. این دو عامل موجب شده است که قطعات SMD برای استفاده در مدارهای فرکانس بالا مانند مدارهای تلفن همراه، صوتی و تصویری و ویدئو پروژکتور در اولویت قرار داشته باشند.

استاندارد عملکرد

انتخاب ابزار، مواد و تجهیزات مناسب بر اساس استانداردهای تعریف شده

۱-۱ مواد، ابزار و تجهیزات مورد نیاز

هویه هوای گرم، ابزار ایجاد خلاً (وکیوم vaccum)، پنس، اسپری پاک کننده برد، خمیر فلاکس ویژه قطعات SMD، برد اوراقی، دستمال نخی، ماسک، قطعات SMD، برد اوراقی SMD مدار چاپی.

۱-۲ معرفی ابزارهای مورد نیاز برای دمونتاز و مونتاژ قطعات SMD

■ هویه هوای گرم مخصوص قطعات SMD:

هویه هوای گرم (Heater) از ابزار و دستگاه‌های SMD است که برای لحیم کاری در هنگام نصب (مونتاژ) و پیاده‌سازی (دمونتاز) قطعات نصب سطحی (SMD) به کار می‌رود. در شکل ۱-۱ یک دستگاه هویه هوای گرم نشان داده شده است.



شکل ۱-۱ یک دستگاه هویه هوای گرم

در یک هویه هوای گرم (هیتر)، هوای گرم به وسیله دستگاه کمپرسور هوا (تولید فشار هوا)، به صورت فشرده تولید می‌شود. این هوا پس از برخورد با رشته (المنت) گرم کننده که روی دسته قرار دارد گرم می‌شود و باد گرم از نازل (خروجی) خارج می‌شود. با استفاده از کلید یا ولوم روی دستگاه مرکزی می‌توانیم دما یا میزان هوا را تنظیم کنیم.

چه نوع هویه گرم (هیتر) برای کار مناسب است؟

اولین سؤالی که برای شروع به کار و خرید ابزار و دستگاه در ذهن ایجاد می‌شود، انتخاب نوع هویه هوای گرم مناسب است. برای پاسخ به این پرسش سه نکته را باید در نظر بگیریم:

■ توان دستگاه

■ نوع هیتر

■ کیفیت ساخت

هر هیتر مانند سایر لوازم الکتریکی دارای توان مشخص است. توان دستگاه انرژی مصرفی را تعیین می‌کند. میزان ایجاد فشار هوا (باد) و حرارت تولیدی وابسته به توان دستگاه است. نوع کیفیت دستگاه نیز با توجه به محصولات موجود در بازار و متناسب با قیمت، متغیر است. بهترین گزینه برای انتخاب یک دستگاه هویه هوای گرم، توجه به نیاز و استفاده از برگه راهنمای مشخصات فنی دستگاه است که از طرف سازندگان دستگاه‌ها در اختیار مشتریان قرار می‌گیرد. یکی دیگر از روش‌های انتخاب هویه هوای گرم، پرسش و تحقیق از تعمیرکاران با صلاحیت بردهای SMD است. به‌طور کلی هیترها به دو دسته آنالوگ و دیجیتال تقسیم‌بندی

می‌شوند. تفاوت این دو نوع، در نمایشگر درجه حرارت آن است. در نوع آنالوگ، درجه حرارت تنها از طریق دگمه (ولوم) که درجه‌بندی‌های آن قابل مشاهده است، تنظیم می‌شود. در نوع دیجیتال میزان دما بر روی یک نمایشگر به نمایش در می‌آید.

در نوع جدید دیجیتال، تنظیمات دمای خروجی به وسیله کلید یا از طریق چرخاندن ولوم صورت می‌گیرد. در برخی از مدل‌ها، پس از تنظیم با قرار گرفتن دسته هیتر در جایگاه مخصوص، دستگاه به‌طور خودکار درجه هوای فشرده، حالتی شبیه آماده به کار به خود می‌گیرد. با برداشتن دسته هیتر تنظیمات به حالت قبل بر می‌گردد.

در بین تعمیرکارانی که در محل زندگی شما حضور دارند، جست‌وجو کنید و مشخصات هیتر مناسب پیشنهادی هر یک از آنان را با دلیل انتخاب، جمع‌آوری کرده و در مورد نتایج این جست‌وجو در کلاس بحث نمایید.

جست‌وجو
کنید



برای آشنایی بیشتر با دستگاه هویه هوای گرم، قسمت‌های مختلف یک نمونه دستگاه در شکل ۱-۲ نشان داده شده است. این هویه دارای دو بخش هوای گرم و هویه قلمی است. کار هر یک از قسمت‌ها به شرح زیر است:



شکل ۱-۲ قسمت‌های مختلف یک نمونه دستگاه هویه هوای گرم

- ۱ کلید روشن و خاموش شماره ۱: روشن یا خاموش کردن قسمت هویه هوای گرم
- ۲ کلید روشن و خاموش شماره ۲: روشن یا خاموش کردن قسمت هویه قلمی مونتاژ SMD
- ۳ ولوم هوا AIR: تنظیم میزان هوای خروجی از هویه هوای گرم
- ۴ ولوم گرم کن شماره ۱ (Heater): تنظیم دمای هوای خروجی هیتر
- ۵ نمایشگر هفت قطعه‌ای شماره ۱ (۷ Segment): نمایش دمای تنظیم شده برای هویه هوای گرم
- ۶ ولوم گرم کن شماره ۲ (Heater): تعیین میزان دمای هویه قلمی
- ۷ نمایشگر هفت قطعه‌ای شماره ۲ (۷ Segment): نمایش دمای تنظیم شده برای هویه قلمی
- ۸ سوکت شماره ۵: اتصال هویه قلمی SMD به دستگاه هویه هوای گرم
- ۹ خروجی جهت اتصال دسته هویه هوای گرم: اتصال شیلنگ مربوط به هویه هوای گرم
- ۱۰ دسته مخصوص هویه هوای گرم: محل قرار گرفتن المنت و خروج هوای گرم
- ۱۱ نازل: اتصال نازل مناسب با توجه به منطقه کار در مراحل مونتاژ و دموونتاژ
- ۱۲ پایه نگهدارنده دسته هیتر

با مراجعه به راهنمای کاربر هر دستگاه، عملکرد هر یک از شماره‌های ۱۳، ۱۴، ۱۵ را مشخص کنید.

فعالیت



معمولاً تنظیمات قسمت هویه هوای گرم با روش های خاص، مثلاً کشیدن خط جداساز رنگی از تنظیمات هویه قلمی SMD، مشخص می شود.

در مورد انواع دیگر هیتر در اینترنت، فروشگاه ها و تعمیرگاه تحقیق نموده و در کلاس ارائه نمایید.

تحقیق کنید



هویه های هوای گرم تنوع بسیار زیادی دارد در شکل ۱-۳، نمونه های دیگری از هیترهای آنالوگ و دیجیتال و یک نمونه سشوار صنعتی را مشاهده می کنید.



سشوار صنعتی



شکل ۱-۳ انواع هیتر و یک نمونه سشوار صنعتی

درباره سشوار صنعتی پژوهش کنید و نتیجه را به کارگاه ارائه کرده و درباره کار برد آن بحث کنید.

تحقیق کنید



۱- راه اندازی هویه هوای گرم

هدف: کسب شایستگی در راه اندازی اولیه هویه هوای گرم
مواد، ابزار و تجهیزات: هویه هوای گرم - پیچ گوشتی چهارسو - پیچ گوشتی تخت

کار عملی ۱



مراحل آماده سازی هیتر را مشاهده کنید.

فیلم





مراحل اجرای کار

۱ ابتدا راهنمای کاربرد دستگاه را مطالعه و موارد بیان شده در راهنمای کاربرد را به طور دقیق اجرا کنید. مراحل عمومی راه اندازی هویه هوای گرم که تقریباً برای تمام هویه ها صدق می کند را برای یک نمونه هویه در ادامه آورده ایم.

۲ آزاد کردن کمپرسور: ابتدا پیچ های زیر دستگاه را باز کنید. این پیچ ها در شکل ۱-۴ نشان داده شده است. این پیچ ها کمپرسور باد را به بدنه هیتر محکم می کند تا در مراحل جابه جایی دستگاه به سایر قسمت ها آسیبی وارد نکند.

۳ اتصال پایه نگهدارنده مربوط به دسته: همان طور که در شکل ۱-۵ نشان داده شده است، پایه نگه دارنده دسته هیتر توسط دو پیچ به بدنه دستگاه متصل می شود. با توجه به انتخاب کاربر این پایه قابل نصب در سمت راست یا چپ دستگاه است.



شکل ۱-۵ پایه نگهدارنده دسته هیتر

شکل ۱-۴ سه پیچ قفل کننده کمپرسور به بدنه

۴ اتصال نازل: انتخاب نازل با استفاده از دفترچه راهنمای هویه هوای گرم و براساس نوع کار مونتاژ و دمونتاز صورت می گیرد. با توجه به نوع محدوده محل کار روی برد و نوع قطعه، نازل مناسب را انتخاب و به دسته هیتر متصل کنید.

۵ اتصال هویه: برای اتصال هویه به دستگاه باید سوکت هویه را به دستگاه متصل کنیم. برای این کار از یک نشانه قرار گرفته روی سوکت استفاده می شود، پس از اتصال سوکت، پیچ یا گیره اطمینان آن را محکم می کنیم. معمولاً هر هویه SMD اتصالات اضافی برای کارهای مختلف دارد در شکل ۱-۶، این اتصالات را مشاهده می کنید.



شکل ۱-۶ اتصالات و ملحقات هویه SMD



هنگام استفاده از هویه هوای گرم، با چه خطراتی مواجه هستیم و چه نکات ایمنی درباره سلامت خودمان وسالم ماندن هویه را باید رعایت کنیم. از طریق بارش فکری موضوع خود را مطرح و جمع‌بندی نمایید و به‌صورت یک فهرست وارسی به کلاس ارائه دهید.

■ هویه SMD

این هویه با توجه به اینکه برای مونتاژ و دمونتاز بردهای SMT به کار می‌رود نسبت به هویه‌های معمولی نیاز به تولید درجه حرارت بالاتری دارد. نوک این هویه‌ها نیز نسبت به نوع معمولی نازک‌تر و تیزتر است. در شکل ۷-۱ چگونگی در دست گرفتن هویه و در شکل ۸-۱ سه نمونه نوک هویه را مشاهده می‌کنید که برای کاربردهای خاص در SMD به کار می‌روند.



شکل ۸-۱ سه نمونه نوک هویه SMD



شکل ۷-۱ چگونگی صحیح در دست گرفتن هویه

با مراجعه به رسانه‌های مختلف درباره میزان توان و درجه حرارت انواع هویه‌های قلمی و هویه‌های هوای گرم قطعات نصب سطحی تحقیق کنید و نتایج را با توان و میزان حرارت انواع هویه‌های معمولی مقایسه نمایید، سپس گزارش را به‌صورت جدولی به کارگاه ارائه دهید.



هویه‌های SMD انواع مختلف دارد. این هویه‌ها اکثراً با هیترهای هوای گرم ارائه می‌شود. نوع دیگری هویه SMD به‌صورت پنسی (Clip Forceps) نیز وجود دارد. این هویه‌ها برای برداشتن قطعات دو پایه و موارد خاص دیگر به کار می‌رود. شکل ۹-۱ نمونه‌ای از این نوع هویه‌ها را نشان می‌دهد.

در مورد ابزارهای دیگری که برای برداشتن قطعات SMD به کار می‌روند جست‌وجو نموده و نتایج را به کارگاه ارائه نمایید.



شکل ۹-۱ هویه مخصوص SMD

۳-۱ مواد مورد نیاز برای لحیم کاری ■ روغن لحیم یا خمیر فلاکس (Flux)

خمیر فلاکس یک روغن مخصوص برای کار با هیترهای صنعتی است. این روغن مخصوص، فرایند مونتاژ و دمونتاز قطعات SMD را سرعت می‌بخشد و آسان می‌کند. عملکرد این خمیر مشابه

عملکرد روغن لحیم در لحیم کاری های معمولی است. شکل ۱-۱۰ خمیر فلاکس در دو بسته بندی پمپی و جعبه ای را نشان می دهد.



ب) پمپی



الف) جعبه ای

شکل ۱-۱۰ خمیر فلاکس

ماده فلاکس یا روغن لحیم SMD به صورت مایع نیز وجود دارد. این ماده در موارد خاص به کار می رود. برای هر یک از انواع فلاکس ها، دستورالعمل کاربرد در ارتباط با میزان مصرف، نوع کار و محل استفاده تنظیم شده است.

توجه



مواد مورد استفاده در لحیم کاری شیمیایی است و بخار تولید شده از آنها در هنگام استفاده، برای بدن مضر است. هنگام استفاده از این مواد باید: از ماسک مناسب استفاده کنید. محل کار دارای تهویه مناسب باشد.

نکته ایمنی



با مراجعه به رسانه های مختلف انواع روغن لحیم مونتاژ و دمونتاز قطعات SMD را شناسایی کنید و موارد کاربرد آنها را در یک جدول تنظیم نموده و به کارگاه ارائه کنید.

فعالیت



■ پنس (Clip Forceps)

برای برداشتن قطعات SMD از ابزاری به نام پنس استفاده می شود. مطابق شکل ۱-۱۱ برخی از پنس ها با توجه به ابعاد قطعات دارای ابعاد ظریف و نوک تیزتر هستند. با توجه به محل مونتاژ یا دمونتاز، می توانیم از پنس سرکج یا سرصاف استفاده کنیم.



شکل ۱-۱۱ پنس نوک تیز سرکج

■ دستگاه وکیوم (Vaccum) (مکش یا ایجاد خلأ)

برای برداشتن آی سی ها یا قطعات دیگر که امکان برداشتن آنها با پنس وجود ندارد، از وکیوم یا ابزار تولید خلأ استفاده می شود. این وسیله، هوای بین قطعه و سر لاستیکی ابزار را می مکد و خلأ تولید می کند. این خلأ باعث چسبیدن قطعه به دستگاه وکیوم می شود. دستگاه وکیوم را در اصطلاح عمومی وکیوم می نامند. در شکل ۱-۱۲ سه نمونه وکیوم را مشاهده می کنید.

نوعی ابزار و کیوم دستی وجود دارد که بسیار ارزان و کم هزینه است، با مراجعه به رسانه‌های مختلف آن را بیابید و نتیجه را به کارگاه ارائه دهید.



شکل ۱۲- سه نمونه دستگاه وکیوم

■ سیم لاکی

اگر هنگام دمونتاز، برد صدمه ببیند و قطعی در مسیر به وجود بیاید، باید مدار را دوباره سیم کشی و تعمیر کنیم. برای این منظور می‌توانیم سیم لاکی به کار ببریم. همان‌طور که قبلاً ذکر شد طبق شکل ۱۳-۱ جنس این سیم‌ها از مس بوده و دارای پوشش لاکی است. پوشش لاکی سیم مانع ایجاد هرگونه اتصالی با سایر قسمت‌های مدار چاپی می‌شود.

■ سیم لحیم

سیم لحیم برای ترمیم پایه قطعات، در مونتاژ و دمونتاز به کار می‌رود. برای بردهای SMT از سیم لحیم‌های نازک‌تر استفاده می‌شود. زیرا حجم قلع مورد نیاز هر پایه بسیار کم است. در شکل ۱۴-۱ یک نمونه قرقره سیم لحیم نازک نشان داده شده است.



شکل ۱۴- سیم قلع نازک



شکل ۱۳- سیم لاکی ۰/۱

با مراجعه به رسانه‌های مختلف انواع سیم‌های نازک لاکی مورد استفاده برای ترمیم برد مدار چاپی و انواع لحیم‌های مورد استفاده برای قطعات SMD را با توجه به قطر سیم لحیم و میزان درصد قلع و سرب آنها، بیابید و نتایج را در یک جدول خلاصه کنید و نتیجه را به کارگاه ارائه دهید.



انتخاب و آماده‌سازی ابزار و دستگاه‌های SMD

هدف: کسب مهارت در شناخت و آماده‌سازی ابزار و دستگاه‌های SMD



مواد، ابزار و تجهیزات: هویه قلمی ، هویه هوای گرم ، خمیر قلع ، مایع فلکس ، سیم لحیم ، روغن لحیم، قلع کش ، پایه هویه ، اسفنج مخصوص پاک کننده نوک هویه ، فیبر اوراقی SMD، لوازم التحریر ، سنباده

مراحل اجرای کار

۱ یک جدول فهرست وارسی تهیه کنید، ابزار و دستگاه‌های SMD موجود در کارگاه را در اختیار بگیرید و مشخصات فنی هر یک از آنها را بنویسید.

ردیف	نام ابزار یا دستگاه	مشخصات فنی	کاربرد
۱			
۲			
۳			
۴			
۵			
۶			

با استفاده از وسایل دور ریز یک ابزار ایجاد خلأ بسازید و در کارگاه توضیح دهید و آن را عملاً به کار ببرید.

بسازید



۲ با توجه به فرایند لحیم کاری (مونتاژ و دمونتاژ) قطعات SMD که توسط مربی شما در کارگاه ارائه می شود، فهرستی از فرایند لحیم کاری تهیه کنید.

مراحل	مونتاژ SMD	مراحل	دمونتاژ SMD
۱		۱	
۲		۲	
۳		۳	
۴		۴	
۵		۵	

الگوی پرسش

۱ هویه‌ای که برای مونتاژ و دمونتاز قطعات SMD استفاده می‌شود، در مقایسه با هویه‌های قلمی معمولی هم‌تراز درجه حرارت..... دارد.

۲ از سیم لحیم..... برای ترمیم بردهای SMT استفاده می‌شود.

۳ قسمت‌های مختلف هویه هوای گرم (هیتر) را شرح دهید.

.....
.....

۴ کاربرد ابزار و کیوم در لحیم کاری SMD را توضیح دهید.

.....
.....

۴-۱ استاندارد قطعات SMD

تمامی قطعات دو پایه مانند خازن، مقاومت، دیود و دیاک از نظر ابعاد (طول، عرض و قطر) از استانداردهای خاص پیروی می‌کنند. در شکل ۱-۱۵ استانداردها نمایش داده شده است. در ادامه انواع استاندارد مقاومت‌های SMD را به عنوان نمونه بررسی خواهیم کرد.

با مراجعه به رسانه‌های مختلف، بررسی کنید که آیا اعداد نشان داده شده در شکل ۱-۱۵ مفهوم خاصی را بیان می‌کند یا خیر؟ نتایج را به کارگاه ارائه دهید.

پژوهش



فیلم



فیلم مربوط به انواع قطعات SMD در استانداردهای آنها را مشاهده کنید.

■ استاندارد مقاومت‌های SMD

1206



0805



0603



0402



0201



شکل ۱-۱۵ استاندارد

مقاومت‌های SMD

۱ مقاومت‌های نصب سطحی در ابعاد استاندارد شده مختلف ساخته می‌شوند. هر استاندارد را با کد مخصوص چهار رقمی نشان می‌دهند. در این کد، دو رقم اول طول مقاومت بر حسب صدم اینچ یا میلی‌متر و دو رقم بعدی پهنای قطعه را مشخص می‌کند. شکل ۱-۱۶ و جدول ۱-۱ استانداردهای مربوط به مقاومت‌های SMD را با مشخص کردن مقدار توان مجاز و طول و عرض نشان می‌دهد. در جدول ۱-۱ ستون اول از سمت چپ کد استاندارد، ستون دوم مقدار حداکثر توان قابل تحمل مقاومت، ستون سوم و ستون چهارم، به ترتیب طول و عرض مقاومت را بر حسب میلی‌متر نشان می‌دهند.

قطعات SMD چگونه ساخته می‌شوند؟ از طریق بارش فکری موضوع را بررسی و جمع بندی کنید.

بارش فکری



جدول ۱-۱ مقاومت‌های SMD

FORM	POWER (Watt)	LENGTH (mm)	WIDTH (mm)
0402	0.063	1.0	0.5
0503	0.063	1.27	0.75
0505		1.27	1.25
0603	0.062	1.60	0.80
0705		1.91	1.27
0805	0.1	2.00	1.25
1005	0.125	2.55	1.25
1010		2.55	2.55
1206	0.25	3.2	1.6
1210	0.25	3.2	2.6
1505		5.08	
2010	0.5	5	2.55
2208		5.72	2.55
		5.72	1.90
2512	1.0	6.5	3.25
MELF		5.5	2.2
MINIMELF		3.6	1.4
MICROMELF		2.0	1.27



شکل ۱-۱۶ مقاومت‌های SMD

با مراجعه به رسانه‌های مختلف، انواع جداول مربوط به استاندارد مقاومت‌ها، خازن‌ها، دیودها و ترانزیستورهای SMD را بیابید و نتیجه را در کارگاه به بحث بگذارید.

فعالیت



مقاومت SMD به صورت تراشه‌ای ساخته می‌شود که دو انتهای آن از داخل پایه مسطح متصل می‌شود. معمولاً لایه خارجی مقاومت SMD را قلع‌اندود می‌کنند تا تراشه برای نصب آماده باشد. طبق جدول، حداکثر توان قابل تحمل مقاومت‌های استاندارد ۰۵ ۱۰ برابر با ۱۲۵/۰ وات است. مقاومت‌هایی با توان بالاتر با اندازه‌های بزرگتر نیز وجود دارد. مثلاً مقاومت‌های استاندارد ۲۵۱۲، حداکثر توان قابل تحمل، برابر با ۱ وات دارند.

✓ از قطعات دیگری که از نظر شکل و ابعاد شبیه مقاومت SMD است و در مدارهای SMD زیاد دیده می‌شود، قطعات اتصال کوتاه کننده مقاومت صفر اهمی است. مقاومت این قطعات صفر بوده و در عمل مقاومتی در مسیر جریان ایجاد نمی‌کند. این اتصال کوتاه کننده‌ها که نمونه آن در شکل ۱۷-۱ نشان داده شده است، برای ایجاد پل بین دو مسیر مسی در برد مدار چاپی مورد استفاده قرار می‌گیرند. روی قطعه اتصال کوتاه کننده‌های صفر اهمی ممکن است علامتی نباشد یا عدد ۰۰۰ بر روی آنها نوشته شده باشد.



شکل ۱۷-۱ اتصال کوتاه کننده صفر اهمی / مقاومت‌های SMD

با مراجعه به رسانه‌های مختلف درباره انواع مقاومت‌های SMD استفاده شده در تجهیزات الکترونیکی تحقیق کنید و نتیجه را در کارگاه‌ها به بحث بگذارید.

پژوهش



تعدادی مقاومت SMD در اختیار بگیرید و از روی ابعاد آنها، کد استاندارد هر یک را مشخص کنید.

فعالیت



.....

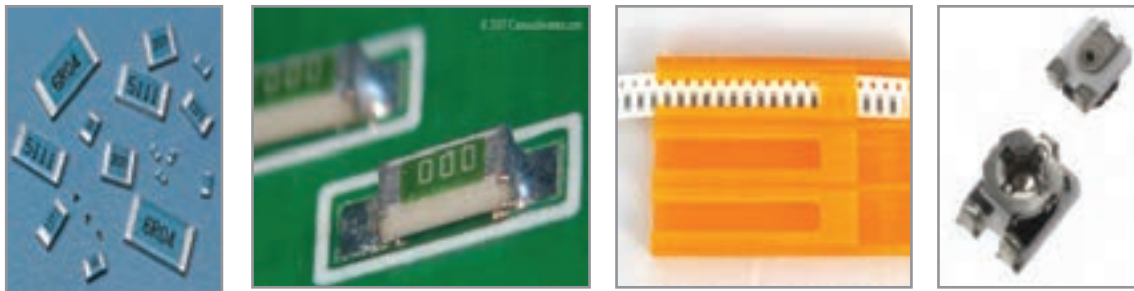
.....

.....

.....

.....

✓ رنگ مقاومت‌های SMD: رنگ این مقاومت‌ها استاندارد شده و به رنگ‌های مشکی و آبی و سبز ساخته می‌شود. رنگ مشکی خطای ۵ درصد و رنگ آبی و سبز خطای ۱ درصد را مشخص می‌کند. در شکل ۱-۱۸ نمونه‌هایی از انواع مختلف مقاومت‌های SMD را مشاهده می‌کنید.



شکل ۱-۱۸ انواع مقاومت‌های SMD

۵-۱ روش خواندن مقدار مقاومت‌های SMD

با توجه به فناوری ساخت و مقدار توان، مقاومت‌های SMD متنوع بوده و در ابعاد گوناگونی ساخته می‌شود. با توجه به ابعاد مقاومت SMD، مقدار مقاومت آن را به دو روش «مستقیم» و «کدگذاری شده» درج می‌کنند.

■ مستقیم

در روش مستقیم مقدار اهمی مقاومت روی آن نوشته می‌شود.

■ کدگذاری

به علت کوچک شدن ابعاد قطعه مقدار آن را به کد تبدیل و کد را روی قطعه حک می‌کنند. کدگذاری با سه روش به شرح زیر صورت می‌گیرد:

الف) نوارهای رنگی: مانند کد رنگی مقاومت‌های TH، هر رنگ بیانگر یک عدد است و روش آن مشابه مقاومت‌های معمولی است.

ب) کدگذاری عددی: این روش نیز تا حدودی مشابه مقاومت‌های معمولی است. در این روش مقدار مقاومت را با یک عدد سه یا چهار رقمی به شرح زیر مشخص می‌کنند.

✓ **روش سه رقمی:** مانند مقاومت‌های معمولی، دو رقم اول، ارقام اصلی مقادیر مقاومت است و به تعداد رقم سوم در مقابل دو رقم اول، صفر می‌گذاریم.

مثال ۱

$$۲۰۳ = ۲۰۰۰۰۰ = ۲۰ \text{ K}\Omega$$

$$۱۰۰ = ۱۰ \Omega$$

$$۵۶۶ = ۵۶ \times ۱۰^۶ = ۵۶ \text{ M}\Omega$$

✓ **روش چهاررقمی:** مانند مقاومت‌های معمولی، سه رقم اول، ارقام اصلی مقادیر مقاومت است و به تعداد رقم چهارم در مقابل سه رقم اول صفر قرار می‌دهیم.

مثال ۲

$$2001 = 2000 = 2 \text{ K}\Omega \quad 3260 = 326 \Omega \quad 4753 = 475 \times 10^3 = 475 \text{ K}\Omega$$

✓ **عدد و حرف:** این روش به دو صورت «دوعدد و یک حرف» و «دوعدد و دو حرف» استفاده می‌شود. در این روش حرف اول ضریب (تعداد صفر) و حرف دوم مقدار خطا را نشان می‌دهد. برای نشان دادن اعشار نیز از همان حرف اول استفاده می‌شود. جدول ۱-۲ و ۱-۳ مقادیر درصد خطا و ضرایب را مشخص می‌کنند.

جدول ۱-۲ ضریب توان ده مقاومت‌های SMD

حرف	B	C	D	F	G	H	J	K	M
درصد خطا	۰/۱	۰/۲۵	۰/۵	۱	۲	۳	۵	۱۰	۲۰

جدول ۱-۳ تolerانس مقاومت‌های SMD

حرف	R	K	M
ضریب	۱	10^3	10^6

مثال ۳

$$56K = 56 \text{ K}\Omega \quad 5M6 = 5/6 \text{ M}\Omega \quad K56 = 0/56 \text{ K}\Omega = 560 \Omega$$

$$R12 = 0/12 \Omega \quad 1R0 = 1 \Omega \quad 23KJ = 23 \text{ K}\Omega \pm 5\%$$

$$4KYM = 4/7 \text{ K}\Omega \pm 20\%$$

با مراجعه به رسانه‌های مختلف یک نرم‌افزار بیابید که بتواند رمز مقاومت‌های SMD را آشکار و مقدار مقاومت را رمزگذاری کند.

جست و جو کنید



(پ) روش خواندن مقدار مقاومت با کدگذاری خاص: برخی مقاومت‌ها با یک کد عددی دو رقمی کدگذاری می‌شوند. کد عددی دو رقمی بیانگر یک مقدار معین است. اگر علاوه بر دو رقم، یک حرف نیز روی مقاومت درج شود، این حرف ضریب توان در مقاومت را نشان می‌دهد. در جدول ۱-۴ حروف و ضرایب آن مشخص شده است. مقدار اهم متناظر با هر یک از اعداد را نیز می‌توان از جدول ۱-۵ استخراج نمود.

جدول ۱-۴ حروف و ضریب توان ده مقاومت‌های SMD

حرف	A	H,B	C	D	E	F	X	Y,R	Z
ضریب	۱۰	۱۰ ^۲	۱۰ ^۳	۱۰ ^۴	۱۰ ^۵	۱۰ ^۶	۱	۰/۱	۰/۰۱

جدول ۱-۵ اهم متناظر با اعداد برای مقاومت‌های SMD

کد	مقدار اهم	کد	مقدار اهم	کد	مقدار اهم	کد	مقدار اهم	کد	مقدار اهم	کد	مقدار اهم
۸۱	۶۸/۱	۶۵	۴۶/۴	۴۹	۳۱/۶	۳۳	۲۱/۵	۱۷	۱۴/۷	۰۱	۱۰/۰
۸۲	۶۹/۸	۶۶	۴۷/۵	۵۰	۳۲/۴	۳۴	۲۲/۱	۱۸	۱۵/۰	۰۲	۱۰/۲
۸۳	۷۱/۵	۶۷	۴۸/۷	۵۱	۳۳/۲	۳۵	۲۲/۶	۱۹	۱۵/۴	۰۳	۱۰/۵
۸۴	۷۳/۲	۶۸	۴۹/۹	۵۲	۳۴/۰	۳۶	۲۳/۲	۲۰	۱۵/۸	۰۴	۱۰/۷
۸۵	۷۵/۰	۶۹	۵۱/۱	۵۳	۳۴/۸	۳۷	۲۳/۷	۲۱	۱۶/۲	۰۵	۱۱/۰
۸۶	۷۶/۸	۷۰	۵۲/۳	۵۴	۳۵/۷	۳۸	۲۴/۳	۲۲	۱۶/۵	۰۶	۱۱/۳
۸۷	۷۸/۷	۷۱	۵۳/۶	۵۵	۳۶/۵	۳۹	۲۴/۹	۲۳	۱۶/۹	۰۷	۱۱/۵
۸۸	۸۰/۶	۷۲	۵۴/۹	۵۶	۳۷/۴	۴۰	۲۵/۵	۲۴	۱۷/۴	۰۸	۱۱/۸
۸۹	۸۲/۵	۷۳	۵۶/۲	۵۷	۳۸/۳	۴۱	۲۶/۱	۲۵	۱۷/۸	۰۹	۱۲/۱
۹۰	۸۴/۵	۷۴	۵۷/۶	۵۸	۳۹/۲	۴۲	۲۶/۷	۲۶	۱۸/۲	۱۰	۱۲/۴
۹۱	۸۶/۶	۷۵	۵۹/۰	۵۹	۴۰/۲	۴۳	۲۷/۴	۲۷	۱۸/۷	۱۱	۱۲/۷
۹۲	۸۸/۷	۷۶	۶۰/۴	۶۰	۴۱/۲	۴۴	۲۸/۰	۲۸	۱۹/۱	۱۲	۱۳/۰
۹۳	۹۰/۹	۷۷	۶۱/۹	۶۱	۴۲/۲	۴۵	۲۸/۷	۲۹	۱۹/۶	۱۳	۱۳/۳
۹۴	۹۳/۱	۷۸	۶۳/۴	۶۲	۴۳/۲	۴۶	۲۹/۴	۳۰	۲۰/۰	۱۴	۱۳/۷
۹۵	۹۵/۳	۷۹	۶۴/۹	۶۳	۴۴/۲	۴۷	۳۰/۱	۳۱	۲۰/۵	۱۵	۱۴/۰
۹۶	۹۷/۶	۸۰	۶۶/۵	۶۴	۴۵/۳	۴۸	۳۰/۹	۳۲	۲۱/۰	۱۶	۱۴/۳



بین روش «دو عددی» و «دو عدد و یک حرف» چه تفاوت‌هایی وجود دارد؟

مثال ۴: مقاومت SMD با کد ۲۴C چند اهم است؟

پاسخ: با مراجعه به جدول ۵-۱ عدد ۲۴ معادل مقدار ۱۷/۴ است و طبق جدول ۴-۱، حرف C بیانگر ضریب 10^3 است. بنابراین مقدار مقاومت برابر است با:

$$24C = 17.4 \times 10^3 = 17.4 \text{ K}\Omega$$

مثال ۵: مقاومت با کد ۱H چند اهم است؟

پاسخ: کد ۱۰ مطابق جدول ۵-۱ برابر ۱۰ و حرف H نیز بیانگر ضریب 10^0 است. مقدار مقاومت برابر است با:

$$10H = 10 \times 10^0 = 1000 \Omega = 1 \text{ K}\Omega$$

مقاومت‌های SMD مانند سایر قطعات دارای برگه اطلاعات یا Data sheet هستند. با مراجعه به سایت‌های علمی مربوط به Data sheet برگه اطلاعات چند نمونه مقاومت را بیابید و در خارج از ساعات درسی ترجمه کنید. محتوای ترجمه شده را با مطالب درج شده در این کلاس مقایسه کنید.



انتخاب و خواندن مقادیر مقاومت‌های SMD

هدف: کسب مهارت در شناخت قطعه و خواندن مقادیر اهمی مقاومت‌های SMD

مواد، ابزار و تجهیزات: قطعات SMD، فیبر اوراقی SMD - لوازم التحریر

مراحل اجرای کار

۱ مقاومت‌های برد شکل ۱۹-۱ یا برد اوراقی دیگر را شناسایی کنید.

۲ مقدار مقاومت‌های آن را تعیین کنید.

۳ این مقاومت‌ها با چه استاندارد دی تطابق دارند.

۴ از چه نوع کدهایی برای این مقاومت‌ها استفاده شده است.

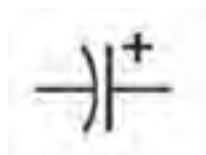


شکل ۱-۱۹

۱-۶- استانداردهای حاکم بر سایر قطعات

برای سایر قطعات SMD مانند خازن SMD، سلف، ترانزیستور و دیود نیز استانداردهایی وجود دارد که در ادامه به شرح آن می پردازیم.

■ استاندارد حاکم بر خازن‌های SMD: خازن برای ذخیره انرژی به صورت الکتروستاتیک در مدارات استفاده می‌شود. این قطعه را با حرف C نمایش داده و واحد آن فاراد (F) است. نماد شماتیکی خازن به صورت زیر است (شکل ۲۰-۱).



(ب) خازن‌های دارای قطب



(الف) خازن بدون قطب

شکل ۱-۲۰- نماد انواع خازن

بودمان اول: دمونتاژ قطعات SMD

خازن‌های SMD معمولاً از جنس الکترولیتی، سرامیکی و تانتالیوم هستند. رنگ خازن‌های سرامیکی قهوه‌ای و خاکستری است. این نوع خازن‌ها قطبیت ندارند. خازن‌های تانتالیوم SMD برخلاف خازن‌های سرامیکی دارای قطب مثبت و منفی هستند. رنگ خازن تانتالیوم SMD زرد است و قطب مثبت آن را با یک خط یا علامت «+» مشخص می‌کنند.

در بعضی از بردهای SMT، خازن تانتالیوم به رنگ سفید - سیاه است. رنگ سیاه، قطب منفی را مشخص می‌کند. شکل ۱-۲۱ و ۱-۲۲ و ۱-۲۳ شکل ظاهری سه نمونه خازن را نشان می‌دهد. تحقیق کنید آیا نام خازن‌هایی که در زیر شکل نوشته شده است صحیح است؟ سایر انواع خازن‌ها را بیابید و به کلاس ارائه کنید.

پژوهش



شکل ۱-۲۳ خازن سرامیکی SMD و معمولی

شکل ۱-۲۲ خازن الکترولیتی SMD

شکل ۱-۲۱ خازن معمولی SMD

تمام خازن‌های استفاده شده در یک برد اوراقی را بیابید. چه نوع خازنی بیشتر مورد استفاده قرار گرفته است؟ از نظر ابعاد کدام نوع خازن کاربرد بیشتری دارد؟

بحث کنید



خواندن مقدار خازن‌های SMD

خواندن مقدار خازن‌های SMD مانند خازن‌های سرامیکی معمولی است. دو رقم اول نماینده دو رقم اول مقدار خازن و رقم سوم ضریب توان ده خازن یا تعداد صفرها است. در این روش مقدار خازن برحسب «پیکوفاراد» به دست می‌آید.

مثال:

$$104 = 10 \times 10^{+4} \text{ PF} = 0.1 \mu\text{F}$$

در برخی خازن‌ها مقدار ولتاژ را نیز با یک حرف نشان می‌دهند. در جدول ۱-۶، ولتاژ معادل هر حرف آمده است:

جدول ۱-۶ نماد حروف و ولتاژ معادل آنها

نماد	G	J	A	C	D	E	V	T
ولتاژ	۴	۶/۳	۱۰	۱۶	۲۰	۲۵	۳۵	۵۰



انتخاب و خواندن مقادیر خازن های SMD

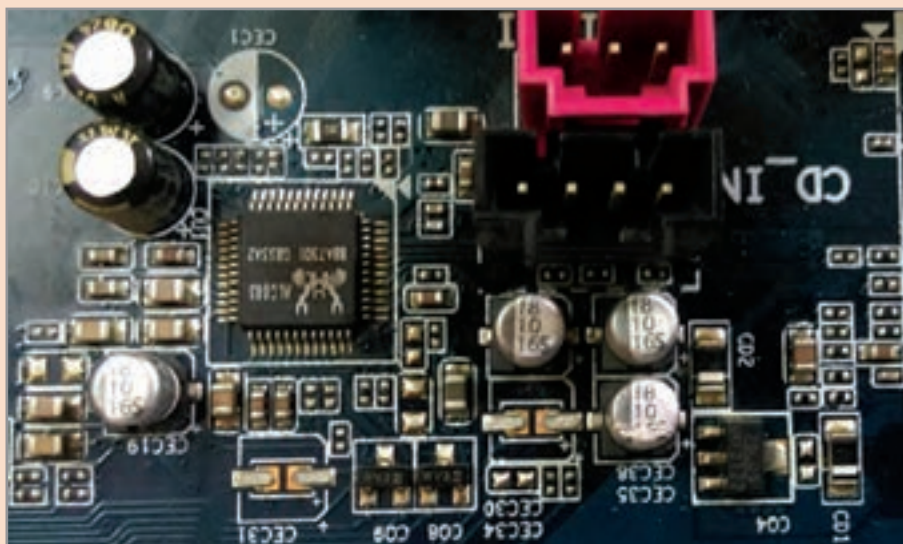
هدف: کسب مهارت در شناخت قطعه و خواندن مقادیر ظرفیت خازن های SMD مواد، ابزار و تجهیزات: قطعات SMD، برد اوراقی SMD - لوازم التحریر مراحل اجرای کار

۱ خازن های برد شکل ۱-۲۴ یا هر برد دیگری را شناسایی کنید.

۲ مقدار و نوع خازن های SMD را مشخص کنید و مقادیر مربوط به ۳ عدد خازن را در جدول ۱-۷ درج نمایید.

جدول ۱-۷

ردیف	شماره خازن روی برد	نوع خازن	مقدار خازن در صورت امکان
۱			
۲			
۳			



شکل ۱-۲۴

■ استاندارد سلف (سیم پیچ) های SMD: خاصیت القایی سیم پیچ را با حرف L نشان می دهند. در نقشه ها، سلف با علائم شکل ۱-۲۵ مشاهده می شود:



(د) سلف با هسته هوا

(ج) سلف با هسته آهنی

(الف) سلف با هسته فریت

شکل ۱-۲۵- نماد انواع سلف



برخی سلف‌ها دارای جهت هستند و هنگام مونتاژ و دمونتاژ باید به چگونگی قرار گرفتن آنها روی برد دقت کرد. معمولاً جهت قرار گرفتن قطعه روی برد با یک نقطه مشخص می‌شود. سلف‌های SMD بارنگ‌های سیاه و سفید ساخته می‌شوند، شکل ۱-۲۶. سلف‌های معمولی که به سلف‌های مقاومتی نیز معروف هستند، مانند مقاومت‌ها با رنگ سیاه ساخته می‌شوند.

برخی از سلف‌ها با روکش پلاستیک ساخته می‌شوند. در بعضی از بردها مجموعه‌ای از سیم‌پیچ‌ها در یک بسته شبیه به آی‌سی قرار گرفته‌اند. نمونه‌ای از این سلف‌ها در شکل ۱-۲۷ مشاهده می‌شود.

شکل ۱-۲۶ سلف‌های SMD سفید و سیاه



شکل ۱-۲۷ انواع سلف‌های SMD

سلف‌های مقاومتی معمولاً برای حفاظت در مقابل جریان استفاده می‌شوند. سلف‌های استوانه‌ای نیز بیشتر در مدارهای مختلف الکترونیکی به کار می‌روند. ترانس‌های SMD معمولاً مکعبی هستند. مانند ترانس‌های معمولی برای تطبیق امپدانس یا کوپلاژ و کاهش یا افزایش مقدار ولتاژ در مدار قرار می‌گیرند.

انتخاب و خواندن مقادیر سلف‌های SMD

هدف: کسب مهارت در شناخت قطعه و خواندن مقادیر اندوکتانس سلف‌های SMD
مواد، ابزار و تجهیزات: قطعات SMD، فیبر اوراقی SMD - لوازم التحریر
مراحل اجرای کار

۱ سلف‌های SMD را در شکل ۱-۲۸ یا برد اوراقی دیگر مشخص کنید.



شکل ۱-۲۸

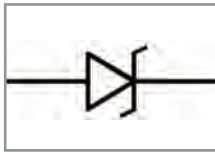


جدول ۱-۸

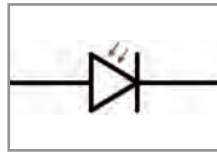
مشخصات سه نمونه سلف	ردیف
	۱
	۲
	۳

■ استاندارد دیودهای SMD

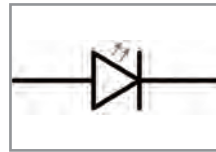
دیود را با حرف D نمایش می‌دهند. دیود انواع مختلفی دارد که از مهم‌ترین آنها می‌توان به دیود زنر، مادون قرمز و دیود نورانی اشاره کرد. دیود معمولی برای یک‌سوسازی جریان و ولتاژ، دیودهای زنر برای تثبیت ولتاژ و دیودهای نورانی برای تولید نور به کار می‌رود. در مدارهای الکترونیکی دیود را به صورت شکل ۱-۲۹ نشان می‌دهند.



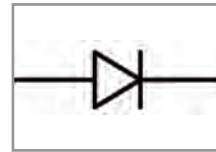
(د) دیود زنر



(ج) دیود گیرنده مادون قرمز



(ب) دیود نورانی



(الف) دیود معمولی

شکل ۱-۲۹ نماد انواع دیودها

دیودهای SMD معمولی مانند مقاومت به رنگ سیاه بوده ولی اندازه آنها نسبت به مقاومت بزرگ‌تر است. چند نمونه دیود SMD را در شکل ۱-۳۰ مشاهده می‌کنید.



(د) بسته دیودی شامل دو دیود



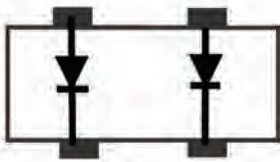
(ب) چند نمونه دیود SMD



(الف) دیود معمولی SMD

شکل ۱-۳۰ شکل ظاهری انواع دیود SMD

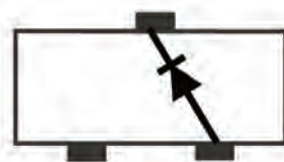
برخی دیودها از نظر شکل ظاهری شبیه به ترانزیستور و آی‌سی هستند. یافتن پایه‌های آند و کاتد این دیودها با مولتی‌متر امکان‌پذیر است. اتصالات داخلی دیودهایی که بسته‌بندی آنها بیش از دو پایه دارند، در شکل ۱-۳۱ و ۱-۳۲ مشاهده می‌شود.



شکل ۱-۳۲ دیود در بسته دارای چهار پایه



شکل ۱-۳۱ دیود در بسته دارای سه پایه (ترانزیستوری)



توجه به نمونه‌هایی از دیودهای SMD که در شکل ۱-۳۰ آورده شده است، در قالب بارش فکری به سؤالات زیر پاسخ دهید و در نهایت جمع‌بندی کنید.

بارش فکری



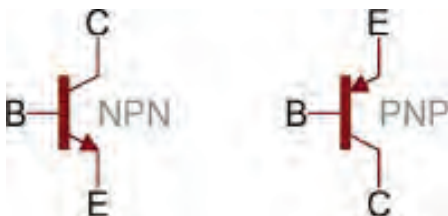
- علت استفاده از بسته‌هایی با سه پایه برای یک دیود چیست؟
- روش یافتن آند و کاتد دیود در بسته‌های دیودی چگونه است؟

با مراجعه به فضای مجازی اطلاعات مربوط به دو نمونه از انواع دیودهای SMD را استخراج نموده و به کارگاه ارائه دهید.

جست و جو کنید



■ استاندارد ترانزیستورهای SMD

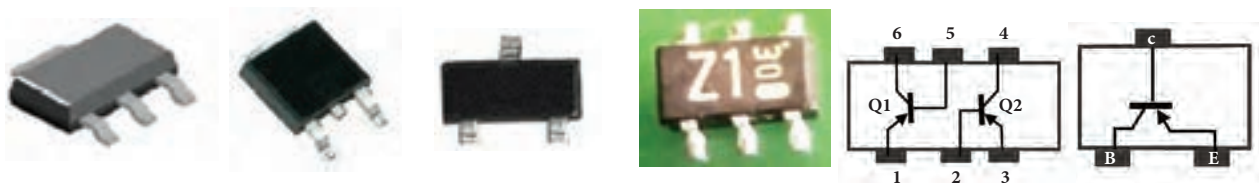


شکل ۱-۳۳ نماد ترانزیستورهای مثبت و منفی

در مدارهای الکترونیکی ترانزیستور برای کلیدزنی و تقویت‌کنندگی استفاده می‌شود. ترانزیستور را با حرف Q یا Tr نشان می‌دهند. نماد فنی ترانزیستور مثبت (PNP) و منفی (NPN) در شکل ۱-۳۳ نشان داده شده است.

شکل ظاهری ترانزیستورهای SMD به صورت قطعاتی سه پایه یا چهار پایه به رنگ سیاه هستند. در برخی بردهای الکترونیکی، دو یا چند ترانزیستور به صورت

یکپارچه در یک بسته‌بندی به صورت آی‌سی قرار می‌گیرد. شکل ظاهری چند نمونه ترانزیستور و اتصال داخلی دو نمونه ترانزیستور SMD در شکل ۱-۳۴ نشان داده شده است.



شکل ۱-۳۴ شکل ظاهری ترانزیستورهای SMD فشرده شده (compact) و اتصالات داخلی آن

تذکر



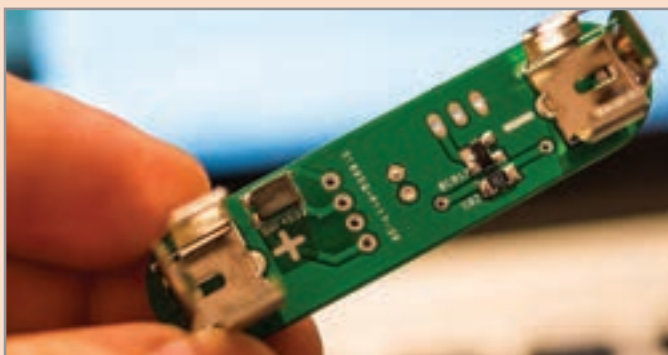
انواع دیگر قطعات الکترونیکی مانند ترانزیستور و تراپاک SMD نیز از نظر شکل ظاهری مشابه ترانزیستور SMD هستند. برای شناسایی این قطعات باید با توجه به شماره فنی آی سی مراجعه کرد و اطلاعات مربوط به آن را از برگه اطلاعات یا دیگر منابع اطلاعاتی فنی استخراج نمود.

کار عملی ۵



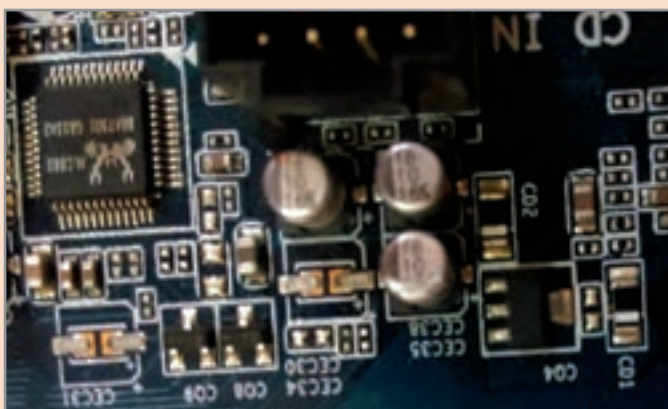
انتخاب و خواندن دیود و ترانزیستور SMD

هدف: کسب مهارت در شناخت قطعه و خواندن نوع دیود و ترانزیستور SMD
مواد، ابزار و تجهیزات: قطعات SMD، فیبر اوراقی SMD - لوازم التحریر
مراحل اجرای کار
۱ نوع قطعات SMD شکل ۱-۳۵، را مشخص کنید.



شکل ۱-۳۵

۲ از روی برد قطعات شکل ۱-۳۶ یا از روی یک نمونه برد اوراقی، ترانزیستورهای SMD را مشخص کنید.



شکل ۱-۳۶

۱-۷ شست و شوی برد

قبل از هر مرحله مونتاژ و یا دمونتاز قطعات باید برد مدار چاپی تمیز و از وجود هرگونه گرد و غبار و رطوبت پاک شود. برای این کار به مواد و ابزارهایی مانند اسپری خشک، فرچه نرم (قلم مو یا برس مویی نرم) و پمپ باد نیاز داریم. برای تمیز کردن برد باید ابتدا برد را توسط فرچه نرم یا پمپ باد از گرد و غبار پاک کنیم. سپس برد را به وسیله اسپری خشک شست و شو دهیم. در نهایت با فرچه نرم تمام قسمت‌ها را به طور کامل سرویس کنید. در صورت عدم دسترسی به اسپری، یا هزینه بالای آن، می‌توانید از حلال‌های دیگر مانند تینر فوری (تینر ۱۰۰۰۰) نیز استفاده نمود. به جای فرچه نرم می‌توانید از مسواک نیز استفاده کنید. شکل ۱-۳۷ نحوه آغشته کردن فرچه به تینر و تمیز کردن برد را نشان می‌دهد.



شکل ۱-۳۷ شست و شوی برد

تمیز کردن برد اوراقی

هدف: کسب مهارت در تمیز کردن برد مدار چاپی با قطعات SMD
مواد، ابزار، تجهیزات: برد اوراقی، دستمال، فرچه (قلم مو معمولی و مسواک)، جاروبرقی برای تولید هوای فشرده و تینر ۱۰۰۰۰ یا اسپری مخصوص

کار عملی ۶



فیلم نکات ایمنی مربوط به استفاده از مواد حلال پاک‌کننده و آتش‌زا را ببینید.

فیلم



مراحل انجام کار

- ۱ برد اوراقی را توسط فرچه پهن از گرد و غبار پاک کنید.
- ۲ توسط اسپری خشک استاندارد، برد را شست و شو دهید.
- ۲ با استفاده از فرچه ذرات به جا مانده را از روی برد جدا کنید.
- ۴ برد را در جریان باد قرار دهید تا خشک شود.
- ۵ نتایج حاصل از این کار عملی را به طور خلاصه بنویسید.



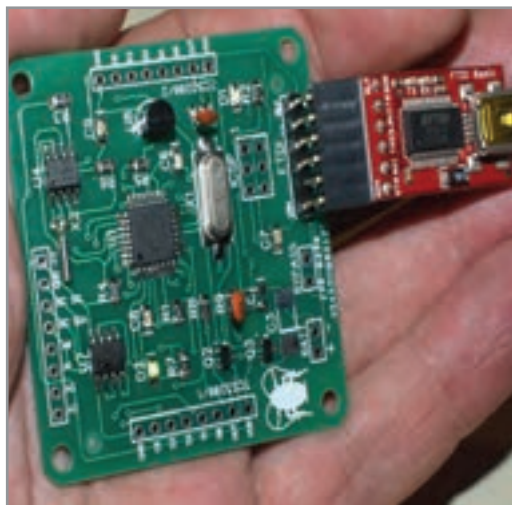
مواد تمیزکننده مانند اسپری و تینر بسیار خطرناک و آتش‌زا هستند، هنگام کار با این مواد کلیه نکات ایمنی را رعایت کنید.

الگوی پرسش

۱ تجهیزاتاتی که برای برداشتن قطعه دمونتاژ شده از روی برد استفاده می‌شود را، در شکل ۱-۳۸ علامت بزنید:



شکل ۱-۳۸



شکل ۱-۳۹ شست و شوی برد

۲ رفع عیب قطعی فیبر مدارهایی که هنگام دمونتاژ به وجود آمده است، با استفاده از انجام می‌شود.

۳ با مراجعه به جداول مرتبط مقدار واقعی مقاومت‌های زیر را بیابید:

الف) $4K\Omega$ (ب) $1R0$ (ج) $76B$ (د) $0.9R$

۴ در تصویر برد مدار چاپی شکل ۱-۳۹ یا از روی برد مدار چاپی اوراقی خازن‌های SMD را مشخص کنید.

۵ مقاومت‌های سبز از مشکی دقیق‌تر هستند.

صحیح غلط

۶ خازن‌های تانتالیوم SMD اکثراً به رنگ هستند.

الف) آبی (ب) سبز

ج) خاکستری (د) زرد

۷ مقاومت‌های خطای ۵ درصد دارند.

الف) مشکی (ب) سبز

ج) آبی (د) گزینه ب و ج

۸ مقاومت $7K4J$ معادل مقاومتی با اهم است (با مراجعه به جدول).

الف) $74\text{ K}\Omega \pm 5\%$ (ب) $74\text{ K}\Omega \pm 10\%$ (ج) $74\text{ K}\Omega \pm 5\%$ (د) $74\text{ K}\Omega \pm 10\%$

۹ مقاومت با کد ۲۳۰۲ چند اهم است (با مراجعه به جدول)؟

الف) ۲۳۰ کیلو اهم (ب) ۲۳ کیلو اهم (ج) ۲۳۰/۲ کیلو اهم (د) ۲۳۰ اهم

۱۰ با مراجعه به جدول مربوطه، کد ۹۶X معادل کدام مقاومت است؟

الف) ۶/۹۷ کیلو اهم (ب) ۹۷/۶ اهم (ج) ۶/۹۷ اهم (د) ۹۷۶ کیلو اهم

۱۱ از وکیوم برای استفاده می شود.

الف) حمل قطعه دمونتاز شده (ب) تسهیل لحیم کاری (ج) سرویس برد (د) برداشتن قلع اضافه

۱۲ آی سی هایی که پایه های آنها در کف و زیر قطعه است را چه می نامند؟

الف) BGA (ب) QFTP (ج) BGY (د) گزینه الف و ج

آزمون عملی ۱

سرویس برد به کمک تینر یا محلول مناسب دیگر

هدف: کسب مهارت در تمیز کردن برد مدار چاپی با قطعات SMD

مواد، ابزار، تجهیزات: برد اوراقی، دستمال، فرچه (قلم مو معمولی و مسواک)، جاروبرقی برای تولید هوا، تینر ۱۰۰۰۰

مواد تمیزکننده مانند اسپری و تینر بسیار خطرناک و آتش زا هستند، این مواد را از دسترس کودکان دور نگاه دارید و بعد از اتمام کار، دست و صورت خود را با مایع شست و شوی دست و آب بشویید. چنانچه این مواد با پوست بدن شما تماس پیدا کرد، بلافاصله با آب بشویید و در صورت احساس سوزش یا درد مداوم به پزشک مراجعه کنید.

نکته ایمنی



مراحل انجام کار

۱ برد را به وسیله فرچه پهن از گرد و غبار پاک کنید.

۲ فرچه نرم را به میزان لازم با تینر آغشته کنید.

۳ فرچه را روی محل کار بکشید و قطعه کار را تمیز کنید.

۴ برد را در جریان باد قرار دهید تا خشک شود.

۵ نتایج حاصل از این کار عملی را به طور خلاصه بنویسید.

.....

.....

.....

آزمون عملی ۲

قطعه‌شناسی (مقاومت)

هدف: کسب مهارت در تمیز کردن برد مدار چاپی با قطعات SMD

مواد، ابزار، تجهیزات: برد اوراقی، دستمال

مراحل انجام کار

- ۱ تمامی مقاومت‌های موجود روی برد اوراقی را شناسایی نمایید.
- ۲ مقدار واقعی مقاومت را از مقدار نوشته شده روی آن محاسبه کنید.
- ۳ با مولتی‌متر مقدار اهم مقاومت را اندازه بگیرید.
- ۴ نتایج محاسبه شده و اندازه‌گیری مقاومت‌ها را با هم مقایسه نمایید.
- ۵ نتایج حاصل از این کار عملی را به‌طور خلاصه بنویسید.

آزمون عملی ۳

قطعه‌شناسی – سلف و خازن

هدف: کسب مهارت در شناسایی قطعات SMD مانند سلف و خازن

مواد، ابزار، تجهیزات: برد اوراقی، دستمال

مراحل انجام کار

- ۱ تمامی سلف‌ها و خازن‌های روی برد اوراقی را شناسایی کنید.
- ۲ نوع خازن‌های به‌کار رفته در برد را مشخص نمایید.
- ۳ در صورت داشتن کد روی قطعه، آن را به مقدار واقعی تبدیل کنید.
- ۴ با استفاده از مولتی‌متر مقدار خازن و سلف را اندازه بگیرید و نتیجه را با مرحله قبل مقایسه کنید.
- ۵ نتایج حاصل از این کار عملی را به‌طور خلاصه بنویسید.

آزمون عملی ۴

با مراجعه به کتاب‌های خود، یک نمونه آزمون نظری و یک نمونه آزمون عملی طراحی کنید و پاسخ‌های آنها را نیز بنویسید. سپس آن را به مربی خود تحویل دهید تا مورد ارزیابی قرار گیرد.

آزمون نظری

آزمون نظری

ارزشیابی شایستگی

شرح کار:

- ۱ آماده‌سازی ابزار مواد و تجهیزات مرتبط با مونتاژ و دمونتاز قطعات SMD
- ۲ برگه اطلاعات قطعات SMD و استخراج اطلاعات مهم
- ۳ خواندن کدهای مرتبط با قطعات SMD
- ۴ تشریح عملکرد مواد، ابزار و دستگاه‌های مرتبط با قطعات SMD
- ۵ استخراج اطلاعات مهم مرتبط با ابزار، مواد و دستگاه‌ها از منابع اطلاعاتی

استاندارد عملکرد:

تشریح عملکرد ابزار و دستگاه مونتاژ و دمونتاز قطعات SMD مطابق با استاندارد تعریف شده

شاخص‌ها:

- ۱ انتخاب ابزار و مواد و دستگاه‌های استاندارد (۵ دقیقه)
- ۲ تشریح اصطلاحات فنی، کدهای مرتبط با ابعاد و شکل قطعات SMD (۱۰ دقیقه)
- ۳ خواندن مشخصات قطعات SMD از روی قطعه و برگه اطلاعاتی (۱۵ دقیقه)

شرایط انجام کار و ابزار و تجهیزات:

شرایط: مکان انجام کار با کف عایق یا آنتی‌استاتیک - نور مناسب برای کارهای ظریف (مونتاژ کاری) - ابعاد حداقل ۶ مترمربع و دارای تهویه یا پنجره - دمای طبیعی (18°C - 27°C) و مجهز به وسایل اطفای حریق - میز کار استاندارد با ابعاد $L180 * D80 * H80 \text{ cm}$ مجهز به فیوز حفاظت جان - فرد با لباس کار - انجام کار در حال نشسته - دست‌بند الکترواستاتیک - مجهز به ماسک - هوای گرم - ابزار و تجهیزات: ابزار عمومی لحیم کاری - هواکش - برد مدار چاپی - قطعات SMD برد مستعمل (اوراقی) الکترونیکی قطعات SMD - ابزار عمومی برق یا الکترونیک - قطعات الکترونیکی مورد نیاز - لباس کار - فرهنگ لغات (انگلیسی به فارسی) - میز کار برق - هوای گرم - پنس - ذره بین

معیار شایستگی:

ردیف	مراحل کار	حداقل نمره قبولی از ۳	نمره هنرجو
۱	شرح استانداردهای حاکم بر قطعات SMD	۱	
۲	خواندن مشخصات قطعات SMD	۲	
۳	تشریح عملکرد و آماده‌سازی ابزار و دستگاه‌های استاندارد مرتبط با قطعات SMD	۲	
	شایستگی‌های غیرفنی، ایمنی، بهداشت، توجهات زیست‌محیطی و نگرش: ۱- رعایت نکات ایمنی دستگاه‌ها ۲- دقت و تمرکز در اجرای کار ۳- شایستگی تفکر و یادگیری مادام‌العمر ۴- اخلاق حرفه‌ای	۲	
	میانگین نمرات		*

* حداقل میانگین نمرات هنرجو برای قبولی و کسب شایستگی، ۲ است.

واحد یادگیری ۲

پیاده‌سازی قطعات SMD

آیا تا به حال فکر کرده‌اید

- چگونه می‌توان به تعمیر بردهای SMT پرداخت؟
 - چگونه می‌توان قطعات SMD را از روی برد جدا کرد؟
 - هنگام پیاده کردن قطعات SMD چه نکات ایمنی باید رعایت شود؟
 - چه نکاتی را باید رعایت کنیم تا برد SMT آسیب نبیند؟
 - لحیم‌کاری روی قطعات SMD با لحیم‌کاری روی قطعات TH چه تفاوت‌هایی دارد؟
- در واحد یادگیری قبل با قطعات SMD، با ابزار و دستگاه‌های آن آشنا شدید. در این واحد یادگیری می‌خواهیم به دمونتاز یا پیاده‌سازی قطعات SMD بپردازیم. پیاده‌سازی قطعات SMD دارای پیچیدگی‌های خاص است که در فرایند اجرای کار باید به آن توجه شود.
- از آن‌جا که روی بردهای SMD قطعات متعددی که دارای کارایی‌های متفاوت هستند نصب شده است، ضرورت دارد هنگام دمونتاز قطعات، به محدودیت‌ها و استانداردهای تعریف شده برای برد و قطعات نصب شده روی آن دقت کنیم و از ابزار مرتبط و ویژه دمونتاز استفاده نماییم. مشاهده فیلم‌های مربوط به هر قسمت به دفعات متعدد ضرورت دارد. سعی کنید قبل از شروع کار با مشاهده فیلم‌ها میزان مهارت و توانایی‌های خود را از نظر مهارتی، دانشی و نگرشی بالا ببرید تا بتوانید شایستگی لازم را در دمونتاز قطعات SMD کسب کنید. همچنین در فرایند کار به اجرای نکات ایمنی توجه خاص داشته باشید.

استاندارد عملکرد

پیاده‌سازی قطعات SMD از روی برد اوراقی براساس استانداردهای تعریف شده

۲-۱ مواد، ابزار و تجهیزات مورد نیاز

هویه هوای گرم با نازل‌های متفاوت، برد اوراقی، پنس، دستگاه وکیوم، دستمال پارچه‌ای نخی، اسپری تمیزکننده برد مدار چاپی، تینر ۱۰۰۰۰، فرچه (قلم‌مو یا برس مویی)، مسواک مستعمل

۲-۲ پیاده‌سازی (دمونتاز) قطعات SMD (مقاومت، سلف و خازن)

فیلم مربوط به روش صحیح دمونتاز قطعات SMD را مشاهده کنید.

فیلم



■ برای پیاده‌سازی انواع قطعات SMD، ابتدا باید میزان دما و میزان شدت وزش هوای خروجی دستگاه هویه هوای گرم را با توجه به استانداردهای تعریف شده برای قطعه تنظیم کنیم. میزان دما با توجه به جنس برد و نوع قطعه تعیین می‌شود. برای کارهای معمولی دمای بین ۳۰۰ تا ۴۰۰ درجه مناسب است. میزان خروجی هوای گرم نیز باید در حدی تنظیم شود که قطعات از روی برد به اطراف پرتاب نشوند. پس از تنظیم دستگاه،

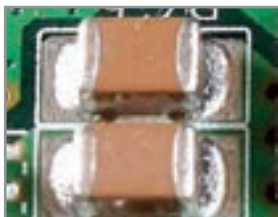


قبل از شروع کار دمونتاز، محدوده کار روی برد را با استفاده از فرچه تمیز کنید و با مایع مناسب و استاندارد شست‌وشو دهید تا هرگونه گرد و غبار اضافی از روی برد پاک شود. سپس مقداری خمیر فلاکس روی پایه‌های قطعه اضافه کنید تا دمونتاز آسان‌تر شود.

مطابق شکل ۲-۱، هیتر را به آرامی و به صورت عمود روی پایه‌های قطعه بگیرید و حرارت دهید. برای جدا کردن آی‌سی‌ها از روی برد، دقت کنید تا به تمام پایه‌های آی‌سی حرارت یکنواخت داده شود. بعد از مدتی کوتاه، با پنس یک ضربه بسیار ضعیف به قطعه بزنید. اگر تمام پایه‌های قطعه از برد جدا شده باشد می‌توانید آن را به وسیله پنس یا دستگاه وکیوم بردارید.

شکل ۲-۱ دمونتاز برد با تکنولوژی SMT

■ جدا کردن مقاومت، سلف و خازن‌های SMD از روی برد فیبر مدار چاپی: چون این قطعات تنها دو پایه دارند، جداسازی آنها به کمک هیتر از روی برد فیبر مدار چاپی به آسانی صورت می‌گیرد، شکل ۲-۲. برای برداشتن این قطعات باید پایه‌ها را به طور متناوب حرارت دهیم. یعنی طبق شکل ۲-۳، پس از حرارت دادن یک پایه به مدت کوتاه، به پایه دیگر حرارت می‌دهیم. حرارت دادن به پایه‌ها را تا ذوب شدن لحیم هر



دو پایه ادامه می‌دهیم. هنگام دمونتاز این قطعات باید دقت کنید که میزان هوای خروجی از هیتر زیاد نباشد. در غیر این صورت قطعه به اطراف

شکل ۲-۲ انواع خازن SMD

پرتاب می‌شود. به خازن‌های

الکترولیت نباید حرارت زیاد داد، زیرا سبب انفجار آنها می‌شود.



شکل ۲-۳ دمونتاز خازن سرامیکی و الکتrolیت SMD

فیلم مربوط به روش صحیح دمونتاز انواع خازن را مشاهده کنید.

فیلم



اگر به تمام قسمت‌های مقاومت یا خازن به طور یکنواخت حرارت دهیم قطعه برداشته می‌شود. چرا این روش اصولی نیست؟

بارش فکری



پیاده‌سازی مقاومت، خازن و سلف SMD

هدف: کسب شایستگی در دمونتاز مقاومت، خازن و سلف SMD از روی برد مدار چاپی مواد، ابزار و تجهیزات: هویه هوای گرم - خمیر فلاکس - پنس - برد اوراقی مراحل اجرای کار:

کار عملی ۱



۱ قسمتی از برد مدار چاپی اوراقی که می‌خواهید روی آن کار کنید را شست‌وشو دهید.
۲ چند نمونه مقاومت با استانداردهای مختلف را از روی برد جدا کنید. آیا در پیاده‌سازی آنها تفاوتی مشاهده می‌شود؟ تنظیمات هیتر و زمان لازم برای دمونتاز همه آنها یکسان است؟ نتیجه را شرح دهید.

۳ چند نمونه خازن الکتrolیت، سرامیکی و تانتالیوم را از روی برد جدا کنید. دمونتاز هر یک از این خازن‌ها چه تفاوتی با یکدیگر دارند؟ شرح دهید.

حرارت زیاد باعث انفجار خازن‌های الکتrolیتی و ذوب شدن قسمت‌های پلاستیکی آنها می‌شود. هنگام دمونتاز به این نکته باید توجه داشته باشید و آن را در کلیه فرایندها رعایت کنید.

نکته ایمنی



۴ چند نمونه سیم پیچ (سلف) را از روی برد اوراقی SMD جدا کنید.

۲-۳ دمونتاز انواع آی سی ها

■ آی سی های خرچنگی (مربعی پایه دار - چهار طرفه)

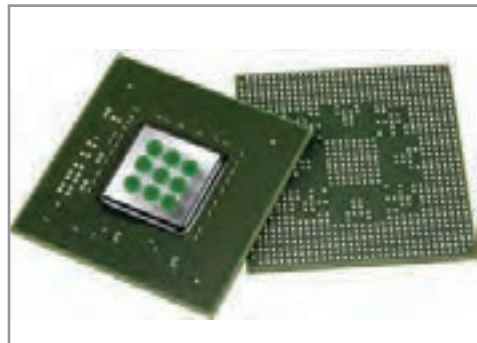
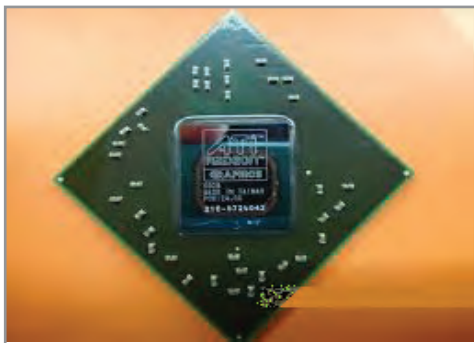
تعداد پایه های این نوع آی سی ها بسیار زیاد است و از چهار طرف آی سی خارج می شود، به همین دلیل به آن، آی سی خرچنگی می گویند. و هنگام کار با این آی سی ها باید خیلی دقیق عمل شود. با توجه به استانداردهای تعریف شده، درجه حرارت هیتر را روی دمای ۴۰۰ تا ۵۰۰ (با درجه ۵) و درجه هوای خروجی را روی درجه ۳ یا ۴ تنظیم کنید. پس از تنظیم هیتر و تمیز کردن محدوده کار، پایه های آی سی را به خمیر فلاکس آغشته کنید. سپس پایه های آی سی را به طور کاملاً یکنواخت حرارت دهید، پس از مدتی با مشاهده حالت جدا شدن آی سی، می توانید آن را با پنس یا وکیوم جدا کنید. دقت کنید پنس با پایه های آی سی برخورد نکند. آی سی را از دو نقطه از دو انتهای قطری آن با پنس بگیرید و آن را بردارید. در صورتی که نتوانید آی سی را با پنس بردارید، باید از دستگاه وکیوم استفاده کنید. شکل ۲-۴ مراحل از اجرای کار را نشان می دهد.



شکل ۲-۴ دمونتاز آی سی های چهار طرفه (خرچنگی)

■ آی سی های BGA

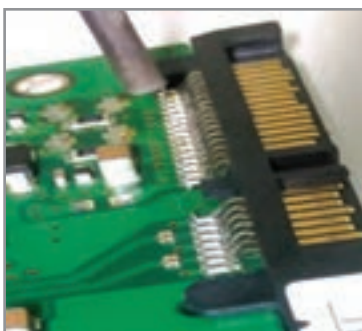
از آنجا که پایه های این نوع از آی سی ها در کف و زیر قطعه قرار دارد، مشاهده نمی شوند باید قبل از برداشتن، محل قرار گرفتن آن را روی برد دقیق یادداشت کنید، شکل ۲-۵ تصویر یک نمونه آی سی پایه از کف یا BGA را نشان می دهد. نشانه گذاری با توجه به قطعات اطراف آی سی کمک خوبی برای اجرای صحیح این کار است. لازم است جهت قرار گرفتن آی سی (ترتیب پایه ها) نیز مشخص شود. معمولاً جهت آی سی با نوشته ها و علائم روی بُرد و روی آی سی مشخص می شود. این مورد را نیز باید یادداشت کنید.



شکل ۲-۵ آی سی های BGA

۲-۴ برداشتن کانکتورهای SMD با پوشش پلاستیکی

برخی از قطعات اتصال دهنده‌ها (کانکتورها) دارای پوشش پلاستیکی هستند، شکل ۲-۶. برای جدا کردن این کانکتورها می‌توانید طبق شکل ۲-۷، با توجه به نوع پایه‌های کانکتور به‌طور مستقیم به پایه‌ها حرارت دهید. در صورت عدم امکان حرارت مستقیم می‌توانید طبق شکل ۲-۸ از زیر برد حرارت دهید و قطعه را بردارید. روش دیگر، قرار دادن پارچه خیس روی قطعه و حرارت دادن آن است. روش اصلی و ایمن برای برداشتن این نوع قطعات استفاده از هیتر مادون قرمز می‌باشد که تنها قلع را ذوب می‌کند و به قسمت‌های پلاستیکی آسیبی نمی‌رساند.



شکل ۲-۸ حرارت از زیر برد

شکل ۲-۷ حرارت دادن مستقیم

شکل ۲-۶ کانکتور پلاستیکی SMD

۲-۵ استفاده از سشوار صنعتی برای دمونتاژ قطعات

سشوارهای صنعتی از نظر ظاهر شبیه سشوارهایی است که برای خشک کردن مو به کار می‌رود. این سشوارها می‌توانند حرارت و هوای بیشتری تولید کنند و توان بیشتری دارند. به همین دلیل برای دمونتاژ قطعاتی که با هیتر به سختی جدا می‌شوند از سشوار صنعتی استفاده می‌کنند. هیتر صنعتی را سشوار صنعتی نیز می‌نامند. در شکل ۲-۹ نمونه‌ای از سشوارهای صنعتی با امکان اتصال نازل‌های مختلف را مشاهده می‌کنید.



شکل ۲-۹ نمونه‌ای از سشوارهای صنعتی با امکان اتصال نازل‌های مختلف

■ روش استفاده

میزان شدت هوای خروجی از هیتر صنعتی و دمای آن توسط کلیدهای نصب شده روی سشوار تنظیم می‌شود. با حرکت یکنواخت سشوار و حرارت دادن به قطعه، لحیم پایه‌ها ذوب شده و قطعه برداشته می‌شود. از آنجا که در برخی از هیترهای صنعتی، نازل‌های مختلف وجود ندارد، لازم است روی قطعات و اطراف قطعه مورد نظر چسب نسوز زده شود.

کار عملی ۱



پیاده‌سازی یک آی سی BGA

هدف: کسب شایستگی در دمونتاز یک آی سی از برد SMD

مواد، ابزار و تجهیزات: هویه هوای گرم - سشوار صنعتی - پنس - برد اوراقی
مراحل اجرای کار

۱ یک آی سی BGA را یک بار توسط هیتر و یک بار توسط سشوار صنعتی دمونتاز کنید. هر دو حالت را با هم مقایسه نموده و در قالب یک گزارش در کلاس ارائه دهید.

فیلم مربوط به هیترهای صنعتی را ببینید.

فیلم



۶-۲ هیترهای صنعتی

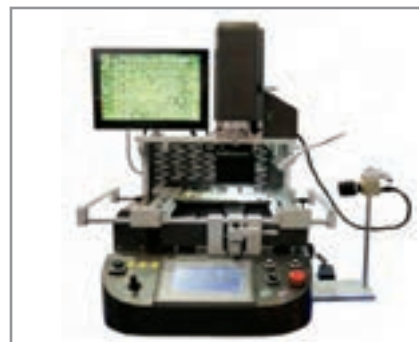
برای جدا کردن قطعات حساس SMD مانند آی سی‌های کارت گرافیک در لپ‌تاپ‌ها یا قطعاتی که روی بردهای چند لایه قرار گرفته‌اند نیاز به دقت بسیار بالا برای دمونتاز دارند. برای دمونتاز این قطعات از هیترهای صنعتی استفاده می‌شود. در شکل ۲-۱۰، یک نمونه از این نوع هیتر را مشاهده می‌کنید. این هیتر از قسمت‌های زیر تشکیل شده است:

■ دوربین مدار بسته

این دوربین برای نشان دادن قطعه مورد نظر به کار می‌رود. با استفاده از دوربین مدار بسته می‌توانید مکان دقیق پایه‌های قطعات را روی برد مدار چاپی ببینید. در شکل ۲-۱۱ صفحه نمایش (مانیتور) یک نمونه از این نوع دوربین را مشاهده می‌کنید.

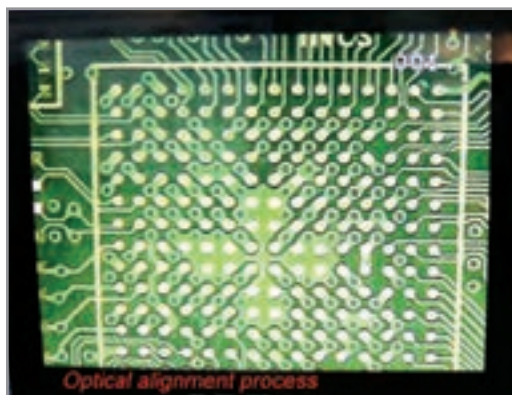


شکل ۲-۱۱ مانیتور و تصویر دوربین مدار بسته



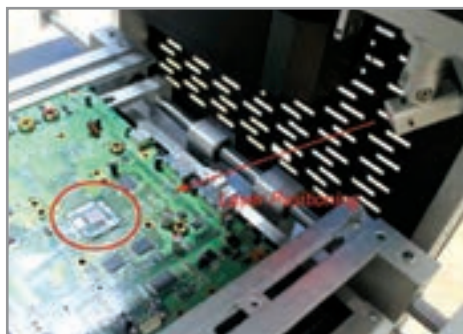
شکل ۲-۱۰ هیتر صنعتی

همچنین هنگام مونتاژ توسط این دستگاه نیز می‌توان با دقت خیلی زیاد چگونگی قرار گرفتن قطعه‌ها و اتصال‌های آنها را مورد بررسی قرار داد، شکل ۲-۱۲.



شکل ۲-۱۲ مشاهده وضعیت پایه‌ها

■ **لیزر:** برای نشان دادن و تمرکز دستگاه روی قطعه مورد نظر برای دمونتاز به کار می‌رود، شکل ۲-۱۳.



شکل ۲-۱۳ لیزر

- **هیتر:** قسمت حرارتی برای دمونتاز قطعات و ذوب لحیم‌ها به کار می‌رود.
- **وکیوم:** برای برداشتن قطعه دمونتاز شده از روی برد مورد استفاده قرار می‌گیرد. در شکل ۲-۱۴ عمل وکیوم کردن دستگاه برای برداشتن یک قطعه SMD نشان داده شده است.

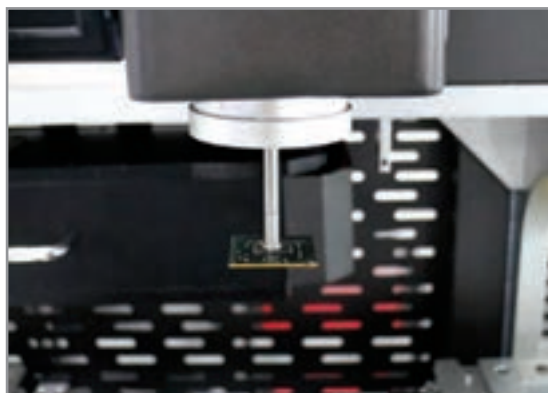
تهیه فهرست قیمت: ابتدا فهرستی از قطعات، مواد، ابزار و دستگاه‌های مورد نیاز تهیه کنید. سپس با مراجعه به رسانه‌ها و مراکز مختلف قیمت آنها را استخراج کنید و در جدول ۲-۱ بنویسید. نتیجه را به صورت گروهی به بحث بگذارید.

فعالیت



جدول ۲-۱

برآورد قیمت قطعات، مواد، ابزار و دستگاه‌های مورد نیاز برای دمونتاز قطعات SMD		
ردیف	مشخصات فنی	قیمت
نام و نام خانوادگی تهیه کننده: تاریخ:		



شکل ۲-۱۴ وکیوم هیتر صنعتی

۲-۷ هیترهای مادون قرمز (IR)

این هیترها با تابش اشعه مادون قرمز، قلع پایه‌ها را ذوب می‌کنند. هیترهای مادون قرمز برای جداسازی قطعات خاص مانند آی‌سی‌های BGA و یا BGY به کار می‌رود. در شکل ۲-۱۵ یک هیتر مادون قرمز مشاهده می‌شود.



شکل ۲-۱۵ هیتر مادون قرمز (IR)

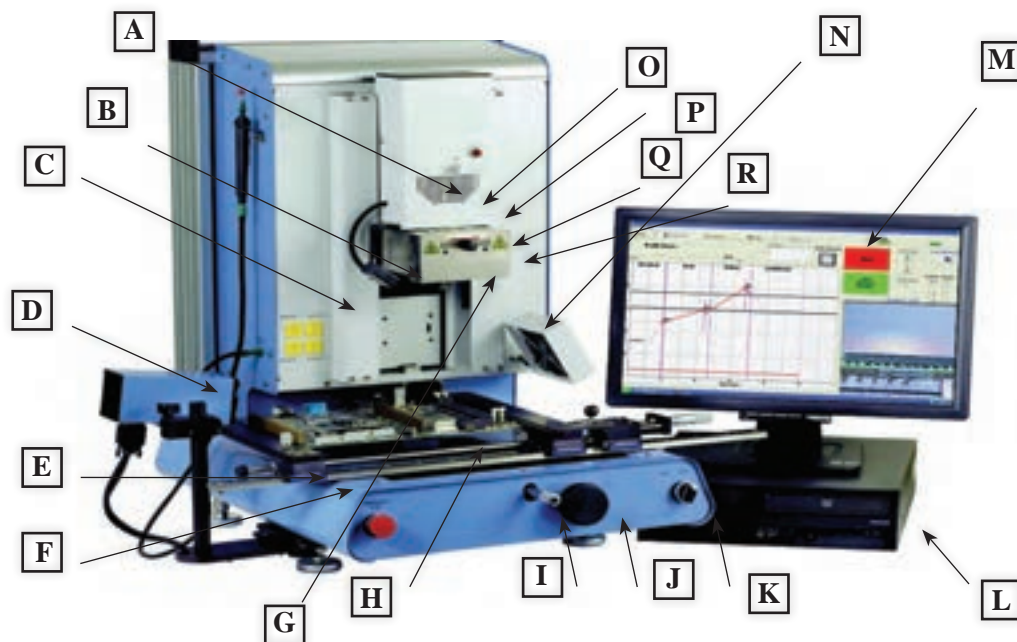
تعیین اجزای مختلف یک هیتر صنعتی

هدف: کسب شایستگی برای شناختن اجزای یک دستگاه هوای گرم (Heater) مادون قرمز (IR) مواد، ابزار و تجهیزات: لوازم التحریر، دفترچه راهنمای دستگاه هوای گرم

مراحل اجرای کار

۱ شکل ۲-۱۶ قسمت‌های مختلف یک هیتر مادون قرمز را نشان می‌دهد. با توجه به دفترچه راهنمای دستگاه که در ادامه آمده است و فیلم نمایش داده شده، نام قسمت‌های مختلف را در کنار شکل ۲-۱۶ مشخص کنید.

کار عملی ۲



شکل ۲-۱۶ هیتر مادون قرمز IR

یک نمونه راهنمای کاربرد هیتر مادون قرمز به زبان انگلیسی

- A. Reflow Head Contains the top - side heater and moves up and down via an electric motor that is controlled through the software. The reflow head is clutched to control downward force.
- B. IR sensor Used to measure temprature on top of component as the primary means of developing a profile.
- C. Sensor Inputs The sensor inputs are K-type thermo-couples. Measured temperatures are displayed through the PC software in real time for use in making profile graphs.
- D. Sodr-Cam Used for "real-time" viewing of solder ball melting.
- E. Board Holder Fine adjustment of both the X and Y direction is achieved by using the adjusting knobs on the end of the holder for X and on the front of the machine for Y. The right side of the holder is spraing loaded to hold the PCB securely.
- F. Bottom Heater Powerful IR heating source used to provide bottom-side board heating and is adjustable to a height of 1.5".
- G. Emergency Off Switch In case an emergency shut down is necessary, press this button.
- H. Optics Housing Contains the camera and beam splitter (prism). The housing extents and retracts automatically during operation and the lights for the optics will turn on/off automatically when the housing is extended/retrasted.
- J. Micrometer Dials Precision "x" and "y" axis board alignment micrometer dials for accurate positioning and aligning of component to PCB.
- K. Bottom Heater Height Adjust Used to adjust the height of the heater with respect to adjustment knob the bottom-side board surface. Can be raised to a maximum of 1.5" height.

- L. On/Off Switch Used to turn the system on or off. when turning off the system, always turn off the PC using the windows interface first. When starting the system, always turn on the IR ۳۰۰۰ before starting the PC software.
- M. Keyboard Used to enter information into software.
- N. Mouse Used to enter information into software.
- P. Display Monitor Display PC software.
- Q. Cooling Fan The component and PCB are cooled by the coling fan, and can be activated automatically after the reflow cycle is compelet or operated manually.
- R. Aperture Adjustment knobs Used to change the size and/or shape of IR pattern to the size of the component being rewoeked.
- S. Theta Dial Enables 360 degree rotation of component for alignment to PCB.
- T. IR Heater Indictor Neon heater lamp indicates topside IR heater activity.

کار عملی ۳



بازدید

جلسه بازدید از یک مرکز که بردهای الکترونیکی با قطعات SMD را تهیه می کنند، برنامه ریزی شود و از قبل اهداف بازدید برای هنرجویان مشخص شود و از آنان خواسته شود که گزارش نسبتاً جامعی از فرایند تولید مدار چاپی با استفاده از هیتر صنعتی و هیتر مادون قرمز ارائه کنند.

الگوی پرسش عملی

■ دمونتاژ مقاومت

- ✓ برد اوراقی را سرویس کنید.
- ✓ مقاومت های برد را شناسایی کنید.
- ✓ هیتر را تنظیم کنید.
- ✓ پایه های حداقل سه مقاومت را به خمیر فلاکس آغشته کرده و آن را از برد جدا کنید.
- ✓ گزارش عملکرد و مشکلات خود را در سه سطر بنویسید.

.....

.....

.....

■ دمونتاز خازن

- ✓ برد اوراقی را سرویس کنید.
- ✓ خازن‌های برد را شناسایی کنید.
- ✓ هیتر را تنظیم کنید.
- ✓ پایه‌های حداقل دو نمونه خازن را به خمیر فلاکس آغشته کرده و آن را از برد جدا کنید.
- ✓ گزارش عملکرد و مشکلات خود را در سه سطر بنویسید.

.....

.....

.....

■ دمونتاز آی سی

- ✓ برد اوراقی را سرویس کنید.
- ✓ پایه‌های آی سی را به خمیر فلاکس آغشته کنید.
- ✓ هیتر را تنظیم کنید.
- ✓ آی سی را دمونتاز کنید.
- ✓ به کمک وکیوم آی سی را بردارید.
- ✓ گزارش عملکرد و مشکلات خود را در چند سطر بنویسید.

.....

.....

.....

.....

.....

.....

ارزشیابی شایستگی

شرح کار:

- ۱ انتخاب برد اوراقی با قطعات SMD
- ۲ انتخاب ابزار دمونتاز مانند هویه هوای گرم
- ۳ مطالعه دفترچه راهنمای عملکرد ابزار و دستگاه دمونتاز
- ۴ آماده‌سازی ابزار، مواد و دستگاه دمونتاز قطعات و تنظیمات مربوطه
- ۵ برداشتن قطعات از روی برد
- ۶ انتخاب و آماده‌سازی مواد پاک‌کننده
- ۷ تمیزکاری برد

استاندارد عملکرد:

پیاده‌سازی از روی برد اوراقی قطعات SMD بر اساس استانداردهای تعریف شده

شاخص‌ها:

- ۱ انتخاب برد اوراقی قطعات SMD و آماده‌سازی ابزار، مواد و دستگاه‌های دمونتاز (۱۵ دقیقه)
- ۲ برداشتن قطعات از روی برد (حداقل ۵ قطعه متفاوت) (۳۰ دقیقه)
- ۳ تمیزکاری برد دمونتاز شده (۱۵ دقیقه)

شرایط انجام کار و ابزار و تجهیزات:

شرایط: مکان مناسب انجام کار با کف عایق یا آنتی‌استاتیک - نور مناسب برای کارهای ظریف ابعاد حداقل ۶ مترمربع و دارای تهویه یا پنجره - دمای طبیعی (۲۷°C - ۱۸°C) عینک، ماسک و مجهز به وسایل اطفای حریق - میز کار استاندارد با ابعاد $DL \times H \text{ cm}$ *
 ۱۸۰L مجهز به فیوز حفاظت جان - فرد با لباس کار مجهز به هویه هوای گرم - انجام کار در حال نشسته یا ایستاده - مواد پاک‌کننده استاندارد ابزار و تجهیزات: ابزار عمومی لحیم‌کاری - برد اوراقی قطعات SMD - دفترچه راهنمای دستگاه مورد استفاده - برگه اطلاعاتی قطعات - مواد پاک‌کننده استاندارد - هویه هوای گرم و کیوم - پنس - فرچه - مسواک

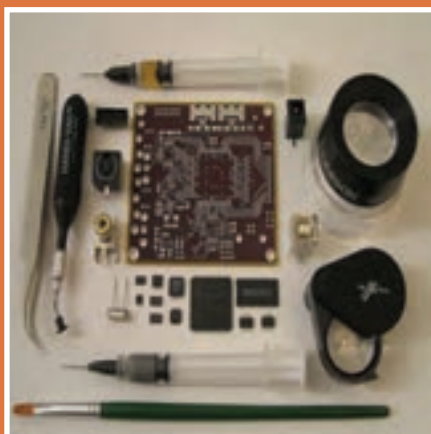
معیار شایستگی:

ردیف	مراحل کار	حداقل نمره قبولی از ۳	نمره هنرجو
۱	شرح چگونگی انتخاب ابزار و مواد مناسب برای پیاده‌سازی قطعات SMD	۱	
۲	دمونتاز قطعات SMD از روی برد اوراقی	۲	
۳	تمیز کاری برد براساس استانداردهای تعریف شده	۲	
	شایستگی‌های غیرفنی، ایمنی، بهداشت، توجهات زیست‌محیطی و نگرش: ۱- رعایت نکات ایمنی دستگاه‌ها ۲- دقت و تمرکز در اجرای کار ۳- شایستگی تفکر و یادگیری مادام‌العمر ۴- اخلاق حرفه‌ای	۲	
	میانگین نمرات		*

* حداقل میانگین نمرات هنرجو برای قبولی و کسب شایستگی، ۲ می‌باشد.

پودمان ۲

مونتاژ قطعات SMD



در صنعت الکترونیک قطعات متعددی وجود دارند که با توجه به ویژگی‌های مخصوص خود، به صورت SMD ساخته می‌شوند. در این فصل به چگونگی تولید و مونتاژ بردهای الکترونیک می‌پردازیم. در فرایند آموزش، ابتدا در مورد انواع روش‌های مونتاژ قطعات نصب سطحی (SMD) توضیح می‌دهیم، سپس تعدادی قطعه SMD را روی یک نمونه برد اوراقی به کمک ابزارهای مونتاژ قطعات SMD نصب می‌کنیم. از آنجا که مونتاژ و دمونتاژ قطعات SMD از ظرافت و دقت خاصی برخوردار است، اغلب بردهای SMD فشرده (Compact) توسط ربات‌های مخصوص که دستگاه «پیک آند پلیس» (Pick and Place) نامیده می‌شود صورت می‌گیرد. مفهوم لغتی این دستگاه بردار و بگذار است. با توجه به اینکه تهیه این دستگاه در هنرستان‌ها امکان‌پذیر نیست لازم است دانش و مهارت خود را از طریق مشاهده فیلم، بازدید و دوره‌های کارآموزی در کارخانه‌های مرتبط ارتقا دهید. یادآوری می‌شود که امکان مونتاژ قطعات SMD با ابعاد میلی‌متری با استفاده از ابزارهای خاص مانند Loop امکان‌پذیر است.

واحد یادگیری ۳

نصب قطعات SMD

آیا تا به حال فکر کرده‌اید

- چگونه می‌توانیم قطعات SMD را مونتاژ کنیم؟
 - اتصال یک قطعه SMD بعد از مونتاژ چه ویژگی‌هایی باید داشته باشد؟
 - برای مونتاژ قطعات SMD از چه موادی استفاده می‌شود؟
 - برای مونتاژ قطعات SMD چه روش‌هایی وجود دارد؟
 - برای مونتاژ قطعات SMD از چه ابزارها و تجهیزات استفاده می‌شود؟
 - مونتاژ قطعات الکترونیکی SMD با مونتاژ قطعات مجزا (discrete) چه تفاوت‌هایی دارد؟
 - چرا تقریباً در همه دستگاه‌های الکترونیکی به روز از قطعات SMD استفاده شده است؟
- پس از اتمام این واحد یادگیری، فراگیرنده باید علاوه بر کسب مهارت در انتخاب روش‌های مونتاژ این نوع قطعات و به کارگیری ابزارهای مورد نیاز، مهارت لازم را در اجرای مونتاژکاری قطعات نصب سطحی کسب کند. یادآور می‌شود که مونتاژ قطعات SMD با سه روش دستی، اتوماتیک و نیمه‌اتوماتیک صورت می‌گیرد. در این واحد یادگیری تأکید بر مونتاژ قطعات به صورت دستی داریم. نکات ایمنی و بهداشت و مهارت‌های غیرفنی مانند مسئولیت‌پذیری، کار گروهی، نظم در کار، توجه به محیط زیست و اخلاق حرفه‌ای با توجه به اهمیتی که دارد باید در تمام موارد رعایت شود.

استاندارد عملکرد

نصب قطعات SMD روی برد اوراقی براساس استانداردهای تعریف شده

۱-۳ مواد، ابزار و تجهیزات مورد نیاز

هویه قلمی- هویه هوای گرم- هویه پنسی- خمیر قلع (لحیم)- مایع فلاکس (روغن لحیم)- سیم لحیم- روغن لحیم- قلع کش- پایه هویه- اسفنج مخصوص پاک کننده نوک هویه- فیبر اوراقی SMD- لوازم التحریر- سنباده- پنس - دستمال نخی

۲-۳ کارگاه‌های مونتاژ دستی بردهای الکترونیکی

فیلم مربوط به انواع بردهای SMD را مشاهده کنید.

فیلم



دو مورد از مزایای استفاده از قطعات SMD را نام ببرید.

پرسش



در این کارگاه‌ها تمام کارها توسط اپراتور و به صورت دستی انجام می‌شود. شخصی که در این نوع کارگاه‌ها کار می‌کند را مونتاژکار قطعات الکترونیکی می‌نامند. در فرایند مونتاژ، قطعات را به صورت دستی روی برد می‌گذارند و عمل لحیم کاری را با هویه یا هویه هوای گرم (داغ) به صورت دستی انجام می‌دهند. شکل ۱-۳ یک نمونه مونتاژ دستی قطعات الکترونیکی را نشان می‌دهد.



شکل ۱-۳ کارگاه مونتاژ دستی قطعات الکترونیکی

در شکل ۲-۳ نمونه دیگری از مونتاژ دستی برد الکترونیکی تلفیقی TH و SMD را ملاحظه می‌کنید.



شکل ۲-۳ مونتاژ دستی بردهای الکترونیکی

لحیم کاری دستی قطعات SMD را با دو روش استفاده از هویه معمولی و هویه هوای گرم و خمیر قلع انجام می دهند، شکل ۳-۳ تصویر یک نمونه مونتاژ دستی قطعات SMD را نشان می دهد.

■ لحیم کاری قطعات SMD با استفاده از هویه

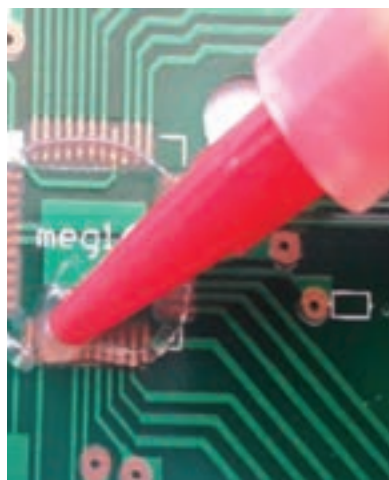
فیلم لحیم کاری قطعات SMD با استفاده از هویه را ببینید.

فیلم



در این روش ابتدا سطوح مورد نظر را به فلاکس یا روغن لحیم آغشته می کنند. سپس لایه ای از قلع، یا خمیر قلع روی آن می گذارند. سپس قطعه را در محل مربوطه قرار می دهند در انتها به وسیله هویه مخصوص SMD و لحیم یا خمیر لحیم پایه ها را قلع اندود می کنند. محل قرار گرفتن پایه های قطعات باید یکنواخت و بدون اتصال به یکدیگر باشد و حالت برجسته و براق پیدا کند. در روش دیگر اجراء محل قرار گرفتن قطعات روی برد مدار چاپی را هم قلع اندود می کنند سپس قطعه را روی برد می گذارند و عمل لحیم کاری را انجام می دهند. مراحل اجرای کار به شرح زیر است:

✓ آغشته کردن محل لحیم کاری به ماده فلاکس یا روغن لحیم شکل ۳-۴.



شکل ۳-۴ اضافه کردن مایع فلاکس در محل قرار گیری قطعه

- ✓ قلع اندود کردن محل پایه ها با استفاده از هویه، لحیم مفتولی یا خمیر قلع (لحیم)، شکل ۳-۵.
- ✓ به وسیله حلال مناسب پاک کننده، مانند بنزین، الکل، تینر یا اسپری های مخصوص پاک کردن برد،



شکل ۳-۵ قلع اندود کردن محل پایه ها با هویه و سیم لحیم



شکل ۳-۶ پاک کردن سطح زیر قطعه به کمک ابرهای اسفنجی

محل قطعه و اطراف آن را با مسواک شست و شو دهید. سپس قبل از اینکه حلال تبخیر شود از ابرهای اسفنجی استفاده کنید و آن را با فشار زیاد روی سطح برد بکشید تا سطح لحیم کاری شده از روغن لحیم و ذرات ریز پاک شود، شکل ۶-۳.

✓ با کمک پنس، قطعه یا IC مورد نظر را در محل خود تنظیم کنید.

✓ در فرایند لحیم کاری ابتدا یک یا دو پایه قطعه را با استفاده از هویه در محل خود کمی فشار دهید تا در قلع ذوب شده و آی سی در محل خود محکم شود.

✓ بعد از بازبینی و کسب اطمینان از اینکه IC در محل صحیح خود قرار دارد، سایر پایه ها را به همین ترتیب لحیم کنید.

✓ صحت تنظیم دقیق در محل نصب قطعه بسیار مهم است و معمولاً اگر در مرحله ای که یک یا دو پایه را محکم می کنید قطعه به درستی تنظیم نشده باشد می توانید با استفاده از قلع با قطر کم دوباره لحیم کاری کنید.

✓ اگر احتمالاً دو پایه به صورت ناخواسته به هم بچسبند، به کمک قلع کش مناسب می توانید لحیم های اضافی را بردارید. همچنین با استفاده از فتیله لحیم آغشته به روغن لحیم و هویه، می توانید لحیم های اضافی را از بین دو پایه بردارید.

فیلم مربوط به مونتاژ کاری قطعات SMD به وسیله هویه را مشاهده کنید.

فیلم



کار عملی ۱



مونتاژ تعدادی مقاومت SMD بر روی برد

هدف: کسب مهارت در مونتاژ قطعات SMD با استفاده از هویه قلمی.

مواد، ابزار و تجهیزات: فیبر اوراقی، مفتول لحیم، سنباده نرم، پایه هویه، هویه قلمی و اسفنج مخصوص پاک کردن نوک هویه، مایع فلاکس، مقاومت های SMD استاندارد ۱۲۰۶، ابر اسفنجی، مسواک، تینر یا حلال مخصوص پاک کردن برد، قلع کش، سیم قلع کش، فتیله لحیم، دستمال نخی



در این مرحله لازم است از بُرد اوراقی فعالیت عملی فصل قبل، یعنی دمونتاز قطعات SMD استفاده کنید.

از آنجا که در فصل قبل با تجهیزات مربوط به لحیم کاری آشنا شده اید، با نکات ایمنی و بهداشتی مربوط به آن نیز آشنا هستید. لذا ضرورت دارد کلیه موارد ایمنی و بهداشتی را به طور کامل رعایت کنید.

مراحل اجرای کار:

- ۱ ابزار مورد نیاز را انتخاب و آماده کنید.
- ۲ برای لحیم کاری با استفاده از هویه قلمی و از سیم لحیم با قطر کم استفاده کنید.
- ۳ برچسب روی قرقره سیم لحیم را بررسی کنید و مشخصات آن را بنویسید.



- ۴ دستگاه هویه قلمی را بررسی کنید و از سالم بودن آن مطمئن شوید.
- ۵ تعدادی مقاومت SMD با استاندارد ۱۲۰۶ را در اختیار بگیرید.
- ۶ ابعاد مقاومت‌های SMD را اندازه گیری کنید و مشخصات فنی آنها را در جدول ۳-۱ بنویسید.

جدول ۳-۱

ردیف	طول	عرض	استاندارد
R۱			
R۲			
R۳			
R۴			

۷ یک قطعه برد اوراقی مدار الکترونیکی که در کار عملی فصل اول تعدادی از مقاومت‌های آن را دمونتاز کرده اید در اختیار بگیرید و آن را مورد بازبینی قرار دهید و استاندارد مقاومت‌هایی که دمونتاز شده‌اند را شناسایی کنید.

۸ تعدادی از مقاومت‌ها را در محل‌های مناسب مونتاژ کنید. برای مونتاژ به ترتیب زیر عمل کنید.

- مقداری مایع فلاکس یا روغن لحیم در محل‌های مورد نظر قرار دهید.
- با استفاده از هویه قلمی مخصوص قطعات SMD مقداری لحیم رادر محل‌های مورد نظر قرار دهید و پایه‌ها را با هویه قلع‌اندود کنید.
- با استفاده از تینر یا حلال مخصوص پاک کردن برد، محل قطعه و اطراف آن را با مسواک شست‌وشو دهید، سپس به وسیله ابر اسفنجی مخصوص قبل از اینکه حلال تبخیر شود با فشار زیاد روی سطح برد بکشید تا سطح از روغن لحیم و ذرات ریز پاک شود.

✓ به کمک پنس مقاومت یا قطعه مورد نظر را در محل خود تنظیم کنید و با هویه در محل خود لحیم کنید. اگر احتمالاً دو پایه به صورت ناخواسته به هم بچسبند به کمک قلع کش مناسب می‌توانید لحیم‌های اضافی را بردارید. همچنین با استفاده از فتیله لحیم آغشته به روغن لحیم و هویه می‌توانید لحیم‌های اضافی را بردارید.

۹ با قلع کش و فتیله لحیم برای برداشتن لحیم اضافی تمرین کنید تا تسلط کامل را به دست آورید.

۱۰ یک قطعه مقاومت SMD را طبق استانداردهای تعریف شده روی برد لحیم کنید.

۱۱ تمام مراحل فوق را برای مقاومت‌های دیگر نیز تکرار کنید

۱۲ گزارش کوتاهی از مونتاژ مقاومت‌های SMD به کمک هویه را بنویسید.

فیلم مربوط به مونتاژ کاری قطعات SMD به کمک هویه هوای گرم و خمیر قلع را مشاهده کنید.

فیلم



۳-۳ لحیم کاری با استفاده از خمیر لحیم و هویه هوای گرم

در این روش به جای قلع مفتولی از خمیر قلع و به جای هویه از هویه هوای گرم استفاده می‌شود. خمیر لحیم ترکیبی از قلع و مایع روغن لحیم (فلاکس) است که با گرم کردن آن مایع روغن لحیم (فلاکس) تبخیر شده و قلع باقی می‌ماند. در واقع روغن لحیم سطح کار را تمیز و عملیات لحیم کاری را آسان می‌کند. شکل ۳-۷ نمونه‌ای از روغن مخصوص و شکل ۳-۸ نمونه‌ای از خمیر لحیم را نشان می‌دهد.



شکل ۳-۷ روغن فلاکس



شکل ۳-۸ نمونه‌هایی از خمیر لحیم



شکل ۹-۳ قرار گرفتن خمیر قلع روی تمامی پدها

■ مراحل اجرای لحیم کاری با هویه هوای گرم

برای لحیم کاری با روش هویه هوای گرم باید ابتدا سطح برد را به وسیله مواد پاک کننده تمیز کنید، سپس لایه ای نازک از خمیر لحیم روی تمامی پدها قرار دهید. ضخامت این لایه باید در حدی باشد که بتوانید سطح PCB و پدها را ببینید، شکل ۹-۳. این مرحله را اندود کردن برد با خمیر لحیم می نامند.

خمیر لحیم یک ماده سمی است، مراقب باشید که این خمیر با پوست شما تماس پیدا نکند. در صورت تماس احتمالی و ناخواسته بلافاصله محل آلوده شده را با آب و صابون بشویید. بعد از اتمام کار حتماً دست و صورت خود را کاملاً شست و شو دهید.

نکته ایمنی



شکل ۱۰-۳ قرار دادن قطعه در محل خود

✓ بعد از مرحله تمیز کاری و اضافه کردن خمیر لحیم قطعه را به کمک پنس در مکان خود به گونه ای قرار دهید که هر پایه بر روی پد مخصوص خود قرار گیرد. قطعه را باید نگه دارید تا در اثر جریان هوای گرم جابه جا نشود، توجه داشته باشید که پنس در لحیم کاری و هوادهی بسیار داغ خواهد شد. بنابراین باید از پنسی استفاده کنید که دستگیره غیر فلزی داشته باشد.

✓ نازل هویه را در فاصله ۸ سانتی متری از قطعه به مدت ۲۰ تا ۴۰ ثانیه نگه دارید تا هوادهی انجام شود. در اثر هوای گرم خمیر کاملاً ذوب می شود. پس از اطمینان از اینکه قطعه دقیقاً در محل خود قرار دارد، نازل را به تدریج دور کنید. قطعه را آنقدر نگه دارید تا محل اتصال های لحیم کاری شده، خنک و محکم شود، شکل ۱۰-۳.

✓ پس از اتمام لحیم کاری محل های اتصال را بازرسی کنید. در این بازرسی لازم است تمام پدها با دقت بررسی شود. پایه ها باید محکم لحیم شده باشد و نباید قلع اضافی سبب اتصال دو پایه به هم شود. در صورت وجود قلع اضافی به کمک قلع کش و فتیله لحیم قلع اضافی را بردارید.

چه روش ها و ابزارهایی برای مونتاژ قطعات SMD وجود دارد؟ در مورد آنها جست و جو کنید و نتیجه را از طریق بارش فکری در کارگاه به بحث بگذارید.

بارش فکری





مونتاژ تعدادی مقاومت SMD بر روی برد اوراقی با استفاده از خمیر لحیم و هویه هوای گرم

هدف: کسب مهارت مونتاژ قطعات SMD با استفاده از هویه هوای گرم و خمیر لحیم. مواد، ابزار و تجهیزات: فیبر اوراقی، خمیر لحیم، هویه هوای گرم، مایع فلاکس، مقاومت‌های SMD استاندارد ۱۲۰۶، ابر اسفنجی، مسواک، تینر یا حلال مخصوص پاک کردن برد، قلع کش، سیم قلع کش، پنس با دسته پلاستیکی و دستمال نخی

مراحل اجرای کار:

- ۱ ابزار مورد نیاز را انتخاب و آماده کنید.
- ۲ برچسب روی خمیر لحیم را بررسی کنید و مشخصات آن را بنویسید.
- ۳ راهنمای کاربرد هویه هوای گرم را مطالعه کرده و مشخصات فنی آن را به طور خلاصه بنویسید.

- ۴ تعدادی مقاومت SMD با استاندارد ۱۲۰۶ را در اختیار بگیرید.
- ۵ ابعاد و مشخصات مقاومت‌های SMD را بررسی کنید و استاندارد هر کدام را بنویسید.

- ۶ برد اوراقی مدار الکترونیکی که قبلاً با آن کار کرده بودید را مورد بازبینی قرار دهید و استاندارد مقاومت‌هایی که دمونتاژ شده را مشخص نمایید.
- ۷ تعدادی از مقاومت‌ها را در محل‌های مناسب مونتاژ کنید. برای مونتاژ به ترتیب زیر عمل کنید.
 - ✓ ابتدا سطح برد را به وسیله مواد پاک‌کننده تمیز کنید.
 - ✓ لایه‌ای نازک از خمیر لحیم روی تمامی پدهای محل‌هایی که قرار است لحیم کاری شود قرار دهید.
 - ✓ ضخامت این لایه باید به اندازه‌ای باشد که بتوانید سطح مسی PCB و پدها را ببینید.
 - ✓ قطعه را به کمک پنس در محل خود قرار دهید و محکم نگه دارید.
 - ✓ نازل هویه را در فاصله ۸ سانتی‌متری از قطعه به مدت ۲۰ تا ۴۰ ثانیه بگیرید. تا خمیر لحیم کاملاً ذوب شود پس از اطمینان از اینکه قطعه دقیقاً در محل خود قرار دارد نازل را به تدریج دور کنید.
 - ✓ اگر احتمالاً دو پایه به صورت ناخواسته در اثر خمیر اضافی به هم چسبیده‌اند با قلع کش مناسب یا فتیله لحیم، لحیم اضافی را بردارید تا اتصال بر طرف شود.
- ۸ تمام مراحل فوق را برای مقاومت‌های دیگر نیز تکرار کنید.
- ۹ گزارش کوتاهی از مونتاژ مقاومت‌های SMD به کمک هویه هوای گرم و خمیر لحیم را بنویسید.

۳-۴ دستگاه‌های مونتاژ تمام خودکار (اتوماتیک)

در این روش تمام فرایند مونتاژ به صورت خودکار توسط ماشین انجام می‌شود. در این فرایند فایل مدار طراحی شده با نرم‌افزارهای روی کامپیوتر دستگاه تمام اتوماتیک بارگذاری می‌شود، شکل ۳-۱۱. برد مدار چاپی نیز با توجه به راهنمای استفاده از دستگاه در محل مخصوص قرار می‌گیرد. قطعات که قسمت عمده آن نوع SMD است از طریق درگاه‌های تغذیه قطعه روی دستگاه قرار می‌گیرند. قطعات معمولاً روی لایه‌های مقوا یا کاغذ به شکل نواری نصب شده و به صورت حلقه (رول) بسته‌بندی شده‌اند. این رول‌ها در محل‌های مخصوص روی دستگاه قرار می‌گیرد. برد مدار چاپی که روی یک نقاله قرار گرفته است وارد قسمت پرینتر خمیر لحیم می‌شود. دستگاه ابتدا خمیر لحیم را در محل‌های مسی مدار، چاپ می‌کند سپس برد روی نقاله حرکت کرده و وارد قسمت قطعه‌گذاری (pick and place) می‌شود. در این قسمت قطعات SMD به وسیله ربات از روی نوارهای قطعات برداشته می‌شود و در محل صحیح خود قرار می‌گیرد و پس از نصب کامل قطعات، نقاله برد را به سمت کوره دستگاه می‌برد. در کوره خمیر لحیم ذوب شده و عمل لحیم‌کاری صورت می‌گیرد و پس از اتمام کار برد به آرامی به بیرون هدایت می‌شود.

فیلم مربوط به دستگاه مونتاژ تمام اتوماتیک قطعات SMD را مشاهده کنید.

فیلم



آیا دستگاه‌های کوچک تمام خودکار برای اجرای لحیم‌کاری وجود دارد؟ با مراجعه به رسانه‌های مختلف اطلاعات مورد نیاز را استخراج و به کارگاه ارائه دهید.

تحقیق کنید



شکل ۳-۱۱ دستگاه تمام خودکار مونتاژ قطعات SMD

۵-۳ کارگاه‌های مونتاژ نیمه اتوماتیک

در این کارگاه‌ها قسمت اعظم فرایند عملیات به صورت دستی اما با کمک برخی ماشین‌آلات صورت می‌گیرد. معمولاً بردهای تولیدی در این کارگاه‌ها دارای ترکیبی از قطعات SMD و TH هستند. مراحل مونتاژ یک مدار الکترونیکی در کارگاه‌های نیمه اتوماتیک به شرح زیر است:

- اندود کردن برد با خمیر لحیم
- قطعه‌گذاری قطعات SMD
- ذوب خمیر لحیم و لحیم‌کاری قطعات SMD
- مونتاژ دستی قطعات TH
- کنترل کیفی یا QC

فیلم مربوط به خمیر اندود کردن برد مدار چاپی را ببینید.

فیلم



■ مرحله اول اندود کردن برد با خمیر لحیم :

برای مونتاژ قطعات SMD باید با خمیر لحیم، برد را خمیر اندود کنید. خمیر لحیم به رنگ خاکستری است. این خمیر باید قبل از قطعه‌گذاری روی تمام پدهایی که قطعه سوار می‌شود قرار گیرد. خمیر اندود کردن برد مدار چاپی به دو صورت انجام می‌شود.

✓ با استفاده از شابلون

روش شابلون شبیه چاپ سیلک است. در این روش از یک شابلون فلزی استفاده می‌شود. روی شابلون، محل پایه قطعاتی که باید مونتاژ شود برش خورده است. پس از ثابت کردن شابلون روی PCB شکل ۱۲-۳ خمیر لحیم را روی آن قرار می‌دهند و تمام منافذ و حفره‌هایی که مشخص‌کننده محل پایه‌ها است را با خمیر لحیم پر می‌کنند. به این عمل خمیراندود کردن می‌گویند.

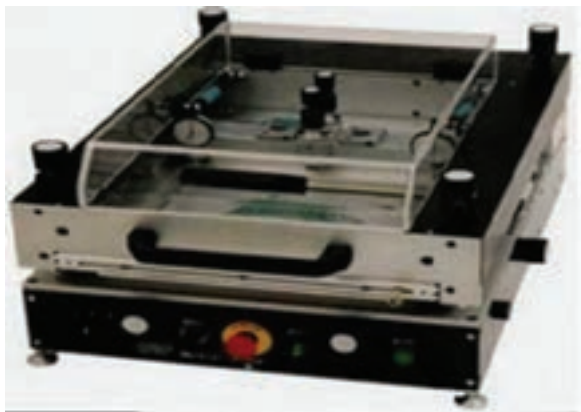
در مورد انواع روش‌های ساخت شابلون تحقیق کنید و نتیجه را در قالب یک گزارش به کلاس ارائه دهید.

تحقیق کنید



شکل ۱۲-۳ خمیر اندود کردن لحیم به کمک شابلون

✓ با استفاده از دستگاه پرینتر خمیر لحیم: در روش پرینتر خمیر لحیم از یک دستگاه خودکار برای خمیر



شکل ۳-۱۳ دستگاه پرینتر خمیر لحیم

اندود کردن برد استفاده می‌شود. در این روش نقشه مدار چاپی به پرینتر بارگذاری می‌شود و پرینتر خمیر لحیم را در محل‌های مورد نظر قرار می‌دهد، شکل ۳-۱۳.

مرحله دوم قطعه‌گذاری قطعات SMD:

بعد از اینکه خمیر در محل‌های مناسب قرار گرفت، قطعه‌گذاری می‌کنیم. قطعه‌گذاری کاری بسیار ساده ولی بسیار حساس است. به دو روش می‌توانیم قطعه‌گذاری قطعات SMD را انجام دهیم.

✓ در روش اول قطعات SMD را با دست و با استفاده از یک پنس با دقت در محل‌های خود چیدمان

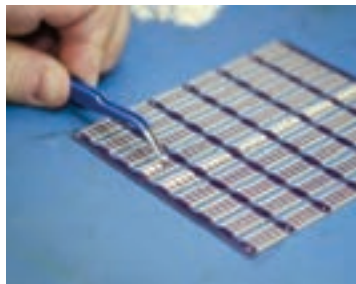
می‌کنیم.

فیلم مربوط به قطعه‌گذاری دستی روی برد را ببینید.

فیلم



برای انجام این کار دو نوع پنس وجود دارد. یکی پنس معمولی است که قطعه توسط آن برداشته می‌شود و بدون اعمال حرارت در محل خود قرار می‌گیرد. پس از استقرار همه قطعات، برد را در داخل کوره قرار می‌دهند. دومین نوع هویه پرسی است که علاوه بر نگه داشتن قطعه، بعد از جاگذاری می‌تواند با اعمال حرارت عمل لحیم‌کاری را نیز انجام دهد. در شکل ۳-۱۴ پنس معمولی و هویه پرسی نشان داده شده است.



(ب) چند نمونه پنس معمولی

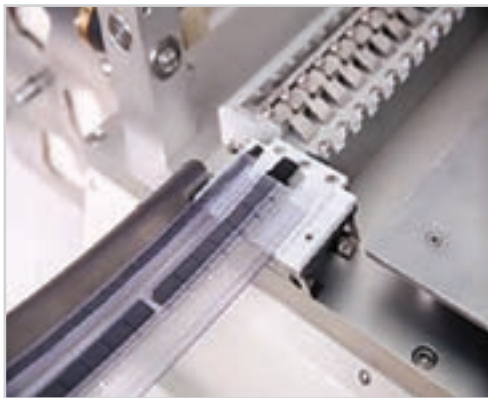


(الف) هویه پرسی

شکل ۳-۱۴ استفاده از پنس برای قطعه‌گذاری دستی



شکل ۳-۱۵ پنس قابل اتصال به مولتی متر



شکل ۳-۱۶ نمونه‌هایی از دستگاه Pick And Place

در شکل ۳-۱۵ یک نمونه پنس را مشاهده می‌کنید که با اتصال به قطعه SMD و دستگاه مولتی متر، می‌تواند کمیت‌های مربوط به قطعه SMD را اندازه بگیرد. با مراجعه به منابع معتبر بررسی کنید آیا مولتی متر پنسی وجود دارد؟ نتیجه را در قالب یک گزارش به کلاس ارائه دهید.

جست و جو کنید



توجه داشته باشید که در بردهای الکترونیکی بزرگ، به خاطر تکراری بودن و خسته شدن از فرایند مونتاژ، بهتر است برای تولید انبوه بردها از روش جایگذاری به کمک دستگاه خودکار Pick And Place استفاده کرد.

✓ دستگاه خودکار Pick And Place: این دستگاه در واقع یک ربات است که با استفاده از مکش هوا قطعات را بر می‌دارد و در جای خود قرار می‌دهد. برای راه‌اندازی اولیه دستگاه باید راهنمای کاربرد دستگاه را با دقت مطالعه کرد و فرایند تنظیمات آن را در طی یک دوره کارآموزی کوتاه مدت فرا گرفت تا برنامه‌ریزی دستگاه و اجرای تنظیمات اولیه، جایگذاری و محکم کردن برد PCB و قرار دادن رول‌های قطعات برد در محل خود با دقت و به ترتیب صحیح انجام شود. بعد از انجام تنظیم‌ها و راه‌اندازی دستگاه‌ها شما می‌توانید با سرعت بسیار بالایی شروع به چیدمان قطعات برد با تعداد تولید آن با تیراژ بسیار نمایید. استفاده از دستگاه Pick And Place برای تولید انبوه با صرفه است و برای تولید برد با تعداد کمتر، مثلاً روزی ۲۰ عدد با روش قطعه‌گذاری دستی مقرون به صرفه‌تر و سریع‌تر است. در شکل ۳-۱۶ نمونه‌هایی از دستگاه پیک آند پلیس را مشاهده می‌کنید.

فیلم

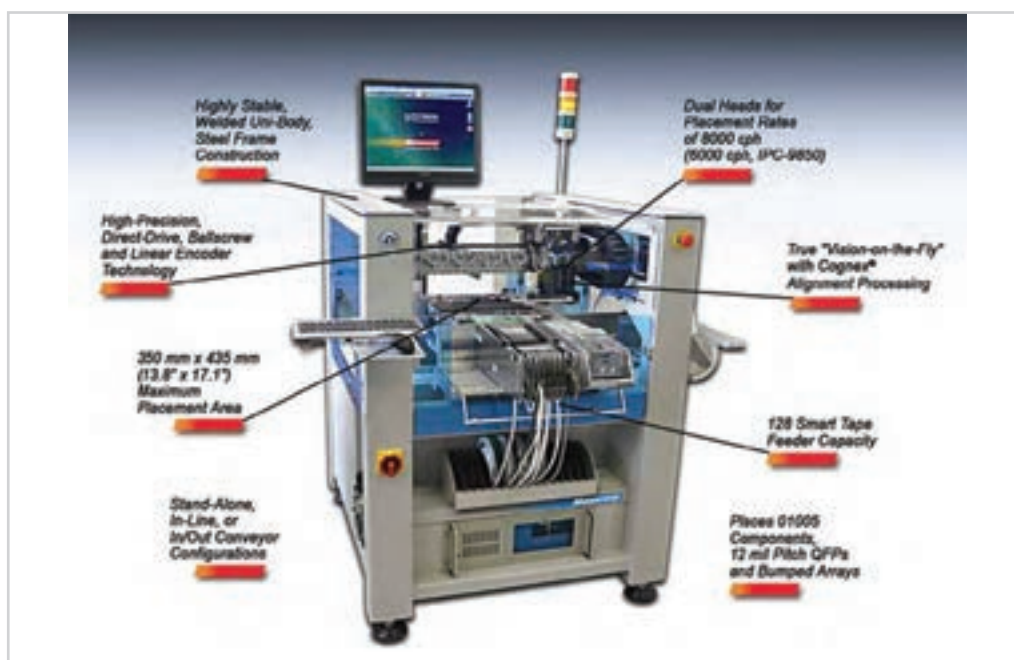


کارگروهی



فیلم مربوط به نحوه عملکرد دستگاه Pick And Place را مشاهده نمایید.

با هم فکری اعضا گروه خود، مطالب نوشته شده به زبان اصلی در شکل ۱۷-۳ را که مربوط به عملکرد دستگاه مونتاژ است، به فارسی ترجمه کنید و نتیجه را در کلاس ارائه دهید.



شکل ۱۷-۳ نمونه هایی از دستگاه Pick And Place و اجزای تشکیل دهنده آن

در مورد انواع دستگاه های Pick And Place تحقیق نموده و نتیجه را به کارگاه ارائه دهید.

تحقیق کنید



فیلم



فیلم مربوط به کوره ذوب خمیر لحیم را ببینید.

■ مرحله سوم ذوب خمیر لحیم:

بعد از قطعه گذاری به صورت دستی یا به وسیله دستگاه باید خمیر لحیم ذوب شود تا عمل لحیم کاری اتفاق بیفتد. ذوب کردن خمیر لحیم در کوره ذوب لحیم صورت می گیرد. این دستگاه با استفاده از امواج مادون قرمز دمای بردها را تا ۲۵۰ درجه سانتی گراد بالا می برد. پس از ذوب شدن خمیر لحیم دما را به صورت کنترل شده پایین می آورد. واحد کنترل دما در زمان پایین آمدن درجه حرارت، از انبساط ناگهانی و جابه جایی قطعات و ایجاد ترک در محل های لحیم کاری شده جلوگیری می کند. شکل ۱۸-۳ یک نمونه دستگاه کوره ذوب خمیر لحیم را نشان می دهد.



شکل ۳-۱۸ دستگاه کوره جهت ذوب کردن خمیر لحیم

کوره‌های مادون قرمز در انواع مختلف و با امکانات و توان‌های متفاوت ساخته می‌شود. انتخاب توان کوره با توجه به نیاز و حجم تولید صورت می‌گیرد. پس از سرد شدن کوره برد آماده می‌شود و می‌توانید آن را از کوره خارج کرده و مورد بهره‌برداری قرار دهید. بعضی بردها دو طرفه هستند یعنی در هر دو طرف برد قطعه SMD قرار می‌گیرد. در این موارد ابتدا طرفی را که تعداد قطعات کمتری دارد مونتاژ می‌کنند. سپس طرف دیگر برد را خمیر اندود کنید و مراحل را تکرار نمایید. توصیه می‌شود قبل از اینکه برد را دوباره در کوره قرار دهید طرف اول برد که لحیم کاری شده است را با استفاده از چسب مخصوص بیوشانید. چسب زدن مانع جابه‌جا شدن قطعات در زمان گرم شدن برد می‌شود.

■ مرحله چهارم لحیم کاری قطعات TH:

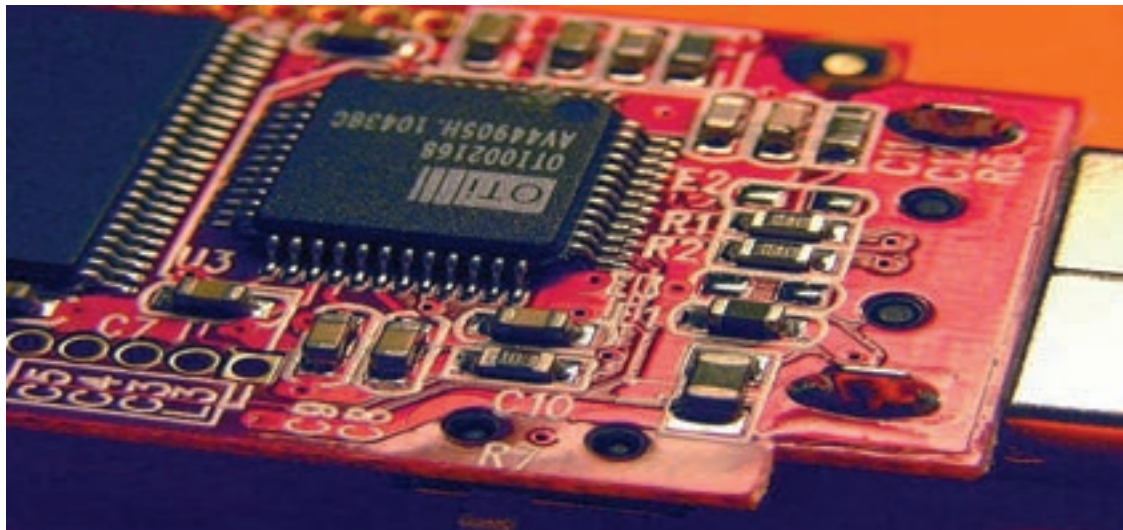
پس از لحیم شدن قطعات SMD قطعات TH باید به صورت دستی چیدمان شده و به وسیله هویه لحیم کاری شوند، شکل ۳-۱۹. در تولیدات انبوه این نوع بردها از وان قلع برای لحیم کاری قطعات TH نیز می‌توان استفاده کرد.

■ مرحله پنجم آزمایش و کنترل کیفی (QC) برد:

در تولید با حجم بالا برای بازرسی بردها از دستگاه‌های خودکار استفاده می‌شود. این دستگاه‌ها کیفیت لحیم کاری، اتصالات نابه‌جا و مونتاژ اشتباه قطعات را به سرعت تشخیص می‌دهند و به کاربر اعلام می‌کنند. یادآوری می‌شود که در تولید با حجم کم، برای QC بردها نیازی به این دستگاه‌ها وجود ندارد، با بازرسی چشمی و آزمایش تک تک بردها عمل QC صورت می‌گیرد (شکل ۳-۲۰).



شکل ۳-۱۹ لحیم کاری دستی قطعات DIP با هویه و سیم لحیم



شکل ۲۰-۳ QC از طریق بازرسی چشمی برای قطعات SMD

در مورد نحوه مونتاژ بردهای تجهیزات الکترونیکی محیط اطراف خود تحقیق نموده و نتیجه را به کارگاه ارائه دهید.

فعالیت



بازدید: از یک کارگاه مونتاژ خودکار بردهای الکترونیکی بازدید کنید و گزارش جامعی از چگونگی تولید برد ارائه دهید.

کار عملی



الگوی پرسش

- ۱ کدام یک از روش‌های مونتاژ قطعات SMD نیاز به مفتول لحیم دارد؟
- ۲ سرعت مونتاژ در حجم انبوه قطعات SMD بیشتر است یا قطعات مجزا؟ چرا؟
- ۳ کارگاه‌های مونتاژ قطعات الکترونیکی به لحاظ تجهیزات به چند دسته تقسیم می‌شوند؟
- ۴ انواع روش‌های مونتاژ دستی قطعات SMD را نام ببرید.
- ۵ روش مونتاژ به کمک هویه هوای گرم و خمیر قلع را توضیح دهید.

۶ دستگاه Pick And Place چه کاری انجام می‌دهد؟ با مراجعه به راهنمای کاربرد، مشخصات نمونه‌ای از آن را بنویسید.

۷ چرا استفاده از دستگاه Pick And Place در بسیاری از مواقع مقرون به صرفه نیست؟

۸ هویه پرسی چه کاربردی دارد؟ با مراجعه به کاتالوگ مشخصات یک نوع هویه پرسی را بنویسید.

الگوی آزمون نظری پایان واحد یادگیری:

۱ در کارگاه‌های مونتاژ دستی از کدامیک از ابزارهای زیر استفاده می‌شود؟

الف) هویه هوای گرم (ب) دستگاه Pick And Place

ج) کوره لحیم کاری (د) شابلون

۲ در لحیم کاری به کمک هویه هوای گرم از خمیر لحیم استفاده می‌شود.

صحيح □ غلط □

۳ سیم لحیم استفاده شده برای مونتاژ قطعات SMD هیچ فرقی با نوع استفاده شده در مونتاژ قطعات مجزا ندارد.

صحيح □ غلط □

۴ برای پاک کردن روی برد از کدام یک از حلال‌های زیر استفاده می‌شود؟

الف) اسپری مخصوص پاک کردن برد (ب) الکل

ج) تینر (د) هر سه مورد

۵ خمیر قلع ترکیبی از و است.

۶ جهت برداشتن قلع اضافی بین پدهای قطعه مونتاژ شده از یا استفاده می‌شود.

۷ کارگاه‌هایی که در آن، قسمت عمده‌ای از عملیات مونتاژ به صورت دستی و برخی به کمک ماشین‌آلات انجام می‌شود را کارگاه‌های گویند.

الف) دستی (ب) تمام اتوماتیک (ج) نیمه اتوماتیک

۸ در شکل ۲۱-۳ ابزار بازرسی چشمی برای قطعات TH را مشاهده می‌کنید، آیا بزرگ‌نمایی ذره بین این

ابزار، برای بازرسی چشمی قطعات SMD مناسب است؟ شرح دهید

۹ ابزارها و دستگاه نشان داده شده در شکل ۲۲-۳ چه نام دارد؟ کاربرد آن را بنویسید



شکل ۲۲-۳



شکل ۲۱-۳

آزمون عملی پایان واحد یادگیری:

الگوی آزمون ۱: مونتاژ مقاومت‌های SMD روی برد به کمک هویه و سیم لحیم

- ۱ دو عدد مقاومت SMD که توسط مربی به شما تحویل داده می‌شود را در اختیار بگیرید.
- ۲ محل مقاومت‌های مورد نظر روی برد اوراقی که توسط مربی مشخص شده است را با استاندارد قطعه مقایسه کنید.
- ۳ مقاومت‌ها را در محل خود با استفاده از هویه و سیم لحیم مونتاژ کنید.
- ۴ محل لحیم‌کاری را با حلال‌های مخصوص و ابزار مناسب پاک کنید.
- ۵ برد را جهت ارزشیابی به مربی خود ارائه دهید.

الگوی آزمون ۲: مونتاژ مقاومت‌های SMD روی برد به کمک هویه هوای گرم

- ۱ دو عدد مقاومت SMD که توسط مربی مشخص شده است را در اختیار بگیرید.
- ۲ استاندارد قطعه را با ابعاد محل مشخص شده توسط مربی روی برد اوراقی مقایسه کنید.
- ۳ محل مورد نظر را با خمیر لحیم، خمیر اندود کنید.
- ۴ به کمک پنس و هویه هوای گرم، مقاومت‌ها را روی برد مونتاژ کنید.
- ۵ محل لحیم‌کاری را با حلال‌های مخصوص و ابزار مناسب پاک کنید.
- ۶ برد را جهت ارزشیابی به مربی خود ارائه دهید.

ارزشیابی شایستگی

شرح کار:

- ۱ تشریح انواع روش‌های چگونگی مونتاژ قطعات SMD
- ۲ مونتاژ قطعات SMD به صورت استاندارد روی برد اوراقی
- ۳ تمیزکاری برد براساس استانداردهای تعریف شده

استاندارد عملکرد:

شاخص‌ها:

- ۱ انتخاب قطعه مورد نظر و صحت آن (حداقل دو قطعه) (۱۵ دقیقه)
- ۲ تشریح اصطلاحات فنی و نکات مهم از روی برگه اطلاعات (۱۰ دقیقه)
- ۳ انتخاب ابزار مناسب لحیم‌کاری SMD (۷ دقیقه)
- ۴ مونتاژ قطعات بر روی برد با رعایت استاندارد و دقت کافی و استفاده از ابزار خاص لوپ (۲۰ دقیقه)
- ۵ تمیزکاری برد مونتاژ شده (۱۰ دقیقه)

شرایط انجام کار و ابزار و تجهیزات:

شرایط: مکان مناسب انجام کار با کف عایق یا آنتی استاتیک - نور مناسب برای کارهای ظریف - ابعاد حداقل ۶ مترمربع و دارای تهویه یا پنجره - دمای طبیعی (۷۲°C - ۸۱°C) عینک، ماسک و مجهز به وسایل اطفای حریق - میزکار استاندارد با ابعاد $L180 \times D80 \times H80$ cm مجهز به فیوز حفاظت جان - فرد با لباس کار مجهز به هویه هوای گرم انجام کار در حال نشسته یا ایستاده - رایانه - پرینتر ابزار عمومی لحیم‌کاری - برد اوراقی قطعات SMD - دفترچه راهنمای دستگاه مورد استفاده - برگه اطلاعاتی قطعات - مواد پاک‌کننده استاندارد - هویه هوای گرم - وکیوم - پنس فرچه - مسواک

معیار شایستگی:

ردیف	مراحل کار	حداقل نمره قبولی از ۳	نمره هنرجو
۱	تشریح انواع روش‌های چگونگی مونتاژ قطعات SMD	۱	
۲	مونتاژ قطعات SMD به صورت استاندارد روی برد اوراقی	۲	
۳	تمیزکاری برد براساس استانداردهای تعریف شده	۲	
	شایستگی‌های غیرفنی، ایمنی، بهداشت، توجهات زیست محیطی و نگرش: ۱- رعایت نکات ایمنی دستگاه‌ها ۲- دقت و تمرکز در اجرای کار ۳- شایستگی تفکر و یادگیری مادام‌العمر ۴- اخلاق حرفه‌ای	۲	
	میانگین نمرات		*

* حداقل میانگین نمرات هنرجو برای قبولی و کسب شایستگی، ۲ می‌باشد.



پودمان ۳

دیجیتال و کاربرد آن



امروزه واژه دیجیتال را در زندگی روزمره زیاد به کار می‌برند. کلمه دیجیتال یک واژه انگلیسی است. دیجیتال (Digit) به معنی رقم و دیجیتال (Digital) به معنی منطق رقمی است. مدارهای دیجیتال را اصطلاحاً مدارهای منطقی می‌گویند. بحث دیجیتال بخش مهمی از علم الکترونیک به شمار می‌رود. اکثر وسایل و امکاناتی که امروزه مورد استفاده ما قرار می‌گیرد دیجیتالی است، استفاده از دوربین دیجیتال، مخابرات و ارتباطات دیجیتال، قفل در دیجیتالی، کتاب و عکس دیجیتالی، کاربرد کارت‌های شناسایی و اعتباری در بانکداری دیجیتال نشانه‌ای از پیشرفت روشن این علم است. منطق رقمی که سیستم‌های دیجیتالی بر مبنای آن کار می‌کند صفر و یک است. یعنی سیگنال دیجیتال وجود دارد یا وجود ندارد و بین این دو حالت بودن و نبودن، حالت دیگری تعریف نمی‌شود. مدارها و قطعات وسایل الکترونیکی را می‌توان به دو گروه تقسیم کرد، آنالوگ و دیجیتال. دستگاه‌های الکترونیکی ممکن است از یک نوع و یا ترکیبی از این دو نوع باشد. به طور کلی سامانه‌های دیجیتال به دلیل داشتن ویژگی‌های خاص، انعطاف پذیرتر و پرکاربردتر از دستگاه‌های آنالوگ هستند. در این پودمان به طور خلاصه به نکات طراحی و عملکرد مدارهای دیجیتالی متداول می‌پردازیم.

واحد یادگیری ۴

کار با دروازه‌های منطقی

آیا تا به حال فکر کرده‌اید

- در سامانه‌های دیجیتال، اطلاعات چگونه پردازش و نمایش داده می‌شود؟
- سرعت پردازش و انتقال اطلاعات مدارهای دیجیتال بیشتر از سامانه‌های آنالوگ است؟
- کدام سامانه اعداد در مدارهای دیجیتال بیشتر استفاده می‌شود؟
- سطوح منطقی صفر و یک برای بیان متغیرها چگونه تولید می‌شوند؟
- توابع منطقی اصلی در مدارهای دیجیتال چگونه نوشته می‌شوند؟
- چه قطعاتی برای ساخت دروازه‌های منطقی به کار می‌رود؟
- گیت‌های ترکیبی چگونه ساخته می‌شوند؟
- توابع منطقی را به چه دلیل و چگونه ساده می‌کنند؟
- چند روش برای ساده‌سازی توابع منطقی وجود دارد؟
- چگونه می‌توان تابع منطقی را ساده کرد و آن را نمایش داد؟

یک ماشین حساب گویاترین نمونه سامانه دیجیتال است، نمونه‌های متعدد دیگری از جمله ساعت‌های دیجیتال، نمایشگر چراغ‌های راهنمایی و دستگاه‌های صوتی و تصویری و نوع پیشرفته دیگری مانند رایانه نیز وجود دارند که با یک منطق خاص کار می‌کنند. این منطق معمولاً طبق منطق بولی است که به‌طور مشترک در تمام مدارهای دیجیتالی یافت می‌شود. در سامانه‌های دیجیتال، یک یا چند دروازه منطقی (Logical gate) روی یک یا دو ورودی منطقی عملیات منطقی انجام می‌دهند و در نهایت یک خروجی منطقی را تولید می‌کنند. گیت‌های منطقی از مبنای دودویی یا همان اعداد باینری پیروی می‌کنند. در منطق الکترونیک، هر سطح منطقی نماینده ولتاژ معینی است که این ولتاژ به نوع منطقی که استفاده می‌شود بستگی دارد. توابع منطقی از ترکیب گیت‌های منطقی ساخته می‌شوند که به آنها مدارهای منطقی یا دیجیتالی می‌گویند. برای کاهش حجم مدارهای منطقی، آنها را با چند روش ساده می‌کنند. در این پودمان به اختصار به توصیف دیجیتال، سامانه اعداد و بیان تابع و ساده‌سازی آن می‌پردازیم و مدارهای آن را به‌صورت سخت‌افزاری و نرم‌افزاری تجربه می‌کنیم.

استاندارد عملکرد

کار با دروازه‌های منطقی و مدارهای ترکیبی دیجیتالی با رعایت استانداردهای حاکم بر آن

۱-۴ مواد، ابزار و تجهیزات مورد نیاز

لوازم التحریر - رایانه - نرم افزارهای مورد نیاز - بردبرد - دیود نورانی LED - مقاومت های $150\ \Omega$ ، $\frac{1}{4}$ وات - $330\ \Omega$ ، $\frac{1}{4}$ وات و $10\ K\Omega$ ، $\frac{1}{4}$ وات - سیم های بردبرد - میز آزمایشگاهی الکترونیک با تجهیزات استاندارد - کلید شستی کوچک (SPST Push Button) - کلید یک پل کوچک - برگه اطلاعات آی سی های دیجیتال - ذره بین - آی سی های ۷۴۰۰، ۷۴۰۲، ۷۴۰۴، ۷۴۰۸، ۷۴۳۲، ۷۴۸۶

۲-۴ سامانه های آنالوگ و دیجیتال

به طور کلی همه وسایل الکتریکی و الکترونیکی در قالب سامانه های آنالوگ و دیجیتال یا تلفیقی از آنها ساخته می شوند.

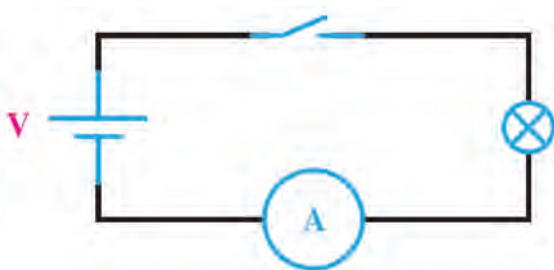
■ **سامانه آنالوگ:** سامانه آنالوگ به سامانه ای گفته می شود که در آن تغییرات سیگنال به صورت پیوسته است، یعنی اطلاعات در تمامی لحظات وجود دارد. شکل موج هایی مانند سینوسی، DC و مثلثی از انواع سیگنال های آنالوگ هستند.

■ **سامانه دیجیتال:** گروه دیگری از سیگنال ها وجود دارند که دارای تغییرات پله ای و مجزا هستند. به عبارت دیگر ولتاژ آنها بین دو مقدار حداقل و حداکثر تغییر می کند. به سامانه هایی که با چنین ولتاژهایی کار می کنند «سامانه های دیجیتال» می گویند. از جمله دستگاه هایی که با این سامانه دیجیتالی کار می کنند می توان مرکز تلفن، ماشین حساب و رایانه را نام برد. در شکل ۴-۱ یک نمونه سیگنال دیجیتالی نشان داده شده است.

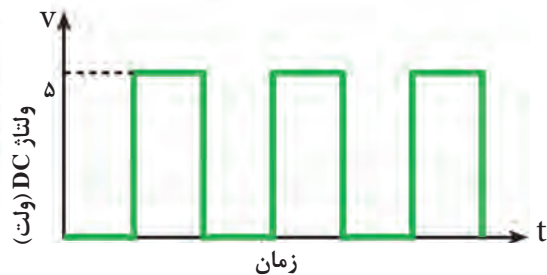
به کمک مدار داده شده در شکل ۴-۲ و قطع و وصل پی درپی کلید و مشاهده نور لامپ یا اندازه گیری جریان آن یک سیگنال دیجیتالی به وجود می آید، زیرا هنگام قطع و وصل کلید، لامپ دو حالت روشن و خاموش به خود می گیرد.

در منزل یا هنرستان و محیط کار دستگاه هایی را بیابید که فقط دارای سامانه آنالوگ، فقط دارای سامانه دیجیتال یا دارای سامانه تلفیقی آنالوگ و دیجیتال هستند. نتیجه را در قالب یک گزارش ارائه دهید.

جست و جو کنید



شکل ۴-۲



سیگنال با دو حالت مختلف (۰) و (Δ) ولت

شکل ۴-۱ سیگنال دیجیتال

سامانه‌های اعداد

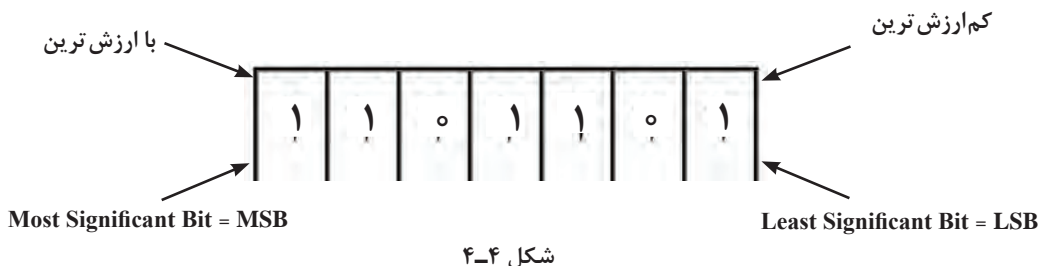
سامانه اعداد دهدهی یا اعشاری که در زندگی روزمره با آن سروکار داریم، برای ماشین‌های محاسبه‌گر الکترونیکی سامانه مناسبی نیست، زیرا در این مدارها تفکیک ده حالت از یکدیگر میسر نیست و میزان اشتباه و خطا را افزایش می‌دهد. عناصر نیمه‌هادی مانند دیود و ترانزیستور اجزایی دو حالتی هستند، یعنی می‌توانند دو حالت هدایت جریان (بستن کلید) یا حالت قطع جریان (باز کردن کلید) را داشته باشند. اگر هر وضعیت این اجزا را معادل یک علامت در نظر بگیریم، تنها سامانه اعداد مناسب برای این ماشین‌ها، سامانه اعداد دودویی یا باینری (Binary) است.

■ **سامانه دودویی (Binary):** در سامانه اعداد دودویی، از دو نشانه یا رقم «۰» و «۱» استفاده می‌شود. به این سامانه اعداد، سامانه اعداد در پایه «۲» نیز گفته می‌شود. شمارش در پایه ۲ نیز مشابه شمارش در پایه ۱۰ است؛ یعنی، هر رقم ارزش مکانی متناسب با خود را دارد. به هر یک از ارقام باینری «بیت» گفته می‌شود.

۲ ^۶	۲ ^۵	۲ ^۴	۲ ^۳	۲ ^۲	۲ ^۱	۲ ^۰
۶۴	۳۲	۱۶	۸	۴	۲	۱
۱	۱	۰	۱	۱	۰	۱

شکل ۳-۴

برای مثال، در عدد دودویی ۱۱۰۱۱۰۱ رقم سمت راست کمترین ارزش مکانی و رقم سمت چپ دارای بیشترین ارزش مکانی است. در این مثال کم‌ارزش‌ترین بیت دارای ارزشی برابر $۱ = ۲^۰$ است و با ارزش‌ترین بیت دارای ارزشی برابر $۶۴ = ۲^۶$ است، شکل ۳-۴. ارزش مکانی سایر ارقام این عدد نیز در شکل ۳-۴ و ۴-۴ مشخص شده است.



✓ برای به‌دست آوردن معادل دهدهی هر عدد باینری، کافی است ارزش مکانی ارقام «۱» آن عدد را با هم جمع کنیم. به این ترتیب معادل اعشاری عدد باینری ۱۱۰۱۱۰۱ برابر است با:

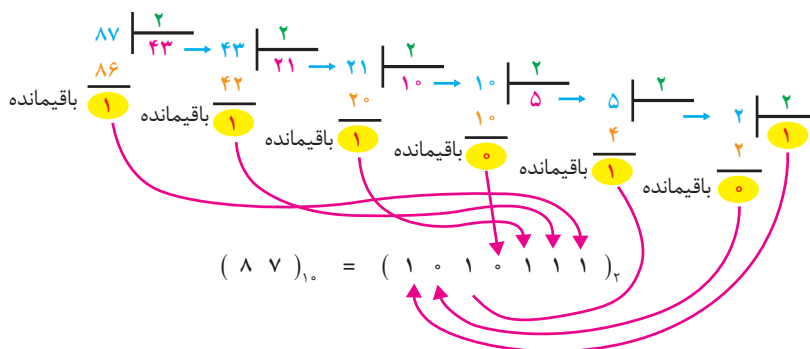
$$\begin{aligned}
 ۱۱۰۱۱۰۱_۲ &= (۱ \times ۲^۶) + (۱ \times ۲^۵) + (۰ \times ۲^۴) + (۱ \times ۲^۳) + (۱ \times ۲^۲) + (۰ \times ۲^۱) + (۱ \times ۲^۰) \\
 &= ۶۴ + ۳۲ + ۸ + ۴ + ۱ \\
 &= (۱۰۹)_{۱۰}
 \end{aligned}$$

یا

$$64 \ 32 \ 16 \ 8 \ 4 \ 2 \ 1 = 64 + 32 + 8 + 4 + 1 = (109)_{10}$$

$$1 \ 1 \ 0 \ 1 \ 1 \ 0 \ 1$$

✓ **تبدیل اعداد دهدهی به اعداد دودویی معادل آن:** برای تبدیل اعداد دهدهی به اعداد دودویی، از تقسیم‌های متوالی عدد دهدهی بر ۲ استفاده می‌کنیم. به مثال شکل ۴-۵ توجه کنید.



شکل ۴-۵ تبدیل اعداد دهدهی به مبنای ۲ با روش تقسیم‌های متوالی

به هریک از ارقام باینری، بیت گفته می‌شود. هر ۸ بیت یک بایت (byte) نام دارد. هر کلمه یا واژه (word) از یک یا چند بایت تشکیل می‌شود.

نکته



عدد $(100011111101101)_2$ دارای بیت و بایت است.

پرسش



■ **مبنای ۸ (اکتال) و مبنای ۱۶ (هگزادسیمال):** برای مختصرنویسی اعداد باینری معمولاً آنها را در مبنای هشت یا شانزده می‌نویسند. این کار را به دو دلیل انجام می‌دهند؛ نخست آنکه در نوشتن، خواندن یا انتقال زنجیره «۰» و «۱» اعداد باینری احتمال خطا زیاد است. لذا بیان اعداد در مبنای دیگر (با ارقام بیشتر) یک ضرورت است. دلیل دوم این است که باید مبنای عددی را طوری انتخاب کنیم تا تبدیل اعداد باینری به این مبنا و برعکس، خیلی سریع انجام شود. مبنای هشت و مبنای شانزده هر دو دارای این ویژگی هستند. برای نوشتن اعداد در مبنای هشت، از هشت نشانه یا رقم ۰، ۱، ۲، ۳، ۴، ۵، ۶ و ۷ برای نوشتن اعداد در مبنای ۱۶، از شانزده نشانه ۰، ۱، ۲، ۳، ۴، ۵، ۶، ۷، ۸، ۹، A، B، C، D، E و F استفاده می‌کنیم. هر یک از حروف A، B، C، D، E و F در مبنای ۱۶ به ترتیب معادل ۱۰، ۱۱، ۱۲، ۱۳، ۱۴ و ۱۵ است. در جدول ۴-۱ ارقام یا نشانه‌های مربوط به هریک از مبنایها آورده شده است.

جدول ۴-۱

Numbering System		
System	Base	Digits
Binary	۲	۰ ۱
Octal	۸	۰ ۱ ۲ ۳ ۴ ۵ ۶ ۷
Decimal	۱۰	۰ ۱ ۲ ۳ ۴ ۵ ۶ ۷ ۸ ۹
Hexadecimal	۱۶	۰ ۱ ۲ ۳ ۴ ۵ ۶ ۷ ۸ ۹ A B C D E F

در جدول ۴-۲ اعداد دهدهی ۰ تا ۱۵ در مبنای ۲، مبنای ۸ و مبنای ۱۶ نیز آورده شده است.

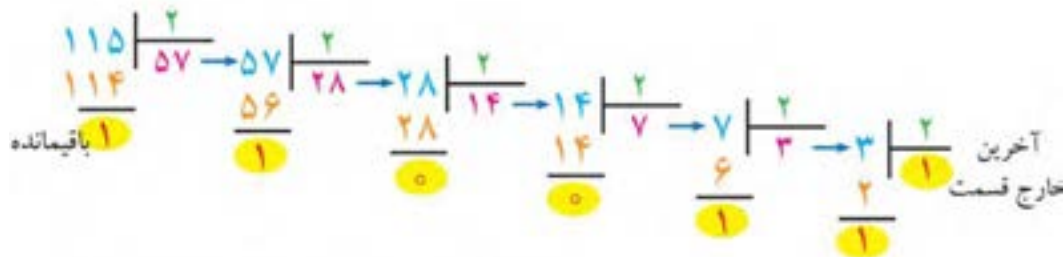
جدول ۴-۲

دهدهی	دودویی	هشت‌هستی	شانزده‌شانزدهی
۰	۰۰۰۰	۰	۰
۱	۰۰۰۱	۱	۱
۲	۰۰۱۰	۲	۲
۳	۰۰۱۱	۳	۳
۴	۰۱۰۰	۴	۴
۵	۰۱۰۱	۵	۵
۶	۰۱۱۰	۶	۶
۷	۰۱۱۱	۷	۷
۸	۱۰۰۰	۱۰	۸
۹	۱۰۰۱	۱۱	۹
۱۰	۱۰۱۰	۱۲	A
۱۱	۱۰۱۱	۱۳	B
۱۲	۱۱۰۰	۱۴	C
۱۳	۱۱۰۱	۱۵	D
۱۴	۱۱۱۰	۱۶	E
۱۵	۱۱۱۱	۱۷	F

عدد دهدهی ۱۱۵ را در مبنای ۲ و مبنای ۸ بنویسید و عدد ۱۷ را در مبنای ۱۶ بنویسید.



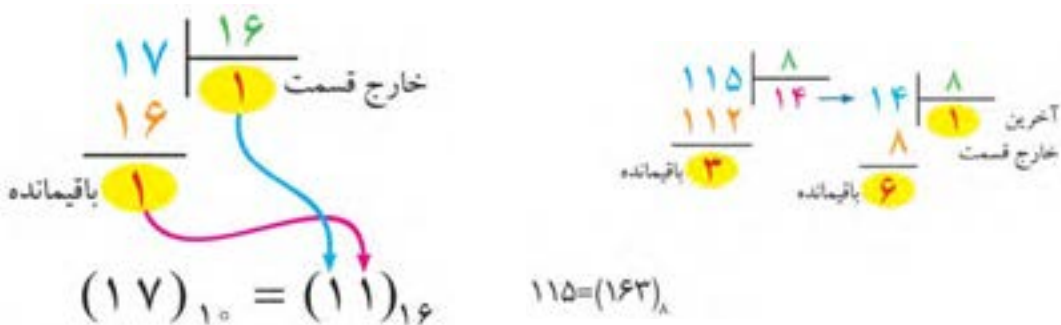
حل: الف) تبدیل اعداد دهدهی به دودویی (مبنای ۱۰ به مبنای ۲) در شکل ۴-۶ آمده است.



$$(1110011)_2 = (115)_{10}$$

شکل ۴-۶ تبدیل اعداد با مبنای ۱۰ به مبنای ۲ با روش تقسیم‌های متوالی

ب) تبدیل اعداد دهدهی به اکتال (Octal) (مبنای ۱۰ به مبنای ۸) در شکل ۴-۷ آمده است.
پ) تبدیل اعداد دهدهی به هگزا (Hex) (مبنای ۱۰ به مبنای ۱۶) در شکل ۴-۸ آمده است.



شکل ۴-۸ تبدیل اعداد با مبنای ۱۰ به

مبنای ۱۶ با روش تقسیم‌های متوالی

شکل ۴-۷ تبدیل اعداد با مبنای ۱۰ به

مبنای ۸ با روش تقسیم‌های متوالی

■ **تبدیل اعداد در سامانه‌های مختلف:** برای تبدیل اعداد در مبنای غیر از ۱۰ مانند تبدیل (۲ به ۸)، (۲ به ۱۶) و (۸ به ۱۶) یا برعکس (۲ به ۸)، (۱۶ به ۲) و (۱۶ به ۸) ابتدا باید عدد مورد نظر را به مبنای ده ببریم، سپس با تقسیم‌های متوالی بر مبنای عدد خواسته شده نتیجه را به دست آوریم. روش ساده‌تری نیز برای این تبدیل‌ها وجود دارد که سرعت کار را بالاتر می‌برد. با این روش و از طریق تمرین زیاد به راحتی می‌توانید تبدیل هر عدد را بدون استفاده از محاسبات به دست آورید. در ادامه به تشریح این روش می‌پردازیم.

۱- در برخی کتاب‌ها واژه «هگزا» را به جای هگزادسیمال نیز استفاده می‌کنند.

✓ تبدیل مبنای ۸ به ۲:

برای تبدیل یک عدد اکتال به عدد باینری معادل آن، باید به جای هر رقم عدد اکتال، معادل سه بیتی معادل باینری آن را بنویسیم (شکل ۹-۴).

عدد ۳۲۶۵ در مبنای ۸ را به عدد باینری تبدیل کنید.

مثال



$$3265_8 = 011010110101_2$$

۳	۲	۶	۵																								
↓	↓	↓	↓																								
<table border="1" style="border-collapse: collapse; width: 60px; height: 60px;"><tr><td style="padding: 5px;">۴</td><td style="padding: 5px;">۲</td><td style="padding: 5px;">۱</td></tr><tr><td style="padding: 5px;">۰</td><td style="padding: 5px;">۱</td><td style="padding: 5px;">۱</td></tr></table>	۴	۲	۱	۰	۱	۱	<table border="1" style="border-collapse: collapse; width: 60px; height: 60px;"><tr><td style="padding: 5px;">۴</td><td style="padding: 5px;">۲</td><td style="padding: 5px;">۱</td></tr><tr><td style="padding: 5px;">۰</td><td style="padding: 5px;">۱</td><td style="padding: 5px;">۰</td></tr></table>	۴	۲	۱	۰	۱	۰	<table border="1" style="border-collapse: collapse; width: 60px; height: 60px;"><tr><td style="padding: 5px;">۴</td><td style="padding: 5px;">۲</td><td style="padding: 5px;">۱</td></tr><tr><td style="padding: 5px;">۱</td><td style="padding: 5px;">۱</td><td style="padding: 5px;">۰</td></tr></table>	۴	۲	۱	۱	۱	۰	<table border="1" style="border-collapse: collapse; width: 60px; height: 60px;"><tr><td style="padding: 5px;">۴</td><td style="padding: 5px;">۲</td><td style="padding: 5px;">۱</td></tr><tr><td style="padding: 5px;">۱</td><td style="padding: 5px;">۰</td><td style="padding: 5px;">۱</td></tr></table>	۴	۲	۱	۱	۰	۱
۴	۲	۱																									
۰	۱	۱																									
۴	۲	۱																									
۰	۱	۰																									
۴	۲	۱																									
۱	۱	۰																									
۴	۲	۱																									
۱	۰	۱																									

شکل ۹-۴ تبدیل عدد اکتال به عدد باینری معادل آن

بزرگترین عدد به کار رفته در سیستم اکتال عدد ۷ است که در سامانه دودویی به صورت ۱۱۱ درمی آید.

نکته مهم



در تبدیل عدد باینری به اکتال از چه روشی استفاده می شود؟ درباره موضوع بحث و در کلاس مطالب را جمع بندی کنید.

بارش فکری



در ردیف اول جدول شکل ۱۰-۴ اعداد ۱، ۲، ۴ و ۸ نوشته شده است، این اعداد در چه مبنایی انتخاب شده است؟ نتیجه حاصل را در قالب یک گزارش ارائه دهید.

بحث کنید



✓ تبدیل مبنای ۱۶ به ۲:

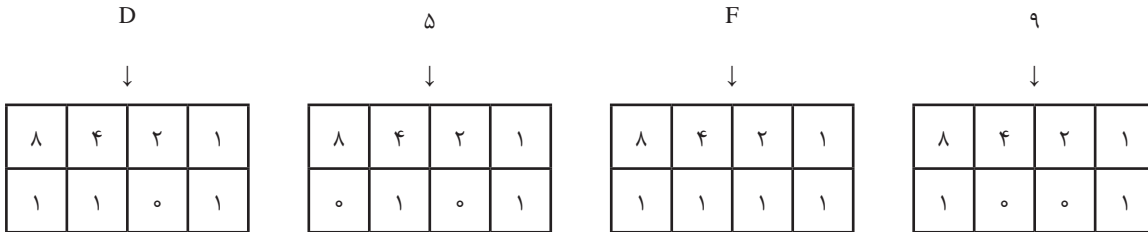
برای تبدیل یک عدد HEX به عدد باینری معادل آن، باید به جای هر رقم HEX معادل چهار بیت باینری آن را بنویسیم، شکل ۱۰-۴.

عدد D5F9 در مبنای ۱۶ را به عدد باینری تبدیل کنید.

مثال



$$D5F9_{HEX} = 110101011111001_2$$



شکل ۱۰-۴ تبدیل یک عدد هگزا دسیمال به باینری

✓ برای تبدیل یک عدد باینری به عدد HEX معادل آن، باید عدد باینری مورد نظر را از سمت راست به گروه‌های چهارتایی تقسیم کنید، سپس معادل HEX هر گروه را جایگزین نمایید. مثال: عدد 1010111001110011_2 در مبنای ۲ را به عدد HEX تبدیل کنید. بر اساس دسته‌بندی انجام شده در شکل ۱۰-۴ تبدیل را انجام می‌دهیم.

$$1010111001110011_2 = AE37_{HEX}$$

یا

1010	1110	0111	0011	
↓	↓	↓	↓	= (AE37) _{HEX}
A	E	7	3	

امروزه اغلب ماشین حساب‌ها دارای انواع تبدیل‌های ذکر شده هستند و عملاً نیازی به محاسبه این تبدیل‌ها وجود ندارد. آموزش داده شده به منظور درک عمیق‌تر مفاهیم مرتبط با دیجیتال و میکروکنترلر است

نکته مهم



با مراجعه به رسانه‌های مختلف، حداقل دو نمونه مبدل را بیابید و با آن تمرین کنید. نتیجه را در قالب گزارش ارائه دهید.

پژوهش



کد BCD

بعضی از ماشین‌های محاسبه‌گر الکترونیکی، عملیات ریاضی را در کد BCD (Binary Coded Decimal) انجام می‌دهند.

در کد BCD هر رقم دهدهی را با چهار بیت باینری معادل آن نشان می‌دهند. به مثال‌های زیر توجه کنید:

$$(3)_{10} \rightarrow (11)_2 \rightarrow (0011)_{BCD}$$

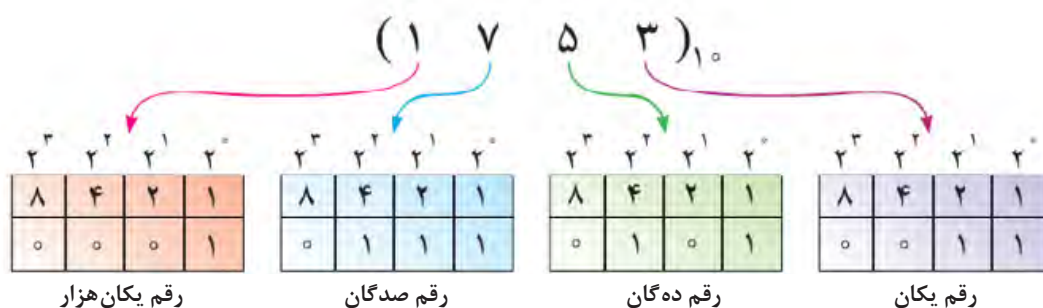
$$(9)_{10} \rightarrow (1001)_2 \rightarrow (1001)_{BCD}$$

$$(5)_{10} \rightarrow (101)_2 \rightarrow (0101)_{BCD}$$

جدول ۳-۴ معادل باینری و BCD اعداد یک رقمی

عدد دهدهی	عدد باینری	عدد BCD
۰	۰	۰۰۰۰
۱	۱	۰۰۰۱
۲	۱۰	۰۰۱۰
۳	۱۱	۰۰۱۱
۴	۱۰۰	۰۱۰۰
۵	۱۰۱	۰۱۰۱
۶	۱۱۰	۰۱۱۰
۷	۱۱۱	۰۱۱۱
۸	۱۰۰۰	۱۰۰۰
۹	۱۰۰۱	۱۰۰۱

تبدیل اعداد دهدهی به معادل BCD آنها از تبدیل اعداد دهدهی به معادل باینری آنها به مراتب ساده تر است، زیرا برای این تبدیل، دانستن معادل باینری ارقام صفر تا ۹ کفایت می کند. توجه داشته باشد که در این روش نمایش اعداد، باید هر رقم دهدهی را با چهار بیت باینری نمایش دهیم. در جدول ۳-۴ تفاوت نمایش ارقام دهدهی صفر تا ۹ به صورت باینری و BCD نشان داده شده است. بر اساس جدول ۳-۴، معادل BCD عدد دهدهی ۱۷۵۳ در شکل ۱۱-۴ نشان داده شده است.



شکل ۱۱-۴ معادل BCD عدد



سیگنال آنالوگ و دیجیتال و سیستم اعداد

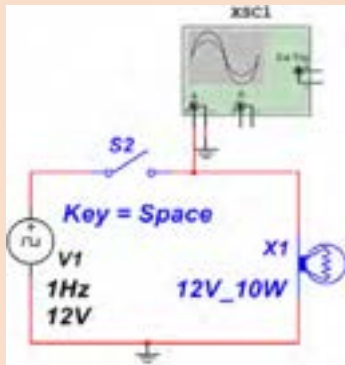
هدف: کسب مهارت در تشخیص سیگنال‌های آنالوگ و دیجیتال

مهارت تبدیل سیستم‌های اعداد به یکدیگر

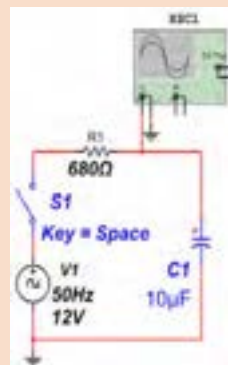
مواد، ابزار و تجهیزات: لوازم التحریر - اینترنت - رایانه - نرم‌افزار مولتی‌سیم یا هر نرم‌افزار مناسب دیگر - نرم‌افزار PC Binary Converter یا نرم‌افزار مشابه - دستگاه ماشین حساب یا ماشین حساب Windows رایانه

مراحل اجرای کار:

- ۱ مدار شکل ۴-۱۲ را در فضای نرم‌افزاری ببینید.
- ۲ منبع ورودی را سیگنال مربعی با دامنه ۱۲ ولت و فرکانس ۵۰ هرتز انتخاب کنید. سپس کلید S_۱ را وصل کنید.
- ۳ شکل موج خروجی دو سر خازن را روی صفحه اسیلوسکوپ نرم‌افزار به صورت پایدار ظاهر کنید.
- ۴ آیا با مشاهده شکل موج خروجی می‌توان نتیجه گرفت که سیگنال شارژ و دشارژ خازن، یک نوع سیگنال آنالوگ است؟ بلی خیر
- ۵ مدار شکل ۴-۱۳ را در محیط نرم‌افزاری ببینید. سپس کلید S_۲ را وصل کنید.



شکل ۴-۱۳



شکل ۴-۱۲

- ۶ شکل موج خروجی را روی صفحه اسیلوسکوپ نرم‌افزار به صورت پایدار ظاهر کنید.
- ۷ آیا با مشاهده شکل موج خروجی می‌توان نتیجه گرفت که سیگنال دو سر لامپ یک سیگنال دیجیتال است؟ بلی خیر
- ۸ مداری رسم کنید که بتواند باز و بسته بودن یک در را به سطوح منطقی تبدیل کند.

.....

.....

.....

جدول ۴-۴

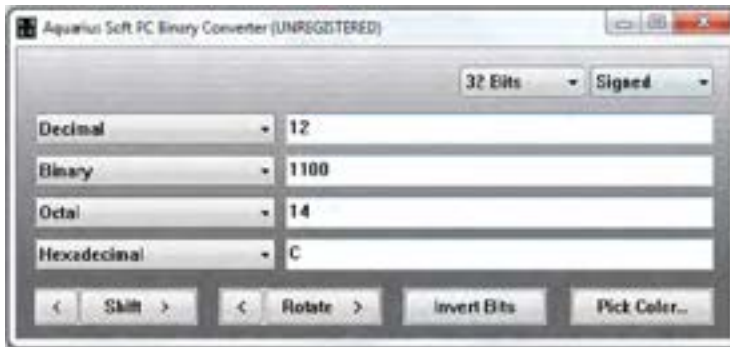
مبنای ۱۰ (Decimal)	مبنای ۲ (Binary)	مبنای ۸ (Octal)	مبنای ۱۶ (Hexadecimal)
۵			
۱۲			
۱۷			
۳۶			
۷۵			
۱۲۸			
۱۸۰			
۴۸۰			
۵۱۲			

۹ اعداد جدول ۴-۴ را که در سیستم دهدهی (Decimal) هستند، به سیستم‌های باینری، اکتال و هگزادسیمال تبدیل کنید.

۱۰ با استفاده از نرم‌افزار PC Binary Converter یا نرم‌افزارهای مشابه و دستگاه ماشین حساب، شکل ۴-۱۴ (ماشین حساب Windows) تبدیل مبنای اعداد جدول ۴-۴ را راستی‌آزمایی کنید.

نرم‌افزار PC Binary Converter مبدل سامانه‌های اعداد است. این نرم‌افزار رایگان و قابل بارگیری از اینترنت است. قابلیت‌های دیگر این نرم‌افزار را مشخص کنید و نتایج را به‌طور خلاصه بنویسید.

نکته



شکل ۴-۱۴ نرم‌افزار مبدل و ماشین حساب

۱۱ اعداد زیر را به‌صورت نمایش کد BCD بنویسید.

- | | |
|---------------|----------------|
| (ب) ۷۸۶ | (الف) ۵۷ |
| (ت) ۲۹۱ | (پ) ۹۴۳ |

سطوح منطقی صفر و یک

همان گونه که اشاره شد در مدارهای دیجیتالی دو حالت وجود دارد. این حالت‌ها را با اصطلاحات مختلفی بیان می‌کنند. مثلاً برای نشان دادن حالت روشن و حالت خاموش لامپ، از اصطلاحات مختلفی استفاده می‌شود که در جدول ۴-۵ نشان داده شده است.

جدول ۴-۵









لامپ خاموش	کلید قطع	OFF	low	وجود نداشتن	صفر
لامپ روشن	کلید وصل	ON	high	وجود داشتن	یک

هر یک از این اصطلاحات بیانگر مفهوم خاصی از مدار است، برای مثال «OFF-ON» روشن و خاموش بودن، «high-low» حداقل و حداکثر ولتاژ اعمال شده به مدار و «۰-۱» معرف بودن و نبودن است. برای بیان مفاهیم و عبارات دیجیتالی، جهت خلاصه‌نویسی بیشتر از صفر و یک استفاده می‌شود. البته باید دقت داشت که صفر و یک به کار رفته در مدارهای دیجیتالی با صفر و یک عبارات جبری یکسان نیست. در مباحث دیجیتال، ۰ و ۱ نشان‌دهنده وضعیت مدار هستند. در صورتی که در ریاضی مفهوم صفر و یک، بیانگر مقدار عددی است. سطح ولتاژ (حداکثر ولتاژ) در مدارهای دیجیتالی مقادیری در محدوده بین ۵ تا ۱۵ ولت دارد. یکی از این مقادیر ولتاژی، سطح ولتاژ ماکزیمم (۵ ولت) و سطح ولتاژ مینیمم (حدود صفر ولت) است.

دروازه‌های منطقی پایه

در درس تخصصی پایه دهم با انواع گیت‌های منطقی مانند AND، OR و NOT آشنا شده‌اید و تعدادی از آی‌سی‌های دیجیتالی را به صورت نرم‌افزاری و سخت‌افزاری اجرا کرده‌اید. به جدول ۴-۶ توجه کنید. در این جدول انواع گیت‌های منطقی، جدول صحت، نماد و تابع خروجی آنها آمده است. از این جدول می‌توانید در بستن مدارهای مختلف استفاده کنید.

جدول ۴-۶ گیت‌های پایه و ترکیبی همراه با نماد، تابع منطقی خروجی و جدول صحت

نام دروازه	نماد (اسمبل گرافیکی)	تابع منطقی	جدول درستی															
AND		$Y=AB$	<table border="1"> <thead> <tr><th>A</th><th>B</th><th>Y</th></tr> </thead> <tbody> <tr><td>0</td><td>0</td><td>0</td></tr> <tr><td>0</td><td>1</td><td>0</td></tr> <tr><td>1</td><td>0</td><td>0</td></tr> <tr><td>1</td><td>1</td><td>1</td></tr> </tbody> </table>	A	B	Y	0	0	0	0	1	0	1	0	0	1	1	1
A	B	Y																
0	0	0																
0	1	0																
1	0	0																
1	1	1																
OR		$Y=A+B$	<table border="1"> <thead> <tr><th>A</th><th>B</th><th>Y</th></tr> </thead> <tbody> <tr><td>0</td><td>0</td><td>0</td></tr> <tr><td>0</td><td>1</td><td>1</td></tr> <tr><td>1</td><td>0</td><td>1</td></tr> <tr><td>1</td><td>1</td><td>1</td></tr> </tbody> </table>	A	B	Y	0	0	0	0	1	1	1	0	1	1	1	1
A	B	Y																
0	0	0																
0	1	1																
1	0	1																
1	1	1																
NOT		$Y=\bar{A}$	<table border="1"> <thead> <tr><th>A</th><th>Y</th></tr> </thead> <tbody> <tr><td>0</td><td>1</td></tr> <tr><td>1</td><td>0</td></tr> </tbody> </table>	A	Y	0	1	1	0									
A	Y																	
0	1																	
1	0																	
NAND		$Y=\overline{AB} = (AB)'$	<table border="1"> <thead> <tr><th>A</th><th>B</th><th>Y</th></tr> </thead> <tbody> <tr><td>0</td><td>0</td><td>1</td></tr> <tr><td>0</td><td>1</td><td>1</td></tr> <tr><td>1</td><td>0</td><td>1</td></tr> <tr><td>1</td><td>1</td><td>0</td></tr> </tbody> </table>	A	B	Y	0	0	1	0	1	1	1	0	1	1	1	0
A	B	Y																
0	0	1																
0	1	1																
1	0	1																
1	1	0																
NOR		$Y=\overline{A+B} = (A+B)'$	<table border="1"> <thead> <tr><th>A</th><th>B</th><th>Y</th></tr> </thead> <tbody> <tr><td>0</td><td>0</td><td>1</td></tr> <tr><td>0</td><td>1</td><td>0</td></tr> <tr><td>1</td><td>0</td><td>0</td></tr> <tr><td>1</td><td>1</td><td>0</td></tr> </tbody> </table>	A	B	Y	0	0	1	0	1	0	1	0	0	1	1	0
A	B	Y																
0	0	1																
0	1	0																
1	0	0																
1	1	0																
XOR		$Y=A\oplus B = \bar{A}B + A\bar{B}$	<table border="1"> <thead> <tr><th>A</th><th>B</th><th>Y</th></tr> </thead> <tbody> <tr><td>0</td><td>0</td><td>0</td></tr> <tr><td>0</td><td>1</td><td>1</td></tr> <tr><td>1</td><td>0</td><td>1</td></tr> <tr><td>1</td><td>1</td><td>0</td></tr> </tbody> </table>	A	B	Y	0	0	0	0	1	1	1	0	1	1	1	0
A	B	Y																
0	0	0																
0	1	1																
1	0	1																
1	1	0																
XNOR		$Y=\overline{A\oplus B} = \bar{A}\bar{B} + AB$	<table border="1"> <thead> <tr><th>A</th><th>B</th><th>Y</th></tr> </thead> <tbody> <tr><td>0</td><td>0</td><td>1</td></tr> <tr><td>0</td><td>1</td><td>0</td></tr> <tr><td>1</td><td>0</td><td>0</td></tr> <tr><td>1</td><td>1</td><td>1</td></tr> </tbody> </table>	A	B	Y	0	0	1	0	1	0	1	0	0	1	1	1
A	B	Y																
0	0	1																
0	1	0																
1	0	0																
1	1	1																
Buffer		$Y=A$	<table border="1"> <thead> <tr><th>A</th><th>Y</th></tr> </thead> <tbody> <tr><td>0</td><td>0</td></tr> <tr><td>1</td><td>1</td></tr> </tbody> </table>	A	Y	0	0	1	1									
A	Y																	
0	0																	
1	1																	

جدول ۴-۶ را از طریق بارش فکری مورد تجزیه و تحلیل قرار دهید و نتیجه را در قالب یک گزارش تنظیم کنید.

بارش فکری



نکته



شکل ۴-۱۵

دروازه‌های منطقی مطابق شکل ۴-۱۵ عملگرهایی با یک یا چند ورودی و یک خروجی هستند. برای ترسیم دروازه‌های منطقی از علامت‌های اختصاری استفاده می‌کنیم. هر دروازه بر اساس منطقی خاص که برای وضعیت‌های ورودی و خروجی آن تعریف شده، ساخته می‌شود.

دروازه‌های منطقی ترکیبی

با ترکیب برخی دروازه‌های منطقی پایه با یکدیگر، دروازه‌های منطقی جدیدی ساخته می‌شوند که در مدارهای دیجیتالی کاربرد فراوانی دارند. این دروازه‌ها عبارت‌اند از: دروازه‌های منطقی NAND، NOR، OR، انحصاری و NOR انحصاری.

✓ **عملگر یا دروازه NAND** - «نفي و»: مانند شکل الف) ۴-۱۶ در دروازه‌های منطقی NAND متغیرهای ورودی ابتدا با هم AND شده و سپس NOT می‌شوند، لذا خروجی آن زمانی وجود دارد (یک است) که حداقل یکی از ورودی‌های آن صفر باشد. در نقشه‌های دیجیتالی دروازه NAND را با علائم اختصاری شکل ب و پ) ۴-۱۶ نشان می‌دهند. جدول صحت دروازه منطقی NAND مطابق جدول ۴-۷ است.

در گیت NAND خروجی زمانی صفر است که همه ورودی‌های آن یک باشد.

نکته

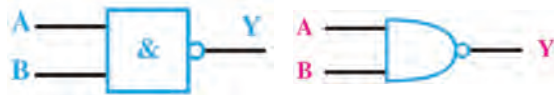


جدول ۴-۷ جدول صحت دروازه منطقی NAND

A ورودی	B ورودی	Y خروجی
۰	۰	۱
۰	۱	۱
۱	۰	۱
۱	۱	۰



الف)



پ) استاندارد IEC

ب) استاندارد آمریکایی

شکل ۴-۱۶ علائم اختصاری دروازه NAND



شکل ۴-۱۷

جدول ۴-۸ جدول صحت دروازه منطقی XOR

A ورودی	B ورودی	Y خروجی
۰	۰	۰
۰	۱	۱
۱	۰	۱
۱	۱	۰

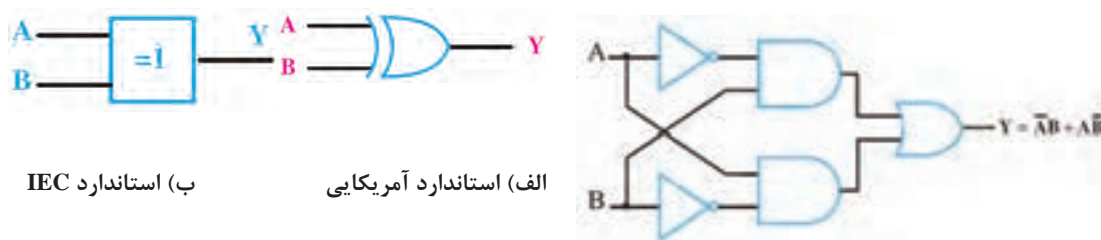
✓ **دروازه منطقی NOR** - «نفي يا»: عملگر یا دروازه‌های منطقی NOR به دروازه‌ای گفته می‌شود که خروجی آن زمانی وجود دارد که همه ورودی‌ها وجود نداشته باشند. به عبارت دیگر دروازه NOR از ترکیب دو دروازه OR و NOT به‌وجود می‌آید. در واقع در دروازه NOR ابتدا متغیرها مشابه شکل ۴-۱۷ با یکدیگر OR شده و سپس NOT می‌شوند.

جدول صحت دروازه منطقی NOR و نماد اختصاری آن را ترسیم کنید و در قالب گزارش ارائه دهید.

فعالیت



✓ **دروازه منطقی OR انحصاری (Exclusive OR-XOR):** این عملگر یا دروازه منطقی فقط دارای دو ورودی و یک خروجی است. خروجی این دروازه منطقی زمانی وجود دارد (در وضعیت یک قرار می‌گیرد) که دو ورودی آن با هم برابر نباشند یا به عبارت دیگر دو ورودی در سطح منطقی مشابه نباشند (دو ورودی مخالف باشند). جدول ۴-۸ صحت دروازه منطقی OR انحصاری (XOR) را نشان می‌دهد. با توجه به جدول صحت این دروازه، تابع منطقی آن را می‌توان به صورت رابطه مقابل نوشت: $Y = \overline{A}B + A\overline{B}$ این تابع منطقی را به صورت $Y = A \oplus B$ نشان می‌دهند. مدار معادل دروازه منطقی XOR با استفاده از دروازه‌های منطقی پایه به صورت شکل ۴-۱۸ است. در نقشه‌ها و مدارهای منطقی، دروازه XOR را با علائم اختصاری شکل ۴-۱۹ نشان می‌دهند.



شکل ۴-۱۹ علائم اختصاری دروازه XOR

شکل ۴-۱۸ مدار معادل XOR

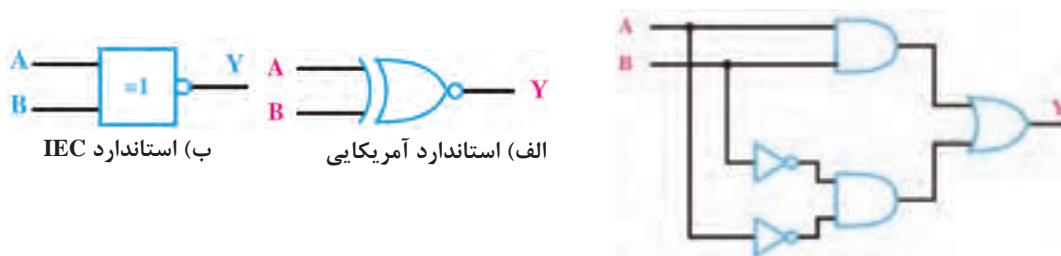
✓ **دروازه منطقی NOR انحصاری (Exclusive NOR-XNOR):** این دروازه منطقی نیز مشابه XOR فقط دارای دو ورودی و یک خروجی است. خروجی آن هنگامی وجود دارد (در وضعیت یک قرار می‌گیرد) که هر دو ورودی یکسان باشند یا به عبارتی دیگر دو ورودی در سطح منطقی مشابه باشند (دو ورودی برابر باشند).

جدول صحت دروازه منطقی NOR انحصاری (XNOR) را تنظیم کنید و در قالب یک گزارش ارائه دهید.

فعالیت



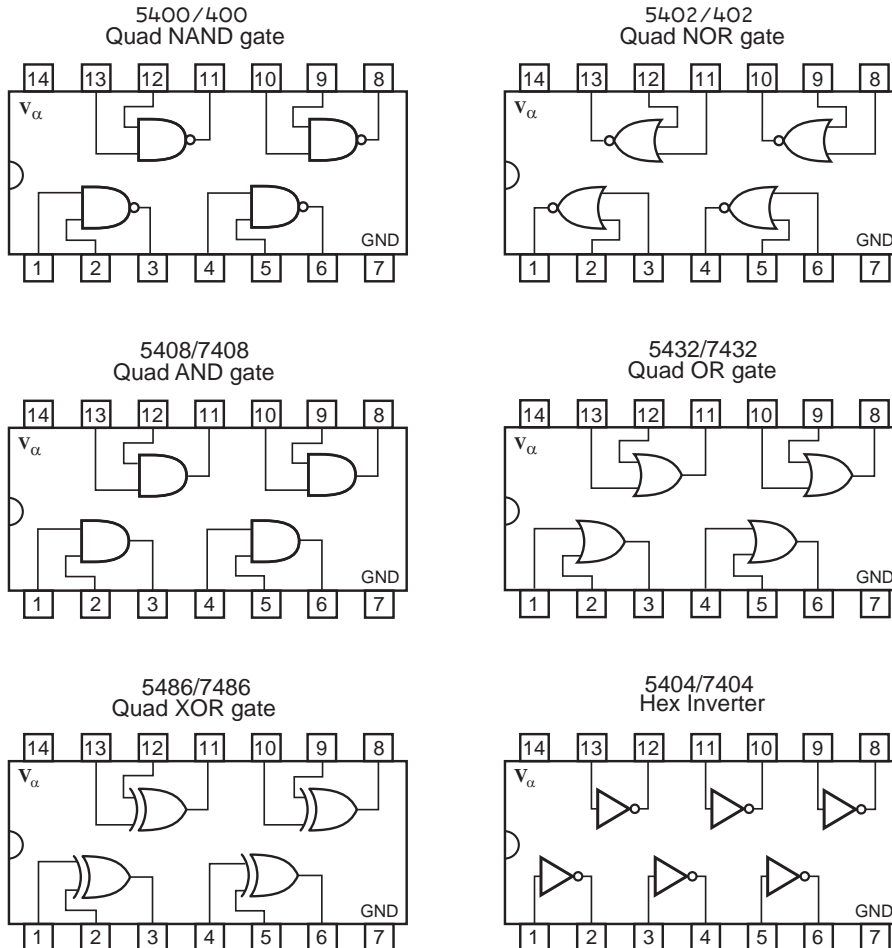
تابع منطقی خروجی دروازه منطقی XNOR به صورت $Y = \overline{\overline{A}B + A\overline{B}}$ نوشته می‌شود و آن را به صورت $\overline{A \oplus B}$ نیز می‌نویسند. مدار معادل دروازه منطقی XNOR با استفاده از دروازه‌های منطقی پایه به صورت شکل ۴-۲۰ است. در نقشه‌ها و مدارهای منطقی، دروازه XNOR را با علائم اختصاری شکل ۴-۲۱ نشان می‌دهند.



شکل ۴-۲۱ علائم اختصاری دروازه XNOR

شکل ۴-۲۰

✓ معرفی مشخصات پایه‌های آی‌سی گیت‌های منطقی: شکل ۴-۲۲ نقشه تعدادی از آی‌سی‌های پرکاربرد دیجیتالی را نشان می‌دهد. در این شکل شماره پایه‌های آی‌سی، تعداد گیت‌ها و ارتباط گیت‌ها با پایه‌ها مشخص شده است. در آی‌سی‌های شکل ۴-۲۲ پایه ۱۴ تغذیه آی‌سی و پایه ۷ زمین آی‌سی است.



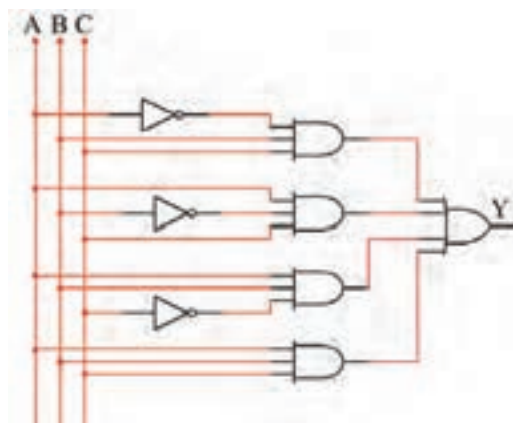
شکل ۴-۲۲ نقشه آی‌سی‌های پرکاربرد

بررسی مدارهای منطقی

هدف از آشنایی با دروازه‌های منطقی آن است که از آنها در ساخت مدارهای منطقی استفاده شود. برای اینکه با چگونگی به‌کارگیری این دروازه‌ها آشنا شوید یک مثال صرفاً برای آشنایی با طراحی بیان می‌شود. مثال: مداری را طرح کنید که خروجی آن تابع رأی اکثریت یک هیئت داورى سه نفری باشد. حل: برای رسم مدار منطقی لازم است ابتدا جدول صحت را تشکیل دهیم و سپس بر اساس آن عبارت منطقی را بنویسیم. اگر سه فرد A ، B و C ورودی و Y یا F خروجی باشد، هرگاه دو یا سه فرد رأی داده باشند خروجی باید یک (۱) شود. بنابراین خروجی مدار دارای جدول صحتی به‌صورت جدول ۹-۴ و عبارت منطقی به‌صورت F خواهد بود.

جدول ۴-۹

A	B	C	F		
۰	۰	۰	۰		
۰	۰	۱	۰		
۰	۱	۰	۰		
۰	۱	۱	۱	←	$\bar{A}BC$
۱	۰	۰	۰		
۱	۰	۱	۱	←	$A\bar{B}C$
۱	۱	۰	۱	←	$AB\bar{C}$
۱	۱	۱	۱	←	ABC



شکل ۴-۲۳

$$F = \bar{A}BC + A\bar{B}C + AB\bar{C} + ABC$$

برای نوشتن عبارت منطقی مربوط به جدول صحت، به ستون خروجی جدول توجه می‌کنیم. رابطه F (خروجی مدار) از حاصل جمع (OR) سطرهایی که خروجی آن «یک» است، به دست می‌آید. در هر سطری که خروجی یک است وضعیت ورودی‌ها را بررسی می‌کنیم. برای مثال در سطر چهارم که $B=1, A=0$ و $C=1$ است، F خواهد شد. تابع منطقی در این سطر به صورت زیر نوشته می‌شود.

$$\begin{array}{ccccccc}
 & & \text{(C هست)} & \text{و} & \text{(B هست)} & \text{و} & \text{(A نیست)} \\
 & & \downarrow & & \downarrow & & \downarrow \\
 F = & (\bar{A}) & \cdot & (B) & \cdot & (C) & = \bar{A}BC
 \end{array}$$

چرا تابع منطقی خروجی با روش ذکر شده به دست می‌آید. حال با توجه به جملات به دست آمده برای تابع خروجی، می‌توان مدار منطقی را چنین رسم کرد، شکل ۴-۲۳.

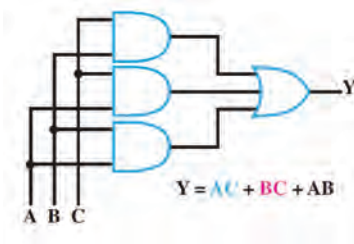
تنظیم این جدول و رسم مدار آن صرفاً به خاطر درک مفاهیم است و ضرورتی در به خاطر سپردن آن وجود ندارد.

بحث کنید



توجه





شکل ۴-۲۴

به جای مدار فوق می‌توانیم از مدار شکل ۴-۲۴ که از دروازه‌های منطقی کمتری تشکیل شده است استفاده کنیم. عملکرد این مدار کاملاً مشابه مدار قبلی است. در حقیقت دو رابطه زیر از نظر منطقی عملکرد یکسانی دارند.

$$Y = \bar{A}BC + A\bar{B}C + ABC + \bar{A}\bar{B}\bar{C} \quad (1)$$

$$Y = AC + BC + AB \quad (2)$$

توابع منطقی (جبر بول) و دیاگرام کارنو

به کمک پاره‌ای قوانین حاکم، می‌توانیم رابطه (۱) که تابع منطقی شکل ۴-۲۳ آمده است را ساده کنیم تا رابطه (۲) به دست آید. به یاد داشته باشید که توابع جبر بول را تنها به این دلیل ساده می‌کنیم که هنگام ساختن مدار از دروازه‌های منطقی کمتری استفاده شود در غیر این صورت ساده‌سازی کاربردی ندارد.

جبر بول و دیاگرام کارنو در دستور آموزش این کتاب قرار ندارد و صرفاً برای آشنایی آمده است. ساده‌سازی توابع بولی با استفاده از نرم‌افزار به آسانی امکان‌پذیر است.

توجه



کار عملی ۲



هدف: کسب مهارت در استخراج مشخصات فنی تراشه‌های (IC) دیجیتال

کسب مهارت در بستن مدارهای منطقی

مواد، ابزار و تجهیزات: لوازم‌التحریر - اینترنت - رایانه - نرم‌افزار مولتی‌سیم یا هر نرم‌افزار مناسب

دیگر - دیود نورانی LED قرمز و سبز - مقاومت‌های 150Ω ، $\frac{1}{4}$ وات، $10 K\Omega$ ، $\frac{1}{4}$ وات و 330Ω ،

$\frac{1}{4}$ وات - بردبرد - سیم‌های بردبرد - میز آزمایشگاهی الکترونیک با تجهیزات استاندارد - کلید شستی

کوچک (SPST Push Button) - کلید یک پل کوچک - برگه اطلاعات آی‌سی‌های دیجیتال -

آی‌سی‌های ۷۴۰۰، ۷۴۰۲، ۷۴۰۴، ۷۴۰۸، ۷۴۳۲، ۷۴۸۶

مراحل اجرای کار:

✓ تمام آی‌سی‌هایی که برای آزمایش مدارهای دیجیتال از آنها استفاده خواهید کرد از نوع TTL

معمولی انتخاب شده‌اند. این آی‌سی‌ها به «سری ۷۴» مشهورند، زیرا دو رقم سمت چپ شماره سریال

همه آنها با ۷۴ یا ۵۴ شروع می‌شود. ممکن است بعد از این دو رقم یک تا سه حرف آمده باشد و پس

از این حروف نیز دو یا سه رقم دیگر و سرانجام یک یا دو حرف بعد از آن درج شده باشد که هر یک از

آنها مفهوم خاصی دارد. در شکل ۲۵-۴ این مفاهیم بیان شده است.

آی‌سی‌های دیجیتال در سری TTL و CMOS ساخته می‌شوند. در مورد شماره سریال، ولتاژ تغذیه و

سایر موارد این نوع آی‌سی‌ها تحقیق کنید و نتایج را در قالب یک گزارش ارائه دهید.

پژوهش





مثال‌هایی مربوط به مشخصات آی‌سی‌های خانواده TTL

مفهوم	نماد	شماره آی‌سی
استاندارد	بدون حرف	۷۴۰۴
سریع	H = High Speed	۷۴H۰۴
کم‌مصرف	L = Low Power	۷۴L۰۴
نوع شاتکی	S = Schottky	۷۴S۰۴
کم‌مصرف شاتکی	LS = Low Power Schottky	۷۴SL۰۴
شاتکی اصلاح شده	AS = Advanced Schottky	۷۴AS۰۴
شاتکی کم‌مصرف اصلاح شده	ALS = Advanced Low Power Schottky	۷۴ALS۰۴

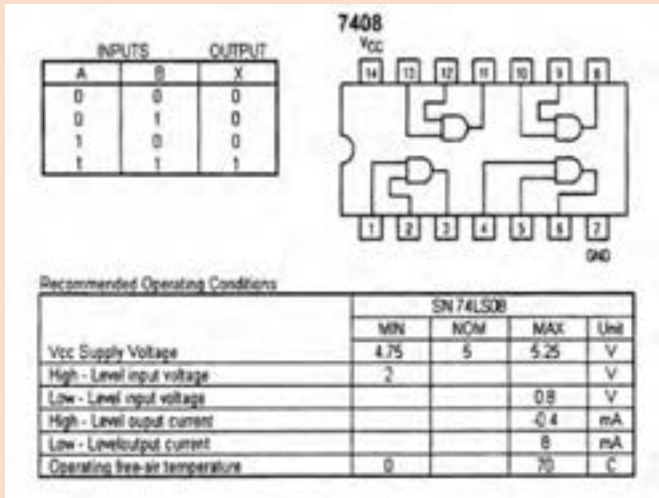
شکل ۲۵-۴ مشخصات آی‌سی‌های TTL

جدول ۱۰-۴

مشخصات فنی از روی شماره	شماره آی‌سی	ردیف
		۱
		۲
		۳

۱ سه نمونه آی‌سی سری ۷۴ یا ۵۴ را دریافت کنید و با مراجعه به شکل ۲۵-۴ شماره برخی از مشخصات آنها را استخراج و در جدول ۱۰-۴ یادداشت کنید.

۲ با توجه به شکل ۴-۲۶ مشخصات آی سی ۷۴۰۸ را از نظر تعداد گیت و جدول صحت هر گیت توضیح دهید.



۳ با مراجعه به برگه اطلاعات آی سی ۷۴۰۸ در شکل ۴-۲۶ مقادیر مجاز ماکزیمم و مینیمم ولتاژ و جریان و محدوده درجه حرارت کار آی سی ۷۴۰۸ را در جدول ۴-۱۱ یادداشت کنید.

شکل ۴-۲۶ برگه اطلاعات آی سی ۷۴۰۸

جدول ۴-۱۱

Symbol نماد	Parameter مشخصه	مقادیر		
		Min	Nom	Max
VCC	Supply Voltage			
VIH	High Level Input Voltage			
VIL	Low Level Input Voltage			
I OH	High Level Output Current			
I OL	Low Level Output Current			
TA	Free Air Operating Temperature			

۴ مدار داخلی آی سی های گیت منطقی را از نظر تعداد گیت و جدول صحت بررسی کنید. جدول شکل ۴-۲۷ را کامل کنید.

IC۷۴۳۲			IC۷۴۰۰		
A	B	F	A	B	F
.	.				
.	۱				
۱	.				
۱	۱				

IC۷۴۰۲			IC۷۴۸۶			IC۷۴۰۴		
A	B	F	A	B	F	A	B	F

ردیف	شماره آی سی	مدار داخلی	تابع خروجی
۱	۷۴۳۲		
۲	۷۴۰۰		
۳	۷۴۰۲		
۴	۷۴۸۶		
۵	۷۴۰۴		

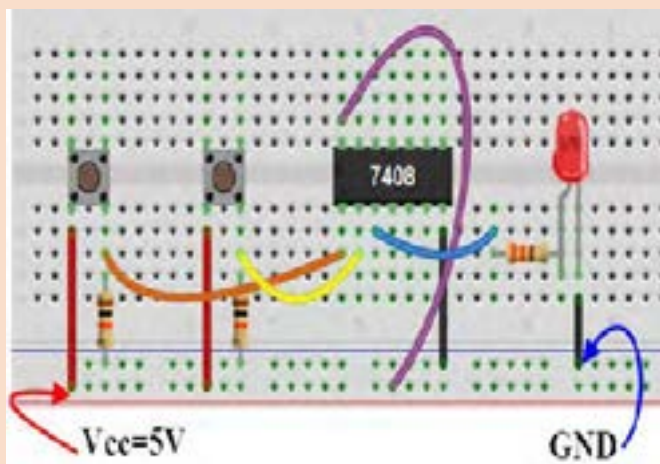
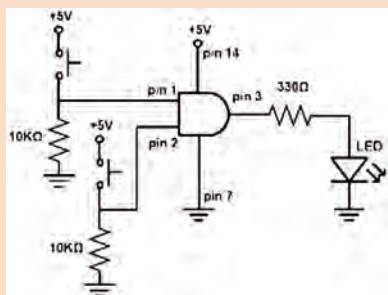
شکل ۴-۲۷ جدول شماره آی سی ها و جدول صحت

شماره آی سی ها جهت آشنایی با مدار داخلی آن هاست و نیاز به حفظ کردن آن ها و شماره پایه ها نیست. در صورت استفاده باید به برگه اطلاعات هر یک در Data Book مراجعه شود.

توجه



با استفاده از آی سی ۷۴۰۸ مدار شکل ۴-۲۸ را روی برد برد ببندید.



شکل ۴-۲۸ مدار گیت AND

☑ کلیدهای A و B را به صورت جداگانه یا با هم تغییر وضعیت دهید و به وضعیت روشن شدن LED توجه کنید. نتایج حاصل را در جدول ۴-۱۲ بنویسید.

جدول ۴-۱۲

وضعیت ورودی‌ها		حالت خروجی
A	B	F= LED
قطع	قطع	
قطع	وصل	
وصل	قطع	
وصل	وصل	

۶ با استفاده از جدول ۴-۱۲ جدول صحت گیت AND را رسم کنید و در مورد عملکرد مدار توضیح دهید.

.....

.....

.....

.....

مدار سایر گیت‌های منطقی را ببندید و جدول صحت آنها را به دست آورید.

فعالیت



۷ جدول صحت مدار منطقی شکل ۴-۲۹ را در جدول ۴-۱۳ بنویسید.

جدول ۴-۱۳ مدار منطقی

وضعیت ورودی‌ها			حالت خروجی	
A	B	C	F _۱ =	F _۲ =

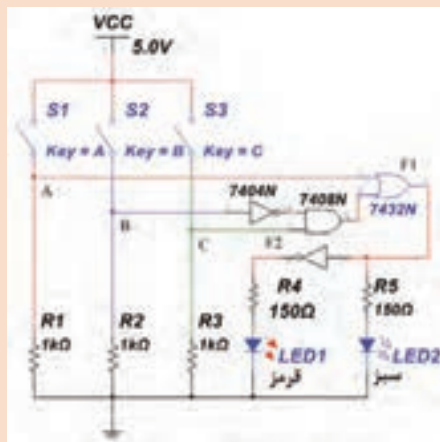


شکل ۴-۲۹ مدار منطقی

۸ تابع منطقی F_۱ و F_۲ در شکل ۴-۲۹ را بنویسید

F_۱ =

F_۲ =



شکل ۴-۳۰ مدار قفل

جدول ۴-۱۴

کد یا رمز ورود	ردیف
	۱ فرد اول
	۲ فرد دوم
	۳ فرد سوم

۹ مدار شکل ۴-۳۰ مدار منطقی یک در، با قفل رمزدار سه‌بیتی (S_3, S_2, S_1) برای ورود سه فرد مشخص به داخل محیط کار خود (مانند یک کارگاه تخصصی) است. اگر رمز صحیح وارد شود LED سبز روشن می‌شود در غیراین صورت LED قرمز روشن خواهد شد. مدار را روی بردبرد ببندید.

۱۰ مدار را راه‌اندازی کنید. جدول صحت مدار را به‌دست آورید.

۱۱ سطرهایی که $F = 1$ می‌شود را به‌عنوان یک کد سه‌بیتی برای هر فرد در نظر بگیرید و در جدول ۴-۱۴، رمز ورود هر فرد را مشخص کنید.

ساده‌سازی توابع منطقی (جبر بول) با استفاده از دستگاه Logic Converter نرم‌افزار

یکی از دستگاه‌هایی که در نرم‌افزارهای مختلف از جمله نرم‌افزار مولتی‌سیم وجود دارد ابزار Logic Converter است. این وسیله یک ابزار مناسب جهت برقراری ارتباط بین جدول صحت و تابع است. دستگاه مبدل منطقی (Logic Converter) در نوار ابزار وسایل اندازه‌گیری قرار دارد. با استفاده از این وسیله می‌توانید ورودی‌ها و خروجی را در جدول صحت مشخص کنید، سپس تابع مربوطه را به‌دست آورید. عمل عکس نیز امکان‌پذیر است.

با مراجعه به رسانه‌های مختلف حداقل دو نمونه دیگر Logic Converter را بیابید و با آن کار کنید. نتیجه را در قالب یک گزارش به کلاس ارائه دهید.

پژوهش



کار عملی ۳



هدف: کسب مهارت در ساده‌سازی توابع منطقی با نرم‌افزار

مواد، ابزار و تجهیزات: لوازم التحریر - اینترنت - رایانه - نرم‌افزار مولتی‌سیم یا هر نرم‌افزار مناسب دیگر

مراحل اجرای کار

۱ برای شروع کار دستگاه Logic Converter را روی میز کار بیاورید و روی آن دو بار کلیک چپ کنید تا شکل عملیاتی دستگاه روی میز کار ظاهر شود.

روی علامت سؤال در سمت راست شکل ۴-۳۱ کلیک چپ کنید و این کار را متوالیاً ادامه دهید، تا خروجی مطابق جدول ۴-۱۵ روی دستگاه ایجاد شود.

با هر بار کلیک کردن، علامت سؤال تغییر حالت می‌دهد و به حالت صفر، یک یا X می‌رود.

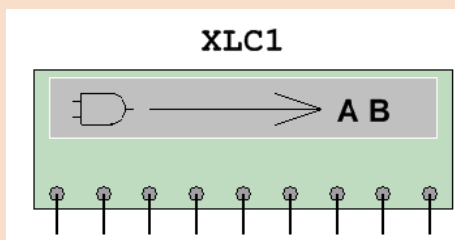
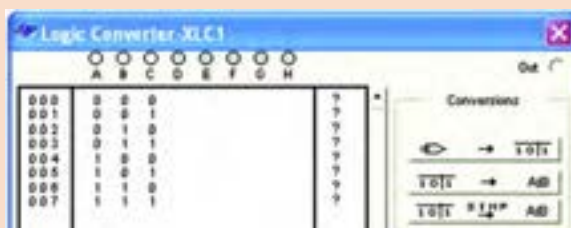
نکته



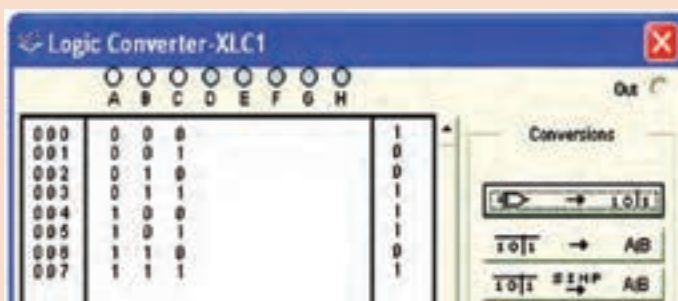
در شکل ۴-۳۲ جدول کامل شده را روی دستگاه مشاهده می‌کنید.

جدول ۴-۱۵ جدول صحت

ورودی‌ها			خروجی
A	B	C	Y
۰	۰	۰	۱
۰	۰	۱	۰
۰	۱	۰	۰
۰	۱	۱	۱
۱	۰	۰	۱
۱	۰	۱	۱
۱	۱	۰	۰
۱	۱	۱	۱



شکل ۴-۳۱ تنظیم جدول صحت روی دستگاه مبدل منطقی



شکل ۴-۳۲ جدول صحت کامل شده روی دستگاه مبدل منطقی

یکی از جدول‌های صحتی را که در مباحث قبل به آن اشاره شده است در نظر بگیرید، با استفاده از Logic Converter تابع آن را به دست آورید. این تمرین را برای چند نمونه جدول دیگر انجام دهید تا کاملاً مسلط شوید.

فعالیت



روی کلید $\overline{1011} \rightarrow A/B$ دستگاه مبدل منطقی کلیک کنید و در نوار پایین دستگاه

عبارت چند جمله‌ای مربوط به تابع که در زیر آمده است، ظاهر می‌شود.

$$Y = \overline{A}\overline{B}\overline{C} + \overline{A}BC + A\overline{B}\overline{C} + A\overline{B}C + ABC$$

در شکل ۴-۳۳ چند جمله‌ای ظاهر شده در پایین جدول را ملاحظه می‌کنید.

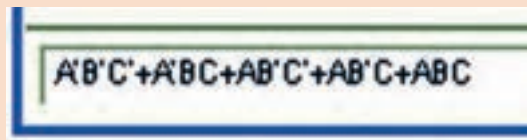
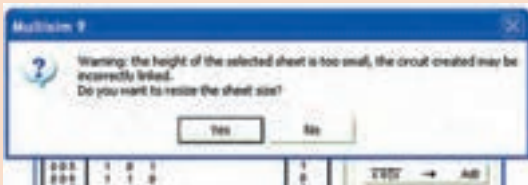
توجه



همان‌طور که قبلاً توضیح داده شد، عملیات ریاضی جبر بول و تبدیل توابع توسط محاسبه‌گرهای مشابه Logic Converter موجود در نرم‌افزار مولتی‌سیم به آسانی اجرا می‌شود، بنابراین عملاً نیازی به یادگیری توابع وجود ندارد و مباحث عنوان شده صرفاً جهت درک دقیق‌تر مفاهیم آمده است.

روی کلید $A/B \rightarrow \Rightarrow$ در دستگاه Logic Converter کلیک کنید. در این حالت

دستگاه مبدل منطقی تابع را تبدیل به مدار می‌کند و نقشه آن را می‌دهد. با توجه به ابعاد نقشه، علامت اخطار طبق شکل ۴-۳۴ روی صفحه ظاهر می‌شود و از شما می‌پرسد آیا می‌خواهید اندازه‌ها را اصلاح کند؟ برای تأیید گزینه yes را فعال کنید.

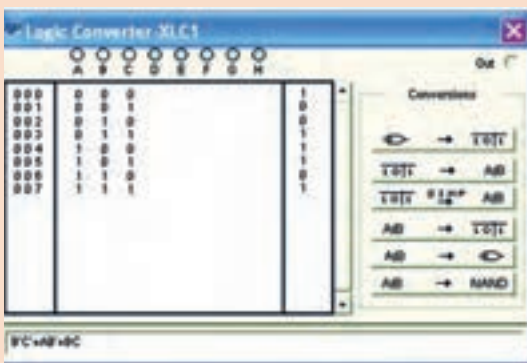


شکل ۴-۳۳ چند جمله‌ای ظاهر شده در پایین جدول شکل ۴-۳۴ اخطار جهت اصلاح ابعاد مدار به منظور ترسیم

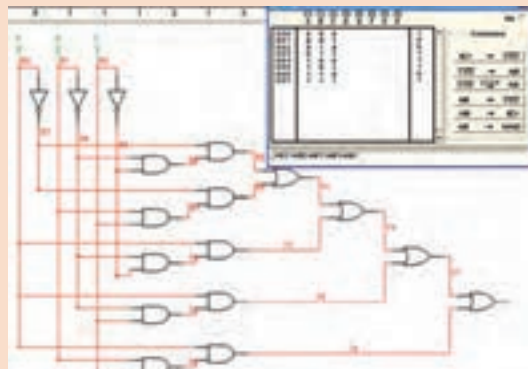
پس از فعال کردن $A/B \rightarrow \Rightarrow$ گزینه yes، مجدداً کلید را فعال کنید پس از مدت

کمی، نقشه مدار مربوط به تابع Y طبق شکل ۴-۳۵ روی صفحه ظاهر می‌شود.

در صورتی که بخواهید ساده‌ترین شکل تابع را بر اساس جبر بول، قوانین دمورگان و جدول کارنو به دست آورید، پس از تنظیم جدول صحت روی دستگاه مبدل منطقی، روی زبانه $\overline{1011} \xrightarrow{SIMP} A/B$ کلیک کنید. پس از کلیک کردن تابع ساده شده در زبانه پایین صفحه دستگاه مطابق شکل ۴-۳۶ ظاهر می‌شود.



شکل ۴-۳۶ ساده‌ترین حالت تابع Y



شکل ۴-۳۵ نقشه مدار تابع Y

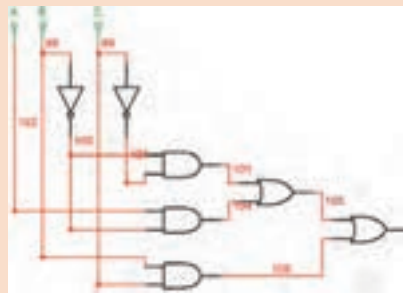


با استفاده از دستگاه Logic Converter نرم‌افزار، یکی از توابع اشاره شده در مباحث قبل را در نظر بگیرید و مدار اصلی آن را به دست آورید. این تمرین را برای چند نمونه دیگر اجرا کنید تا کاملاً مسلط شوید. در شکل ۴-۳۶ روی زبانه $A/B \rightarrow$ کلیک کنید. پس از فعال کردن yes در اخطار داده شده، مدار شکل ۴-۳۷ که ساده شده مدار شکل ۴-۳۵ است ظاهر می‌شود.

جدول ۴-۹ جدول صحت تابع برای رأی اکثریت یک هیئت داورى سه نفره است. با استفاده از دستگاه Logic Converter آن را ساده کنید و در نهایت مدار آن را در دو حالت معمولی و ساده شده به دست آورید و درباره نتایج به دست آمده توضیح دهید.



شکل ۴-۳۸ جدول صحت با تابع



شکل ۴-۳۷ مدار ساده شده شکل ۴-۳۵

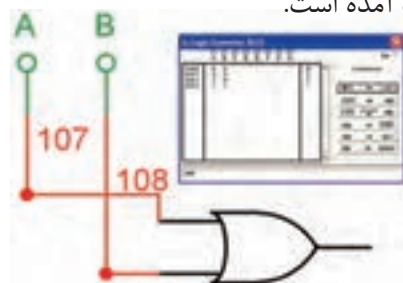
مدار به دست آمده در فعالیت قبل را با استفاده از دستگاه Logic Converter نرم‌افزار ساده کنید. این فعالیت را برای چند نمونه دیگر تکرار کنید تا کاملاً مسلط شوید.



استفاده از دستگاه Logic Converter برای به دست آوردن جدول صحت با نوشتن تابع

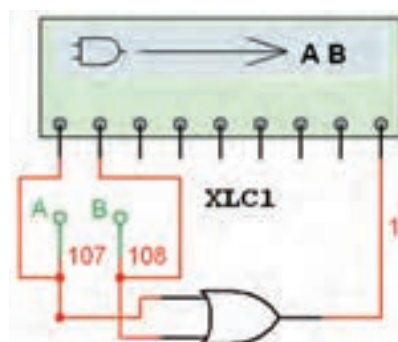
برای به دست آوردن جدول صحت، تابع $Y=A+B$ را در مکان شماره ۱ شکل ۴-۳۸ بنویسید، سپس با استفاده از زبانه شماره ۲ در دستگاه مبدل منطقی، جدول تابع تشکیل می‌شود.

با استفاده از زبانه $A/B \rightarrow$ مدار منطقی را به وسیله دستگاه به دست آورید. در شکل ۴-۳۹ نقشه اتصال تابع $Y=A+B$ به دست آمده است.



شکل ۴-۳۹ به دست آوردن $Y=A+B$

✓ به دست آوردن تابع یک مدار منطقی (دیجیتال) با استفاده از دستگاه Logic Converter
 ⚙ برای به دست آوردن تابع، طبق شکل ۴-۴۰ ورودی‌های مدار را به دو ترمینال سمت چپ دستگاه نرم‌افزار و خروجی آن را به اولین ترمینال در سمت راست وصل کنید.
 ⚙ روی صفحه دستگاه مبدل منطقی دو بار کلیک کنید. طبق شکل ۴-۴۱ تابع منطقی خروجی مدار و جدول صحت آن روی صفحه ظاهر می‌شود.



شکل ۴-۴۱ به دست آوردن تابع و جدول صحت با استفاده از دستگاه مبدل منطقی

شکل ۴-۴۰ نحوه اتصال مدار دیجیتالی به دستگاه مبدل منطقی

کار عملی ۴



تبدیل جدول صحت به تابع بولی و مدار عملی در نرم‌افزار

هدف: کسب مهارت در استفاده از دستگاه Logic Converter موجود در نرم‌افزار

مواد، ابزار و تجهیزات: لوازم التحریر - رایانه -

نرم‌افزار

مراحل اجرای کار

۱ رایانه را روشن کنید و نرم‌افزاری را که در آن Logic Converter وجود دارد فعال کنید.

۲ دستگاه Logic Converter را روی میز کار بیاورید.

۳ جدول صحت شماره ۴-۱۶ را با توجه به آموخته‌های خود در دستگاه وارد کنید.

۴ با فعال کردن کلید مرتبط تابع بولی جدول صحت را به دست آورید.

۵ با فعال کردن کلید مربوطه مدار منطقی را به دست آورید.

۶ با استفاده از دستگاه Logic Converter تابع را ساده کنید و مدار آن را به دست آورید و برای ارزشیابی به مربی کارگاه تحویل دهید.

جدول ۴-۱۶ جدول صحت

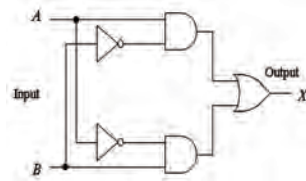
A	B	C	F
۰	۰	۰	۰
۰	۰	۱	۱
۰	۱	۰	۱
۰	۱	۱	۱
۱	۰	۰	۱
۱	۰	۱	۱
۱	۱	۰	۱
۱	۱	۱	۰

الگوی پرسش

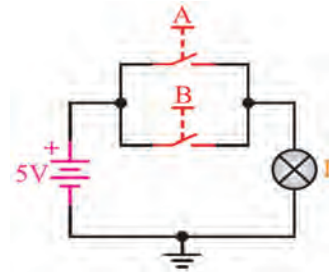
- ۱ ویژگی‌های دستگاه‌های دیجیتال کدام گزینه است؟
 الف) سرعت، دقت و حجم کم ب) دقت، سرعت و حجم کم، تنوع و سادگی در ذخیره و انتقال اطلاعات
 پ) سرعت، دقت و حجم زیاد ت) دقت و سرعت زیاد، حجم کم، تنوع و سادگی انتقال اطلاعات
- ۲ برای اینکه لامپی را بتوانیم هم زمان با فشردن دو کلید روشن کنیم کلیدها را به صورت سری □ موازی □ می‌بندیم.
- ۳ مدار شکل ۴-۴۲ معادل کدام است؟
 الف) AND ب) OR پ) NAND ت) NOR
- ۴ به ۸ بیت..... می‌گویند.
- ۵ گیت دارای یک ورودی است.
- ۶ گیت NAND از ترکیب دو گیت و ساخته می‌شود.
- ۷ مدار منطقی شکل ۴-۴۳ معادل کدام گیت منطقی است؟
- ۸ جدول صحت خروجی F را، در جدول ۴-۱۷ مشاهده می‌کنید، رابطه خروجی تابع را بنویسید.
- ۹ تابع منطقی خروجی‌های F_۱ و F_۲ مدارهای منطقی شکل ۴-۴۴ را بنویسید.

جدول ۴-۱۷

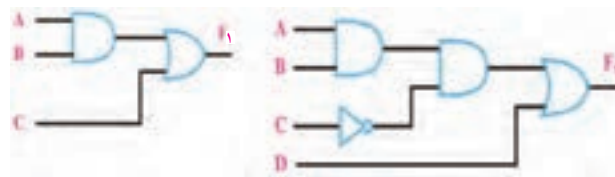
A	B	C	F
۰	۰	۰	۰
۰	۰	۱	۱
۰	۱	۰	۰
۰	۱	۱	۰
۱	۰	۰	۱
۱	۰	۱	۱
۱	۱	۰	۰
۱	۱	۱	۱



شکل ۴-۴۳



شکل ۴-۴۲



شکل ۴-۴۴

- ۱۰ مدار منطقی تابع‌های زیر را ترسیم کنید.

الف) $F=A+BCD$

ب) $F=A+BC+D'$

پ) $F=BC+AC+B'C'$

الگوی آزمون عملی نرم‌افزاری پایان واحد یادگیری

۱ تابع F را به کمک دستگاه Logic Converter ساده کنید.

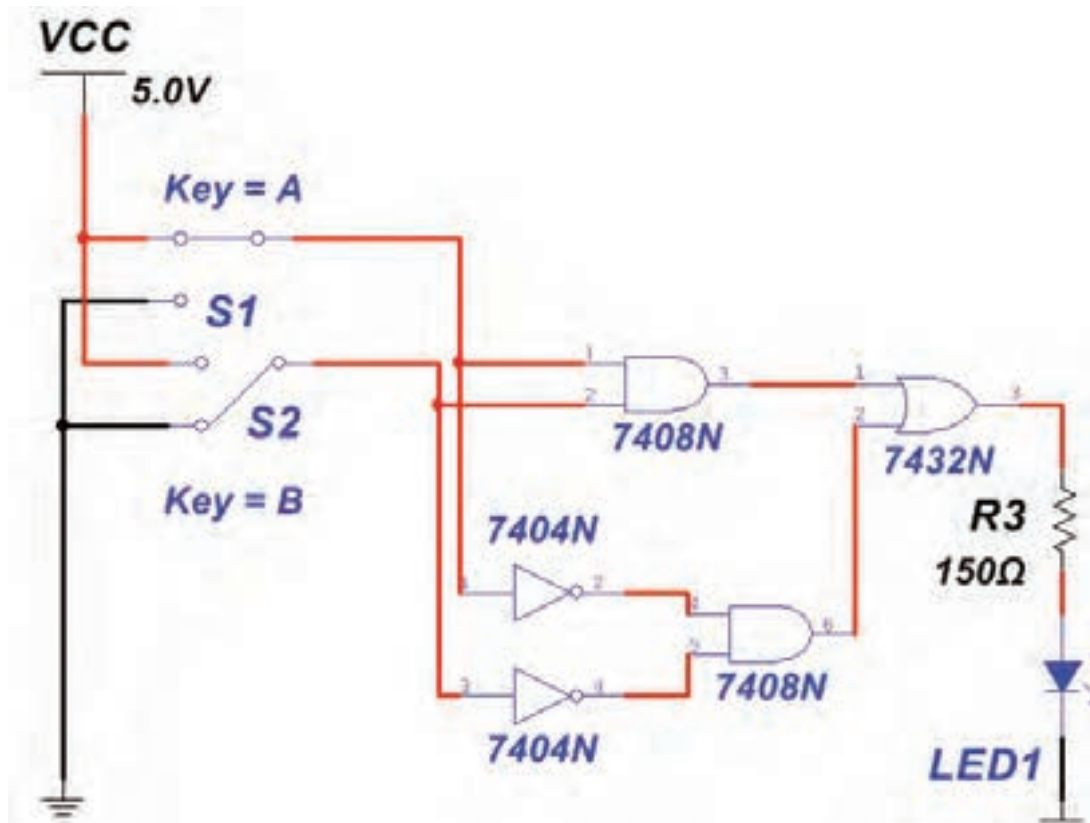
$$F=A'BC'+ABC+A'B'C'+AB'C$$

۲ مدار منطقی آن را ببندید.

الگوی آزمون عملی پایان واحد یادگیری با قطعات واقعی

۱ مدار شکل ۴-۴۵ را روی بردبرد ببندید.

۲ کلیدهای A و B را به صورت جداگانه یا با هم تغییر وضعیت دهید و به وضعیت روشن شدن LED توجه کنید. جدول صحت مدار را به دست آورید.



شکل ۴-۴۵

<p>شرح کار:</p> <p>۱ تشریح سامانه اعداد ۲ تشریح عملکرد گیت‌های پایه و ترکیبی ۳ ساده‌سازی توابع مدارهای منطقی با نرم‌افزار</p>			
<p>استاندارد عملکرد:</p> <p>کار با دروازه‌های منطقی و مدارهای ترکیبی دیجیتالی با رعایت استانداردهای حاکم بر آن</p> <p>شاخص‌ها:</p> <p>۱ تبدیل اعداد از یک مبنا به مبنای دیگر (۱۰ دقیقه) ۲ تشریح دروازه‌های منطقی و استفاده از لاجیک کنورتور (۲۰ دقیقه) ۳ استخراج اطلاعات مهم در ارتباط با دروازه‌های منطقی از برگه‌های اطلاعات (۳۰ دقیقه) ۴ شبیه‌سازی دروازه‌های منطقی با نرم‌افزار مرتبط (۲۰ دقیقه) ۵ بستن مدار دروازه‌های منطقی با آی‌سی (۲۰ دقیقه)</p>			
<p>شرایط انجام کار و ابزار و تجهیزات:</p> <p>شرایط: مکان مناسب انجام کار با کف عایق یا آنتی استاتیک - نور مناسب برای کارهای ظریف - ابعاد حداقل ۶ متر مربع و دارای تهویه یا پنجره - دمای طبیعی (۲۷°C - ۱۸°C) و مجهز به وسایل اطفاء حریق - میز کار استاندارد با ابعاد ۸۰ * ۸۰ * ۱۸۰ cm - L مجهز به فیوز حفاظت جان - فرد با لباس کار مجهز - انجام کار در حال نشسته - رایانه - اینترنت - لوازم التحریر - نرم‌افزارهای مورد نیاز - بردبرد - دیود نورانی LED - ذره‌بین - مقاومت‌های ۱۵۰ Ω، ۱/۴ وات - ۳۳۰ Ω، ۱/۴ وات و ۱۰ KΩ، ۱/۴ وات - سیم‌های بردبرد - میز آزمایشگاهی الکترونیک با تجهیزات استاندارد - کلید شستی کوچک (SPST Push Button) - کلید یک پل کوچک - برگه اطلاعات آی‌سی‌های دیجیتال - آی‌سی‌های ۷۴۰۰، ۷۴۰۲، ۷۴۰۴، ۷۴۰۸، ۷۴۳۲، ۷۴۸۶</p>			
<p>معیار شایستگی:</p>			
ردیف	مراحل کار	حداقل نمره قبولی از ۳	نمره هنرجو
۱	تبدیل اعداد از یک مبنا به مبنای دیگر با نرم‌افزار	۱	
۲	تشریح دروازه‌های منطقی و استفاده از LOGIC CONVERTER	۲	
۳	استخراج اطلاعات مهم در ارتباط با دروازه‌های منطقی از برگه‌های اطلاعات	۱	
۴	شبیه‌سازی دروازه‌های منطقی با نرم‌افزار مرتبط و یافتن مواردی مانند تابع و جدول صحت آن	۲	
۵	بستن سخت‌افزاری مدار دروازه‌های منطقی با آی‌سی	۲	
	شایستگی‌های غیرفنی، ایمنی، بهداشت، توجهات زیست‌محیطی و نگرش: ۱- رعایت نکات ایمنی دستگاه‌ها ۲- دقت و تمرکز در اجرای کار ۳- شایستگی تفکر و یادگیری مادام‌العمر ۴- اخلاق حرفه‌ای	۲	
	میانگین نمرات		*
<p>* حداقل میانگین نمرات هنرجو برای قبولی و کسب شایستگی، ۲ می‌باشد.</p>			

واحد یادگیری ۵

مدارهای کاربردی دیجیتال

آیا تا به حال فکر کرده‌اید

- طراحی مدارهای منطقی پیشرفته براساس یک اصول واحد صورت می‌گیرد.
- چرا در طراحی مدارهای دیجیتال از تراشه‌های (IC) آماده استفاده می‌شود؟
- در ماشین حساب محاسبات ریاضی مانند عمل جمع و تفریق چگونه انجام می‌شود؟
- برای آدرس‌دهی، جهت فرمان دادن به دستگاه‌ها چه نوع مداری به کار می‌رود؟
- در سامانه‌های دیجیتال، اطلاعات طی چه مراحل طی و به چه صورت ثبت و ذخیره می‌شود؟
- در مدارهای دیجیتال، اطلاعات چگونه در قسمت‌های مختلف جابه‌جا می‌شود؟
- نمایش زمان در مدارهای چراغ‌های راهنمایی دیجیتال با چه نوع مداری صورت می‌گیرد؟
- دستگاه فرکانس متر دیجیتال چه اجزایی دارد و چگونه کار می‌کند؟

برای درک عملکرد مدارهای کاربردی نیاز به تحلیل مدارهایی مانند مدارهای ترکیبی و ترتیبی است. در این مدارها تابع یا تابع‌های خروجی برحسب متغیرهای ورودی و از روی مدار منطقی داده شده به دست می‌آید. در طراحی هر نوع مدار منطقی، خروجی‌ها به‌طور هم‌زمان وابسته به تغییرات متغیرهای ورودی هستند و از اصول طراحی مدارهای ترکیبی تبعیت می‌کنند. در این واحد یادگیری به تشریح این گونه مدارها به‌طور اجمالی و اختصاری می‌پردازیم و چند نمونه مدار کاربردی را عملاً اجرا می‌کنیم. مدار محاسبه‌گر (عملیات ریاضی)، مدار مبدل ارقام بر روی نمایشگر (رمزگشاها) و مبدل صفحه کلید به ارقام باینری (رمزگذار) از مدارهای ترکیبی خاص به شمار می‌آیند. مدارهای ترتیبی، مدارهایی منطقی هستند که خروجی آنها تابع وضعیت زمان حال و گذشته متغیرهای ورودی مدار است. در این مدارها از عناصر حافظه (فلیپ فلاپ) استفاده می‌شود. مدارهایی مانند حافظه‌ها، ثبات‌ها (رجیسترها)، شمارنده‌ها و ساعت دیجیتال، مدارهای ترتیبی هستند. یادآوری می‌شود که برای تحلیل، بررسی و اجرای عملی یک مدار کاربردی، باید در تمام مراحل، نکات ایمنی و بهداشتی و توجه به مهارت‌های غیرفنی مانند کار گروهی، مسئولیت‌پذیری، پایبندی به نظم و ترتیب که از اهمیت ویژه‌ای برخوردار است، رعایت شود.

استاندارد عملکرد

بستن مدارهای کاربردی دیجیتال با رعایت استانداردهای حاکم بر آن

۱-۵ مواد، ابزار و تجهیزات مورد نیاز

لوازم التحریر - رایانه - نرم افزارهای مورد نیاز - بردبرد - دیود نورانی LED - مقاومت های 150Ω ، $\frac{1}{4}$ وات - 330Ω ، $\frac{1}{4}$ وات - سیم های بردبرد - میز آزمایشگاهی الکترونیک با تجهیزات استاندارد - کلید یک پل کوچک - برگه اطلاعات آی سی های دیجیتال - آی سی های 74293 - 7447 - 7483

مدارهای ترکیبی



مدارهای ترکیبی، مدارهایی هستند که خروجی های آن به طور هم زمان به ورودی های آن وابسته است. مدار ترکیبی شامل متغیرهای ورودی، دروازه های منطقی و متغیرهای خروجی است. شکل ۱-۵ بلوک دیاگرام مدار ترکیبی را نشان می دهد.

شکل ۱-۵ بلوک دیاگرام مدار ترکیبی

اصول طراحی مدارهای ترکیبی

برای طراحی مدارهای منطقی ترکیبی مراحل زیر به ترتیب انجام می شود.

هدف از بیان این قسمت، آموزش طراحی مدار دیجیتال نیست، بلکه هدف آشنایی کلی با فرایند و مراحل طراحی است. هنرجویان علاقه مند به طراحی مدارهای دیجیتالی می توانند به منابع متعددی که در این زمینه وجود دارد مراجعه کنند.

توجه



✓ تحلیل مسئله تعریف شده و تعیین تعداد ورودی و خروجی مورد نیاز و در نهایت رسم بلوک دیاگرام.

✓ تشکیل جدول صحت و نوشتن تابع منطقی مدار و ساده سازی آن.

در این قسمت بعضی از مدارهای ترکیبی با کاربردهای ویژه، که مصرف عام دارند و به صورت تراشه های (IC) تجارتي عرضه می شوند را معرفی می کنیم. در هر مورد، اصول کار مدار را با توجه به مفاهیم اساسی جبر بول بیان می کنیم، سپس بحث را با معرفی تراشه های تجارتي به پایان می رسانیم. علت انتخاب این روش نگاه سیستمی به مدار است.

مدارهای جمع کننده



شکل ۲-۵ بلوک دیاگرام جمع کننده ناقص

✓ جمع کننده ناقص H.A (Half Adder)

جمع دو عدد تک بیتی باینری را می توان با مداری به نام جمع کننده ناقص یا به اختصار H.A انجام داد، شکل ۲-۵ بلوک دیاگرام جمع کننده ناقص را نشان می دهد.

این مدار دو ورودی (A و B) و دو خروجی (S و C) دارد، خروجی‌ها مجموع ارقام ورودی‌ها هستند. در خروجی، رقم اول حاصل جمع را با S (SUM) و رقم نقلی را با C (Carry) مشخص می‌کنند. در شکل ۵-۳ مدار جمع‌کننده ناقص با گیت‌های دیجیتال رسم شده است. جدول صحت جمع دو بیت A و B را در جدول ۵-۱ مشاهده می‌کنید.

بحث کنید



هدف از رقم نقلی چیست؟ با مراجعه به اسناد مختلف مفهوم آن را بیابید و نتیجه را در قالب یک گزارش ارائه کنید.

جدول ۵-۱ جدول صحت H.A



شکل ۵-۳ مدار جمع‌کننده ناقص

A	B	C	S	
0	0	0	0	0+0=0
0	1	0	1	0+1=1
1	0	0	1	1+0=1
1	1	1	0	1+1=10



U1
7483N

شکل ۵-۴ IC جمع‌کننده ۴ بیتی

✓ جمع‌کننده چهار بیتی

برای جمع کردن دو عدد چهار بیتی ($A_4A_3A_2A_1$) و ($B_4B_3B_2B_1$) می‌توانید از تراشه ۷۴۸۳ که یک جمع‌گر چهار بیتی است استفاده کنید. شکل ۵-۴ این تراشه را نشان می‌دهد.

بستن مدار ترکیبی جمع‌کننده ناقص و جمع‌کننده چهاربیتی به صورت نرم‌افزاری و سخت‌افزاری

هدف: کسب مهارت در بررسی عملکرد مدارهای ترکیبی

مواد، ابزار و تجهیزات: لوازم‌التحریر - اینترنت - رایانه - نرم‌افزار مولتی‌سیم یا هر نرم‌افزار مناسب دیگر - دیود نورانی LED قرمز و سبز - مقاومت‌های 100Ω ، $\frac{1}{4}$ وات - بردبرد - سیم‌های بردبرد - میز آزمایشگاهی الکترونیک با تجهیزات استاندارد - کلید یک پل کوچک (مینیا توری، قابل نصب روی بردبرد) - برگه اطلاعات آی‌سی‌های دیجیتال - آی‌سی ۷۴۸۳

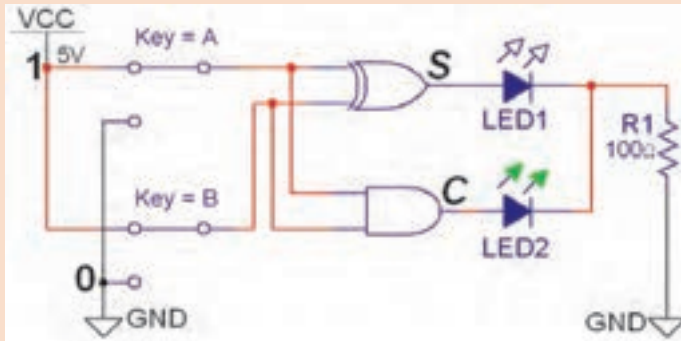
کار عملی ۱



مراحل اجرای کار

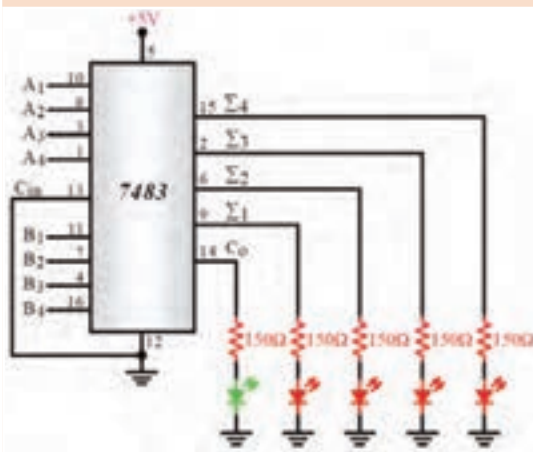
- ۱ مدار جمع کننده ناقص را مطابق شکل ۵-۵ روی میز کار نرم افزار ببندید.
- ۲ با تغییر وضعیت کلیدها در مدار شکل ۵-۵ جدول صحت مدار جمع کننده ناقص ۵-۲ را کامل کنید.

جدول ۵-۲ جمع کننده ناقص



A	B	Co	S
۰	۰		
۰	۱		
۱	۰		
۱	۱		

شکل ۵-۵ مدار عملی جمع کننده ناقص



۳ در کدام حالت از ورودی‌ها، بیت نقلی ظاهر شده است؟

۴ مدار شکل ۵-۶ یک جمع کننده ۴ بیتی با آی سی ۷۴۸۳ است. مدار را روی برد برد ببندید.

۵ با انتخاب مقادیر مختلف برای دو عدد باینری چهاربیتی

$$A = A_4 A_3 A_2 A_1 \text{ و } B = B_4 B_3 B_2 B_1$$

وضعیت خروجی جمع گر را مشاهده کنید. وضعیت روشن شدن لامپ‌ها، عدد باینری خروجی را نشان می‌دهد. می‌توانید از جدول ۵-۳ کمک بگیرید.

شکل ۵-۶

جدول ۵-۳ جمع کننده ۴ بیتی

وضعیت بیت‌های عدد A					وضعیت بیت‌های عدد B					وضعیت بیت‌های خروجی					عدد حاصل
عدد A	A _۴	A _۳	A _۲	A _۱	عدد B	B _۴	B _۳	B _۲	B _۱	C _۰	S _۴	S _۳	S _۲	S _۱	
۳	۰	۰	۱	۱	۲	۰	۰	۱	۰	۰	۰	۱	۰	۱	۵
	۱	۰	۰	۱		۰	۱	۱	۰						
	۱	۱	۰	۰		۰	۱	۰	۱						
	۱	۰	۰	۱		۰	۰	۱	۱						

مقایسه کننده تک بیتی

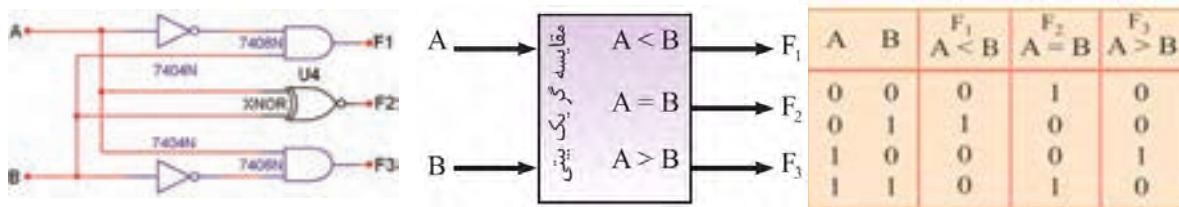
فیلم



فیلم مربوط به مدارهای مقایسه کننده را ببینید.

مدار مقایسه گر تک بیتی باینری، در ورودی دو عدد یک رقمی باینری (A و B) را دریافت می کند و در خروجی حاصل مقایسه را به صورت $A > B$ یا $A = B$ یا $A < B$ مشخص می کند. در شکل ۵-۷ بلوک دیاگرام مقایسه کننده تک بیتی نشان داده شده است. در جدول ۵-۴، جدول درستی مقایسه گر دو عدد یک رقمی باینری رسم شده است. مدار مقایسه گر با گیت های دیجیتال را در شکل ۵-۸ مشاهده می کنید.

جدول ۵-۴



شکل ۵-۷ بلوک دیاگرام مدار مقایسه کننده تک بیتی
شکل ۵-۸ مدار مقایسه کننده تک بیتی

با توجه به جدول ۵-۴ تابع منطقی F_1 ، F_2 و F_3 را بنویسید.

$F_1 = \dots\dots\dots$

$F_2 = \dots\dots\dots$

$F_3 = \dots\dots\dots$

فعالیت



کارگروهی



آیا می توانید در مدار شکل ۵-۸، خروجی F_2 را با گیت دیگری طراحی کنید؟ با همکار گروه خود بحث کنید و مدار جدید را در نمودار شکل ۵-۹ رسم کنید.



شکل ۵-۹

با مراجعه به رسانه های مختلف شماره آی سی مقایسه کننده ۴ بیتی را شناسایی کنید. جدول صحت و نحوه بستن مدار آن را در قالب یک گزارش ارائه دهید.

پژوهش



در فرایند ورود کارت اعتباری به دستگاه ATM آیا مقایسه ای صورت می گیرد، چگونه؟ توضیح دهید.

پرسش



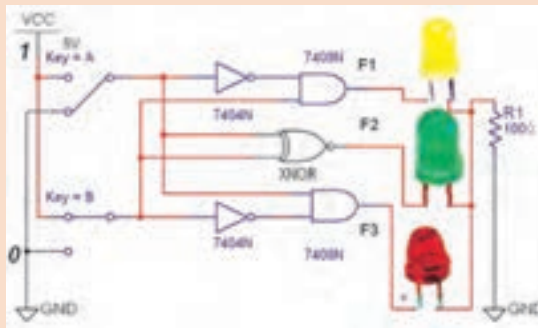


مقایسه‌گر تک‌بیتی با نرم‌افزار

هدف: بررسی مدار مقایسه‌گر دو عدد یک رقمی باینری در نرم‌افزار
 مواد، ابزار و تجهیزات: نرم‌افزار مناسب - رایانه - لوازم‌التحریر
 مراحل اجرای کار

- ۱ مدار مقایسه‌گر یک بیتی شکل ۱-۵ را روی محیط کار نرم‌افزار ببندید.
- ۲ ورودی A و B را طبق جدول صحت ۵-۵ تغییر وضعیت دهید و وضعیت خروجی‌های مدار را با توجه به ورودی‌ها مشخص کنید و در جدول ۵-۵ بنویسید.

جدول ۵-۵ مقایسه‌کننده تک‌بیتی



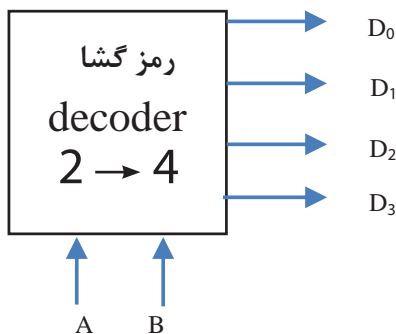
شکل ۱-۵ مدار عملی مقایسه‌کننده یک بیتی

ورودی‌ها		F_1	F_2	F_3
A	B	$A < B$	$A = B$	$A > B$
۰	۰			
۰	۱			
۱	۰			
۱	۱			

مدارهای رمزگشا (Decoder)

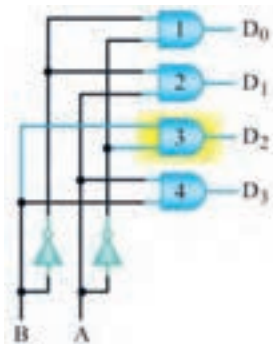
فیلم مربوط به مدارهای رمزگشا را ببینید.

فیلم



شکل ۱۱-۵ بلوک دیاگرام رمزگشا

در ورودی رمزگشا، کد باینری اعمال می‌شود. به ازای هر عدد باینری یکی از خروجی‌ها در تراز (۰) یا (۱) منطقی قرار می‌گیرد. شکل ۱۱-۵ بلوک دیاگرام رمزگشای (۲ به ۴) را نشان می‌دهد. اگر خروجی در تراز (۱) منطقی قرار گیرد رمزگشا را حالت فعال (۱) یا (Active High) می‌گویند. اگر خروجی رمزگشا در تراز (۰) منطقی قرار گیرد حالت فعال (۰) یا (Active Low) گویند. در شکل ۱۲-۵ مدار رمزگشای دو به چهار و در جدول ۶-۵، جدول درستی این رمزگشا نشان داده شده است.



شکل ۵-۱۲ مدار رمزگشا دو به چهار

جدول ۵-۶ رمزگشا دو به چهار

B	A	D ₀	D ₁	D ₂	D ₃
0	0	1	0	0	0
0	1	0	1	0	0
1	0	0	0	1	0
1	1	0	0	0	1

در مدارهای ترکیبی می‌توان با یک خط کنترل به نام تواناساز (Enable) خروجی را تحت کنترل درآورد. با فعال شدن پایه En خروجی‌ها می‌توانند فعال شوند. در صورتی که ورودی تواناساز En صفر باشد، خروجی فعال نخواهد شد. مدار رمزگشای دو به چهار، شکل ۵-۱۳ دارای ورودی تواناساز است. جدول صحت آن را در جدول ۵-۷ مشاهده می‌کنید.

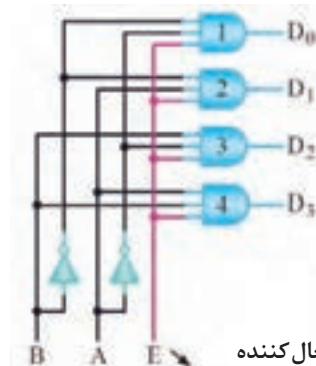
آیا با فشار دادن دکمه‌ای مربوط به عدد در صفحه کلید تلفن و ظاهر شدن عدد مربوطه روی صفحه نمایش عمل رمزگشایی رخ می‌دهد؟ توضیح دهید.

پرسش



جدول ۵-۷ جدول صحت دکودر ۴ → ۲
با خط تواناساز

E	B	A	D ₀	D ₁	D ₂	D ₃
0	X	X	0	0	0	0
1	0	0	1	0	0	0
1	0	1	0	1	0	0
1	1	0	0	0	1	0
1	1	1	0	0	0	1



Enable (تواناساز)

شکل ۵-۱۳

با مراجعه به منابع معتبر، آی‌سی با عملکرد رمزگشای ۳ به ۸ را بیابید. شماره فنی آی‌سی، مشخصات پایه‌ها و جدول صحت آن را به صورت گزارش به کارگاه ارائه دهید.

تحقیق کنید



یکی از کاربردهای مهم مدارهای رمزگشا اجرای توابع منطقی است. زیرا استفاده از این مدارها سبب کاهش گیت‌های منطقی و ساده‌سازی حجم مدارهای دیجیتال می‌شود.

با مراجعه به کتاب همراه هنرجو و اجرای تابع با مدار رمزگشا فرایند را تحلیل کنید و مدار آن را با استفاده از نرم‌افزار شبیه‌ساز به اجرا درآورید.

فعالیت





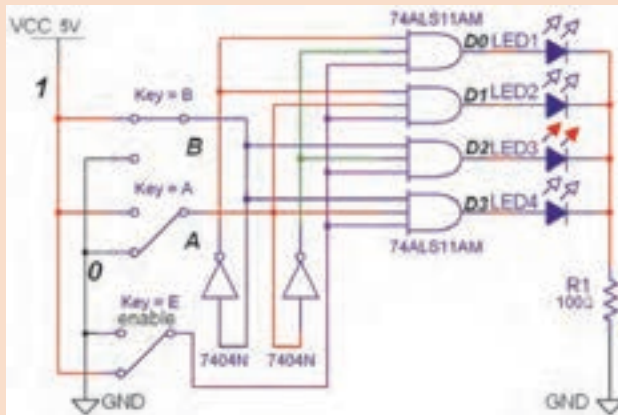
بررسی مدار رمزگشای ۴ → ۲ در نرم افزار

هدف: بررسی مدار رمزگشای ۴ → ۲ و تکمیل جدول درستی آن
مواد، ابزار و تجهیزات: نرم افزار مناسب - رایانه - لوازم التحریر
مراحل اجرای کار

- ۱ نرم افزار را فعال کنید.
- ۲ مدار شکل ۵-۱۴ را روی محیط نرم افزار ببندید.
- ۳ ورودی تواناساز (E_n) را در صفر قرار دهید. ورودی A و B را تغییر دهید. آیا در خروجی ها تغییری حاصل می شود؟

۴ ورودی تواناساز (E_n) را در وضعیت (۱) قرار دهید، سپس با تغییر ورودی ها، جدول ۵-۸ را کامل کنید.

جدول ۵-۸ صحت رمزگشای ۲ به ۴



E_n	A	B	D_0	D_1	D_2	D_3
۰	X	X				
۱	۰	۰				
۱	۰	۱				
۱	۱	۰				
۱	۱	۱				

شکل ۵-۱۴ مدار عملی رمزگشای ۲ به ۴

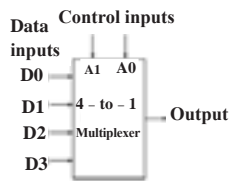
مدارهای مالتی پلکسر (Multiplexer)

فیلم مربوط به مدارهای مالتی پلکسر را ببینید.

فیلم

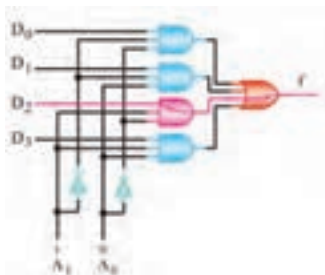


مالتی پلکسر یا Data Selector Logic مدارهایی هستند که به وسیله خطوط آدرس، اطلاعات خطوط ورودی را به یک خط خروجی انتقال می دهند. هر مالتی پلکسر با m خط ورودی و یک خط خروجی به N خط آدرس نیاز دارد به طوری که رابطه $2^N = m$ برقرار است.

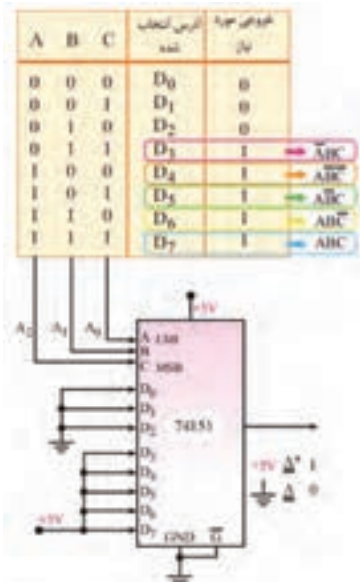


Control Inputs		Output
A	B	Y
0	0	D0
0	1	D1
1	0	D2
1	1	D3

شکل ۱۵-۵ بلوک دیاگرام و جدول صحت مالتی پلکسر ۴ به ۱



شکل ۱۶-۵ مالتی پلکسر ۴ به ۱



شکل ۱۷-۵ اجرای تابع با مالتی پلکسر ۸ به ۱

در شکل ۱۵-۵ بلوک دیاگرام و جدول صحت یک مالتی پلکسر ۱ → ۴ را مشاهده می کنید. برای چهار خط ورودی به دو خط آدرس (A و B) نیاز داریم. در شکل ۱۶-۵ مدار یک مالتی پلکسر ۱ → ۴ با گیت های منطقی رسم شده است. در این مدار مثلاً اگر کد خط آدرس (۱۰) باشد ورودی سوم D₂ و اگر (۰۱) باشد، مطابق شکل ۱۶-۵ ورودی دوم D₁ را به خروجی وصل می کند. در این شکل با آدرس ۱۰= A₁A₀ اطلاعات خط D₂ به خروجی منتقل می شود.

✓ مالتی پلکسرها با ورودی های بیشتر به صورت آی سی به بازار عرضه می شود. آی سی ۷۴۱۵۱ یک مالتی پلکسر ۸ به ۱ با سه خط آدرس دهی است. یکی از کاربردهای مالتی پلکسر مانند رمزگشاهای اجرای توابع منطقی است. در شکل ۱۷-۵ تابع

$$F = \frac{ABC}{4} + \frac{ABC}{5} + \frac{ABC}{3} + \frac{ABC}{7} + \frac{ABC}{6}$$

با یک آی سی مالتی پلکسر ۷۴۱۵۱ اجرا شده است.

با مراجعه به رسانه های مختلف، نمونه های دیگر از آی سی مالتی پلکسر بیابید و عملکرد آن را با استفاده از برگه اطلاعات تجزیه و تحلیل کنید. نتیجه را در قالب یک گزارش به کارگاه ارائه دهید.

پژوهش



مدارهای ترتیبی

فیلم مربوط به مدارهای ترتیبی را ببینید.

فیلم



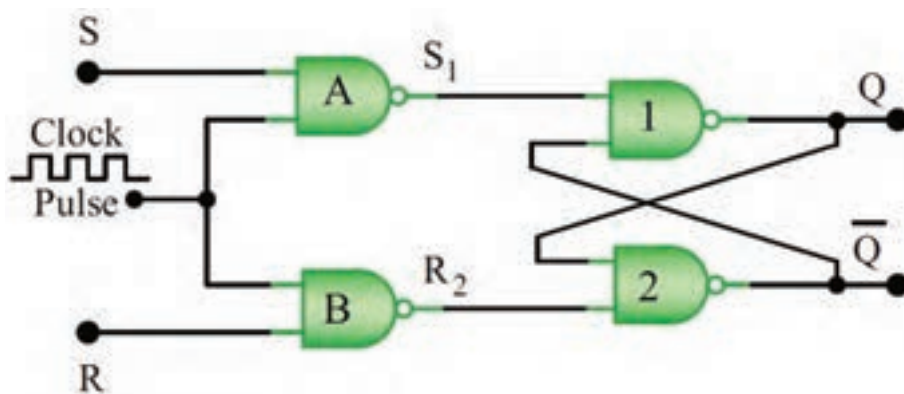
همان طور که مشاهده کردید خروجی مدارهای منطقی ترکیبی، در هر لحظه تابع معینی از ورودی‌های آنها در همان لحظه است. به عبارت دیگر با تغییر هم زمان ورودی‌های مدار، خروجی‌های آن نیز متناسب با ورودی‌ها تغییر می‌کند. مدارهای ترکیبی توانایی نگهداری و به خاطر سپاری حالت‌های ورودی را ندارند. ماشین‌های حسابگر و سیستم‌های کنترل دیجیتالی، برای نگهداری اطلاعات و استفاده مکرر از آنها نیاز به حافظه دارند. مدارهای دارای حافظه را مدارهای ترتیبی می‌نامند. این مدارها قابلیت به خاطر سپاری (در حافظه نگهداشتن) ترتیب پیامدها را دارند. ممکن است یک مدار ترتیبی بیش از یک ورودی یا خروجی داشته باشد. در اغلب مدارهای ترتیبی زمان تغییر وضعیت یا پذیرش اطلاعات جدید را به کمک یک سیگنال کنترل خاص، که پالس ساعت (Clock Pulse) نامیده می‌شود، تعیین می‌کنند.

■ فلیپ‌فلاپ‌ها

فلیپ‌فلاپ‌ها ساده‌ترین مدارهای ترتیبی هستند، که از آنها به منظور سلول حافظه برای ذخیره و نگهداری اطلاعات استفاده می‌کنیم. با چند فلیپ‌فلاپ می‌توانیم یک رجیستر یا یک شمارنده ساخت. علاوه بر این، برای تقسیم فرکانس، آشکارسازی فاز و نظایر آن باید از فلیپ‌فلاپ‌ها استفاده کرد.

☑ فلیپ‌فلاپ R-S

مدار فلیپ‌فلاپ SR را در شکل ۵-۱۸ مشاهده می‌کنید. در این مدار، پالس ساعت (Clock Pulse) به‌عنوان یک سیگنال فعال‌ساز عمل می‌کند.



شکل ۵-۱۸ مدار فلیپ‌فلاپ SR ساعتی

S اول کلمه Set به معنی تنظیم کردن، پر کردن و R اول کلمه Reset به معنی بازگشت به حالت اولیه یا پاک کردن است.

در مورد فلیپ‌فلاپ R-S ساعتی، جدول درستی و عیب آن پژوهش کنید و نتیجه را به کارگاه ارائه دهید.

پژوهش



ساخت فلیپ‌فلاپ‌ها سیر تکاملی طولانی را طی نمود و نوع J-K-M-S کامل‌ترین آنها است.

در مورد ساختمان فلیپ‌فلاپ J-K-M-S، D و T و جدول درستی آنها تحقیق کنید و نتیجه را به صورت یک گزارش به کارگاه ارائه دهید.

پژوهش



انواع متداول فلیپ‌فلاپ‌ها به همراه کاربرد آنها در جدول ۹-۵ آورده شده است. فلیپ‌فلاپ JK-MS، در میان فلیپ‌فلاپ‌ها دارای بیش‌ترین کاربرد است.

جدول ۹-۵ انواع فلیپ‌فلاپ

فلیپ‌فلاپ	کاربرد
JK-MS-FF	ساخت فلیپ‌فلاپ D و T
FF-D	از این فلیپ‌فلاپ به عنوان یک سلول ثبات (ثابت‌کننده) استفاده می‌کنند.
FF-T	از فلیپ‌فلاپ T اغلب به عنوان تقسیم‌کننده فرکانس در ساختمان مدارهای ساعت یا شمارنده استفاده می‌شود.

کار عملی ۴



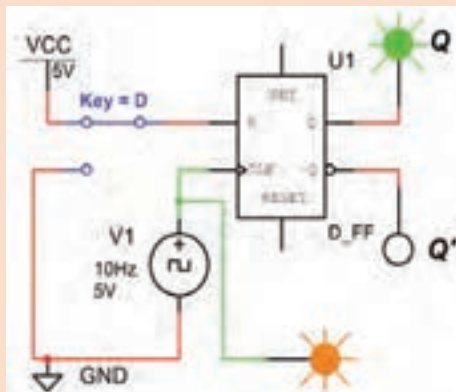
بستن یک نمونه مدارهای ترتیبی به صورت نرم‌افزاری

هدف: کسب مهارت در بررسی عملکرد مدارهای ترتیبی

مواد، ابزار و تجهیزات: لوازم‌التحریر - اینترنت - رایانه - نرم‌افزار مولتی‌سیم یا هر نرم‌افزار مناسب دیگر
مراحل اجرای کار

۱ فلیپ‌فلاپ D را از نوار Component و Misc Digital نرم‌افزار مولتی‌سیم انتخاب کنید و آن را روی میز کار نرم‌افزار بیاورید.

۲ مدار شکل ۱۹-۵ را در فضای نرم‌افزار ببندید. کلید ورودی D را تغییر وضعیت دهید و حالت خروجی را پس از مشاهده در جدول ۱۰-۵ یادداشت کنید.



شکل ۱۹-۵ مدار فلیپ‌فلاپ D

جدول ۱۰-۵ جدول صحت فلیپ‌فلاپ D

cp	D	Q(t)	$\bar{Q}(t)$
	0		
	1		

سؤال:

اگر $D=1$ باشد، بعد از پنج پالس ساعت، خروجی مولد در چه وضعیتی قرار می‌گیرد؟ شرح دهید.

فلیپ‌فلاپ با کدام حالت پالس ورودی تحریک می‌شود؟ در مورد چگونگی عملکرد فلیپ‌فلاپ‌ها بر اساس پالس ساعت تحقیق کنید. نتایج تحقیق را به کلاس ارائه دهید.

تحقیق



■ شیفت رجیسترها (Shift Registers)

✓ شیفت رجیسترها برای ثبت و حفظ اطلاعات باینری به صورت موقتی به کار می‌روند. علاوه بر این، می‌توان از آنها برای انتقال اطلاعات نیز استفاده کرد. شیفت رجیسترها به علت کاربرد وسیعی که در سیستم‌های دیجیتالی دارند با قابلیت‌های متفاوت و تنوع زیاد در بازار یافت می‌شوند. در جدول ۵-۱۱ انواع شیفت رجیسترها از نظر چگونگی ورود و خروج اطلاعات (۰ و ۱ باینری) آورده شده است.

جدول ۵-۱۱ انواع شیفت رجیستر

Serial input - Serial output (SISO)	ورودی سری - خروجی سری
Serial input - Paralell output (SIPO)	ورودی سری - خروجی موازی
Paralell input - Serial output (PISO)	ورودی موازی - خروجی سری
Paralell input - Paralell output (PIPO)	ورودی موازی - خروجی موازی

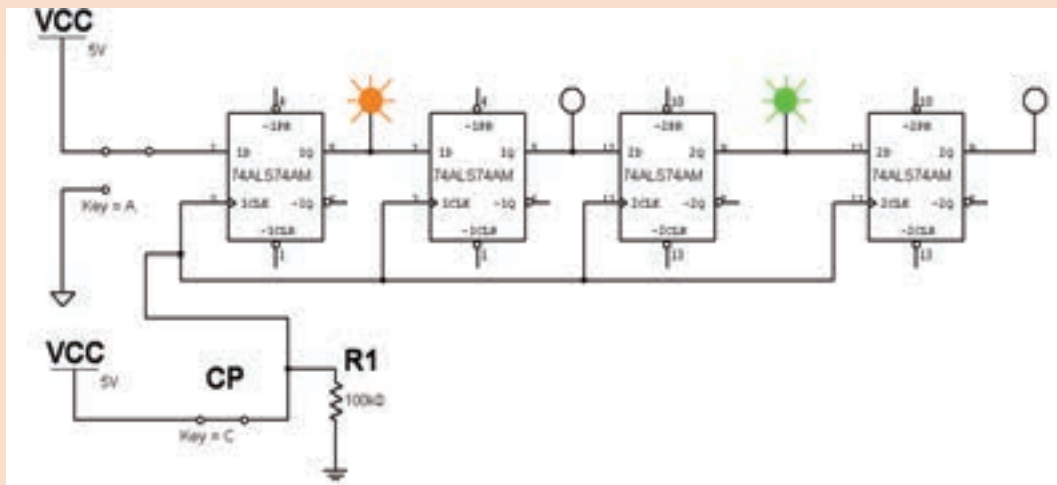
مدار شیفت رجیستر ورودی سری - خروجی موازی در نرم‌افزار

هدف: بررسی عملکرد مدار شیفت رجیستر SIPO

مواد، ابزار و تجهیزات: رایانه - نرم‌افزار مناسب - لوازم‌التحریر

مراحل اجرای کار

- ۱ نرم‌افزار را فعال کنید.
- ۲ مدار شکل ۵-۲۰ را در محیط نرم‌افزار ببندید.
- ۳ شکل ۵-۲۰ مدار شیفت رجیستر «ورودی سری - خروجی موازی» را نشان می‌دهد.



شکل ۵-۲۰ شیفت رجیستر «ورودی سری - خروجی موازی»

کار عملی ۵



۴ با تغییر حالت کلیدهای A و C طبق جدول صحت ۵-۱۲، جدول را کامل کنید.

جدول ۵-۱۲ جدول صحت

پالس ساعت	Q _۱	Q _۲	Q _۳	Q _۴
اولین				
دومین				
سومین				
چهارمین				

برای نتیجه‌گیری دقیق از این آزمایش لازم است که پس از راه‌اندازی مدار، ابتدا اطلاعات اولین بیت را وارد کنید (با تغییر کلید A). سپس کلید C را ابتدا از صفر به یک سپس از یک به صفر تغییر حالت دهید (تا پالس ساعت با لبه بالا رونده عمل کند). در ادامه به همین ترتیب اطلاعات دومین بیت را وارد کنید و پالس ساعت را فعال نمایید و به همین ترتیب تا پالس چهارم این روند را ادامه دهید.

نکته



سؤال:

در مدار شکل ۵-۲۰ بعد از اعمال سومین پالس چه عددی در رجیستر ذخیره می‌شود؟

شمارنده‌ها (Counters)

شمارنده‌ها مدارهایی هستند که از تعدادی فلیپ‌فلاپ که به صورت سری به هم متصل شده‌اند، تشکیل می‌شوند و عملاً پالس‌های ورودی به مدار را شمارش می‌کنند. عنصر اصلی شمارنده، فلیپ‌فلاپ است. شمارنده‌ها در ساعت‌های دیجیتالی، کرونومتر، تایمرها در نمایشگر چراغ راهنمایی و کنتور برق دیجیتالی و موارد متعدد دیگر کاربرد دارند.

در مورد سایر کاربردهای شمارنده تحقیق کنید و نتیجه را در قالب یک گزارش به کارگاه ارائه دهید.

تحقیق کنید



کار عملی ۶

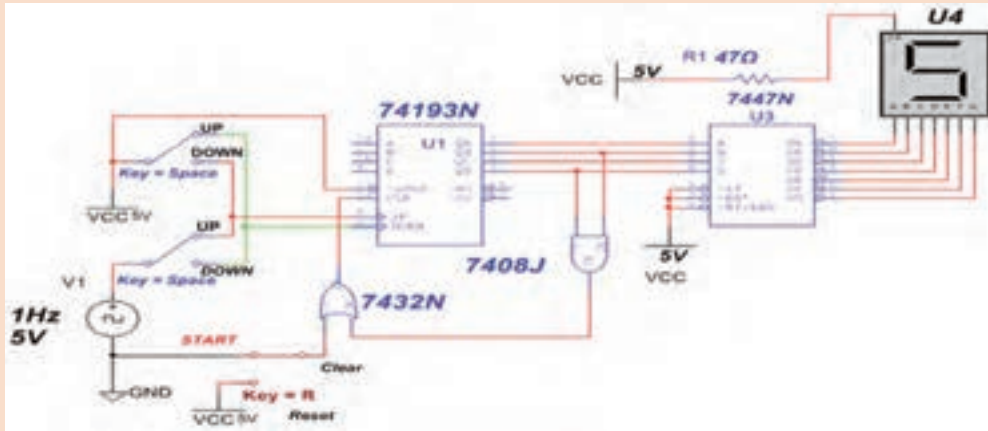


مدار شمارنده در نرم‌افزار

هدف: بررسی عملکرد یک نمونه مدار شمارنده صعودی - نزولی
مواد، ابزار و تجهیزات: رایانه - نرم‌افزار مناسب - لوازم‌التحریر
مراحل اجرای کار

۱ آی سی ۷۴۱۹۳ یک شمارنده دودویی است که توانایی شمارش صعودی و نزولی را دارد. همچنین می‌توان عمل شمارش از یک عدد خاص را از طریق فعال کردن پایه LOAD برنامه‌ریزی کرد.

مدار شکل ۵-۲۱ را روی میز کار نرم‌افزار ببینید.



شکل ۵-۲۱ مدار شمارنده

برای تبدیل کدهای باینری به اعداد دهدهی از مدار مبدل BCD به ۷S استفاده می‌شود. آی‌سی رمزگشای ۷۴۴۷ یک مبدل BCD به ۷S است که به همراه نمایشگر ۷S قابل استفاده است.

نکته مهم



- ۲ کلید Space را در وضعیت Up قرار دهید و با شمارش پالس ساعت، عدد نمایش داده شده را مشاهده کنید و ترتیب اعداد شمارش شده را بنویسید.
- ۳ وقتی شمارش صعودی به انتها رسید، کلید Space را در وضعیت Down بگذارید تا مدار کاهش شمارش را با شمارش پالس ساعت عدد نمایش داده شده روی ۷ seg را ببینید و ترتیب اعداد شمارش شده را یادداشت کنید.

به نظر شما در دستگاه کپی برای کنترل شمارگان کپی اوراق از چه مدارهای ترکیبی و ترتیبی استفاده می‌شود؟ از طریق بارش فکری موضوع را بررسی و جمع‌بندی کنید.

بارش فکری



آرایه گیت‌های قابل برنامه‌ریزی FPGA (Field – Programmable Gate Array)

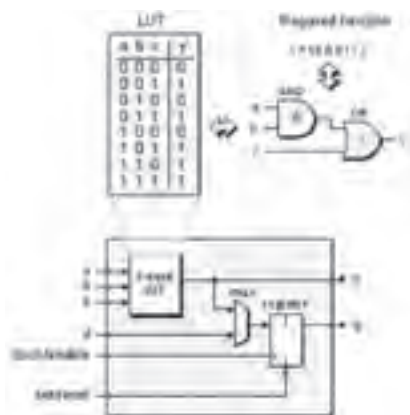
فیلم مربوط به FPGA را ببینید.

فیلم

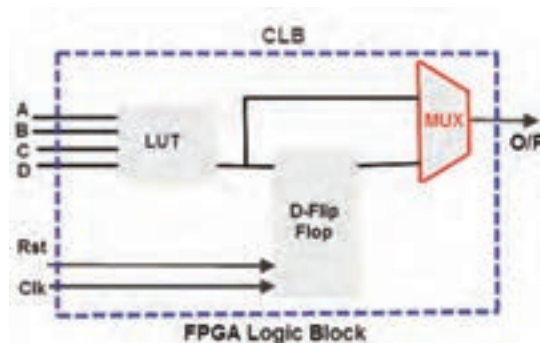


FPGA یک تراشه (IC) است که می‌توانیم تابع منطقی مورد نیاز طراحی شده را در آن برنامه‌ریزی کنیم و روابط منطقی بین پایه‌های ورودی و خروجی را تغییر دهیم. از این رو به این تراشه‌ها آی‌سی‌های قابل

برنامه‌ریزی نیز می‌گویند. یکی از ویژگی‌های این تراشه‌ها این است که به آسانی می‌توانیم مدارهای دیجیتالی پیچیده را در آنها پیاده‌سازی کنیم. برای این منظور، بلوک‌های مختلف مورد نیاز مدارهای منطقی ترکیبی را در داخل FPGA پیاده‌سازی می‌کنند. در نهایت آی‌سی با توجه به برنامه، قابل استفاده است. برای مثال می‌خواهیم با FPGA چند عدد را جمع کنیم. ابتدا باید به وسیله گیت‌های منطقی، یک بلوک جمع‌کننده طراحی کنیم سپس می‌توانیم این بلوک را در سایر بلوک‌ها نیز به کار ببریم. شکل ب ۲۲-۵ جدول LUT (Lookup Table) که در آی‌سی FPGA برنامه‌ریزی شده است را نشان می‌دهد.



ب) تابع برنامه‌ریزی شده در FPGA



الف) بلوک دیگرام FPGA

شکل ۲۲-۵ آی‌سی FPGA

با مراجعه به رسانه‌های مختلف، آی‌سی‌های هم خانواده FPGA به همراه نرم‌افزارهای مرتبط و چگونگی برنامه‌ریزی آنها را شناسایی کنید. نتایج را در قالب یک گزارش به کارگاه ارائه دهید.

تحقیق کنید



کنیم. FPGA اغلب برای ساخت دستگاه‌هایی مانند دستگاه‌های مخابراتی پرسرعت، دستگاه‌های صنعتی و تجاری خیلی حساس و دستگاه‌های نظامی به کار می‌رود.

FPGAها دارای چند هزار تا چند میلیون گیت در داخل خود هستند که از آنها در پیاده‌سازی توابع نسبتاً پیچیده دیجیتالی که نیاز به سرعت پردازش بالایی دارد استفاده می‌شود. این امر سبب کاهش سخت‌افزار مورد نیاز می‌شود و همچنین برنامه‌نویسی ساده و استاندارد نیز از مزیت‌های FPGA است.



شکل ۲۳-۵ کاربرد آی‌سی FPGA در مدارهای پیشرفته

امروزه کاربردهای FPGA بسیار رایج شده و در بسیاری از موارد به عنوان پردازشگر در مدارهای مختلف استفاده می‌شود، شکل ۲۳-۵ یک نمونه از این نوع آی‌سی را که در موارد پیشرفته کاربرد دارد نشان می‌دهد. سرعت بالای FPGAها سبب شده است که بتوانیم آنها را برای کارهای پردازشی سنگین مثل پردازش تصویر و پردازش صدا استفاده

به چگونگی برنامه‌ریزی یک نمونه آی‌سی FPGA که توسط مربی شما ارائه می‌شود توجه کنید سپس درباره فرایند اجرایی آن گزارش کوتاهی بنویسید.

فعالیت



با مراجعه به رسانه‌های مختلف درباره کاربرد انواع آی‌سی‌های FPGA مطالعه کنید و نتایج را در قالب یک گزارش اجمالی ارائه دهید.

پژوهش



الگوی پرسش

- ۱ برخی از مدارهای ترکیبی بیش از یک خروجی دارند.
 درست نادرست
- ۲ جمع‌گر تک بیتی از گیت و گیت ساخته می‌شود.
- ۳ با توجه به نقشه شکل ۵-۸ در مدار مقایسه‌کننده از کدام گیت استفاده شده است؟
الف) OR ب) XNOR پ) NAND ت) XOR
- ۴ از کدام مدار برای آدرس‌دهی حافظه‌ها استفاده می‌شود؟
الف) مالتی‌پلکسر ب) مقایسه‌کننده پ) رمزگشا ت) رمزگذار
- ۵ کاربرد مالتی‌پلکسر را به‌طور خلاصه شرح دهید.
- ۶ مدارهایی که حافظه دارند را می‌گویند.
- ۷ مدارهای ترتیبی اطلاعات جدید را چگونه پذیرش می‌کنند؟ توضیح دهید.
- ۸ انواع فلیپ‌فلاپ و کاربرد آنها را تشریح کنید.
- ۹ SIPO چه نوع شیفت رجیستری است؟ نام ببرید.
- ۱۰ کدام آی‌سی، شمارنده است؟

۷۴۴۷-۱ ۷۴۱۹۳-۲ ۷۴۱۵۱-۳ ۷۴۸۳-۴

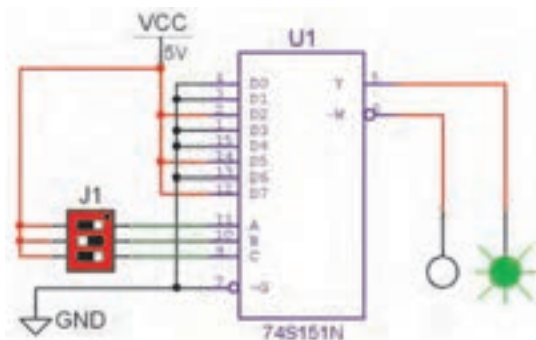
۱۱ FPGA را تعریف کنید.

۱۲ مزیت‌های FPGA را بنویسید.

۱۳ کاربرد FPGA را به‌طور خلاصه شرح دهید.

۱۴ مدارهای ترکیبی و ترتیبی که در ساختار بلوک

FPGA شکل ۵-۲۲ به کار رفته است را نام ببرید.



شکل ۵-۲۴ مدار مالتی‌پلکسر

جدول ۵-۱۳ جدول صحت مالتی پلکسر

خطوط آدرس			خروجی	
C	B	A	Y	W

الگوی آزمون عملی نرم‌افزاری پایان واحد یادگیری

۱ مدار شکل ۵-۲۴ را روی میز کار نرم‌افزاری ببندید.

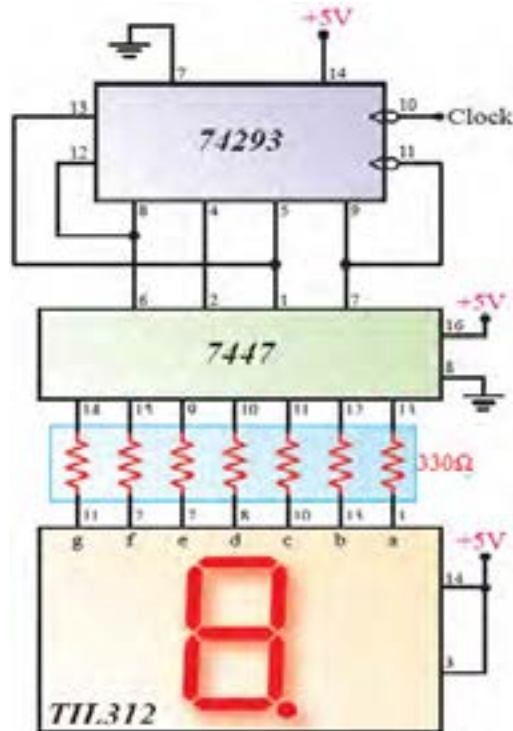
۲ با تغییر وضعیت خطوط آدرس جدول صحت ۵-۱۳ را کامل کنید.

۳ تابعی که با مالتی پلکسر اجرا شده است را با توجه به عملکرد مدار بنویسید.

الگوی آزمون عملی با قطعات واقعی پایان واحد یادگیری

۱ با استفاده از یک آی‌سی ۷۴۲۹۳ و یک آی‌سی ۷۴۴۷ و یک نشان‌دهنده هفت قسمتی (۷ Seg) مدار شکل ۵-۲۵ را که یک شمارنده است، روی بردبرد ببندید.

۲ ترتیب اعداد شمارش شده را بنویسید. در مورد عملکرد آن توضیح دهید.



شکل ۵-۲۵ مدار شمارنده

شرح کار:

- ۱ شرح کلی مدارهای ترکیبی
- ۲ شرح کلی مدارهای ترتیبی
- ۳ بستن مدارهای نمونه ترکیبی و ترتیبی کاربردی به صورت نرم‌افزاری و سخت‌افزاری
- ۴ تشریح تراشه FPGA، کاربردها و مزایای آن

استاندارد عملکرد:

بستن مدارهای کاربردی دیجیتالی با رعایت استانداردهای حاکم بر آن

شاخص‌ها:

- ۱ تشریح کلی مدارهای ترکیبی (۲۰ دقیقه)
- ۲ شبیه‌سازی مدارهای ترکیبی با نرم‌افزار مرتبط و بستن دو مدار نمونه عملی مدارهای ترکیبی (۳۰ دقیقه)
- ۳ تشریح کلی مدارهای ترتیبی (۲۰ دقیقه)
- ۴ شبیه‌سازی مدارهای ترتیبی با نرم‌افزار مرتبط و بستن دو مدار نمونه عملی مدارهای ترتیبی (۲۰ دقیقه)
- ۵ تشریح تراشه FPGA، کاربردها و مزایای آن (۱۰ دقیقه)

شرایط انجام کار و ابزار و تجهیزات:

شرایط: مکان مناسب انجام کار با کف عایق یا آنتی‌استاتیک - نور مناسب برای کارهای ظریف - ابعاد حداقل ۶ متر مربع و دارای تهویه یا پنجره - دمای طبیعی (۲۷°C - ۱۸°C) ذره‌بین و مجهز به وسایل اطفاء حریق - میز کار استاندارد با ابعاد ۸۰ cm H * ۸۰ cm D * ۱۸۰ L - مجهز به فیوز حفاظت جان - فرد با لباس کار مجهز - انجام کار در حال نشسته - رایانه - اینترنت - لوازم‌التحریر - نرم‌افزارهای مورد نیاز - بردبرد - دیود نورانی LED - مقاومت‌های ۱۵۰Ω، ۱/۴ وات و ۳۳۰Ω، ۱/۴ وات - سیم‌های بردبرد - میز آزمایشگاهی الکترونیک با تجهیزات استاندارد - کلید یک پل کوچک - برگه اطلاعات آی‌سی‌های دیجیتال - آی‌سی‌های ۷۴۲۹۳-۷۴۴۷-۷۴۸۳

معیار شایستگی:

ردیف	مراحل کار	حداقل نمره قبولی از ۳	نمره هنرجو
۱	تشریح کلی عملکرد مدارهای ترکیبی	۱	
۲	شبیه‌سازی مدارهای ترکیبی با نرم‌افزار مرتبط و بستن دو مدار نمونه عملی مدارهای ترکیبی	۲	
۳	تشریح کلی عملکرد مدارهای ترتیبی	۱	
۴	شبیه‌سازی مدارهای ترتیبی با نرم‌افزار مرتبط و بستن دو مدار نمونه عملی مدارهای ترتیبی	۲	
۵	تشریح تراشه FPGA، کاربردها و مزایای آن	۱	
	شایستگی‌های غیرفنی، ایمنی، بهداشت، توجهات زیست‌محیطی و نگرش:		
	۱- رعایت نکات ایمنی دستگاه‌ها ۲- دقت و تمرکز در اجرای کار ۳- شایستگی تفکر و یادگیری مادام‌العمر ۴- اخلاق حرفه‌ای	۲	
	میانگین نمرات		*

* حداقل میانگین نمرات هنرجو برای قبولی و کسب شایستگی، ۲ می‌باشد.



پودمان ۴

میکروکنترلرها Microcontrollers



میکروکنترلر یک مدار مجتمع یا چیپ الکترونیکی است که دارای پردازنده حافظه و تعدادی ورودی و خروجی قابل برنامه‌ریزی است. میکروکنترلرها در واقع یک میکروکامپیوتر هستند که از نظر عملکرد تقریباً مشابه یک کامپیوتر کامل می‌باشند. میکروکنترلرها دارای ورودی، پردازش و خروجی هستند که برای مصارف خاصی برنامه‌ریزی می‌شوند. میکروکنترلرها در طراحی مدارهای کنترلی استفاده می‌شوند. طراحی مدارهای کنترلی که قبلاً با صدها مدار مجتمع آنالوگ و دیجیتال به اجرا در می‌آمد امروزه با یک میکروکنترلر ساده قابل انجام است.

واحد یادگیری ۶

میکروکنترلر و چگونگی برنامه‌ریزی آن

آیا تا به حال فکر کرده‌اید

- یک میکروکنترلر از چه اجزایی تشکیل شده است؟
 - ابعاد یک میکروکنترلر چقدر است؟
 - چند نوع میکروکنترلر وجود دارد؟
 - استفاده از میکروکنترلرها چه مزیت‌هایی دارد؟
 - چه زبان‌های برنامه‌نویسی برای میکروکنترلرها وجود دارند؟
 - چگونه می‌توان برنامه نوشته شده را به زبان قابل فهم میکروکنترلر تبدیل کرد؟
 - چگونه می‌توان برنامه نوشته شده را داخل حافظه میکروکنترلر بارگذاری کرد؟
- کلمه میکروکنترلر از دو کلمه میکرو و کنترلر تشکیل شده است. منظور از میکرو می‌تواند سرعت عمل میکروکنترلر باشد، زیرا میکروکنترلر می‌تواند دستورهایی را که به آن می‌دهیم با سرعت بالا و در حد زمان یک میکرو ثانیه انجام بدهد. معنی دوم میکرو شاید کوچکی قطعه باشد، زیرا این قطعه با ابعادی تا یک میلیون متر کوچک شده است. شاید باورکردنی نیست که در یک تراشه ممکن است بیش از یک میلیون ترانزیستور به کار رفته باشد. معنی فارسی میکروکنترلر را ریزکنترلر یا ریزکنترل کننده نامیده‌اند.
- میکروکنترلرها قابل برنامه‌ریزی هستند، به طوری که طراح می‌تواند با توجه به نیاز کاربر آن را برنامه‌ریزی کند. به عنوان مثال با اتصال کی‌بورد و آل‌سی‌دی به میکروکنترلر برنامه‌ریزی شده، یک ماشین حساب یا قفل رمز دیجیتالی بسازد. میکروکنترلرها به طور گسترده در تولید سیستم‌های تک منظوره مانند سیستم‌های حفاظتی، دزدگیر، سیستم‌های کنترل صنعتی، دستگاه دورنگار (فاکس)، فرکانس متر، کنترل موتور ربات و ولت متر DC به کار می‌روند.

استاندارد عملکرد

میکروکنترلر و چگونگی برنامه‌ریزی آن با رعایت استاندارد تعریف شده

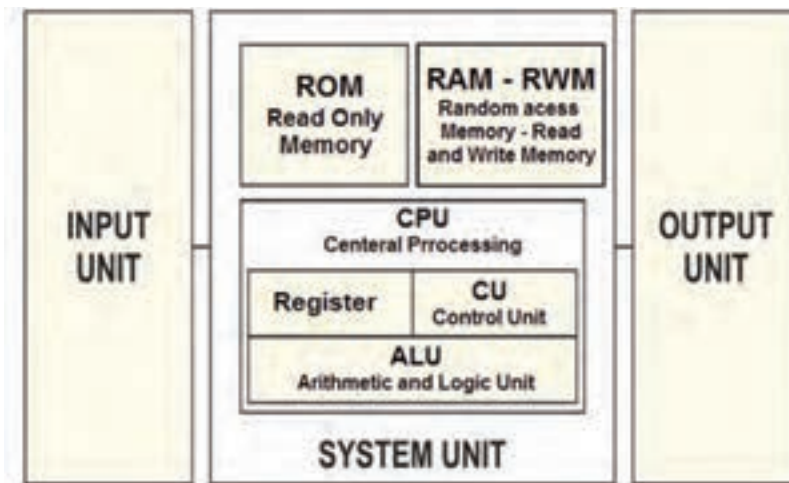
۱-۶ مواد، ابزار و تجهیزات مورد نیاز

میکروکنترلر (AVR ATmega) رایانه - نرم افزار پروتئوس Proteus, Bascom, AVR - Ver ۱۲-۳, Code Vision
چند نمونه آی سی میکروکنترلر - چند نمونه برگه اطلاعات میکروکنترلر (Data sheet) - فرهنگ لغت انگلیسی به فارسی - ترانزیستور BC ۱۴۰ - دیود ۱N۴۰۰۱ - مقاومت ۱ K Ω ، $\frac{1}{4}$ وات - لامپ ۱۲ ولت - رله ۱۲ ولتی یک کنتاکت - ترانسفورماتور V ۶×۲۰/۲۲۰ - موتور ۱۲ ولتی کوچک و کم وات

۲-۶ معرفی میکروکنترلرها و شرح عملکرد آنها

سیستم کامپیوتری

در سال های گذشته با ساختار کلی رایانه (کامپیوتر) آشنا شده اید، اجزای تشکیل دهنده یک سامانه کامپیوتری به صورت بلوک دیاگرام شکل ۶-۱ نشان داده شده است.



شکل ۶-۱ ساختار کلی یک سامانه رایانه (کامپیوتر)

واژه های داخل تصویر ۶-۱ را به زبان فارسی ترجمه کنید.

ترجمه کنید



.....
.....

در داخل دستگاه هایی مانند کنترل از راه دور، دستگاه صوتی و تصویری، ربات، کنترل دمای یخچال و کنترل ماشین لباسشویی از یک رایانه استفاده می شود. در مورد آنها جست و جو کنید و نتیجه را از طریق بارش فکری در کارگاه به بحث بگذارید.

بارش فکری



با مراجعه به رسانه های مختلف کلمات Micro controller block Diagram را جست و جو کنید و دو نمونه دیگر از بلوک دیاگرام سامانه کامپیوتری را بیابید و آنها را با هم مقایسه کنید، نتیجه را به صورت یک گزارش به کارگاه ارائه دهید.

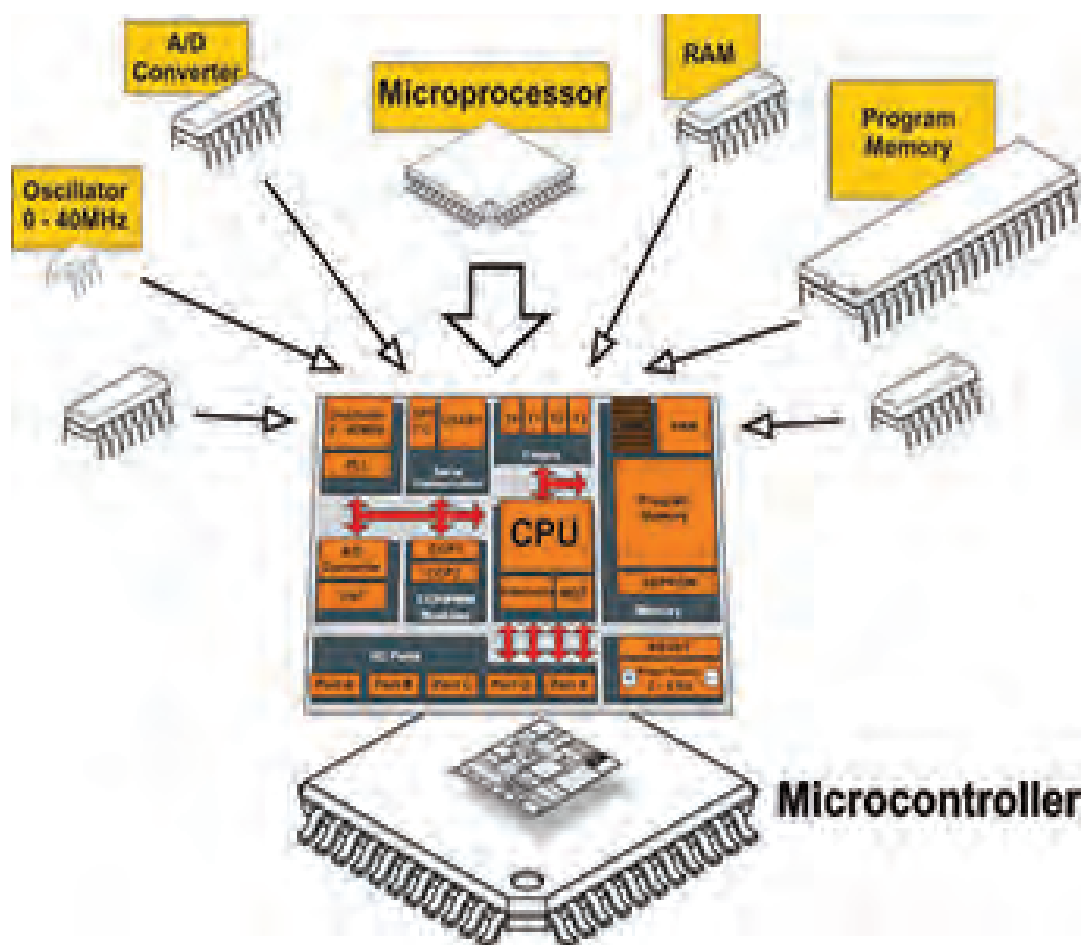
فعالیت



■ معرفی میکروکنترلر و میکرو کامپیوترها

با وجود اینکه میکروکنترلرها (ریزکنترل گرها) و میکروپروسسورها (ریزپردازنده‌ها) را از نظر فنی و ساختاری در یک شاخه قرار می‌دهند ولی آنها در اجزاء و عملکرد با هم تفاوت‌های عمده دارند. در ریزپردازنده‌ها فقط واحد پردازش به صورت مجزا به صورت یک آی سی (مدار مجتمع) وجود دارد که مدارهایی مانند RAM، ROM، واحد ورودی/خروجی، تایمرها و ثبت‌ها در آی سی‌های مجزا به ریزپردازنده متصل می‌شوند و تشکیل یک رایانه را می‌دهند.

در ریزکنترل گر تمام واحدهای یک رایانه، از جمله حافظه‌های RAM، ROM، تایمرها و ثبت‌ها همگی به صورت فشرده و یکپارچه در درون یک آی سی به نام میکروکنترلر قرار می‌گیرند شکل ۲-۶. امروزه استفاده از میکروکنترلرها در دستگاه‌های تجاری برای کنترل عملکرد دستگاه‌های الکترونیکی خانگی مانند تلویزیون، اجاق میکروویو (Microwave oven)، دستگاه کنترل از راه دور و ماشین لباسشویی بسیار متداول و مقرون به صرفه است. به همین دلیل میکروکنترلر را میکرو کامپیوتر هم می‌نامند.



شکل ۲-۶ ساختار کلی میکروکنترلر

ارزشیابی نظری تشخیصی

نکته



این ارزشیابی توسط هنرجو در ساعات غیردرسی اجرا شود و نتیجه ارزشیابی به مربی مربوطه ارائه گردد. محتوای این ارزشیابی نظری مجدداً در کلاس درس توسط هنرآموز مربوطه به اجرا در می‌آید و بر اساس سطح کلاس روند آموزش ادامه خواهد یافت.

۱ آیا هزینه طراحی مدار کنترل یک دستگاه خانگی مانند ماشین لباسشویی به وسیله رایانه یا طراحی آن توسط میکروکنترلر برابری می‌کند؟ توضیح دهید.

۲ آیا یک رایانه از نظر حجم داده و سرعت پردازش (محاسبات) با یک میکروکنترلر برابری می‌کند، کدام بیشتر است؟

۳ در شکل ۲-۶ ساختار یک میکروکنترلر قسمت A/D Converter به کدام بخش اشاره دارد؟

الف) بخش محاسبه و منطق (ب) مودم و ارتباط شبکه

ج) ورودی حافظه جانبی (د) مبدل آنالوگ به دیجیتال

۴ در شکل ۲-۶ میکروکنترلر Program memory به کدام حافظه اشاره دارد؟

الف) هارد دیسک (ب) حافظه‌های فقط خواندنی

ج) حافظه جانبی (Micro SD) (د) حافظه دینامیک و استاتیک

۵ به کدام علت در یک ماشین لباسشویی نمی‌توان از یک رایانه کامل معمولی استفاده کرد؟

الف) وزن و حجم زیاد (ب) هزینه زیاد

ج) عدم نیاز به حجم زیاد حافظه و پردازش (د) هر سه مورد

۶ برای یک دستگاه کنترل از راه دور با ۱۲ عدد کلید، در زمانی که یک کلید زده می‌شود، حداقل کد

ارسالی چند بیتی (چند رقمی) است؟

الف) ۱۲ (ب) ۴ (ج) ۶ (د) ۸

۷ امروزه برای کنترل دستگاه‌ها (خانگی و تجاری) از مدارهای دیجیتالی پایه مانند گیت‌ها، دیکودرها،

فلیپ‌فلاپ‌ها استفاده نمی‌شود، چرا؟

الف) نیاز به مدارچاپی بزرگ (ب) قیمت بالا

ج) طراحی سخت و تغییرناپذیر (د) هر سه مورد

فیلم کاربردی از میکروکنترلرها را ببینید.

فیلم



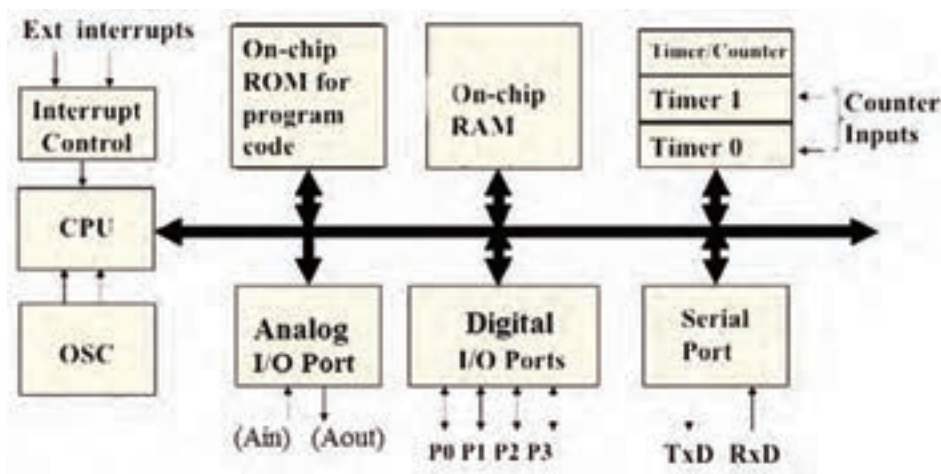
درباره علت عدم استفاده از رایانه معمولی به جای میکروکنترلر در دستگاه‌های الکترونیکی بررسی کنید و نتیجه را از طریق بارش فکری به بحث بگذارید.

بارش فکری



۳-۶ معماری میکروکنترلر

چگونگی قرار گرفتن بخش‌های مختلف میکروکنترلر مانند مبدل A/D، Timer/counter، RAM، ROM، CPU و در کنار هم را معماری میکروکنترلر می‌گویند. معماری میکروکنترلر زمانی کامل است که اجزای آن روند مناسبی را برای اجرای دستورهای موجود در آن دنبال کنند. شکل ۳-۶ بخش‌های اصلی یک میکروکنترلر را به صورت بلوک دیاگرام نشان می‌دهد. هماهنگی و نظم در چیدمان اجزای میکروکنترلر، نقش مؤثری در سرعت اجرای دستورهای آن دارد. مثلاً سرعت اجرای دستورهای میکروکنترلرهای ۸۰۵۱ به میزان ۱۲ برابر از میکروکنترلرهای AVR کمتر است. علت این تفاوت در معماری این دو نوع میکروکنترلر است.



شکل ۳-۶ معماری بخش‌های اصلی یک میکروکنترلر

با مراجعه به رسانه‌های مختلف کلمات computer architector block diagram را جست‌وجو کنید و نمونه‌های دیگری از نقشه بلوکی معماری کامپیوتر را بیابید و نتیجه را در قالب گزارش پژوهشی به کارگاه ارائه کنید.

فعالیت



■ اجزای اصلی میکروکنترلر

میکروکنترلرهای امروزی از نظر معماری دارای بخش‌های مشترکی به شرح زیر هستند:

- ✓ **حافظه موقتی RAM:** در این حافظه برنامه و بخشی از داده (Data) موقت به اجرا درمی‌آید و به صورت موقت تا زمانی که میکروکنترلر به جریان الکتریکی متصل است، ذخیره می‌شود.
- ✓ **حافظه خواندنی ROM:** این حافظه جهت قرار گرفتن برنامه مورد نیاز و داده‌هایی که ثابت هستند استفاده می‌شود. این داده‌ها شامل جدولی از داده‌های ثابت است که برای نمایش کاراکتر و شکل‌های خاص در نمایشگری که سون سگمنت (7 Seg) به میکروکنترلر اتصال داده شده است به کار می‌رود. امروزه در میکروکنترلرها، از خانواده فلش رام (Cooldisk Flash RAM) استفاده می‌شود. اگر در فرایند اجرای برنامه نیاز به ذخیره اطلاعات پایدار بدون نیاز به تغذیه باشد از حافظه‌های EEPROM نیز استفاده می‌شود. در این حالت با قطع شدن تغذیه، اطلاعات ذخیره شده در میکروکنترلر از بین نمی‌رود.

✓ **واحد پردازش مرکزی - CPU:** به معنی پردازشگر است و واحد اصلی و مرکزی (مغز) میکروکنترلر به حساب می‌آید. پردازشگر از بخش‌های محاسبه، منطق، رجیسترهای اصلی و واحد دریافت و ترجمه کدهای برنامه تشکیل شده است. هر قدر هماهنگی این بخش‌ها با هم بیشتر باشد عمل پردازش سریع‌تر صورت می‌گیرد، این نوع میکروکنترلرها را میکروکنترلر سرعت بالا می‌نامند.

✓ **ورودی و خروجی دیجیتالی - DIGITAL I/O:** این بخش شامل مجموعه پایه‌های ورودی و خروجی میکروکنترلر است، عملکرد این پایه‌ها از طریق دستورهای تدوین شده در برنامه‌نویسی قابل تعریف است. به این ترتیب می‌توانیم به ورودی یا خروجی داده‌های (Data) مختلف را اختصاص دهیم و حالت‌های مختلف را به وجود آوریم.

✓ **ساعت - Clock:** در این بخش یک موج مربعی به‌عنوان پالس ساعت تولید می‌شود. این پالس مورد نیاز میکروکنترلر است، که برای مثال می‌تواند به دو صورت زیر تولید شود:

- حالت RC داخلی: پالس ساعت در داخل تراشه (آی‌سی IC) میکروکنترلر تولید می‌شود.
- حالت کریستال خارجی: با نصب یک کریستال پیزو الکتریک به پایه‌های میکروکنترلر پالس ساعت تولید می‌شود. در اکثر کاربردها از حالت RC داخلی استفاده می‌شود، زیرا دیگر نیاز به قطعه خارجی برای اتصال به میکروکنترلر ندارد.

در اصطلاح عمومی «میکروکنترلرها» را «میکرو» نیز می‌نامند. بنابراین در مراحل بعد ممکن است ما نیز از اصطلاح میکرو استفاده کنیم.

نکته



در خارج از ساعات درسی و با نظارت اولیای خود، با مراجعه به سایت‌های الکترونیک درباره کاربردهای Timer و Counter و A/D (آنالوگ به دیجیتال) جست‌وجو کنید و در کلاس ارائه کنید.

جست‌وجو کنید



ترجمه اطلاعات فنی و بخش‌های مختلف میکروکنترلر

هدف: کسب مهارت در شناخت و تشخیص اجزاء مختلف یک میکروکنترلر از یکدیگر

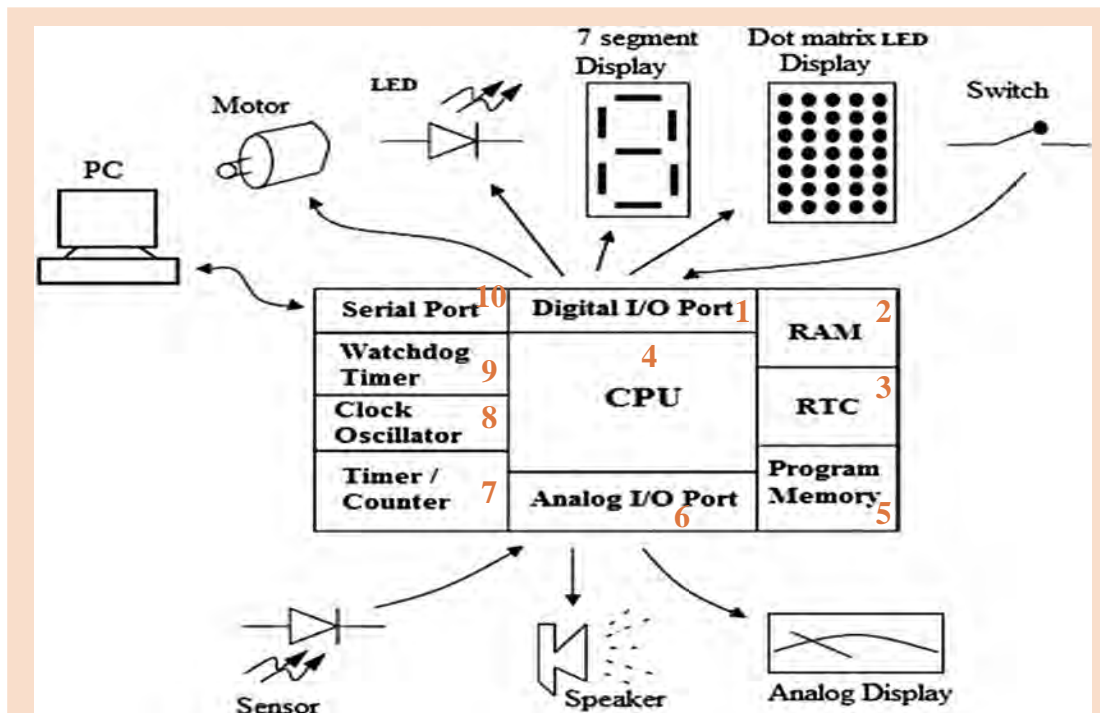
مواد، ابزار و تجهیزات: لوازم التحریر- فرهنگ لغت انگلیسی به فارسی

مراحل اجرای کار:

1 با بررسی شکل ۴-۶، بلوک دیاگرام قسمت‌های اصلی و مهم آی‌سی میکروکنترلر را ترجمه کنید و جدول ۱-۶ را کامل کنید.

کار عملی ۱





شکل ۶-۴ ساختار کلی یک میکروکنترلر

جدول ۶-۱

عنوان بلوک	شماره بلوک	ترجمه
Digital I/O Port	۱	
Analog I/O Port		
RAM (Random Access Memory)		
RTC(Real Time Clock)		
Program Memory		
Serial Port		
Watchdog Timer		
Clock Oscillator		
Timer/Counter		

۲ با توجه به شکل ۶-۴ قطعات جانبی که به درگاه‌های ورودی خروجی (I/O Ports) میکروکنترلر اتصال داده می‌شوند را تعیین کنید و در جدول ۶-۲ بنویسید.

جدول ۶-۲

ردیف	نام دستگاه یا قطعه	ورودی برای میکروکنترلر	خروجی برای میکروکنترلر
۱	Personal Computer(PC)	به پورت سریال میکروکنترلر اتصال داده می شود	_____
۲			
۳			
۴			
۵			
۶			
۷			
۸			
۹			

۳ با مراجعه به فرهنگ لغت یا سایر رسانه‌ها، اصطلاحات داده شده در جدول ۶-۳ را ترجمه کنید و نماد اختصاری آن را بنویسید. سپس این نماد اختصاری را با سایر نمادهای اختصاری که تا کنون آموخته‌اید مقایسه کنید و در صورت مطابقت در ستون مربوطه علامت (✓) و در صورت عدم تطابق علامت (-) را وارد کنید.

جدول ۶-۳

ردیف	واژه به زبان انگلیسی	واژه به زبان فارسی	نماد اختصاری	تطابق
۱	Random Access Memory			
۲	Read Only Memory			
۳	Erasable Read Only Memory			
۴	Erasable Programmable Read Only Memory			
۵	Electrically Erasable Programmable Read Only Memory			
۶	Analog to Digital			
۷	Central Processing Unit			
۸	Control Unit			
۹	Arithmetic Processing Unit			



- ۱ مجموعه‌ای از قطعات الکترونیک در یک بسته‌بندی را می‌گویند.
- ۲ مجموعه‌ای از مدارهای مجتمع که در یک بسته قرار دارند و مانند یک رایانه کوچک عمل می‌کنند را می‌گویند.
- ۳ در شکل ۶-۴ Analog I/O Port شامل چه بخش‌هایی می‌شود؟
- ۴ به میکروکنترلر، ریزکنترل گر نیز می‌گویند. درست □ نادرست □
- ۵ در شکل ۶-۴ Timer برای چه منظوری استفاده می‌شود؟

۶-۴ انواع میکروکنترلر

پیشرفت فناوری در صنعت الکترونیک، و ارتباط آن با علم دیجیتال، سبب رشد چشمگیری در شکل‌گیری ساختار انواع خانواده میکروکنترلرها شده است. کارخانه‌های مختلف با توجه به نیاز، انواع میکروکنترلرها را تولید می‌کنند. محصول تولیدی آنها در پروژه‌های صنعتی، در بین متخصصین، دانشجویان و علاقه‌مندان رواج بیشتری دارد. متداول‌ترین میکروکنترلرها خانواده‌های ۸۰۵۱، AVR، PIC و ARM هستند.

فیلم انواع مختلف میکروکنترلرها و کاربرد آنها را ببینید.

فیلم



■ خانواده ۸۰۵۱:

این خانواده از قدیمی‌ترین میکروکنترلرها به شمار می‌آیند، که امکانات محدودی دارند. این نوع میکروکنترلرها قیمت بسیار پایینی دارند. شکل ۶-۵ قسمتی از برگه اطلاعات آی سی ۸۰۵۱ را نشان می‌دهد.



شکل ۶-۵ برگه اطلاعات میکروکنترلر ۸۰۵۱

موارد شماره‌گذاری شده در شکل ۶-۵ را ترجمه کنید و نتیجه را در کلاس به بحث بگذارید.

ترجمه کنید



یک نمونه آی سی ۸۰۵۱ را در اختیار بگیرید و مشخصات ظاهری آن را با انواع آی سی هایی که تا کنون دیده‌اید مقایسه کنید.

فعالیت
عملی



■ خانواده AVR

این خانواده از رایج‌ترین و پرکاربردترین میکروکنترلرها است که در مدل‌های مختلف با امکانات متنوع ساخته می‌شوند و در بازار با قیمت مناسب در دسترس است. شکل ۶-۶ قسمتی از برگه اطلاعات یک نمونه میکروکنترلر AVR را نشان می‌دهد.

Features <ul style="list-style-type: none">• High-performance, Low-power AVR[®] 8-bit Microcontroller• Advanced RISC Architecture<ul style="list-style-type: none">- 130 Powerful Instructions - Most Single-clock Cycle Execution 1- 32 x 8 General Purpose Working Registers 2- Fully Static Operation- Up to 16 MIPS Throughput at 16 MHz 3- On-chip 2-cycle Multiplier• Nonvolatile Program and Data Memories<ul style="list-style-type: none">- 8K Bytes of In-System Self-Programmable Flash 4 Endurance: 10,000 Write/Erase Cycles- Optional Boot Code Section with Independent Lock Bits In-System Programming by On-chip Boot Program True Read-While-Write Operation- 512 Bytes EEPROM 5 Endurance: 100,000 Write/Erase Cycles- 1K Byte Internal SRAM 6- Programming Lock for Software Security• Peripheral Features<ul style="list-style-type: none">- Two 8-bit Timer/Counters with Separate Prescaler, one Compare Mode 7- One 16-bit Timer/Counter with Separate Prescaler, Compare Mode, and Capture Mode- Real Time Counter with Separate Oscillator- Three PWM Channels- 8-channel ADC in TQFP and MLF package Eight Channels 10-bit Accuracy- 6-channel ADC in PDIP package 8 Eight Channels 10-bit Accuracy- Byte-oriented Two-wire Serial Interface- Programmable Serial USART- Master/Slave SPI Serial Interface- Programmable Watchdog Timer with Separate On-chip Oscillator- On-chip Analog Comparator 9• Special Microcontroller Features<ul style="list-style-type: none">- Power-on Reset and Programmable Brown-out Detection- Internal Calibrated RC Oscillator 10- External and Internal Interrupt Sources- Five Sleep Modes: Idle, ADC Noise Reduction, Power-save, Power-down, and Standby• I/O and Packages<ul style="list-style-type: none">- 23 Programmable I/O Lines 11- 28-lead PDIP, 32-lead TQFP, and 32-pad MLF• Operating Voltages<ul style="list-style-type: none">- 2.7 - 5.5V (ATmega8L) 12- 4.5 - 5.5V (ATmega8)• Speed Grades<ul style="list-style-type: none">- 0 - 8 MHz (ATmega8L) 13- 0 - 16 MHz (ATmega8)• Power Consumption at 4 MHz, 3V, 25°C<ul style="list-style-type: none">- Active: 3.6 mA 14- Idle Mode: 1.0 mA- Power-down Mode: 0.5 μA	 8-bit AVR[®] with 8K Bytes In-System Programmable Flash ATmega8 ATmega8L
---	--

شکل ۶-۶ برگه اطلاعات میکروکنترلر خانواده AVR

ترجمه کنید



فعالیت خارج از ساعات درسی



موارد شماره گذاری شده در شکل ۶-۶ را ترجمه کرده و در کلاس درباره آنها بحث کنید.

سایر قسمت های مربوط به شکل ۶-۶ را در خارج از محیط آموزشی ترجمه کنید و نتیجه را به کارگاه ارائه دهید.

■ خانواده PIC

این خانواده نیز از رایج ترین و پر کاربردترین میکروکنترلرها است. میکروکنترلر PIC در مقایسه با میکروکنترلر AVR دستورهایی کمتری دارد، بنابراین حافظه کمتری را در اختیار می گیرد. این امر باعث افزایش سرعت پردازش PIC می شود. PIC مدل های مختلف و امکانات متنوع دارد و از قیمت مناسبی نیز برخوردار است. شکل ۶-۷ یک نمونه برگه اطلاعات میکروکنترلر PIC۱۶C۷۲ را نشان می دهد.

MICROCHIP PIC16C72 SERIES
8-Bit CMOS Microcontrollers with A/D Converter

Devices included:

- PIC16C72
- PIC16CR72

Microcontroller Core Features:

- High-performance RISC CPU **1**
- Only 35 single word instructions to learn **2**
- All single cycle instructions except for program branches which are two cycle **3**
- Operating speed: DC - 20 MHz clock input **4**
DC - 200 ns instruction cycle
- 2K x 14 words of Program Memory **5**
128 x 8 bytes of Data Memory (RAM) **6**
- Interrupt capability
- Eight level deep hardware stack
- Direct, indirect, and relative addressing modes
- Power-on Reset (POR)
- Power-up Timer (PWRT) and Oscillator Start-up Timer (OST)
- Watchdog Timer (WDT) with its own on-chip RC oscillator for reliable operation
- Programmable code-protection
- Power saving SLEEP mode **7**
- Selectable oscillator options
- Low-power, high-speed CMOS technology
- Fully static design
- Wide operating voltage range:
 - 2.5V to 6.0V (PIC16C72) **8**
 - 2.5V to 5.5V (PIC16CR72)
- High Sink/Source Current 25/25 mA
- Commercial, Industrial and Extended temperature ranges **9**
- Low-power consumption:
 - < 2 mA @ 5V, 4 MHz
 - 15 µA typical @ 3V, 32 kHz
 - < 1 µA typical standby current **10**

Pin Diagrams

SDIP, SOIC, SSOP, Windowed Side Brazed Ceramic

Peripheral Features:

- Timer0: 8-bit timer/counter with 8-bit prescaler
- Timer1: 16-bit timer/counter with prescaler, can be incremented during sleep via external crystal/clock **11**
- Timer2: 8-bit timer/counter with 8-bit period register, prescaler and postscaler
- Capture, Compare, PWM (CCP) module:
 - Capture is 16-bit, max. resolution is 12.5 ns
 - Compare is 16-bit, max. resolution is 200 ns
 - PWM max. resolution is 10-bit
- 8-bit 5-channel analog-to-digital converter **12**
- Synchronous Serial Port (SSP) with SPI™ and I2C™
- Brown-out detection circuitry for Brown-out Reset (BOR)

شکل ۶-۷ برگه اطلاعات میکروکنترلر خانواده PIC

موارد شماره گذاری شده در شکل ۶-۷ را ترجمه کنید و نتیجه را در کارگاه به بحث بگذارید.

ترجمه کنید



سایر قسمت‌های مربوط به شکل ۶-۷ را در خارج از محیط آموزشی ترجمه کنید و نتیجه را در قالب یک پژوهش به کلاس ارائه دهید.

فعالیت در ساعات غیر درسی

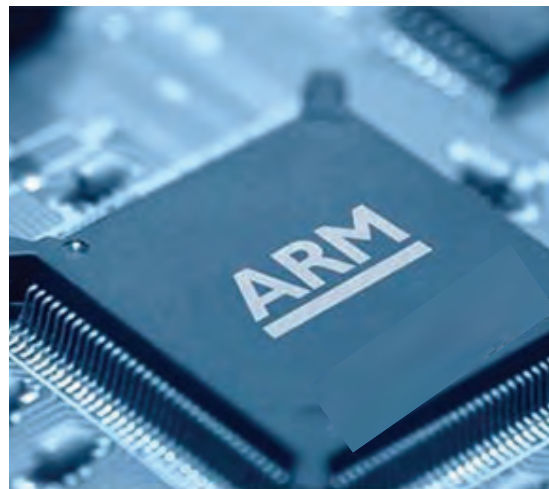


■ خانواده ARM

این خانواده فقط در بسته‌های SMD و در مدل‌های ۸، ۱۶، ۳۲ و ۶۴ بیتی ساخته می‌شوند. آی‌سی‌های ۳۲ بیتی این خانواده، بیشترین کاربرد را دارند. امروزه میکروکنترلرهای ARM در بسیاری از وسایل مانند کامپیوترهای کوچک، تلفن همراه و تبلت استفاده می‌شوند. شاید بتوان گفت در آینده این میکروکنترلرها نقش پررنگی را در صنایع و جامعه خواهند داشت. قیمت این میکروکنترلرها با توجه به توانایی و امکاناتی که دارند بسیار پایین است. شکل الف ۶-۸ تصویر واقعی و شکل ب ۶-۸ ساختار داخلی میکروکنترلر آرم را نشان می‌دهد.



ب) ساختار داخلی میکروکنترلر ARM



الف) تصویر واقعی میکروکنترلر ARM

شکل ۶-۸ میکروکنترلر ARM

موارد شماره‌گذاری شده در شکل ۶-۸ را ترجمه کرده در کلاس درباره آنها بحث کنید.

ترجمه کنید



با استفاده از آی‌سی واقعی و روی بردهای اوراقی، چند نمونه آی‌سی میکروکنترلر را شناسایی کنید و نوع خانواده آن را تعیین نمایید.

فعالیت



با مراجعه به منابع مختلف از جمله سایت‌های اینترنتی، برگه‌های اطلاعات میکروکنترلرها را دانلود کنید و آنها را از نظر ساختار، کاربرد، امکانات داخلی و قیمت مقایسه کنید و نتایج را در کارگاه به بحث بگذارید.

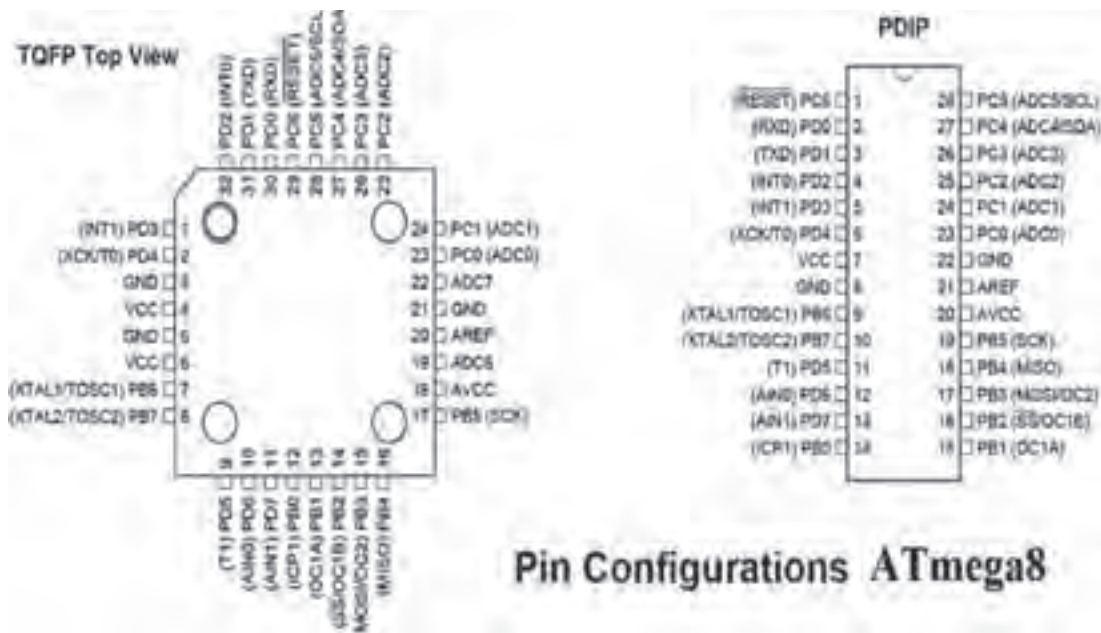
تحقیق کنید



۵-۶ انتخاب میکروکنترلر مناسب برای یک پروژه مدار الکترونیکی ساده

هر یک از بخش‌های مختلف میکروکنترلر برای کاربردی خاص در نظر گرفته شده‌است. یک طراح الکترونیک با توجه به نیازی که در پروژه دارد از بخش‌های مختلف استفاده می‌کند. برای این منظور کافی است تنظیمات مورد نیاز در بخش مورد نظر را در حالت فعال قرار دهد. با انتخاب یک میکروکنترلر مناسب می‌توانیم پروژه‌های الکترونیکی ساده را با صرفه‌جویی در تعداد آی‌سی مدارهای دیجیتال اجرا کنیم. مزیت این روش سرعت بالای مدار و مقرون‌به‌صرفه بودن آن است.

میکروکنترلرهای AVR در دسته کوچک (Tiny)، متوسط (90 s)، بزرگ (Mega) و خیلی بزرگ (X Mega) دسته‌بندی می‌شوند. با توجه به مدل‌های متداول موجود در بازار ایران، یک نمونه آی‌سی از سری Mega به نام ATmega8 را معرفی می‌کنیم. این میکروکنترلر در سه نوع بسته‌بندی وجود دارد. دو مدل آن از نوع SMD و نوع ساده آن با بسته‌بندی دو ردیفه (DIP) است. در شکل ۹-۶ دو نوع بسته‌بندی DIP و SMD را مشاهده می‌کنید. میکروکنترلر از نوع DIP را بهتر می‌توانیم روی بردبرد قرار دهیم و پروژه را اجرا کنیم. بنابراین عملاً از این نوع آی‌سی‌های میکروکنترلر بیشتر استفاده می‌شود.



شکل ۹-۶ آرایش پایه‌های میکروکنترلر ATmega8 از نوع DIP و SMD

استخراج و ترجمه اطلاعات فنی بخش‌های مختلف میکروکنترلر

هدف: کسب مهارت در ارتباط با استخراج اطلاعات مختلف از برگه اطلاعات میکروکنترلر ATmega 8. مواد، ابزار و تجهیزات: لوازم التحریر - فرهنگ لغات - برگه اطلاعات خانواده میکروکنترلر AVR شکل ۶-۶ مراحل اجرای کار

۱ با مراجعه به برگه اطلاعات میکروکنترلر ATmega 8 مشخصات کلی آن را بررسی و جدول ۴-۶ را کامل کنید.

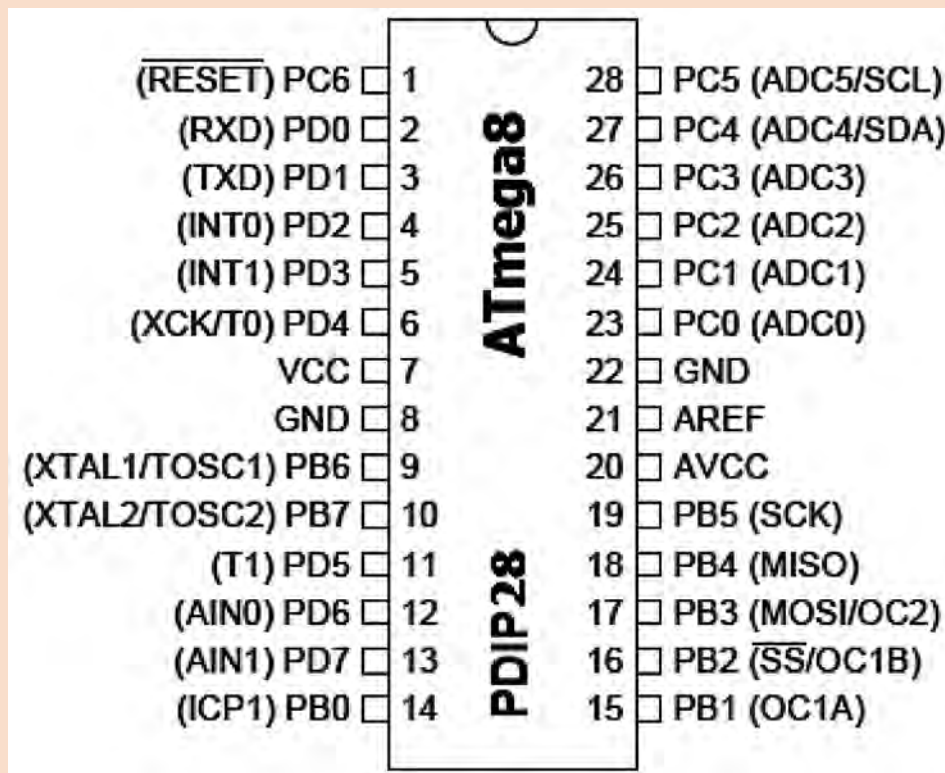
کار عملی ۲



جدول ۴-۶

ردیف	موضوع	پاسخ
۱	تعداد پایه‌های میکروکنترلر	
۲	تعداد پایه‌های ورودی و خروجی دیجیتال	
۳	تعداد تایمر	
۴	سرعت (پالس ساعت - کلاک پالس)	
۵	ولتاژ کار	
۶	تعداد ورودی‌های آنالوگ به دیجیتال	
۷	مقدار جریان مصرفی میکروکنترلر	

شماره پایه‌های میکروکنترلر ATmega ۸ نشان داده شده در شکل ۱۰-۶ را، در جدول ۵-۶ بنویسید.



شکل ۱۰-۶ پایه‌های میکروکنترلر ATmega ۸

جدول ۵-۶

شماره پایه	نام پایه	شماره پایه	نام پایه	شماره پایه	نام پایه	شماره پایه	نام پایه
	ADC ₀		PORTD ₀		PORTC ₀		PORTB ₀
	ADC ₁		PORTD ₁		PORTC ₁		PORTB ₁
	ADC ₂		PORTD ₂		PORTC ₂		PORTB ₂
	ADC ₃		PORTD ₃		PORTC ₃		PORTB ₃
	ADC ₄		PORTD ₄		PORTC ₄		PORTB ₄
	ADC ₅		PORTD ₅		PORTC ₅		PORTB ₅
	AIN ₀		PORTD ₆		PORTC ₆		PORTB ₆
	AIN ₁		PORTD ₇		PORTC ₇		PORTB ₇

چگونه یک پایه هم می‌تواند در نقش ADC₁ و هم PORTC₁ دیجیتال کار کند؟ یا پایه RXD (دریافت کننده اطلاعات سری) تبدیل به PORTD₀ شود؟

فکر کنید



با مراجعه به رسانه‌های مختلف ملاک‌های انتخاب میکروکنترلر را برای کنترل یک سامانه مثلاً روشنایی ساختمان پیدا کنید و نتیجه را در قالب یک گزارش به کارگاه ارائه دهید.

پژوهش



۶-۶ برنامه‌نویسی در میکروکنترلرها

میکروکنترلر یک قطعه قابل برنامه‌ریزی است. یعنی می‌توان روش کار را با توجه به نیاز برای این قطعه در قالب یک برنامه تعریف کرد. برای اینکه بتوانیم ایده و روش اجرای کار را برای میکروکنترلر به گونه‌ای تعریف کنیم که بتواند فرایند کار را به طور دقیق اجرا کند، به عبارت دیگر باید با میکروکنترلر سخن بگوییم و مراحل اجرای کار را با نوشتن دستورها به ترتیب به میکروکنترلر معرفی کنیم. نوشتن دستورها با قواعد خاص تعیین شده را برنامه‌نویسی می‌نامند. برای سخن گفتن از طریق متن، حروف و نمادها با میکروکنترلر نیاز به حروف، کلمات و قواعد دستوری خاص داریم که به آن زبان نوشتاری می‌گویند. برای برنامه‌نویسی میکروکنترلرها می‌توانیم از زبان‌های اسمبلی، زبان بیسیک یا زبان C استفاده کنیم.

با مراجعه به رسانه‌های مختلف جست‌وجو کنید و تعداد زبان‌های موجود برای میکروکنترلرها مانند زبان ماشین را پیدا کنید. کدام یک از این زبان‌ها کاربردی‌تر است؟ چرا؟ نتیجه را در قالب یک گزارش به کارگاه ارائه دهید.

پژوهش



۷-۶ انواع زبان برنامه‌نویسی

■ زبان برنامه‌نویسی اسمبلی

در این زبان مجموعه‌ای از دستورها به صورت کلمات انگلیسی مخفف شده هستند و هر دستور در یک خط نوشته می‌شود.

مثال

دستور ۵، LD R۳ (بخوانید عدد ۵ را در R۳ لود کنید).

دستور (LD R۳) مخفف کلمات "Load Register R۳" است و به معنی و مفهوم عدد ۵ در رجیستر R۳ قرار گیرد.

مثال

دستور JZ _۱۰۲

(JZ _۱۰۲) به مفهوم، "If Zero Then Jump To Line ۱۰۲" است. یعنی اگر نتیجه دستور قبل صفر شده است به خط ۱۰۲ پرش کن.

آموزش زبان برنامه (اسمبلی) به دلیل مخفف بودن، دور بودن از زبان رایج انسان‌ها و نیاز به آشنایی با جزئیات سخت‌افزار میکروکنترلر، ساده نیست. اما برنامه نوشته شده با اسمبلی می‌تواند کم‌حجم باشد، حافظه کمتری نیاز داشته باشد و سریع‌تر از زبان‌های دیگر اجرا شود.

■ زبان برنامه‌نویسی بیسیک Basic

این زبان بر مبنای اصول نوشتاری ساده زبان انگلیسی (البته کلمات منطقی) طرح شده است. سادگی آن باعث شده اکثر دانش‌آموزان و علاقه‌مندان به کار با میکروکنترلر را به خود جلب کند.

■ زبان برنامه‌نویسی C

زبان برنامه‌نویسی C مانند زبان بیسیک از کلمات منطقی انگلیسی و همچنین قواعد نوشتاری خاصی پیروی می‌کند. به دلیل حجم نسبتاً کم فایل تولید شده و سرعت مناسب دستوراتی که ارائه می‌کند، طرفداران بی‌شماری در سراسر جهان دارد. امروزه برای انواع میکروکنترلرها از خانواده‌های مختلف، کامپیوترهای کوچک و بزرگ از زبان C استفاده می‌شود. مزیت استفاده از زبان C این است که در یک خانواده میکروکنترلر، به راحتی می‌توان برنامه‌های یک میکروکنترلر را با کپی کردن به میکروکنترلر دیگری انتقال داد. برای سایر خانواده‌های میکروکنترلر نیز می‌توان با تغییر بعضی از کلید واژه‌ها از برنامه داخلی آنها استفاده کرد.

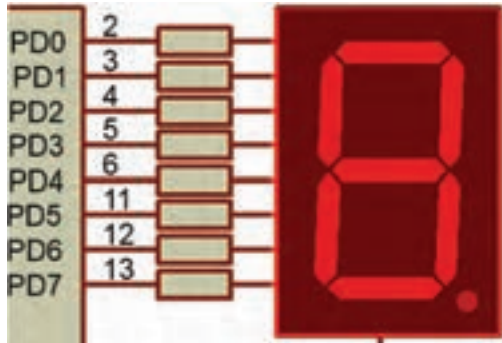
در مورد ویژگی‌های زبان برنامه‌نویسی بیسیک و زبان C تحقیق کنید و نتایج را در کارگاه ارائه نمایید.

پژوهش



۸-۶ مراحل اجرای یک پروژه با میکروکنترلر

برای اجرای یک پروژه با میکروکنترلر صرف نظر از نوع میکروکنترلر و زبان برنامه‌نویسی، باید میکروکنترلر را به شرح زیر مشخص کنیم:



الف) ۸ پایه برای فرمان به هفت قطعه‌ای

تعداد ورودی و خروجی (دیجیتال و آنالوگ)

مورد نیاز:

تعداد پایه ورودی و خروجی موردنیاز با توجه به پایه‌های قطعات جانبی میکروکنترلر تعیین می‌شود. همان‌طور که در شکل ۶-۱۱ مشاهده می‌کنید، برای هر کلید یک بیت ورودی و برای هر LED یا رله، یک بیت خروجی در نظر گرفته می‌شود. برای راه‌اندازی نمایشگر هفت قطعه‌ای با در نظر گرفتن نقطه نمایشگر (۷ SEG) نیاز به ۸ بیت (۱ بایت Byte) داریم، زیرا عملاً باید ۸ پایه استفاده شود.

پس از اختصاص دادن پایه‌ها، تعداد پایه‌ها را با هم جمع می‌کنند به این ترتیب تعداد پایه‌های مورد نیاز مشخص می‌شود. از روی تعداد پایه‌ها و نیازهای فنی میکروکنترلر را انتخاب می‌کنیم.

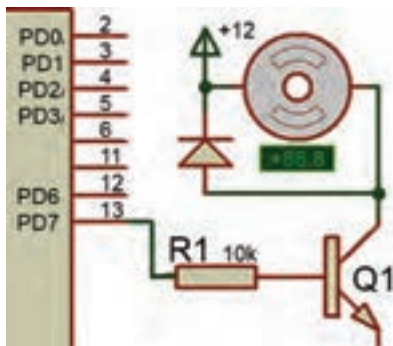
رسم نقشه فنی مدار میکروکنترلر در

نرم‌افزار پروتئوس (Proteus)

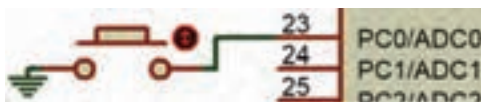
در رسم نقشه فنی مدارهای میکروکنترلر آدرس‌های ورودی و خروجی برای محیط برنامه‌نویسی مشخص می‌شوند. در شکل‌های ۶-۱۱ و ۶-۱۲ اتصال قطعات جانبی به پایه‌های میکروکنترلر نشان داده شده است.

بستن مدار جانبی میکروکنترلر

برای اطمینان از صحت عملکرد مدار، مدارهای الکترونیکی مرتبط با میکروکنترلر را طبق شکل ۶-۱۳ روی برد برد می‌بندند. این مدارها معمولاً به صورت مستقل در روی برد برد بسته می‌شوند که میکروکنترلرها را با حسگرها، راه‌انداز موتورها یا نمایشگرها ارتباط می‌دهد.

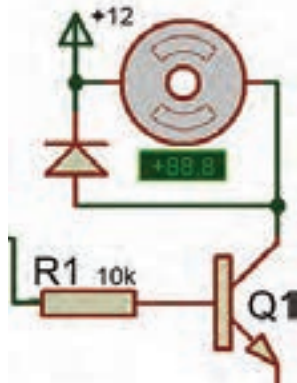


ب) یک پایه برای فرمان به ترانزیستور

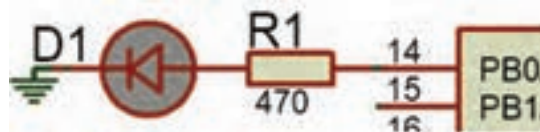


پ) پایه ورودی برای اتصال یک کلید

شکل ۶-۱۱ پایه‌های میکروکنترلر جهت اتصال به قطعات جانبی



شکل ۶-۱۳ نقشه یک نمونه مدار جانبی



شکل ۶-۱۲ اختصاص پایه PB0 به LED

✓ نوشتن برنامه دستوره‌های اجرای میکروکنترلر با یک زبان برنامه نویسی

برنامه نویسی با یک نرم‌افزار مستقل انجام می‌شود، مثلاً برای نوشتن برنامه با زبان C از نرم‌افزار CodeVision و برای نوشتن زبان بیسیک از نرم‌افزار Bascom استفاده می‌شود.

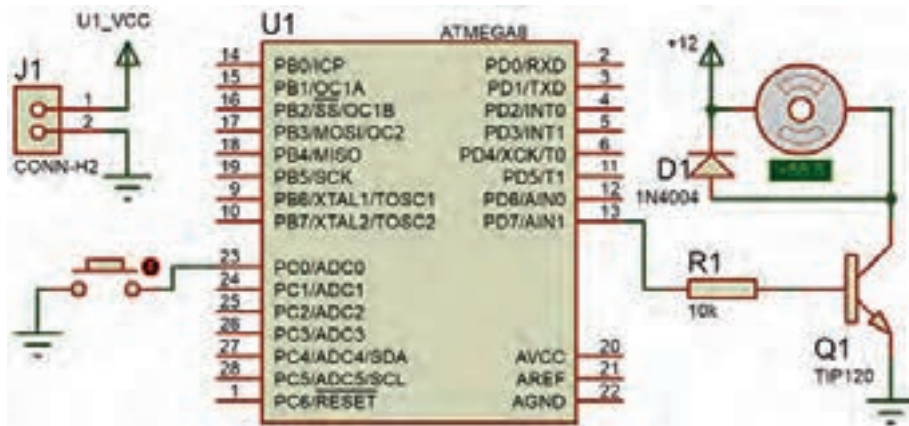
فیلم نصب نرم‌افزارهای ۱۲، ۱۳ و CodeVisionAVR و Bascom (Basavr) را ببینید.

فیلم



✓ شبیه‌سازی مدار و اجرای برنامه در نرم‌افزار پروتئوس

نرم‌افزار پروتئوس Proteus برای شبیه‌سازی مدارهای الکترونیکی، دیجیتال و به خصوص میکروکنترلر AVR توانایی بالایی دارد. روش کار با نرم‌افزار پروتئوس را با مراجعه به منابع مختلف مطالعه کنید، سپس بالاترین نسخه نرم‌افزار را نصب کنید و چند نمونه مدار را ببینید تا مهارت لازم را به دست آورید. شکل ۱۴-۶ یک نمونه مدار شبیه‌سازی شده را نشان می‌دهد.



شکل ۱۴-۶ مدار شبیه‌سازی شده در نرم‌افزار Proteus

فیلم نصب نرم‌افزار Proteus را ببینید.

فیلم



نرم‌افزار Proteus را بر روی رایانه نصب کنید. نحوه نصب نرم‌افزار و مراحل اجرایی آن را در کارگاه ارائه دهید.

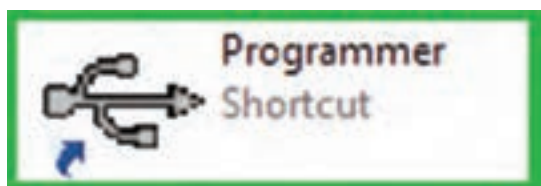
پژوهش



در هنگام شبیه‌سازی با نرم‌افزار، دستوره‌های تعریف شده برای میکروکنترلر مورد آزمایش قرار می‌گیرد، در صورتی که مرحله‌ای از دستورها به‌طور صحیح اجرا نشود، یا خطایی در اجرای برنامه اعلام شود با مراجعه به نرم‌افزار برنامه‌نویس برنامه را اصلاح و دوباره بارگذاری و اجرا می‌کنیم، تا نتیجه مطلوب حاصل شود شکل ۱۵-۶. در اجرای پروژه‌ها ممکن است این فرایند چندین بار تکرار شود تا خطاها برطرف و مدار پاسخ دهد.



شکل ۱۵-۶ جابه‌جایی بین دو نرم‌افزار برای اصلاح برنامه و اجرای پروژه



شکل ۱۶-۶ نماد نرم‌افزار یک نمونه پروگرامر

✓ پروگرام کردن میکروکنترلر

بارگذاری یا انتقال برنامه به میکروکنترلر به وسیله مدار پروگرامر (Programmer) مستقل و سازگار با نرم‌افزار برنامه‌نویسی انجام می‌شود. مدار پروگرامر و نرم‌افزار مرتبط به صورت آماده در بازار ارائه می‌شود، شکل ۱۶-۶. همچنین خودتان می‌توانید این مدار را بسازید.

به کمک مربی خود یک مدار پروگرامر طراحی کنید. مدار سخت‌افزاری آن را بسازید، و نتیجه را به کارگاه ارائه دهید.

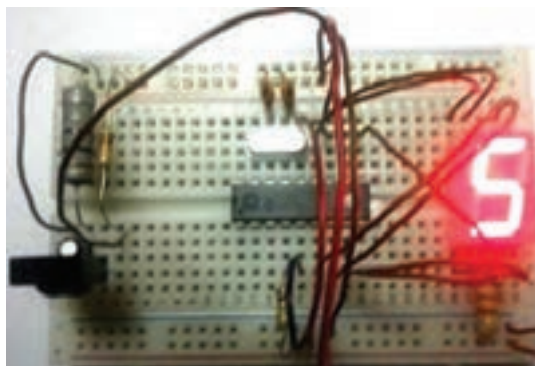
فعالیت



✓ بستن مدار سخت‌افزاری پروژه میکروکنترلر



ب) برد مدار چاپی پروژه میکروکنترلر



الف) مدار سخت‌افزاری روی برد

شکل ۱۷-۶ مدارهای سخت‌افزاری پروژه با میکروکنترلر

مدار سخت‌افزاری میکروکنترلر را با قطعات جانبی آن روی برد می‌بندیم، بعد از مطمئن شدن از صحیح کار کردن مدار، فیبر مدار چاپی آن را طراحی کرده و قطعات را بر روی برد فیبر مدار چاپی مونتاژ و راه‌اندازی می‌کنیم، شکل ۱۷-۶.

۹-۶ ساختار برنامه نویسی به زبان C



#include (هدر فایل)

ماکروها

متغیرهای عمومی

توابع

void main (void)

{

....

....

....

برنامه

....

....

}

شکل ۹-۱۸ نرم افزار CodeVision و ساختار آن

در زبان C، یک برنامه به نام مفسر یا مترجم کلی وجود دارد که برنامه نوشته شده را به زبان ماشین (کُد) ترجمه می کند. در این فرایند فایل ساخته شده توسط مفسر در مقایسه با فایل نوشته شده توسط کاربر کوچک تر شده و سریع تر عمل می کند.

■ قواعد ساده نوشتاری در زبان برنامه نویسی C

✓ یک بلوک برنامه یا تابع یا فرایند مربوط به دستورات شرطی با علامت "}" شروع و در انتها با علامت "{" به پایان می رسد. علامت "}" با شماره ۳ و علامت "{" با شماره ۱۱ در جدول ۹-۶ نشان داده شده است.

✓ برنامه تابع اصلی پس از مجموعه کلمه های Void main (void) و علامت "{" قرار می گیرد، (شماره ۲ در جدول ۹-۶). در ادامه دستوره های لازم برای تنظیمات اولیه پایه ها و سخت افزارهای درون میکروکنترلر به اجرا در می آید (شماره ۴ در جدول ۹-۶).

✓ برنامه مورد نظر ما بعد از خط {while(۱)} شروع می شود و باید تا قبل از علامت "}" پایان یابد. این برنامه به دلیل نوشتن عدد یک در دستور {while(۱)} می تواند تا بی نهایت ادامه یابد و اجرا شود (شماره ۵ در جدول ۹-۶).

✓ اگر توجه کنیم در انتها دو بار علامت "}" وجود دارد که یکی مربوط به پایان محدوده {while(۱)} و دیگری پایان محدوده {Void main (void)} یا همان پایان نهایی است (شماره ۱۰ و ۱۱ در جدول ۹-۶).

✓ در انتهای هر عبارت و در پایان هر خط باید علامت (;) قرار گیرد تا مفسر برنامه بتواند برنامه را به درستی تفسیر کند.

در این قسمت قصد داریم برنامه نویسی میکروکنترلر را با زبان C و نرم افزار Codevision انجام دهیم، این زبان برنامه نویسی کاربرد زیادی دارد که در آینده با دستوره های آن آشنا خواهید شد. ساختار برنامه C به شکل ۹-۱۸ است.

در زبان برنامه نویسی دستورات بر سه نوع هستند:

✓ دستورهایی که به آنها دستوره های استاندارد C گفته می شود.

✓ دستورهایی که توسط فایل های جانبی به نام کتابخانه (Header فایل ها) به برنامه اضافه می شوند مانند فایل (delay.h) که در بالای برنامه توسط کد دستوری #include <delay.h> به برنامه اضافه می شود. این دستور با شماره ۱ در جدول ۹-۶ نشان داده شده است.

✓ به دستورهایی که کاربر برنامه نویس، برای اجرای یک عمل در درون برنامه ایجاد می کند توابع می گویند.

در زبان C، یک برنامه به نام مفسر یا مترجم کلی

✓ زبان C به حروف بزرگ و کوچک حساس است. لذا اگر دستور یا متغیر حروف کوچک باشد، اگر به اشتباه حتی یکی از حروف بزرگ نوشته شود مفسر روی این کلمه اعلام خطا می‌کند. لذا در نوشتن برنامه حتماً به حروف بزرگ و کوچک اختصاص داده شده به عبارات توجه کنید.

مثال ۳

عبارت درست: PORTB.۱=۰;

عبارت نادرست: portb.۱=۰;

جدول ۶-۶ ساختار یک برنامه ساده

شماره	توضیح	دستور
۱	شروع برنامه با این دستورها	#include <mega.h> #include <delay.h>
۲	تابع اصلی برنامه	void main(void)
۳	علامت شروع برنامه	{
۴	اجرای دستورهایی لازم برای تنظیمات اولیه پایه‌ها و سخت‌افزارهای درون میکروکنترلر	DDRB.۲=۱; ...
۵	حلقه بی‌نهایت برنامه	While(۱)
۶	شروع حلقه While	{
۷	مقداردهی بیت ۲ از پورت B با مقدار ۱	PORTB.۲=۱;
۸	دستور تأخیر در روند اجرا	delay_ms(۵۰۰);
۹	مقداردهی بیت ۲ از پورت B با مقدار ۰	PORTB.۲=۰;
۱۰	پایان محدوده { while(۱) بعد از اجرای تأخیر	delay_ms(۵۰۰); }
۱۱	پایان محدوده برنامه اصلی	}

✓ هر پرانتز باز شده " (" باید با یک پرانتز بسته ") " و هر علامت " { " باز شده باید با یک علامت " } " بسته شده کامل شود.

فیلم اجرای مدار چشمک‌زن با نرم‌افزار Basavr را در کلاس ببینید.

فیلم



فیلم اجرای مدار چشمک‌زن با نرم‌افزار Code Vision را در کلاس ببینید. در کارگاه در مورد دستورات و قواعد این دو زبان بحث کنید.

فیلم



در کلاس در مورد دستورها و قواعد این دو زبان بحث کنید و نتیجه را در یک جدول به صورت خلاصه بنویسید و به کارگاه ارائه دهید.

کار گروهی



همان‌طور که در فیلم مشاهده کردید در داخل نرم‌افزار کدویژن یک برنامه هوشمند به نام Wizard وجود دارد که نماد آن شبیه کلاه جادوگری است. این برنامه کارهای اولیه (مانند تنظیم اولیه پایه‌ها و سخت‌افزارهای درون میکروکنترلر) را به صورت پرسش و پاسخ و یا به صورت پنجره‌ای در اختیار برنامه‌نویس قرار می‌دهد. بعد از تنظیم، موارد مختلف تعریف شده به وسیله برنامه نوشته می‌شود و برنامه‌نویس فقط برنامه خود را در بین عبارات "{while(۱)}" و ... "}" قرار می‌دهد.

نکته



۱۰-۶ کاربرد دستوره‌های نوشته شده در زبان C

■ کار با پایه‌ها و پورت‌ها و آشنایی با متغیرهای Bit، Byte

✓ برای روشن و خاموش کردن یک پایه خروجی میکروکنترلر، نیاز به انتقال یک بیت "۱" یا "۰" منطقی است.

دستور $PORTD.X=۱$ مفهوم یک بیت را دارد. X شماره یکی از پایه‌های پورت D است، که ارزش منطقی ۱ به آن داده می‌شود.

مثال ۴

دستور $PORTD.۴=۱$ را شرح دهید.

پاسخ

ارزش منطقی پایه شماره ۴ در پورت D میکروکنترلر مورد آزمایش برابر با "۱" است.

مثال ۵

دستور $PORTB.۱=۰$ را شرح دهید.

پاسخ

ارزش منطقی پایه شماره ۱ در پورت B میکروکنترلر مورد آزمایش برابر با "۰" است.

✓ برای اختصاص دادن ارزش منطقی "۱" یا "۰" به یک متغیر منطقی از یک پایه ورودی میکروکنترلر، از دستور $A=PIND.۲$ استفاده می‌شود. این دستور می‌گوید ارزش منطقی متغیر A را از پایه شماره ۲ پورت D بخوان.

نکته



به متغیری که ارزش آن ۱ یا ۰ است. بیت bit یا bool می‌گویند.

سؤال

دستور $X = \text{PINC}$ چه عملی را انجام می‌دهد؟
اگر بخواهیم تمام پایه‌های یک پورت (مانند پورت B)، ارزش منطقی " ۱ " را داشته باشند، یعنی فعال شوند، دستور $\text{PORTB} = 255$ را به کار می‌بریم.

مثال ۶

دستور $\text{PORTB} = 255$ را توضیح دهید.

پاسخ

با اجرای این دستور به تمامی پایه‌های پورت B یعنی PB^0 تا PB^7 فرمان یک یا روشن می‌رسد و قطعاتی که به آن اتصال دارند فعال می‌شوند.

(مثل $\text{PD}^0 \dots \text{PD}^7$) باشد همان دستور قبل با شکلی ساده‌تر استفاده می‌شود. مانند: $\text{PORTB} = 255$ که تمامی پایه‌ها پورت B تا فرمان یک یا روشن می‌رسد و قطعاتی که به آن اتصال دارند فعال می‌شوند.

سؤال

عدد ۲۵۵ در سیستم باینری برابر چه عددی است؟

$2^3 \times 8$ نوشتن عدد در قالب هگزادسیمال است. اگر این دستور به کار رود $\text{PORTD} = 0x3$ ، کدام پایه‌ها روشن و کدام پایه‌ها خاموش می‌شوند؟ نتیجه را به کارگاه ارائه دهید.

تحقیق کنید



جدولی تهیه کنید و دستورهای پرکاربرد را در یک ستون آن بیاورید و در ستونی دیگر مفهوم و عملکرد دستور را بنویسید.

فعالیت



✓ برای خواندن تمامی پایه‌های یک پورت از دستور $Z = \text{PINC}$ استفاده می‌شود. Z یک متغیر است که اندازه آن ۸ بیت برابر با تعداد پایه‌های پورت C است. به متغیری که اندازه آن ۸ بیت باشد Byte می‌گویند. در زبان برنامه‌نویسی C این نوع متغیر را با نام کاراکتر (char یا unsigned char) می‌شناسند.

■ دستور تأخیر، شرط، حلقه و تکرار

✓ **دستور تأخیر** : delay_ms (۲۰۰) یا delay_us (۳۵۰) این دو دستور برای ایجاد تأخیر در روند برنامه به کار می‌رود و هر کدام دارای مفهومی به شرح زیر است:

تأخیری برابر ۲۰۰ میلی ثانیه delay_ms (۲۰۰)

تأخیری برابر ۳۵۰ میکرو ثانیه delay_us (۳۵۰)

✓ **دستور شرط**: $\{ \dots \}$ if(A>=B) این دستور این‌گونه عمل می‌کند که اگر A بزرگ‌تر یا مساوی B باشد. دستورهای را که بین $\{ \}$ قرار دارد، فقط یکبار اجرا می‌کند و اگر شرط برقرار نباشد به ادامه برنامه می‌رود.

✓ **دستور حلقه**: دو دستور پرکاربرد به قرار زیر است.

الف) $\{ \dots \}$ while(a==x) این فرمان تا زمانی که متغیر a با متغیر x برابر باشد C دستورهایی که مابین $\{ \dots \}$ قرار دارند را مرتباً اجرا می‌کند. اگر a با x برابر نباشد از حلقه تکرار خارج شده به ادامه برنامه می‌رود.

ب) $\{ \dots \}$ for(i=۰ ; i<۱۰ ; i++) این فرمان ۱۰ بار دستورهای مابین علامت $\{ \dots \}$ را اجرا می‌کند و بعد از آن برنامه را ادامه می‌دهد.

i++ چه عملی انجام می دهد؟ دستور مشابه آن چیست؟ نتیجه را به کارگاه ارائه دهید.

جست و جو کنید



توجه



کار عملی ۳



دستورهای شرح داده از پرکاربردترین دستورهای زبان C هستند. سایر دستورها در کتاب همراه هنرجو آمده است و همچنین برخی از دستورهای دیگر را در روند اجرای برنامه های مدارهای کاربردی با میکروکنترلر (واحد یادگیری ۷) فرا می گیرید.

دستورنویسی ساده با زبان C و بستن مدارهای جانبی میکروکنترلر

هدف: کسب مهارت در نوشتن دستورهای ساده برای میکروکنترلر ATmega ۸ و راه اندازی مدارهای جانبی مواد، ابزار و تجهیزات: لوازم التحریر - دستورهای زبان C - برگه اطلاعات میکروکنترلر ATmega ۸ - رایانه - نرم افزار پروتئوس Proteus - ترانزیستور BC ۱۴۰ - دیود ۱N۴۰۰۱ - مقاومت ۱ KΩ یک چهارم وات - لامپ ۱۲ ولت - رله ۱۲ ولتی یک کنتاکت - ترانسفورماتور ۶۷×۲/۲۲۰ - موتور ۱۲ ولتی کوچک و کم وات

مراحل اجرای کار

۱ دستور بنویسید که پین ۲ پورت C را روشن یا وضعیت منطقی آن را "۱" کند.

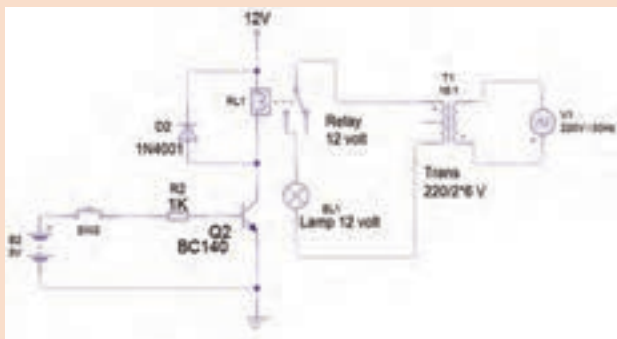
دستور	شماره پین ۲ پورت C	

۲ دستور بنویسید که تمام پین های پورت D را روشن و خاموش کند.

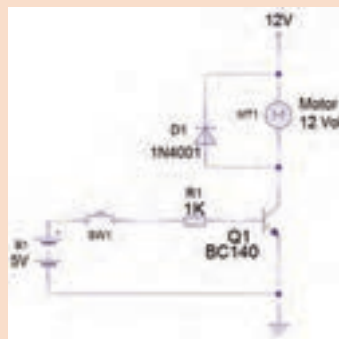
۳ دستور برای تأخیر ۳۰۰ میلی ثانیه در روند اجرای برنامه بنویسید.

۴ برای روشن و خاموش کردن کامل یک پورت (مثلاً پورت B) از چه دستوری استفاده می کنیم؟

۵ مدارهای شکل ۶-۱۹ و ۶-۲۰ قرار است با یک میکروکنترلر مناسب کنترل شود، هریک از مدارها را در نرم افزار پروتئوس Proteus ببندید و آنها را شبیه سازی کنید.



شکل ۶-۲۰ مدار کنترل روشنایی لامپ با ولتاژ AC



شکل ۶-۱۹ مدار راه انداز (Driver)

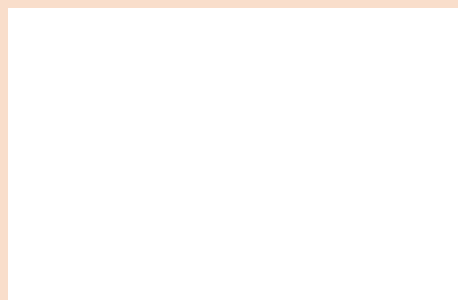
۶ مدار شکل ۶-۱۹ را بر روی بردبرد ببندید. عملکرد مدار را به اختصار توضیح دهید.

۷ مدار شکل ۶-۲۰ را بر روی بردبرد ببندید. نحوه راه اندازی مدار را به اختصار توضیح دهید.

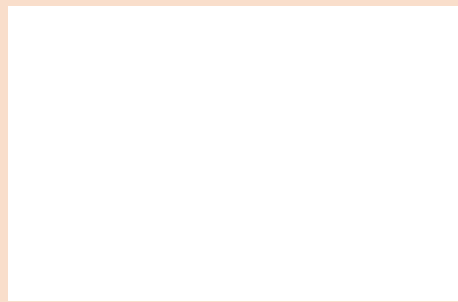
۸ به نظر شما راه اندازی مدارهای شکل ۶-۱۹ و ۶-۲۰، با یک میکروکنترلر ۸ ATmega چگونه است؟ توضیح دهید. با راهنمایی معلم نقشه مدار را در شکل ۶-۲۱ و ۶-۲۲ رسم کنید.



شکل ۶-۲۱ ترسیم نقشه شکل ۶-۱۹ با ATMEGA ۸



شکل ۶-۲۲ ترسیم نقشه شکل ۶-۲۰ با ATMEGA ۸



الگوی آزمون نظری پایان واحد یادگیری:

- ۱ کوچک ترین واحد حافظه بایت است.
 درست نادرست
- ۲ CPU و واحد ورودی و خروجی بخشی از است.
- ۳ USB مربوط به کدام بخش یک سیستم کامپیوتری یا میکروکنترلر می باشد؟
- ۴ Counter در میکروکنترلرها برای چه کاربردی استفاده می شود؟
- ۵ خلاصه ای از برگه اطلاعات مشخصات یک میکروکنترلر در شکل ۶-۲۳ نشان داده شده است، به سؤال های مرتبط به آن پاسخ دهید.

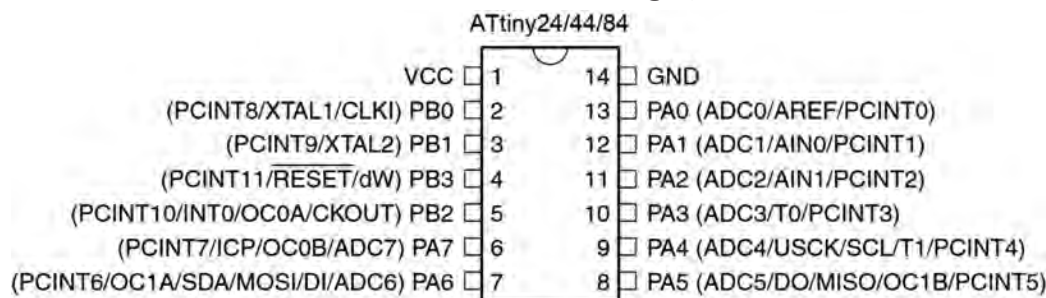
1
2
3
16 MHz STM8S 8-bit MCU, 8 Kbytes Flash, 128 bytes
data EEPROM, 10-bit ADC, 3 timers, UART, SPI, I²C
4
7
5
6

شکل ۶-۲۳

- مورد شماره ۱ چه پارامتری از میکروکنترلر را بیان می کند؟
الف) سرعت واقعی cpu برحسب فرکانس
ب) سرعت cpu بر مبنای تعداد دستور در ثانیه
ج) اندازه محاسبات بر مبنای بیت
د) یکی از پارامترهای سرعت بر مبنای فرکانس
- مورد شماره ۲ کدام پارامتر از میکروکنترلر را بیان می کند؟
الف) سرعت cpu برحسب فرکانس
ب) تعداد هسته cpu
ج) اندازه محاسبات بر مبنای بیت
د) اندازه واحد حافظه داخلی بر مبنای بیت
- شماره ۳ به کدام حافظه اشاره می کند، تفاوت آن با مورد شماره ۴ کدام است؟
الف) خواندنی و نوشتنی - فقط خواندنی ب) فقط خواندنی - خواندنی نوشتنی
ج) حافظه کمکی - اصلی
د) هر دو حافظه فقط خواندنی، ولی تفاوت در نحوه دسترسی به آنها
- کدام گزینه کاربرد شماره ۵ را مشخص می کند؟
الف) اندازه گیری سنسورها
ب) شمارش بسته ها
ج) ارتباط سریال
د) تکرار برنامه ها با زمان مشخص
- اطلاعات کدام حافظه با قطع تغذیه میکروکنترلر پاک می شود؟
الف) RAM ب) ROM ج) EPROM د) حافظه فلش
- هر یک از کاربردهای شماره ۶ شامل (UART, SPI, I²C) در میکروکنترلر را شرح دهید.
الف) UART ب) SPI ج) I²C
- شماره ۷ برای چه کاربردی در میکروکنترلر قرار گرفته است؟ اگر مقدار آن ۸bit باشد چه تفاوتی در کاربرد آن ایجاد می شود؟

آزمون عملی پایان واحد یادگیری:

الگوی آزمون ۱: یکی از راه‌های به دست آوردن اطلاعات میکروکنترلر مشاهده شکل پایه‌های (Pin Config) آن است. در شکل ۶-۲۴ پایه‌های یک میکروکنترلر معرفی شده است. با توجه به اطلاعات روی شکل به سؤالات زیر پاسخ دهید؟



شکل ۶-۲۴ میکروکنترلر Atiny AVR

- ۱ تعداد پایه‌های قابل استفاده به عنوان ورودی و خروجی دیجیتال چند پایه است؟
 - ۲ پایه‌های ورودی آنالوگ به دیجیتال کدام پایه‌ها هستند؟
 - ۳ آیا می‌توان اسیلاتور داخلی با کریستال خارجی میکروکنترلر را فعال کرد؟ از کدام پایه‌ها استفاده می‌شود؟
 - ۴ کدام پایه‌های میکروکنترلر مقایسه‌کننده آنالوگ است؟
 - ۵ مفهوم پایه ۱۳ میکروکنترلر (AREF) شکل ۶-۲۴ را مشخص کنید؟
 - ۶ این میکروکنترلر چند تایمر دارد؟
 - ۷ پایه‌هایی که برای پروگرام کردن میکروکنترلر استفاده می‌شوند کدام هستند؟
 - ۸ این میکروکنترلر برای کدام پروژه‌های زیر مناسب است؟ چرا؟
- الف) ۴ عدد کلید - یک سون سگمنت کامل (۷قطعه + LED ممیز) به عنوان نمایش‌دهنده و سه سنسور برای اندازه‌گیری گرما و فشار مخزن
- ب) ۳ عدد کلید، ۵ عدد LED و ۴ سنسور برای اندازه‌گیری دما و فشار یک مخزن
- الگوی آزمون ۲:** برای کنترل یک مدار چشمک‌زن با دو دیود نورانی قرمز و سبز یک میکروکنترلر ATMEGA ۸ نیاز است. می‌خواهیم با فشردن یک کلید فشاری شروع به کار کند و با فشردن کلید فشاری دوم مدار چشمک‌زن متوقف شود. نقشه مدار را با نرم‌افزار پروتئوس شبیه‌سازی کنید.

ارزشیابی شایستگی

شرح کار:

- ۱ شرح عملکرد کلی میکروکنترلرها و میکروپروسورها و مقایسه آنها با یکدیگر
- ۲ شرح قابلیت‌های میکروکنترلرهای AVR - چگونگی برنامه‌نویسی به زبان C و نوشتن یک برنامه ساده
- ۳ نصب و راه‌اندازی برنامه پروتئوس - شبیه‌سازی یک مدار در نرم‌افزار

استاندارد عملکرد:

میکروکنترلر و چگونگی برنامه‌ریزی آن با رعایت استاندارد تعریف شده

شاخص‌ها:

- ۱ راه‌اندازی نرم‌افزار پروتئوس (۵ دقیقه)
- ۲ تشریح عملکرد مدارهای جانبی میکروکنترلر (۱۵ دقیقه)
- ۳ نوشتن برنامه ساده به زبان C (۱۰ دقیقه)
- ۴ شبیه‌سازی یک نمونه مدار با نرم‌افزار (۱۵ دقیقه)

شرایط انجام کار و ابزار و تجهیزات:

شرایط: مکان انجام کار با کف عایق یا آنتی استاتیک - نور مناسب برای کارهای مطالعه - میز کار استاندارد برای رایانه - رایانه متصل به شبکه اینترنت - انجام کار در حال نشسته.

ابزار و تجهیزات: لوازم‌التحریر - دستوره‌های زبان C - برگه اطلاعات میکروکنترلر ۸ ATmega - رایانه - نرم‌افزار پروتئوس Proteus - ترانزیستور BC ۱۴۰ - دیود ۱N۴۰۰۱ - مقاومت ۱ KΩ یک چهارم وات - لامپ ۱۲ ولت - رله ۱۲ ولتی یک کنتاکت - ترانسفورماتور ۶V×۲۲۰ - موتور ۱۲ ولتی کوچک و کم وات

معیار شایستگی:

ردیف	مراحل کار	حداقل نمره قبولی از ۳	نمره هنرجو
۱	راه‌اندازی نرم‌افزار پروتئوس	۱	
۲	تشریح عملکرد مدارهای جانبی میکروکنترلر	۲	
۳	نوشتن برنامه ساده به زبان C	۲	
۴	شبیه‌سازی یک نمونه مدار با نرم‌افزار	۲	
	شایستگی‌های غیرفنی، ایمنی، بهداشت، توجهات زیست‌محیطی و نگرش:		
	۱- رعایت نکات ایمنی دستگاه‌ها		
	۲- دقت و تمرکز در اجرای کار		
	۳- شایستگی تفکر و یادگیری مادام‌العمر		
	۴- اخلاق حرفه‌ای		
	میانگین نمرات		*

* حداقل میانگین نمرات هنرجو برای قبولی و کسب شایستگی ۲ می‌باشد.

واحدیادگیری ۷

مدارهای کاربردی با میکروکنترلر

آیا تا به حال فکر کرده‌اید

- چه تعداد ورودی و خروجی قابل اتصال به میکروکنترلر است؟
- چه نوع سنسورهایی را می‌توان به میکروکنترلر متصل کرد؟
- آیا می‌توان مدارهای جریان بالا را به میکروکنترلر متصل کرد؟
- چه نوع سخت افزارهایی را می‌توان به میکروکنترلر اتصال داد؟
- چگونه می‌توان یک دستگاه پروگرامر ساخت؟
- چگونه می‌توان سرعت و جهت چرخش (چپ‌گرد و راستگرد) یک موتور DC را تغییر داد؟
- آیا در لوازم خانگی میکروکنترلر به کار می‌رود؟

یک میکروکنترلر بدون برنامه‌ریزی شدن، قابلیت کاربردی ندارد، با برنامه‌ریزی، میکروکنترلر توانایی کنترل مدارهای الکترونیکی را پیدا می‌کند. در واقع برنامه هر میکروکنترلر روح و جانی است که در آن دمیده می‌شود و آن را پویا و فعال می‌کند. برنامه‌ریزی میکروکنترلر را با استفاده از یک نرم‌افزار به نام مترجم (Compiler) انجام می‌دهند. این برنامه را به وسیله دستگاهی به نام پروگرامر در میکروکنترلر بارگذاری (Program) می‌کنند. پروگرامر یک واسطه الکترونیکی ارتباطی بین کامپیوتر و میکروکنترلر است. شما به وسیله میکروکنترلر می‌توانید مدارهای کاربردی متفاوتی را در سطح مقدماتی طراحی کنید و برد مدار چاپی آن را بسازید. برای تولید مدارهای پیشرفته، احتیاج به سخت‌افزارهای جانبی بیشتری در کنار میکروکنترلر است که درمقاطع تحصیلی بالاتر با کسب دانش بیشتر، توانایی و مهارت لازم را برای طراحی و اجرای پروژه‌های الکترونیکی پیچیده به دست می‌آورید.

استاندارد عملکرد

برنامه‌ریزی میکروکنترلر و استفاده از آن برای بستن مدار ساده و راه‌اندازی مدار با رعایت قوانین و استاندارد حاکم

۷-۱ مواد، ابزار و تجهیزات مورد نیاز

رایانه - نرم افزارهای مورد نیاز - بردبرد - میکروکنترلر ۸ ATmega - دستگاه پروگرامر (Programmer) - دیود LED قرمز و سبز - مقاومت $560\ \Omega$ - $470\ \Omega$ - $220\ \Omega$ - $3/3\ K\Omega$ ، $1/4$ وات - ترانزیستور BC ۱۴۰، BD ۱۳۷ - سیم های بردبرد - میز آزمایشگاهی الکترونیک با تجهیزات استاندارد - LCD 2×16 - هفت قطعه ای ۷ Seg (سون سگمنت) کاند مشترک - موتور DC کوچک - کلید شستی کوچک (SPST Push Button) - شارژر موبایل ۵ ولتی

۷-۲ انتخاب میکروکنترلر

چگونگی انتخاب میکروکنترلر مناسب برای اجرای پروژه های ساده الکترونیکی، در واحد یادگیری ۶ شرح داده شده است.

به منظور عملی شدن کنترل مدارهای الکترونیکی با میکروکنترلر، لازم است که دستورهای اجرایی را به وسیله نرم افزار Codevision AVR برنامه ریزی کنیم. پس از برنامه ریزی باید مدار با نرم افزار پروتئوس شبیه سازی شود. در صورت صحیح بودن برنامه و عملکرد درست مدار، برنامه را در میکروکنترلر به وسیله دستگاه پروگرامر (Programmer) بارگذاری می کنیم. بارگذاری برنامه در میکروکنترلر را اصطلاحاً پروگرام (Program) کردن برنامه می گویند. در این مبحث با اجرای یک کار عملی به صورت گام به گام با شیوه برنامه ریزی میکروکنترلر آشنا خواهید شد؛ سپس میکروکنترلر را به همراه مدار جانبی آن روی بردبرد نصب می کنید و مورد آزمایش قرار می دهید. در ادامه کار می توانید برد فیبر مدار چاپی آن را بسازید. برای رسیدن به این هدف و ایجاد انگیزه، ضرورت دارد مداری را انتخاب کنید که کاربردی باشد و عملاً بتوانید در زندگی روزمره خود استفاده کنید.

فیلم اجرای مدار چشمک زن با نرم افزار CodeVision را ببینید.

فیلم



کار عملی ۱



بستن مدار چشمک زن با دو LED به وسیله میکروکنترلر و برنامه نویسی آن با زبان C

هدف: کسب مهارت در برنامه ریزی، شبیه سازی و پروگرام کردن میکروکنترلر ۸ ATmega مواد، ابزار و تجهیزات: لوازم التحریر - دستورهای زبان C - برگه اطلاعات میکروکنترلر ۸ ATmega - دستگاه پروگرامر (Programmer) - رایانه - نرم افزارهای مورد نیاز - بردبرد - میکروکنترلر ۸ ATmega - دیود LED قرمز و سبز هرکدام یک عدد - مقاومت $470\ \Omega$ ، $1/4$ وات دو عدد - سیم های بردبرد - میز آزمایشگاهی الکترونیک با تجهیزات استاندارد

مراحل اجرای کار:

۱ در شکل ۷-۱ مدار چشمک زن با دو LED نشان داده شده است. در این مدار زمان روشن و خاموش شدن، به وسیله میکروکنترلر تعیین می شود. برای این منظور بیت صفر و بیت ۱ از پورت B (پایه ۱۴ و ۱۵) میکروکنترلر را به صورت خروجی تعریف می کنیم. مقاومت های 470 اهمی برای بایاس کردن دیودها به پایه های میکروکنترلر اتصال داده شده است.

سؤال

پالس ساعت (Clock pulse) اسيلاتور ميكروكنترلر در مدار شكل ۷-۱، چگونه توليد شده است؟

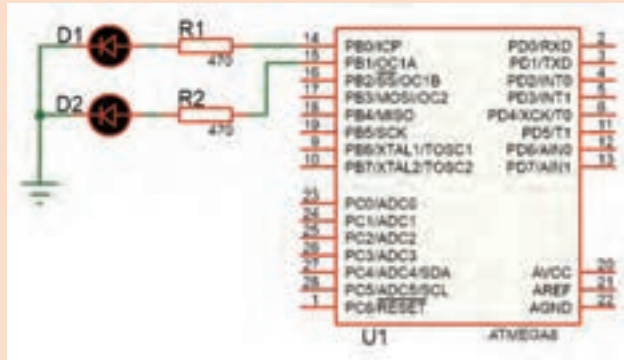
```
#include <delay.h>
void main(void)
while (1)
{
// Place your code here

PORTB.0=1;
PORTB.1=0;

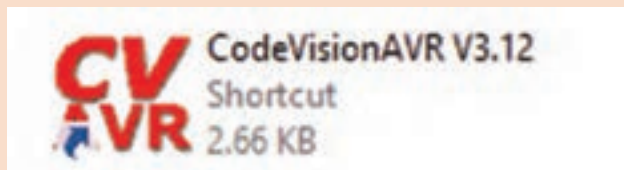
delay_ms(1000);

PORTB.0=0;
PORTB.1=1;

delay_ms(1000);
}
```



شكل ۷-۱ مدار چشمكزن با دو LED



شكل ۷-۲ برنامه مدار چشمكزن با زبان C

۲ نرم افزار كدويژن (Codevision) را فعال كنيد و با زبان برنامه نويسي C برنامه مدار چشمكزن را بنويسيد.

برای برنامه C در نرم افزار كدويژن از روش ايجاد پروژه با (Wizard) استفاده كنيد.

نكته

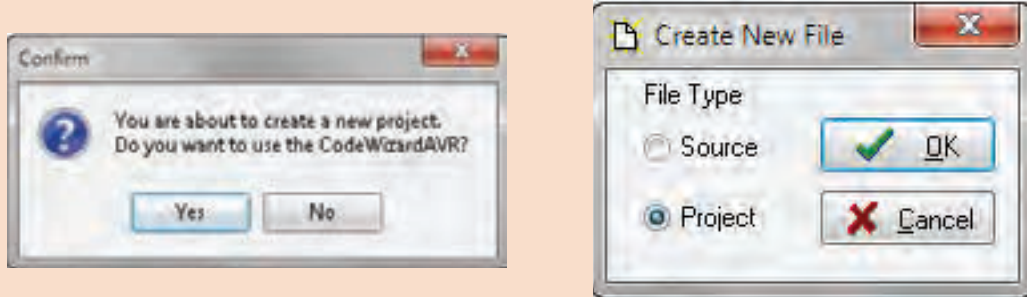


۳ برنامه مدار چشمكزن به زبان C را در شكل ۷-۲ مشاهده مي كنيد. با توجه به آموخته هاي خود دستوره اي اجراي برنامه را شرح دهيد.

۴ در برنامه Codevision از منوي file گزینه New را انتخاب كنيد تا پنجره شكل ۷-۳ باز شود، سپس گزینه project را انتخاب كنيد و دكمه ok را فعال كنيد. برای استفاده از wizard روی گزینه yes شكل ۷-۴ كليك كنيد تا پنجره code wizard باز شود.

۵ با انتخاب code wizard، پنجره تنظيمات ويزارد شكل ۷-۵ باز مي شود.

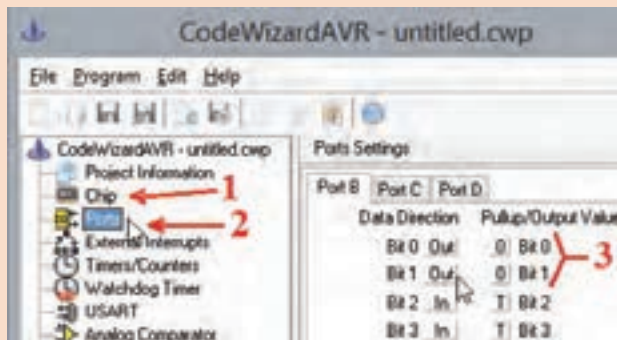
در مرحله اول در زبانه chip نوع میکروکنترلر ۸ ATmega را انتخاب کنید شکل الف ۶-۷.



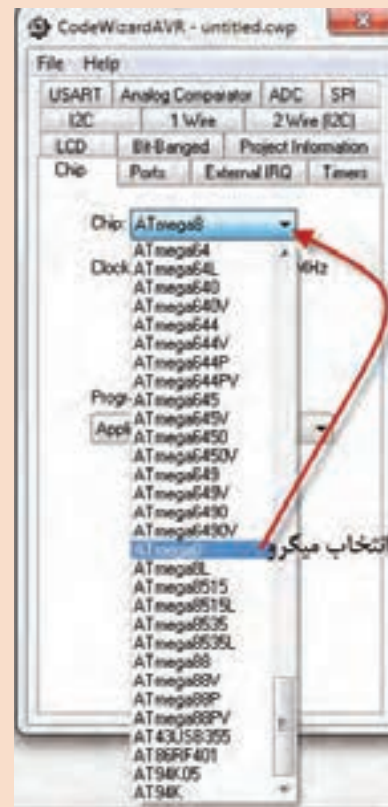
شکل ۴-۷ پنجره انتخاب code wizard

شکل ۳-۷ پنجره انتخاب پروژه جدید در نرم افزار

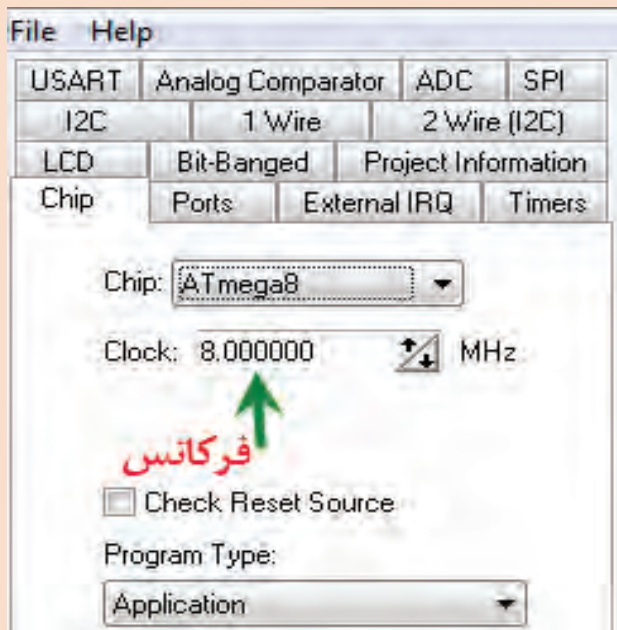
پس از انتخاب ۸ ATmega پنجره بسته می شود. طبق شکل ب ۶-۷. مقدار فرکانس پالس ساعت (Clock Frequency) را روی ۸MHz بگذارید.



شکل ۵-۷ پنجره code wizard



الف) انتخاب میکروکنترلر



ب) تنظیم فرکانس میکروکنترلر

شکل ۶-۷ انتخاب میکروکنترلر از زبانه Chip

در مرحله دوم با انتخاب زبانه Port در قسمت Port Setting، دو پایه‌ای را که می‌خواهید به‌عنوان خروجی استفاده کنید، بر روی حالت out بگذارید. شکل ۷-۵ در کادر code wizard با شماره ۳، قراردادن بیت صفر و یک از پورت B را در حالت خروجی نشان می‌دهد. بعد از اجرای تنظیمات از منوی program گزینه Generate، Save & Exit را انتخاب کنید، تا کد برنامه ایجاد شود. در کادرهای باز شده نام پروژه و نام برنامه را تایپ کنید. برای پروژه و برنامه از یک نام مشترک استفاده کنید.

```
#include <mega8.h>
#include <delay.h>

while (1)
{
    // Place your code here
    PORTB.0=1;
    PORTB.1=0;

    delay_ms(1000);

    PORTB.0=0;
    PORTB.1=1;

    delay_ms(1000);
}
```

شکل ۷-۷ برنامه مدار چشم‌زن code wizard

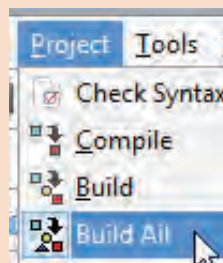
همان‌طور که در شکل ۷-۷ مشاهده می‌کنید قسمتی از متن برنامه توسط ویزارد (Wizard) نوشته شده است. در ادامه کار باید، فایل هدر #include <delay.h> را در ابتدای برنامه و زیر خط معرفی میکروکنترلر اضافه کنید. سپس در حلقه (۱) while متن برنامه را بنویسید.



شکل ۷-۹ نتیجه کار مترجم (Compiler) زبان C

بعد از کد نویسی برای بررسی خطاها و کامپایل کردن برنامه (ترجمه و تفسیر کردن) در شکل ۷-۸ از منوی project گزینه Build all را انتخاب کنید، در این حالت طبق شکل ۷-۹ پنجره اطلاعات پروژه باز می‌شود.

در پنجره اطلاعات شکل ۷-۹، گزارشی از نتیجه Compiler و تعداد خطاهای برنامه نشان داده می‌شود. در صورتی که در برنامه خطایی وجود نداشته باشد روی گزینه OK کلیک کنید، تا برنامه ذخیره (SAVE) شود. در این حالت فایلی با پسوند hex برای برنامه‌ریزی کردن میکروکنترلر ایجاد می‌شود. فایل hex در پوشه Exe در محل ذخیره برنامه پروژه قرار می‌گیرد. فایل‌های دیگری جهت شبیه‌سازی و موارد دیگر نیز تولید می‌شود.



شکل ۷-۸ منوی Project و دستور ساختن Build All

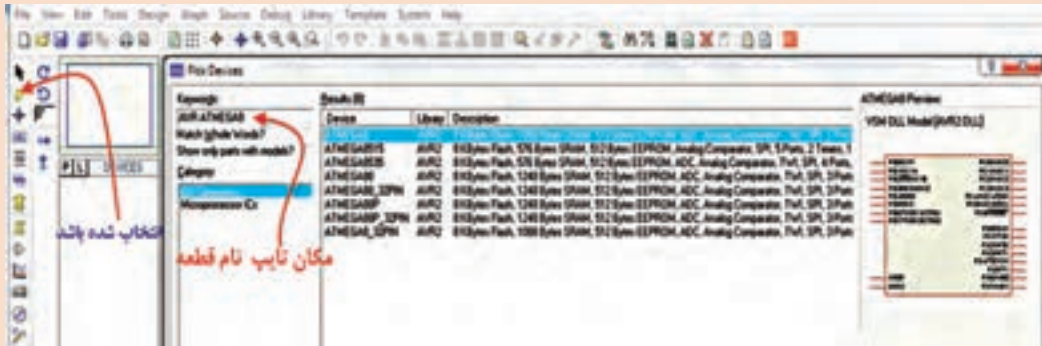
۸ نرم افزار Proteus را اجرا کنید.

۹ در گوشه سمت چپ روی حالت (Component Mode) کلیک کنید، تا دسترسی شما به قسمت کتابخانه‌های نرم افزار امکان پذیر شود. برای این کار در قسمت DEVICES بر روی آیکن (Pick Devices) کلیک کنید شکل ۷-۱۰.

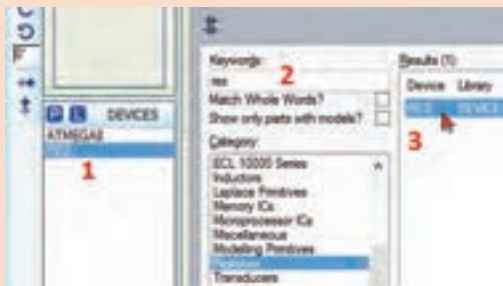


شکل ۷-۱۰ بخش ورود به کتابخانه

۱۰ در کادر باز شده Pick Devices، در قسمت Keywords می‌توانید نام قطعه یا کتابخانه مورد نظر را جستجو کنید. کلمه AVR را تایپ کنید، در این قسمت فهرست میکروکنترلرهای خانواده AVR به نمایش در می‌آید، از این فهرست میکروکنترلر ۸ ATmega را انتخاب کنید. با دو بار کلیک کردن بر روی قطعه مورد نظر، قطعه وارد قسمت DEVICES می‌شود.



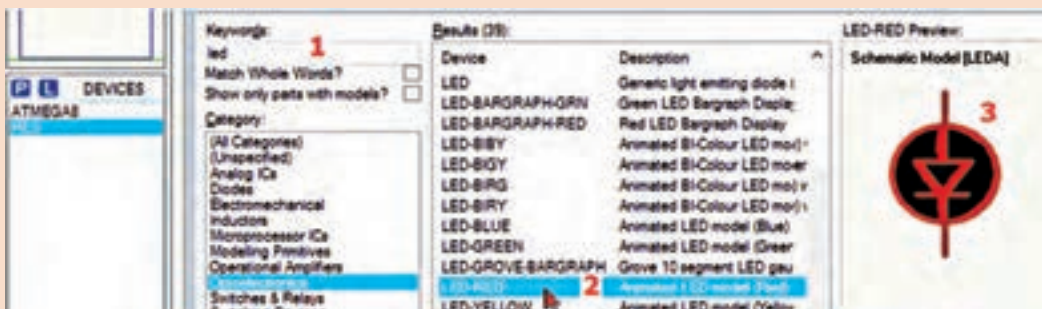
شکل ۷-۱۱



شکل ۷-۱۲ نحوه انتخاب مقاومت

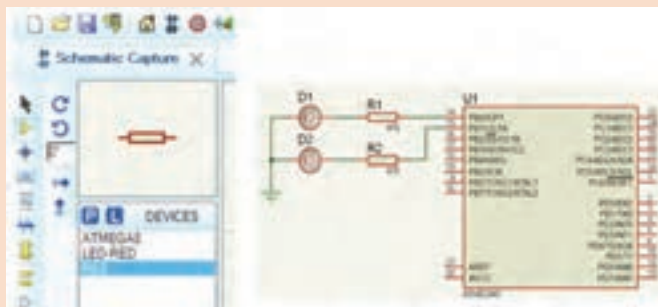
۱۱ در مکان Keywords بنویسید و مقاومت مدار را انتخاب کنید. با دوبار کلیک کردن روی Resistors، مقاومت وارد قسمت DEVICES می‌شود.

۱۲ برای دیودهای نورانی کلمه LED را بنویسید. طبق شکل ۷-۱۳ در قسمت نتیجه جستجو، LED با رنگ‌های سبز و قرمز را انتخاب کنید.



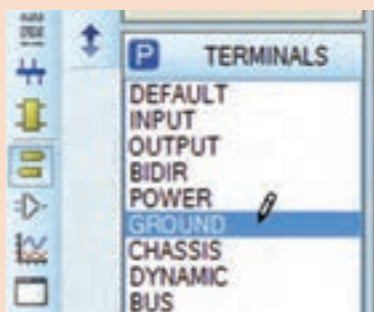
شکل ۷-۱۳ نحوه انتخاب LED

قطعات را از جعبه DEVICES به محیط کار پروتئوس بیاورید و طبق شکل ۷-۱۴ پایه‌های میکروکنترلر را به LEDها سیم‌کشی کنید.



شکل ۷-۱۴ انتقال قطعه و رسم نقشه مدار برای شبیه‌سازی

برای اتصال Vcc و GND در نرم‌افزار پروتئوس، طبق شکل ۷-۱۵ در آیکن Terminals Mode گزینه‌های POWER و GROUND را انتخاب کنید.



بعد از اینکه سیم‌کشی مدار تمام شد، باید برنامه نوشته شده را در میکروکنترلر بارگذاری کنیم، برای این کار بر روی نماد فنی میکروکنترلر در نقشه دوبار کلیک کنید، تا کادر شکل ۷-۱۶ باز شود.

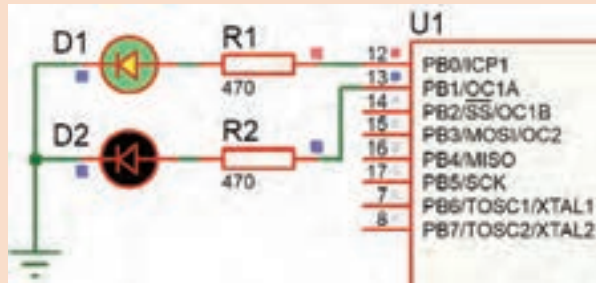
با کلیک بر روی در قسمت Program File، فایل (hex یا cof) را از مسیر ذخیره شده برنامه میکروکنترلر را انتخاب کنید.

شکل ۷-۱۵ انتخاب پایه‌های Power، GND. فرکانس کار میکروکنترلر را مطابق انتخاب اولیه در محیط برنامه‌نویسی کدویژن (AMHz Int RC) تغییر دهید و کلید ok را بزنید، میکروکنترلر در نرم‌افزار آماده اجرا می‌شود.



شکل ۷-۱۶ پنجره ویرایش و تنظیم میکروکنترلر برای اجرا در پروتئوس

برای اجرای برنامه نوشته شده در گوشه پایین سمت چپ نرم افزار پروتئوس بر روی start (دکمه PLAY) کلیک کنید تا برنامه اجرا شود شکل ۱۷-۷.



شکل ۱۷-۷ میکروکنترلر در حال اجرا

✓ اگر زمان‌های خاموش و روشن شدن LEDها زیاد است، در برنامه چشمک‌زن، زمان تأخیر را به $delay_ms(500)$ تغییر دهید.
 ✓ به مقدار فرکانس کار میکروکنترلر توجه کنید.

توجه



۹ برنامه را به وسیله پروگرامر موجود در هنرستان با راهنمایی و نظارت مربی کارگاه به میکروکنترلر انتقال دهید.

۱۰ میکروکنترلر و قطعات جانبی آن را روی برد برد ببندید. اتصال تغذیه مدار را از منبع تغذیه آزمایشگاهی ۵ ولت ثابت یا یک شارژر موبایل ۵ ولتی برقرار کنید.

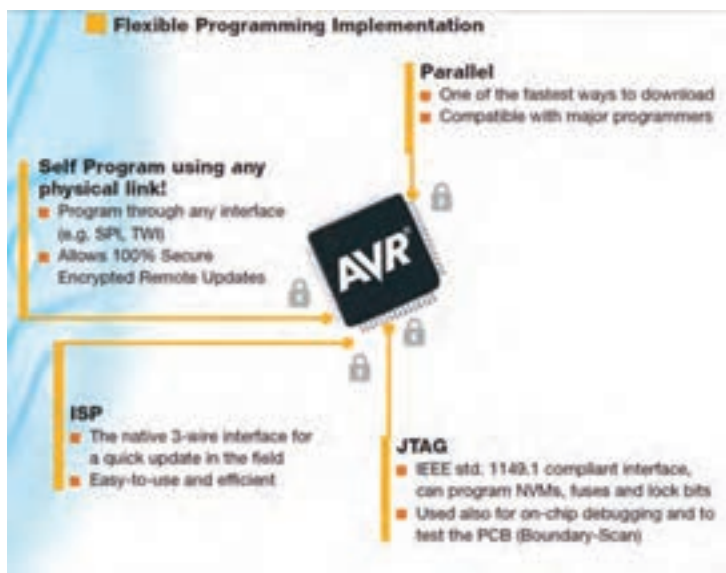
۱۱ عملکرد مدار چشمک‌زن را مشاهده کنید. در صورتی که مدار فعال نشد، اتصال پایه‌های میکروکنترلر و جهت قرارگیری آند و کاتد دیودها را کنترل کنید. در غیر این صورت به کمک مربی کارگاه، مدار را بازبینی و عیب‌یابی کنید. پس از رفع عیب، دوباره مدار راه‌اندازی کنید.

۱۲ نتایج حاصل از راه‌اندازی مدار چشمک‌زن را تحلیل کنید و به‌طور خلاصه بنویسید.

.....

۷-۳ پروگرام کردن میکروکنترلر

اغلب میکروکنترلرهای خانواده AVR به چهار روش قابل برنامه‌ریزی یا پروگرام شدن هستند. در شکل ۷-۱۸ این چهار روش انتقال برنامه به داخل میکروکنترلر را نشان می‌دهد.



شکل ۷-۱۸ روش‌های پروگرام کردن برخی از میکروکنترلرهای خانواده AVR

متن تصویر ۷-۱۸ را به زبان فارسی ترجمه کنید.

ترجمه کنید



شرکت‌های سازنده میکروکنترلر، پروگرامرهای مختلفی برای AVR ساخته‌اند، یکی از رایج‌ترین و ساده‌ترین نوع آنها مدلی است که ورودی آن به درگاه پرینتر (پورت پارالل) رایانه وصل می‌شود و خروجی آن به روش ISP (واسطه سه سیمه)، میکرو را پروگرام می‌کند. چنانچه پروگرامرها با استاندارد شرکت ATMEL ساخته شوند، با نرم‌افزار Codvision شناخته می‌شوند. بعضی از پروگرامرها نرم‌افزارهای مخصوص خود را دارند. در هر صورت اگر نرم‌افزارها متفاوت باشند قابلیت سازگاری با میکروکنترلرهای مختلف را دارد. معمولاً در این نرم‌افزارها علائم و کلیدهای مشابه وجود دارد که امکان پروگرام کردن میکروکنترلرها را فراهم می‌کند. در شکل ۷-۱۹ دو نمونه از پروگرامر میکروکنترلر نشان داده شده است.

با مراجعه به رسانه‌های مختلف، در رابطه با انواع پروگرامرهای میکروکنترلر تحقیق کنید و نتیجه تحقیق خود را ارائه دهید.

تحقیق کنید



تفاوت‌های بین پورت پرینتر قدیمی در کامپیوتر و پورت USB را شرح دهید.

سوال و جست و جو





شکل ۱۹-۷ پروگرامر میکروکنترلر

■ فیوزبیتها (Fuse Bits)

فیوزبیتها، بخش رجیستری (ثبات Register) حافظه فلش هستند، که با تغییر آنها (صفر یا یک کردن) امکاناتی را در اختیار کاربر قرار می‌دهند. فیوزبیت‌های میکروکنترلرهای AVR در هر پروژه برای شروع به کار نیاز به تنظیم اولیه دارد.

فیوزبیتها برای تنظیم‌های خاصی استفاده می‌شوند و با پاک کردن میکروکنترلر از بین نمی‌روند. لذا تغییر در آنها فقط از طریق پروگرامر امکان‌پذیر است، همچنین برای تنظیم آنها نیاز به برنامه‌نویسی خاص نداریم. میکروکنترلرها بسته به نوع قابلیت‌هایی که دارند دارای فیوزبیت‌های متفاوتی هستند. برخی از فیوزبیتها عبارت‌اند از:

☑ فیوز CKSEL برای انتخاب منبع پالس ساعت clock pulse میکروکنترلر به صورت داخلی یا به صورت خارجی با کریستال پیزو الکتریک به کار می‌رود.

☑ اگر بخواهیم پس از پاک کردن برنامه میکروکنترلر، حافظه EEPROM آن را داشته باشیم یا حذف کنیم از فیوزبیت EESAVE استفاده می‌کنیم.

در صورت برنامه‌ریزی فیوزبیت BOOTRST، آدرس Reset را به ابتدای حافظه Boot انتقال می‌دهد.

در این وضعیت برای راه‌اندازی دوباره میکروکنترلر نیاز به خاموش و روشن کردن تغذیه DC نیست.

این نوع راه‌اندازی (Boot) معمولاً روال خودکاری از مجموعه‌ای دستورهای است که با روشن کردن

یا بازنشانی (Reset) میکروکنترلر شروع می‌شود. همچنین، عملکرد آن مشابه عملکرد کلید فشاری Reset در رایانه است.

اگر به فیوزبیت‌ها ارزش صفر "۰" بدهیم به معنای بیت برنامه‌ریزی شده (PROGRAMMED) و چنانچه ارزش "۱" بدهیم به معنای بیت برنامه‌ریزی نشده (UNPROGRAMMED) است.

با مراجعه به رسانه‌های مختلف، اطلاعات مرتبط به فیوزبیت‌های خانواده میکروکنترلرهای AVR را بیابید و آنها را استخراج کنید و نتیجه تحقیق خود را در قالب یک گزارش ارائه دهید.

تحقیق کنید



پروگرام کردن میکروکنترلر به وسیله نرم‌افزار

هدف: کسب مهارت در CodeVision برای پروگرام کردن میکروکنترلر ۸ ATmega مواد، ابزار و تجهیزات: برگه اطلاعات میکروکنترلر ۸ ATmega - دستگاه پروگرامر (Programmer) - رایانه - نرم‌افزارهای مورد نیاز - میکروکنترلر ۸ ATmega

کار عملی ۲



با مراجعه به رسانه‌های مختلف نحوه ورود به بخش پروگرامر و انتخاب نوع و تنظیم سرعت آن در نرم‌افزار Codevision را پیدا کنید.

جست و جو کنید



فیلم برنامه‌ریزی کردن میکروکنترلر با پروگرامر را ببینید.

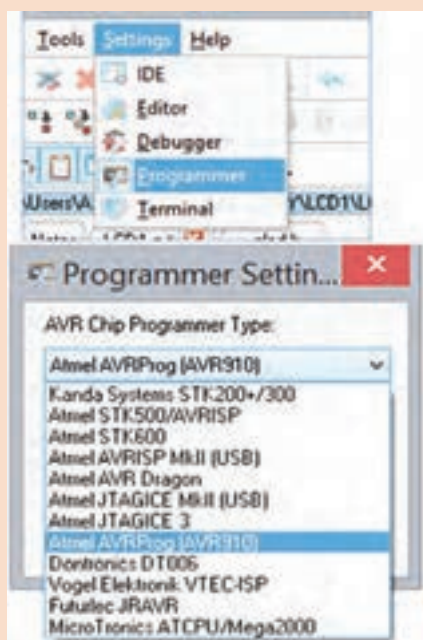
فیلم



مراحل اجرای کار:

۱ طبق شکل ۲۰-۷ به پنجره Settings از منوی اصلی در نرم‌افزار Codevision وارد شوید، در داخل زبانه Programmer و از فهرست آن، نوع پروگرامر موجود در کارگاه یا پروگرامری را که برای خودتان خریداری کرده‌اید انتخاب کنید. در شکل ۲۰-۷ نوع پروگرامر مدل Atmel AVRProg (AVR۹۱۰) انتخاب شده است.

۲ سرعت انتقال و درگاه (Port) انتقالی که پروگرامر به آن وصل شده است را مطابق شکل ۲۱-۷ تنظیم کنید.



شکل ۲۰-۷ مسیر انتخاب پروگرامر Codevision

اگر پورتهی که پروگرامر به آن وصل است را نمی‌شناسید به قسمت Device Manager در Control Panel مراجعه کنید، در قسمت Port&LPT نام پروگرامر و پورت Com آن مشخص شده است.

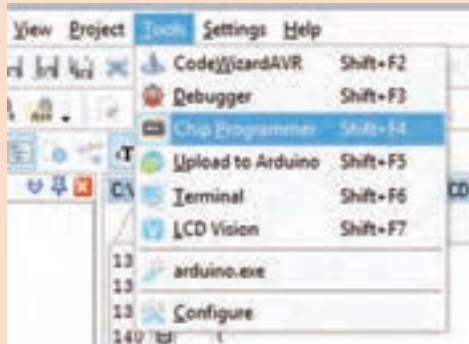
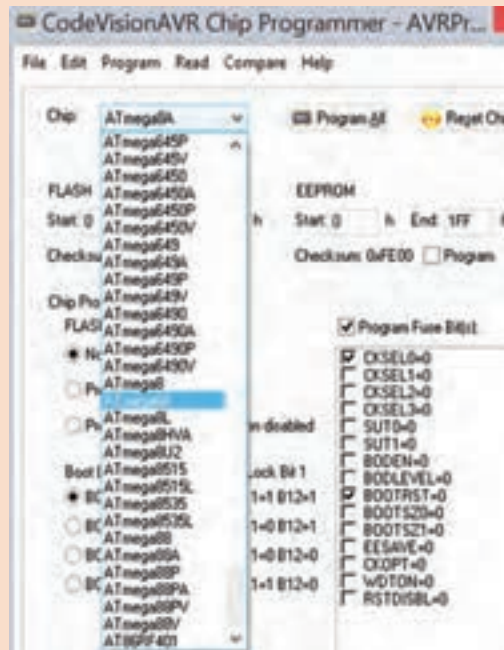
توجه



۳ از منوی Tools شکل ۷-۲۲، گزینه Chip Programmer را انتخاب کنید. تیک گزینه Fuse Bit را بزنید تا فیوز بیت‌های میکروکنترلر برنامه‌ریزی شوند.



شکل ۷-۲۱ تنظیم پورت و سرعت پروگرامر AVR ۹۱۰



شکل ۷-۲۲ تنظیمات پروگرامر

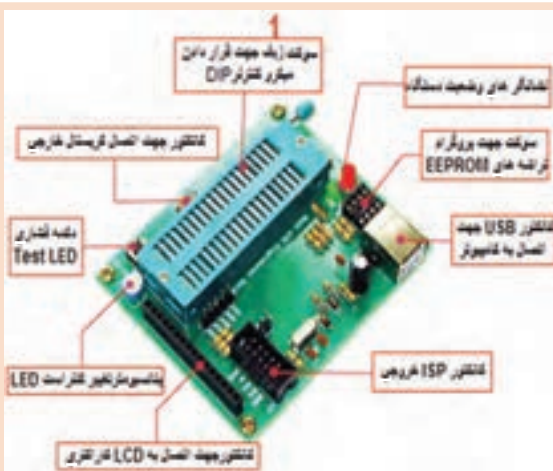
با مراجعه به رسانه‌های مختلف مشخص کنید برای غیر قابل کپی شدن برنامه که اصطلاحاً آن را قفل کردن (Lock) میکروکنترلر می‌گویند چه کاری باید انجام داد؟

جست و جو کنید



۴ میکروکنترلر را روی پروگرامر و در محل مناسب و درجهت، صحیح نصب کنید. شکل ۷-۲۳، شماره ۱ محل قرار گرفتن میکروکنترلر را در پروگرامر نشان می‌دهد.

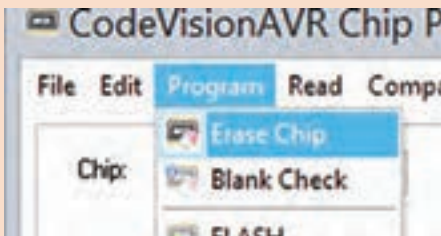
۵ از منوی File گزینه Load FLASH را انتخاب و فایل HEX ساخته شده با نرم‌افزار کدویژن (برنامه مدار پروژه چشمک‌زن) را بارگذاری کنید.



شکل ۷-۲۳ سوکت زیف ZIF برای قراردادن میکرو

مثال

با فرض اینکه پروژه به نام Test یا فایل‌های دیگر مرتبط با آن مانند D:\STU در این آدرس قرار دارند، فایل HEX شما در آدرس D:\STU\Debug\Exe\Test. قرار دارد. HEX وجود دارد.



شکل ۷-۲۴ دستور پاک کردن میکروکنترلر

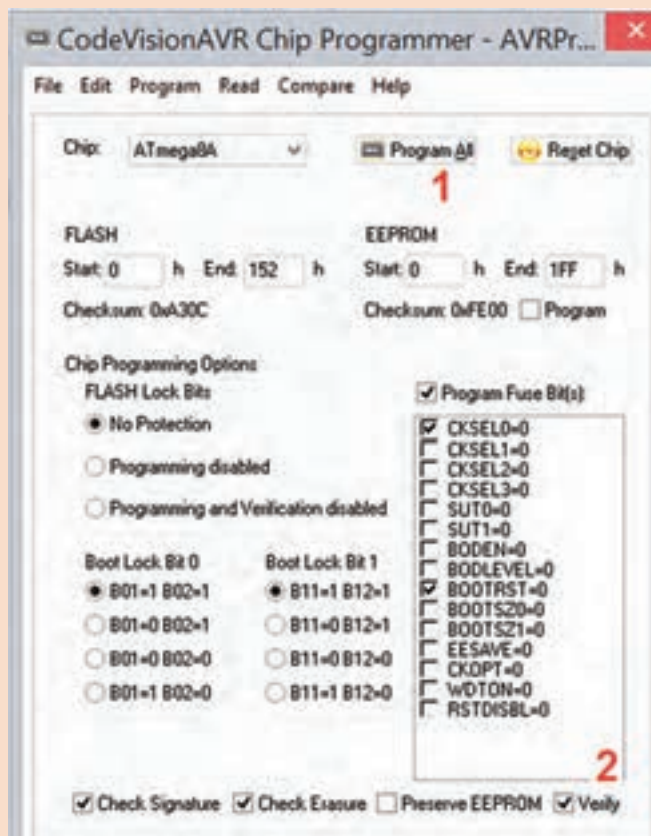
طبق شکل ۷-۲۴ میکروکنترلر را پاک کنید و تنظیمات مدل کلاک و سرعت کلاک و قفل میکروکنترلر را انجام دهید. سپس با فعال کردن کلید Program All میکروکنترلر را برنامه‌ریزی کنید، طبق شکل ۷-۲۵، با زدن تیک روی گزینه Verify از اجرای برنامه در نرم‌افزار اطمینان حاصل می‌شود.

میکروکنترلر و قطعات جانبی آن را روی برد برد بندید. تغذیه مدار را از منبع تغذیه آزمایشگاهی ۵ ولت ثابت یا یک شارژر موبایل ۵ ولتی تأمین کنید.

مدار را راه‌اندازی کنید و عملکرد مدار چشمک‌زن را مشاهده کنید.

مدار پروژه چشمک‌زن را برای ارزشیابی به مربی کارگاه ارائه دهید.

گزارش مختصری از این فعالیت بنویسید.



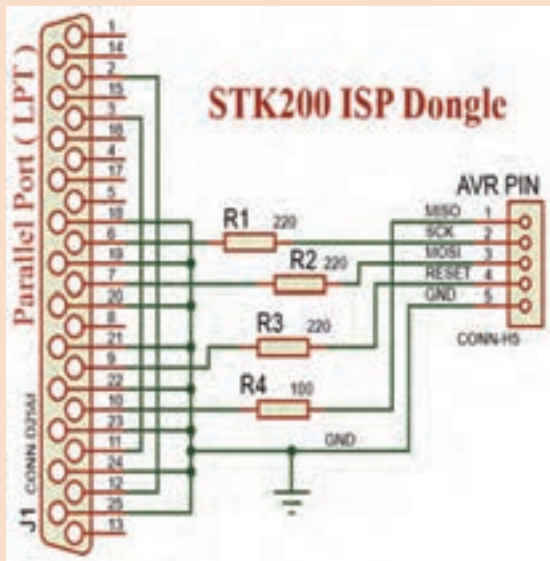
شکل ۷-۲۵ تنظیم نهایی پروگرام

ساخت پروگرامر میکروکنترلر

هدف: کسب مهارت در طراحی و مونتاژ یک نمونه پروگرامر میکروکنترلر مواد، ابزار و تجهیزات: برگه اطلاعات میکروکنترلر ATmega ۸ - رایانه - نرم افزارهای مورد نیاز - میکروکنترلر ATmega ۸ - مقاومت های $220\ \Omega$ - $220\ \Omega$ - $100\ \Omega$ - وات سه عدد و مقاومت $100\ \Omega$ - وات یک عدد - کانکتور LPT یک عدد - کانکتور AVR یک عدد - پین هدر ۵ پین یک عدد

مراحل اجرای کار

- ۱ همان طور که در شکل ۷-۲۶ مشاهده می کنید این پروگرامر دارای چهار عدد مقاومت است و سیم کشی آن با استفاده از پورت پرینتر ساخته شده و با نرم افزار کدویژن شناسایی می شود. مدل آن STK۲۰۰ است و برنامه ریزی آن با روش ISP انجام می شود. پایه های SCK، MISO، RESET، GND به میکروکنترلر وصل می شود. با راهنمایی مربی کارگاه، برد فیبر مدار چاپی را برای این پروگرامر طراحی کنید.
- ۲ قطعات را روی فیبر مونتاژ کنید و به رایانه متصل کنید.
- ۳ برنامه چشمک زن را در میکروکنترلر برنامه ریزی کنید.



شکل ۷-۲۶ یک نمونه پروگرامر

کار عملی ۳



نکته



از آنجا که رایانه های امروزی فاقد پورت (Parallel Port LPT) هستند، لازم است پروگرامری ساخته شود که بتواند به ورودی USB کامپیوتر وصل شود. در این حالت در صورت داشتن مبدل LPT به USB، این کار با همین پروگرامر امکان پذیر می شود. در غیر این صورت باید از مدار دیگری که دارای IC درایور و قطعات جانبی دیگری است، استفاده شود.

پژوهش



با مراجعه به رسانه های مختلف نمونه هایی از پروگرامرهای جدید را بیابید و در قالب یک گزارش ارائه کنید.

۴ مدار را راه اندازی کنید و آن را برای ارزشیابی به مربی کارگاه نشان دهید.

نکته



پروگرامر میکروکنترلر را اصطلاحاً دانگل (Dongle) می نامند. دانگل به معنی وسیله کوچکی است که به وسیله آن می توانیم با کامپیوتر ارتباط برقرار کنیم. دانگل در واقع یک واسط است.

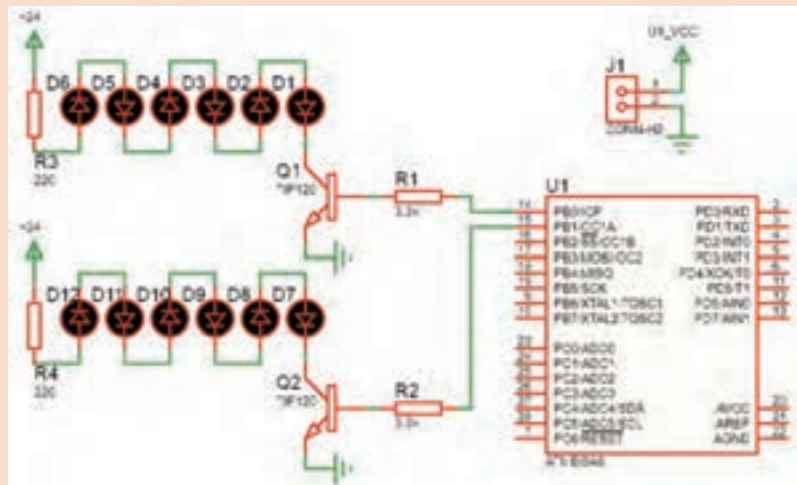


بستن مدار چشمک‌زن دو کاناله به وسیله میکروکنترلر

هدف: کسب مهارت در برنامه‌ریزی، شبیه‌سازی، پروگرام کردن میکروکنترلر ۸ ATmega مواد، ابزار و تجهیزات: لوازم التحریر- دستوره‌های زبان C- برگه اطلاعات میکروکنترلر ۸ ATmega - دستگاه پروگرامر (Programmer)- رایانه - نرم‌افزارهای مورد نیاز- بردبرد- میکروکنترلر ۸ ATmega - دیودهای LED قرمز و سبز هر کدام ۶ عدد- مقاومت‌های $3/3 K\Omega$ ، $1/4$ وات و 220Ω ، $1/4$ وات - سیم‌های بردبرد - ترانزیستور TIP120 یا BD137 دو عدد - میز آزمایشگاهی الکترونیک با تجهیزات استاندارد

مراحل اجرای کار

۱ مدار شکل ۲۷-۷ برای کنترل تعداد زیادی LED به صورت هم‌زمان به کار می‌رود. به این مدار، مدار چشمک‌زن دو کاناله نیز می‌گویند. ترانزیستورها به عنوان تقویت‌کننده جریان و راه‌انداز و برای افزایش جریان مورد نیاز دیودهای LED در مدار به کار رفته است. این مدار در تابلوهای LED با نور ثابت کاربرد دارد.



شکل ۲۷-۷ کنترل چند LED

مقدار مقاومت سری با LED ها با توجه به مقدار ولتاژ کار LED، جریان مصرف LED و ولتاژ تغذیه تعیین می‌شود. با توجه به نوع LED موجود، مقدار مقاومت را با کمک مربی خود به دست آورید.

نکته



۲ با استفاده از جدول ۷-۱ و به وسیله زبان برنامه‌نویسی C و نرم‌افزار کد ویژن برنامه چشمک‌زن دو کاناله را بنویسید.

۳ مدار شکل ۲۷-۷ را در نرم‌افزار پروتئوس Proteus شبیه‌سازی و اجرا کنید.

۴ برنامه را به وسیله پروگرامر ساخته شده یا با پروگرامر موجود در کارگاه به میکروکنترلر انتقال دهید.

۵ مدار را روی بردبرد ببندید. برای تغذیه از منبع آزمایشگاهی ۵ ولت ثابت، یا یک شارژر موبایل ۵ ولتی استفاده کنید. تغذیه LEDها را نیز از ولتاژ ۲۴ ولت منبع تغذیه آزمایشگاهی تأمین کنید.

۶ با تغییر در برنامه، زمان‌های خاموش و روشن شدن چشمک‌زن را تغییر دهید.

جدول ۷-۱ برنامه به زبان C

```
قبل از void main(void) خط زیر  
#include <delay.h> اضافه شود و  
در زیر (۱) برنامه نوشته شود  
while (۱)  
{  
// Place your code here  
PORTB.۰=۱;  
PORTB.۱=۱;  
delay_ms(۱۰۰۰);  
PORTB.۰=۰;  
PORTB.۱=۰;  
delay_ms(۱۰۰۰);  
}
```

- اگر زمان را به کمتر از ۱۰ میلی‌ثانیه کاهش دهیم به نظر شما چه اتفاقی می‌افتد؟
- اگر مقاومت‌های R_p و R_q را به سه برابر افزایش دهیم، چه تغییری در عملکرد مدار رخ می‌دهد؟
- تغییرات خواسته‌شده را انجام داده و نتایج و علت را در کارگاه به بحث بگذارید.

پژوهش



۷ اگر بخواهیم بدون تغییرات در سخت‌افزار مدار، نور LEDها را کاهش دهیم، چه تغییراتی باید در برنامه ایجاد کنیم؟

۸ اگر تعداد کانال‌ها را بخواهیم افزایش دهیم (چهار کاناله)، تغییراتی را که در نقشه سخت‌افزار باید ایجاد کنیم رسم کنید و تغییراتی که در برنامه لازم است را بنویسید.

۹ نقشه جدید را پس از رسم و تهیه برنامه از منابع مختلف به زبان C، برای ارزشیابی به مربی کارگاه بدهید.

پروژه مدار چشمک‌زن ۸ کاناله را با طراحی مدار چاپی بسازید. (فقط با ولتاژ ۲۴ ولت)

فعالیت



۴-۷ مدارهای کاربردی با میکروکنترلر

وقتی که قرار است یک پروژه با میکروکنترلرهای AVR انجام داده شود، بعد از مشخص شدن هدف پروژه و مقرون به صرفه بودن آن باید مراحل طراحی سخت افزار، طراحی نرم افزار (الگوریتم یا فلوچارت برنامه ریزی)، برنامه نویسی، شبیه سازی و پیاده سازی (پروگرام کردن میکروکنترلر و بستن مدار مورد نظر روی برد) انجام شود.

میکروکنترلرها توانایی های شگفت آور ندارند و قدرت پردازش آنها محدود است. این تراشه ها برای کارهای تخصصی مانند کنترل اسباب بازی ها، دستگاه های پزشکی، ماشین های اداری، موتور ها، دستگاه های الکترونیک خانگی و کنترل کننده های از راه دور به کار می روند. برای آشنایی بیشتر با عملکرد آنها در این بخش کارهای عملی ساده با میکروکنترلر معرفی شده است. با اجرای متمرکز و دقیق این فعالیت ها، شما می توانید توانایی و مهارت انجام کار با مدارهای کاربردی میکروکنترلر را کسب کنید. در اجرای کارهای عملی سعی شده است، دستوره های برنامه نویسی C متناسب با هر کاربرد میکروکنترلر شرح داده شود.

■ ارسال اطلاعات به خروجی

در صورتی که بخواهیم همه پایه های یک پورت را روشن و یا خاموش کنیم چه باید کرد؟ آیا باید به صورت جداگانه تک تک پایه ها را روشن و یا خاموش کنیم؟ درباره این موضوع جست و جو کنید و نتیجه را از طریق بارش فکری در کارگاه به بحث بگذارید.

بارش فکری



شکل ۲۸-۷ ارسال عدد باینری به پورت



شکل ۲۹-۷ ارسال عدد هگزادسیمال به یک پورت



شکل ۳۰-۷ ارسال عدد دسیمال به یک پورت

اگر بخواهیم همه پایه های یک پورت را روشن و یا خاموش کنیم باید مقدار داده (Data) را به هر پورت وارد کنیم. هنگامی که یک پورت (هشت پایه) به عنوان خروجی تعیین می شود می توان اطلاعات را به صورت های مختلفی به پورت مورد نظر ارسال کرد. ارسال اطلاعات به صورت باینری: در این

حالت با توجه به اینکه هر پورت دارای هشت پایه است، می توان ۸ عدد صفر یا ۸ عدد یک نوشته شود. که در واقع نشانگر یک بایت می باشد. در این بایت کم ارزش ترین بیت مربوط به پایه صفر از پورت است، (مانند PC^۰ یا PB^۰) و با ارزش ترین بیت مربوط به پایه ۷ (مانند PC^۷ یا PB^۷) از پورت مورد نظر است. به الگوی عدد ارسال شده به پورت B در شکل ۲۸-۷ توجه کنید، این روش ارسال به صورت باینری است.

محدوده عدد آرسالی به صورت :

۰b۱۱۱۱۱۱۱۱ ~ ۰b۰۰۰۰۰۰۰۰ می باشد.

✓ **ارسال اطلاعات به صورت هگزادسیمال:** در این حالت عدد مورد نظر به مبنای هگزادسیمال یا شانزده تایی تبدیل می‌شود. هر ۸ بیت باینری معادل ۲ عدد در مبنای هگزادسیمال است. هر کدام از این ۲ عدد، اطلاعات ۴ پایه از میکروکنترلر را شامل می‌شود. به الگوی شکل ۲۹-۷ دقت کنید. محدوده عدد ارسالی: $0x00 \sim 0xFF$ است.

✓ **ارسال اطلاعات به صورت دسیمال:** در این حالت اطلاعات در مقابل پورت‌ها به صورت دسیمال (عدد طبیعی) نوشته می‌شود. در شکل ۳۰-۷ محدوده عدد ارسالی می‌تواند بین صفر ۰ تا ۲۵۵ باشد. روش ارسال به صورت ده‌دهی (دسیمال) کمتر مورد استفاده قرار می‌گیرد و مترجم زبان برنامه‌نویسی این عدد را به مبنای باینری تبدیل می‌کند.

کار عملی ۵



مدار چشمک‌زن با دو LED با دکمه فشاری (شستی) شروع به کار (Start)

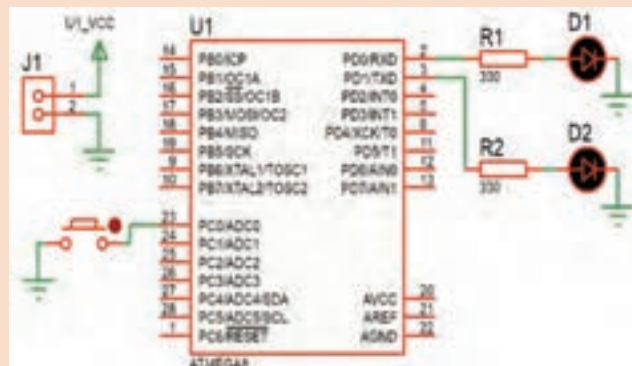
هدف: کسب مهارت در برنامه‌نویسی، شبیه‌سازی، پروگرام کردن میکروکنترلر ۸ Atmega و بستن مدار سخت‌افزاری

مواد، ابزار و تجهیزات: لوازم التحریر- دستوره‌های زبان C- برگه اطلاعات میکروکنترلر ۸ Atmega- دستگاه پروگرامر (Programmer)- رایانه- نرم‌افزارهای مورد نیاز- بردبرد- میکروکنترلر ۸ Atmega- میز آزمایشگاهی الکترونیک با تجهیزات استاندارد- دیود LED قرمز و سبز هر کدام یک عدد- مقاومت 330Ω ، ۳۳۰ وات دو عدد- سیم‌های بردبرد- کلید فشاری کوچک (SPST Push Button)

مراحل اجرای کار

۱ مدار نشان داده شده در شکل ۳۱-۷ مشابه کار عملی شماره ۱ است، با این تفاوت که یک کلید برای تعیین حالت روشن یا خاموش یا تغییر وضعیت نمایش به کار رفته است. مدار را در نرم‌افزار Proteus رسم و شبیه‌سازی کنید.

۲ در نرم‌افزار کدویژن با توجه به خواسته‌های نقشه فنی، پایه‌های PD.۰، PD.۱ را در حالت خروجی و پایه PC.۰ را در حالت ورودی با وضعیت Pullup (P) قرار دهید، شکل ۳۲-۷.



۳ در حالت اول، جدول ۲-۷ برنامه به زبان C در نرم‌افزار کدویژن را طوری بنویسید که در مدار چشمک‌زن هم‌زمان با فشردن کلید فشاری، هر دو LED باهم شروع به چشمک‌زدن کنند.

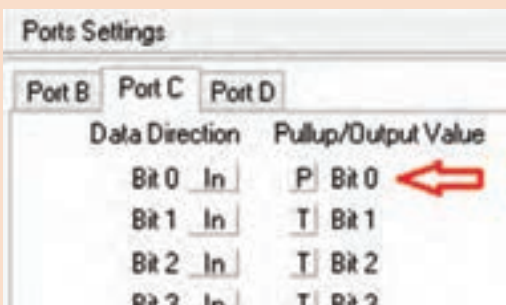
۴ تمام مراحل شبیه‌سازی مدار را در نرم‌افزار پروتئوس انجام دهید.

۵ برنامه را توسط پروگرامر به میکروکنترلر انتقال دهید.

۶ مدار سخت‌افزاری چشمک‌زن میکروکنترلر را روی بردبرد ببندید.

شکل ۳۱-۷ چشمک‌زن با کلید فشاری Start جهت کنترل

۷ چگونگی روشن شدن LED های خروجی مدار را با توجه به فشار دادن کلید فشاری به طور خلاصه توضیح دهید.



۸ در حالت دوم، برنامه را طبق جدول ۷-۲ به گونه‌ای تغییر دهید که با وصل کلید فشاری، LED متصل به PD.۰ و در صورت رها شدن کلید LED متصل به PD.۱ چشمک‌زن شود.

۹ تمام مراحل شبیه‌سازی مدار را در نرم‌افزار پروتئوس انجام دهید.

۱۰ برنامه را توسط پروگرامر به میکروکنترلر انتقال دهید.

شکل ۷-۳۲ تنظیم برای کلید فشاری

۱۱ مدار سخت‌افزاری چشمک‌زن میکروکنترلر را روی برد برد ببندید. جدول ۷-۲

برنامه به زبان C برای حالت ۱	برنامه به زبان C برای حالت ۲
<pre>while (1) { // Place your code here if(PINC.0==0){ PORTD=~B11; delay_ms(500); PORTD=~B00; delay_ms(500); } }</pre>	<pre>while (1) { // Place your code here if(PINC.0==0){ PORTD=~B01; delay_ms(500); PORTD=~B00; delay_ms(500); } else{ PORTD=~B10; delay_ms(500); PORTD=~B00; delay_ms(500); } }</pre>

۱۲ چگونگی روشن شدن LED های خروجی مدار را با

توجه به حالت‌های مختلف کلید فشاری به طور خلاصه توضیح دهید.

۱۳ برنامه میکروکنترلر، در حالت اول را با حالت دوم مقایسه کنید. تفاوت‌های آنها را به اختصار شرح دهید.

۱۴ برای خواندن پایه PC.۰ از دستور PINC.۰ و برای مقایسه از علامت (==) استفاده شده است. چرا در برنامه کنترل میکروکنترلر عمل مقایسه پایه PC.۰ با عدد ۰ (if(PINC.۰==۰)) انجام می‌شود؟ توضیح دهید.

برای مدار شکل ۷-۳۱ دو روش دیگر برای چشمک‌زدن LED ها پیشنهاد دهید. مدار آنها را طراحی کنید. مدار سخت‌افزاری طرح‌های پیشنهادی را ببندید.

فعالیت



با مراجعه به رسانه‌های مختلف، اطلاعات مرتبط به روش‌های کنترل سرعت موتور را تحقیق و استخراج کنید و نتیجه تحقیق خود را ارائه دهید.

تحقیق کنید



فیلم



کار عملی ۶



فیلم روش کنترل دور موتور را ببینید.

کنترل موتور DC با کلید فشاری شروع به کار (Start)

هدف: کسب مهارت در برنامه‌نویسی، شبیه‌سازی، پروگرام کردن میکروکنترلر ۸ Atmega و بستن مدار سخت افزاری

مواد، ابزار و تجهیزات: لوازم‌التحریر- دستوره‌های زبان C- برگه اطلاعاتی میکروکنترلر ۸ Atmega- دستگاه پروگرامر (Programmer)- رایانه- نرم‌افزارهای مورد نیاز- بردبرد- میکروکنترلر ۸ Atmega- میز آزمایشگاهی الکترونیک با تجهیزات استاندارد- دیود ۱N۴۰۰۱ یک عدد- مقاومت ۱۰KΩ، ۱ وات یک عدد- سیم‌های بردبرد- کلید فشاری کوچک (SPST Push Button)- ترانزیستور BD۱۳۷ یک عدد- موتور DC کوچک کم وات

مراحل اجرای کار:

✓ یکی از رایج‌ترین و پرکاربردترین موتورهای الکتریکی، موتورهای جریان مستقیم یا DC motor ها است. سرعت چرخش موتورهای DC به ولتاژ ورودی و قدرت این موتورها به جریان عبوری از آنها بستگی دارد. موتورهای DC به دلیل گشتاور بالا در سرعت کم کاربردهای بسیار زیادی دارند. از کاربردهای آنها می‌توان به ساخت روبات‌ها، شیشه‌بالابر خودروها، سشوارها، دریل‌های شارژی، انواع ماشین‌های کنترلی، لوازم ورزشی مانند تردمیل‌ها و اسباب بازی اشاره کرد.

۱ مدار شکل ۳۳-۷ یک مثال ساده از راه‌اندازی یک موتور DC است که از یک کلید فشاری برای تعیین حالت روشن و خاموش یا تغییر وضعیت دور موتور استفاده شده است.

۲ مدار شکل ۳۳-۷ را در نرم‌افزار Proteus رسم کنید.

۳ در نرم‌افزار کد ویژن با توجه به خواسته‌های نقشه فنی، دو پایه از PD.۷ را به حالت خروجی و پایه PC.۰ را در حالت ورودی با وضعیت Pullup قرار دهید.



شکل ۳۳-۷ مدار کنترل موتور توسط میکروکنترلر

جدول ۷-۳

برنامه به زبان C برای حالت ۱	برنامه به زبان C برای حالت ۲
<pre> while (۱) { // Place your code here if(PINC.۰==۰){ PORTD.V=۱; } PORTD.V=۰; } </pre>	<pre> while (۱) { // Place your code here if(PINC.۰==۰){ PORTD.V=۱; } else{ PORTD.V=۱; delay_ms(۱۰); PORTD.V=۰; delay_ms(۵); } } </pre>

۴ در حالت اول، در جدول ۷-۳ ستون سمت چپ برنامه به زبان C، در نرم‌افزار کد ویژن طوری نوشته شده است که با فعال کردن کلید موتور روشن شود.

۵ تمام مراحل شبیه‌سازی مدار را در نرم‌افزار پروتئوس انجام دهید.

۶ برنامه را توسط پروگرامر به میکروکنترلر انتقال دهید.

۷ مدار سخت‌افزاری کنترل موتور را روی برد برد ببندید.

اتصال صحیح تغذیه ۵ ولت ثابت به میکروکنترلر و ۱۲ ولت ثابت را به موتور برقرار کنید. مراقب باشید که اتصال کوتاه بین منابع ولتاژ ایجاد نشود. در صورت چنین رخدادی، احتمال آسیب رسیدن به میکروکنترلر وجود دارد.

نکته ایمنی



روی محور موتور یک پروانه پلاستیکی نصب کنید تا تفاوت سرعت موتور مشخص شود.

توجه



۸ چگونگی روشن شدن و تغییرات سرعت موتور را با توجه به فعال کردن کلید فشاری به طور خلاصه توضیح دهید.

.....

.....

.....

- ۹ در حالت دوم، با توجه به جدول ۳-۷ ستون سمت راست، در برنامه تغییرات را به گونه‌ای اعمال کنید، که هنگامی که کلید فشرده نشده سرعت موتور کم و با فشردن کلید سرعت موتور افزایش یابد.
- ۱۰ تمام مراحل شبیه‌سازی مدار را در نرم‌افزار پروتئوس انجام دهید.
- ۱۱ برنامه را توسط پروگرامر به میکروکنترلر انتقال دهید.
- ۱۲ مدار سخت افزاری چشمک‌زن میکروکنترلر را روی برد برد ببندید.
- ۱۳ کارکرد موتور در دو حالت برنامه‌ریزی میکروکنترلر را باهم مقایسه کنید. تفاوت‌های شروع به کار و سرعت موتور در دو حالت کنترل موتور با میکروکنترلر را به اختصار توضیح دهید.

۱۴ نقش دیود D1 را در مدار کنترل موتور بنویسید.

۱۵ برای کنترل دور موتور در این مدار عرض پالس اعمال شده به بیس ترانزیستور تغییر نموده است. (با مشاهده شکل موج بیس ترانزیستور)

درست نادرست

- ✓ چگونه می‌توان سرعت موتور را چهار حالتی کرد، به طوری که با هر بار کلید زدن سرعت افزایش پیدا کند.
- ✓ برای تغییر جهت گردش موتور چه مدارهای پیشنهاد می‌دهید، پیشنهادها را در کارگاه به بحث بگذارید.

بحث کنید



برای مدار شکل ۳۳-۷، دو روش دیگر کنترل دور موتور طراحی کنید و مدار سخت‌افزاری آنها را ببندید.

فعالیت



راه‌اندازی و نمایش اعداد در نمایشگر هفت قطعه‌ای (۷Seg)

هدف: کسب مهارت در برنامه‌نویسی، شبیه‌سازی، پروگرام کردن میکروکنترلر Atmega ۸ و بستن مدار سخت‌افزاری

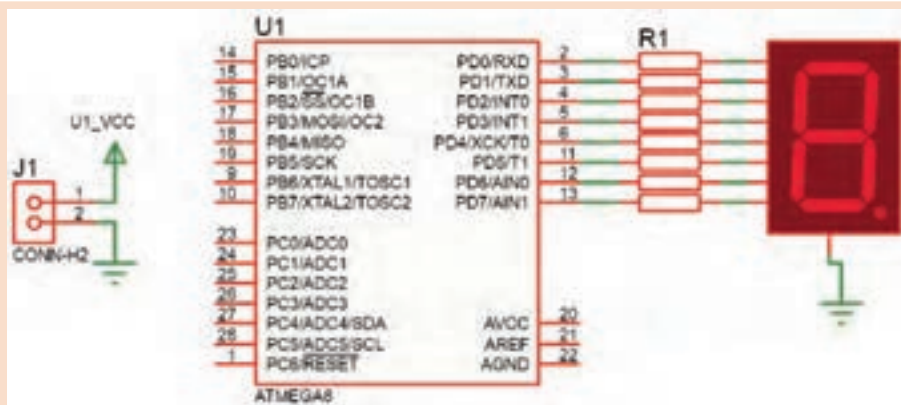
مواد، ابزار و تجهیزات: لوازم التحریر - دستوره‌های زبان C - برگه اطلاعات میکروکنترلر ATmega۸ - دستگاه پروگرامر (Programmer) - رایانه - نرم‌افزارهای مورد نیاز - برد برد - میکروکنترلر ATmega۸ - میز آزمایشگاهی الکترونیک با تجهیزات استاندارد - مقاومت $220\ \Omega$ ، $\frac{1}{4}$ وات هشت عدد - سیم‌های برد برد - هفت قطعه‌ای (۷Seg) کاتد مشترک

مراحل اجرای کار:

- ۱ مدار شکل ۳۴-۷ مدار ساده برای روشن شدن و راه‌اندازی یک نمایشگر هفت قطعه‌ای (۷Seg) سون سگمنت) به کار می‌رود، که می‌تواند با تأخیر $0/75$ ثانیه اعداد ۰ تا ۹ و ممیز را نمایش دهد.
- ✓ در ۷ Seg کاتد مشترک برای روشن شدن هر LED باید پایه آن را صفر کرد و در سون سگمنت کاتد مشترک برای روشن کردن هر LED باید پایه آن را یک کنیم.

کار عملی ۷





شکل ۷-۳۴ مدار نمایش ارقام با میکرو

جدول ۷-۴

برنامه به زبان C

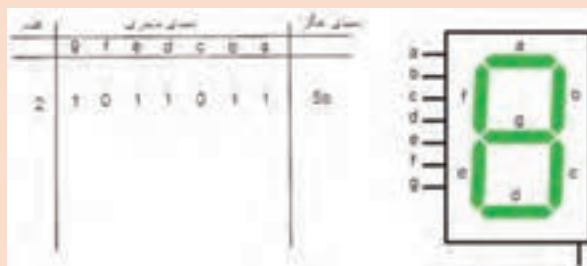
```

while (1)
{
// Place your code here
PORTD=0x3f; //0
delay_ms(750);
PORTD=0x06; //1
delay_ms(750);
PORTD=0x5b; //2
delay_ms(750);
PORTD=0x4f; //3
delay_ms(750);
PORTD=0x66; //4
delay_ms(750);
PORTD=0x6d; //5
delay_ms(750);
PORTD=0x7d; //6
delay_ms(750);
PORTD=0x07; //7
delay_ms(750);
PORTD=0x7f; //8
delay_ms(750);
PORTD=0x6f; //9
delay_ms(750);
PORTD=0x80; //point
delay_ms(750);
}
}

```

پورتی که به آن متصل می شود را به عنوان خروجی در نظر می گیریم.

برای روشن شدن ۷Seg علاوه بر وارد کردن کدهای باینری می توانید از کدهای هگزا دسیمال نیز استفاده کنید.



شکل ۷-۳۵ جدول کدهای ارقام صفر تا ۹ نمایش در ۷ Seg

برای نمونه در جدول شکل ۷-۳۵ کد باینری و هگزا دسیمال عدد ۲ نوشته شده است. برای سایر ارقام صفر تا ۹ کد باینری و هگزا دسیمال آنها را بنویسید.

۲ مدار شکل ۷-۳۴ را در نرم افزار پروتئوس Proteus ببندید.

۷Seg برای این پروژه از نوع کاتد مشترک است.

✓ در قسمت Keywords مطابق شکل ۷-۳۶ عبارت ۷seg را جستجو کرده و نوع کاتد مشترک آن را انتخاب کنید.

۲ در نرم‌افزار کد ویژن با توجه به خواسته‌های نقشه فنی تمام پایه پورت D را از PD۰ تا PD۷ را در حالت خروجی قرار دهید.

۴ برای حالت اول در جدول ۷-۴ برنامه نشان دادن اعداد ۰ تا ۹ آمده است.

۵ تمام مراحل شبیه‌سازی مدار را در نرم‌افزار پروتئوس انجام دهید.

۶ برنامه را توسط پروگرامر به میکرو انتقال دهید.

۷ مدار سخت افزاری نمایشگر ۷Seg با میکروکنترلر را روی برد برد بندید.

۸ چگونگی روشن شدن و سرعت نمایشگر ۷ Seg را مشاهده کنید و به سؤالات زیر پاسخ دهید.
روش نوشتن در پورت D به صورت بیت یا بایت است؟

☞ مفهوم کد ۰x۳f و نوع آن را بنویسید؟ آیا به روش‌های دیگر نیز می‌توان نوشت؟

☞ انتهای بعضی خط‌های برنامه دو خط کج (//) قرار داده شده است، آیا این دستور نمایش اعداد در میکروکنترلر است؟ توضیح دهید.

☞ آیا حروف را در ۷Seg می‌توان نمایش داد؟ چگونه؟ شرح دهید.

۹ برای حالت‌های دوم و سوم که خودتان تعریف می‌کنید، با استفاده از برنامه آماده، مراحل کار را تکرار کنید.

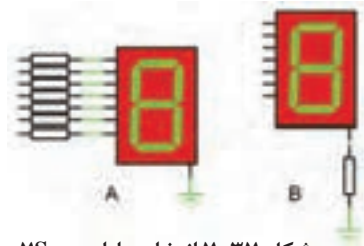


شکل ۷-۳۶ انتخاب ۷ Seg در نرم‌افزار پروتئوس



با مراجعه به رسانه‌های مختلف، در رابطه با کدهای حروف نمایشگر 7 Seg تحقیق کنید و نتیجه تحقیق خود را به کارگاه ارائه دهید.

کدام یک از مدارهای شکل ۳۷-۷ را برای استفاده از 7 Seg پیشنهاد می‌دهید، دلیل خود را ذکر کنید.



شکل ۳۷-۷ انتخاب بایاس 7Seg

.....

.....

.....

.....

.....

۷-۵ متغیرها در زبان C

یک متغیر محدوده‌ای از فضای حافظه است که با یک نام مشخص می‌شود. یک متغیر بسته به نوع آن می‌تواند حامل یک مقدار عددی باشد. یک متغیر می‌تواند در محاسبات شرکت کند و یا نتیجه محاسبات را در خود حفظ کند. در کل می‌توان گفت که نتایج بخش‌های مختلف یک برنامه، در متغیرها ذخیره می‌شود. در جدول ۷-۵ انواع متغیرها، فضایی که در حافظه اشغال می‌کنند و بازه مقدارپذیری آنها را در کامپایلر کد ویژن مشاهده می‌کنید.

جدول ۷-۵ متغیرها در زبان C

Type	Size (Bits)	Range
bit	1	0 , 1
bool, Bool	8	0 , 1
char	8	-128 to 127
unsigned char	8	0 to 255
signed char	8	-128 to 127
int	16	-32768 to 32767
short int	16	-32768 to 32767
unsigned int	16	0 to 65535
signed int	16	-32768 to 32767
long int	32	-2147483648 to 2147483647
unsigned long int	32	0 to 4294967295
signed long int	32	-2147483648 to 2147483647
float	32	±1.175e-38 to ±3.402e38
double	32	±1.175e-38 to ±3.402e38

■ چگونگی تعریف متغیرها:

متغیرها به صورت زیر تعریف می‌شوند:

مقدار اولیه = نام متغیر نوع متغیر ;

مثال ۱

```
Unsigned char A=۱۲;
int a,X, j;
```

شرح مثال: با توجه به جدول ۷-۵، `unsigned char` یک متغیر ۸ بیتی است که می تواند بازه ۰ تا ۲۵۵ را داشته باشد.

در خط اول یک متغیر ۸ بیتی بدون علامت با نام `A` که تنها می تواند مقادیر ۰ تا ۲۵۵ بگیرد، با مقدار اولیه ۱۲ تعریف شده است. در خط دوم نیز ۳ متغیر علامت دار با نام های `a` و `X` و `Z` که هر سه مقدار اولیه صفر دارند تعریف شده است که در صورت واگذاری می توانیم مقادیر متفاوتی با توجه به جدول به آن بدهیم.

■ ویژگی های نام متغیر:

- ✓ اولین کاراکتر نام متغیر، نمی تواند عدد باشد.
- ✓ نام متغیر نمی تواند بیشتر از ۳۱ کاراکتر داشته باشد.
- ✓ نام متغیر تنها ترکیبی از حروف `a` تا `z`، `A` تا `Z`، اعداد و کاراکترها می تواند باشد.

■ انواع متغیرها از نظر محل تعریف در برنامه

- متغیرها از نظر مکانی که در برنامه تعریف می شوند، به دو دسته کلی: متغیرهای عمومی (`Global`) و متغیرهای محلی (`Local`) تقسیم می شوند.
- ✓ **متغیرهای عمومی (`Global`):** متغیرهایی که قبل از تابع `main` تعریف می شوند را متغیرهای عمومی گویند و در تمام نقاط برنامه می توان به آن دسترسی داشت. تعریف یک متغیر عمومی در ابتدای برنامه، مقدار مشخصی از حافظه را برای همیشه به آن متغیر اختصاص می دهد.
- ✓ **متغیرهای محلی (`Local`):** متغیرهای محلی در بدنه توابع تعریف می شوند و در بیرون از آن تابع، دسترسی به آن ممکن نیست. متغیرهای محلی تنها، در زمان احتیاج تعریف شده و در حافظه می نشینند و بعد از مدتی از حافظه پاک می شوند.

فیلم مفهوم بیت و بایت و اعداد صحیح و اعداد اعشاری را ببینید.

فیلم



الگوی ارزشیابی نظری (با توجه به جدول ۷-۵ و سایر جداولی که در اختیار دارید به سؤالات پاسخ دهید)

۱ مفهوم متغیر را شرح دهید و کاربرد آن را بنویسید.

.....

۲ مفهوم متغیر بیتی را تعریف کنید. این متغیر با چه کلمه ای معرفی می شود؟

.....

۳ متغیر بایت تا چه عددی ظرفیت دارد و با چه کلمه ای معرفی می شود؟

.....

۴ متغیر `int` (integer) به چه متغیری گفته می شود؟

.....

۵ تفاوت متغیر بدون علامت و با علامت را بنویسید. کدام یک عدد بزرگ تری را می تواند در خود جای دهد؟

۶ اعداد اعشاری را چگونه معرفی می کنند؟ یک متغیر از نوع اعداد اعشاری، چه مقدار از حجم حافظه را اشغال می کند؟

۷ جدول ۶-۷ را کامل کنید.

جدول ۶-۷

مقدار عددی که باید در متغیری نگهداری شود	متغیر مناسب	متغیر نامناسب	حجم حافظه اشغالی و حداکثر عدد
برای مثال : متغیر بین ۱ تا ۱۵	char unsigned char	int , float , bool	۱ byte, ۰ ... ۲۵۵ ۱ byte , - ۱۲۸ ... ۱۲۷
بین ۱۰ تا ۱۰۵			
برای روشن و خاموش کردن ۱ لامپ			
بین ۶۷- تا ۸۹			
بین ۱۷۸- تا ۱۸۶۷			
بین ۰ تا ۴۰۹۸۷			
بین ۰/۸۹۵ تا ۳/۲۵۴			
برای ایجاد مفهوم شب و روز			

مفهوم گروه متغیرها (آرایه ها یا جدول متغیرها) را بنویسید؟
به نظر شما اگر بخواهیم در کار عملی ۶ یک آرایه برای اعداد ۰ تا ۹ مشخص کنیم، در برنامه C چه تغییری ایجاد می شود، پیشنهاد خود را بنویسید و نتیجه را در کلاس به بحث بگذارید. مشاهده فیلم و مراجعه به کتاب همراه می تواند برای شما کمک کننده باشد.

با مراجعه به رسانه های مختلف و help نرم افزار کدویژن اطلاعاتی در رابطه با سایر متغیرها را استخراج کنید و نتیجه تحقیق خود را ارائه دهید.

فعالیت



تحقیق کنید





مدار شمارنده با (۷ Seg)

هدف: کسب مهارت در برنامه‌نویسی، شبیه‌سازی، پروگرام کردن میکروکنترلر ۸ ATmega و بستن مدار سخت‌افزاری



مواد، ابزار و تجهیزات: لوازم التحریر -

دستورهای زبان C - بر گه اطلاعات

میکروکنترلر ۸ ATmega - دستگاه پروگرامر

(Programmer) - رایانه - نرم‌افزارهای مورد

نیاز - بردبرد - میکروکنترلر - ۸ ATmega -

میزآزمایشگاهی الکترونیک با تجهیزات

شکل ۷-۳۸ مدار شمارنده یک رقمی

استاندارد - مقاومت 220Ω ، وات هشت عدد - سیم‌های بردبرد - هفت قطعه‌ای (۷ Seg) کاند مشترک

مراحل اجرای کار:

۱ مدار شکل ۷-۳۸ را در نرم‌افزار پروتئوس Proteus رسم کنید.

۲ در نرم‌افزار کد ویژن با توجه به خواسته‌های نقشه فنی، تمام پایه‌ها از PD۰ تا PD۷ را در حالت خروجی قرار دهید و PC۰ را در حالت Pullup و به‌عنوان ورودی در نظر بگیرید.

۳ در نرم‌افزار کدویشن شکل ۷-۳۹، ابتدا این دو متغیر را در مکان مشخص شده (مکان متغیرهای عمومی) قرار دهید.

```
#include <mega8.h>
#include <delay.h>

// Declare your global variables here

char NUM[10]={0x3f,0x06,0x5b,0x4f,0x66,0x6d,0x7d,0x07,0x7f,0x6f};
char N;
```

شکل ۷-۳۹ ایجاد آرایه و دادن اطلاعات به آن جدول ۷-۷

برنامه به زبان C

```
N=۰;
while (۱)
{
// Place your code here
if(PINC.۰==۰){
delay_ms(۵۰۰);
if(PINC.۰==۰){
N=N+۱;
}
if(N>۹){
N=۰;
}
}
PORTD=NUM[N];
}
```

۴ برنامه‌ای بنویسید که با هر بار فشردن کلید، یک عدد در نمایشگر ۷ Seg اضافه شود و بعد از عدد ۹ به صفر تبدیل شود. در جدول ۷-۷ این برنامه آمده است.

۵ مراحل شبیه‌سازی مدار را در نرم‌افزار پروتئوس انجام دهید.

۶ برنامه را توسط پروگرامر به میکروکنترلر انتقال دهید.

۷ مدار سخت‌افزاری شمارنده با ۷ Seg را بر روی بردبرد ببندید.

۸ مدار را راه‌اندازی کنید. با فشردن کلید شمارش را انجام دهید.

۹ عملکرد مدار شکل ۷-۳۴ را با مدار شکل ۷-۳۸ مقایسه کنید و پرسش‌های زیر را با توجه با جداول مختلفی که در اختیار دارید پاسخ دهید.

مفهوم $N=N+1$ را شرح دهید. این عبارت در برنامه به چه منظور استفاده شده است؟

تفاوت برنامه مدار شکل ۷-۳۸، با برنامه مدار شکل ۷-۳۴ در روش ارسال اطلاعات به پایه‌های ۷Seg را توضیح دهید.

دلیل استفاده این شرط $(if(N>9))$ را بنویسید.

۱۰ به چه دلیلی $delay_ms(500)$ استفاده شده است؟

۱۱ در روش معرفی متغیرها یک متغیر به شکل $NUM[10]=\{... \}$ char تعریف شده است. چه نوع متغیری است؟ آیا روش دیگری برای قرار دادن اطلاعات در داخل آن وجود دارد؟ شرح دهید.

۱۲ عدد ۱۰ در متغیر $NUM[10]$ به چه مفهوم است؟

دو روش دیگر برنامه‌نویسی توسط مری برای مدار شمارنده یک رقمی در اختیار شما قرار می‌گیرد. آن را بررسی کنید و مدار سخت‌افزار آن را ببندید.

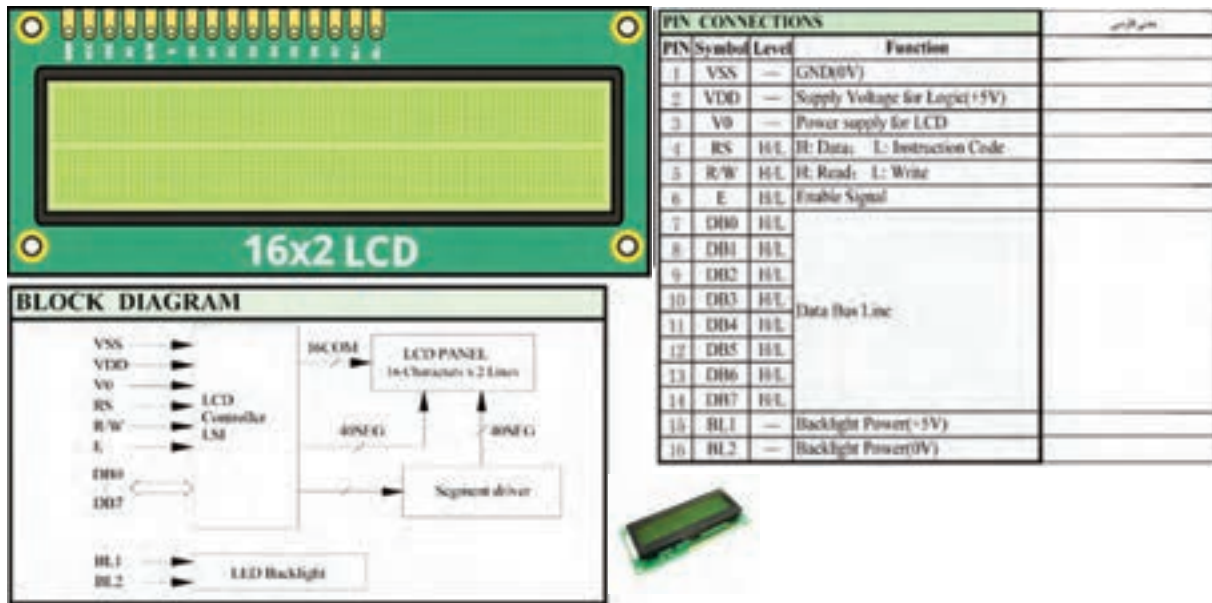
فعالیت



■ صفحه نمایش کاراکتری LCD

صفحه نمایش کاراکتری LCD یکی از پرکاربردترین وسایل خروجی است که به میکروکنترلر وصل می‌شود و مقدار متغیرهای ورودی میکروکنترلر یا پیام‌ها را برای کاربر نمایش می‌دهد. برای این منظور می‌توان کاراکترهای قابل چاپ را روی آن نمایش داد. مشخصه اصلی LCDهای کاراکتری تعداد سطر و ستون آنها است. بلوک دیاگرام، برگه اطلاعات و شکل ظاهری پایه‌های یک LCD 16×2 که دارای ۲ سطر و ۱۶ ستون است را در شکل ۷-۴۰ مشاهده می‌کنید. با این نمایشگر می‌توان در مجموع ۳۲ کاراکتر را نشان داد.

جدول ۷-۸



شکل ۷-۴۰ نمایشگر LCD ۱۶×۲

مدار ساده راه‌اندازی LCD به صورت نمایش اعداد و متن

هدف: کسب مهارت در برنامه‌نویسی، شبیه‌سازی، پروگرام کردن میکروکنترلر ATmega ۸ و بستن مدار سخت‌افزاری

مواد، ابزار و تجهیزات: رایانه - نرم‌افزارهای مورد نیاز - دستورهای زبان C - میکروکنترلر ATmega ۸ - دستگاه پروگرامر (Programmer) - سیم‌های بردبرد - میز آزمایشگاهی الکترونیک با تجهیزات استاندارد ۱۶×۲ - LCD - شارژر موبایل ۵ولتی - مقاومت 560Ω ، $\frac{1}{4}$ وات یک عدد - پتانسیومتر $10 K\Omega$ یک عدد - بردبرد

کار عملی ۹



فیلم آموزشی چگونگی برقراری ارتباط با LCD در نرم‌افزار کدویژن را ببینید.

فیلم



برای اجرای این کار عملی از برنامه داده شده در جدول ۷-۹ استفاده کنید.

توجه



مراحل اجرای کار

۱ به برگه اطلاعات LCD ۱۶×۲ شکل ۷-۴۰ مراجعه کنید و مفاهیم هریک از کلمات خواسته شده را در جدول ۷-۸ به فارسی ترجمه کنید.

۲ برای آوردن نمایشگر کاراکتری روی میز کار نرم افزار پروتئوس، در قسمت Keywords عبارت lcd را تایپ کنید. سپس LM۰۱۶L که نمایشگر ۱۶×۱۶ است را مطابق شکل ۷-۴۱ روی میز کار بیاورید.

جدول ۷-۹

برنامه به زبان C

```
while (1)
{
// Place your code here
lcd_puts("Hello");
delay_ms(۱۰۰۰);
lcd_clear();
lcd_puts("I am a");
delay_ms(۱۰۰۰);
lcd_gotoxy(۰,۱);
lcd_puts("Good Student");
delay_ms(۲۰۰۰);
lcd_clear();
lcd_puts("*** God by ***");
delay_ms(۳۰۰۰);
lcd_clear();
}
}
```

۳ مدار شکل ۷-۴۲ را در نرم افزار پروتئوس رسم کنید.

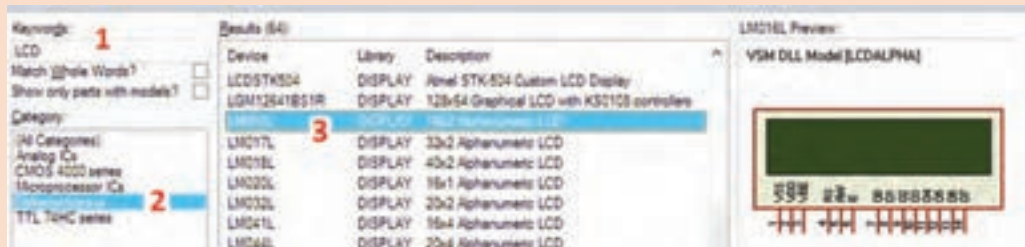
۴ در نرم افزار کد ویژن با توجه به خواسته های نقشه فنی، تمام پایه های مورد نیاز را برای حالت ارتباط با LCD تنظیم کنید، برای این کار بعد از ایجاد پروژه در محیط کدویژن در قسمت ویزارد زبان Lcd را انتخاب کنید شکل ۷-۴۳.

۵ برنامه داده شده در جدول ۷-۹ را که ابتدا با پیام «Hello» شروع شده و خود را با عنوان یک «دانش آموز خوب» معرفی می کند. در انتها با پیام خداحافظی «Good by» برنامه را تمام می کند، مورد بررسی قرار دهید.

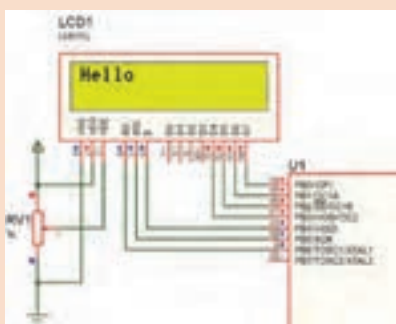
۶ مراحل شبیه سازی مدار را در نرم افزار پروتئوس انجام دهید.

۷ برنامه را توسط پروگرامر به میکروکنترلر انتقال دهید.

۸ مدار سخت افزار نمایشگر LCD را روی برد برد بندید.



شکل ۷-۴۱ انتخاب نمایشگر LCD

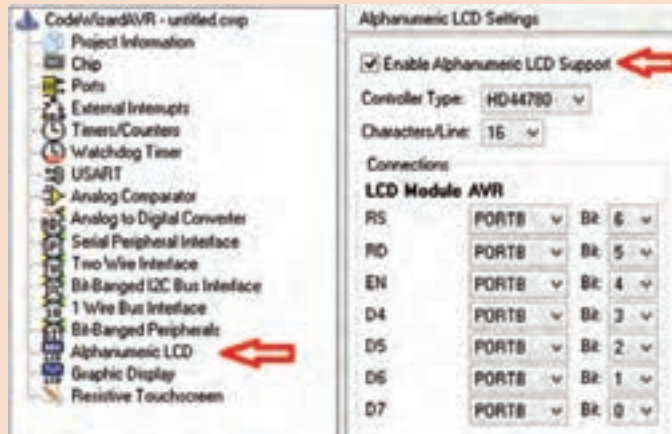
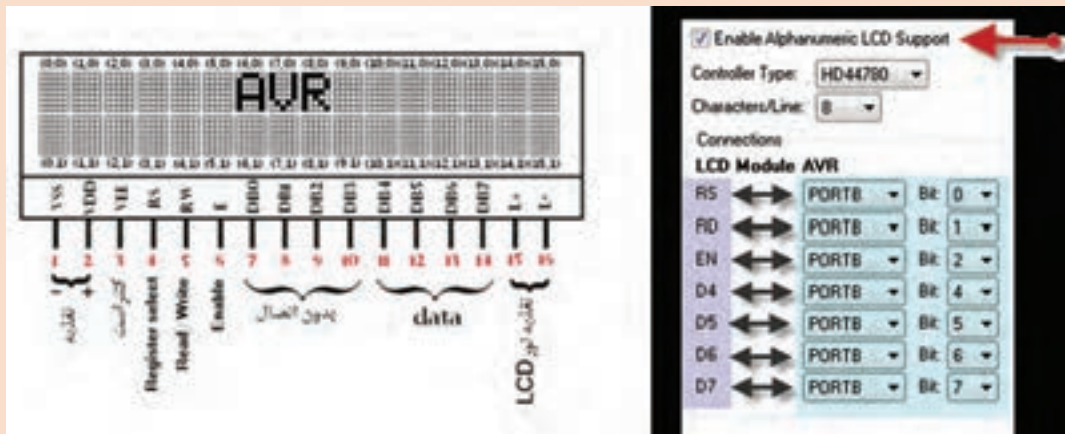


شکل ۷-۴۲ مدار نمایشگر LCD

- هنگام سیم بندی و برقراری اتصال به پایه های LCD ، نهایت دقت را داشته باشید تا نمایشگر LCD آسیب نبیند.
- توجه به شدت نور LCD داشته باشید و با تنظیم پتانسیومتر روشنایی LCD، مقدار نور آن را در حد مناسب قرار دهید شکل ۷-۴۴.

نکته ایمنی





شکل ۷-۴۳ راهنمای تنظیم پایه‌های LCD

۱ مدار را راه‌اندازی کنید. سپس با مراجعه به منابع مختلف به پرسش‌های زیر پاسخ دهید.
 ۱ دستور lcd_puts چه کاری انجام می‌دهد؟

.....

.....

.....

۲ دستور lcd_clear چه کاربردی دارد؟

.....

.....

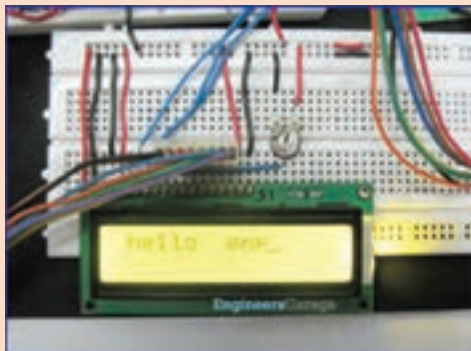
.....

۳ دستور lcd_gotoxy چه عملی انجام می‌دهد؟

.....

.....

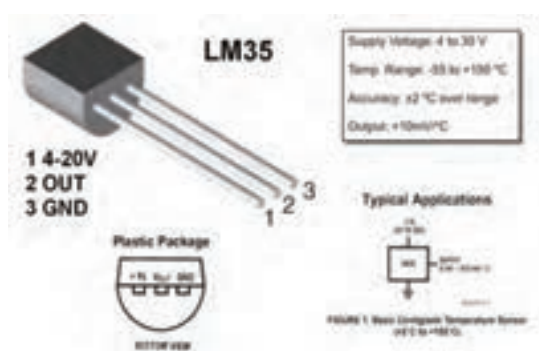
.....



شکل ۷-۴۴ اتصال صحیح LCD و تنظیم شدت روشنایی



دو برنامه دیگر که برای نمایش متن در نمایشگر LCD است در اختیار شما قرار می‌گیرد، آنها را بررسی کنید و مدار سخت افزار آن را ببندید.



شکل ۴۵-۷ LM۳۵ حسگر دما

LM۳۵ یک قطعه حس‌کننده حرارت همراه با یک مدار الکترونیکی است که همگی به صورت یک مدار مجتمع ساخته شده‌اند. این مدار به صورت یک قطعه سه پایه شبیه یک ترانزیستور ساخته می‌شود. خروجی این آی سی (IC) به صورت خطی است و به ازای هر درجه سانتی گراد دما ۱۰ میلی ولت ولتاژ در اختیار ما قرار می‌دهد. در شکل ۴۵-۷ برگه اطلاعات LM۳۵ را مشاهده می‌کنید.

واحد مبدل آنالوگ به دیجیتال A/D

واحد مبدل سیگنال‌های آنالوگ به دیجیتال (ADC = Analog to Digital Converter) مداری الکترونیکی است که سیگنال‌های پیوسته آنالوگ را به داده‌های دیجیتالی تبدیل می‌کند. تمامی کمیت‌های فیزیکی مانند دما، نور، نیرو، فشار، جابه‌جایی و حرکت آنالوگ هستند. برای پردازش توسط میکروکنترلر باید کمیت‌های آنالوگ تبدیل به دیجیتال (۰ و ۱) شوند. عمل تبدیل ولتاژ ورودی آنالوگ به کد دیجیتال متناسب با ولتاژ آنالوگ توسط این واحد انجام می‌شود.

کنترل دمای محیط، کنترل سطح مایع در مخازن (مانند کنترل سطح سوخت خودرو)، کنترل وزن و فشار با میکروکنترلر از متداول‌ترین پروژه‌های کاربردی در صنایع هستند. به همین دلیل مدار کنترل دمای محیط با حسگر حرارتی LM۳۵ در حد گسترده مورد استفاده قرار می‌گیرد.

مدار ساده، کنترل دما با LM۳۵

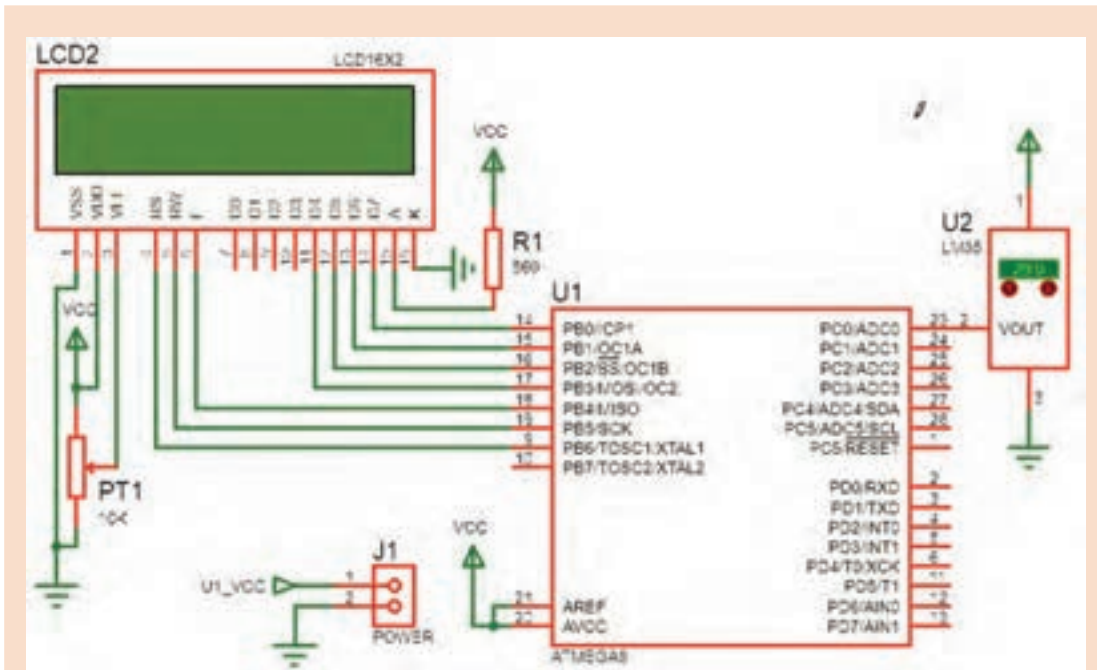
هدف: کسب مهارت در بارگذاری و استفاده از برنامه، شبیه‌سازی، پروگرام کردن میکروکنترلر ATmega ۸ و بستن مدار سخت‌افزاری

مواد، ابزار و تجهیزات: رایانه - نرم‌افزارهای مورد نیاز - دستورهای زبان C - میکروکنترلر ATmega ۸ - دستگاه پروگرامر (Programmer) - سیم‌های بردبرد - میز آزمایشگاهی الکترونیک با تجهیزات استاندارد ۱۶×۲ - LCD - شارژر موبایل ۵ولتی - مقاومت 560Ω ، $\frac{1}{4}$ وات یک عدد - پتانسیومتر $10 K\Omega$ یک عدد - بردبرد - حسگر LM۳۵

مراحل اجرای کار:

- ۱ مدار شکل ۴۶-۷ را در نرم‌افزار پروتئوس Proteus رسم کنید.
- ۲ در نرم‌افزار کد ویژن با توجه به خواسته‌های نقشه فنی تمام پایه‌های مورد نیاز را برای حالت ارتباط با LCD تنظیم کنید.

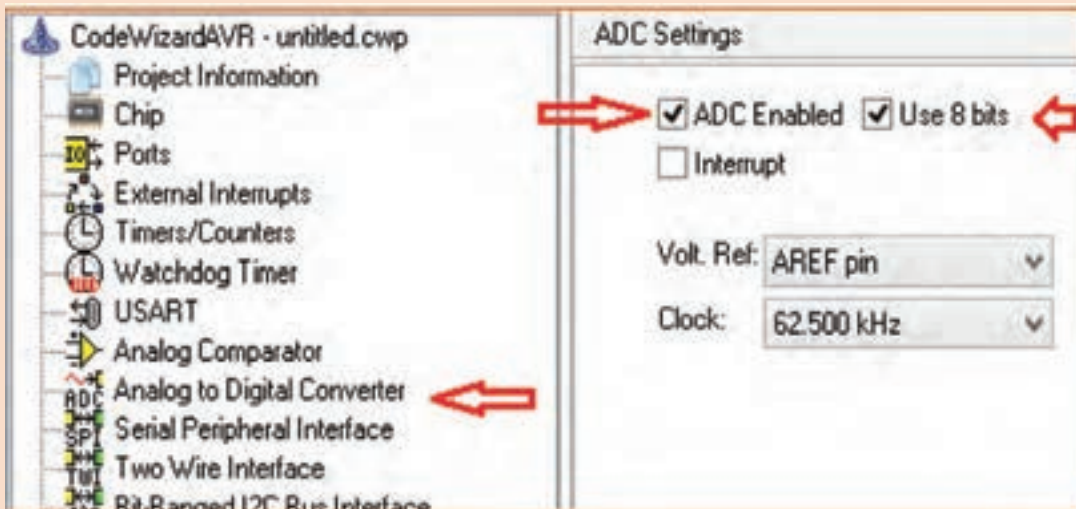




شکل ۷-۴۶ اندازه‌گیری دما و نمایش در LCD

بخش ۳ ADC را در نرم‌افزار کد ویژن فعال کنید، شکل ۷-۴۷.

در کد ویژن در تعریف کتابخانه‌ها، این خط را (`#include <stdio.h>`) اضافه کنید. (این خط برای دستور `sprintf` قرار می‌گیرد)



شکل ۷-۴۷ فعال کردن ADC

جدول ۷-۱۰

برنامه به زبان C

```
while (۱)
{
// Place your code here
A=read_adc(۰);
T=(A*۲۵۵)/۱۳۰;

lcd_clear();
sprintf(PRN,"Tempe= %d",T);
lcd_puts(PRN);
delay_ms(۲۵۰);
}
}
```

۵ دو متغیر با نام‌های T و A را در بخش تعریف‌های متغیرهای عمومی با عنوان char تعریف کنید. (یک متغیر از نوع آرایه PRN با طول ۱۶ با توجه به طول کاراکتر ۱۶×۲ LCD; char PRN[۱۶];)

دستور `A=read_adc(۰);` از کدام نوع دستورهای استاندارد C، کتابخانه‌ای و تابعی است.

جست و جو کنید



۶ مراحل شبیه‌سازی مدار را در نرم‌افزار پروتئوس انجام دهید.

این برنامه در جدول ۷-۱۰ آمده است.

نکته



۷ با مراجعه به کتاب همراه هنرجو عملکرد مدار را تشریح کنید و به سؤال‌های زیر پاسخ دهید.

۸ دستور `A=read_adc(۰);` چه عملی انجام می‌دهد؟

۹ عملیات ریاضی $T=(A*۲۵۵)/۱۳۰$ به کار رفته به چه منظور می‌باشد؟

۱۰ دستور `sprintf(PRN,"Temp =%d",T);` چه عملی انجام می‌دهد؟

۱۱ مدارسخت افزاری شکل ۷-۴۶ را با راهنمایی مربی در کارگاه ببینید.



با ترکیب کارهای عملی قبل با این کار عملی حداقل دو مدار کاربردی پیشنهاد کنید.

- Operating Voltages
 - 2.7 - 5.5V (ATmega8L) **12**
 - 4.5 - 5.5V (ATmega8)
- Speed Grades
 - 0 - 8 MHz (ATmega8L) **13**
 - 0 - 16 MHz (ATmega8)
- Power Consumption at 4 Mhz, 3V, 25°C
 - Active: 3.6 mA
 - Idle Mode: 1.0 mA **14**
 - Power-down Mode: 0.5 µA

نکات مهم برای استفاده از میکروکنترلر

تغذیه میکروکنترلرها:

میکروکنترلرها با توجه به نوع قطعات (ترانزیستورهای درون آن) با ولتاژهای متفاوتی کار می‌کنند. ولی معمولاً ولتاژ کار آنها ۵ ولت ثابت DC است ولی مواردی وجود دارد که طبق شکل ۷-۴۸ با ولتاژهای پایین‌تر کار می‌کنند (۱۲ و ۱۳ در شکل ۷-۴۸). همیشه از منبع تغذیه تثبیت شده استفاده کنید. مقدار جریان عبوری در حالت فعال و مصرف کم مشخص شده است. این مقدار مصرفی فقط ارتباطی به

شکل ۷-۴۸ مقادیر ولتاژ و فرکانس کاری میکرو ۸ ATmega

مقدار جریان مصرفی قطعات جانبی که به میکروکنترلر متصل می‌شوند ندارد.

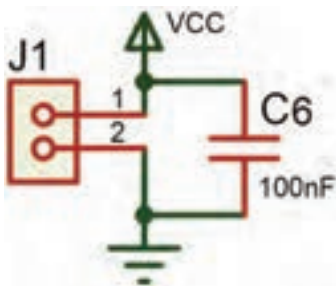
مثال ۲

اگر ۱۰ عدد LED که جریان هر کدام ۵ میلی‌آمپر است به میکروکنترلر متصل شوند جمع جریان عبوری از میکروکنترلر و قطعات جانبی آن برابر است با:

$$I_T = (10 \times 5) + 3/6 = 53/6 \text{ mA}$$

میکروکنترلرهای کم مصرف‌تر معمولاً سرعت کمتری دارند. میکروکنترلر ۸ ATmega با ATmega ۸L در شکل ۷-۴۸ مقایسه کنید.

برای جلوگیری از تولید نویز در قطعات و مدارهای دیجیتال معمولاً همیشه یک خازن ۱۰۰ nF در نزدیکی پایه‌های V_{CC} و GND میکروکنترلر قرار



شکل ۷-۴۹ اتصال خازن ۱۰۰ nF به پایه تغذیه آی‌سی

می‌دهند شکل ۷-۴۹. در نقشه فنی این خازن را در کنار کانکتور تغذیه رسم می‌کنند ولی در ساخت مدار چاپی باید این خازن در کنار پایه‌های تغذیه میکروکنترلر قرار گیرد و به آنها اتصال داده شود.

هم اکنون محصولات این شرکت با پسوند «A» ATmega ۸ A تولید می‌شود که ویژگی‌های هر دو محصول قبلی را دارد، یعنی ولتاژ تغذیه ۵/۵ V - ۲/۷ و فرکانس کار تا ۱۶MHz.



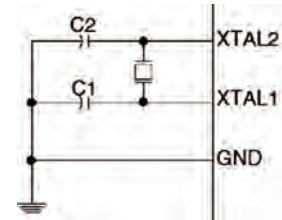
فرکانس کار: برای کم کردن هزینه و سادگی کار با میکروکنترلرهای AVR معمولاً در داخل آن یک اسیلاتور کالیبره شده RC قرار می‌دهند. این اسیلاتور با فرکانس‌های (۱، ۲، ۴، ۸) مگاهرتز با دقت بالا کار می‌کند. برای دقت بیشتر می‌توان از اسیلاتور کریستالی نیز استفاده کرد شکل ۷-۵۰. برای این کار نیاز به دو خازن و یک کریستال کوارتز داریم. به این ترتیب در اکثر مدارها نیازی به اسیلاتور کریستالی نیست.

Calibrated Internal RC Oscillator

Table 9. Internal Calibrated RC Oscillator Operating Modes

CKSEL3..0	Nominal Frequency (MHz)
0001 ⁽¹⁾	1.0
0010	2.0
0011	4.0
0100	8.0

CKSEL3=0
CKSEL2=1
CKSEL1=0
CKSEL0=0



خازن و کریستال

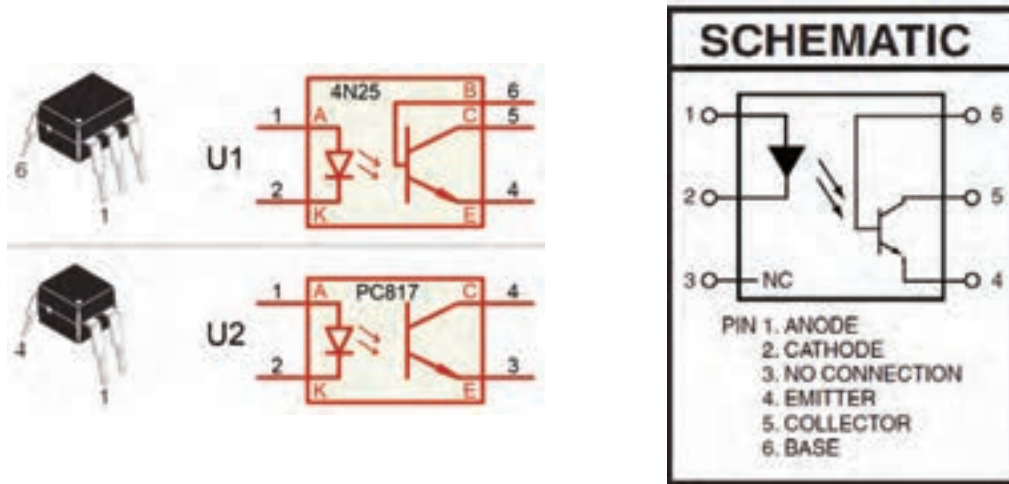
شکل ۷-۵۰ تنظیم فیزو بیت‌ها برای اسپلاتور داخلی RC

☑ **حفاظت از ولتاژ بالا:** هنگامی که از میکروکنترلر برای فرمان دادن به مدارهای ولتاژ بالا استفاده می‌کنید، به حفاظت میکروکنترلر توجه داشته باشید زیرا ولتاژهای بالا می‌توانند به میکروکنترلر آسیب بزنند، یا باعث توقف (Reset) بی‌مورد میکروکنترلر شوند.

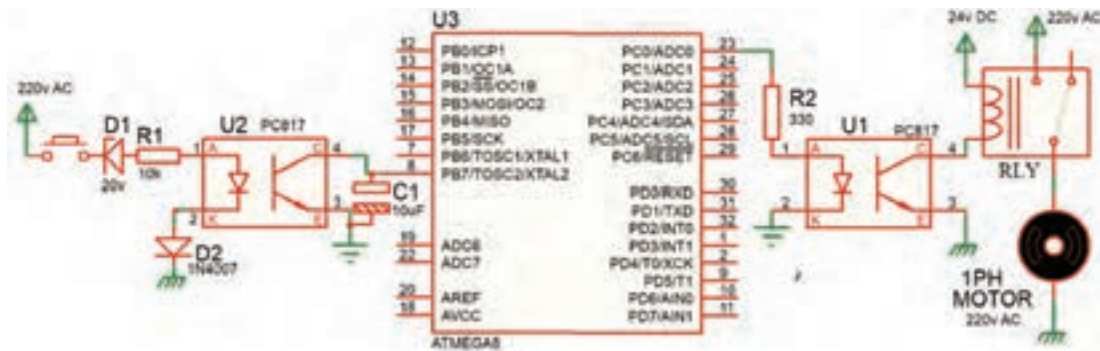
مدارهایی که در آنها سیم پیچ وجود دارد، در زمان القاء به صورت لحظه‌ای ولتاژ بسیار بالایی تولید می‌کنند، در این حالت باید، ارتباط این ولتاژ با ورودی و خروجی میکروکنترلر ایزوله شود. همچنین باید پایه منفی تغذیه از GND ایزوله شود.

برای حفاظت میکروکنترلر روش‌های مختلفی به کار می‌رود. یک روش پرکاربرد و کم هزینه استفاده از قطعه اپتوکوپلر است. نماد فنی و شکل پایه اپتوکوپلر در شکل ۷-۵۱ نشان داده شده است.

در شکل ۷-۵۱ یک LED و یک ترانزیستور بدون هیچ ارتباط الکتریکی و فقط از طریق نور، ترانزیستور را فعال یا غیرفعال می‌کند. در مدل ساده آن که چهار پایه دارد، برای دو وضعیت خاموش و روشن از میکروکنترلر به خروجی یا از ورودی مدار به میکروکنترلر استفاده می‌شود. چگونگی به کارگیری اپتوکوپلر برای حفاظت میکروکنترلر را در شکل ۷-۵۲ مشاهده کنید.

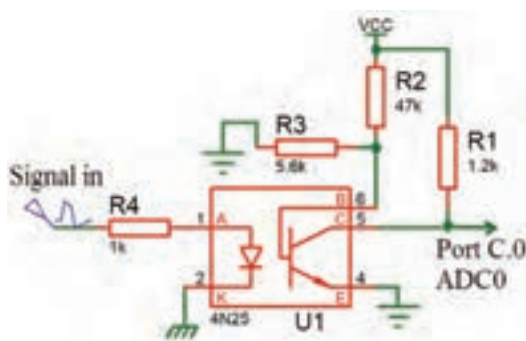


شکل ۷-۵۱ نماد فنی و شکل پایه اپتوکوپلرها



شکل ۷-۵۲ حفاظت میکرو با اپتوکوپلر

در مدار ۷-۵۲ نقش دیود زبر $D1$ کاهش ولتاژ و دیود $D2$ جهت حذف سیکل منفی AC است. مقاومت $R1$ بایاس LED اپتوکوپلر را بر عهده دارد. خازن $C1$ ، خازن صافی است و پالس‌های ایجاد شده در خروجی را به یک ولتاژ DC ساده تبدیل می‌کند. در تنظیم میکروکنترلر، پایه $PB7$ به‌عنوان کلید ورودی در نظر گرفته شده است. زمانی که ولتاژ $220V$ ولت وجود داشته باشد ولتاژ روی پایه $PB7$ میکروکنترلر کمتر از یک ولت (صفر منطقی) و زمانی که $220V$ AC وجود نداشته باشد، ولتاژ روی پایه $PB7$ میکروکنترلر ۵ ولت (۱ منطقی) می‌شود.



شکل ۷-۵۳ تغذیه بیس ترانزیستور اپتوکوپلر ۶ پایه

در اپتوکوپلرهای ۶ پایه، پایه بیس B ترانزیستور را می‌توان مطابق شکل ۷-۵۳ بایاس کرد. استفاده از این

اپتوکوپلر دارای این مزیت است که می‌توان حساسیت راه‌اندازی ترانزیستور را تغییر داد و حتی سیگنال‌های کوچک آنالوگ را نیز انتقال داد، مثلاً به‌آسانی می‌توان ولتاژ خروجی یک حسگر (Sensor) آنالوگ را که ولتاژ خروجی آن در محدوده بسیار کمی قرار دارد به میکروکنترلر انتقال داد.

الگوی پرسش

- ۱ با مراجعه به جداول ۷-۱ تا ۷-۱۰ خطاهای برنامه‌نویسی را در جدول ۷-۱۱ مشخص کنید.
- ۲ در برنامه داده شده در جدول ۷-۱۱ متغیر " NUM[] " اعداد نمایشی برای (VSeg) آماده شده است. بعد از پایان برنامه در صورتی که (PINC.۰=۰) باشد، عدد نمایش داده شده در (VSeg) چه خواهد بود؟ با مراجعه به منابع معتبر پاسخ را بیابید.
- ۳ به چه دلیل در برنامه PINC==۰ با فاصله ۱۰۰ میلی ثانیه استفاده شده است؟ با مراجعه به منابع معتبر پاسخ را بیابید.
- ۴ برنامه داده شده برای مدار شکل ۷-۳۴ را بررسی کنید. آیا این برنامه موارد زیر را اجرا می‌کند؟
 - ✓ ابتدا اعداد زوج (۰ تا ۹) را نمایش می‌دهد.
 - ✓ سپس اعداد فرد (۰ تا ۹) را به نمایش در می‌آورد.
 - ✓ در نهایت دوباره از اول اعداد زوج را تکرار می‌کند؟
- ۵ برنامه داده شده برای مدار شکل ۷-۳۴ را بررسی کنید، آیا این برنامه موارد زیر را اجرا می‌کند؟
 - ✓ ابتدا اعداد (۰ تا ۹) را نمایش می‌دهد.
 - ✓ سپس از عدد ۹ به صورت نزولی (۹ تا ۰) به نمایش در می‌آورد.
 - ✓ در ادامه با تأخیر ۵۰۰ میلی ثانیه حالت اول را تکرار می‌کند.
- ۶ در مدار شکل ۷-۵۴ با فرض اینکه مقاومت‌های به کار رفته در مدار ۱ کیلو اهمی باشند. مقدار مصرف جریان کل مدار را در بیشترین و کمترین حالت مشخص کنید.
- ۷ در مدار شکل ۷-۵۴ اگر برای افزایش نور، مقاومت‌ها را به ۲۲۰ اهم کاهش دهیم، بیشترین جریان مدار چقدر خواهد شد؟

جدول ۷-۱۱

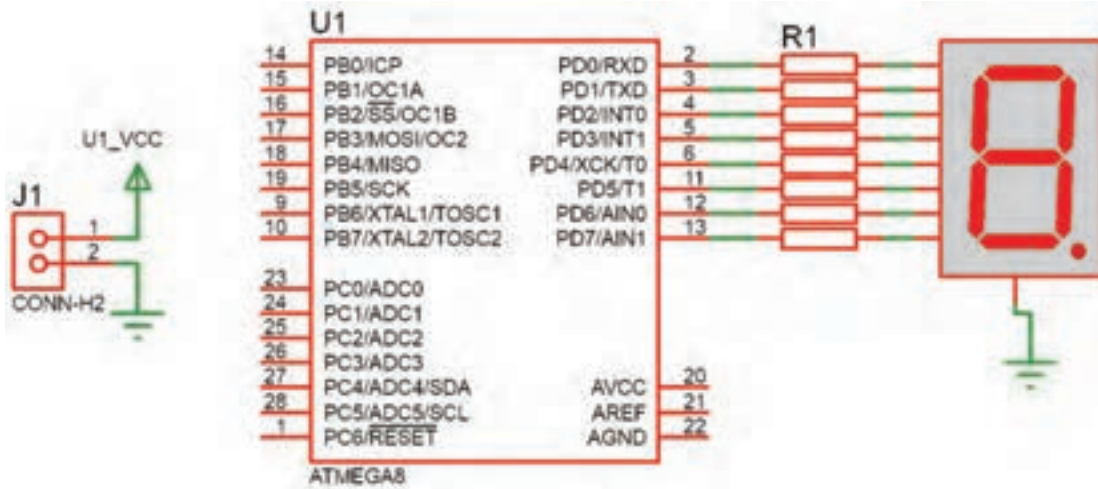
<pre> N=۵; if(PINC.۰==۰) delay_ms(۱۰۰) if(PINC.۰==۰) N=N+۱; { if(N>۹) N=۰; { PORTD=NUM[N]; </pre>	<pre> PORTB.۰=۱; PORTB.۰=۰; Delay_ms(۱۰۰۰); PORTB.۰=۰; PORTB.۱=۱; delay-ms (۱۰۰۰); </pre>
--	---

- ۸ اگر بخواهیم سه عدد هفت قطعه‌ای (VSeg) به پورت‌های PC، PB و PD متصل کنیم و مقاومت‌ها را ۳۳۰ اهم قرار دهیم حداکثر جریان مصرفی مدار چه مقدار است؟ در صورتی که VSeg را بخواهیم با مدل آند مشترک عوض کنیم چه تغییری در سخت‌افزار و چه تغییری در نرم‌افزار باید انجام شود؟ توضیح دهید.

یودمان چهارم: میکروکنترلرها Microcontrollers

برای نمایش حروف J, C, L, U, E و H در شکل ۷-۵۴، چه کدهایی در مبنای هگزادسیمال باید به پورت D ارسال شود؟

تحقیق کنید



شکل ۷-۵۴

برنامه‌های مربوط به این پروژه‌ها توسط مربی در اختیار هنرجو قرار می‌گیرد.



آزمون عملی پایان واحد یادگیری:

آزمون عملی ۱

اجرای پروژه چشمک‌زن ۸ کانالی (LED ۸) با دو نوع حرکت و چرخش

این آزمون با برنامه آماده که در اختیار هنرجو قرار دارد اجرا می‌شود.



- ۱ رسم نقشه مدار در نرم‌افزار پروتئوس
- ۲ بارگذاری و اجرای شبیه‌سازی برنامه برای حرکت اول
- ۳ بارگذاری و اجرای شبیه‌سازی برنامه برای حرکت دوم
- ۴ اضافه کردن یک کلید جهت انتخاب حالت ۱ یا ۲ در مدار
- ۵ ترکیب دو برنامه و کلید و اجرا در شبیه‌سازی
- ۶ پروگرام کردن میکروکنترلر و اجرا روی بردبرد

آزمون عملی ۲

اجرای پروژه نمایش اعداد در دو عدد ۷Seg با شمارش از ۱ تا ۹۹

این آزمون با برنامه آماده که در اختیار هنرجو قرار دارد اجرا می‌شود.



- ۱ رسم نقشه مدار در نرم‌افزار پروتئوس
- ۲ بارگذاری برنامه و اجرای شبیه‌سازی برنامه برای نمایش ۱ تا ۹۹
- ۳ اضافه کردن دو کلید به نقشه و برنامه جهت ایجاد یک شمارنده صعودی نزولی
- ۴ نوشتن برنامه همراه دو کلید به گونه‌ای که با زدن یک کلید یک رقم به نمایش اضافه شود و با زدن کلید دیگر یک رقم کم شود و اجرا شبیه‌سازی در نرم‌افزار پروتئوس
- ۵ پروگرام کردن میکروکنترلر و پیاده‌سازی مدار روی بردبرد

آزمون عملی ۳

اجرای و ساخت یک ولت‌متر و نمایش در LCD

- ۱ رسم نقشه مدار در پروتئوس با مقادیر مناسب قطعات
- ۲ اجرای یک ولت‌متر برای محدوده ۰ تا ۵ ولت و نمایش در LCD
- ۳ اضافه کردن یک کلید جهت انتخاب دو حالت (۰ تا ۵) یا (۰ تا ۲۰) ولت و قطعات مورد نیاز به تشخیص خود هنرجو
- ۴ پروگرام کردن میکروکنترلر و پیاده‌سازی مدار روی بردبرد

آزمون عملی ۴

اجرا و ساخت یک کنترل دور موتور DC توسط سه کلید

- ۱ رسم نقشه مدار در پروتئوس با مقادیر و قطعات مناسب
- ۲ اجرای پروژه چپ‌گرد و راست‌گرد توسط دو کلید (خاموش - چپ‌گرد - راست‌گرد)
- ۳ اجرای کنترل دور موتور به این صورت که (کلید ۱ برای خاموش و روشن شدن - کلید ۲ برای چپ‌گرد و راست‌گرد - کلید ۳ برای حرکت با دو نوع سرعت ۱/۲ قدرت - با قدرت کامل)
- ۴ پروگرام کردن میکروکنترلر و پیاده‌سازی مدار روی بردبرد

ارزشیابی شایستگی

شرح کار:

- ۱ انتخاب میکروکنترلر مناسب (AVR)
- ۲ برنامه‌نویسی میکروکنترلر (دو نمونه برنامه ساده)
- ۳ استفاده از پروگرامر برای برنامه‌ریزی میکروکنترلر
- ۴ استفاده از میکروکنترلر برنامه‌ریزی شده در مدار

استاندارد عملکرد:

برنامه‌ریزی میکروکنترلر و استفاده از آن برای بستن مدار ساده و راه‌اندازی مدار با رعایت قوانین و استاندارد حاکم شاخص‌ها:

- ۱ انتخاب مناسب میکروکنترلر AVR و استخراج اطلاعات مهم از برگه‌های اطلاعاتی (۲۰ دقیقه)
- ۲ شرح چگونگی برنامه‌نویسی ساده (در حد چراغ چشمک‌زن) میکروکنترلر و نحوه پروگرام کردن برنامه نوشته شده در میکروکنترلر (۳۰ دقیقه)
- ۳ بستن مدار ساده میکروکنترلر برنامه‌ریزی شده (۲۰ دقیقه)

شرایط انجام کار و ابزار و تجهیزات:

شرایط: مکان انجام کار با کف عایق یا آنتی استاتیک - نور مناسب برای کارهای مطالعه و کارهای آزمایشگاهی ساده - دمای طبیعی (۱۸ تا ۲۷ درجه سانتیگراد) و مجهز به وسایل اطفاء حریق - میز کار استاندارد برای رایانه و میز آزمایشگاه الکترونیک با **ابزار و تجهیزات:** رایانه متصل به شبکه اینترنت - فرد با لباس آزمایشگاهی - انجام کار در حال نشسته .
نرم‌افزارهای مورد نیاز: بردبرد - میکروکنترلر Atmega ۸ - دستگاه پروگرامر (Programmer) - دیود LED قرمز و سبز - مقاومت‌های Ω ۵۶۰ - Ω ۴۷۰ - Ω ۲۲۰ - $3/3 K\Omega$ ، $\frac{1}{4}$ وات ترانزیستور BC۱۴۰ - سیم‌های بردبرد ۱۶×۲ LCD - کاتد مشترک - موتور DC کوچک - کلید شستی کوچک (SPST Push Button) - شارژر موبایل ۵ ولتی

معیار شایستگی:

ردیف	مراحل کار	حداقل نمره قبولی از ۳	نمره هنرجو
۱	انتخاب میکروکنترلر مناسب (AVR)	۱	
۲	برنامه‌نویسی میکروکنترلر (دو نمونه برنامه ساده در حد چراغ چشمک زن)	۲	
۳	نحوه پروگرام کردن برنامه نوشته شده در میکروکنترلر	۲	
۴	استفاده از میکروکنترلر برنامه‌ریزی شده در مدار	۲	
	شایستگی‌های غیرفنی، ایمنی، بهداشت، توجهات زیست محیطی و نگرش: ۱- رعایت نکات ایمنی دستگاه‌ها ۲- دقت و تمرکز در اجرای کار ۳- شایستگی تفکر و یادگیری مادام‌العمر ۴- اخلاق حرفه‌ای	۲	
	میانگین نمرات		*

* حداقل میانگین نمرات هنرجو برای قبولی و کسب شایستگی، ۲ می‌باشد.



پودمان ۵

مشاوره ، سرویس و خدمات



در پودمان‌های قبل آموزش‌های لازم جهت مونتاژ و ديمونتاژ قطعات SMD به هنرجو داده شده است. هنرجو علاوه بر داشتن دانش فنی برای انجام سفارشات پذیرفته شده، نیاز به فراگیری چگونگی تهیه مستندات و تکمیل نمون برگ‌های مربوطه را نیز دارد. در این فصل تلاش داریم تا هنرجو را با انواع مدارک مورد نیاز و فرم‌های مختلف آشنا کنیم، همچنین طریقه پرکردن این گونه نمون برگ‌ها را به آنان بیاموزیم. این مستندات می‌تواند شامل قبض رسید، فرم گواهی انجام کار، دفترچه راهنمای کاربرد دستگاه‌ها، قراردادهای سرویس‌های دوره‌ای یا موردی، مدارک مربوط به گارانتی یا وارانتی و خدمات انجام شده باشد. چنانچه هنرجو به امور فنی و کارهای محوله تسلط داشته باشد، اما از اطلاعات مورد نیاز بخش اداری کاملاً بیگانه باشد نمی‌تواند نتیجه مطلوب را به دست آورد و کارایی لازم را ارائه دهد.

برای مثال اگر هنرجو پس از انجام کار اطلاع نداشته باشد که باید رضایت‌نامه‌های لازم را از مشتری دریافت کند و فاکتورهای مربوطه را صادر نماید، به‌طور قطع نمی‌تواند نتیجه مطلوب را از زحمات خود به دست آورد و در بازار کار موفق شود.

واحد یادگیری ۸

ارائه مشاوره، سرویس‌های مختلف و مستندسازی

آیا تا به حال فکر کرده‌اید

- چگونه می‌توانید در زمینه کاربرد یک دستگاه به مشتری مشاوره دهید؟
- پس از انجام تعمیرات و یا مونتاژ بُرد چه مواردی را باید واریسی کنید؟
- اطلاعات مشتری چگونه و در چه سندی باید ثبت شود؟
- اطلاعات بُرد تعمیری یا سفارش داده شده برای مونتاژ، چگونه ثبت می‌گردد؟
- ضرورت دارد اطلاعات و سوابق مشتریان دوباره بررسی شود؟
- ارائه خدمات تعمیر و مونتاژ بُرد نیاز به تبادل اسناد بین تعمیرکار و مشتری دارد؟
- فرم‌هایی مانند قرارداد، اخذ رضایت‌نامه و گارانتی چه محتویاتی دارد؟
- ارائه صورت حساب و اخذ رضایت‌نامه چگونه انجام می‌شود؟

پس از اتمام این واحد یادگیری، فراگیرنده براساس مهارت‌های کسب شده در زمینه‌های مختلف باید مهارت لازم در تهیه و تکمیل فرم‌های مربوط به مستندات انجام کار را نیز کسب کند. همچنین باید بتواند برخی از نمون برگ‌های مختلف را با توجه به نوع درخواست مشتری و خدماتی که ارائه می‌دهد، طراحی نماید. در این واحد یادگیری تأکید بر ارائه مشاوره، سرویس‌های مختلف و مستندسازی به صورت دستی، غیرحضوری و توسط نرم‌افزارهای مرتبط پس از انجام امور فنی داریم. نکات ایمنی و بهداشت و مهارت‌های غیرفنی مانند ارتباط مؤثر، وقت شناسی، مسئولیت‌پذیری، کارگروهی، نظم در کار، توجه به محیط‌زیست و اخلاق حرفه‌ای با توجه به اهمیتی که دارد باید در تمام موارد رعایت شود.

استاندارد عملکرد

ارائه مشاوره و تنظیم کلیه مستندات مانند تفاهم‌نامه، برگه گارانتی، خدمات بعد از فروش و تحویل آن به کاربر در برابر اخذ رسید.

۱-۸ مواد، ابزار و تجهیزات مورد نیاز

لوازم التحریر- رایانه- نرم افزارهای مرتبط - نمون برگ‌های (فرم‌ها) مرتبط

۲-۸ فهرست واریسی

نمون برگ فهرست واریسی (چک لیست Check List) ابزاری برای جمع‌بندی، تحلیل، تفسیر و عملی کردن مسئولیت، وظایف و کارهای محوله به یک فرد در محیط کار است. در واقع منظور نهایی از تهیه فهرست واریسی آن است که با تهیه فهرستی از کارهای محوله، بتوانیم آنها را با مدیریت زمان و مکان به نحوی اجرا کنیم، تا نتایج کیفی از اجرای کارها حاصل شود و بهره‌وری و کارایی بالا رود. فهرست واریسی را به نام‌های چک لیست، سیاهه رفتار، فهرست بررسی و فهرست بازبینی نیز می‌نامند. شما هم می‌توانید یک فهرستی از کارهای روزانه و تحصیلی خود تهیه کنید، تا نتایج بهتری را بتوانید در پایان یک روز کاری یا دوره تحصیلی کسب کنید.

■ چگونگی تولید یک فهرست واریسی (لیست شرح وظایف)

نمون برگ فهرست واریسی دارای اجزا و عناصر مختلفی است برای تولید یک فهرست واریسی خوب، رعایت سه نکته باید مورد توجه قرار گرفته و رعایت شود.

۱ عنوان یا موضوع

۲ مشخصات فردی

۳ تاریخ و امکان اجرای کار

در شکل ۱-۸ یک نمونه فهرست واریسی برای ارزشیابی فرایند اجرای کار عملی برای کارگاه الکترونیک را مشاهده می‌کنید. کار عملی در نظر گرفته شده، ساخت یک بُرد مدار چاپی برای یک دستگاه الکترونیکی است. هنرجو با تهیه این فهرست واریسی یک نظارت مستمر بر وضعیت اجرای کار و پیشرفت پروژه دارد. به این ترتیب، با برنامه‌ریزی منظم، هر مرحله از فهرست را به ترتیب انجام می‌دهد همچنین در صورت بروز اشکال آن را بررسی و در کمترین زمان ممکن اصلاح می‌کند. اجرای این امر مانع بروز مشکلات جدی در فرایند کار می‌شود.

فهرست واریسی شامل یک فهرست (لیست List) برنامه‌ریزی از فعالیت‌ها در محیط‌های کار آموزشی، پژوهشی، اداری و صنعتی است. انجام این فعالیت‌ها در شرکت‌های تولیدی کالا، محصول تولیدی یا تعمیری را در نظم کاری خوب نگه می‌دارد و مانع بروز مشکلات و خرابی در دستگاه‌های تولیدی می‌شود. چک لیست در حقیقت یک راهنمایی کلی، برای بهبود کیفیت کالا است. در شرکت‌های تولیدی واحدی به نام خدمات پس از فروش وجود دارد. این واحد کلیه امور پس از فروش کالا را بر عهده دارد. واحد خدمات پس از فروش، به منظور جلب رضایت مشتریان اطلاعات مورد نیاز را از آنان دریافت می‌کند و خدمات و سرویس‌های مربوطه را با توجه به نوع کالای خریداری شده ارائه می‌دهد.



ساخت پروژه بُرد مدار چاپی دستگاه الکترونیکی — با عنوان «کنترل روشنایی محیط»

نام: _____ نام خانوادگی: _____ رشته: الکترونیک پایه تحصیلی: یازدهم

ردیف	وظایف و کارهای محوله	تاریخ	مکان	اجرا	عدم اجرا	توضیحات
۱	تحقیق و مطالعه در رابطه با عنوان پروژه	از روز /۲/۱۰ ... تا /۲/۱۵	کتابخانه هنرستان منزل	<input checked="" type="checkbox"/>		
۲	طراحی و ترسیم نقشه‌های پروژه	در روز...../۲/۱۳... تا .../۲/..	کتابخانه هنرستان منزل	<input checked="" type="checkbox"/>		
۳	خرید ابزار و قطعات پروژه	روز..... /۲/...	مراجعه به بازار قطعات الکترونیک و فروشگاه‌های مرتبط	<input checked="" type="checkbox"/>		
۴	آماده‌سازی فیبر مدار چاپی و برنامه‌ریزی آی سی میکروکنترلر	از روز /۲/ ... تا /۲/	هنرستان منزل	<input checked="" type="checkbox"/>		
۵	مونتاژ قطعات روی بُرد و راه‌اندازی پروژه	در روز..... /۲/...	هنرستان منزل	<input checked="" type="checkbox"/>		
۶	تهیه مستندات و گزارش کار پایان پروژه	از روز /۲/ ... لغایت /۲/...	کتابخانه هنرستان منزل	<input checked="" type="checkbox"/>		
۷	ارائه پروژه پایانی	در روز..... /۳/...	کارگاه هنرستان			

شکل ۸-۱ نمونه برگ فهرست واریسی



از کارهای محوله روزانه خود یا اجرای تکالیف درسی، یک فهرست واریسی تهیه کنید. آن فهرست را اجرا کنید. نتیجه را به کارگاه ارائه دهید.

۸-۳ ثبت اطلاعات و چگونگی تکمیل فرم‌های مختلف

تاریخ ثبت	ساعت ثبت	مکان ثبت	شماره پرسنل	توضیحات
۱۳۹۸/۱۲/۲۹	۱۰:۳۰	کارگاه	۱۰۰۰	آموزش
۱۳۹۸/۱۲/۲۹	۱۱:۳۰	کارگاه	۱۰۰۰	آموزش

شکل ۸-۲ فرم ثبت اطلاعات و پذیرش

ثبت اطلاعات و پذیرش خدمات مورد نظر مشتری شامل تعمیرات، مونتاژ یا دمونتاز قطعات SMD اولین مرحله از انجام کار است، شکل ۸-۲. ثبت این اطلاعات می‌تواند به صورت حضوری یا غیرحضوری از طریق تلفن یا اینترنت باشد. برای ثبت این اطلاعات با توجه به نوع خدماتی که ارائه می‌شود فرم‌های مختلفی وجود دارد.



واحد تولیدی و خدماتی مونتاژ و دمونتاز قطعات SMD چه فرم‌هایی نیاز دارد؟ با مراجعه به رسانه‌های مختلف، جست‌وجو کنید و این فرم را بیابید و نتیجه را از طریق بارش فکری در کارگاه به بحث بگذارید.

۸-۴ انواع فرم ثبت اطلاعات

واحدهای نمایندگی و خدمات پس از فروش کالا علاوه بر فهرست واریسی (شرح وظایف)، نمون برگ‌های متفاوتی برای تنظیم مستندات خود تهیه می‌کنند، که این نمون برگ‌ها می‌تواند شامل فرم‌های سفارش کالا، قبض رسید و ثبت خرابی کالا و اعلام آن به واحد خدمات پس از فروش، گواهی انجام کار، برگه گارانتی، وارانتی و فاکتور فروش باشند.

درخواست خرید

ردیف	زیاده و شماره درخواست	شرح درخواست	تعداد	واحد	تعلیم	معمول	توضیح
تاریخ و امضاء:							تاریخ و امضاء:
توکل و قیامات نهایی:							تاریخ و امضاء:

شکل ۳-۸ نمونه نمون برگ درخواست خرید کالا

■ **سفارش کالا:** برای تولید یک دستگاه، ابتدا باید قطعات مورد نیاز را پس از انتخاب و تأیید، سفارش دهند. در شکل ۳-۸ یک نمونه نمون برگ درخواست خرید کالا نشان داده شده است.

■ فرم یا قبض رسید تحویل کالا

هنگام پذیرش کالا یا یک بُرد معیوب حتماً باید رسیدی بابت آنچه که مشتری تحویل می‌دهد به وی داده شود. این رسید می‌تواند به صورت دستی یا فرم از قبل طراحی شده باشد. رسید تحویل کالا در دو نسخه تکمیل شده و به مشتری داده می‌شود. یک نمونه فرم طراحی و چاپ شده رسید تحویل کالا را در شکل ۴-۸ مشاهده می‌کنید. این فرم شامل مشخصاتی به شرح زیر است:

تعمیرگاه مرکزی
قبض رسید دستگاههای تعمیرگاه

نام و مشخصات شرکت خدمات دهنده

تلفن: ۰۶۹۸۴
تاریخ: [] [] []

نام مشتری:	آدرس:	تلفن:
نوع دستگاه:	مارک:	شماره سریال:
نام تکنسین:	شماره تجهیزات:	شماره موتور:
شرح ایرادات:		
ملاحظات:		

توجه: این قبض از تاریخ صدور به مدت یک ماه اعتبار دارد و از تاریخ صدور قبض تا پایان مهلت اعتبار آن باید در صورت انصراف از تعمیر، هزینه سرویس انجام شده و قطعات تعویضی غیر قابل برگشت دریافت خواهد شد. در صورت عدم درخواست انجام هزینه تعمیرات از سوی مشتری، هزینه وارین از آن بودن امکان نمی‌گردد. ***

مهر و امضاء پذیرش: _____ نام و امضاء تحویل گیرنده: _____ نام و امضاء تحویل دهنده: _____

شکل ۴-۸ نمونه فرم قبض رسید تعمیرگاه

یک نمونه فرم درخواست خرید برای یک عدد مولتی متر، یک عدد هویه قلمی و ۱۰۰ گرم لحیم مفتولی تهیه کنید. هر یک از اعضای گروه فرم را پر کند، سپس فرم‌های تهیه شده را به بحث بگذارید و اشکالات را برطرف کنید. نتیجه را در قالب گزارش به کلاس ارائه دهید.

فعالیت گروهی



✓ **مشخصات مشتری:** شامل نام، آدرس، تلفن و احتمالاً آدرس پست الکترونیکی است.

مشتری می‌تواند حقیقی یا حقوقی باشد. مشتری حقیقی شخص بوده و معمولاً برای ثبت صحیح مشخصات نام و نام خانوادگی مشتری ثبت می‌گردد. مشتری حقوقی شامل شرکت‌های خصوصی، ادارات دولتی یا بانک‌ها است. در قبض رسید نام شرکت و نام نماینده شرکت درج می‌شود.

✓ **مشخصات فنی بُرد:** اینکه بُرد متعلق به چه دستگاهی است را باید هنگام تحویل بُرد مشخص کنیم. در این مرحله هر قدر اطلاعات بیشتری از مشتری دریافت کنیم، سرعت و کیفیت تعمیر بُرد بالاتر خواهد رفت.

✓ **متعلقات تحویل گرفته شده همراه بُرد:** هنگام تحویل گرفتن بُرد معیوب لازم است متعلقات ضمیمه بُرد ثبت شود تا هنگام عودت آن به مشتری مشکلی به وجود نیاید و همچنین علامت تجاری و مدل دستگاه باید نوشته شود.

✓ **مشخص کردن معایب ظاهری بُرد:** شرح حال کامل بُرد معیوب را با پرسش‌هایی مانند:

(الف) آیا نوسان برق داشته‌اند؟

(ب) آیا مایعی روی دستگاه ریخته شده است؟

را از مشتری دریافت می‌کنیم. بخشی از اطلاعات نیز از ظاهر بُرد قابل استخراج است. قطعاتی مانند فیوزهای شیشه‌ای، مقاومت‌ها و دیودها هنگام سوختن تغییر شکل می‌دهند و معیوب بودن آنها روی بُرد ظاهر می‌شود. پس از ثبت اطلاعات، قبض رسید به امضاء هر دو طرف می‌رسد. قبض رسید معمولاً در دو نسخه و با یک شماره تهیه می‌شود.

■ کاربرد گواهی انجام کار

فرم گواهی انجام کار تعمیرات، تشخیص گارانتی و اخذ رضایت‌نامه: این فرم معمولاً در شرکت‌های خدماتی به ویژه در واحدهای خدمات پس از فروش استفاده می‌شود. این فرم را برگه مأموریت و گواهی انجام کار نیز می‌گویند، شکل ۸-۵. صفحه اصلی نمون برگه گواهی انجام کار است که تمام کارهای انجام شده روی بُرد یا دستگاه تعمیری در آن ثبت می‌شود. این اطلاعات می‌تواند شامل موارد زیر باشد:

✓ رفع ایراد مکانیکی یا تعمیرات انجام شده روی بُرد

✓ نصب لوازم جانبی روی بُرد

✓ آموزش چگونگی کار با دستگاه

The image shows a form titled 'کار آدرس و تلفن شرکت' (Company Address and Phone). It contains several sections for data entry:

- Header:** Includes fields for 'برگه بازرسی و گواهی انجام کار' (Inspection and Service Certificate) and 'کار آدرس و تلفن شرکت' (Company Address and Phone).
- Customer Information:** Fields for 'نام مشتری' (Customer Name), 'آدرس' (Address), and 'تلفن' (Phone).
- Device Information:** Fields for 'مدل دستگاه' (Device Model), 'سریال' (Serial), and 'تاریخ تحویل' (Delivery Date).
- Service Details:** A large table with multiple columns for recording service steps, parts used, and technician notes.
- Footer:** Includes fields for 'نام تعمیرکار' (Technician Name), 'تاریخ' (Date), and 'مهر و امضاء' (Stamp and Signature).

شکل ۸-۵ نمونه فرم گواهی انجام کار

از نکات مهمی که در این فرم حتماً باید قید شود، مشخصات قطعاتی است که برای تعمیر دستگاه یا بُرد استفاده شده است. مشخصات این قطعات باید به صورت کامل در فرم ذکر شود.

معمولاً دستگاه‌های مختلف از یک برند، براساس مدل و شماره سریال دسته‌بندی می‌شوند. شماره سریال می‌تواند ترکیبی از اعداد و حروف باشد. براساس شماره سریال می‌توان ثبت و جست‌وجو یک دستگاه یا بُرد خاص را انجام داد.

نکته



اطلاعات کامل این نمون برگ و چگونگی پر کردن آن در کتاب همراه هنرجو آمده است.

توجه



مدل و سریال دستگاه‌های الکترونیکی اطراف خود را پیدا کرده و با هم مقایسه کنید. نتیجه را در قالب یک گزارش ارائه دهید.

فعالیت



■ فرم درخواست کالا و حواله خروج از انبار

در بسیاری از کارهای تعمیراتی نیاز به تعویض قطعات معیوب است، شکل ۶-۸. در شرکت‌های بزرگ معمولاً این قطعات توسط فرم درخواست کالا که توسط تعمیرکار پر شده است، به تأیید می‌رسد و سپس برگه حواله خروج از انبار صادر می‌شود.

شکل ۷-۸ یک نمونه ساده برگ خروج کالا از انبار را نمایش می‌دهد. این فرم می‌تواند محلی برای ذکر نام یا کد تعمیرکار درخواست‌کننده و امضای وی و مدیر تعمیرگاه را داشته باشد.



شکل ۶-۸ تعمیر برد الکترونیک

نمونه برگه درخواست کالا در کتاب همراه هنرجو آمده است.

نکته



حواله خروج از انبار				
شماره:		نام طرف حساب:		
تاریخ:				
توسط حسابدار تکمیل گردد		توسط انبار تکمیل گردد		
ردیف	کد کالا	نام کالا	تعداد کل	تعداد واحد
۱				
۲				
۳				
۴				
۵				
کالای فوق صحیح و سالم و به طور کامل تحویل داده شد.		جمع		
نام تحویل گیرنده:		نام تحویل دهنده (انبار):		نام تایید کننده (مدیریت):
امضاء:		امضاء:		امضاء:

شکل ۷-۸ نمونه فرم درخواست قطعه یدکی از انبار

توضیحات مربوط به مندرجات حواله خروج از انبار و چگونگی پر کردن آن در کتاب همراه هنرجو آمده است.

نکته



کارت گارانتی (ضمانت نامه) و وارانتی

احتمالاً بارها عبارات گارانتی و وارانتی را از فروشنده‌های مختلف شنیده‌اید یا نام آنها را روی محصولات مختلف دیده‌اید، شکل ۸-۸ یک نمونه واقعی برکه گارانتی را نشان می‌دهد. کلمات گارانتی و وارانتی علاوه بر شباهت اسمی دارای عملکردی شبیه به هم هستند اما تفاوت بزرگی نیز دارند. برخی از محصولات به دلخواه فروشنده و تولیدکننده دارای گارانتی یا وارانتی و یا هر دوی آنها هستند تا اطمینان مشتری را بیشتر جلب کنند. گارانتی در واقع قولی است که فروشنده یا تولیدکننده به عنوان ضمانت کیفیت کالای تولید شده یا مورد فروش به مشتری می‌دهد، تا اگر شرایط خاصی اتفاق افتاد این قول عملی شود. وقتی شما محصولی را خریداری می‌کنید که دارای گارانتی است، به این معنی است که تا زمان مشخصی محصول شما بایستی به درستی کار کند و در صورت خرابی، اصل پول به شما بازگردانده می‌شود و یا محصول خراب با یک محصول مشابه نو و سالم جایگزین می‌گردد.



شکل ۸-۸ کارت گارانتی



بسیاری از شرکت‌های تولیدی معتبر، به منظور جذب مشتری بیشتر برخی از بندها را تغییر می‌دهند، یا نادیده می‌گیرند و خدمات بیشتری را در زمینه گارانتی ارائه می‌دهند. همچنین برخی از محصولات مانند دستگاه کپی دارای گارانتی خاص هستند. مثلاً دستگاه در قبال یک سال کارکرد یا حداکثر ۱۰,۰۰۰ برگ کپی گارانتی می‌شود. در مورد خودرو هم این مسئله صدق می‌کند.

دوره وارانتی طولانی‌تر از زمان گارانتی است. به این معنی که محصول در دوره بیشتری استفاده می‌شود ولی در آن بازگشت دستگاه و دریافت پول از فروشنده وجود ندارد، شکل ۹-۸. در وارانتی، محصول در زمان مشخصی که بیشتر از دوره گارانتی است با همان مشخصات اولیه تضمین می‌شود. همچنین اگر در این زمان محصول با مشکلی روبرو شد هزینه تعمیر و تعویض قطعات به عهده فروشنده و ارائه دهنده خدمات است.



شکل ۹-۸ کارت وارانتی

✓ ویژگی‌های برگه گارانتی و وارانتی: در هنگام ارائه و تکمیل کارت گارانتی و وارانتی مشخصات کالای تولید شده یا مورد فروش به صورت کامل و با دقت روی کارت توسط ارائه دهنده خدمات ذکر می‌گردد. تاریخ شروع و انقضای گارانتی یا وارانتی، تعداد دفعات مراجعه در مدت زمان گارانتی و محدودیت دفعات مراجعه و موارد خارج از گارانتی حتماً روی کارت یا فرم گارانتی ذکر و ممه‌ور می‌شود. موارد خارج از گارانتی می‌تواند به شرح زیر باشد:

- ۱ استفاده غیر اصولی از دستگاه
- ۲ نوسانات برق
- ۳ عدم درج تاریخ خرید و مهر ارائه دهنده خدمات روی کارت گارانتی یا وارانتی
- ۴ دست کاری بُرد یا دستگاه توسط تعمیرکاران غیر مجاز
- ۵ تغییر دادن یا مخدوش نمودن شماره سریال یا دیگر مندرجات کارت گارانتی یا وارانتی
- ۶ هرگونه خرابی ناشی از ضربه، شکستگی و کسری لوازم

به نظر شما چه مواردی می‌تواند گارانتی یا وارانتی یک دستگاه را باطل کند؟ در مورد آنها جست‌وجو کنید و نتیجه را از طریق بارش فکری در کارگاه به بحث بگذارید.





در برخی از شرکت‌های شناخته شده و معتبر همان فاکتور فروش جنبه ضمانت و گارانتی یا وارانته را دارد. اما در بسیاری از موارد مشتری در ارتباط با گارانتی یا وارانته دچار مشکل می‌شود. زیرا در زمان خرید کالا، برگه مربوطه به طور دقیق پر نشده و به مهر و امضای فروشنده نرسیده است. باید همواره توجه داشته باشیم که فاکتور، برگه گارانتی، برگه وارانته، بدون شماره، بدون درج دقیق مشخصات فنی دستگاه، بدون مهر و بدون امضای فروشنده، هیچ اعتبار قانونی از نظر گارانتی و وارانته ندارد.

۵-۸ ثبت اطلاعات در رایانه

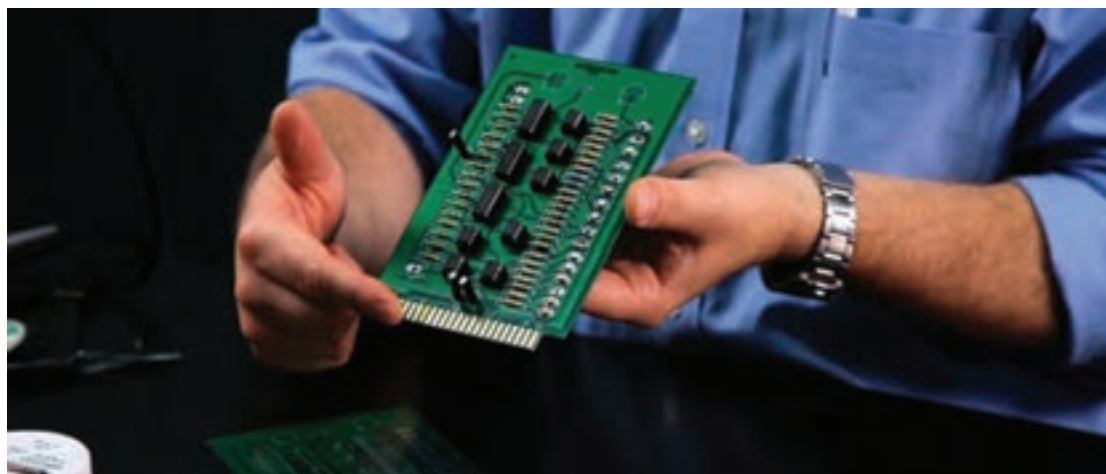
امروزه نرم‌افزارهای پذیرش مختلفی طراحی و ارائه شده‌اند تا تمامی اطلاعات مشتری و کالا یا سفارش پذیرش شده پس از ثبت دستی در رایانه ثبت و قابل بررسی و استخراج باشند، شکل ۸-۱۰. به این ترتیب فرایند بررسی سوابق براساس نام مشتری، شماره سریال و موارد مشابه آن با صرف زمان کمتری قابل دسترسی است. به این ترتیب اطلاعات را می‌توان به صورت غیرحضوری از مشتری دریافت و در رایانه ثبت نمود، یا به صورت آنلاین و اینترنتی اطلاعات را از مشتری دریافت کرد.



شکل ۸-۱۰ ثبت اطلاعات

✓ ثبت سفارش تهیه فیبر مدار چاپی:

هزینه تولید مدار چاپی به عوامل بسیار متنوعی مانند تعداد سوراخ‌ها (Pads) و شکل هندسی بُرد فیبر مدار چاپی بستگی دارد. عموماً برای سفارش فیبرهای مدار چاپی هزینه‌های زیر در نظر گرفته می‌شود، شکل ۸-۱۱.



شکل ۸-۱۱ سفارش طراحی فیبر مدار چاپی

- **هزینه تهیه فیلم:** برای هر لایه فیبر مدار چاپی یک فیلم جداگانه تهیه می‌شود. برای تیراژ تولید مختلف فیبر مدار چاپی فقط یک بار فیلم آماده می‌شود. نرخ فیلم بر اساس طول و عرض بُرد بر حسب سانتی‌متر، یعنی مساحت فیبر تعیین می‌شود.
 - **هزینه تولید یک فیبر نمونه:** هزینه تولید فیبر نمونه با توجه به نوع فیبر مدار چاپی (فنولی - فایبر گلاس)، تعداد و چاپ رو و پشت آن تعیین می‌شود.
 - **هزینه چاپ راهنمای نصب قطعات روی بُرد و لاک محافظ:** چاپ راهنمای نصب قطعات، در هنگام جای‌گذاری قطعات روی فیبر سرعت مونتاژ بُرد فیبر مدار چاپی را افزایش می‌دهد.
 - **هزینه سوراخ‌کاری:** سوراخ‌کاری بُرد در تیراژ بالا با دستگاه خودکار CNC انجام می‌شود.
 - **سفارش چاپ فیبر به دو صورت:** شامل، سفارش طراحی بُرد مدار چاپی با نقشه و سفارش مونتاژ بُرد مدار چاپی انجام می‌شود.
- در شکل ۸-۱۲ یک نمونه از فرم اینترنتی ثبت سفارش فیبر مدار چاپی را ملاحظه می‌کنید. مشخصات و اطلاعات مشتری که شامل نام، نام‌خانوادگی و شماره تماس می‌باشد. در این مرحله می‌توان مشخصات کامل تری مانند کد ملی شخص یا آدرس ایمیل برای مکاتبات بعدی را نیز ثبت نمود.

نام و نام خانوادگی: *****

شماره تماس: ۰۹۱۲۱۵*****

نوع فیبر: استخوانی (فتولیک) میکرو معمولی دو رو معمولی

چاپ: چاپ سبز Top چاپ سبز Bottom چاپ راهنما Top چاپ راهنما Bottom هیچکدام

فایل: No file selected

تعداد درخواست: ۵

شکل ۱۲-۸ نمونه فرم ثبت سفارش ساخت PCB به صورت اینترنتی

با مراجعه به سایت‌های اینترنتی مرتبط، چگونگی پر کردن فرم ثبت سفارش ساخت و استعلام هزینه را بیابید و آن را در قالب یک گزارش به کلاس ارائه دهید.

فعالیت



چگونگی پر کردن فرم ثبت سفارش PCB اینترنتی

با توجه به نیاز و مورد سفارش، مشتری مشخصات بُرد سفارشی و تعداد سفارش را ثبت می‌نماید. نوع فیبر و یک رو یا دو رو بودن فیبر را انتخاب می‌کند. در صورتی که شماتیک مدار توسط مشتری تهیه شده باشد در بخشی از این فرم امکان بارگذاری (UPLOAD) نمودن این نقشه وجود دارد. در بخش راهنما می‌توان حداکثر اندازه فایل مورد قبول و فرمت آن را متذکر شد. در پایان تعداد سفارش مورد نظر مشتری درج می‌گردد. پس از اتمام مراحل تکمیل فرم، پیامی به صورت پیامک یا ایمیل برای مشتری ارسال می‌گردد که از اتمام مراحل سفارش و نحوه قیمت‌دهی خبر می‌دهد. در بعضی از فرم‌های اینترنتی با توجه به ابعاد و تعداد سفارش امکان قیمت‌دهی فوری به همان صورت اینترنتی وجود دارد.

شرکت‌های معتبر از نرم‌افزارهای ویژه برای ثبت مشخصات مشتری و ارائه کدپیگیری استفاده می‌کنند که اطمینان بیشتری برای مشتری ایجاد می‌کند. قبل از سفارش ساخت فیبر مدار چاپی بهتر است یک استعلام هزینه طراحی و ساخت فیبر مدار چاپی از شرکت‌های مرتبط تهیه کنید. این کار را می‌توانید با حضور در محل شرکت انجام دهید. همچنین به صورت غیر حضوری با مکالمه تلفنی با سفارش گیرنده شرکت یا مراجعه به آدرس وب گاه شرکت هزینه سفارش خود را جویا شوید.

نکته



کار عملی ۱



صفحات طراحی شده برای ثبت سفارش و مراحل آن متفاوت بوده و هر مؤسسه‌ای الگوی خاص خود را دارد.

تهیه استعلام هزینه یک فیبر مدار چاپی

هدف: کسب مهارت در آشنایی با واحدهای طراحی ساخت فیبر مدار چاپی و استعلام هزینه مواد، ابزار و تجهیزات: لوازم التحریر، خط تلفن، رایانه، اینترنت
مراحل اجرای کار:

۱ با مراجعه به بازار قطعات الکترونیک شهر محل اقامت خود، شرکت یا واحدهای تجاری طراحی و ساخت فیبر مدار چاپی را شناسایی کنید. آدرس، شماره تلفن، آدرس اینترنتی و کارت شناسایی خدمات آنها را بگیرید. سپس اطلاعات خواسته شده در جدول ۸-۱ را بنویسید.

جدول ۸-۱

ردیف	نام شرکت یا واحد تجاری	نوع خدمات به مشتری	آدرس	شماره تلفن	آدرس اینترنتی
۱					
۲					
۳					
۴					

۲ با حضور در بخش فروش واحدهای طراحی و ساخت فیبر مدار چاپی اطلاعات درج شده در جدول ۸-۲ را از آنها بپرسید و در جدول یادداشت کنید.

جدول ۸-۲

ردیف	اطلاعات و خدمات به مشتری	تعداد	هزینه	زمان تحویل	ضمانت یا گارانتی در کیفیت کار
۱	طراحی نقشه فیبر مدار چاپی	یک رو			
		دو رو			
۲	چاپ راهنمای قطعه و لاک محافظ و سوراخ کاری	یک رو			
		دو رو			
		متالیزه			
۳	مونتاژ قطعات روی فیبر	یک رو			
		دو رو			
۴	سرویس و تعمیر دستگاه یا بُردهای الکترونیکی				
۵	مشاوره در طراحی و ساخت پروژه‌های الکترونیکی				

۳ برای هر واحد تجاری جدول ۸-۲ را کامل کنید. با مشاوره و راهنمایی معلم کارگاه برای سفارش ساخت فیبر مدار چاپی با تعداد بالا یا سایر خدمات، واحد تجاری مناسب را تعیین کنید.

چنانچه در شهر محل اقامت شما کارگاه تولید فیبر مدار چاپی وجود ندارد، از دوستان و بستگان خود کمک بگیرید و جداول ۸-۱ و ۸-۲ را براساس اطلاعاتی که آنان می‌دهند پر کنید.

توجه



۶-۸ صدور فاکتور

پس از طی تمام مراحل، جهت اخذ دستمزد کار انجام شده فاکتور تنظیم و صادر می‌گردد. در صورتی که صادر کننده فاکتور به عنوان شخص حقوقی این کار را انجام می‌دهد ملزم به اخذ کد اقتصادی و شناسه ملی از سازمان امور مالیاتی کشور است. فاکتور شامل مشخصات ثابتی از صادر کننده فاکتور است که در کلیه فاکتورهای صادر شده مشترک هستند. این مشخصات شامل نام و آدرس کامل، تلفن، کد اقتصادی، شناسه ملی، کد پستی و شماره ثبت است. صدور فاکتور می‌تواند به صورت دستی یا نرم‌افزاری باشد. فاکتور پس از صدور به مهر شرکت ممهور می‌شود. شکل ۸-۱۳ یک نمونه فاکتور با مشخصات کامل را نمایش می‌دهد. این نمونه فاکتور مورد تأیید سازمان امور مالیاتی کشور است.

صورتحساب فروش کالا و خدمات										
مشخصات فروشنده										
نام شخص حقوقی / حقوقی شرکت مسئولیت محدود بزرگ			شماره اقتصادی		شماره ثبت / شماره ملی		شهر		شماره تلفن / شماره	
نشانی کامل استان			کد پستی / آرمی		شهرستان					
مشخصات خریدار										
نام شخص حقوقی / حقوقی			شماره اقتصادی		شماره ثبت / شماره ملی		شهر		شماره تلفن / شماره	
نشانی کامل استان			کد پستی / آرمی		شهرستان					
مشخصات VAT با خدمات مورد عرضه										
ردیف	شرح کالا یا خدمات	تعداد / واحد اندازه گیری	واحد	مبلغ واحد (ریال)	مبلغ کل (ریال)	مبلغ تخفیف	مبلغ کل پس از تخفیف (ریال)	جمع مالیات و عوارض (ریال)	جمع مبلغ کل علاوه (ریال)	جمع مالیات و عوارض (ریال)
جمع کل										
شرایط و نحوه فروش: نقدی / غیر نقدی										
توضیحات: مهر و امضاء فروشنده / مهر و امضاء خریدار										

شکل ۸-۱۳ نمونه فاکتور کامل

شرکت‌های معتبر معمولاً بین یک تا سه ماه پس از تاریخ صدور فاکتور، دستگاه یا بُرد تعمیراتی را از همان ناحیه که تعمیر شده است گارانتی تعمیرات می‌کنند. این موضوع می‌تواند در بخشی از فاکتور قید گردد تا موجب اطمینان خاطر بیشتری برای مشتری شود. شماره سریال فاکتور منحصر به فرد بوده و با تاریخ صدور پیایی صادر می‌شود. به عنوان مثال اگر فاکتور

شماره ۲۰۱۵ در تاریخ ۹۶/۶/۱ صادر شده باشد، فاکتور شماره ۲۰۱۶ نمی‌تواند دارای تاریخ ۹۶/۵/۳۱ باشد. هنگام تحویل کالای تولید شده، کلیه برگه‌ها و مستندات تنظیم و تکمیل می‌شود و به امضاء مشتری می‌رسد. همچنین هنگام تحویل دستگاه یا بُرد تعمیر شده، روی فرم انجام کار از مشتری امضا گرفته می‌شود و نسخه مربوط به مشتری تحویل مشتری می‌گردد. توجه داشته باشید درج مشخصات کامل مشتری در فاکتورهای رسمی اجباری است.

کار عملی ۲



طراحی یک نمونه فرم پذیرش تعمیر بُرد و تکمیل آن

هدف: کسب مهارت در ارتباط با تهیه و تنظیم نمون برگ‌های مختلف مورد نیاز مواد، ابزار و تجهیزات: لوازم التحریر، رایانه، اینترنت
 مراحل اجرای کار:

۱ با مراجعه به بازار قطعات الکترونیک و فروش رایانه و لوازم جانبی شهر محل اقامت خود، برای وسایل و دستگاه‌های خواسته شده در جدول ۸-۳ استعلام قیمت خرید تهیه کنید. سپس اطلاعات خواسته شده در جدول ۸-۳ را بنویسید.

جدول ۸-۳

ردیف	نام وسیله یا دستگاه	مدل و نام شرکت سازنده	قیمت	گارانتی - وارانتی	مدت گارانتی
۱	هویه هوای گرم SMD			دارد <input type="checkbox"/> ندارد <input type="checkbox"/>	
۲	منبع تغذیه ۳۰ تا ۰ ولت با تغذیه ثابت ۵ ولتی			دارد <input type="checkbox"/> ندارد <input type="checkbox"/>	
۳	دریل شارژی			دارد <input type="checkbox"/> ندارد <input type="checkbox"/>	
۴	پروگرامر میکروکنترلر			دارد <input type="checkbox"/> ندارد <input type="checkbox"/>	
۵	مولتی متر دیجیتالی			دارد <input type="checkbox"/> ندارد <input type="checkbox"/>	
۶	جعبه ابزار الکترونیک			دارد <input type="checkbox"/> ندارد <input type="checkbox"/>	

۲ با مراجعه به سایت‌های اینترنتی سه نمونه پیش فاکتور برای قطعات و دستگاه‌های مندرج در جدول ۸-۳ دریافت کنید. سپس در گروه کاری خود، پیش فاکتورها را به بحث بگذارید و کامل‌ترین و مناسب‌ترین پیش فاکتور را با ذکر دلیل در قالب یک گزارش کوتاه ارائه کنید.

ارزشیابی شایستگی

شرح کار:

- ۱ تهیه فهرست واریسی به منظور تهیه مستندات
- ۲ تدوین و تکمیل نمون برگ‌های ثبت اطلاعات دستگاه
- ۳ ثبت اطلاعات در رایانه و تنظیم مستندات
- ۴ تنظیم مستندات و اخذ تأییدیه از مشتری

استاندارد عملکرد:

ارائه مشاوره و تنظیم کلیه مستندات مانند تفاهم‌نامه، برگه گارانتی، خدمات پس از فروش و تحویل آن به کاربر در برابر اخذ رسید.

شاخص‌ها:

- ۱ تدوین فهرست واریسی برای یکی از فعالیت‌ها (۲۰ دقیقه)
- ۲ تکمیل فرم‌های مختلف از هر نمونه حداقل یک برگ (۲۰ دقیقه)
- ۳ ثبت اطلاعات در رایانه برای حداقل یک پروژه به طور کامل (۲۰ دقیقه)
- ۴ تنظیم مستندات مربوط به فاکتورها و رضایت‌نامه از مشتری (۲۰ دقیقه)

شرایط انجام کار و ابزار و تجهیزات:

شرایط: مکان مناسب انجام کار با کف عایق یا آنتی استاتیک - نور مناسب برای خواندن و نوشتن - ابعاد حداقل ۶ مترمربع و دارای تهویه یا پنجره - دمای طبیعی (27°C - 18°C) مجهز به وسایل اطفاء حریق - میز کار استاندارد با ابعاد $1180 \text{ cm} \times 80 \text{ cm} \times 80 \text{ cm}$ - انجام کار در حال نشسته یا ایستاده - رایانه - پرینتر - لوازم التحریر

معیار شایستگی:

ردیف	مراحل کار	حداقل نمره قبولی از ۳	نمره هنرجو
۱	تهیه فهرست واریسی به منظور تهیه مستندات	۲	
۲	تدوین و تکمیل نمون برگ‌های ثبت اطلاعات دستگاه	۲	
۳	ثبت اطلاعات در رایانه و تنظیم مستندات	۲	
۴	تنظیم مستندات و اخذ تأییدیه از مشتری	۱	
	شایستگی‌های غیرفنی، ایمنی، بهداشت، توجهات زیست‌محیطی و نگرش: ۱- رعایت نکات ایمنی دستگاه‌ها ۲- دقت و تمرکز در اجرای کار ۳- شایستگی تفکر و یادگیری مادام‌العمر ۴- اخلاق حرفه‌ای	۲	
	میانگین نمرات		*

* حداقل میانگین نمرات هنرجو برای قبولی و کسب شایستگی، ۲ می‌باشد.

سازمان پژوهش و برنامه‌ریزی آموزشی جهت ایفای نقش خطیر خود در اجرای سند تحول بنیادین در آموزش و پرورش و برنامه درسی ملی جمهوری اسلامی ایران، مشارکت معلمان را به‌عنوان یک سیاست اجرایی مهم دنبال می‌کند. برای تحقق این امر در اقدامی نوآورانه سامانه تعاملی بر خط اعتبارسنجی کتاب‌های درسی راه‌اندازی شد تا با دریافت نظرات معلمان درباره کتاب‌های درسی نونگاشت، کتاب‌های درسی را در اولین سال چاپ، با کمترین اشکال به دانش‌آموزان و معلمان ارجمند تقدیم نماید. در انجام مطلوب این فرایند، همکاران گروه تحلیل محتوای آموزشی و پرورشی استان‌ها، گروه‌های آموزشی و دبیرخانه راهبری دروس و مدیریت محترم پروژه آقای محسن باهو نقش سازنده‌ای را بر عهده داشتند. ضمن ارج نهادن به تلاش تمامی این همکاران، اسامی دبیران و هنرآموزانی را که در این زمینه همکاری داشته و با ارائه نظرات خود سازمان را در بهبود محتوای این کتاب یاری کرده‌اند به شرح زیر اعلام می‌شود.

کتاب مونتاز و دمونتاز SMD و مستندسازی – کد ۲۱۱۲۷۶

ردیف	نام و نام خانوادگی	استان محل خدمت	ردیف	نام و نام خانوادگی	استان محل خدمت
۱	هادی بیدختی	خراسان جنوبی	۱۰	مصطفی پلنگی	همدان
۲	کاظم جامعی	گیلان	۱۱	امین رضایی	هرمزگان
۳	سعید هادی	اصفهان	۱۲	بهنام کرمی	کردستان
۴	مرتضی کرمی	شهرستانهای تهران	۱۳	حمید ایلدرآبادی	خراسان شمالی
۵	علی اکبر دنکوب	گلستان	۱۴	امیر شایان	آذربایجان غربی
۶	حسین فتانت خواه	آذربایجان شرقی	۱۵	محمد علی نقاش نژاد	یزد
۷	محمدفاضل فرهادی	زنجان	۱۶	هادی حاجی ملاعلی	شهرتهران
۸	محمدرضا شکوهی نیا	خراسان رضوی	۱۷	کاظم صباغیان	یزد
۹	منیره کاکویی	مازندران			

بهنر آموزان محترم، بهنرجویان عزیز و اولیای آنان می‌توانند نظرهای اصلاحی خود را دربارهٔ مطالب این کتاب از طریق نامه
برنشانی تهران - صندوق پستی ۴۸۷۴ / ۱۵۸۷۵ - گروه درسی مربوط و یا پیام نگار tvoccd@roshd.ir ارسال نمایند.

وب‌گاه: www.tvoccd.medu.ir

دفترتالیف کتاب‌های درسی فنی و حرفه‌ای و کار دانش